

Читайте в следующих номерах

- Кораблик - универсальная рыболовная снасть
- Сеялка для ручного сева
- Простой ручной культиватор
- Тренажер для планеристов

СОДЕРЖАНИЕ

Актуальный репортаж

- 3 Queen Mary 2 - суперлайнер нового века!

Рефераты

- 6 Блестящее будущее с полимерными светодиодами
6 Стиральные машины с нечеткой логикой

Высокие технологии

- 7 Транспортные средства на эффекте магнитной левитации
11 Новинки техники

НОТ конструктора

- 8 Поради з оформлення винаходу

Конструкции для повторения

- 12 Паркетный рейсмус Н.Н. Коротун, С.В. Зеленский
13 Простая сигнализация для вызова дежурной
медсестры к больному О.Г. Рашитов

Секреты технологии

- 14 Мультимедийный вибромассажер С.В. Севриков
15 Переплет печатных изданий О.Г. Рашитов
28 Советы рыболовам по изготовлению и ловле
на зимние жерлицы А.М. Козуб

Твой компьютер

- 18 Модернизация компьютера В.Ю. Мельник

Твое поместье

- 20 Устройство для заточки лезвия ножа рубанка О. Копылов
21 Простое упаковочное устройство для макулатуры. О. Копылов

Полезные патенты

- 22 Обзор патентов по разнообразному ручному инструменту

Тайны техники

- 26 Конструктивные узлы робота. Орган слуха А.Л. Кульский
30 Мастер КИТ
32 Книга-почтой

Підписано до друку 10.03.2004 р.
Формат 60x84/8
Ум. друк. арк. 3,9
Облік. вид. арк. 4,5
Тираж 1300 прим. Зам. 10/03/04

Ціна договірна
Віддруковано з комп'ютерного
набору у друкарні ПП "Колодій",
03124, Київ-124, б-р Лепсе, 8

При передруку посилання на «Конструктор» обов'язкове. За
зміст реклами і оголошень несе відповідальність
рекламодавець. При листуванні разом з листом вкладайте
конверт зі зворотньою адресою для гарантованого отримання
відповіді.

© Видавництво «Радіоаматор», 2004

КОНСТРУКТОР
КОНСТРУКТОР
КОНСТРУКТОР

КОНСТРУКТОР

Щомісячний науково-популярний журнал
Видається з січня 2000 р.
№ 2 (46) березень 2004 р.
Зареєстрований Державним Комітетом
інформаційної політики, телебачення та
радіомовлення України
сер. КВ № 5941, 14.03.2002 р.

Засновник
ДП «Видавництво Радіоаматор»

Радіоаматор

Київ, «Радіоаматор»

Главный редактор

А.Ю. Чунихин

Редакционная коллегия

(redactor@sea.com.ua)

Н.И. Головин

А.Л. Кульский

Н.Ф. Осауленко

О.Н. Партала

В.С. Рысин

Э.А. Салахов

П.Н. Федоров

Для листів:

а/с 50, 03110, Київ-110, Україна

тел. (044) 213-09-83

факс (044) 219-30-15

konstruktor@sea.com.ua

http://www.ra-publish.com.ua

Адреса:

Видавництво «Радіоаматор»

Київ, Солом'янська вул., 3, к. 803

Г.А. Ульянов, директор,

ra@sea.com.ua

А.Н. Зиновьев, лит. ред.

А.И. Поночовный, верстка,

san@sea.com.ua

Т.П. Соколова, тех. директор,

т/ф 219-30-15

С.В. Латыш, реклама,

т/ф 219-30-20, lat@sea.com.ua

В.В. Моторный, подписка и

реализация,

тел.: 219-30-20, val@sea.com.ua

Уважаемые читатели!

Наступившая весна оживляет природу, внося разнообразие в окружающий мир. Так и редакция журнала "Конструктор", не отбрасывая прочно устоявшиеся направления, обновляет содержательную часть, стремясь охватить как можно более широкие круги самодеятельных конструкторов.

Из текущего выпуска Вы узнаете, что изобретательская деятельность - это не только полет мысли, но и скрупулезная работа по оформлению гениальных идей так, чтобы их могли понять другие, и они соответствовали принятым нормам.

Для рыболовов - полезные советы по изготовлению жерлиц-самоделок и ловле на них. Кстати, по вашим просьбам, "рыбацкая" тематика и впредь будет в активе журнала.

Постепенно наращивает "матчасть" наш экспериментально-учебный робот. Сегодня он обретает слух, позволяющий реагировать на акустические сигналы-команды.

Тем, кто любит модифицировать стандартные инструменты или изобретать свои, небезынтересно будет ознакомиться с подборкой мировых патентов по оригинальному ручному инструменту.

Как всегда - последние новости с переднего края науки и техники.

До новых встреч на страницах журнала!

Главный редактор журнала "Конструктор"

.....

Требования к авторам по оформлению материалов в журнал "Конструктор"

Принимаются к печати авторские оригинальные материалы, которые не печатались в других изданиях и не были отправлены одновременно в несколько различных изданий. В начале статьи дается аннотация, отделенная от текста. В ней указываются краткое содержание, отличительные особенности, привлекательные стороны и возможные недостатки. В статьях, описывающих конструкцию функционирующего устройства, обязательно приводить такие основные параметры схемы, как потребляемая и полезная мощность, рабочая частота, полоса пропускания, диапазон частот, чувствительность и т.п.

Статьи в журнал "Конструктор" можно присылать в трех вариантах: разборчиво написанные от руки, напечатанные на машинке, распечатанные на принтере и в электронном виде (набранные на компьютере в любом текстовом редакторе для DOS или Windows IBM PC).

Рисунки конструкций, схем и печатных плат, а также таблицы следует выполнять на отдельных листах вне текста статьи. На обороте каждого листа подписывается номер рисунка или таблицы, название статьи и фамилию автора. При выполнении схем, чертежей и графиков начертание, расположение и обозначение элементов производят с учетом требований ЕСКД.

Рисунки принимаются в бумажном и электронном виде. Эскизы и чертежи должны выполняться аккуратно, с использованием чертежных инструментов, черными линиями на белом фоне с увеличением в 1,5-2 раза. В электронном виде рисунки выполняются в любом из графических редакторов под Windows. Графические файлы должны иметь расширения *.cdr (v. 5-10), *.tif (300 dpi, M1:1), *.pcx (300 dpi, M1:1), *.bmp (72 dpi, M4:1).

Получение авторских материалов в бумажном виде и на цифровых носителях (дискеты 3,5", CD-ROM) осуществляется через почту по адресу:

Редакция журнала "Радиоаматор"
а/я 50, Киев-110, 03110.

Файлы статей принимаются по адресу электронной почты redactor@sea.com.ua с указанием предмета письма "статья".

Информация о вознаграждении

Гонорары выплачиваются авторам после опубликования статьи в течение месяца после выхода очередного номера.

Начисление гонорара проводится с учетом:

1. Готовности материалов к верстке. Небрежно и не по правилам оформленные материалы приводят к уменьшению гонорара на сумму оплаты труда наборщика и художника.

2. Объема опубликованной статьи. Предпочтение отдается краткому изложению, раскрывающему суть без лишних слов.

3. Оригинальности содержания. Выше оцениваются новизна конструктивных решений, новаторские подходы в решении известных задач. Статья, уже опубликованная в других изданиях, может быть принята, но оценивается значительно ниже оригинальной.

4. Взаимоотношений издательства и автора. Выше оцениваются материалы, заказанные автору издательством, статьи постоянных авторов, специальные материалы эксклюзивного содержания.

Сумма гонорара за печатную полосу журнала составляет (в эквиваленте) от 8 до 20 у.е. с учетом перечисленных факторов. Гонорар может превысить 20 у.е. за полосу в случае, если редакция журнала сама заказала статью автору.

Queen Mary 2 – суперлайнер нового века!

12 января 2004 г. самый большой в мире пассажирский лайнер Queen Mary 2 начал свое первое плавание. Из английского порта Саутгемптон судно отправилось к берегам Нового света, осуществило круиз в Карибском море и доставило пассажиров на карнавал в Рио...



Рис.1

Queen Mary 2 (класс "люкс") - самый длинный, самый высокий, самый большой, самый грандиозный, самый элегантный, самый быстрый, самый дорогостоящий и самый роскошный лайнер в мире!

Конкурс на строительство гигантского лайнера в 1998 г. выиграла французская верфь Chantier de l'Atlantique в Сен-Назере. Эта верфь располагает вторым по величине (в мире) судостроительным доком длиной 885 м и шириной 66 м, оборудованным 750-тонным и 225-тонным мостовыми кранами (рис.1).

Строительство плавучего гиганта обошлось судостроительной компании Cunard в рекордную для пассажирского судостроения сумму 800 млн. дол.

Queen Mary 2 - самый большой океанский лайнер, когда-либо созданный человеком (рис.2-4). Его водоизмещение 150000 т, длина 345 м (три стадиона), высота достигает 72 м, ширина 41 м (это габариты 23-этажного дома). Крейсерская скорость судна составляет 30 узлов (около 56 км/ч). Звук сирены Queen Mary 2 слышен на расстоянии 16 км!

Наиболее интересной технической особенностью нового лайнера является его энергетическая установка. Электроэнергия для двигателей и жизнеобеспечения корабля вырабатывается четырьмя дизелями финской фирмы Wartsila



Рис.2



Рис.3

E-mail: konstruktor@sea.com.ua

<http://www.ra-publish.com.ua>



Рис.4

и двумя газовыми турбинами General Electric LM2500. Суммарная мощность шести двигателей, составляющая 157 тыс. л.с., могла бы обеспечить электроэнергией, к примеру, весь Саутгемптон (порт приписки Queen Mary 2). На судне применяется новый движитель MerMaid (совместная разработка ALSTOM и Rolls-Royce), представляющий собой подводную обтекаемую гондолу с электродвигателем 20 МВт, вращающим тянущий гребной винт (рис.5). Четыре такие гондолы установлены в корме (рис.6): две неподвижно, а две другие способны вращаться на 360°, обеспечивая управление судном и его торможение. Обычные (в традиционном понимании) рули на судне отсутствуют. Такой тип движителей по заверениям разработчиков позволяет обеспечить небывалые до сих пор бесшумность и отсутствие вибрации.

На борту Queen Mary 2 могут разместиться 2620 пассажиров, в распоряжении которых 1430 кают. Обслуживает их команда численностью 1254 чел. Лайнер имеет 17 пассажирских палуб, 22 лифта, эскалаторы, стабилизаторы качки. Оборудован самыми современными средствами навигации (в том числе, космической), связи и управления. Капитанский мостик (рис.7) больше напоминает диспетчерскую крупного аэропорта.

Развлечений для пассажиров предостаточно (рис. на 3 стр. обложки). На борту работают 15 ресторанов и баров, концертный зал, кинозал на 600 мест, театр (рис.8), казино, пять бассейнов (рис.9), причем один из них с открывающейся крышей. Большое количество торговых точек венчает супермаркет площадью 483 м². Зимний сад занимает 2323 м², а солярий - 1960 м².

Другие развлечения: сигарный клуб, ночной клуб, игровые автоматы, танцзал, спа-центр (массаж, талассотерапия, сауна, оздоровительные процедуры), салон красоты, тренажерный зал, спортзал, гольф-симулятор, мини-гольф, на-



Рис.5

стольный теннис, детский клуб, бутики и даже питомник для собак.

Помимо развлечений, предусмотрено удовлетворение духовных и образовательных притязаний клиентов: все время путешествия для желающих будут читать курс лекций Оксфордского университета, а прямо на верхней палубе лайнера построен единственный в мире плавучий планетарий. На Queen Mary 2 также есть библиотека, книжный магазин и арт-галерея. Общая стоимость выставленных в галерее работ (около 300 полотен) составляет 5,5 млн. дол.



Рис.6



Рис.7



Рис.8

Уровень сервиса на лайнере соответствует его величине. В зависимости от категории забронированной каюты за клиентом будет закреплен столик в одном из трех основных ресторанов. На борту несколько альтернативных ресторанов, предлагающих кухни народов мира (традиционная английская, итальянская, азиатская и другие кухни). К услугам пассажиров 24-часовое обслуживание в каюте.

Описание кают поражает: душ, туалет, кондиционер, телефон, доступ в Интернет, телевизор. Три четверти кают имеют балкон. Пять кают - двухэтажные апартаменты - предлагают все: начиная от роскошной столовой и гостиной и заканчивая тремя ванными и даже персональными спортивными тренажерами.

Двухэтажные апартаменты BALMORAL и SANDRINGHAM категории Q1 - самые шикарные каюты в круизном флоте. Великолепная отделка гостиной, спальня, расположенная на верхнем этаже. Балкон-веранда, две ванных комнаты с ванной и душем, отделанные мрамором, джакузи. Площадь каюты 208 м².

Каюта СБЮТ категории P1 и P2: комфортабельные сюты на 10 палубе с гостиной, большим балконом, ванная комната с ванной и душем, бар. Площадь каюты 35 м².

Большая светлая каюта с балконом категории B1 и B7 (рис.10): большой балкон, гостиная с диваном, душ. Площадь каюты 23 м².

Стандартная внутренняя каюта категории D1 и D6: одна большая двуспальная кровать или две односпальные, комфортабельное размещение. Площадь каюты 18 м².

Цена билета на суперлайнер варьируется от 1800 дол. США за проживание в простой каюте до 37000 дол. США за двухкомнатный люкс, обслуживаемый отдельным камердинером и личной горничной. Несмотря на дороговизну, все билеты на первый рейс были загодя раскуплены.

8 января лайнер был освящен королевой Великобритании Елизаветой II. В лучах заходящего солнца епископ Винчестерский прочел молитву, благословляющую спущенный на воду лайнер. "Я называю это судно именем Queen Mary 2, пусть Бог благословит его и всех тех, кто будет на нем плавать", - сказала затем королева. Для удачи о



Рис.9



Рис.10

борт лайнера была разбита бутылка шампанского, а затем последовал праздничный салют.

За год Queen Mary 2 пересечет Атлантику 14 раз, побывает в норвежских фьордах, зайдет в Рио-де-Жанейро и прибудет на открытие Олимпийских игр в Афины. Всего за сорок лет жизни, которые отведены судну, оно, как уверяют его конструкторы, преодолеет путь, эквивалентный 12 расстояниям от Земли до Луны.

Блестящее будущее с полимерными светодиодами

Светоизлучающие полимеры LEP (light-emitting polymers) впервые появились в 1990 г. в Кембриджском университете (группа физиков под руководством Р. Фрэнда).

LEP-технология - один из видов технологии органических светодиодов (OLED) - рассматривается как серьезный кандидат для следующего поколения плоскочастотных дисплеев. В сравнении с ЖКИ они тоньше, ярче, контрастнее, менее энергоемки.

Электролюминесцентные полимеры - длинномерные гидроуглеродные молекулярные соединения, имеющие молекулярную массу в несколько сотен тысяч а.е.м. Приборы на их основе строятся таким образом, чтобы полимер помещался между электродами в сильном электрическом поле. Инжектируемые заряды движутся от молекулы к молекуле через пленку неупорядоченного полимера путем прыжковой электропроводности. Электроны и дырки объединяются, формируя экситоны, или электронно-дырочные пары. Экситон может рекомбинировать, испуская свет. Длина волны излучения зависит от ширины запрещенной зоны полимера, а интенсивность света пропорциональна силе тока. Свет излучается полимером через стеклянную подложку. Поскольку излучение является ламбертовским, угол свечения весьма велик (до 160°).

Физические основы работы полимерных светодиодов можно объяснить с помощью энергетических уровней. Под действием прямого смещения электроны и дырки инжектируются в полимер из катода и анода соответственно. Двигаясь в приложенном электрическом поле, заряды до рекомбинации проходят в полимере некоторое расстояние. Таким образом, функционирование полимерного светодиода определяется тремя процессами: инжекцией зарядов, перемещением зарядов и рекомбинацией.

Чем больше различие в энергиях электронов и дырок, тем ближе к красному спектру цвет излучения, и наоборот, чем меньше, тем ближе к синему.

Достоинства LEP-дисплеев: гибкость применения (сотовые



телефоны, цифровые видеокамеры, DVD-плееры, автомобильные аудиосистемы); широкий угол обзора (до 160°); высокое разрешение; малая толщина (50...150 нм); невысокая стоимость (20...50% от стоимости ЖКИ); не требует ламп подсветки, поляризационных фильтров, диффузоров; невысокое рабочее напряжение (2...10 В).

Недостаток LEP-дисплеев - неравномерность жизненного цикла: 100000 ч - для красных пикселей, 30000 ч - для зеленых и 1000 ч - для синих.

LEP-технология в ближайшем будущем значительно расширит возможности дисплеев в мобильной связи, компьютерах, промышленной электронике и многих других областях. Полимерные дисплеи уже применяются для изготовления тонкой и гибкой электронной бумаги, которую можно скручивать и изгибать. Недалек тот день, когда у нас будет электронная газета, обновляемая в течение дня...

Prabakaran D. The future is bright with polymer LED//Electronics for you. - 2004. - №1. - p.54-59.

Стиральные машины с нечеткой логикой

Рынок насыщен разнообразными стиральными машинами, каждая из которых обладает множеством функций. Какую купить?

Для простого потребителя желательно, чтобы пульт управления машиной имел как можно меньше кнопок и переключателей. В машинах-автоматах необходимо задавать программу стирки с учетом загрузки, уровня воды, времени стирки, скорости вращения, типа белья и т.п. Стиральные машины с нечеткой логикой и специальными сенсорами существенно облегчат этот процесс. Нечеткая логика (в отличие от обычной "да"- "нет") оперирует понятиями "примерно", "не-

сколько", "немного". К примеру, если произошла передозировка моющего средства, то машина автоматически сольет немного раствора, добавит свежей воды и продолжит стирку.

Стиральные машины с микропроцессором на нечеткой логике могут быть модифицированы при появлении новых программных продуктов. Машины последних серий могут осуществлять это через Интернет в полуавтоматическом режиме. Такие машины можно включать в структуру "умного дома".

Правда, стоят стиральные машины с функцией Fuzzy дороже обычных...



Narayanan R. Fuzzy logic washing machines//Electronics for you. - 2003. - №12. - p.48-51.

Транспортные средства на эффекте магнитной левитации

В 2011 г. исполнится 100 лет с момента открытия эффекта сверхпроводимости. Многие другие эффекты, открытые гораздо позже (например, оптическая квантовая генерация), уже прочно вошли в нашу жизнь. Неужели сверхпроводимость так и останется уделом лабораторий?

Немного истории.

1911 г. нидерландский физик Хейке Камерлинг-Оннес, сотрудник Лейденского университета, впервые получивший жидкий гелий и тем самым открывший путь к систематическим исследованиям свойств материалов при температурах, близких к абсолютному нулю, обнаружил, что при 4,2 К (-269°C) обычная металлическая ртуть полностью теряет электрическое сопротивление. Вскоре вслед за ртутью были открыты и другие сверхпроводники: олово (3,69 К), свинец (7,26 К) и т.д.

1914 г. выяснилось, что существует критическое для сверхпроводимости магнитное поле.

1933 г. В. Мейснер и Р. Оксенфельд показали, что сверхпроводники одновременно являются и идеальными диамагнетиками, то есть полностью выталкивают линии магнитного поля из своего объема (эффект Мейснера): постоянный магнит парит (левитирует) над сверхпроводящим диском.

1935 г. советский физик Л. Шубников открыл сверхпроводники второго рода, отличающиеся от известных к тому времени сверхпроводников своим поведением в магнитном поле.

1957 г. Джон Бардин, Леон Купер, Джон Роберт Шриффер создали знаменитую теорию БКШ, описав явление сверхпроводимости на микроскопическом уровне. Теория БКШ вскрыла механизм сверхпроводимости. Было выяснено, что в его основе лежит электрон-фононное взаимодействие, которое приводит к образованию куперовских пар, переносящих "сверхток". В результате этого появилась возможность вести осмысленный поиск новых сверхпроводников с более высокой температурой сверхпроводящего перехода.

1986 г. швейцарские ученые Г. Беднорц и А. Мюллер обнаружили способность керамики на основе оксидов меди, лантана и бария переходить в сверхпроводящее состояние при 30 К.

1987 г., февраль. Чу и др. синтезируют керамику из оксидов бария, иттрия и меди с критической температурой 93 К, то есть выше точки кипения жидкого азота.

1988 г., январь. Маета и др. синтезируют серию высокотемпературных сверхпроводников (ВТСП) с критической температурой 108 К.

1988 г., февраль. Шенг и Херман получили сверхпроводник с критической температурой 125 К.

1993 г. Антипов, Путилин и др. открыли ряд ртутьсодержащих высокотемпературных сверхпроводников. В настоящее время одна из фаз ртутьсодержащих ВТСП имеет наибольшее известное значение критической температуры (135 К).

После того как Камерлинг-Оннес открыл явление сверхпроводимости, ученые не только разрабатывают теорию, но и мечтают о практических приложениях этого странного явления. А предпосылки для этого есть. Мощные сверхпроводящие магниты намного меньше обычных электромагнитов, потому что их обмотки могут пропускать большие токи без потерь энергии. Генераторы на сверхпроводниках производят то же количество электричества при меньших габаритах и энергопотреблении.



Рис.1

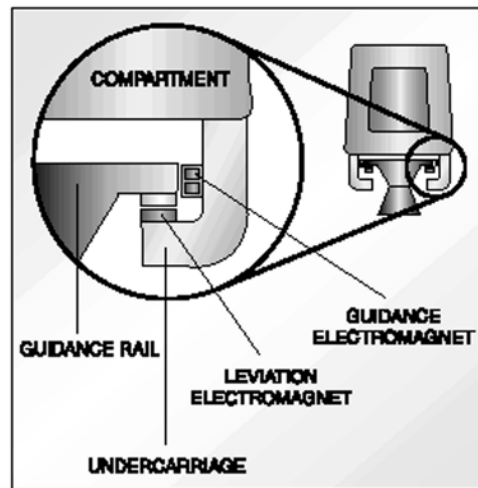


Рис.2

Одним из важнейших приложений сверхпроводимости могут стать транспортные средства (рис.1) на эффекте магнитной левитации (маглев). Существующие транспортные средства уже не удовлетворяют как возросшую численность, так и возросшие потребности человечества. Скорость, безопасность, комфортабельность, экономичность - вот лишь некоторые из основных требований...

Маглев - это общий термин для любой транспортной системы, в которой средства движутся и управляются магнитными силами вместо двигателей. Переменный ток создает магнитное поле, которое тянет или толкает средство, удерживая его на несущей конструкции, называемой направляющей.

Типы маглев. Существует два основных типа маглев-устройств: с электромагнитной подвеской (ЭМП) и с электродинамической подвеской (ЭДП).

ЭМП-системы используют силу притяжения. Электромагниты в устройстве протянуты вдоль пары стальных рельсов. Само транспортное средство скользит над рельсами, но магниты его заведены под рельсы снизу (рис.2). Поскольку магниты поднимают средство, их токи регулируют так, чтобы обеспечить постоянный зазор между рельсами и средством.

ЭДП-системы основаны на отталкивающей силе. Такое устройство содержит сверхпроводящие магниты, которые индуцируют отталкивающую силу при прохождении транспор-

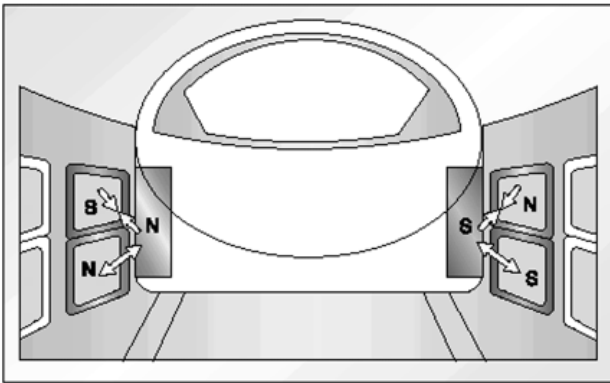


Рис.3

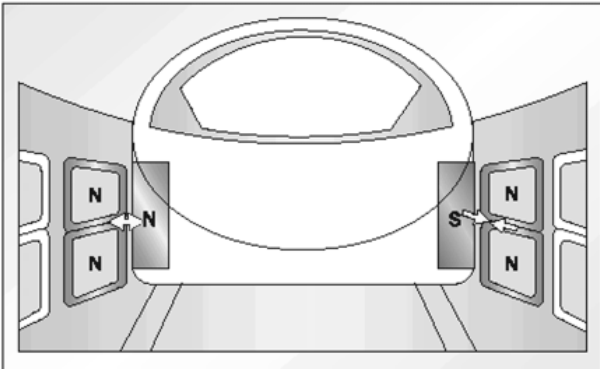


Рис.4

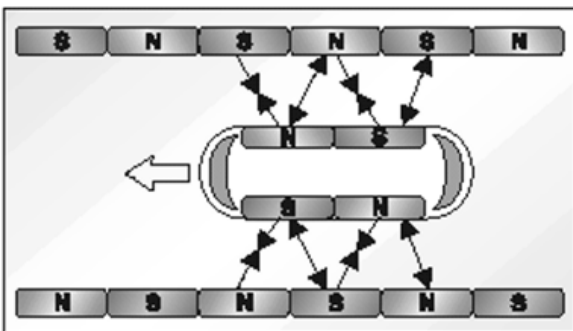


Рис.5

та через них. Эта сила отталкивания и является, по сути, подвешивающей.

Принцип действия. В маглев-системах средство перемещается, левитируя вдоль направляющей с помощью сил электромагнетизма между сверхпроводящими магнитами на борту и катушками на земле (направляющей). При этом задействуется три механизма: магнитная левитация, поперечное управление и поступательное движение.

Магнитная левитация. 8-образные левитационные катушки устанавливаются на боковых стенах направляющей. При прохождении бортового сверхпроводящего магнита на высокой скорости в нескольких сантиметрах от центра катушки, внутри нее индуцируется электрический ток, временно превращая катушку в электромагнит. В результате возникают силы отталкивания и притяжения (рис.3), действующие на бортовой сверхпроводящий магнит таким образом, чтобы поддержать левитацию.

Поперечное управление. Левитационные катушки расположены друг напротив друга и связаны электрически, образуя петлю. При движении маглев-средства с боковым размещением сверхпроводящих магнитов наведенный в петле электрический ток действует таким образом, чтобы притягивать удаляющуюся часть устройства и отталкивать приближающуюся (рис.4). Таким образом транспортное средство удерживается посередине направляющей.

Поступательное движение. Силы притяжения и отталкивания, индуцированные между магнитами, сообщают средству (точнее, его сверхпроводящим магнитам) поступательное движение. Движущие катушки, расположенные вдоль направляющих стенок по обеим сторонам, запитываются трехфазным электрическим током от подстанции, создавая перемещающееся вдоль направляющей магнитное поле (рис.5). Бортовые сверхпроводящие магниты притягиваются или отталкиваются соответствующими участками "магнитной стены", приводя транспортное средство в движение.

Достоинства маглев-систем: высокая скорость, отсутствие шума, безопасность, экономичность, комфортабельность. Кроме того, это экологически чистый вид транспорта.

Создание подобного вида транспорта требует высокого уровня развития техники и технологии. Поэтому в настоящее время такие системы создаются в развитых странах. Очевидно, в Украине мы еще не скоро полетим над рельсами "с ветром"...

ПОРАДИ З ОФОРМЛЕННЯ ВИНАХОДУ

Досвід участі у роботі журі змагань юних винахідників вказує, що багато юних науковців і техніків, і навіть деякі викладачі і керівники гуртків не знають, що більшість з новацій юних науковців і техніків могла б бути захищена патентами України на винаходи. В Україні захист винаходів держава поклала на державне підприємство "Український інститут промислової власності". Цей інститут здійснює експертизу винаходів, промислових зразків і знаків для товарів і послуг згідно з міжнародними вимогами, підтвердженими відповідними законами України.

Зараз законодавство передбачає дві форми захисту винаходів - національну, коли експертиза по суті проводиться лише по винаходах України, і після проведення якої винахідник

може отримати деклараційний патент, і повну, коли експертиза винаходів проводиться до міжнародних вимог. Найважливіше у справі отримання патенту - це правильне оформлення опису на винахід. Ми пропонуємо юним науковцям і технікам, студентам скористатись нашою методикою оформлення опису на винахід, що спирається на багаторічний досвід.

Як складати опис винаходу

Технічна суть створених засобів, в яких втілена ідея винаходу, може бути викладена за допомогою ознак. Ознаки - це риси подоби або різниці, за допомогою яких надають описи всього існуючого. Вони можуть бути відображені за допомогою слів, креслень, моделей, діючих зразків техніки.

Ці ознаки можуть бути суттєвими - життєво необхідними для досягнення результату, для виконання дій, що призводять до цього результату. А можуть бути і несуттєвими, якщо їхня відсутність не впливає на досягнення результату, або якщо засоби, які вони відображують, можуть бути замінені на інші, що дозволяють виконати такі ж дії чи забезпечити такі ж властивості, і можливість такої заміни є загально відомою.

За допомогою суттєвих ознак складають формулу винаходу, яка слугує для визначення обсягу прав винахідника та власника патенту. У формулі винаходу на засіб наводять перелік найбільш важливих частин засобу, їхніх взаємозв'язків, матеріалів, деталей та їхніх особливостей, які слугують для отримання необхідного результату.

Формула винаходу має дві частини. У першій, верхній, частині наведені суттєві ознаки, які співпадають із ознаками вже відомих засобів. У другій частині наводяться ознаки, які відрізняють наново створений засіб від вже відомих. Першу частину формули винаходу відокремлюють від її другої частини словами "відрізняється тим, що". Саме друга частина і визначає юридичні права винахідника та власника патенту.

Формула винаходу може мати кілька ланок. Додаткові ланки застосовують для захисту можливих варіантів засобу в цілому або його частин, деталей та ін.

Приклад складання опису винаходу на газовий нагрівач води

Свого часу існувала проблема: при припиненні горіння газу в нагрівачах води тепле повітря через систему димарів вилітає на вулицю. Причиною цієї проблеми є відкритий вихідний отвір газового нагрівача води. Для вирішення цієї проблеми німецькі інженери запропонували: встановити біметалеву затулку, виконану у вигляді кількох паралельних суміжних пластин. При нагріванні телом пластини вигинались і відкривали вихідний отвір. А при припиненні горіння пластини охолоджувались і повертались у початкове положення. На жаль, пластини змінювали свою форму повільно. А з часом вони забруднювались і працювали ще повільніше і не до кінця перекривали вихідний отвір.

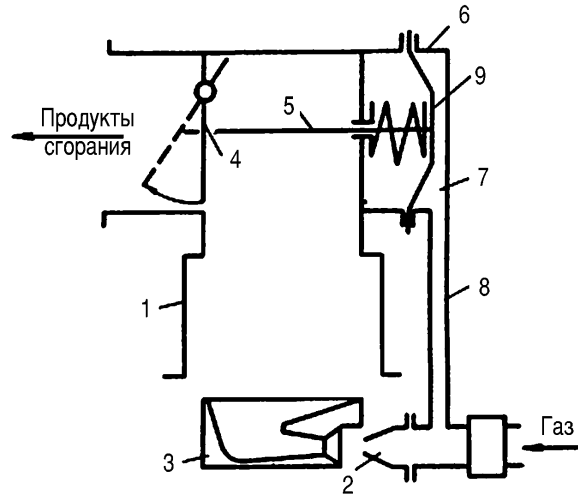
Також німецькі інженери запропонували нагрівач води, в якому затулка закривалась вручну за допомогою тяги і важеля. Оскільки водночас неможливо було включати або виключати нагрівач і відкривати чи закривати затулку, то певна частина тепла разом із теплим повітрям вилітала "у трубу".

Тому постала задача - забезпечити одночасне увімкнення або вимкнення нагрівача води і відкривання чи закривання його вихідного отвору. За рішення цієї проблеми взявся головний інженер проекту Донецького науково-виробничого об'єднання "Газоапарат" Микола Миколайович Ільїн. Він вирішив досягти ідеального результату: хай газ сам забезпечує відкривання і закривання затулки.

Для рішення цієї задачі він використав засіб, що вже добре зарекомендував себе у нагрівачах води - мембранний регулятор, що регулює кількість газу в залежності від тиску води. Ільїн встановив додатковий мембранний регулятор напроти затулки і з'єднав його шток із затулкою за допомогою тяги. А підмембранну порожнину він приєднав за допомогою трубки із отвором, виконаним у корпусі сопла газової форсунки. І тепер при увімкненні форсунки газ поступав у порожнину мембрани і рухав шток, який через тягу давив на затулку і відкривав її. А при припиненні подачі газу затулка під власною вагою або за допомогою пружини повертала шток назад.

Назва створеного апарату стала назвою винаходу. Потім відповідно до особливостей апарату і застосованого принципу регулювання були вибрані два індекси Міжнародної патентної класифікації.

При описі аналогу - нагрівача, який мав затулку, що діяла за принципом використання біметалевих пластин, і прототи-



пу - нагрівача, який мав більшу кількість однакових елементів із нагрівачем конструкції Ільїна і працював за тим же механічним принципом, було використано, по можливості ті ознаки, які були спільними із суттєвими ознаками нагрівача, що завлявся для захисту на визнання його винаходом.

Приклад складеного опису винаходу

МКІ з F 23 N 3/02

F 24 H 9/20

Ільїн М. М.

ГАЗОВИЙ ВОДОНАГРІВАЧ

Винахід відноситься до енергетики і може бути використаний для гарячого водопостачання і опалювання житлових будівель і виробничих приміщень.

Відомі газові водонагрівачі, що містять водогрійний газохід з інжекційним газовим пальником і регульованими затулками, встановленими у вихідній дільниці газоходу і виконаними у вигляді набору біметалічних пластин, закріплених своїми периферійними частинами в спільній обичайці.

Недоліком таких водонагрівачів є низька надійність, обумовлена частим забрудненням затулки, що приводить до ненормальної роботи біметалічних пластин.

Відомий також газовий водонагрівач, що містить водогрійний газохід з встановленими на вході газовим соплом інжекційного пальника, а на виході - поворотною затулкою, сполученою штоком з приводом її переміщення.

Недоліком відомого водонагрівача є низька надійність внаслідок складності приводу і великі втрати тепла в зв'язку з малою швидкістю переміщення затулки при різкому відкритті пальника.

Метою винаходу є підвищення надійності роботи і зниження втрат тепла при подачі і припиненні подачі газу.

Вказана мета досягається тим, що привід переміщення затулки виконано у вигляді мембранного регулювальника, сполученого своєю підмембранною порожниною за допомогою імпульсної трубки з газовим соплом пальника і скріпленого своєю мембраною з штоком затулки.

На **рисунок** представлена схема газового водонагрівача.

Газовий водонагрівач містить водогрійний газохід 1 з встановленими на вході газовим соплом 2 інжекційного пальника 3, а на виході - поворотною затулкою 4, сполученою штоком 5 з приводом 6 її переміщення. Привід 6 переміщення затулки 4 виконано у вигляді мембранного регулювальника, сполученого підмембранною порожниною 7 за допомогою імпульсної трубки 8 з газовим соплом 2 пальника 3 і скріпленого своєю мембраною 9 з штоком 5 затулки.

Газовий водонагрівач працює таким чином. У неробочому положенні подача газу в апарат відключена, водогрійний га-

E-mail: konstruktor@sea.com.ua

http://www.ra-publish.com.ua

зохід 1 закритий поворотною затулкою 4. Після подачі газу з газопроводу і розпалювання відкривається сопло подачі газу до інжекційного пальника 3. При цьому тиск газу в соплі 2 стає вищим за атмосферний. Частина газу по імпульсній трубці 8 поступає в підмембранну порожнину 7 приводу 6 і видавлює мембрану 9, яка переміщує при цьому шток 5. Шток 5, переміщаючись, повертає затулку 4.

При зміні режимів роботи газового водонагрівача відбувається зміна тиску газу в соплі 2. При зменшенні витрати газу відповідно зменшується і його тиск в підмембранній порожнині 7, що приводить до часткового перекриття перерізу газозоходу 1. При збільшенні кількості газу, що спалюється, і підвищенні тиску в соплі 2 відповідно підвищується тиск в підмембранній порожнині 7 приводу 6, що приводить до часткового відкриття перерізу газозоходу 1.

У період роботи з максимальною витратою газу затулка 4 відкрита повністю, а при відключенні подачі газу тиск в соплі 2 і в підмембранній порожнині 7 приводу 6 падає до атмосферного, мембрана 9 з штоком 5 і затулкою 4 повертається у початкове положення.

Таким чином, запропоноване виконання приводу переміщення затулки у вигляді мембранного регулювальника, дозволяє підвищити надійність роботи і знизити втрати тепла при включенні і відключенні подачі газу.

Формула винаходу

Газовий водонагрівач, що містить водогрійний газохід з встановленими на вході газовим соплом інжекційного пальника, а на виході поворотною затулкою, сполученою штоком з приводом її переміщення, відмінний тим, що, з метою підвищення надійності в роботі і зниження втрати тепла, привід переміщення затулки виконаний у вигляді мембранного регулювальника, сполученого своєю підмембранною порожниною за допомогою імпульсної трубки з газовим соплом пальника і скріпленою мембраною з штоком затулки.

Використана інформація:

1. Abgasklappen zur Energieeinsparung Auswkl-Einbau-Prufung, "Gasverwendung", 1977, № 9-10, з. 347-348.

2. Там же, 1977, № 9-10, з. 346-347.

Цей опис винаходу можна брати за взірць. Адже на нього було видане авторське свідоцтво на винахід за № 1002733. Єдине, що суттєво відрізняє вимоги до описів винаходів України від вимог до описів винаходів СРСР, - це відсутність у формулі винаходу мети винаходу. Тобто, якщо б цей винахід оформлювався за правилами, передбаченими законом України про винаходи, то слова "з метою підвищення надійності в роботі і зниження втрати тепла" були б зайві. Мету у формулі винаходу України вказувати не треба.

До опису винаходу слід додати і креслення, на які є посилання у тексті. Номери на них проставляють згідно із послідовністю переліку складових частин пристрою в описі винаходу. І на це слід звернути увагу. Тому краще спочатку зробити креслення, а потім при складанні опису винаходу наносити номери позицій, про які згадано в описі винаходу.

Матеріали заявки слід подавати і трьох примірниках і додатково надавати дискету із електронною версією опису винаходу.

Ми радимо школярам і студентам скористатись можливостями захисту їхніх технічних новацій за допомогою деклараційного патенту. Вартість подання заявки на один винахід 26 грн., а за видачу патенту 17 грн. Для студентів і школярів ця сума зменшена наполовину. Якщо ж вони подають заявку спільно з повнолітніми, то наполовину зменшується їхня частка. Але студенти і школярі мають в обох випадках додати ще й довідки із закладів, де вони навчаються на денній формі навчання. Цим вони підтвердять своє право на зменшення зборів на 50%.

Для того, щоб заявку на винахід прийняли до розгляду, слід послати або подати в Державне підприємство "Український інститут промислової власності" такі документи: заявку на видачу винаходу, опис винаходу і копію платіжного доручення про сплату збору за подачу заявки.

Адреса Інституту: 04119, м. Київ, вул. Сім'ї Хохлових, б. 15, факс 8-044-458-06-11.

Платити збір за подачу заявки треба за реквізитами:

Розрахунковий рахунок Укрпатента в АБ БрокБізнесбанк м. Києва № 2600401457, МФО 300249, КОД ЗКПО 31032378.

Адреса: 03057, м. Київ, пр. Перемоги, б. 41.

В платіжці треба вказати "За подачу деклараційного патенту".

Незаповнений бланк заявки на винахід можна придбати у місцевому відділенні Товариства винахідників і раціоналізаторів України, в обласних і галузевих інститутах і центрах науково-технічної інформації, в патентному відділі Українського інституту науково-технічної та економічної інформації, в державному підприємстві "Український інститут промислової власності", у патентних повірених та у фірмах, що спеціалізуються на наданні патентних послуг (не торговельних). А потім зробити собі стільки ксерокопій, скільки вам треба.

Заявка на винахід повинна містити: заяву про видачу патенту (деклараційного патенту) України на винахід чи деклараційного патенту України на корисну модель; опис винаходу (корисної моделі); формулу винаходу (корисної моделі); креслення (якщо на них є посилання в описі); реферат.

Реферат є скороченим викладом змісту опису винаходу (корисної моделі), який включає назву винаходу (корисної моделі), характеристику галузі техніки, якої стосується винахід (корисна модель), і (або) галузь його (її) застосування, якщо це не зрозуміло з назви, характеристику суті винаходу (корисної моделі) із зазначенням технічного результату, якого мають досягти. Суть винаходу (корисної моделі) в рефераті характеризують шляхом вільного викладу формули, переважно такого, при якому зберігаються всі суттєві ознаки кожного незалежного пункту.

Реферат може містити також деякі додаткові відомості, зокрема посилання на кількість незалежних і залежних пунктів формули винаходу (корисної моделі), графічних зображень, таблиць.

У статті ми розкрили особливості оформлення заявки на винахід-пристрій, оскільки саме пристрої здебільшого є результатами творчої праці школярів. Вимоги до оформлення описів винаходів на нові способи (виробничі та інші технології), а також на нові речовини та штами мікроорганізмів децю інші. Тим, хто цікавиться ними, радимо звернутись у місцеві відділення Товариства винахідників і раціоналізаторів України.

Література

1. Закон України Про охорону прав на винаходи і корисні моделі // Відомості Верховної Ради України. - 2000. - №37. - С. 307.

2. Правила складання і подання заявки на винахід та заявки на корисну модель, затверджені наказом Міністерства освіти і науки України від 22.01.2001 № 22.

3. Туров Н.П. Исследования новизны предполагаемых изобретений разработчиками бытовой газовой аппаратуры по реферативным журналам ВИНТИ // Экспресс-информация Мингазпрома: сер. Экономика, организация труда и управление производством в газовой промышленности. - 1981. - Вып. 13. - С.8-11.

М.П. Туров, науковий співробітник лабораторії трудової підготовки і політехнічної творчості

Інституту педагогіки АПН України

Новинки техники

Удивительно, но такой вполне обыденный предмет, как шариковая ручка, продолжает вдохновлять конструкторов на создание все новых и новых произведений инженерной мысли, которые, на первый взгляд, ничем не отличаясь от своих привычных собратьев, обладают разнообразными дополнительными возможностями либо на поверку оказываются не тем, за что их принимают. Так, японская компания Green House выпустила оригинальную шариковую ручку Pico PenShot (рис.1), оснащенную встроенной цифровой фотокамерой. Снимки с максималь-



Рис.1

ным разрешением 640x480 пикселей записываются во внутреннюю флэш-память объемом 8 Мбайт. Этого, согласно информации изготовителя, достаточно на 200-500 изображений, в зависимости от выбранного качества снимков. Соединение с компьютером осуществляется через порт USB 1.1, максимальная скорость передачи данных при этом составляет 12 Мбит/с. Ручка Pico PenShot может также играть роль веб-камеры и обычного флэш-накопителя. Можно использовать Pico PenShot и для письма, правда, непонятно, кому взбретет в голову писать фотоаппаратом.

Компания Тес Со представила принципиально новый тип устройства ввода для компьютера - V-Mouse VM-101 (рис.2). Этот аппарат может выполнять функции как компьютерной "мыши", так и графического планшета. Довольно толстую, овальную в сечении, "авторучку" от Тес Со одинаково удобно держать как левой, так и правой рукой, чему способствует и оригинальное расположение традиционных "мышьных" кнопок. Оптическое разрешение устройства составляет 1000 dpi, что гораздо выше, чем у обычных опти-



Рис.2

ческих "мышей". Так что "мышка"-авторучка может довольствоваться очень небольшой рабочей областью, обеспечивая при этом высокую точность передачи движений руки владельца. V-Mouse долж-

на стать хорошей заменой традиционной "мышке" и графическому планшету для дизайнеров, особенно при работе с ноутбуком. Новая "мышь" соединяется с компьютером через порт USB.

Фирма Siemens продемонстрировала мобильный GSM-телефон в виде пишущей ручки - так называемый PenPhone (рис.3). Хотя это устройство выглядит довольно необычно, сама идея телефона-ручки не нова: в декабре 2003 г. телефон



Рис.3

такой конструкции выпустила китайская компания Haier. Как видим, пределов полету фантазии дизайнеров современных радиоэлектронных устройств не существует. Какие еще сюрпризы преподнесут они нам завтра?

34-летний Феликс Бомгратнер стал первым человеком, перелетевшим через Ла-Манш на крыльях (рис.4): прыгнув с самолета над Дувром с высоты 1 км в свободном парении он преодолел 36 км пути и плавно приземлился во Франции. Современный "Икар" был одет в специальный костюм с крылообразным волоконным плавником, прикрепленным к спине. Инженер-разработчик необычайной конструк-



Рис.4

ции - Албан Гайслер из Мюнхена - в настоящее время ищет фирму, которая согласилась бы наладить массовый выпуск его крыльев для любителей экстремальных видов спорта. По словам инженера, данной разработкой заинтересовались американские военные. Так как люди, использующие эти крылья, двигаются настолько быстро, что их невозможно поразить с помощью обычного стрелкового орудия, Пентагон планирует создать специальное подразделение, которое, пользуясь новинкой, сможет практически беспрепятственно попадать в тыл врага.

С каждым днем увеличивается число устройств, которые можно подключать к USB-порту компьютера. Если USB-фонарики и вентиляторы стали уже довольно традиционными и никого не удивляют, то коврик под компьютерную "мышь" с подогревом до 38°C и автоматическим поддержанием этой температуры, согласитесь, выглядит довольно экстравагантно. Японская компания Loas пошла еще дальше и выпустила пылесос, получающий электрическое питание от порта USB (рис.5). Конечно, такой пылесос, размером даже меньше автомобильного, предназначен не для уборки квартиры, а для очистки от



Рис.5

пыли компьютера, ноутбука и близлежащих предметов (до которых можно дотянуться 80-сантиметровым шнуром). Устройство весит 60 г и снабжено двумя сменными насадками.

Два технологических новшества представил японский телекоммуникационный гигант NTT DoCoMo: первое в мире портативное зарядное устройство на солнечных батареях и рабочий образец памяти, основанной на принципе голографии. С помощью нового зарядного устройства можно будет заряжать батареи любых мобильных аппаратов: от телефонов до видеокамер и карманных игровых консолей. Новинка массой 300 г состоит из раскладывающейся на две части панели солнечных элементов, аккумуляторной батареи для накопления электроэнергии и соединительных кабелей.

Голографическая память получила название Info-MICA (Information-Multilayered Imprinted CArd). Показанный публике прототип выполнен из прозрачного пластика, имеет размеры почтовой марки и насчитывает 100 слоев. Данные хранятся в виде двумерных изображений, которые переносятся на слои с помощью технологии CGH (Computer Generated Hologram). При чтении лазер воссоздает первоначальный рисунок на слое, считывающийся затем с помощью оптического сенсора для последующей расшифровки. Новый тип памяти имеет маленькие размеры, она дешева в производстве, легко утилизируется и очень сложно копируется. Устройства для чтения Info-MICA также очень компактны и потребляют мало энергии. По предварительным расчетам NTT, кристаллы памяти будут стоить около 10 дол., а устройства для считывания данных - не более 200 дол.

E-mail: konstrktor@sea.com.ua

http://www.ra-publish.com.ua

Паркетный рейсмус

Н.Н. Коротун, С.В. Зеленский, г. Сумы

Предлагаемый станок - рейсмус предназначен для окончательной отделки фугованием паркетных планок, брусков и других плоских деталей столярных изделий. При использовании фасонных фрез можно обрабатывать не только плоские детали типа паркетных планок, но и фигурные типа вагонки, наличника, плинтуса. От известных технических решений станок отличается малыми габаритами, вес, мобильность и небольшая мощность.

Конструкция станка в трех проекциях показана на **рис.1**. Станина - основание 1 коробчатой формы выполнена сварной из уголков размерами 35x35 мм и фрезерована по базовым и присоединительным поверхностям. Для большей жесткости и по конструктивной схеме станина имеет промежуточную (среднюю) стенку 2, которая совместно с боковыми образует полости. Сверху, снизу и частично по бокам полости закрыты крышками 3, которые также приварены. Исключение сделано для тех крышек, которые закрывают полость, где

размещается электрооборудование (например, поз.20). На верхней части основания 1 расположен на планках 4 шпиндельный узел 5 (**рис.2**). Шпиндельный узел - толстостенная труба, расточенная под подшипники №308 (передний) и №307 (задний). Шпиндель - вал с фланцем, на который напрессованы подшипники. Подшипниковые узлы закрыты крышками по известным схемам. На заднем конце шпинделя расположен шкив 6 клиноременной передачи с передаточным отношением $i=1,5$ (увеличение частоты вращения шпинделя). Сечение и длина ремня В 800. Двигатель 7 трехфазный, мощностью 2,2 кВт, с частотой вращения 2800 мин^{-1} , включен через конденсаторы. Стол станка 8 расположен сверху на передней половине станины - основания, с помощью гайки 9 и винта 10 может подниматься и опускаться в пределах 60 мм. Для крепления стола по-

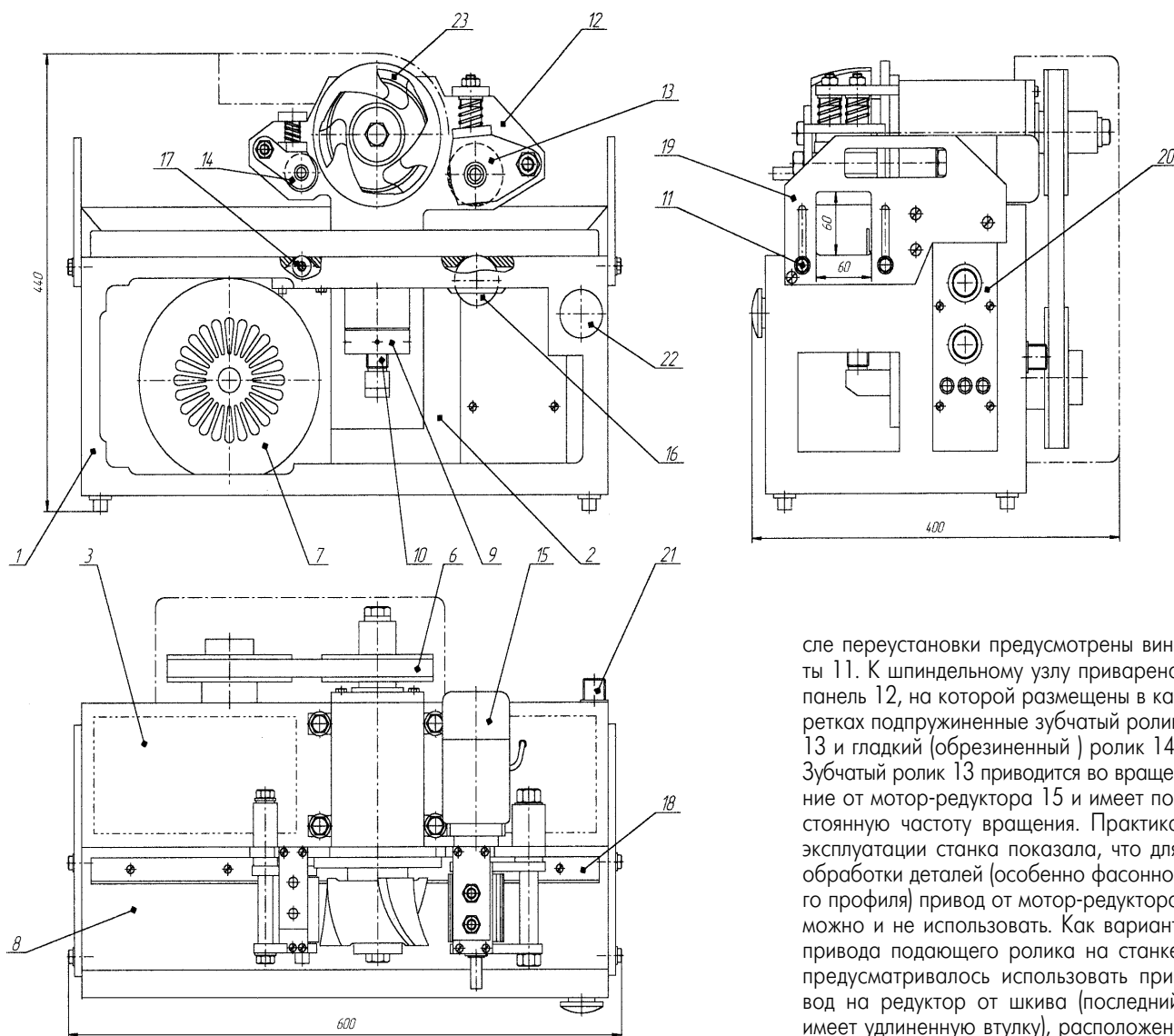


Рис.1

сле переустановки предусмотрены винты 11. К шпиндельному узлу приварена панель 12, на которой размещены в каретках подпружиненные зубчатый ролик 13 и гладкий (обрезиненный) ролик 14. Зубчатый ролик 13 приводится во вращение от мотор-редуктора 15 и имеет постоянную частоту вращения. Практика эксплуатации станка показала, что для обработки деталей (особенно фасонного профиля) привод от мотор-редуктора можно и не использовать. Как вариант привода подающего ролика на станке предусматривалось использовать привод на редуктор от шкива (последний имеет удлиненную втулку), расположенного на шпинделе. Под столом станка

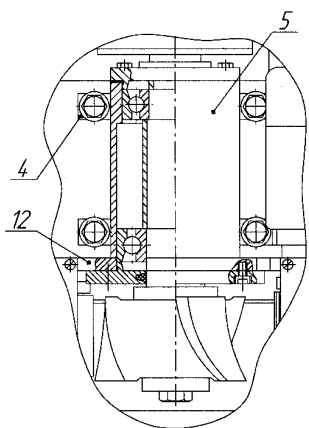


Рис.2

(поз.8) по вертикальным осям роликов 13 и 14 в фрезерованных окнах размещены пассивные ролики 16 и 17, уменьшающие трение обрабатываемой детали о стол. Над рабочей поверхностью стола они возвышаются на 0,5 мм. На столе станка расположен базирующий угольник 18. К боковым поверхностям станины - основания в верхней части прикреплены направляющие щеки 19. Размеры квадратного отверстия щеки 60x60 мм указывают на максимальное сечение обрабатываемых деталей. В щеках имеются вертикальные пазы для перемещения фиксирующих стол винтов 11. Кроме того, щеки служат и ручками

для перемещения станка. Панель управления станком 20 имеет кнопки пуска и останова основного двигателя, мотор-редуктора и предохранителя. Запитывается станок гибким кабелем через штекерный разъем 21 и имеет кнопку-грибок 22 для аварийного останова. Штрихпунктирными линиями обозначены защитный кожух ременной передачи и экран для режущего инструмента. На рис.1, 2 показана трехлезвийная фреза 23 с винтовыми канавками. Режущий инструмент именно такой конструкции позволяет обеспечить высокое качество поверхности для плоских изделий типа паркетная планка.

Простая сигнализация для вызова дежурной медицинской сестры к больному

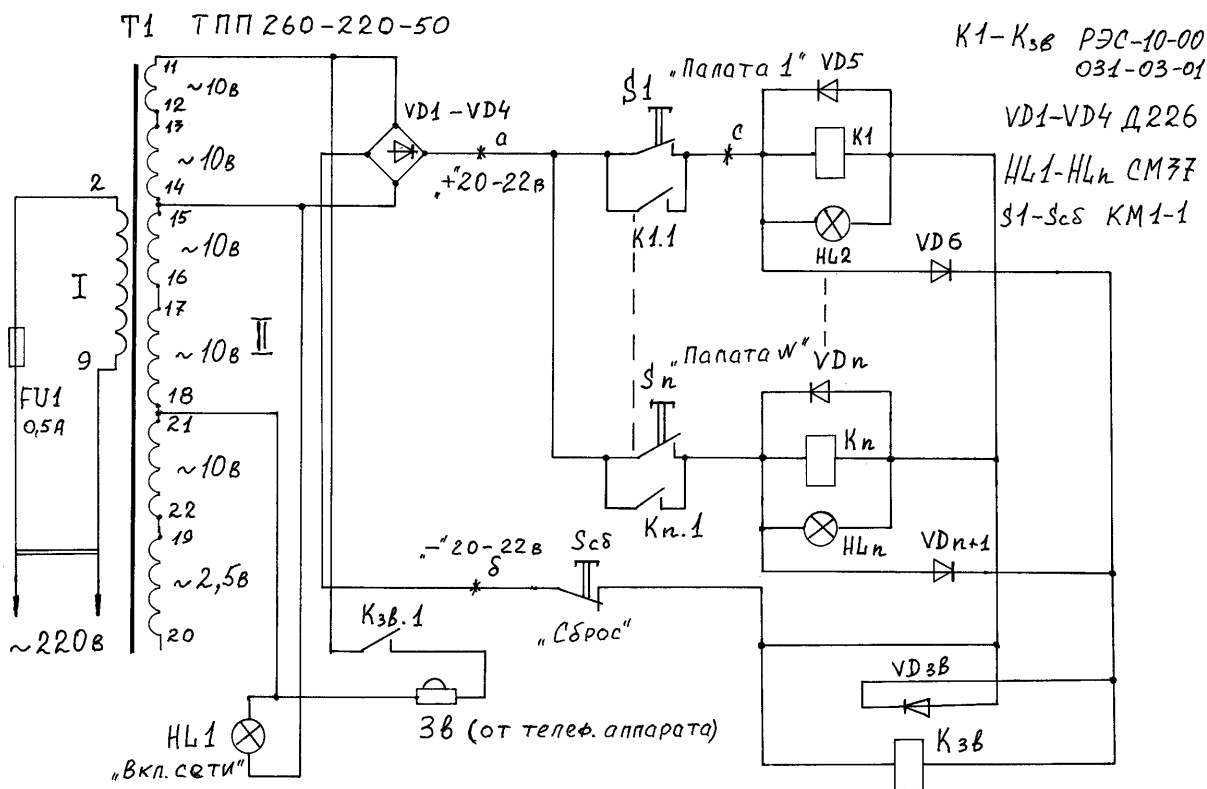
О.Г. Рашитов, г. Киев

Однажды находясь на лечении в больнице, автор столкнулся с одной неприятной действительностью. Для того чтобы срочно вызвать дежурную медсестру к тяжело больному пациенту, другому больному необходимо было бежать на пост. А если дежурной медсестры нет на посту, то еще и искать ее. Поэтому

автор и решил сконструировать простую сигнализацию для вызова дежурной медсестры к больному.

Схема простейшей "вызывной" сигнализации показана на рисунке. Сигнализация включает как звуковую, так и световую индикацию вызова дежурной сестры к больному в нужную палату.

Питается сигнализация от сети переменного тока напряжением 220 В. Вторичное напряжение 20 В, снимаемое со вторичной обмотки трансформатора Т1, подается на выпрямительный мост на диодах VD1-VD4. В палаты, где необходимо установить кнопки вызова дежурной медсестры, необходимо провести



проводку из двух проводов. Автор в тех больницах, где устанавливал такую сигнализацию, использовал телефонный провод.

Работает сигнализация следующим образом. При включении аппарата в сеть в точках "а" и "б" появится напряжение постоянного тока около 20 В. Одновременно загорается лампочка HL1 "Вкл. сети", которая показывает, что аппаратура включена в сеть и готова к работе. Если больному нужно вызвать дежурную медсестру, то необходимо нажать одну из кнопок вызова медсестры (S1-Sn). Кнопки находятся в палатах. Например, необходимо в палату №1 вызвать дежурную медсестру. Больной нажимает кнопку S1. Мгновенно срабатывает реле K1, контакты K1.1 которого блокируют кнопку S1, поэтому ее можно отпустить. На пульте, находящемся на посту дежурной медсес-

тры, начинает звонить непрерывно звонок вызова медсестры (Зв), который подключается к рабочей вторичной обмотке трансформатора Т1 через контакты Кзв.1. При нажатии кнопки 1 в точке "с" появляется напряжение 20 В (постоянного тока), которое через диод развязки VD6 подается на реле звонка Кзв. Это реле срабатывает, и контакты Кзв.1 включают звонок. Одновременно на пульте у дежурной медсестры загорается индикаторная лампочка HL2 (палата №1). Диод VD5 защищает обмотку реле K1 от пробоя в момент отключения реле. При вызове из другой палаты необходимо нажать соответствующую кнопку. При этом срабатывает соответствующее реле, звонок реле (Кзв), и загорается индикаторная лампочка данной палаты.

Кнопка Сбс "Сброс" служит для сброса звукового сигнала вызова дежурной

медсестры и свечения индикаторной лампочки после того, как дежурная медсестра увидела, кто ее вызывает. Таким образом, схема сигнализации будет вновь готова к работе.

Диоды VD6, VDn+1 и VDзв служат для развязки цепи звонка от цепей реле K1-Kn и Кзв. Таким образом можно сделать сигнализацию вызова дежурной медсестры многофункциональной, то есть подключить сколько угодно палат. Если вызов поступает одновременно с нескольких точек, то в этом случае одновременно зажигаются лампочки тех палат, из которых поступил вызов.

Подобную схему можно использовать не только в лечебных учреждениях, но и там, где необходимо срочно вызвать сотрудника, аварийную бригаду, охрану и т.п.

Дизайн пульта дежурного - поле для творчества и фантазии.

Мультимедийный вибромассажер

С.В. Севриков, г. Киев

В изобретательстве известен способ получения нового качества конструкции путем объединения других, выполняющих принципиально разные задачи. С этим эффектом мне удалось столкнуться, воплощая в жизнь очередной проект.

Мысль соединить конструктивно удобное офисное кресло с акустической системой возникла при поиске места для установки тыловых колонок от системы 4-1. Таким местом могла стать спинка офисного кресла, но дизайн колонок не совпадал со стилем мебели, поэтому я решил разработать изделие, где бы органически сочетались эксплуатационные характеристики двух конструкций.

В первых моделях были использованы автомобильные системы с тремя совмещенными динамиками, размещая их на поверхности кресел. Эти попытки удались наполовину, так как с легкими среднечастотными динамиками, не требующими больших акустических объемов, проблем не было. А вот буферные динамики с их размерами и потребностями в литраже в офисную концепцию не вписывались. Для буфера и фронтальных динамиков был изготовлен столик, на котором наряду с фронтальными колонками располагался ноутбук. В результате получилось рабочее место с объемной системой звучания, которое я назвал "Аматор" (рис.1). Испытывая его, я отметил интересную особенность, которой поначалу не придавал особого значения. Так как сабвуфер применялся в виде подножного пуфика, то акустические колебания от вибрации его корпуса передавались к ногам человека, производя своеобразный вибромассаж.

От прежних работ осталось несколько басовых и среднечастотных динамиков, а на балконе пылился остов от старого кресла. В отличие от готовых, декоративно оформленных автомобильных версий акустических систем, где в состав набора входят декоративные сетки, здесь требовалось их изготовление или закупка. Кроме того, "поверхностная" установка динамиков требовала дизайнерского оформления из-



Рис. 1

делия. Выходом из этой проблемы стало решение использовать для размещения динамиков внутренние конструкции кресла, что и было сделано при разработке очередного мультимедийного кресла "Ария" (рис.2).

При его испытаниях обнаружился следующий эффект: акустические колебания переходили в механические, напоминая колебания, производимые вибромассажными креслами. В отличие от специализированных вибромассажных кресел, где частоты вибраций можно задавать программно, в данном случае источником колебаний служат такты мелодий, принятых через FM-приемник. Это отличие можно уменьшить, используя в виде источника колебаний саундбластер компьютера, создавая программно любые комбинации частот, включая и те, что используются в массажных креслах.



Рис.2

Еще одной особенностью “Арии” стала тембровая окраска звуков. Они более мягкие и естественные по сравнению с классическими, издаваемыми стандартными звуковыми колонками, являющимися нагрузкой усилителей на транзисторах или специализированных микросхемных стереоусилителей.

Основными недостатками такой схемы являются “бубнение динамиков” и “транзисторный эффект”, над устранением которых трудятся современные разработчики, ностальгически вспоминая теперь сильно повысившиеся в цене ламповые усилители.

Комплексным решением проблемы может стать вариант, предложенный в “Арии”: секрет “мягкого” звучания кроется в расположении и установке динамиков. В отличие от классического варианта здесь заложен принцип: *не жесткие коробки колонок, а мягкие ткани мебели*, имитирующий человеческую модель воспроизведения звуков.

Электрическая часть изделия проста. К силовой сети оно подключено через кабель от системного блока компьютера, входная розетка совмещена с боксом плавкого предохранителя типа РНЗ-ВМGR. Трансформатор и фильтр питания взяты от магнитофонной приставки “НОТА”. Усилитель собран на базе микросхемы TDA1560A, которая при номинальной нагрузке 8 Ом способна обеспечить выходную мощность 40 Вт. Нагрузкой усилителя служат восемь динамиков: два фронтальных высокочастотных (до 20 кГц), установленных в подголовнике, четыре среднечастотных, установленных в спинке изделия, и два низкочастотных (от 50 Гц), расположенных в сидении, играющих роль сабвуфера. Сигнал от источника подается через кабель КМЭ-2х0,35 и штырьковый стереоразъем, применяемый для стереонаушников. Это позволяет использовать в роли источника сигнала устройства, имеющие стереовыход для наушников.

Эффект массажа не единственная находка. Теперь музыкальные произведения можно будет не только слышать, но и ощущать, что, прежде всего, для людей с нарушением слуха станет своеобразным мостиком к мировой музыкальной культуре.

Переплет печатных изданий

О.Г. Рашитов, г. Киев

В предыдущей статье было описано, как восстановить поврежденную книгу. В этой статье рассмотрим, как сшить журналы типа “Конструктор”, “Радиоаматор”, “Электрик” и им подобные в книгу, то есть изготовить книжный блок методом шитья.

Этот процесс делится на несколько этапов, которые необходимо вести в определенной последовательности, доводя каждый до логического конца, а потом приступать к следующему (рис.1). На рис.1 обозначено: а - скомплектованный книжный блок; б - сшитый блок с закрепленными концами шнуров и проклеенным корешком; в - блок, обрезанный с трех сторон; г - блок с закругленным и обклеенным корешком; д - блок с прикрепленными

картонками; е - книга с обклеенным корешком и уголками; ж - готовая книга с обклеенными покрывным материалом страницами.

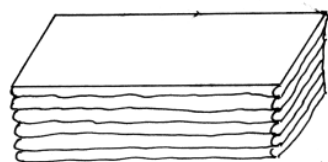
Сшивку журналов необходимо начинать с комплектования блока, то есть складывать журналы в определенной последовательности по номерам. Когда журналы скомплектованы, их нужно положить под груз или зажать прессом для обжимки полученного комплекта. Прежде чем начать шитье блока необходимо изготовить и приклеить форзацы к первой странице обложки первого журнала и четвертой странице обложки последнего журнала. Как Вы помните, они служат для того, чтобы потом склеить (скрепить) блок сшитых журналов с переплетной крышкой.

По конструкции форзацы бывают целлюлозные (плотный лист, сложенный пополам по размеру шиваемого блока (рис.2,а)), а также составные (рис.2,б). Составные гораздо прочнее и применяются в основном для книг большого размера, а также для книг, которыми часто пользуются.

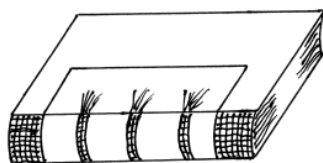
По методам крепления (приклеивания) к тетрадам форзацы бывают приклеенные, прошивные, пришивные, накладные. Любители-переплетчики чаще применяют приклеенные и прошивные форзацы. Приклеенный форзац показан на рис.3,а. Для повышения прочности форзац окантовывают вместе с блоком полоской бумаги или ткани (рис.3,б). Выклеенный форзац, который состоит из четырех бумажных ли-

E-mail: konstruktor@sea.com.ua

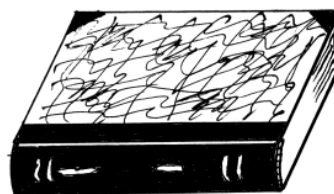
http://www.ra-publish.com.ua



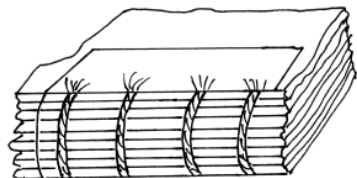
а



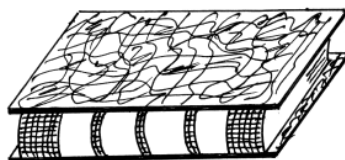
б



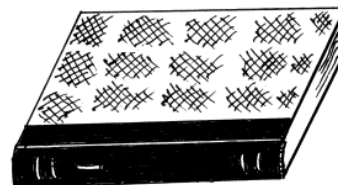
в



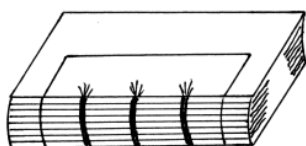
г



д

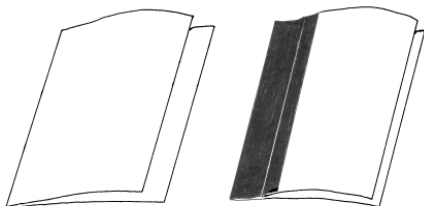


е



ж

Рис.1



а

б

Рис.2

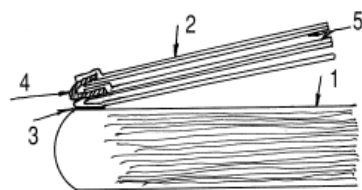
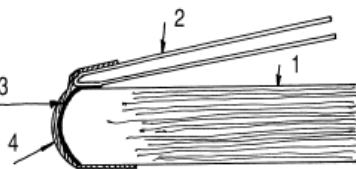
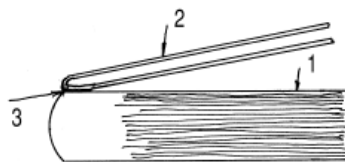


Рис.3

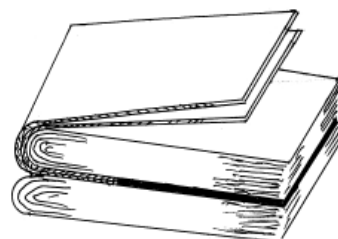


Рис.4

стов и фальчика из ткани, показан на рис.3,в. На рис.3 цифрами обозначены: 1 - тетради из журналов; 2 - форзац; 3 - клеевой слой; 4 - окантовочная ткань; 5 - бумажные листы для выклейки.

В этом случае высота всех листов должна быть равна высоте блока. Ширина листа, приклеиваемого к тетради, должна быть на 5 мм шире, чем ширина блока. Лист, соединяемый с переплетной крышкой, равен по формату блоку, а листы, идущие на проклейку внутренней части форзаца, уже на 5 мм. Фальчик тканевый делается шириной 18...20 мм, а длина равна высоте блока. К тетради приклеивают широкий лист, на него - фальчик, к которому приклеен лист по формату, равный блоку книги. Потом оклеивают внутрен-

нюю часть тонкой декоративной или белой бумагой.

Прошивной форзац отличается от приклеенного тем, что он сшивается с первым и последним журналом. Наибо-

лее простой - это цельнобумажный форзац, который по ширине на 6 мм шире блока книги (рис.4,а). На эти 6 мм загибают корешок форзаца и пришивают его, заведя лист первого жур-

нала, к марле, шнурам или тесьме, а потом подклеивают к корешкам журналов, на сколько хватит хвостика форзаца. Чтобы форзац был прочнее, к внешней стороне его подклеивают фальчик, накладываемый на форзац так, чтобы один конец его точно совпадал с линией сгиба форзаца. Такого типа форзац называется прошивным с закрытым фальчиком.

Составной прошивной форзац с тканевым фальчиком изготавливают по-другому (рис.4,б). Для изготовления такого форзаца берут два бумажных листа длиной, равной длине блока. При этом ширина листа, который будет прилегать к журналу, на 5...6 мм больше ширины блока, а листа, который будет приклеиваться к переплетной крышке, на 5...6 мм меньше. Фальчик в этом случае делают из ледерина, коленкора или какой-либо плотной технической ткани. Длина фальчик такая же, как блока, а ширина 15...20 мм (зависит от формата книги).

Изготавливают прошивной составной форзац так: первым на широкий лист кладут узкий таким образом, чтобы его нижняя кромка отстояла на 5 мм от кромки нижнего листа. На таком же расстоянии от кромки листа, который находится сверху, кладут полоску бумаги и смазывают обе кромки клеем. Затем убирают эту вспомогательную полоску бумаги и раздвигают листы с промазанными кромками на расстоянии 10...12 мм. Потом на промазанные клеем кромки листов кладут изготовленный фальчик. Фальчик проглаживают рукой и притирают косточкой. После этого отгибают корешковую часть форзаца на 5...6 мм в сторону широкого листа, сушат составной форзац под грузом, затем (хорошо высушенный) приклеивают к журналу (тетради) блока. Такой форзац обладает очень большой прочностью. Он никогда не тянет первый лист и не уменьшает корешкового поля титульного листа.

Журналы и подобные издания, сделанные под тетради, можно вручную сшивать несколькими способами. Шитье начинают с последнего журнала (тетради). Как вести сшивку на три шнура каждой тетради 1 показано на рис.5,а, в две тетради - рис.5,б, на

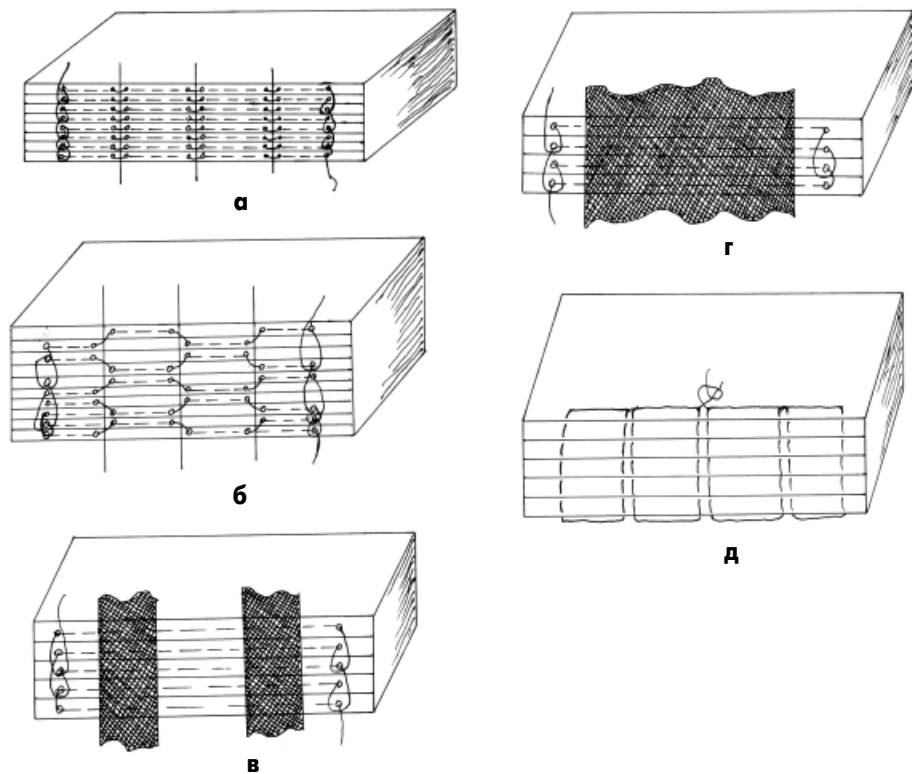


Рис. 5

тесьму или на марлю, с прошивкой втачку - рис.5,в. Как производить шитье по методу рис.5, рассказано в предыдущей статье "Ремонт поврежденной книги". А вот отдельные книжные блоки, которые были скреплены бесшовным методом и рассыпались, подшивки газет или отдельные листы сшивают проколом или втачку. То есть сшивку производят не в сгиб корешка, а вдоль него (рис.5,д). При этом разобранную книгу или стопки отдельных листов сталкивают на корешок и верхний обрез. Далее полученный корешок промазывают клеем и, захватив где-то на 5 мм кромку поля корешка продольного сгиба первого и последнего листа, наклеивают на корешок ленту из ткани, длина которой на 25...30 мм короче и на 30 мм (с каждой стороны корешка) больше толщины корешка, хорошо пригладив по

корешку и кромкам. Затем, проведя от края корешка ровную линию карандашом на расстоянии 3...4 мм, прокальвают или просверливают тонким сверлом отверстия на расстоянии примерно 30 мм друг от друга. Через эти отверстия осуществляют прошивку прочными нитками с равномерной затяжкой. Это делают двумя иголками, направляя их при прошивке в одно отверстие навстречу друг другу. После прошивки нитки хорошо связывают и обрезают. Как только прошивка будет завершена, тканевую ленту наклеивают на слизурки, а потом приклеивают форзацы. Такой блок получается очень прочным, но раскрывается плохо.

После сшивания нужно обработать сшитый блок журналов. Это описано в статье "Ремонт поврежденной книги" (см. "Конструктор 1/2004).

Возвращаясь к напечатанному

В статье О.Г. Рашитова "Простая сигнализация для контроля открывания дверей (окон) в охраняемых помещениях" ("Конструктор" 1/2004, с.14) в принципиальной схеме по вине автора была допущена ошибка. Ножку 7 DD1 необходимо подключить не к коллектору транзистора VT3 (П213Б), а к эмиттеру этого транзистора.

Редакция приносит извинения за допущенную ошибку.

Модернизация компьютера

В.Ю. Мельник, г. Киев

Установка нового жесткого диска - весьма популярный вид модернизации ПК, однако это работа не для новичков. Вам потребуется не только открыть корпус ПК, но и разобраться со всеми кабелями и перемычками, а также закрепить накопитель внутри ПК (зачастую в довольно неудобных местах). Если все это покажется вам затруднительным, возможно, лучше заплатить некоторую сумму денег специалистам, и они возьмут все проблемы по установке диска на себя. Для того чтобы не выбрасывать или отдавать дешево наш старый винчестер, я предложил бы воспользоваться съемным карманом. Съемные карманы советую брать с вентиляторами для лучшего охлаждения. При покупке берите карманы с надписью UDMA-66/100, так как все новые жесткие диски работают в таком режиме.

Новый винчестер выбирайте исходя из ваших запросов и финансовых возможностей.

Вы зададите себе вопрос: "А как установить карман к себе, в компьютер?".

Для этого открываем корпус ПК (если корпус опечатан, вы потеряете гарантию, поэтому обратитесь к продавцу), смотрим, сколько кабелей идет от винчестера к материнской плате. Если один, то нужно купить второй такой же, т.е. 40- или 80-жильный. Перед отключением установленного винчестера обратите внимание, как они подключены (зарисуйте, с какой стороны шлейфа, идущего к разъему на материнской плате, находится провод с красной меткой), к какому из разъемов на материнской плате подключен шлейф винчестера. Если шлейф один, то он подключен к первому (first/primary IDE) каналу (надписи на плате есть). Красная метка на шлейфе данных - это 1-я ножка контакта разъема (на плате и на винчестере подписана). Кроме того, запомните, как подключен кабель питания винчестера: красный провод питания должен быть рядом с красной меткой шлейфа данных. Неправильное подключение выведет из строя подключенное устройство. Аккуратно отключите шлейф данных и питания от винчестера. За шлейф лучше не тянуть, т.к. разъем может сломаться. Лучше часовой отверткой или шилом выдвигать понемногу обе стороны разъема. После отключения аккуратно снимите винчестер,

нельзя допускать даже слабых ударов по корпусу жесткого диска.

Смотрим наклейку на корпусе винчестера с указанием положения перемычки (находится сзади, возле разъема данных винчестера): для работы в режиме master (ms) - ведущий или slave (sl) - ведомый. Переставляем перемычку так: главный винчестер master (ms), CD-ROM slave (sl); если есть CD-RW, то на нем master; винчестер для Интернета slave, если нет дисковод для CD-RW, то master. Тут стоит отметить, что если ваш CD-ROM не поддерживает режим UDMA, то он, возможно, будет замедлять работу винчестера. В разных источниках эта информация как опровергается, так и подтверждается.

В зависимости от количества внешних устройств, собираем в такой последовательности верх системного блока: CD-ROM, следующий первый карман для винчестера с данными предприятия, потом второй карман для Интернета, затем CD-RW (если есть). В карманах желательно перед установкой снять и смазать смазкой вентилятор (крепится одним шурупом), для этого снять бумажку сверху вентилятора. Добавьте второй шуруп в крепление вентилятора.

При установке карманов желательно дополнительно к обычным крепежным болтикам добавить несколько шурупов такого же размера (в карманах для них, как правило, есть глухие отверстия). Это усилит крепление и избавит от разборки ПК после смещения карманов относительно корпуса. Подключаем один шлейф к CD-ROM и карману для диска с данными - на плате primary IDE. Второй шлейф к CD-RW и второму карману для Интернета - на плате secondary IDE. Подключаем питание (для всех одинаковые разъемы). Вставляем в съемную часть карманов винчестера. Подключаем сначала главный винчестер с данными.

Включаем ПК и сразу нажимаем три раза в секунду клавишу Delete. Если успели, загрузится заставка BIOS. Ищем STANDARD CMOS SETUP, нажимаем клавишу Enter. Клавишами стрелки переходим PageUP/PageDown, меняем значение в строках на следующие:

Primary Master: Auto
 Primary Slave: Auto
 Secondary Master: Auto
 Secondary Slave: Auto
 Нажимаем Esc, переходим на SAVE



Рис. 1



Рис. 2

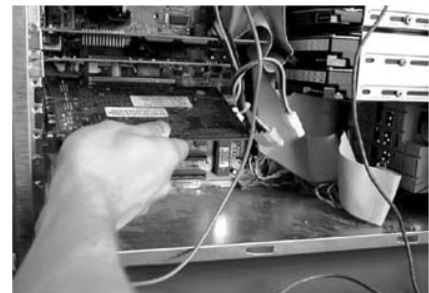


Рис. 3



Рис. 4

AND EXIT SETUP, нажимаем Enter, Y, Enter. Если все нормально, компьютер загрузится как обычно.

Теперь, когда мы кратко рассмотрели особенности современных комплектующих, приступим к разборке старого компьютера. Для этого потребуются следующие инструменты: плоскогубцы, прямая и крестообразная отвертки, клей. За основу возьмем системный блок с процессором Intel Pentium II/233 и 64 МВ памяти. Откроем переднюю крышку системного блока (рис.1).



Рис.5

Все работы проводить только при выключенном питании компьютера. Снимите одежду из синтетики. Перед началом работы снимите с себя статический заряд, прикоснитесь к заземленному предмету, затем к корпусу ПК.

Для начала отключите все кабели (рис.2). Обратите внимание, что многие низкокачественные корпуса имеют очень острые края. Поэтому будьте осторожны!



Рис.6

Затем необходимо открутить винты, удерживающие все периферийные платы, и вытащить их (рис.3). Теперь можно удалить блок питания (рис.4, 5). Отключите интерфейсные кабели (жесткий диск, CD-ROM, DVD драйв, CD RW) от системной платы. Наконец, Вы можете приступить к извлечению системной платы. Удалите все крепежные винты и вытащите плату. В результате Вы получите примерно следующее (рис.6).



Рис.7

Теперь приступим к установке новых комплектующих. Сначала установите на плату крепежные вставки (рис.7). Далее установите модули памяти согласно рекомендациям, данным в руководстве пользователя (рис.8). Установите процессор (в нашем случае Pentium III/800 (133 MHz FSB)) и кулер, после чего приступайте к установке платы в корпус (рис.9). После закрепления платы процессора в корпусе, установите все периферийные платы (рис.10). После закрепления всех плат можно установить блок питания и подключить кабели питания ко всем устройствам. Теперь, когда мы завершили сборку новой, модернизированной системы, пришло время выполнить некоторые стандартные тесты, которые позволят нам понять, какие элементы воздействуют на производительность в тех или иных приложениях. В наших тестах мы использовали стандартные установки BIOS.

Как видите, модернизировать старый компьютер достаточно просто. Главное, четко определиться с будущей конфигурацией. Однако, несмотря на такую кажущуюся простоту, процесс модернизации имеет много подводных камней. В частности, остро стоит вопрос совме-

стимости избранных комплектующих. Прежде, чем покупать что-либо, необходимо хорошо представлять особенности тех или иных компонентов, возможные проблемы при их применении.

Типичные неполадки, которые могут встретиться после завершения модернизации компьютера.

1. Все работает, **Floppy drive не инициализируется - постоянно горит светодиод на дисковом**.

Неправильно присоединен разъем шлейфа к контроллеру. Обычно первый провод (помечен красным) должен располагаться около разъема питания дискового, где это правило нарушено: там, наоборот, первый провод должен быть с другой стороны. То же относится к жестким дискам - система просто не инициализируется.

Достаточно редкая, но все же, случаемая ошибка - **неправильное подключение питания к дисково-**

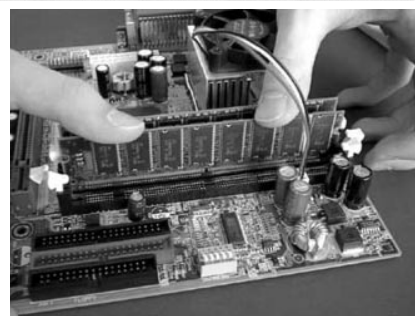


Рис.8



Рис.9



Рис.10

ду - система после включения питания не "заводится", вентилятор на процессоре чуть дернется и все - сразу срабатывает защита в блоке питания.

2. **Ошибки работы оперативной памяти** диагностировать достаточно сложно, за исключением явно нерабочих модулей, о которых сообщает POST звуковыми сигналами (система не инициализируется), а память свыше 1 Мб хорошо проверяется только специальными программами. В любом случае, при подозрении на память, желательно иметь заведомо рабочие модули, причем от сходных систем.

3. Стоит быть очень внимательным к **креплению материнских плат**: часто бывает, что плохо закрепленная плата касается радиаторами (транзисторов) железных частей корпуса, а это практически всегда приводит к потере материнской платы.

Желаю Удачи...

E-mail: konstrikor@sea.com.ua

http://www.ra-publish.com.ua

Устройство для заточки лезвия ножа рубанка

О. Копылов, г. Киев

У каждого мастера обязательно в арсенале имеется рубанок, а часто и не один. Рано или поздно нож у рубанка тупится. Как заточить его в домашних условиях?

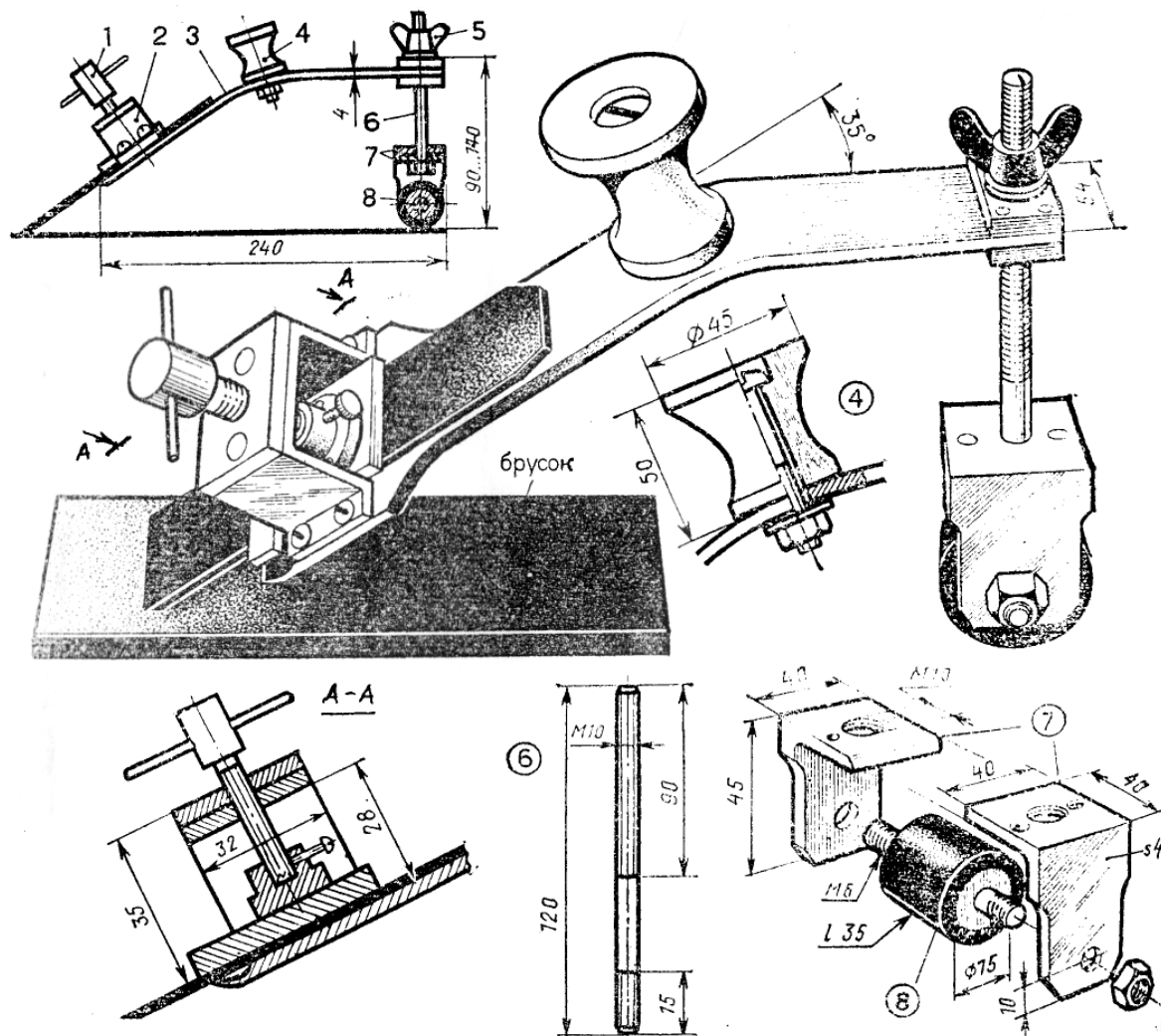
Для того чтобы рубанок хорошо и ровно строгал, необходимо строго выдержать нужный угол и ровную плоскость заточки лезвия ножа. Без специального приспособления сделать это практически невозможно. Конструкция и чертеж устройства для заточки лезвия ножа рубанка показаны на рисунке. Подобную конструкцию автор данной статьи высмотрел еще в 1979 г. в болгарском журнале "Направи сам", дора-

ботал ее и представляет на ваш суд.

Устройство содержит следующие детали: 1 - винт; 2 - скоба; 3 - пластина основания; 4 - рабочая ручка; 5 - барашек; 6 - шпилька; 7 - скоба; 8 - ролик. Нож рубанка закрепляют на пластине основания 3 в скобе 2 с помощью винта 1. С помощью узла, содержащего барашек 5, шпильку 6, скобу 7 и катящийся ролик 8, выставляют нужный угол заточки лезвия ножа рубанка. Чем шире ролик 8, тем лучше, так как увеличение ширины ролика увеличивает точность получения ровной (без завалов) плоскости заточки лезвия.

Рассмотрим назначение каждой де-

тали. Основанием данного устройства является пластина основания 3 шириной 260...270 мм, толщиной не менее 5 мм. Толщину пластины меньше брать нельзя, иначе она будет прогибаться при прикладывании усилия во время заточки лезвия ножа, и угол заточки будет "гулять". Дополнительную жесткость пластине основания придает ее выгиб. В одном из таких изделий с более тонкой пластиной (4 мм) автор для придания дополнительной жесткости внизу под изгибом приварил небольшие косынки-уголки. Гнуть пластину основания нужно только после того, как разметите и просверлите в ней все отверстия. Ширина левого



конца, как и ширина скобы, зависит от ширины лезвия рубанка. Автор изготавливает левый конец этой пластины основания под самый широкий нож, а под остальные, менее широкие ножи, делает разметку.

Барашек, шпилька, составная скоба и катающийся ролик образуют узел, устанавливающий угол заточки лезвия ножа рубанка. На правом конце пластины основания приклепаны две стальные пластины толщиной не менее 6 мм каждая. В устройстве по центру просверлено отверстие и нарезана резьба М10. В это отверстие вкручивается шпилька 6. Второй конец шпильки закручивается в составную скобу 7, изготовленную из двух стальных уголков с толщиной металла не

менее 4 мм. На рисунке показаны минимальные размеры этого узла. Чем он шире, тем лучше. Барашек 5 служит контргайкой. Его закручивают, когда будет выставлен угол заточки лезвия ножа рубанка и закручена шпилька 6. Ролик 8 можно взять готовый или выточить на токарном станке. Если ролик будет резиновым, то резина должна быть очень жесткой для того, чтобы при приложении усилия он не проминался и не изменял угол заточки лезвия ножа рубанка. Как этот ролик закрепить в скобе 7, хорошо видно из рисунка.

Винт 1 и скоба 2 образуют крепящую нож рубанка струбцину. Скобу нужно изготовить из металла толщиной не менее 5 мм, так как усилие при

затяжке прикладывается довольно большое. Верхнюю часть скобы можно еще усилить, как показано на рисунке. Ручка 4 выточена из древесины (можно из пластмассы). Можно взять и готовую. Если ручка выточена из дерева, не забудьте ее обжечь (до черноты) на огне и покрыть лаком. Тогда при работе не будет мозолей. Ручка крепится на пластине основания с помощью болта.

Устройство готово. Теперь при заточке угол лезвия ножа рубанка будет стабильным, а режущая плоскость лезвия ножа рубанка ровной. Как заточить лезвие ножа рубанка, видно из рисунка. Хорошей и приятной Вам работы!

Простое упаковочное устройство для макулатуры

О. Копылов, г. Киев

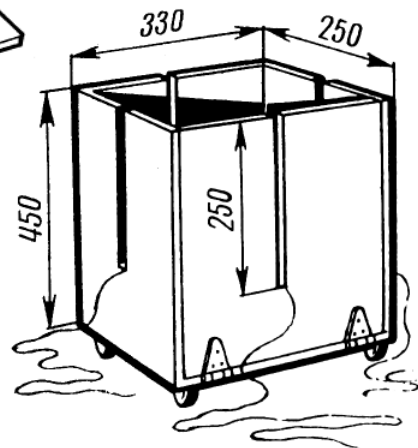
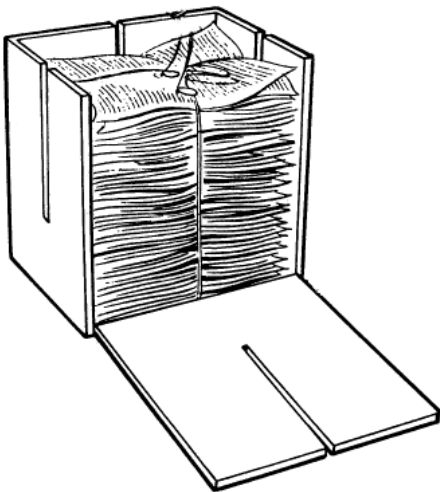
В наше время многие сдают ненужную бумагу на переработку. Обычно макулатуру упаковывают кое-как и несут на приемный пункт. Нести ее неудобно, к тому же она может рассыпаться. С помощью простого упаковоч-

ного устройства для макулатуры, показанного на **рисунке**, можно быстро и качественно упаковать журналы, газеты, другую бумагу и отнести на приемный пункт, не опасаясь рассыпать упакованную макулатуру по дороге.

Для устройства подойдет фанера толщиной 12...15 мм. Только для основания необходим более толстый материал. Изготавливают устройство следующим образом: три боковые стенки прикрепляют к основанию и скрепляют между собой жестко, а четвертую стенку крепят на петлях. Как это сделать, зависит от того, какие имеются в наличии петли. Четвертая стенка откидывается, и из устройства очень легко изъять упакованную макулатуру.

Чтобы четвертая стенка самопроизвольно не открывалась, крепление ее к трем неподвижным стенкам нужно сделать с помощью крючков или оконных шпингалетов. Во всех стенках делают прорезы шириной 6...8 мм. В эти прорезы закладывают крест на крест прочные бечевки или веревки. Концы этих веревок выводят наружу (см. рисунок).

Устройство готово к работе. Когда будет уложено достаточное количество макулатуры, веревки-бечевки завязывают, четвертую стенку открывают и упакованную макулатуру вынимают из устройства. Для более легкого перемещения устройства с места на место прикрепите снизу колесики. Это приспособление можно также использовать для хранения макулатуры. При упаковке в этом устройстве стопки макулатуры получаются аккуратными и удобными для переноски.



E-mail: konstrktor@sea.com.ua

http://www.ra-publish.com.ua

ИНТЕРЕСНЫЕ УСТРОЙСТВА ИЗ МИРОВОГО ПАТЕНТНОГО ФОНДА

Этот выпуск посвящен разнообразному ручному инструменту

В патенте США 6565100 (2003 г.) описан **ручной захватывающий инструмент**. Инструмент предназначен для захвата и выкручивания различных мелких крепежных элементов (шурупов, гаек, гвоздей) из стен и других

В патенте США 2003226429 (2003 г.) описана конструкция **удерживающих рукавов для инструмента**. На **рис.2** в качестве примера рассмотрен инструмент для зачистки проводов. Он состоит

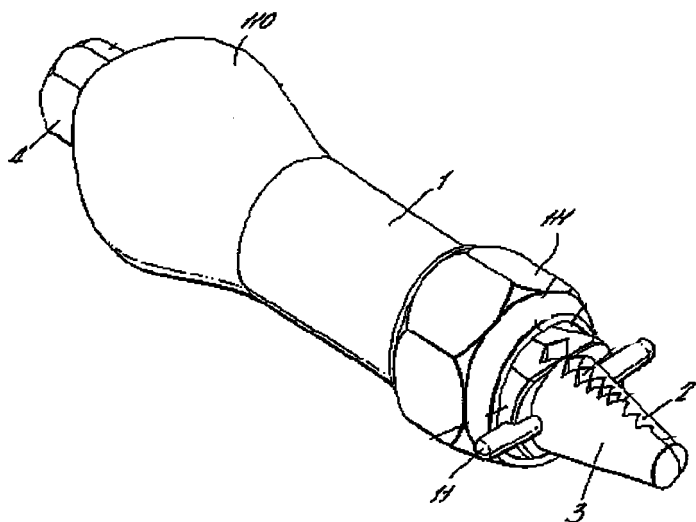


Рис.1

поверхностей. Он содержит (рис.1) неподвижную рукоятку 1, поворотную рукоятку 110, с помощью которой могут раздвигаться или сдвигаться захваты 2 и 3. После того, как предмет зажат захватами 2 и 3, гайкой 4 с помощью гаечного ключа захват можно зафиксировать. Передняя часть рукоятки 1 выполнена в форме шестигранной гайки 111 для того, чтобы выкручивать, например, шуруп с помощью гаечного ключа. Кроме того, на захватах 2 и 3 имеются выступы 11, которые используются при вытягивании гвоздей.

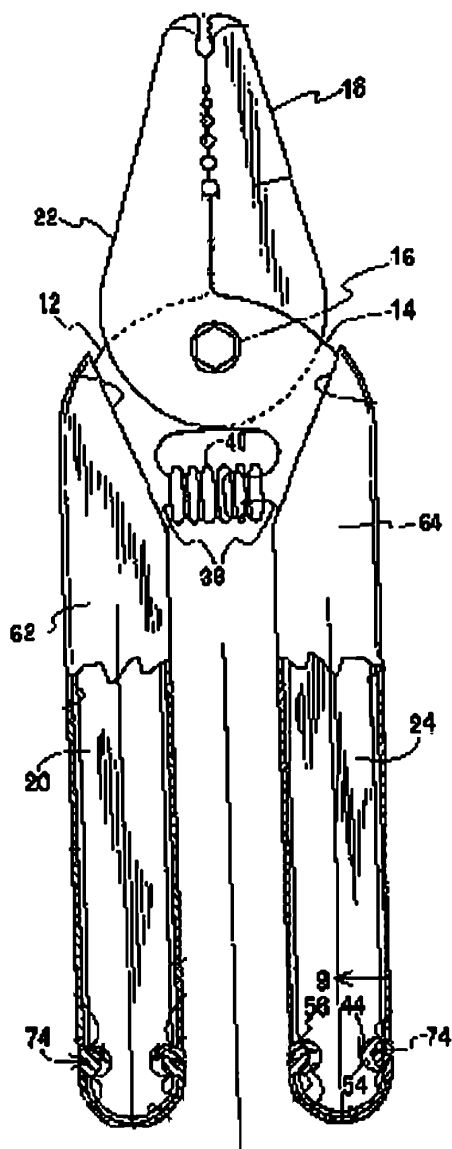


Рис.2

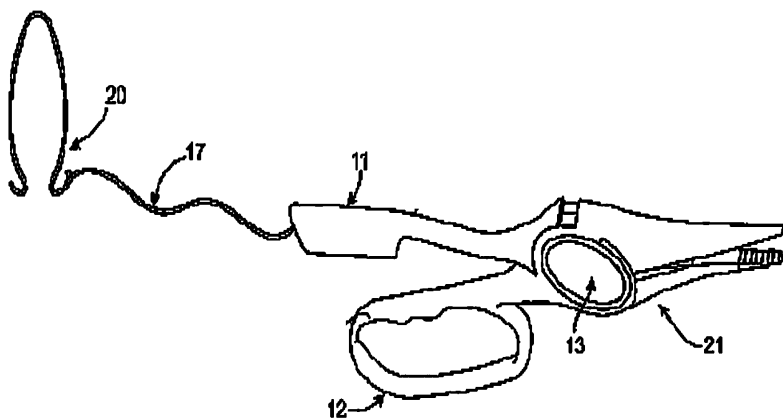


Рис.3

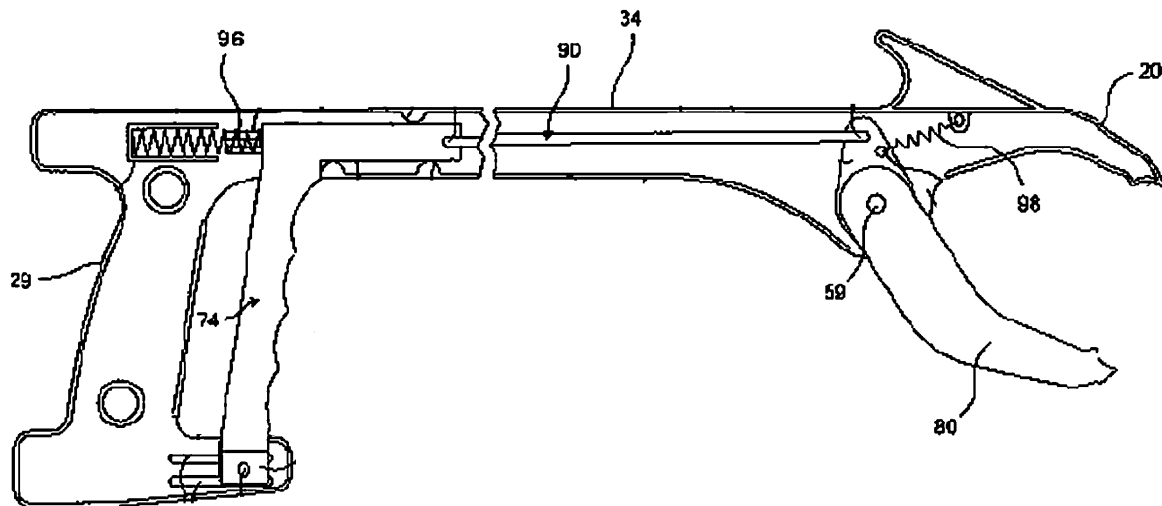


Рис.4

из двух деталей 12 и 14, соединенных между собой шарнирным соединением 16 и имеющих концевые части 18 и 22 в виде захватов. Противоположные части деталей 12 и 14 представляют собой рукоятки 20 и 24 с выступами 38, на которые надевается пружина 40. На рукоятки 20 и 24 надеты удлиняющие рукава 62 и 64. Их можно стягивать с рукояток, увеличивая тем самым их длину. На концах рукояток имеются удерживающие элементы 74, с помощью кото-

рых положение удлиняющих рукавов фиксируется. **Привязной ручной инструмент** описан в международном патенте РСТ 03/028953 (2003 г.). На **рис.3** для примера показаны клещи 21, имеющие рукоятки 11 и 12 с поворотным соединением 13, шнур 17, который проходит внутри рукоятки 11 и крепится к поворотному соединению 13. На другой стороне шнура 17 имеется пружинный фиксатор 20, который надевается на руку работника. Внутри поворотного соединения 13 шнур 17 нама-

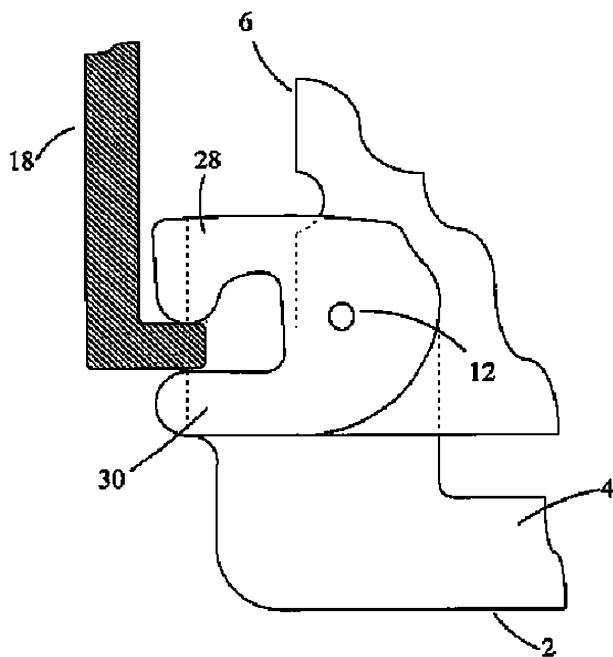


Рис.5

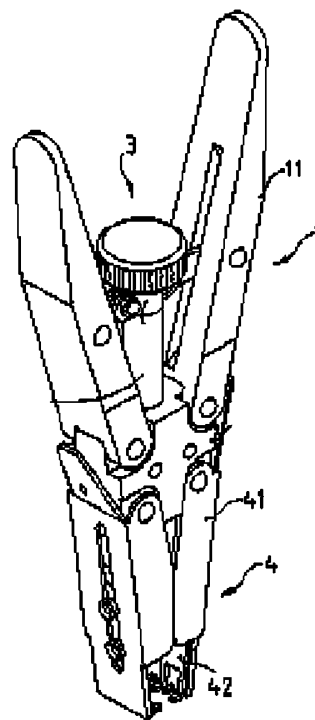


Рис.6

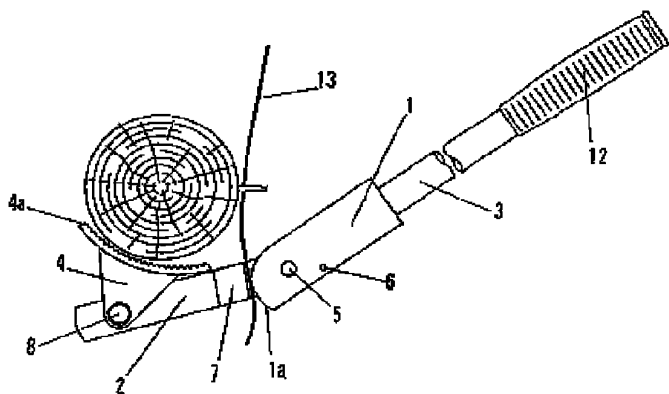


Рис.7

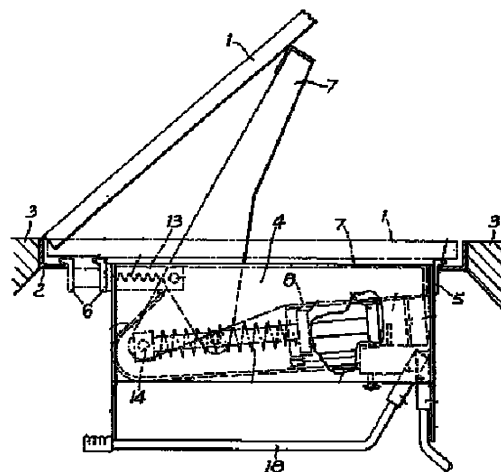


Рис.8

тывается на барабан с пружиной, поэтому, когда инструмент не используется, шнур 17 втягивается внутрь инструмента, и тот оказывается возле руки работника.

Ручной прибор для поднимания предметов описан в европейском патенте EP 1352719 (2003 г.). Он предназначен для людей с ограниченной возможностью передвижения, которым бывает трудно, например, поднять

с пола какой-либо предмет. Прибор, показанный на **рис.4**, состоит из основной части 34, которая на одном конце имеет рукоятку 29, а на другом - захват 20. Второй захват 80 может поворачиваться на поворотном сочленении 59. Второй захват 80 соединен с одной стороны с пружиной 98, а с другой стороны - с тягой 90, которая соединена с подвижной рукояткой 74, подпружи-

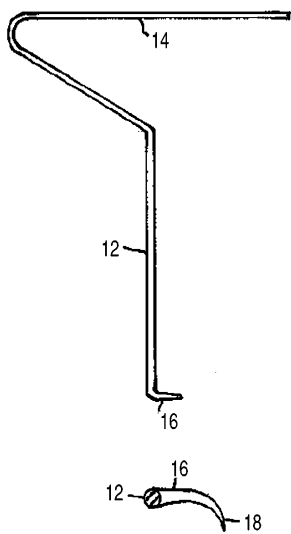


Рис.9

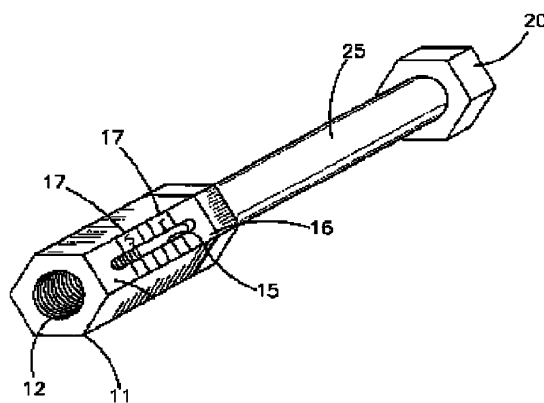


Рис.10

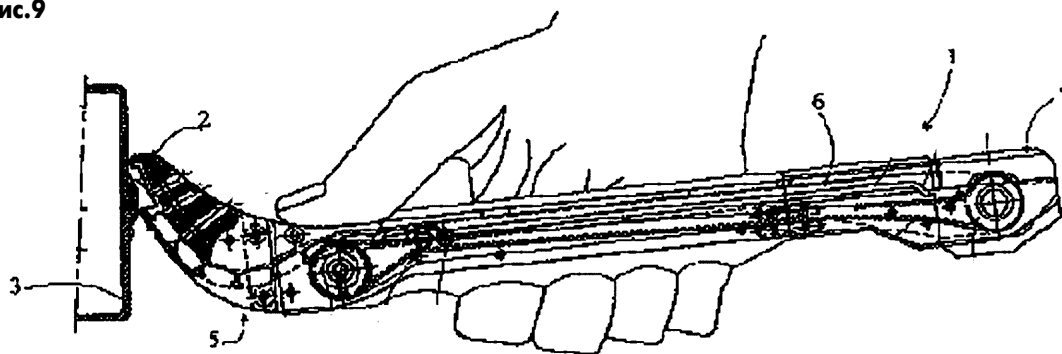


Рис.11

ненной пружиной 96. Человек охватывает ладонью неподвижную рукоятку 29 и подвижную 74, подносит прибор к нужному предмету так, чтобы захваты 20 и 80 охватили предмет, затем сжимает ладонь, стягивая вместе подвижную и неподвижную рукоятки, захваты сжимают предмет, и его можно переносить.

В патенте США 6148506 (2000 г.) описан **инструмент для извлечения печатных плат**. На **рис.5** показан инструмент 2 с рукояткой 4, закрепленный на печатной плате 6 с помощью штифта, вставляемого в отверстие 12. Выступы 28 и 30 захватывают шасси 18. В положении, показанном на рисунке, плата полностью вставлена. Для извлечения платы рукоятку 4 поворачивают вниз по рисунку. При этом выступы 28 и 30 сходят с шасси, а плата перемещается вниз по рисунку.

В патенте США 4970779 (1996 г.) описано **устройство для захвата и перемещения интегральных микросхем**. Устройство 1 (**рис.6**) имеет пару рукояток 11. Рукоятки с внутренней стороны имеют вырезы, в которые помещаются выступы устройства настройки 3. Если винт устройства настройки 3 поворачивать так, что оно перемещается вниз, то рукоятки 11 разводятся, в узле захвата 4 расходятся захваты 41, на концах которых имеется пластина 42 с выступами, которые должны заходить между ножками микросхемы. Устройство устанавливают на микросхему, винтом узла 3 стягивают захваты 41, после чего микросхему можно либо устанавливать в слот (вынимать), либо выпаивать.

Устройство для натягивания проволоки описано в европейском патенте EP 1082197 (2002 г.). Это устройство (**рис.7**) содержит две основные части: рукоятку 2 и рукоятку 1, соединенные между собой болтом 5. На рукоятке 2 имеет позиционный выступ 4, соединенный с рукояткой 1 болтом 8. На выступе имеется дуговая поверхность 4а с радиусом 75 мм. Рукоятка 1 имеет удлинение 3 с резиновой накладкой 12. Между двумя основными частями имеется щель (элементы 1а и 7), через которую пропускается проволока 13, натягивающаяся на забор. Моток проволоки устанавливается на креплении инструмента, затем хозяин, проходя вдоль забора, натягивает на него проволоку.

Устройство для открывания закрытых дверей описано в европейском патенте EP 0291317 (1990 г.). Имеется дверь 1 (**рис.8**), установленная в стальной раме 2, которая вмонтирована в бетонную стенку 3 (пунктиром показано закрытое положение двери, сплошной линией - открытое). Само устройство имеет стальной корпус 4, на котором закреплен фиксированный выступ 5, упирающийся в правый выступ рамы двери, и подвижный выступ 6, упирающийся в левый выступ рамы двери. Плечо 7 - поворотное на оси 14. Имеются первый 13 и второй 8 гидравлические приводы. Оба привода приводятся в движение поворотом рукоятки 18. При этом плечо 7 выламывает закрытые двери.

В патенте США 2003163909 (2003 г.) описан **инструмент для открывания приборного щитка автомобиля**. Инструмент очень прост (**рис.9**): имеется прямая часть 12 необходимой длины, на конце которой расположен загнутый зуб 16 с острым выступом 18. На про-

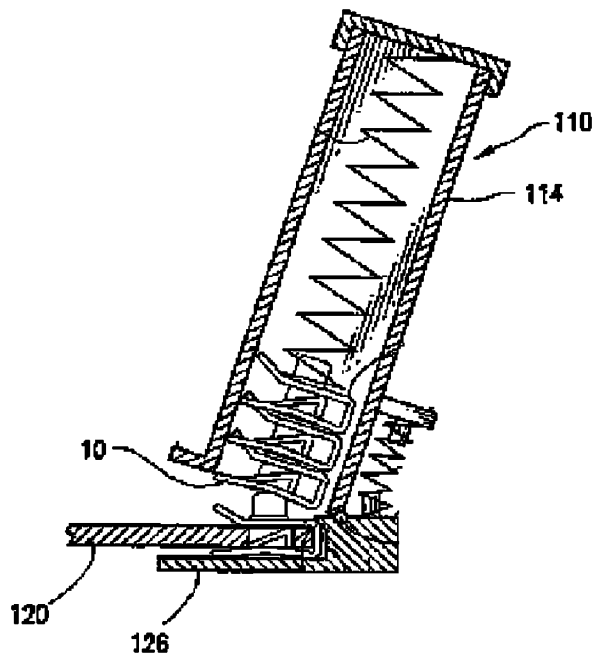


Рис.12

тивоположном конце инструмента расположена рукоятка 14. Выступ 18 вставляется в щель приборного щитка, затем поворотом рукоятки приборный щиток открывается.

В патенте США 6585143 (2003 г.) описано **устройство для установки дюбелей**. Инструмент (**рис.10**) имеет корпус 11 с высверленным отверстием 12, соединенный через рукоятку 25 с наковальней 20. Каждая из 6 граней 16 корпуса 11 имеет вырез (слот) 15, на краях которого нанесены индикаторные риски 17. В отверстии 12 имеется резьба, и сам дюбель имеет резьбу. Дюбель ввинчивается в отверстие 12 на необходимую глубину. Затем устройство приставляют отверстием к стене и по наковальне 11 наносят удары молотком. По вырезу 15 можно видеть процесс вхождения дюбеля в стену.

Самозагружающийся степлер описан в патенте Франции 2823691 (2002 г.). Как показано на **рис.11**, степлер 1 имеет удлиненную рукоятку 4, которую можно ухватить рукой 5. Через рукоятку 4 и головку степлера проходит канал подачи скоб 6, в котором содержится запас скоб 2. Искривленная по форме головка имеет выход, который прижимается к скрепляемой поверхности 3. Скоба устанавливается простым поворотом рукоятки.

Инструмент для установки зажимов описан в патенте Японии 2002011621 (2002 г.). На **рис.12** инструмент обозначен 110. U-образные зажимы 10 размещаются стопкой внутри инструмента в магазине 114 и прижаты сверху пружиной 118. Пластина или панель 120 вставляется в платформу 126, которая содержит нижний зажим. Запрессовка зажима производится простым наклоном инструмента.

E-mail: konstrktor@sea.com.ua

http://www.ra-publish.com.ua

Конструктивные узлы робота. Орган слуха

А.Л. Кульский, г. Киев

В многочисленных современных компьютеризированных фантастических фильмах, главными действующими лицами которых, наряду с киногероями-людьми, теперь на равных выступают и роботы. Очень часто присутствует (пусть и в различных вариантах) следующая сцена. Зритель видит окружающий мир и происходящее в нем как бы "глазами" робота и слышит этот самый мир его (опять же робота) "ушами". При этом зачастую робот-андроид способен воспринимать такой звуковой диапазон, который в принципе недоступен человеческому слуху, а также (очень эффектные кадры!) наблюдать обстановку в инфракрасном диапазоне или даже "видеть" то, что происходит за стеной.

Следует заметить, что в основе большинства подобных киноэпизодов лежат, как правило, действительно вполне реальные технические возможности. Вот, например, уже производящийся сегодня серийно японской фирмой SONY робот (робот-собака) AIBO оснащен встроенными сенсорами, которые позволяют ему достаточно хорошо "видеть", "слышать" и даже "ощущать".

Еще один японский робот Banryu (что переводится как "сторожевой динозавр") в состоянии определить проникновение в охраняемый им дом злоумышленника. Кроме того, в подобных случаях он может тут же позвонить своему хозяину по встроенному мобильному телефону.

Вообще, тема роботов исключительно благодатная. Поэтому, не игнорируя ни сейчас, ни в дальнейшем знакомства с различными новостями из увлекательного мира этого вида техники, перейдем к конкретной электронной начинке нашего экспериментально-учебного робота (ЭУР).

Разработка технических устройств, воспринимающих, в частности, звуковые сигналы, имеет для роботостроения первостепенное значение. Для того чтобы подобная кибернетическая система была в состоянии безошибочно определять какой-то один звуковой образ из множества других, необходимо точное знание его признаков. Но как выбрать эти признаки?

Одним из секретов слуха человека является именно его способность выделять нужный голос среди шума и множества других голосов. Вот почему если фотоприемник еще можно (в какой-то степени) назвать грубой моделью органа зрения, то собственно ми-

крофон способен претендовать на звание "органа слуха" в значительно меньшей степени.

Так и в нашем случае, если просто подсоединить микрофон к электронно-

му усилителю низкой частоты, то в результате получим не аналог слуха, а совсем иное устройство, известное в технике как акустическое реле. В подобном устройстве микрофон преобра-

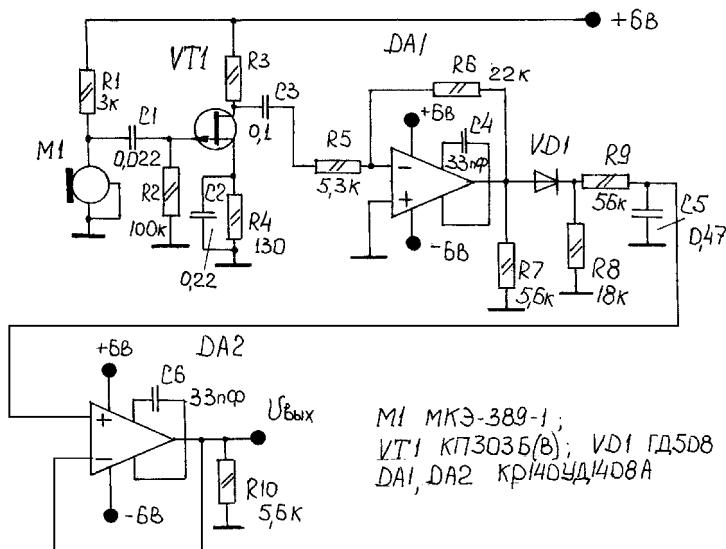


Рис.1

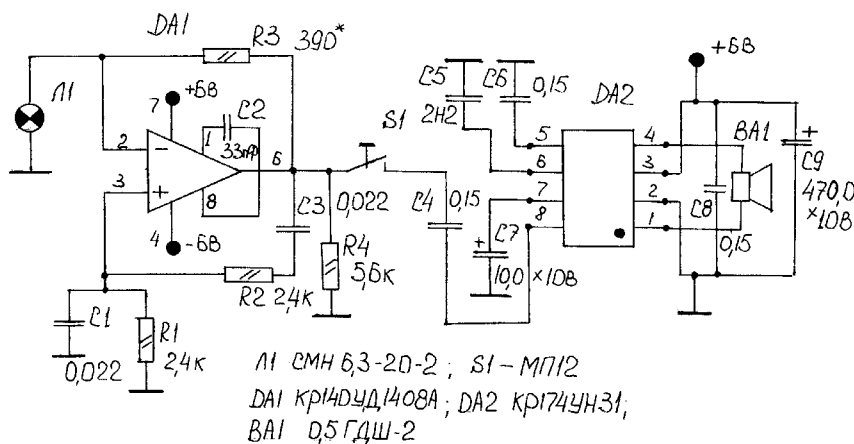


Рис.2

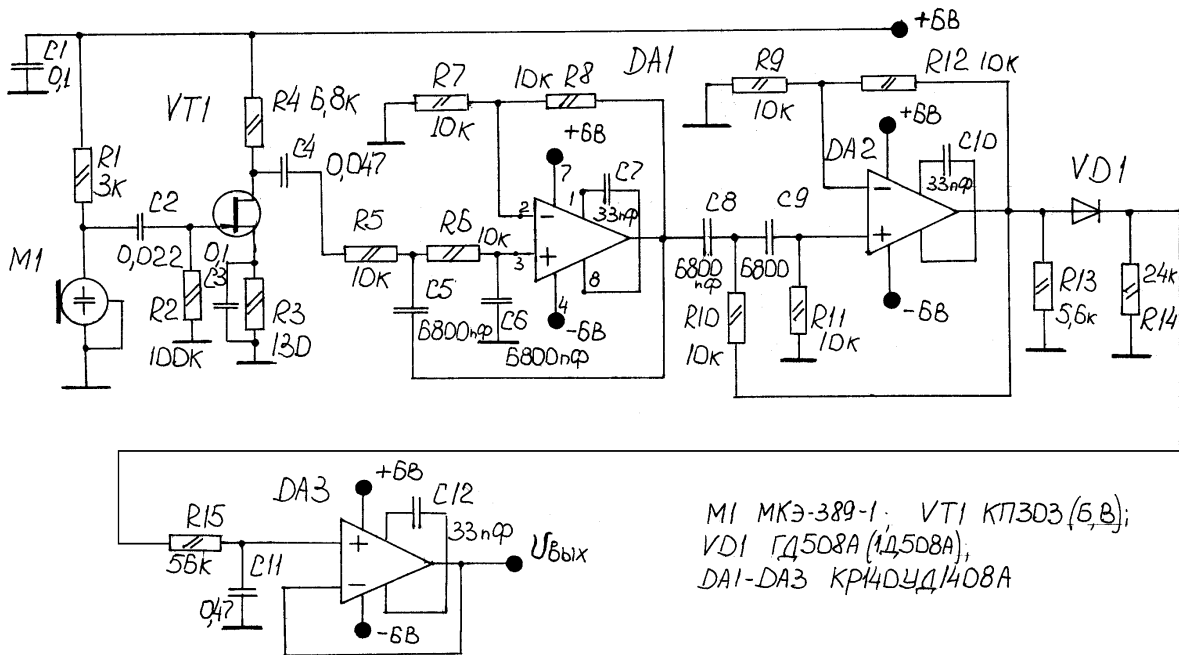


Рис.3

зует акустическую мощность любого звукового сигнала (в том числе и окружающего шума) в адекватные электрические колебания, которые затем подлежат усилению.

На выходе усилителя можно предусмотреть наличие, например, сглаживающего фильтра и повторителя напряжения, что и показано на принципиальной электрической схеме (рис.1). Если дополнить предложенную "принципиалку" устройством сравнения или компаратором, а также некоторым исполнительным устройством (например, реле или электродвигателем), то в нашем распоряжении окажется изделие, которое способно подать сигнал на подключение (или переключение) каких-либо электрических или электромеханических цепей в том случае, если шумовой фон превысит некоторый предел.

Но нас больше интересует устройство, способное реагировать именно на *определенный* звуковой сигнал, с помощью которого можно осуществлять управление некоторыми функциями робота.

Для этой цели необходимо прежде всего построить генератор звуковых колебаний, который будет служить нам в дальнейшем для подачи звуковых команд. Его принципиальная электрическая схема показана на **рис.2**.

Задающий генератор низкочастотных электрических синусоидальных колебаний построен на основе широко распространенного операционного

усилителя типа КР140УД1408А. Его рабочая частота 3 кГц. Амплитуда колебаний стабилизирована цепью, в состав которой входит нелинейный резистор. Его сопротивление зависит от значения протекающего по нему тока. Таким элементом является электрическая лампочка накаливания Л1.

Для преобразования электрических колебаний в акустические использована микросхема типа КР174УН31 (DA2), представляющая собой универсальный оконечный малогабаритный усилитель низкой частоты (или усилитель мощности звуковой частоты УМЗЧ).

Кнопка S1 позволяет оператору выбирать по своему усмотрению время звучания, что может определяться различными обстоятельствами. Вообще, подобную систему можно использовать и для управления моделями.

Периодичность акустических колебаний в данном случае будет весьма стабильной, а источник звука обеспечивает достаточно громкие сигналы, поскольку выходная мощность (номинальная) микросхемы DA2 составляет 0,5 Вт. Теперь становится более понятной идеология *приемника* акустических колебаний, принципиальная электрическая схема которого показана на **рис.3**.

В этой схеме в качестве акустического датчика используется достаточно распространенный, дешевый и малогабаритный конденсаторный микрофон типа МКЭ-389-1 (или подобный ему). Предварительный усилитель, необходи-

мый для согласования импедансов, собран на полевом транзисторе VT1 типа КП303 (Б, В, Д). Но возможно и применение транзистора КП302А.

Далее сигнал поступает на вход активного полосового фильтра, собранного на двух ОУ (микросхемы DA1 и DA2) типа КР140УД1408А. Из всего спектра электрических колебаний, поступающих с выхода предварительного усилителя, данный активный фильтр, можно сказать, "вырезает" достаточно узкую полосу с центральной частотой 3 кГц.

Это именно та частота, которую генерирует ранее описанное устройство. Помимо фильтрации активный фильтр (который является эквивалентом колебательного контура) обеспечивает сигналу еще и необходимое усиление. С выхода микросхемы DA2 (вывод 6) отфильтрованный и усиленный сигнал поступает на фильтр низких частот (ФНЧ) через германиевый диод VD1 типа ГД507 (ГД508, 1Д507, 1Д508).

На выходе ФНЧ формируется некоторый уровень положительного потенциала, пропорциональный уровню мощности поступающих на микрофон акустических сигналов с частотой 3 кГц. Естественно, располагая подобным избирательным акустическим приемником, можно задействовать весьма разнообразные наборы исполнительных устройств робота, что и будет описано в дальнейшем цикле бесед.

(Продолжение следует)

Советы рыболовам по изготовлению и ловле на зимние жерлицы

А.М. Козуб, г. Киев

Способ ловли жерлицами своими корнями уходит в далекое прошлое. Некоторые виды жерлиц внешне выглядят довольно примитивно и все же, как бы ни была добычлива охота на блесну или мормышку, по улову эти способы не сравнятся с зимней ловлей жерлицами. ими ловится всякая хищная рыба: окунь, судак, чаще же всего - щука. Ловля на эту снасть довольно проста и доступна каждому. Однако живцовые снасти весьма редко появляются на прилавках наших магазинов, и рыболовы вынуждены изготавливать их сами.

Жерлиц-самоделок изобретено и изготовлено рыболовами очень много: от сложных с автоматическими подсекателями и различными сигнализаторами поклевки до самых простейших. Тут жерлицы с поднимающимися и опускающимися флажками, сигнализирующими рыболову о поклевке, с катушкой, подводные "моталки" и др. Простейшую жерлицу сравнительно легко изготовить самому (рис.1). Если само мотовильце-рогулька будет закрепляться над лункой, то по своей конструкции такая снасть почти не отличается от летней. Рогульку мастерят из самых различных материалов, в том числе и из дерева. В этих целях годится раздвоенный сук дерева с толщиной сучьев 1,5...2 см. Обрезать

их нужно так, чтобы остались два конца длиной 15...20 см. Получится рогулька. На толстом ее конце делают зарубку для крепления к шесту. Один из длинных концов этой рогульки-мотовильца следует слегка расщепить, потом в него с небольшим усилием можно защемить лесу. На эту рогульку намотать 10...15 м лесы диаметром 0,4...0,5 мм. Намотку вести "восьмеркой". Чтобы меньше утомлять живца и не стеснять его движений, грузило весом 10...15 г крепят к лесу на расстоянии 30...40 см от крючка. Описываемая зимняя жерлица не приспособлена к подаче сигналов о поклевке, т.к. она сама является самовольной, т.е. рыба на ней засекается сама, без участия рыболова. Поэтому крючки для нее необходимы 1- или 2-поддевные. Вероятность преждевременного укола в этом случае меньше, чем при 3-поддевных крючках, и рыба увереннее берет живца. Наиболее ходовые номера крючков 8-10, в зависимости от величины наживки.

Ставить ли металлический поводок? Некоторые рыболовы не признают его и утверждают, что хищник без него хватается малька чаще. Конечно, без него малек утомляется меньше и резвее "ходит". Правда, и сходов бывает больше. Раз уж вы решили не ставить металлический поводок, то после каждой поимки щуки надо проверять лесу, которая побывала в зубастой пасти. Если обнаруживается малейшая шероховатость, то лесу с таким дефектом обрезают, иначе в очередную поклевку крупного хищника будет достаточно сильного

рывка - и не видать вам желанного трофея!

Длина лесы, намотанной на мотовильце, должна быть на несколько метров больше глубины воды, чтобы рыба, заглотив живца, не чувствуя заметного сопротивления, могла не только опуститься на дно, но и отойти в сторону. Необходимо знать, чем хищные рыбы кормятся в данном водоеме. В качестве живцов применять именно этих рыбок: хищник избегает незнакомой приманки. Не следует употреблять в качестве живцов рыбу, выловленную в других местах, когда отсутствуют их сородичи в данном водоеме.

Что можно сказать о размере живцов? Ошибочно думать, что на крупного живца обязательно пойдет соответствующей величины рыба. Взять хотя бы щуку. У нее громадная пасть, но она обычно питается рыбками размером до 10 см. Поэтому в качестве наживки не стоит пользоваться живцами большого размера. Держать живца можно, воспользовавшись небольшим углублением во льду, заполненным водой (если, конечно, позволяет толщина льда). Долго и хорошо сохраняются пойманные живцы, помещенные в бидон емкостью 3...5 л с просверленными по бокам мелкими отверстиями. Закрыв плотно крышку, бидон на прочном шнурке опускают через лунку в воду на глубину. Почему с таким вниманием и заботой следует обращаться с живцом? Дело в том, что поклевка хищника происходит на подвижного и бойкого живца. Следовательно, вялых и мертвых рыб нужно заменять свежими.



Рис.1

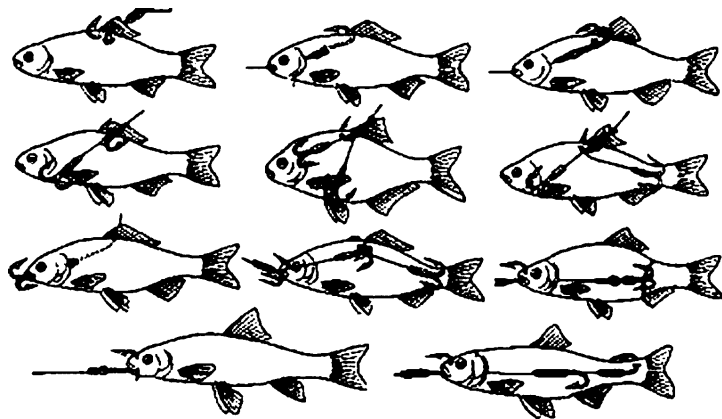


Рис.2

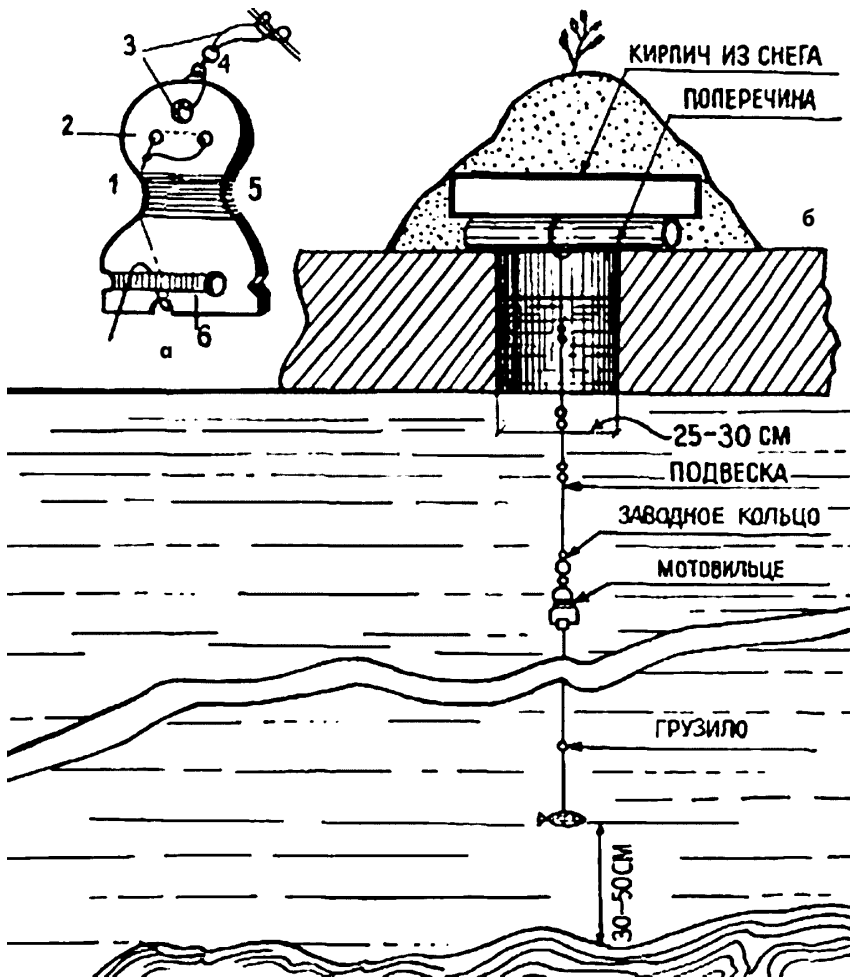


Рис.3

Существует много различных способов насадки живцов на крючок (рис.2), но из всех предпочтительнее те, применяя которые меньше вероятность поранить рыбу, в то же время наиболее простые. Надо учитывать то обстоятельство, что насаживать живца приходится голыми, мокрыми руками, иногда в сильный мороз. Любителям зимней рыбалки можно порекомендовать два сравнительно быстрых и удобных способа насадки живца. Первый: поводок протягивают через рот живца за жаберную крышку и крепят к основной леске петель. Второй: крючком прокалывают спинку живца под переднее перо спинного плавника. При втором способе, если насадка сделана правильно, без особого повреждения живца, он меньше устает и, следовательно, дольше не засыпает, так как центральное (по отношению к его телу) расположение крючка помогает ему находиться в естественном горизонтальном положении.

А вот другой вариант ловли хищной рыбы на жерлицы. На рис.3,а показано устройство подводной жерлицы-«ле-

пестка», где 1 - корпус из плоского полистирола или капрона; 2 - два отверстия для крепления основной лесы; 3 - петля для закрепления жерлицы; 4 - карабинчик; 5 - лесы; 6 - резинка. На рис.3,б показана установленная на ночь и отепленная жерлица.

Главная особенность не в конструкции самой снасти, хотя небольшое отличие все же есть, а в самой методике ловли. Мотовильце с намотанной на нем лесой при постановке жерлицы опускают глубже нижней поверхности льда. С одной стороны, это имеет только отрицательную сторону, так как исключает возможность применить какие-либо устройства, сигнализирующие о поклевке рыбы. С другой стороны, этот вариант обладает рядом таких преимуществ, что они с лихвой перекрывают недостатки. Основное превосходство установки мотовильца жерлицы глубже нижней поверхности льда заключается в том, что лесы жерлицы не проходят через лунку и не вмерзает в лед. У жерлиц, мотовильца которых подвешиваются над лункой, примерзание лесы к корке льда, обра-

зующегося в лунке, неизбежно. При этом не только не срабатывает сигнализация о поклевках, но и лесы перестают сматываться с мотовильца. Рыба, взявшая живца, почувствовав сопротивление, может выбросить наживку. Устранять это неприятное явление рыболову приходится очень частым, особенно в сильные морозы, обходом лунок с жерлицами и очисткой их ото льда освобождением примерзшей ко льду лесы. По этой же причине жерлицы, у которых мотовильце подвешивается выше льда, нельзя оставлять на ночь.

Таким образом, рыболов, имеющий возможность ловить рыбу в течение нескольких дней подряд, должен ежедневно расставлять и снимать жерлицы. И наоборот, если мотовильце с намотанной на него лесой будет опущено в незамерзающие слои воды, то лесы сматываются с него при поклевках даже в случае значительного промерзания лунки. Поэтому необходимость частого обхода лунок отпадает, их проверяют только для того, чтобы убедиться, не засекалась ли рыба и в каком состоянии находится живец. Появляется возможность оставлять поставленные жерлицы на ночь, рассчитывая на поклевку рыбы в утренние и вечерние часы.

А раз мотовильце зимней жерлицы должно тонуть в воде, то наиболее подходящим материалом, который позволит придать необходимую форму, служит проволока диаметром 3...4 мм или пластмасса.

Лунки для жерлиц вырубают несколько больших размеров - диаметром 20...30 см (при меньшем они промерзают за ночь и сверху, и с боков).

Установив жерлицы, лунки закрывают снегом. Во время сильных морозов, оставляя жерлицы на ночь, их предохраняют от промерзания холмиком снега, который насыпают на кирпичик, вырезанный из снега и уложенный на лунку. В холмик снега втыкают колышек или веточку. Обходя лунки, прихватывают с собой багорик, черпак, а в сильные морозы и пешню. Осторожно разбив лед вокруг подвески, рыболов приподнимает лесу и, если он чувствует, что на крючке «сидит» рыба, вываживает ее, держа лесу натянутой. Только при сильных рывках лесу отпускают, подтормаживая ее. Поднимая рыбу кверху, лесу сбрасывают на чистую сторону льда, чтобы при сильной потяжке она не зацепилась за что-нибудь. Крупную рыбу в лунке поддевают багориком под голову. Вываживая крупную рыбу, нужно лунку припорошить снегом. Тогда рыба пойдет спокойнее, с меньшим сопротивлением.

Успехов Вам, рыбаки!

E-mail: konstrukt@sea.com.ua

http://www.ra-publish.com.ua

Электронные наборы для радиолюбителей

Уважаемые читатели! В этом номере мы публикуем полный перечень электронных наборов и модулей "МАСТЕР КИТ".

Электронные наборы популярны во всем мире. Они используются для сборки готовых устройств, которые с большим успехом применяются профессиональными радиолюбителями в быту, а также открывают мир электроники для детей, подростков и студентов. Каждый набор состоит из печатной платы, компонентов, необходимых для сборки устройства, и инструкции по сборке. Все, что нужно сделать, - это выбрать из каталога заинтересовавший Вас набор и с помощью паяльника собрать готовое устройство. Если все собрано правильно, то устройство заработает сразу без последующих настроек. Если в названии набора стоит обозначение (модуль), то это означает, что набор не требует сборки и готов к применению. Вы имеете возможность заказать эти наборы через редакцию. Стоимость, указанная в прайс-листе, не включает в себя почтовые расходы, что составляет при общей сумме заказа: от 1 до 49 грн. - 5 грн., 50...99 грн. - 8 грн., 100...149 грн. - 10 грн., 150...199 грн. - 13 грн., 200...500 грн. - 15 грн. Для получения заказа Вам необходимо прислать заявку на понравившийся Вам набор по адресу: «Издательство «Радиоамор» ("МАСТЕР КИТ)", а/я 50, Киев-110, 03110. В письме четко укажите кодový номер изделия, его название, его название и Ваш обратный адрес. Заказ высылается наложенным платежом. Срок получения заказа по почте 2...4 недели с момента получения заявки. Цены на наборы могут незначительно меняться как в одну, так и в другую сторону.

Номера телефонов для справок и консультации: 219-30-20, 213-09-83, e-mail:val@sea.com.ua. Ждем Ваших заказов. **Более подробную информацию по комплектации набора, его техническим характеристикам и пр. параметрам Вы можете узнать из каталога «МАСТЕР КИТ» - 2004 г., заказав его по разделу «Книга-почтой» (см. с.32).**

Код	Наименование набора	Цена, грн.			
AK059	Высокочастотный пьезоизлучатель	32	NK112	Цифровой электронный замок	94
AK076	Миниаторный пьезоизлучатель	25	NK114	Миниаторная охранная система	29
AK095	Инфракрасный отражатель	25	NK117	Индикатор для охранных систем	25
AK109	Датчик для охранных систем	34	NK120	Коробельная сирена 2 Вт	28
AK110	Датчик для охранных систем (горцевой)	30	NK121	Инфракрасный барьер 18 м.	79
AK157	Ультразвуковой пьезоизлучатель	58	NK126	Сенсорный выключатель	59
MK035	Ультразвуковой модуль для отпугивания насекомых	89	NK127	Передачик 27 МГц	63
MK056	3-полосный фильтр для акустических систем (модуль)	43	NK128	Коробельная сирена "ТУМАН"	27
MK063	Универсальный усилитель НЧ 3,5 В (модуль)	56	NK130	"Космическая" сирена 15 Вт	35
MK064	"Бегающие огни" 220 В/50 Вт	94	NK131	Преобразователь напряжения 6...12 В в 12...30 В/1,5 А	99
MK067	Регулятор мощности 1200 Вт/220 В (модуль)	82	NK133	Автомобильный антенный усилитель 12 В	28
MK071	Регулятор мощности 2600 Вт/220 В (модуль)	84	NK134	Электронный стетоскоп	64
MK072	Универсальный усилитель НЧ 18 Вт (модуль)	82	NK135	Звуковой сигнализатор уровня воды	29
MK074	Регулируемый модуль питания 1,2...30 В/2 А	73	NK136	Регулятор постоянного напряжения 12...24 В/10...30 А	90
MK075	Универсал. ультразвук. отпугиватель насекомых и грызунов (модуль)	92	NK137	Микрофонный усилитель	56
MK077	Имитатор лая собаки (модуль)	73	NK138	Антенный усилитель 30...850 МГц	63
MK080	Электронный отпугиватель подземных грызунов (модуль)	88	NK139	Конвертер 100...200 МГц	89
MK081	Согласующий трансформатор для пьезоизлучателя (модуль)	40	NK140	Мостовой усилитель НЧ 200 Вт	133
MK084	Универсальный усилитель НЧ 12 Вт (модуль)	63	NK141	Стереодекoder	48
MK085	Проблесковый маячок 220 В/300 Вт (модуль)	95	NK142	Индикатор сигнала на 30 светодиодах	98
MK107	Стац. ультразвуковой отпугиватель насекомых и грызунов (модуль)	66	NK143	Юный электротехник	56
MK113	Таймер 0...30 минут (модуль)	65	NK145	Звуковой сигнализатор уровня воды (SMD)	40
MK119	Модуль индикатора охранных систем	36	NK146	Исполнительный элемент 12 В	28
MK152	Блок защиты электроприборов от молнии (модуль)	45	NK146/кор.	Исполнительный элемент с корпусом	45
MK153	Индикатор микроволновых излучений (модуль)	40	NK147	Антенный усилитель 50...1000 МГц	58
MK156	Автомобильная охранная сигнализация (модуль)	83	NK148	Буквенно-цифровой индикатор на светодиодах 12 В	59
MK284	Детектор инфракрасного излучения (модуль)	49	NK149	Блок управления буквенно-цифровым индикатором	71
MK286	Модуль управления охранными системами	203	NK150	Программируемый 8-канальный коммутатор	188
MK287	Имитатор видеокамеры наружного наблюдения (модуль)	56	NK155	Сирена ФБР 15 Вт	28
MK290	Генератор ионов (модуль)	130	NK289	Преобразователь постоянного напряжения 12 В в 220 В/50 Гц	67
MK301	Лазерный излучатель (модуль)	151	NK291	Сигнализатор задымленности	65
MK302	Преобразователь напряжения 24 В в 12 В	80	NK292	Ионизатор воздуха	58
MK304	4-кан. ЛРТ-коммутатор для упр-я шаговым двигателем (модуль)	101	NK293	Металлоискатель	56
MK305	Программируемое устр-во упр-я шаговым двигателем (модуль)	136	NK294	6-канальная светомузыкальная приставка 220 В/500 Вт	124
MK306	Модуль управления двигателем постоянного тока	97	NK295	"Бегающие огни" 220 В 10x100 Вт	83
MK308	Программируемое устр-во упр-я шаговым двигателем (модуль)	131	NK296	"Бегающие огни" 220 В 3x500 Вт	109
MK317	Модуль 4-канальный ДУ 433 МГц	165	NK297	Стробоскоп	75
MK318	Модуль защиты автомобильного аккумулятора	67	NK298	Электрощок	111
MK319	Модуль защиты от накипи	49	NK299	Устройство защиты от накипи	37
MK320	Проблесковый маячок 5...12 В/1 А/1...2,5 Гц	39	NK300	Лазерный световой эффект	110
MK321	Модуль предусилителя 10 Гц...100 кГц	60	NK303	Устройство управления шаговым двигателем	83
MK324	Программируемый модуль 4-канальный ДУ 433 МГц	195	NK307	Инфракрасный секундомер с инфракрасным световым барьером	140
MK324/перед.	Дополнительный пульт для МК324	113	NK307А	Дополнительный инфракрасный барьер для NK307	80
MK324/прием.	Дополнительный приемник для МК324	80	NK314	Детектор лжи	46
MK325	Модуль лазерного шоу	96	NK315	Отпугиватель кроватей на солнечной батарее	80
MK326	Декoder VIDEO-CD (ELE-680-M1-VCD MPEG-card) (модуль)	269	NK316	Ультразвуковой отпугиватель грызунов	56
MK327	Телеграфный манипулятор "СТЕЛС"	270	NM1011	Стабилизатор напряжения 5 В/1 А	40
MK328	Телеграфный манипулятор "ЭКЛИПС"	340	NM1012	Стабилизатор напряжения 6 В/1 А	33
MK350	Отпугиватель грызунов "ТОРНАДО" (модуль)	156	NM1013	Стабилизатор напряжения 9 В/1 А	40
NK001	Преобразователь напряжения 12 В в 6...9 В/2 А	38	NM1014	Стабилизатор напряжения 12 В/1 А	37
NK002	Сирена воздушной тревоги 2 Вт	28	NM1015	Стабилизатор напряжения 15 В/1 А	45
NK004	Стабилизированный источник питания 6 В - 9 В - 12 В/2 А	59	NM1016	Стабилизатор напряжения 18 В/1 А	39
NK005	Сумеречный переключатель	55	NM1017	Стабилизатор напряжения 24 В/1 А	39
NK005/кор.	Сумеречный переключатель с корпусом	73	NM1021	Регулируемый источник питания 1,2...20 В/1 А	38
NK008	Регулятор мощности 2600 Вт/220 В	56	NM1022	Регулируемый источник питания 1,2...30 В/1 А	56
NK010	Регулируемый источник питания 0...12 В/0,8 А	38	NM1031	Преобразователь однополярного пост. напр. в пост. двухполярное	26
NK013	Электронный предохранитель	52	NM1032	Преобразователь 12 В/220 В с радиаторами	124
NK014	Усилитель НЧ 12 Вт (TDA2003)	69	NM1034	Преобразователь 24 В в 12 В/3 А	73
NK016	Полицейская сирена 15 Вт	31	NM1035	Универсальный преобразователь 7...30 В в 1,2...20 В/3 А	79
NK017	Преобразователь напряжения для питания люминесцентных ламп	63	NM1041	Регулятор мощности 650 Вт/220 В	61
NK021	Кож-сирена 15 Вт	29	NM1042	Регулятор температуры с малым уровнем помех	63
NK022	Стерефонический темброблок	90	NM2011	Усилитель НЧ 80 Вт с радиатором	110
NK024	Проблесковый маячок на светодиодах	24	NM2011/MOSFET	Усилитель НЧ 80 Вт на биполярных транзисторах	105
NK027	Регулируемый источник питания 1,2...30 В/2 А	49	NM2012	Усилитель НЧ 80 Вт	81
NK028	Ультразвуковой свисток для собак	53	NM2021	Усилитель НЧ 4x11 Вт/2x22 Вт с радиатором	77
NK029	Проблесковый маячок (технология SMD)	28	NM2031	Усилитель НЧ 4x30 Вт/2x60 Вт с радиатором	99
NK030	Стереосилитель НЧ 2x8 Вт	94	NM2032	Усилитель НЧ 4x40 Вт/2x80 Вт с радиаторами	100
NK032	Голос робота	69	NM2033	Усилитель 100 Вт без радиатора	60
NK033	Имитатор звука морского дизеля	61	NM2034	Усилитель НЧ 70 Вт TDA1562 (автомобильный)	93
NK037	Регулируемый источник питания 1,2...30 В/4 А	62	NM2035	Усилитель Hi-Fi НЧ 50 Вт TDA1514	63
NK038	Дверной звонок	25	NM2036	Усилитель Hi-Fi НЧ 32 Вт TDA2050	50
NK040	Стерефонический усилитель НЧ 2x2,5 Вт	65	NM2037	Усилитель Hi-Fi НЧ 18 Вт TDA2030A	42
NK043	Электронный гонг (3 тона)	64	NM2038	Усилитель Hi-Fi НЧ 44 Вт TDA2030A+BD907/908	68
NK045	Сетевой фильтр	46	NM2039	Автомобильный УНЧ 2x40 Вт TDA8560Q/8563Q	70
NK046	Усилитель НЧ 1 Вт	30	NM2040	Автомобильный УНЧ 4x40 Вт TDA8571J	92
NK050	Регулятор скорости вращения мини-дрели 12 В/50 А	55	NM2041	Автомобильный УНЧ 22 Вт TDA1516BQ/1518BQ	43
NK051	Большой проблесковый маячок на светодиоде	23	NM2042	Усилитель 140 Вт TDA7293	100
NK052	Электронный репелент (отпугиватель насекомых-паразитов)	24	NM2043	Мощный автоусилитель мостовой 4x77 Вт (TDA7560)	206
NK057	Усилитель НЧ 22 Вт (TDA2005, мост)	44	NM2051	Двухканальный микрофонный усилитель	30
NK058	Имитатор звука паровоза	70	NM2111	Блок регулировки тембра и громкости (стерео)	100
NK082	Комбинированный набор (гермо-, фотореле)	52	NM2112	Блок регулировки тембра и громкости (стерео)	85
NK083	Инфракрасный барьер 50 м.	87	NM2113	Электронный коммутатор сигналов	71
NK086	Фотореле	36	NM2114	Процессор пространственного звучания (TDA3810)	56
NK089	Фотореле	44	NM2115	Активный фильтр НЧ для сабвуфера	45
NK092	Инфракрасный прожектор	78	NM2116	Активный 3-полосный фильтр	51
NK106	Универсальная охранная система	67	NM2117	Активный блок обработки сигнала для сабвуферного канала	51
NK108	Термореле 0...150°C	49	NM2118	Предварительный стереофон. регул. усилитель с балансом	45
			NM2202	Логарифмический детектор	26

Электронные наборы для радиолюбителей

NM2222	Стерефонический индикатор уровня сигнала "светящийся столб"	86	NS009	Генератор звуковой частоты	149
NM2223	Стерефонический индикатор уровня сигнала "бегающая точка"	84	NS011	Электронное охранное устройство	95
NM2901	Видеоразветвитель (усилитель)	46	NS015	Автомобильная охранная система	91
NM2902	Усилитель видеосигнала	29	NS018	Микрофонный усилитель	65
NM3101	Автомобильный антенный усилитель	28	NS019	Металлоискатель	105
NM3201	Приемник УКВ ЧМ (стерео)	134	NS020	Индикатор заряда аккумулятора	55
NM3204	Устройство для беспроводной коммутации аудиокomпонентов	84	NS023	Регулируемый источник питания 3...30 В/2,5 А	157
NM3311	Система ИК ДУ (приемник)	110	NS026	Усилитель 7 Вт (TBA810S)	80
NM3312	Система ИК ДУ (передатчик)	84	NS031	Электронная 4-голосная сирена 8 Вт	86
NM4011	Мини-таймер 1...30 с	19	NS034	Усилитель НЧ 60 Вт	199
NM4012	Датчик уровня воды	19	NS041	Предварительный усилитель	63
NM4013	Сенсорный выключатель	26	NS042	Тестер для транзисторов	66
NM4014	Фотоприемник	30	NS047	Генератор импульсов прямоугольной формы 250 Гц...16 кГц	72
NM4015	Инфракрасный детектор	30	NS048	Акустическое реле	98
NM4016	Термореле 20...120°C	39	NS049	Усилитель НЧ 25 Вт (TDA1515)	138
NM4021	Таймер на микроконтроллере 1...99 мин.	139	NS053	Биполярный источник питания ±40 В/8 А	144
NM4022	Термореле 0...150°C	50	NS054	Усилитель НЧ 10 Вт (TDA2003)	81
NM4411	4-канальное исполн. устройство (блок реле)	102	NS061	Телефонный усилитель	99
NM4412	8-канальное исполн. устройство (блок реле)	166	NS062	Стабилизатор напряжения 12 В/1 А	63
NM4413	4-канальный сетевой коммутатор в корпусе "Пилот"	171	NS065	УКВ-радиоприемник	104
NM4511	Регулятор яркости ламп накаливания 12 В/50 А	56	NS066	Термореле 20...70°C	78
NM5017	Отпугиватель насекомых-паразитов [электронный репеллент]	24	NS068	Акустическое реле (голосовой коммутатор)	86
NM5021	Полицейская сирена 15 Вт	29	NS069	Светодиодный индикатор мощности	66
NM5022	Кояк-сирена 15 Вт	25	NS070	Регулятор скорости работы автомобильных стеклоочистителей	85
NM5024	Сирена ФБР 15 Вт	29	NS073	Маленькое сердце на светодиодах	45
NM5031	Сирена воздушной тревоги	25	NS087	Усилитель-разветвитель видеосигнала на три источника	72
NM5032	Музыкальный электронный дверной звонок (7 мелодий)	87	NS090	Высококачественный усилитель НЧ 100 Вт	241
NM5034	Корабельная сирена "ТУМАН" 5 Вт	25	NS093	Блок защиты акустических систем	65
NM5035	Звуковой сигнализатор уровня воды	28	NS094	Живое сердце	54
NM5036	Генератор Морзе	25	NS099	Блок задержки	49
NM5037	Метроном	25	NS103	Электронный замок	89
NM5039	Музыкальный оповещатель звуковой	59	NS104	Электронная игра	143
NM5101	Синтезатор световых эффектов	123	NS122	Таймер 0...5 минут	84
NM5201	Блок индикации "светящийся столб"	46	NS123	Генератор звуковых эффектов	66
NM5202	Блок индикации - автомобильный вольтметр "свет. столб"	49	NS124	Преобразователь постоянного напряжения 12 В в 220 В/50 Гц	240
NM5301	Блок индикации "бегающая точка"	44	NS159	Световой переключатель	90
NM5302	Блок индикации - автомобильный вольтметр "бег. точка"	46	NS162	Блок защиты акустических систем 1...100 Вт	77
NM5401	Автомобильный тахометр на инд. "бег. точка"	55	NS163	"Бегающие огни" 220 В	99
NM5402	Автомобильный тахометр на инд. "свет. столб"	53	NS164	Регулятор мощности 220 В/800 Вт	96
NM5421	Электронный блок зажигания "классика"	69	NS165	Стробоскоп	159
NM5422	Электронное зажигание на "классику" (многоискровое)	131	NS166	Мостовой стереоусилитель НЧ 2x25 Вт (TDA1515)	209
NM5423	Электронное зажигание на переднеприводные авто	150	NS167	Ультразвуковой радар (10 м)	141
NM5424	Электронное зажигание (многоискровое) на ГАЗ, УАЗ и др.	148	NS168	Регулируемый источник питания 8...20 В/8 А	254
NM5425	Маршрутный диагностический компьютер (ДК)	161	NS169	Стабилизатор напряжения 5 В/1 А	55
NM6011	Контроллер электромеханического замка	151	NS170	Стабилизир. источник пост. напряжения ±12 В/0,5 А	72
NM8011	Тестер RS-232	15	NS171	Стабилизатор напряжения 18 В/1 А	71
NM8012	Тестер DC-12V	15	NS172	Автоматический фоточувствительный выключатель сети	81
NM8013	Тестер AC-220V	13	NS173	Охранная сигнализация дом/магазин	222
NM8021	Индикатор уровня заряда аккумулятора DC-12V	20	NS175	Высококачественный стереоусилитель НЧ 2x18 Вт (TDA2030)	142
NM8022	Зарядное устройство для батареек Ni-Cd/Ni-Mh	119	NS177	Миниотное охранное устройство	106
NM8031	Тестер для проверки строчных трансформаторов	96	NS178	Индикатор высокочастотного излучения	102
NM8032	Тестер для проверки ESR качества электрол. конденсаторов	102	NS179	Влюбленное сердце с блоком управления (new)	129
NM8041	Металлоискатель на микроконтроллере	160	NS180	"Новогодняя елка" на светодиодах	56
NM8042	Импульсный металлоискатель на микроконтроллере	247	NS181	Свето-музыкальные колокола, 3 мелодии	65
NM8051	Частотомер, универсал. цифр. шкала (базовый блок)	165	NS182	Часы-буд. с энергонезавис. памятью/ходом и исполн. устр-вом	187
NM8051/1	Активный шуп-делитель на 1000 (приставка)	66	NS182.2	4-кон. часы-таймер-терморег. с энергонезав. пам. и исполн. устр-ом	192
NM8051/3	Приставка для измер. резон. частоты динамика (для NM8051)	67	NS309	Охранная система (5 зон)	249
NM8511	Генератор ТВ-тест на базе приставки DENDY	69	NS311	Детектор валюты	94
NM9010	Телефонный "антипират"	41	NS312	Цифровой термометр с ЖК-дисплеем	197
NM9211	Программатор для контроллеров AT89S/90S фирмы ATMEL	122	NS313	Электронная рулетка на микроконтроллере	239
NM9212	Универсальный адаптер для сотовых телефонов (подкл. к ПК)	90	P5108	Шаговый двигатель 10 В/0,35 А	39
NM9213	Адаптер K-L-линии (для авто с инжекторным двигателем)	95	P5111	Шаговый двигатель 5 В/1 А	39
NM9214	ИК-управление для ПК	87	P5337	Шаговый двигатель 5 В/0,63 А	39
NS003	Индикатор сигнала на светодиодах	92	P5339	Шаговый двигатель 24 В/0,28 А	41
NS006	Электронная сирена 5 Вт	71	P5341	Шаговый двигатель 3...4,5 В/0,3 А	40
NS007	Сенсорный электронный переключатель	75	P5342	Шаговый двигатель 3...4,5 В/0,3 А	40

NS009. Генератор звуковой частоты

Генератор предназначен для проверки и настройки усилителей низкой частоты и других устройств. Повышенные функциональные возможности генератора делают его универсальным. На выходе генератора можно получить сигналы различной формы: синусоидальные, прямоугольные и пилообразные. Размеры печатной платы 65x120 мм.

Технические характеристики

Напряжение питания устройства	24 В
Частотный диапазон:	25...250 Гц; 250...2500 Гц; 2500...25000 Гц
Коэффициент нелинейных искажений	0,5%

Выходное напряжение:	
для синусоидальной и пилообразной формы	4 В (амплитудное 10 В);
для прямоугольной формы сигнала	10 В (амплитудное 16 В)
Выходное сопротивление	600 Ом

NS023. Регулируемый источник питания (LM317) 3...30 В/2,5 А

Надежный стабилизированный источник питания, с защитой от короткого замыкания в нагрузку, необходим любой радиотехнической лаборатории. Его высокие характеристики отвечают требованиям как радиолюбителя, так и профессионала. Для работы устройства необходим сетевой трансформатор 220/24 В с максимальным током во вторичной обмотке 3 А (в комплект набора не входит). Входящий в комплект набора радиатор используется для обеспечения теплового режима транзистора. Размеры печатной платы 56x112 мм.

Технические характеристики

Входное напряжение	24 В
Выходное напряжение	3...30 В
Ток нагрузки	2,5 А

NK037. Регулируемый стабилизатор напряжения 1,2...30 В/4 А

Мощный лабораторный блок питания имеет выпрямитель переменного напряжения и фильтр, снижающий уровень пульсаций напряжения на входе стабилизатора.

Стабилизатор имеет широкий диапазон регулировки выходного напряжения 1,2...30 В и высокую нагрузочную способность 4 А. Совместно с устройством необходимо использовать сетевой трансформатор, который обеспечивает выходное напряжение вторичной обмотки не менее 24 В при токе нагрузки 4 А, а также для обеспечения теплового режима микросхемы и транзистора рекомендуется использовать радиатор площадью не менее 1200 см² (трансформатор и радиатор в комплект набора не входят). Размеры печатной платы 49x48 мм.

Технические характеристики

Входное напряжение	24 В
Выходное напряжение	1,2...30 В
Ток нагрузки	4 А

NS053. Выпрямитель двухполярный ±40 В/8 А

Простой и надежный биполярный нестабилизированный выпрямитель предназначен для питания мощных усилителей низкой частоты. Выходное напряжение ±40 В/8 А. Для работы источника питания необходим понижающий силовой трансформатор с вторичной обмоткой 2x28 В с нагрузочной способностью на одну обмотку не менее 4 А (в комплект набора не входит). Размеры печатной платы 57x106 мм.

Технические характеристики

Напряжение питания	2x28 В
Выходное напряжение	±40 В
Ток нагрузки	8 А

NK298. Электрошок

Прекрасное средство самозащиты! Предлагаемое устройство вырабатывает импульсы напряжения свыше 10000 В, способные нанести удар током. Прибор эффективно воздействует на агрессивных животных. Для обеспечения теплового режима, транзистор рекомендуется установить на радиатор размерами 30x30x1 мм (в комплект набора не входит). Размеры печатной платы 60x65 мм. Рекомендуемый корпус BOX-G02B.

Технические характеристики

Напряжение питания	4,5...6 В
Ток потребления	500 мА
Выходное напряжение	10000 В

ВНИМАНИЕ АКЦИЯ!

При разовой покупке технической литературы на сумму более 60 гривен каждый покупатель получает бесплатно каталог "Вся радиоэлектроника Украины".

Table listing various technical literature titles and their prices. Includes categories like 'Справочники', 'Учебники', 'Специальные журналы', and 'Компакт-диски'. Prices range from 10.00 to 40.00.

Оформление заказов по системе "Книга-почтой"
Оплата производится по б/н расчету согласно выставленному счету. Для получения счета Вам необходимо выслать перечень книг, которые Вы хотели бы приобрести, по факсу (044) 219-30-20 или почтой по адресу: издательство "Радиоаматор", а/я 50, Киев-110, 03110. В заявке укажите свой номер факса, почтовый адрес, ИНН и № св-ва плат. налога.

Цены при наличии литературы действительны до 1.06.2004. Срок получения заказа по почте 1-3 недели с момента оплаты. По всем вопросам, связанным с разделом "Книга-почтой", просьба обращаться по т./ф. 219-30-20, email:val@sea.com.ua.