

На русском языке

РадиоАматор

8.1994

Украинский журнал для любителей и профессионалов

В номере:

10-ти канальный эквалайзер

Самая популярная ТВ антенна

Кабельное ТВ — в каждый дом

Автозапись с телефона

Усовершенствованный термостабилизатор

Справочные данные по новым транзисторам





содержание

В.Н.Мазница. Использование СК-В-1 для ПТК-11	2	А.М.Хворостяний. Термостабилизатор	11
Б.А.Кантор, В.Г.Давлеткулов. Универсальная телевизионная антенна (из отходов)	4	А.С.Егоров. На шкале приемника - весь мир	12
Е.Л.Яковлев. Цифровой индикатор состояний двоичного счетчика	4	Дайджест	14
Н.Пенский. Индикатор напряжения высокой частоты	5	Любительская связь и радиоспорт	19
С.В.Рогоуляк, В.Ю.Жданов. Устройство для идентификации жил проводов	6	В.Скалий. Первая подземная...	21
Е.М.Лукин. Десятиполосный графический эквалайзер	8	Ю.П.Стрелков-Серга. Кое-что о UW3DI	22
Э.М.Галунко. Высококачественный стереоприем на УКВ	9	А.А.Ковпак. Устройство двухступенчатого включения ламп накаливания	23
С.В.Хацко. Защита от самовольного срабатывания автостопа магнитофона «Маяк-232»	9	А.Т.Зарудный. Автоматическая запись с телефонной линии	24
Н.В.Горбенко. Простой регулятор напряжений	10	Н.Е.Сухов. Практикум проектирования: схемный симулятор «Містосар 2» или «паяем» без паяльника	25
		Г.И.Постников. Системы кабельного телевидения	28
		А.А.Ковпак, Н.В.Ковпак. Кремниевые транзисторы 2Т881А - 2Т881Д	31
		Контакт 15 (54)	32

РУБРИКИ

<i>Об редакцию</i>	1,32	<i>Дайджест</i>	14
<i>Теловидео</i>	2,4;12,28	<i>В блоковой схемотехника</i>	17
<i>Архивка «РадиоАматора»</i>	1	<i>КВ + УКВ</i>	19
<i>Измерительные приборы</i>	5,6	<i>Техника любительской связи</i>	22
<i>Звукотехника Hi-Fi</i>	8	<i>Электросвязь</i>	24
<i>Радиоприем</i>	9	<i>МК & программирование</i>	25
<i>Библиограф автоматика</i>	11	<i>Справочный лист</i>	31

За содержание рекламы и объявлений полную ответственность несет рекламодатель

Ответственность за содержание статьи, за правильность выбора и обоснованность технических решений несет автор

Рукописи не рецензируются и не возвращаются. Редакция не ведет переписку с читателями на страницах журнала

Для получения совета редакции по интересующему вопросу вкладывайте конверт с обратным адресом

Головний редактор
Г.А.Ульченко

Заступник головного редактора
З.В.Божко

Технічна графіка
С.М.Матусевич

Редактор

Н.М.Корнильєва

Технічний редактор

Т.П.Соколова

Комп'ютерне макетування

Н.В.Дробинова

К.Г.Бурмістенко

Редаційна колегія

Л.С.Беляєвський

С.Г.Бувін

Л.С.Гапличук

О.П.Живков

А.М.Жуковський

В.І.Ільченко

Л.Я.Ільницький

О.І.Карпов

В.В.Кияниця

В.Ю.Огієнко

В.П.Оркуша

О.Г.Орлов

О.Н.Партала

А.А.Перевертайло

Е.А.Салахов

В.П.Сидоренко

Ю.О.Соловійов

М.Є.Сухов

А.А.Хоружий

Є.Л.Яковлєв

Адреса редакції:

Україна, 252110,

Київ, 110, в/с 807

тел. (044) 271-41-71

факс (044) 244-07-05

Підписано до друку 07.07.94 р.
Формат 60x84/8. Друк офсетний.
Папір книжково-журнальний.
Умовн. друк. арк. 3,72.
Умовн. фарбо-відб. 5,56.
Обл.-вид. арк. 5,86
Тираж 30000 прим.

Зам. 0146408.
Ціна договірна.
Віддруковано з комп'ютерного набору на журнальному комплексі видавництва «Преса України», 252146, Київ, 146, вул. Героїв космосу, 6.

От редакции

Уважаемый читатель!

Сегодня редакционный раздел публикуется в виде анкеты. Где бы Вы ни жили, чем ни занимались, отнеситесь к этой анкете как к мощному потоку обратной связи, которая будет способствовать лучшему взаимопониманию читателя и редакции.

Заполнять анкету следует путем зачеркивания знака , а также добавлением текста там, где это необходимо.

Хотим предупредить, что в связи с летними отпусками этот номер вышел несколько раньше

обычного, а следующий №9 выйдет с задержкой. В нем мы предложим Вам продолжение статьи о новых технологиях в телевидении, оригинальную схему УКВ приемника, ряд простых и сложных измерительных приборов: подборку статей Н.А.Федорова по автомобильной электронике, окончание публикации статьи Н.Е.Сухова о Мисгосар 2, подробное описание и справочные данные по ИМС TD3510, новости любительского эфира от А.А.Перевертайло и новости вещательного эфира от А.С.Егорова и многое другое.

Ярмарка «РадиоАматора»

В этой рубрике помещаются материалы—идеи и разработки наших читателей, уровень которых приближается к изобретению, но по разным причинам они не нашли широкого распространения.

Сегодня нельзя согласиться с тем, что полезные идеи не находят применения. Кроме того, использование результатов труда авторов этих идей, конструкций и технологий должно происходить на коммерческих основах или, попросту говоря, их нужно продавать. Отсюда и название рубрики «Ярмарка "РА"».

Редакция взяла на себя обязанности посредника: предоставляет желающим «прилавок», на котором они могут «разложить свой товар»—это страницы журнала, а также картотеку, где эти идеи будут храниться. И, конечно, редакция представляет интересы авторов в той или иной форме по договоренности.

На страницах журнала каждому отводится место в виде справочного листа размером 1/16 полосы. В нем размещается порядковый номер, краткое содержание идеи, ее возможное использование и перечень данных, которые выражают степень правовой защищенности идеи и глубины разработки.

Из приведенного примера видно, идея защищена авторским свидетельством, имеет ее теоретическое обоснование, разработана принципиальная схема.

Данные про свои идеи и разработки для размещения их в рубрике «Ярмарка "РА"» подавайте в таком виде:

1. Личные данные собственника идеи: фамилия, имя, отчество, домашний адрес, телефон.

2. Название или содержание идеи или разработки, ее возможное использование в объеме 5 машинописных строк по 60 знаков в строке.

3. Степень защищенности и глубины разработки идеи:

—номер патента или авторского свидетельства при наличии;

—наличие теоретического обоснования;

—наличие принципиальной схемы или чертежа устройства;

—наличие технической документации для внедрения в производство.

4. Порядок взаимоотношений редакции, собственника и клиента:

—редакция предоставляет адрес или телефон собственника по желанию клиента;

—редакция предоставляет собственнику данные клиента.

Опыт публикации «Ярмарки "РА"» в 1993 г. показал, что оригинальные и практически полезные идеи интересуют производителей, и мы предлагаем сделать эту рубрику постоянной.

№	СОИ	Формирователь
	Патент	треугольных и треугольных с
	Другой знак	пьедасталом видеоимпульсов пассивного типа с высокой точностью воспроизведения формы, особенно для мощных высоковольтных модуляторов в устройствах СВЧ
	Техническая документация	

АНКЕТА «РА»

1. Возраст(лет):

- до 17
 18-35
 36-50
 за 50

2. Пол:

- мужской
 женский

3. Образование:

- начальное
 среднее
 высшее

4. Специальность:

- связана с радио
 не связана с радио

5. Род занятий:

- пром. рабочий
 сельхоз. рабочий
 фермер
 бизнесмен
 менеджер (администратор)
 работник сферы быта
 работник торговли
 ИТР
 студент
 ученик
 преподаватель
 научный сотрудник
 военнослужащий
 пенсионер
 безработный

(напишите, какой)

6. Местность проживания:

- сельская
 городская

7. Радилюбительский стаж (лет):

- до 10
 10-25
 более 25

8. Источник получения журнала «РА»:

- являетесь подписчиком
 покупаете в киоске «Союзпечати»
 покупаете у распространителей
 берете у знакомых
 читаете в библиотеке.

(напишите, где берете журнал)

9. Какие еще радиожурналы читаете:

- «Радио»
 «Радиолучитель»

(напишите, какие)

10. Круг Ваших интересов:

- КВ-УКВ связь
- радиоспорт
- конструирование
- программирование
- компьютерная техника
- ремонт
- профессиональный интерес

(как используете радио)

11. Какие рубрики Вас привлекают

- Телерадиоремонт
- ПК&программирование
- Спутниковое ТВ
- Измерительная техника
- Дайджест
- В блокнот схемотехника
- КВ + УКВ
- Техника любительской связи
- Электросвязь
- Управляющие схемы
- Звукотехника Hi-Fi
- Авто + радио
- Основы радиолюбительства
- Микросхемотехника
- Радиоприем
- Справочный лист
- Телевидео
- Мастеру на заметку
- Цепи питания и защиты
- Бытовая автоматика
- Детские забавы
- Просто о сложном
- Новые технологии
- Тематический выпуск

12. Назовите конструкции из «РА», которые Вы использовали для повторения:

(напишите номер журнала, фамилию автора и название статьи)

13. Назовите лучшую статью 1994 года

(напишите номер журнала, фамилию автора и название статьи)

14. Какую аппаратуру Вы хотели бы приобрести:

- трансвер
- ПЭВМ
- измерительные приборы
- звукотехнику
- видеотехнику

(напишите, какую)

От редакции:

По результатам предыдущего анкетирования мы смогли существенно улучшить содержание журнала. Редакция надеется, что и в этот раз Вы будете также активны.

Телевидео

Использование СК-В-1 для ПТК-11

В.Н.Мазнища
г. Галяц,
Полтавской обл.

В настоящее время у населения находится в эксплуатации большое количество телевизоров серии УЛПТ, оснащенных механическими селекторами каналов (в основном ПТК-11Д). Основной недостаток ПТК — механический износ трущихся деталей, в частности, фиксирующего устройства вращающегося барабана, что приводит к нечеткой его установке в требуемое положение и, как следствие, к искажениям или даже пропаданию телевизионного изображения и звука. Кроме того, лампы ПТК имеют ограниченный срок службы, и с течением времени наблюдается ухудшение изображения (появление "снега", слабая контрастность и т.д.).

Предлагается использовать для таких телевизоров всеволновой селектор СК-В-1 без изменения принципиальной схемы телевизора. Устройство с СК-В-1 выполняется в виде самостоятельной приставки с собственным блоком питания и подключается к телевизору на вход ДМВ ПТК-11Д. При этом переключатель МВ-ДМВ телевизора переводится в положение ДМВ либо, если он не задействован, снимается перемычка между выводами 1 и 6

колодки ПТК-11Д, тем самым снимается напряжение питания +160 В цепей УВЧ и гетеродина. Пентодная часть лампы 6Ф1П при этом используется в качестве дополнительного каскада УПЧ, что повышает устойчивость телевизионного приема (что эквивалентно повышению чувствительности телевизионного приемника). Лампу 2Н23П можно совсем изъять из ПТК.

Конструктивно это выполняется следующим образом. Устанавливается дополнительное гнездо под стандартный телевизионный штекер (место под гнездо практически предусмотрено почти во всех конструкциях телевизоров) и отрезком кабеля РК-75 соединяется со входом ДМВ ПТК-11Д (с проходным конденсатором С31).

Описание работы схемы.

Принцип работы ее ясен из приведенной принципиальной схемы (рис.1). Для работы СК-В-1 необходимы сле-

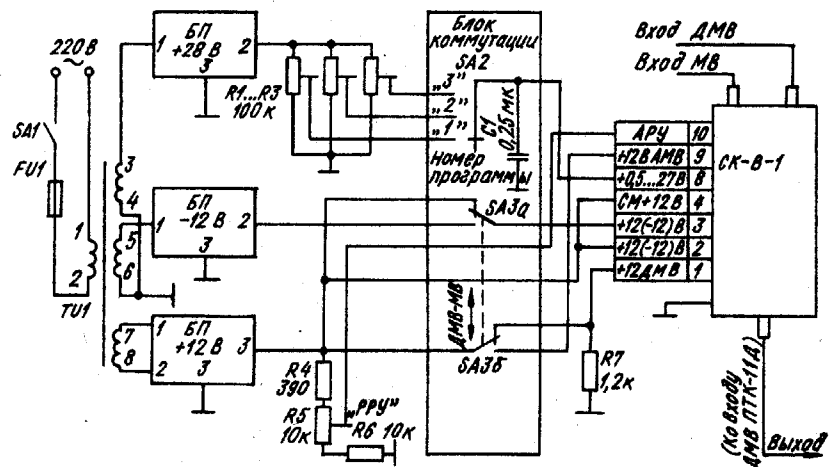


Рис.1

дующие напряжения источников питания:

+28 В — для настройки варикапов (настройки телевизионных программ);

-12 В — для электронной коммутации поддиапазонов;

+12 В — для питания цепей УВЧ смесителя и гетеродинов МВ и ДМВ, кроме того, это напряжение используют для электронной коммутации поддиапазонов и ручной регулировки усиления (РРУ).

С учетом этого и выполнен источник питания. Для настройки программ и электронной коммутации поддиапазонов (-12 В) используются параметрические стабилизаторы, а в источнике питания +12 В применяется компенсационный стабилизатор, так как в этой цепи потребляется (в зависимости от принимаемого поддиапазона) большой ток (до 70 мА). Поскольку стабилизаторы (рис.2) выполнены по общеизвестным схемам, то принцип работы их рассматривать не будем.

Усиление регулируется (выв.10 АРУ) вручную при первоначальной настройке приставки резистором R5. Если этот вывод использовать по прямому назначению, необходимо применять согласующее устройство телевизора и дополнительные провода между телевизором и приставкой, что нежелательно, так как усложняет схему. Кроме того, не каждый телевизор оснащен схемой согласования. (Практически АРУ УПЧ в телевизоре дает вполне удовлетворительные результаты).

Коммутация поддиапазонов осуществляется вручную, ее схема зависит от поддиапазонов, на которых осуществляется телевизионное вещание в данной местности. Например, в Полтавской области для большинства районов вещание осуществляется на III и IV поддиапазонах (III — это 8-й и 10-й телевизионные каналы МВ

(“Останкино” и УТ-1 соответственно) и IV поддиапазон — ДМВ — УТ-3). В соответствии с этим на рис.1 показана раскладка блока коммутации. Переключение программ внутри диапазонов осуществляется подстроечным резистором (R1 — R3). Можно, конечно, упростить схему и применить общую настройку для всех программ, но это совсем удобно при переключении программ, так как приходится каждый раз производить настройку на принимаемую программу.

В случае, если прием осуществляется на отличных от приведенных на схеме поддиапазонах, схему коммутации нетрудно изменить, пользуясь табл. [1, с.128].

Как видно из схемы (рис.1), механической коммутации высокочастотных сигналов нет, следовательно, повышаются надежность и качество работы при приеме телевизионных программ.

Конструкция и детали. Данная схема не претендует на совершенство, просто было стремление использовать доступные детали при минимальном количестве. В качестве силового трансформатора используется любой, имеющий три вторичные обмотки с напряжениями 32, 12 и 14 В. Его можно изготовить самостоятельно: сердечник ШЛ 30×32, обмотка 1-2 — 2160 витков диаметром 0,12 мм; обмотка 3-4 — 314 витков диаметром 0,12 мм, обмотка 5-6 — 117 витков диаметром 0,12 мм, обмотка 7-8 — 137 витков диаметром 0,32 мм, провод типа ПЭЛ-1.

В стабилизаторах на +28 В и -12 В (рис.2, а и б) выходное напряжение устанавливается подбором диодом VD2 — VD8, в стабилизаторе на +12 В (рис.12,в) подбором VD13 и резистором R10. Транзистор VT1 следует установить на любой малогабаритный тепловод.

Для настройки программ используются резисторы типа СПЗ-24 из

блоков настройки телевизоров (например, типа СВП-3). Эти резисторы, благодаря редуктору, позволяют плавно настраивать, кроме того, они оснащены указателем подвижного контакта, что очень важно при настройке. При отсутствии данных резисторов можно воспользоваться следующей схемой (рис.3).

Конструкция блока коммутации зависит от принимаемого поддиапазона, а также от наличия детали на момент монтажа. Можно применить многопозиционные ключи и переключатели либо сделать кнопочный блок, управляющий электромагнитными реле для коммутации.

В заключение следует отметить, что возможно применение двух селекторов с электронной коммутацией поддиапазонов (например, СКМ-24), однако данная схема проверялась только с СК-В-1.

Литература

1. Фомин Н.Ф. Справочник по ремонту цветных телевизоров. - 3-е изд. перераб. и доп. — Одесса: Маяк, 1989.

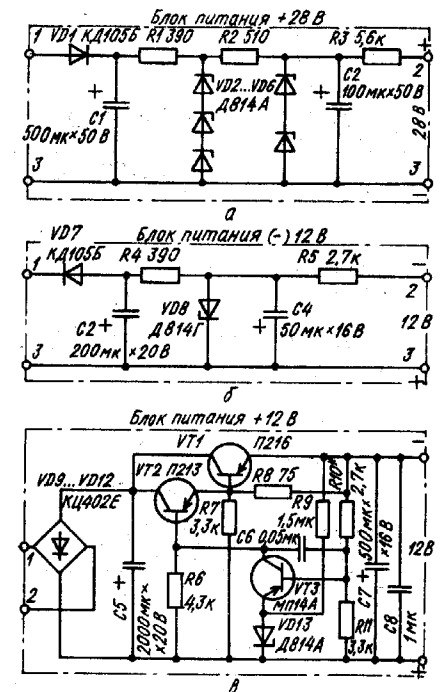


Рис.2

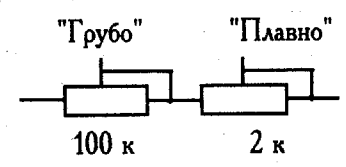


Рис.3

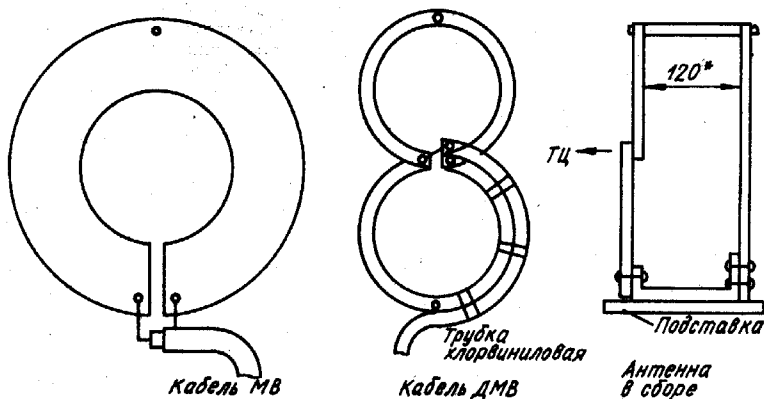
Таблица

Поддиапазон	ТВ канал	Напряжение между выводами и корпусом, В						
		Номер вывода						
		1	2	3	4	8	9	10
I	1	+12	-12	-12	+12	+6	0	
	2	+12	-12	-12	+12	+10	0	
	3	+12	+12	-12	+12	+6	0	
II	4	+12	+12	-12	+12	+8	0	+9...+6
	5	+12	+12	-12	+12	+15	0	
	6	+12	+12	+12	+12	+6	0	
	7	+12	+12	+12	+12	+8	0	
III	8	+12	+12	+12	+12	+9,5	0	
	9	+12	+12	+12	+12	+11,5	0	
	10	+12	+12	+12	+12	+13,5	0	
	11	+12	+12	+12	+12	+15,5	0	
IV	12	+12	+12	+12	+12	+18,5	0	
		0	+12	-12	+12	+0,5...25	+12	

Универсальная телевизионная антенна (из отходов)

Б.А.Кантор, В.Г.Давлеткулов, Львов

На каждом вычислительном центре, имеющем большие ЭВМ и использовавшие НМД на 7 — 29 Мбайт, есть много неисправных (и уже ненужных) дисков. Многие любители делают из них антенны на метровый диапазон. Используя детали диска* и кольца, разделяющие основные пластины, можно собрать две антенны МВ и ДМВ в одной. Для этого необходимо взять 1 пластину и 2 кольца, на каждом сделать разрез длиной 8 — 10 мм, просверлить отверстия для сборки и крепления кабеля отдельно для антенны МВ и ДМВ. Сборка обеих антенн ведется на подставке. Расстояние между антеннами (примерно 120 мм) подбирается более точно при подключении к телевизору по качеству изображения.



Измерительные приборы

Цифровой индикатор состояний двоичного счетчика

Е.Л.Яковлев, Ужгород

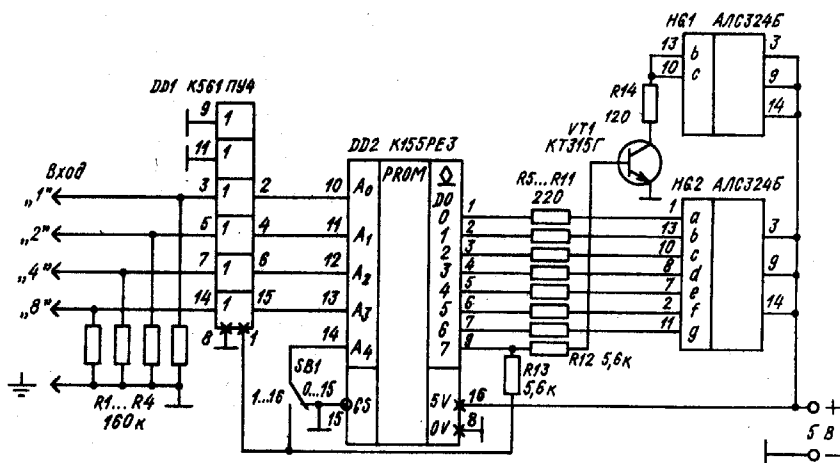


Рис.1

При работе с микросхемами счетчиков, особенно в процессе конструирования аппаратуры, желательно иметь визуальный контроль их состояний.

На рис.1 показана схема простого цифрового индикатора состояний двоичного четырехразрядного счетчика. Входные уровни соответствуют микросхемам ТТЛ- или КМОП-структур. Устройство имеет два режима работы: 1) индикация состояний в виде чисел от 0 до 15; 2) индикация состояний в виде чисел от 1 до 16. Второй режим удобно использовать для индикации номера канала аппаратуры дистанционного управления телевизором. При этом на вход подаются сигналы с выходов РА, РВ, РС, РD микросхемы КР1506ХЛ2.

DD1 — преобразователь уровней. Микросхема типа К561ПУ4 одна из немногих КМОП-структур, которая допускает подачу на ее входы напряжения больше, чем напряжение источника питания. (Аналогичную возможность имеет К561ЛН2). При питании от источника 5 В уровни менее 2,4 В воспринимаются DD1 как логический ноль.

DD2 — преобразователь двоичного кода в код семисегментных индикаторов HG1, HG2. Микросхема К155РЕЗ — программи-

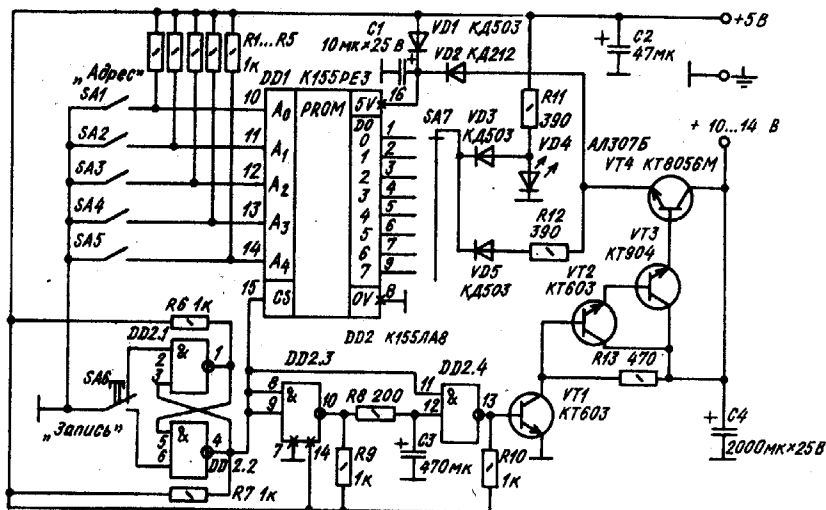


Рис.2

Индикатор напряжения высокой частоты

Н. Пенский, г.м. Лепетиха, Херсонская обл.

Предлагаемый прибор обладает повышенной чувствительностью к напряжению ВЧ. Так, при подключении входа к антенне длиной 50 м и использовании в качестве "земли" руки оператора загорается светодиод, что свидетельствует о наличии напряжения ВЧ работающих вещательных станций. На входе индикатора стоит диодный детектор, на который для увеличения чувствительности подается небольшое приоткрывающее напряжение. Протектированное напряжение усиливается двухтранзисторным УИТТ.

Индикатором удобно проверять работоспособность гетеродина при ремонте приемника, можно использовать его в качестве индикатора (вместо дорогостоящего микроамперметра) в ГИР.

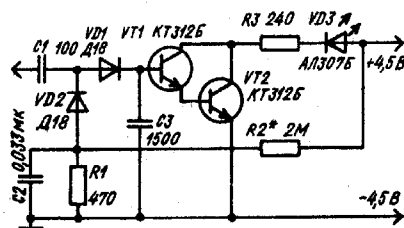
У автора индикатор используется вместо телефонного капсюля в универсальном пробнике для проверки транзисторов [1]. При этом емкость $C_1 = 300$ пФ, но за счет того, что в пробнике НЧ сигнал имеет импульсную форму, происходит четкая инди-

кация. Очень удобно с помощью индикатора проверить транзисторы на максимальной частоте генерации, собрав на макетной плате простейший генератор ВЧ. При этом $C_1 = 3,3$ пФ. В этом случае последовательно между входом и C_1 желательно включить резистор около 330 Ом. Тип диодов определяет максимальную регистрируемую частоту. При использовании диодов типа Д18 эта частота составляет 500 МГц. Транзисторы VT1, VT2 — любые маломощные кремниевые с коэффициентом усиления 50. Номиналы деталей не критичны. Желательно светодиод АЛ307Б подобрать по максимуму свечения при минимальном токе. Это делают с помощью авометра (Ц437) на пределе "x1000". На этом пределе светодиод должен хоть немного светиться. Подобрать сопротивление резисторов R2 и R3, можно питая индикатор от источника с напряжением от 3 до 9 В. Резистор R3 определяет величину тока через светодиод, резистор R2 — чувствительность. Если сопротивление R2 слишком мало, светодиод светится без входного

сигнала. Монтаж устройства произвольный. Схема очень устойчива к генерации.

Литература

1. Коноплянко Н. Универсальный пробник для определения годности транзисторов // РадиоАматор.—1993.—№2.—С.24.



руемое ПЗУ — допускает программирование пользователем. Операция программирования состоит в разрушении (пережигании) части плавких перемычек на поверхности кристалла импульсами тока.

Простейший программатор (рис.2) [1] обеспечивает кратковременную (100...300 мс) подачу повышенного (до 10—14 В) напряжения питания микросхемы и на выбранную по таблице ячейку памяти.

По входу CS выходные ключи микросхемы блокируются на время программирования. Всего по 32 адресам (A0...A4) K155PE3 содержит группы из восьми ячеек памяти (D00...D07). Выходы D00...D06 используют для управления семью сегментами младшего разряда индикатора HG2, а выход D07 управляет выключением единиц старшего разряда индикатора HG1.

Для облегчения режима работы DD2 по выходу D07 используется токовый ключ VT1. Во всех ячейках памяти непрограммируемой микросхемы K155PE3 записаны нули. В процессе программирования в соответствующие ячейки (см. таблицу) записывается единица.

На выходах ячеек памяти стоят транзисторы с открытым коллектором. Светодиодные индикаторы HG1, HG2 — с общим анодом. Подбирая сопротивления резисторов R5...R11, R14, можно добиться необходимой яркости свечения сегментов индикаторов.

Потенциал входа A4 определяет выбор переключателем SB1 (см.рис.1) режима работы индикатора. При нулевом потенциале используются первые 16×8 ячеек памяти, в которые кодируются числа 0...15. При уровне логической единицы на A4 используются другие 16×8 ячеек памяти. В них закодированы числа 1...16.

Микросхему K561ПУ4 можно заменить на K561ЛН2 с коррекцией таблицы кодирования, так как ПУ4 — повторитель, а ЛН2 — инвертор. Вместо K155PE3 можно использовать, например, K556PT5 и др. АЛС324Б можно заменить на АЛС321Б,

АЛС333Б. При этом надо проверить цоколевку [2]. Резисторы R1...R4 повышают защиту DD1.

Если предполагается использовать устройство только для контроля состояний счетчиков ТТЛ-структуры, то от DD1 и R1...R4 можно отказаться.

Литература

1. Лебедев О.Н. Микросхемы памяти и их применение. - М.: Радио и связь, 1990.
2. Лисицын Б.Л. Низковольтные индикаторы. - М.: Радио и связь, 1985.

Таблица

Вход А					Выходы D0							Число на индикаторе HG1, HG2	
0	1	2	3	4	0	1	2	3	4	5	6	7	
0	0	0	0	0	0	0	0	0	0	0	1	0	0
1	0	0	0	0	1	0	0	1	1	1	1	0	1
0	1	0	0	0	0	0	1	0	0	1	0	0	2
1	1	0	0	0	0	0	0	0	1	1	0	0	3
0	0	1	0	0	1	0	0	1	1	0	0	0	4
1	0	1	0	0	0	1	0	0	1	0	0	0	5
0	1	1	0	0	1	0	0	0	0	0	0	0	6
1	1	1	0	0	0	0	0	1	1	1	1	0	7
0	0	0	1	0	0	0	0	0	0	0	0	0	8
1	0	0	1	0	0	0	0	0	1	0	0	0	9
0	1	0	1	0	0	0	0	0	0	0	1	1	10
1	1	0	1	0	1	0	0	1	1	1	1	1	11
0	0	1	1	0	0	0	1	0	0	1	0	1	12
1	0	1	1	0	0	0	0	0	1	1	0	1	13
0	1	1	1	0	1	0	0	1	1	0	0	1	14
1	1	1	1	0	0	1	0	0	1	0	0	1	15
0	0	0	0	1	1	0	0	1	1	1	1	0	1
1	0	0	0	1	0	0	1	0	0	1	0	0	2
0	1	0	0	1	0	0	0	0	1	1	0	0	3
1	1	0	0	1	1	0	0	1	1	0	0	0	4
0	0	1	0	1	0	1	0	0	1	0	0	0	5
1	0	1	0	1	0	1	0	0	0	0	0	0	6
0	1	1	0	1	0	0	0	1	1	1	1	0	7
1	1	1	0	1	0	0	0	0	0	0	0	0	8
0	0	0	1	1	0	0	0	0	1	0	0	0	9
1	0	0	1	1	0	0	0	0	0	0	1	1	10
0	1	0	1	1	1	0	0	1	1	1	1	1	11
1	1	0	1	1	1	0	0	1	0	0	1	0	12
0	0	1	1	1	0	0	0	0	1	1	0	1	13
1	0	1	1	1	1	0	0	1	1	0	0	1	14
0	1	1	1	1	0	1	0	0	1	0	0	1	15
1	1	1	1	1	1	0	1	0	0	0	0	1	16

Устройство для идентификации жил проводов

С.В.Рогуляк, В.Ю.Жданов,
г. Киев

Описываемое устройство предназначено для идентификации одноименных концов жил пучков проводов, жгутов и кабелей. Оно позволяет быстро определять порядковые номера жил, обнаруживать их обрыв или короткое замыкание.

Известны устройства, в которых на одном конце проверяемого кабеля поочередно подключают жилы, например, с помощью шагового искателя, которым дистанционно управляют с другого конца кабеля [1], а также устройства, содержащие цепочку из встречно-включенных диодов с многократным ручным переключением [2]. Более современные устройства содержат микросхемы, однако не обеспечивают хорошую достоверность контроля [3]. Устройство, в котором наличие двух не засинхронизированных генераторов снижает скорость контроля и его достоверность, и устройства, где передающее и приемное устройства имеют автономные источники питания, но те же недостатки, описаны в работах [4,5].

Для увеличения скорости и достоверности контроля в предлагаемом устройстве применен принцип токовой петли и частный поиск нужной жилы.

Устройство состоит из двух блоков: передатчика (рис. 1) и приемника (рис. 2). Функциональная схема показана на рис. 3. Устройство состоит из генератора, ключа токовых посылок, счетчика номера жилы, мультиплексора номера жилы, узла распознавания и блокировки, адаптера входов, щупа, датчика тока, усилителя воспроизведения токовых посылок, селектора цикла, счетчика посылок в цикле, дешифратора, индикатора и источника питания.

Устройство работает следующим образом. Ко входам XS0 — XS15 передатчика подключают жилы одного конца проверяемого пучка проводов, жгута, кабеля (например, 14-жильного кабеля), которые посредством адаптера входов (VD1 — VD15, R2 — R31) связаны со входами мультиплексоров проводов, жгута, кабеля (DD1, DD2). При этом вход XS0 подключают к нулевой жиле. Вывод XP0 приемника (рис. 2) подключают к нулевой жиле проверяемого пучка проводов, жгута, кабеля. При касании щупом (XP1) приемника любой из жил (например, 13-й XS13) на другом конце кабеля (по этой 13-й жиле) через оптрон DA1 от источника питания (GB1) на передатчик подается напряжение питания, которое одновременно фиксируется на соответствующем входе мультиплексора номера жилы. Каждый вход мультиплексора подключен к делителю напряжения. После подачи напряжения на передатчик начинает свою работу генератор (DD5), формируя серию импульсов напряжения, которые с выхода 11 DD5.2 поступают на счетный вход С (выв. 15 DD4) счетчика номера жилы. Счетчик преобразует последовательный код опроса и с выходов 1,2,4,8 MC DD4 выставляет его на входах управления мультиплексоров номера жилы (вход 0,1,2 MC DD1, DD2) (рис. 1). При совпадении

позиционного кода, формируемого активным физическим уровнем на одном из выходов мультиплексора (13-я жила) напряжением питания, с параллельным двоичным, меняющимся в такт с импульсами генератора кодом на управляющих входах мультиплексора, последний выдает сигнал об их совпадении на узел распознавания и блокировки передатчика (выв. 4 DD3). Узел распознавания и блокировки по этому сигналу формирует конец частного цикла: блокирует генератор (выв. 12 DD5.2), формируя паузу между информативными посылками, и обнуляет счетчик номера жилы (выв. 9 DD4), готовя его к новому частному циклу, который по окончании формирования паузы повторяется. С момента начала работы генератора с его второго выхода (выв. 10 DD5.3) серия импульсов напряжения преобразуется ключом токовых посылок (VT1) в импульсы тока, которые посредством адаптера входов подаются в 13-ю жилу и поступают посредством датчика тока приемника (MC DA1) на вход усилителя воспроизведения токовых посылок (MC DA2). Усилитель воспроизведения токовых посылок преобразует импульсы тока обратно в импульсы напряжения и подает их на счетный вход счетчика посылок в цикле (DD3) и одновременно на вход селектора цикла (DD1). По окончании подсчета импульсов в пакете счетчиком (DD3) селектор цикла формирует сигнал переписи содержимого счетчика посылок в регистровый дешифратор, сигнал с которого снимается на индикатор (HL1, HL2) DD5, DD7, после чего обнуляет счетчик посылок. Приемник готов к приему новой информативной пачки. По окончании формирования паузы узлов распознавания и блокировки передатчика описанный цикл повторяется.

Таким образом, в одном частном цикле в линию от передатчика к приемнику по жиле уходит 13 импульсов тока,

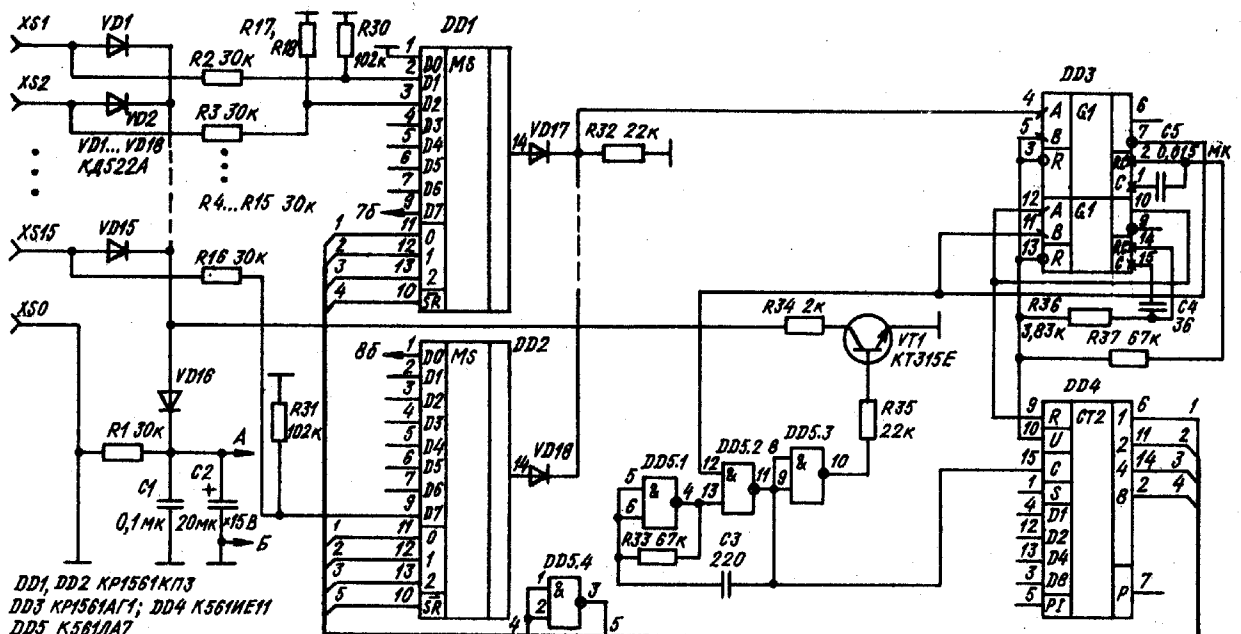


Рис. 1

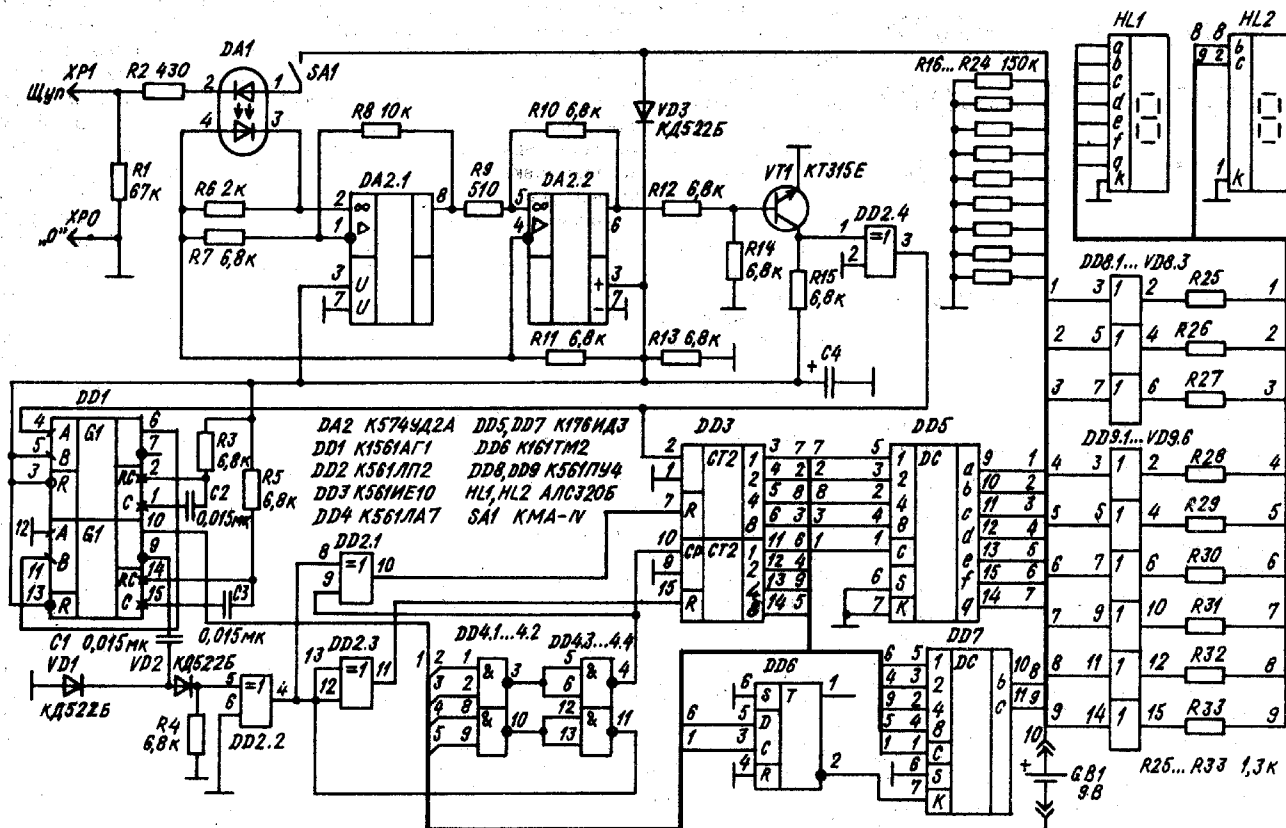


Рис.2

точно соответствующих номеру жилы 13. При касании щупом приемника на другом конце кабеля какой-либо другой жилы по ней снова подается питание от приемника к передатчику и приемник от передатчика по этой же жиле получает пакчи новых посылок, количество токовых импульсов в которых строго соответствует номеру этой жилы.

При коротком замыкании двух и более жил индикатор приемника высвечивает меньший номер жилы из числа замкнутых. При оборванной жиле индикатор не меняет своего состояния. Предложенное устройство имеет следующие преимущества: увеличение скорости контроля за счет формирования частного цикла;

повышенную достоверность контроля за счет формирования информации в линию в виде импульсов тока; пониженное энергопотребление за счет применения всего лишь одного источника питания (в блоке приемника); снижение трудозатрат, так как маркировку даже на очень протяженных линиях может проводить один оператор.

Блоки приемника и передатчика смонтированы на платах из стеклотекстолита толщиной 1,5 мм. Платы блоков помещены в пластмассовые корпуса размером 127×51×27 мм. Входы блока передатчика выполнены в виде одноштифтовых гнезд. Сечение проверяемых проводников 1,5...6 мм², но можно маркировать и большие сечения проводов, кабелей. Соединение с жилами осуществляется с помощью зажимов типа «крокодил». В налаживании устройство практически не нуждается, если предварительно проверены все комплектующие элементы. В передатчике и приемнике все резисторы, кроме R36, типа МЛТ 0,125, резистор R36 типа С2-36. Конденсаторы С1 — С3 в приемнике типа КМС. Питание микросхем передатчика от точек А и Б.

Литература

1. Пат. США 3740644, МКИ G 01 R 31/02, МКИ 324-66.
2. А.с. 901944 СССР, МКИ G 01 R 31/02.
3. А.с. 1166024 СССР, МКИ G 01 R 31/02.
4. Кипнис Б. Кабельный автоответчик // Радио. 1990. — №4. — С.80-82.
5. Шабаяв В. Пробник с широкоимпульсным кодированием // Радио — 1991. — №2. — С.30-32.

Рис.3

Десятиполосный графический эквалайзер

Е.М.Лукин, Донецк

Эквалайзер (EQ) предназначен для работы в комплексе звукоусилительной аппаратуры совместно с анализатором спектра и квазипиковым измерителем уровня, которые включены после EQ. Таким образом, ведется постоянный контроль за уровнем сигнала как во всей полосе частот, так и на отдельных частотах. Поэтому перегрузка EQ практически исключена. Для повышения отношения сигнал/шум введен усилитель А1.1 с коэффициентом около 10 дБ, а на элементе А2.2 сигнал во вольто же раз ослабляется (рис.1). На выходе А1.2 это отношение равно -84 и -74 дБ при выключенном и включенном канале фильтров соответственно. Резистором R20 можно установить коэффициент передачи EQ, равным еди-

нице, при выключенном S1.1. Переключатель S1.2 служит для выбора глубины регулировки тембра ± 6 и ± 12 дБ, так как не всегда нужна глубокая регулировка и достаточно ± 6 дБ. Это дополнительно улучшает отношение сигнал/шум и повышает точность установки АЧХ.

При выключенном питании сигнал проходит через нормально замкнутые контакты K1.1 на выход. При включении питания реле K1 и K2 (рис.2) срабатывают с задержкой 10—15 с (определяется резистором R42, C9, VD2). При выключении питания реле практически сразу отпускают и напряжение +15 В начинает убывать. Это напряжение дифференцируется цепью C7R40, и на базе VT1 появляется отрицательное открывающее напряжение. Конденсатор C9 немного разряжается через VT1, стабилитрон VD2 выходит из режима пробоя, закрывается VT2, и реле K1 и K2 обесточиваются. Таким образом, помехи от процессов, возникающих при включении и выключении EQ, не проходят в канал звука.

Входное и выходное напряжения 775 мВ
 Число полос 10
 Пределы регулировки ± 6 и ± 12 дБ
 Отношение сигнал/шум:
 МЭК-А с включенными каналами фильтров и с пределом регулировки ± 12 дБ 90 дБ
 S1.1 разомкнут 100 дБ
 Коэффициент гармоник на частоте 1 кГц $\leq 0,05\%$

Таблица

F, Гц	32	64	125	250	500	1000	2000	4000	8000	16000
R4-R5, кОм	10	9,1	16	12	13	6,8	7,5	7,5	5,6	10
R6*, кОм	20	18	33	24	24	13	15	15	12	20
C1-C2	0,22	0,12	0,033	0,022	0,01	0,01	4700	2200	1500	390

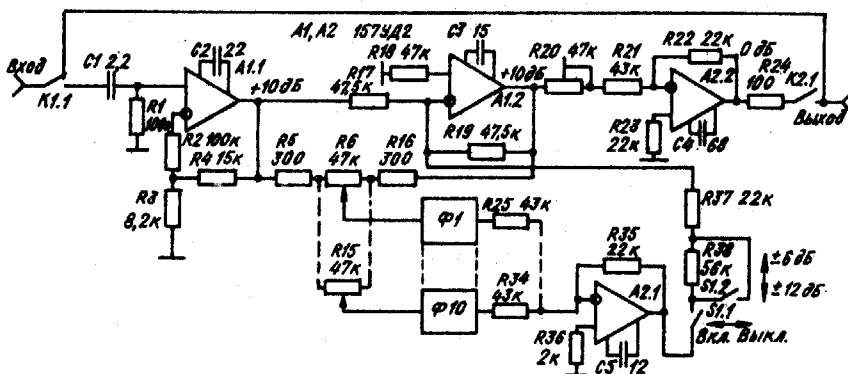


Рис.1

Основные параметры
 Полосовые фильтры Ф1—Ф10 подробно описаны в статье "Анализатор спектра — измеритель уровня" (см. "РА" N1/94, с.10-12). На входе каждого фильтра имеется эмиттерный повторитель для уменьшения выходного сопротивления источника сигнала (рис.3). Кроме того, эмиттерный повторитель согласует по входному сопротивлению регуляторы полос R6—R15 (они имеют сопротивление 22—68 кОм).

Параметры резисторов и конденсаторов для различных частот полосового фильтра приведены в таблице.

В средних положениях регуляторов АЧХ линейна независимо от добротности фильтров, так как напряжения на выходах А1.1 и А1.2 противофазны и напряжения на выходе фильтров равны нулю. Схема блока питания (рис.4) проста, пояснений не требует. Потребляемый ток не более 100 мА (реально около 80 мА).

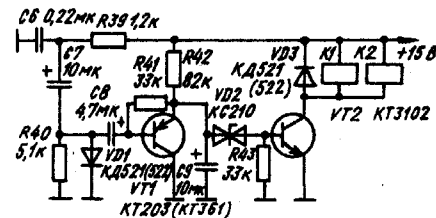


Рис.2

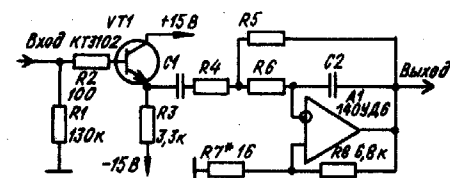


Рис.3

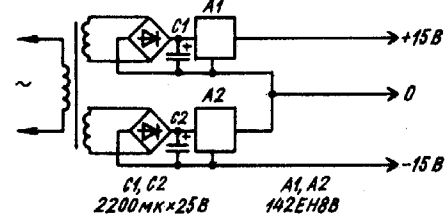


Рис.4

Высококачественный стереоприем на УКВ

Э.М.Галунко, Кузнецовск, Ровенская обл.

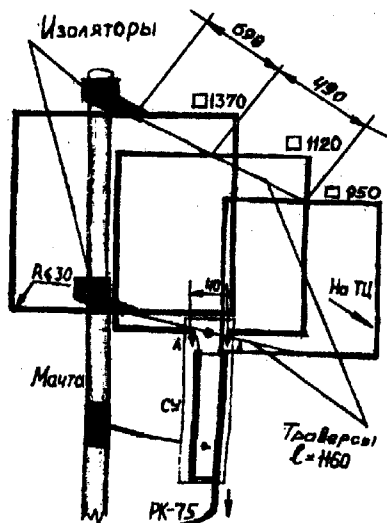


Рис.1

В составе домашних стереокомплексов нечасто имеется УКВ стереотюнер, в то время как во всем мире он — важная составная часть. Причина такой непопулярности в нашей стране тюнера проста — это плохие возможности качественного стереоприема в большинстве регионов, но улучшить их все же возможно.

Итак, главное — антенна. Сразу отбросим попытки повысить коэффициент усиления антенн типа «волновой канал» построением решеток из 2 или 4 антенн, подобно описанной в работе [1]. Антенна типа «волновой канал» громоздкая и с небольшим $K_{ус}$, ведет себя при соединении в систему синфазных антенн непредсказуемо и при ее настройке без специальных приборов скорее всего получится отрицательный результат. Лучше применить одиночную антенну «тройной квадрат». Ее усиление гораздо выше: по мощности 25-30 (14-15 дБ), по

напряжению 5,01...5,62 при $R_{вх} = 70$ Ом. Она подключается через согласующее устройство (СУ) или усилитель с симметричным входом и несимметричным выходом. Конструкции антенны и согласующего устройства показаны на рис.1. Крепится антенна на мачте через изоляторы за рефлектором. У автора эта антенна, изготовленная из алюминиевых профилей (транверсы) и алюминиевых жил трехгранного сечения 15 × 10 мм от силового кабеля (вибраторы) с оригинальным антенным услителем и симметричным входом, обеспечивает качественный прием стереопередач из г.Замосць (расстояние 160 км, поляризация вертикальная, пилот-стерео). Пилот-стереодекодер (СД) взят из зарубежной 2-каскадной магнитолы. Его детали перенесены на плату, и она установлена в тюнере, вход подключен параллельно имеющемуся СД, а выходы коммутируются пере-

ключателем. Стереодекодеры на специализированных ИС КА2263, ТА7343АР, DBL1009, АN7420 имеют высокие параметры, неиспользуемые в магнитоле, которая будет работать так же, как и ранее, если соединить вход и выходы СД на плате переключателями. Типовая схема СД на этих ИС изображена на рис.2. Качество приема указанных передач с данной антенной на тюнер с чувствительностью 3 мкВ выше качества магнитной кассетной записи и сравнимо со звучанием цифрового лазерного проигрывателя. Получить консультацию по данной теме, а также документацию на антенный усилитель можно у автора. Условия по тел. 03636/2-19-20.

Литература

1. Герасимов А. УКВ антенна // Радио. - 1992. - №9. - С.7-8.

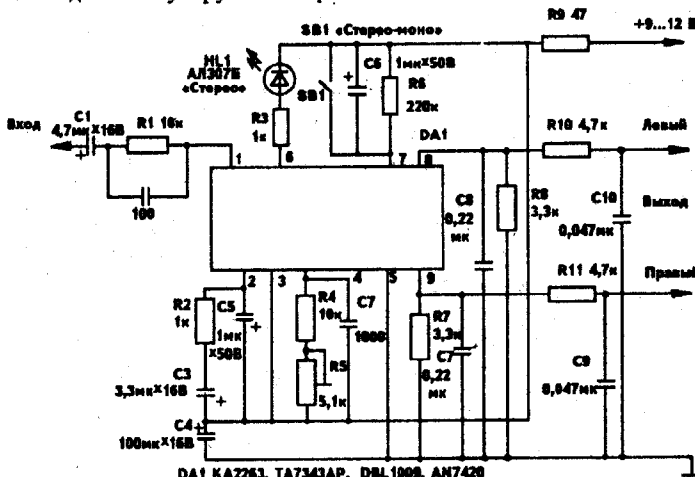


Рис.2

Звукотехника Hi-Fi

Защита от самовольного срабатывания автостопа магнитофона "Маяк-232"

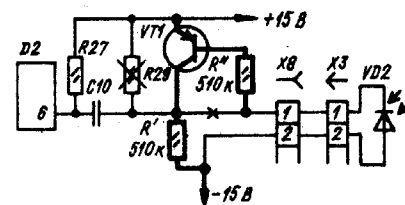
С.В.Хацко, URSADK, Сумская обл.

Иногда в магнитофоне "Маяк-232" самопроизвольно срабатывает автостоп. При детальной проверке установлено, что это происходит из-за снижения чувствительности фотодиода. Рекомендации журнала "Радио" (N 8, 1991, с.71) не всегда помогают. Вывод напрашивается сам собой: усилить сигнал датчика до уровня открытия транзистора микросхемы D2.

Схема доработки получилась очень простой и понятной из рисунка. Транзистор VT1 типа КТ361, КТ3107, КТ209. Два последних типа предпочтительнее из-за

длинных выводов. В качестве резистора R¹ используется выпаянный из платы резистор R29. Детали подпаиваются к плате со стороны печатных проводников вблизи разъема X8 и микросхемы D3. Обозначения деталей платы управления режимами согласно заводской схеме.

Переделанная плата в настройке не нуждается. После доработки чувствительность фотодатчика возрастает, поэтому можно снизить ток через светодиод, увеличив в его цепи сопротивление резистора до 130...150 Ом.



Простой регулятор напряжения

Н.В.Горбенко, Киев

Часто возникает необходимость регулировать на нагрузке напряжение питающей сети, например, для изменения освещенности настольной лампы, температуры нагрева паяльника и т.д. Для этой цели можно использовать симистор или два включенных встречно-параллельно тиристора. И в первом, и во втором случаях возникают некоторые сложности в создании схемы импульсно-фазового управления.

Для питания активной нагрузки, например ламп накаливания, нагревательных элементов и в схемах, где нет требований к стабилизации выходного напряжения и род тока не влияет на потребитель, можно предложить схему, показанную на рис.1. В схеме использован выпрямительный мост VD1 — VD4, нагрузкой которого является нагревательный элемент R_H , включенный последовательно с силовым тиристором VD7.

Схема импульсно-фазового управления запитана от стабилитрона VD5 через резисторы R3 и R4. Время поджига тиристора VD7 в каждый из полупериодов определяется временем заряда конденсатора C2 и регулируется потенциометром R5. Резисторы R6 и R8 определяют соответственно минимальное и максимальное напряжения на вы-

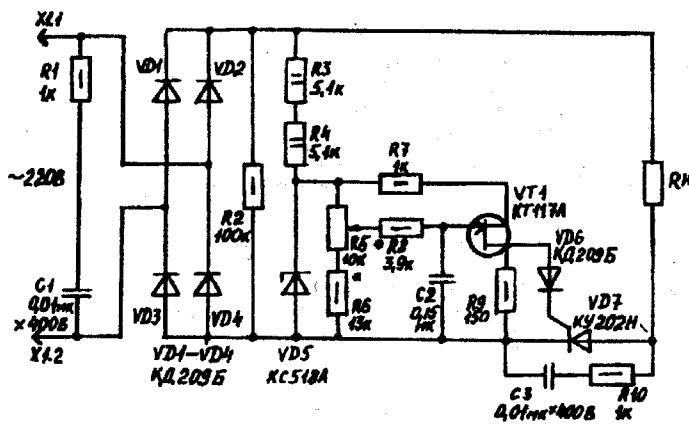


Рис.1

ходе регулятора. Конденсатор C2 при достижении порогового напряжения на эмиттере однопереходного транзистора VT1 разряжается на резистор R9 и через диод VD6 на управляющий электрод тиристора VD7.

Резистор R2 служит для снятия емкостного заряда в выпрямительном мосте VD1 — VD4. Цепочки R1, C1 и R9, C3 помехозащитные от перенапряжений при включении тиристора.

Печатная плата схемы показана на рис.2, расположение элементов на ней — на рис.3.

Элементы, указанные на рис.1, позволяют запитывать нагрузку мощностью до 200 Вт. Регулировочный резистор R5 типа СПО или другой указанного номинала. Если нагрузка больше 200 Вт, но не превышает 1500 Вт, необходимо изменить марку диодов VD1 — VD4, а тиристор VD7 установить на радиатор.

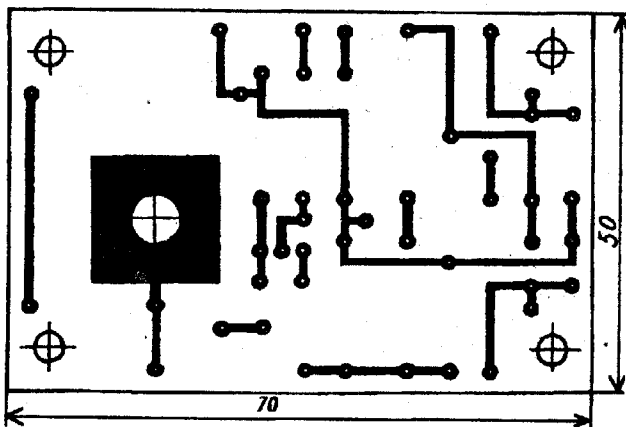


Рис.2

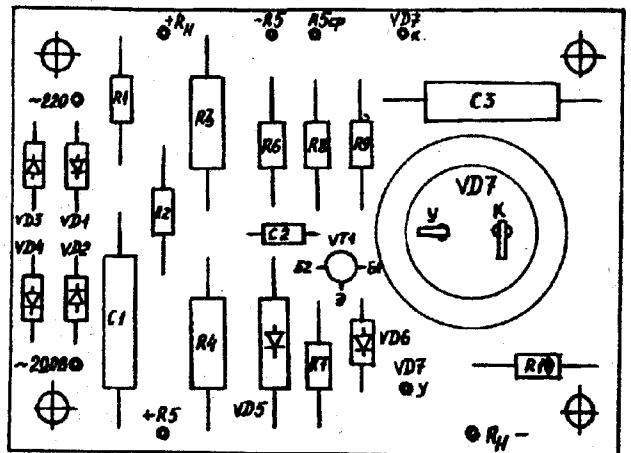


Рис.3

Термостабилизатор

А.М.Хворостяный, Чернигов

Термостабилизатор предназначен для нагрева и поддержания температуры различных объектов внутри закрытого объема, его можно использовать в бытовых инкубаторах, в ящиках для хранения продуктов на балконах в зимнее время и для других целей. От аналогичных устройств он отличается простотой, надежностью и безопасностью.

Основные технические характеристики

Точность поддержания температуры	$\pm 0,1^\circ\text{C}$
Максимальная мощность нагрузки	200 Вт
Напряжение питания	220 В, 50 Гц

Схема термостабилизатора для бытового инкубатора изображена на рисунке. Пороговое устройство собрано на микросхеме DA. Резистором RP устанавливают температуру, которая автоматически поддерживается устройством. В исходном состоянии при температуре, ниже пороговой, напряжение на контакте 10 DA больше напряжения на контакте 9 DA. Вследствие этого на контакте 5 DA устанавливается высокий потенциал. Транзистор VT2 открывается. В коллекторную цепь этого транзистора включены последовательно входные цепи тиристорных оптронных пар VD4, VD5. Выходные токи этих оптронных пар открывают тиристор VS, и нагрузка E подключается к напряжению сети. В результате тепла, выделяемой нагрузкой, температура начинает повышаться, сопротивление терморезистора RK уменьшается, напряжение на контакте 10 DA снижается. Как только это напряжение

станет меньше напряжения на контакте 9 DA, на выходе DA (контакт 5) установится низкий потенциал. Транзистор VT2 закрывается, в результате чего нагрузка E отключается от напряжения сети, выделение тепла прекращается. Уменьшение температуры приводит к тому, что через определенное время нагрузка E подключится к напряжению сети и цикл повторится.

Термостабилизатор может работать в двух режимах: инкубации и подраживания. Режимы выбираются тумблером SA2 (тип МТ-1). В режиме инкубации в объеме лотка с яйцами резистором RP следует установить оптимальную температуру 37,5...38,3°C. В режиме подраживания температуру надо уменьшить до 25...27°C. При этой температуре молодняк птицы содержится в течение первых 10 сут. Если термостабилизатор использовать в ящиках для хранения продуктов в зимнее время, необходимо увеличить сопротивление резистора R4 примерно до 20 кОм. При этом тумблер SA2 и резистор R5 можно не устанавливать, а между резисторами R4 и RP поставить перемычку.

В качестве датчика температуры используется терморезистор ММТ-1. Датчик подключается к схеме экранированным проводом типа МГТФЭ. Экран провода соединяют с корпусом устройства.

Схема питается от однополупериодного стабилизированного выпрямителя. Трансформатор TV намотан на двух кольцевых сердечниках 32×50×10 из

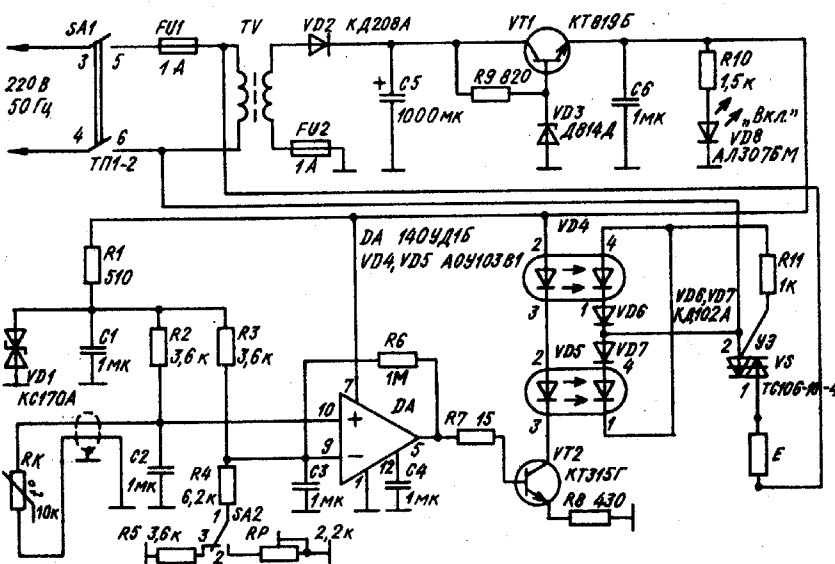
электротехнической стали. Первичная обмотка содержит 4400 витков провода ПЭТВ-2, диаметр провода 0,16 мм, вторичная обмотка — 350 витков провода ПЭТВ-2, диаметр провода 0,5 мм. Можно использовать любую другой TV с $U_{x.x} = 17...18$ В и $R_{ном}$ не менее 8 Вт. Постоянные резисторы ОМЛТ можно заменить на резисторы типа С2-33Н. Мощность рассеивания резисторов 0,125 Вт, кроме резистора R9, мощность рассеивания которого не менее 1 Вт. Подстроечный резистор RP типа СП5-3В можно заменить на резистор типа СП5-2В. Вместо терморезистора ММТ-1 можно применить ММТ-6, КМТ-12, КМТ-8. Конденсаторы C1...C4, C6 типа КМ-6 можно заменить на К10-17, К10-47. Конденсатор C5 типа К50-35 должен выдерживать напряжение не менее 30 В. Вместо него можно установить конденсатор типа К50-38. Транзистор VT1 КТ819Б можно заменить на КТ805 с любым буквенным обозначением. Этот транзистор следует установить на радиатор, площадь охлаждения которого должна быть не менее 16 см². Транзистор VT2 КТ315Г можно заменить на КТ317А или КТ3102 с любым буквенным обозначением. Возможна замена других элементов на аналогичные при проверке этих элементов в схеме и наблюдении режимов их работы.

В качестве нагревателя E можно использовать мощные резисторы, лампы накаливания и другие тепловыделяющие элементы. Для повышения точности поддержания температуры термодатчик необходимо установить в точку, где амплитуда изменения температуры максимальна. Эта точка определяется экспериментальным путем. Для выравнивания температуры по объему параллельно нагревателю E можно включить вентилятор.

Максимальную мощность нагрузки можно увеличить до 2 кВт, если тиристор VS установить на радиатор. Диапазон температуры ограничен интервалом рабочих температур терморезистора. Настройка термостабилизатора, собранного из исправных элементов, не требуется.

Литература

1. Мераликин А., Пахомов Ю. Мощный термостабилизатор // Радио. - 1988. - №2. - С.52.
2. Баранов Н. Простой термостабилизатор // Радио. - 1988. - №8. - С.29.



На шкале приемника — весь мир

А. С. Егоров, Киев

В первой части этой рубрики мы начинаем публиковать ответы на вопросы из теории и практики приема радиовещательных станций, которые, как мы надеемся, будут полезны малоопытным радиослушателям и начинающим радиолюбителям дальнего приема. Во второй приведены сведения о радиостанциях мира.

Вопрос. Какой тип шкал в радиоприемнике является предпочтительным?

Ответ. Известно, что основными параметрами радиостанций, работающих в эфире, являются длина волны и частота несущей. Они связаны со скоростью распространения радиоволн в вакууме соотношением

$$v = \lambda f,$$

где v — скорость распространения радиоволн в вакууме ($v = 3 \cdot 10^8$ м/с); λ — длина волны, м; f — частота несущей, Гц.

В радиовещании применяются более крупные единицы частоты: 1 кГц = 1000 Гц; 1 МГц = 1000 кГц и 1 ГГц = 1000 МГц.

С самого начала эпохи радиовещания и до недавних пор в отечественной радиопромышленности выпускались в основном приемники со шкалой, отградуированной в метрах длины волны. Очевидно, что на диапазонах с большим коэффициентом перекрытия она выглядит более равномерной (так называемая прямо-волновая шкала), хотя плотность радиостанций на такой шкале очень неравномерная. Значения длин волн, на которых работают радиостанции, при этом представляли собой совершенно отвлеченные неокругленные (дробные) и труднозапоминаемые цифры, не поддающиеся систематизации. Радиослушатели прошлых лет помнят объявление приблизительно такого содержания: "Говорит Киев. Начинает работу радиостанция РВ-165 на волне 1435,5 метра..."

И эта традиция настолько укоренилась в сознании рядовых радиослушателей, что многие из них и в настоящее время с трудом могут пересчитать длину волны в частоту. Однако только частота является удобной и однозначной связующей величиной между шириной радиоканала и интервалом между соседними каналами. Поэтому в мировой практике во всех публикациях по радиовещанию указываются только частоты, на которых работают радиостанции, а длина волны в метрах применяется лишь для обозначения участков волн, на которых ведется вещание.

Для перевода длины волны в частоту используют следующую формулу:

$$f [\text{кГц}] = 300000 / \lambda [\text{м}].$$

Следует отметить, что значение частоты обычно получается также дробным, как и значение длины волны, и его следует округлить до величины, соответствующей ближайшей стандартной несущей частоте согласно требованиям международных стандартов, о чем будет сказано несколько позже.

Механические шкалы, построенные по принципу частотной равномерности (прямочастотные шкалы), имеют и равномерное распределение радиостанций на них. Но такие шкалы в вещательных приемниках почти не встречаются, да и разрешающая способность в смысле удовлетворительного зрительного разделения станций на них совершенно

недостаточная. Как правило, эти шкалы обзорные, а для достаточной точности определения частоты радиостанции можно считать дискретность делений шкалы не более 10 кГц. Таких шкал в бытовых приемниках не бывает. Кроме того, точность градуировки механических шкал и стабильность их показаний обычно плохие, что заставляет радиослушателей производить практически "слепой", слаборезультативный и утомительный поиск требуемой радиостанции. Это одна из причин низкой популярности КВ диапазонов среди рядовых радиослушателей.

Более точными механическими шкалами обладают специальные приемники, например, специальные, в которых часто применяются очень сложные оптико-механические устройства. Как правило, эти шкалы растянутые, т.е. охватывают небольшие участки диапазонов.

Наиболее точными являются цифровые электронные шкалы, показывающие частоту принимаемой станции с точностью иногда до сотен герц. Цифровые шкалы все чаще появляются в последних моделях зарубежных приемников. В СНГ, например, пользуется большой популярностью среди радиолюбителей полупрофессиональный приемник "Ишим-003". Такие шкалы и приемники являются наиболее предпочтительными для любителей радиоприема.

В радиомагазинах бывают в продаже наборы конструктора цифровой шкалы, которые нес-

ложно вмонтировать в обычный приемник и сделать в виде приставки к приемнику. Для имеющих возможность собрать цифровую шкалу из собственных деталей приводятся многочисленные схемы и конструкции в радиожурналах.

Вопрос. Но что же делать, если цифровой шкалы в приемнике нет?

Ответ. Не огорчайтесь — есть несколько способов компенсации этой неприятности.

Способ первый. Поскольку Международный союз электросвязи МСЭ (ITU) в своем "Регламенте радиосвязи" установил наименьший интервал между несущими частотами вещательных радиостанций в диапазонах ДВ и СВ равным 9 кГц, а в диапазоне КВ — 5 кГц, причем значения несущих частот должны быть кратными соответствующему интервалу в соответствующем диапазоне, то это обстоятельство можно использовать для определения частот радиостанций по известным частотам соседних с ними радиостанций. Например, известно, что на частоте 549 кГц в диапазоне СВ работает радиостанция "Маяк". В непосредственной близости от нее (это можно определить по характерному свисту с частотой 9 кГц, который слышен в приемнике при одновременном приеме обеих станций из-за слабой избирательности последнего по соседнему каналу или при намеренной настройке его между этими станциями) ниже по частоте слышен Будапешт, а выше — Хельсинки. Значит, частота радиостанции Будапешта равна 549 - 9 = 540 кГц, а Хельсинки соответственно 549 + 9 = 558 кГц. Зная теперь частоту радиостанции Хельсинки, мы сможем определить частоту следующей за ней радиостанции Волгограда, транслирующей обычно программы "Радио России", и т.д.

Аналогичным способом можно определять частоты радиостанций на КВ диапазонах, вычитая или суммируя с частотой известной станции 5 или 10 кГц (в зависимости от высоты тока интерференционного свиста).

Определенные частоты и соответствующие им названия радиостанций полезно записывать в виде списков-таблиц, охватывающих соответствующие диапазоны волн, например:

540 кГц — Будапешт
549 кГц — "Маяк"
558 кГц — Хельсинки
567 кГц — Волгоград
.....

Сведения о частотах радиостанций можно получать из объявлений этих же радиостанций, DX-передач, других передач, соответствующих публикаций в журналах, в частности, в нашем, и других специальных изданиях.

Конечно, в эфире встречаются и исключения: нерегулярные вещательные радиостанции, частоты которых отличаются от установленных "Регламентом радиосвязи".

Также имеются и другие системы распределения частот, например, для служебных радиостанций. В этих случаях определение частот требует более изощренных и точных методов, о которых мы расскажем в дальнейшем.

DX-курсор

(Время — UTC)

Украина

Львов. Радио "Львов" совместно со Всемирной службой украинского радио работает на частоте 936 кГц. Радио "Независимость" вещает на украинском языке во Львове на частоте 1476 кГц по четвергам, пятницам и субботам с 15.00 до 17.00, а также по воскресеньям с 7.00 до 9.00. В остальное время на этой частоте работает музыкальное радио "Люкс" и транслируются передачи Радио "Свобода" на украинском языке.

Симферополь. Радио "Симферополь" работает на частоте 648 кГц. "Транс-М" радио в Симферополе с 6.00 использует частоту 1395 кГц.

Харьков. Радио "50" в Харькове работает с 8.00 до 17.00 на частоте 1260 кГц, а "Мастер" радио — с 5.00 до 8.00 на частоте 648 кГц.

Беларусь

2-я Республиканская программа белорусского радио работает с

3 до 22 ч в Минске на частоте 1197 кГц, в Бресте — на 1214 МГц, в Могилеве — на 1026 кГц.

Россия

Москва. Радио "Центр" перешла с частоты 1116 кГц на частоту 1485 кГц, а на старой частоте в эфире появилась новая станция "Бумеранг", которая с 14.00 до 22.00 передает новости, дискуссии на тему политики, экономики и музыку. Религиозное радио "Альфа и Омега" вещает через 200-киловаттный передатчик в Екатеринбурге на русском языке с 14.00 до 15.00 на частоте 9865 кГц.

Финляндия

Хельсинки. Радио Финляндии на русском языке вещает в следующие часы и на следующих частотах:

с 2.00 до 2.30 на 558 и 963 кГц;
с 3.30 до 4.00 на 558, 963, 6120 и 9655 кГц;
с 8.30 до 9.00 на 558, 6120, 11755, 15240 и 17800 кГц;
с 20.00 до 20.30 на 558, 963, 6120, 9730 и 11755 кГц.

Австралия

Радио Австралии на английском языке очень хорошо слышно с 16.00 на частоте 7260 кГц.

Объединенные Арабские Эмираты (ОАЭ)

"Голос ОАЭ" на английском языке принят с 13.30 на частоте 15395 кГц.

Последние два сообщения получены от Владислава Киянченко из Киева через радиостанцию "Голос России".

Ватикан

Радио "Ватикан" на русском языке вещает с 2.30 до 3.00 на частотах 1611, 6185 и 7365 кГц. Затем на этих частотах идет 15-минутная передача на украинском языке. Следующие передачи идут на русском языке:

с 12.30 до 13.00 на 1530, 6245, 11740 и 15210 кГц;
с 16.20 до 16.50 на 1611, 7365, 9500 и 11715 кГц;
с 20.00 до 20.20 на 7365 и 9500 кГц.

Желаем Вам хорошего радиоприема. До следующей встречи в нашем журнале.



Дайджест РА №8/94

Стабилизатор частоты вращения коллекторных электродвигателей постоянного тока, схема которого показана на рис. 1, разработан Ю.Зириюкиным из г.Берёза и благодаря широкому диапазону номинального выходного напряжения (от 3 до 7 В) совместим с электродвигателями, устанавливаемыми в большинстве отечественных и зарубежных магнитофонов ("Радиолобитель" // №2/94 // с.36).

Малогабаритный блок питания (рис.2), предложенный В.Капуза, обеспечивает ток до 20 мА при напряжении 9 В, т.е. в большинстве случаев способен заменить "Крону" в стационарных условиях. Трансформатор выполнен на магнитопроводе Ш6х8 от карманных приемников, первичная обмотка содержит 1200 витков провода ПЭВ-2 0,13 мм, а вторичная - 510 витков провода ПЭВ-2 0,18. Вследствие большого внутреннего сопротивления обмоток блок нечувствителен к короткому замыканию выхода ("Радиолобитель" // №2/94 // с.37).

На рис.3 приведена схема джойстика с малым энергопотреблением, которая разработана для ZX-SPECTRUM-совместимых компьютеров И.Шелестовым из Москвы. Тумблером SA1 включается режим автоматического оружия. Устройство подключается к системному разьему компьютера ("Радиолобитель" // №3/94 // с.6).

Срок службы элементов питания типа СЦ можно продлить в 1,5 - 2 раза, если использовать автоматическое устройство регенерации, разработанное Д.Зайцевым (рис.4). Подзарядка осуществляется генератором тока на транзисторе VT2, автоматически отключаемом триггером Шмитта на компараторе DA1 при достижении напряжением на элементе GB1 уровня 2 В. Этот же триггер не включит режим зарядки, если в устройстве установлен "свежий" элемент с напряжением более 1,45 В, таким образом обеспечена защита элемента от "вспучивания" при перезарядке. Режим зарядки индицируется светодиодом HL1, который одновременно выполняет функции стабилитрона. Резистором R9 устанавливают зарядный ток, равный 0,3 номинальной емкости элемента, а R2 - порог отключения зарядки, равный 2 В. Питание устройства осуществ-

ляется непосредственно от сети переменного тока напряжением 220 В, поэтому при монтаже и эксплуатации обязательно неукоснительное выполнение требований техники безопасности ("Радиолобитель" // №3/94 // с.24,25).

В.Нифонтов из г.Камышлов предложил две доработки АОНов. Первая из

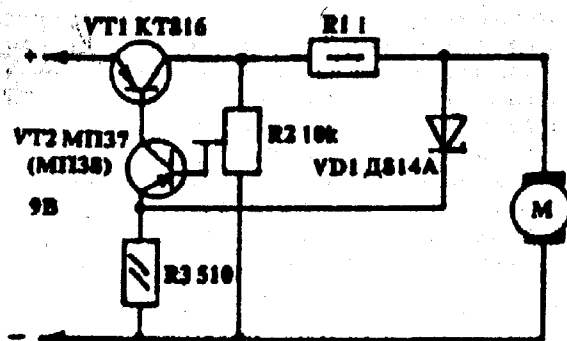


Рис.1

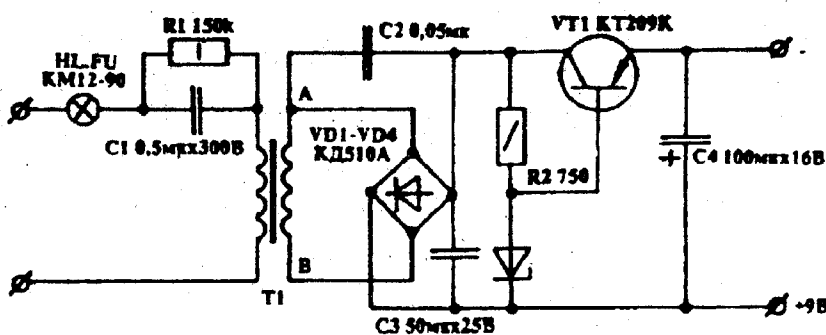


Рис.2

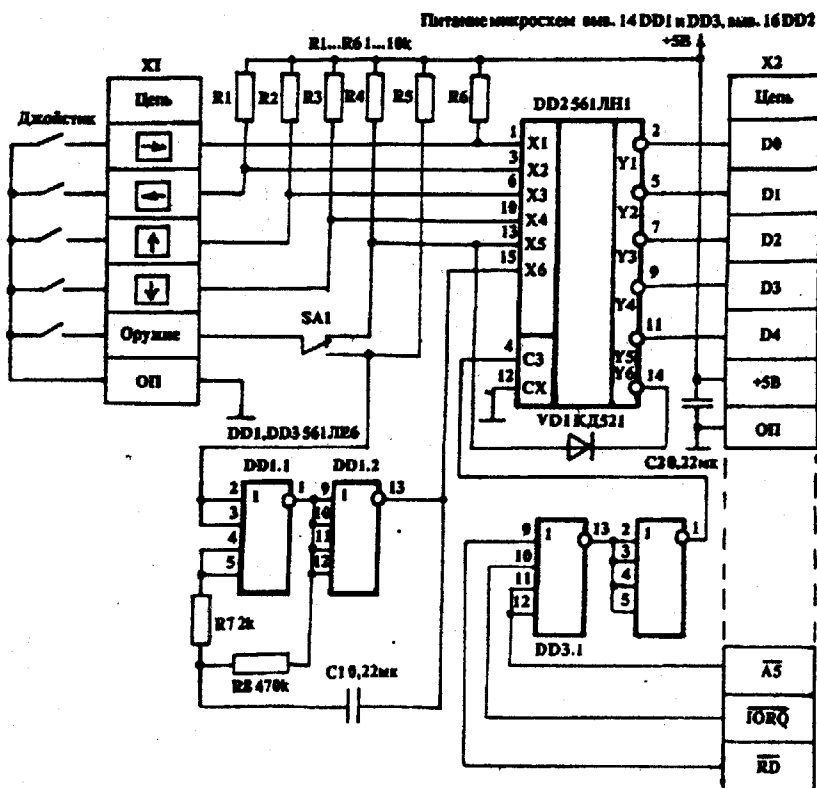


Рис.3

них (рис. 5) обеспечивает автоматический перезапуск процессора Z80 каждые три минуты, что исключает возможность "зависания" АОНа при "нештатной" ситуации - кратковременном пропадании или бросках напряжения электросети. Эта схема формирует короткий импульс низкого уровня независимо от состояния процессора, её выход соединяют с выводом 26 Z80. Второе устройство (рис. 6) обеспечивает остановку Z80 при медленном снижении напряжения питания ниже допустимого, предотвращая "порчу" информации в ОЗУ, сопровождающуюся утерей сервисных констант, времени и др. При

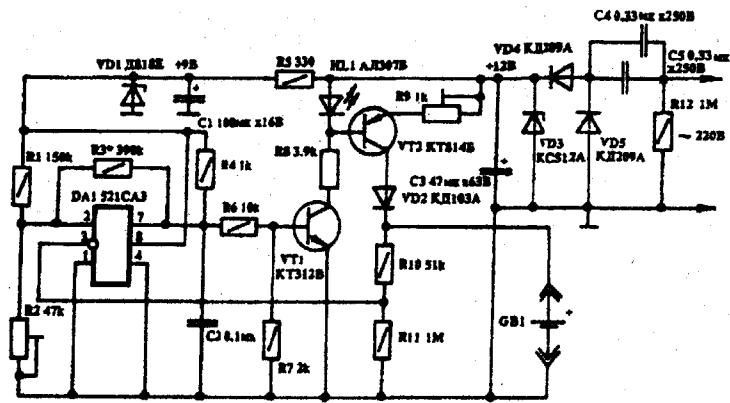


Рис.4

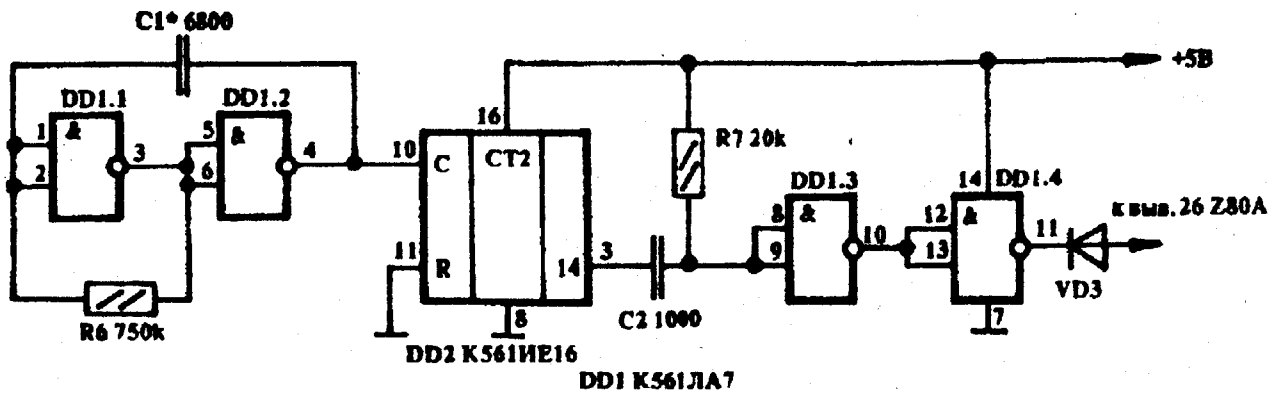


Рис.5

налаживании резистором R1 устанавливают порог срабатывания этого устройства равным 4,5...4,6 В, а в АОНе его подключают к стабилизатору +5 В и выводу 26 процессора Z80 ("Радиолобитель" // №3/94 // с.30).

На рис. 7 показана схема переключения двух приемных антенн УКВ диапазона с подачей сигналов и коммутирующего постоянного напряжения по коаксиальному кабелю, а на рис. 8 - по симметричной двухпроводной линии. В зависимости от положения переключателей один из диодов находится в проводящем состоянии и пропускает сигнал от антенны к приемнику, в то время как другой диод заперт и отключает вторую антенну. Эти устройства могут быть полезны не только для чисто "связных" приемников, но и для обеспечения качественного приема телевизионных программ разными антеннами в нескольких диапазонах и с разных направлений. На рис. 10 приведен вариант схемы источника коммутирующего напряжения. При повторении этой схемы с антеннами других типов нужно помнить, что для ее нормальной работы должен быть предусмотрен путь для протекания постоянного тока через оба диода. Схе-

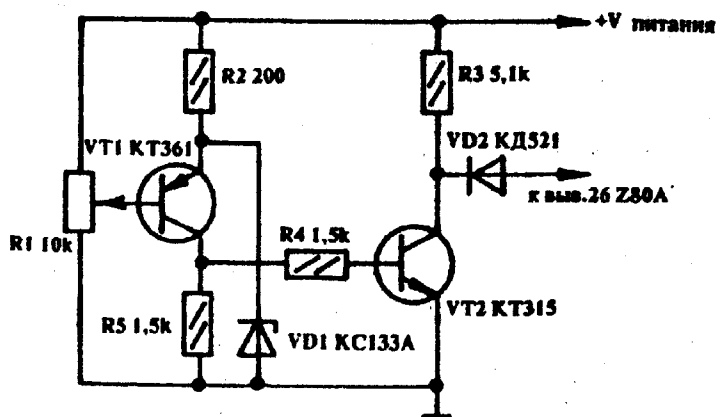


Рис.6

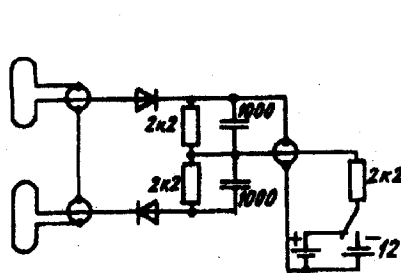


Рис.7

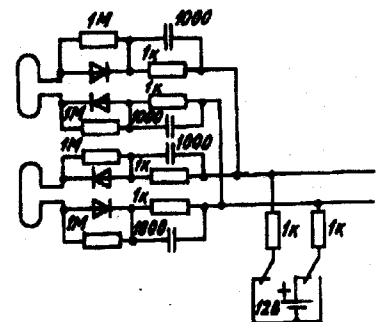


Рис.8

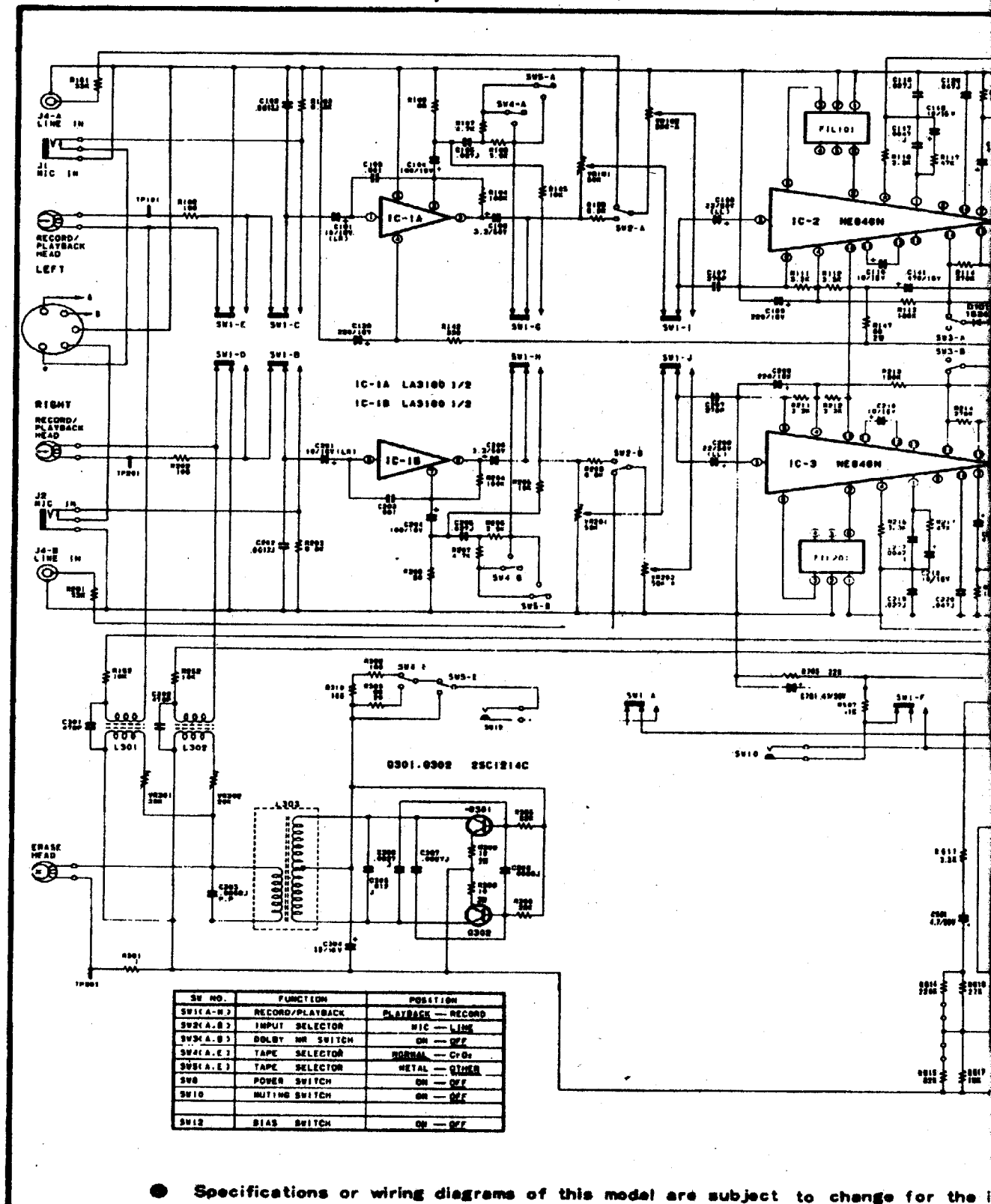
Кассетный магнитофон-приставка SHARP RT-100X, представляемый сегодня в рубрике "В блокнот схемотехника", относится к аппаратуре низшей стоимостной категории. Ныне его рыночная цена в Украине практически равна цене "Маяка", "Веги" или "Топильче", хотя эргономические показатели и надежность SHARP

явно предпочтительнее. Электроакустические характеристики SHARP RT-100X практически совпадают с характеристиками отечественных магнитофонов (сравните с "Маяком", "Романтикой" и "Нотой", результаты испытаний которых приведены в "РА" №3, 4 и 6 за этот год), хотя достигнуто это значительно ме-

нее сложной схемой (сравните со схемой "Радиотехники МП-7210", опубликованной в предыдущих выпусках "Блокнота схемотехника").

Магнитофон обладает следующими основными параметрами:

АЧХ канала записи-воспроизведения 30 - 14000 Гц на ленте МЭК1, 30



SW NO.	FUNCTION	POSITION
SW1A-B2	RECORD/PLAYBACK	PLAYBACK — RECORD
SW2A-B3	INPUT SELECTOR	MIC — LINE
SW3A-B3	DOLBY NR SWITCH	ON — OFF
SW4A-E3	TAPE SELECTOR	NORMAL — CrO ₂
SW5A-E3	TAPE SELECTOR	METAL — OTHER
SW6	POWER SWITCH	ON — OFF
SW10	MUTING SWITCH	ON — OFF
SW12	BIAS SWITCH	ON — OFF

● Specifications or wiring diagrams of this model are subject to change for the

- 15000 Гц на хромдиоксидной, 30 - 16000 на металлопорошковой.

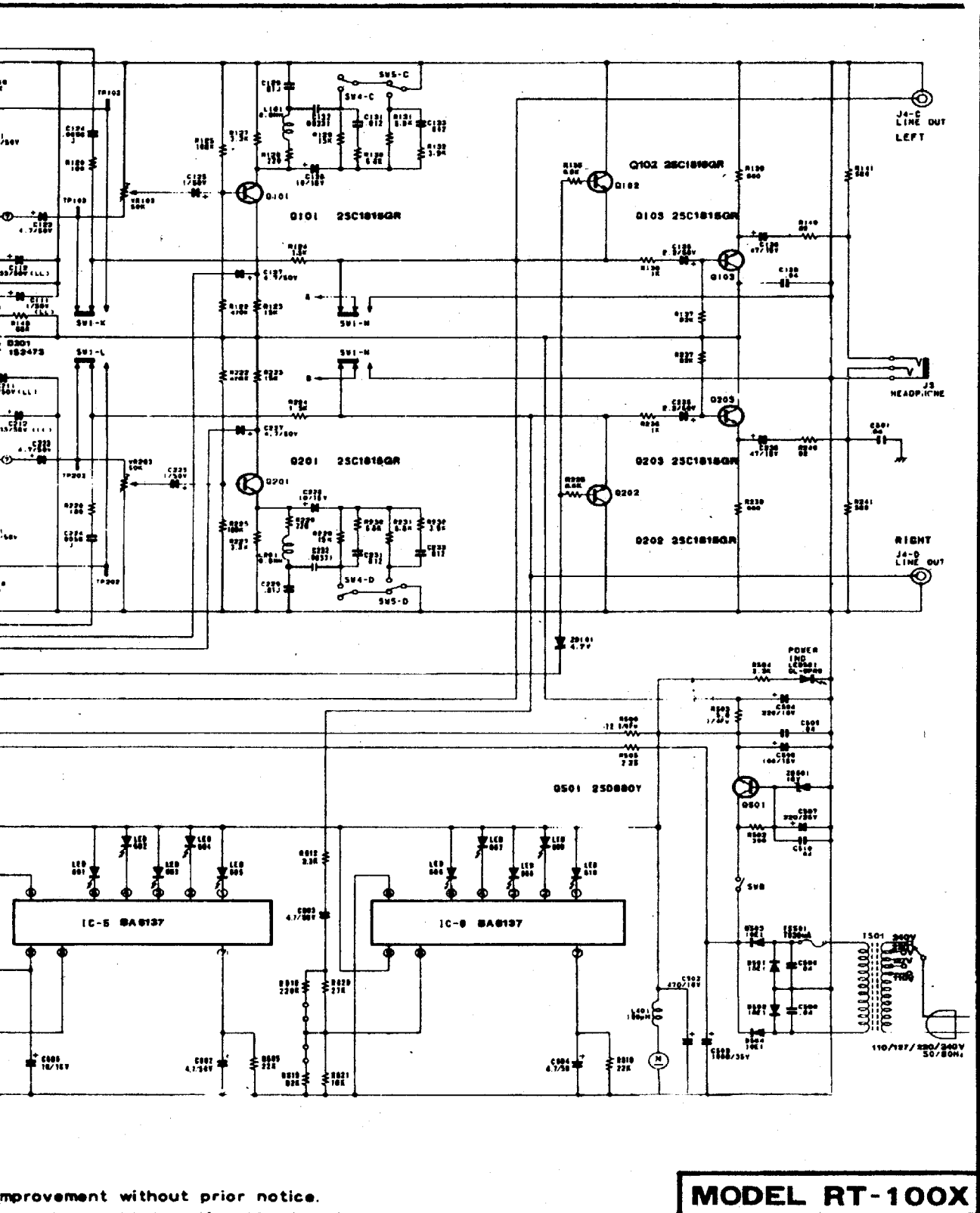
Коэффициент детонации 0,1% по японскому стандарту (WRMS), что примерно соответствует 0,15% по ГОСТ.

Отношение сигнал/шум 52 дБ без шумоподавления и 62 дБ с включенной системой шумоподавления Dolby B.

Чувствительность микрофонного входа 0,2 мВ (6,8 кОм), линейного входа 50 мВ (50 кОм), входа DIN 0,2 мВ (6,8 кОм).

Номинальное выходное напряжение на линейном выходе 550 мВ (0 дБ, 50 кОм), выходная мощность на гнездах подключения головных телефонов 0,2 Вт (8 Ом).

Мощность, потребляемая от сети, не более 10 Вт.



Improvement without prior notice.

MODEL RT-100X

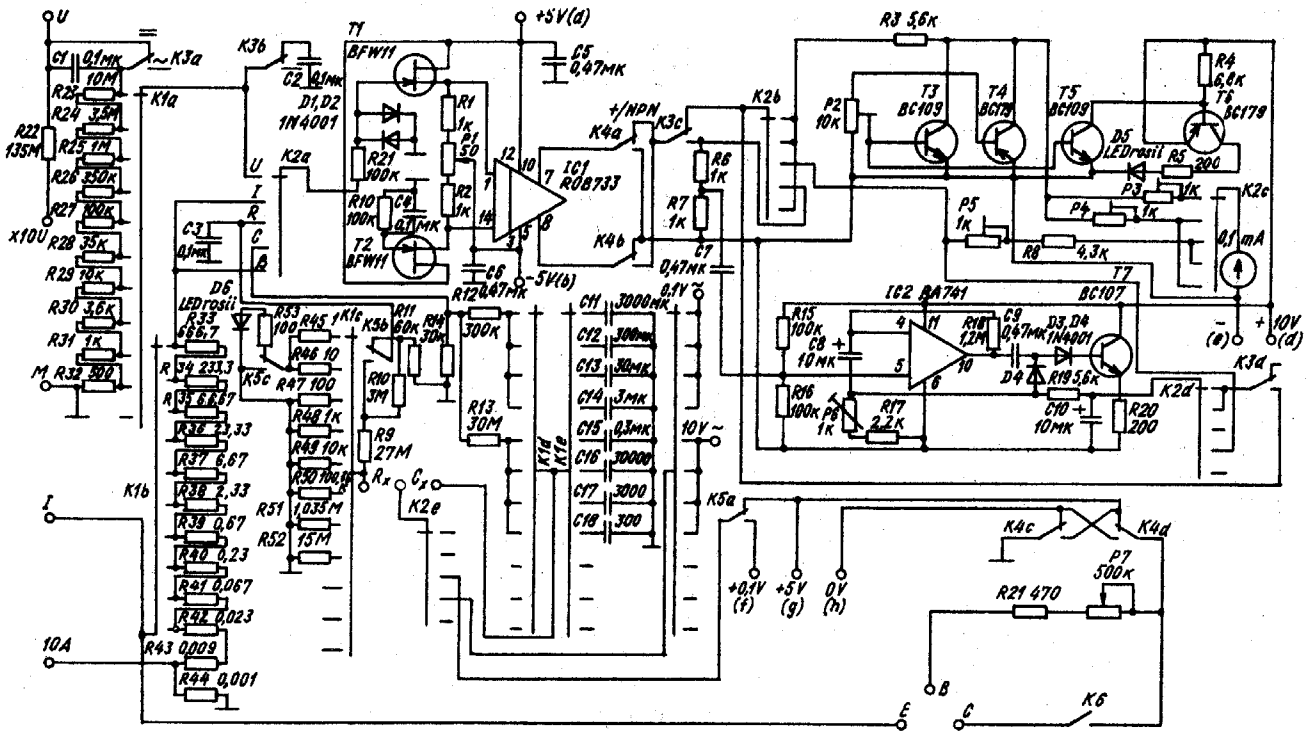


Рис.9

мы предложены Адрианом Войця (YO2PZ) из Румынии. Диоды BA182 могут быть заменены отечественными КД922, КД419, КД409А ("Radioamatorul", Румыния, // №3/94, с.18).

Лауренту Кодреану (YO7AQM) из г.Питешти (Румыния) - автор аналогового мультиметра, схема которого показана на рис.9. Прибор позволяет измерять постоянные и переменные напряжения на пределах 10 - 30 - 100 - 300 мВ - 1 - 3 - 10 - 30 - 100 - 300 В при входном сопротивлении 15 МОм на входе U и до 3000 В при входном сопротивлении 150 МОм на входе X10U; постоянные и переменные токи от 10 мкА до 10 А при падении напряжения до 10 мВ; сопротивление от 0,1 Ом до 1000 МОм; емкость от 30 пФ до 30000 мкФ; статический коэффициент передачи тока п-р-п и р-р-р транзисторов от 1 до 10000 при токах базы от 10 мкА до 10 мА. На микросхеме IC1 выполнен усилитель с парафазными выходами и коэффициентом передачи 100, на транзисторах T3 - T6 - устройство защиты стрелочного прибора от перегрузок (светодиод D5 сигнализирует перегрузку), на микросхеме IC2 - детектор, подключаемый при измерении переменных напряжений и токов. Пределы измерений выбираются посредством многопозиционного переключателя K1, режимы измерений - K2, выбор постоянный / переменный ток обеспечивает K3, полярность постоянных напряжений и токов, а также типа проводимости транзисторов - K4, рабочее

постоянное напряжение при измерении сопротивления - K5, измерение тока базы / коллектора транзистора обеспечивается соответственно при разомкнутом / замкнутом положении K6. Считывание показаний во всех режимах, кроме измерения сопротивления и емкости, осуществляется по линейной шкале стрелочного прибора с током полного отклонения 100 мкА, а при измерении сопротивления и емкости отклонение стрелки (в процентах к конечному делению шкалы) определяется формулами

$$D(\%) = \frac{100 R_{ref}}{R_{ref} + R_x}$$

и

$$D(\%) = \frac{100 C_x}{C_x + C_{ref}}$$

где R_x и C_x - измеряемые сопротивление и емкость, а R_{ref} и C_{ref} - эталонные (R33-R44, C11 - C18), подключенные в данный момент переключателем K1.

Питание прибора осуществляется от трех стабилизаторов напряжения, схемы которых показаны на рис.11 ("Radioamatorul", Румыния, // №3/94, с.8-11).

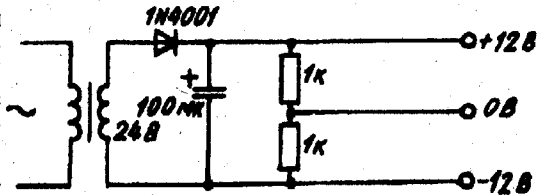


Рис.10

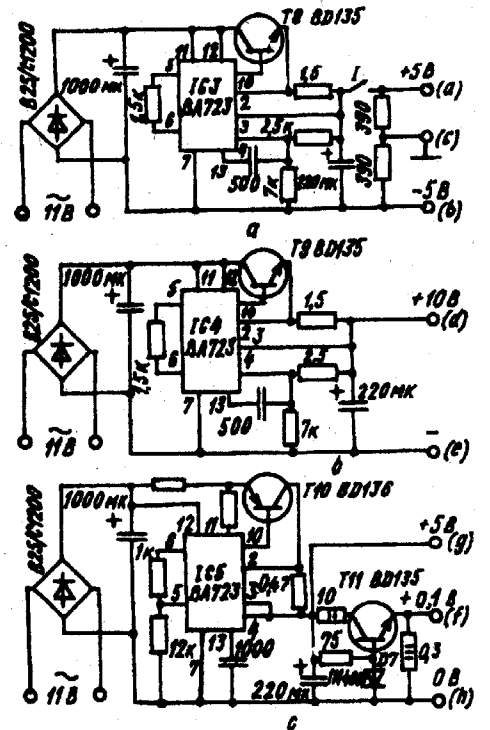


Рис.11

Любительская связь и радиоспорт

Ведущий рубрики А. Перевертайло, UT4UM

DX-news from UX7UN QSL-managers

A35RK — KK6H
A41JV — KJ4GK
A92DM — ZL2AAQ
AZ9F — LU9FHF
BV4CT — NM0C
CN8FB — W4PTT
D3X — CT1EGH
ET3VZ — OH2VZ
EW8VD — DK1RU
FO6VO — N6VO
FP/KA1NCN — AA1AS
FP8BV — DL9KR
FY7AX — WA1AER
GC5BLH — DJ5UA
GC5BLJ — DJ5UA
H44AP — WA2NHA
HC8A — WV7Y
HF0POL — SP9DWT
J37A — K1RM
J73A — N6CW
JW0EQ — SP5EXA
KC6DI — DD3DI
LX0RL — LX1JX
NP2Q — WA4JTK
OA5AO — K4OEI
OA4BU — W9SI
OC4EI — OA4ANR
P29WK — N3ART
PJ2MI — VE3TL
R1FJV — RW3GW
SV0CX — N5GWU
T28RW — ZL2AMU
T30BY — KB7QC
TU5DX — F6ELE
T30DJ — W6JKV
T92X — KA9WON
TU4EI — W3HCW
V47WC — KB8WC
VP8GAV — GM0LVI
VE8YEV — VE8NC
VQ9TV — N5FG
VU2DPG — DJ7CD
VP5JM — W3HNK
XN3HO — VE3HO
XN3EUP — VE3HO
YM5KA — HA0MM
YS1XS — WD4DPZ
4L4KK — YU1MW
5B0A — 9A2AJ
5Z4XW — SM5XW
9K2ZZ — W8CNL
9K2ZC — KC4ELO
9K2YY — KC4ELO
9M2/G3NUG — G3NUG
9M6/JA0VBJ — JA0VBJ
9M6/JH0SPE — JA0VBJ
9I2Z — DL7VRO
9I2M — DL7VRO
9I2A — DL7VRO
9G1PW — WB2YQH
9X5DX — F6EXV

QSL направляют via biro для:
C21/VK2BEX, FM5CD, JE51VW/JD1,
N8QDB/KH2, K8PYD/VP9, J28BS, 9L1SL,
9H3XX, CP5NU, TU2QW, XU8CW, V85KX.

QSL направляют только direct для:
A92BE, J52AG, PJ8AD, PY0TM, V63JC,
XU9M (3/93).

PACKET RADIO

News (from UT4UX)

PREFIX HUNTERS ALERT — по-
зывной CP94USA использовала стан-
ция CP1AALa Paz Radio Club. С 28 мая
по 28 июля 1994 г. радиолюбители Ка-
нады использовали префиксы
KK, XL, XO и VG. Девять испанских
станций использовали позывные
EG1ITU — EG9ITU в честь междуна-
родного дня ITU.

SU1STAR — с территории между-
народной выставки в г.Каир, Египет,
работает CW радиостанция SU1STAR.

SVALBARD — с 1 по 20 августа
1994 г. с западного побережья
о.Шпицберген будут активны Tom,
LA4LN и Magne, LB3RC позывными
JW4LN и LB3RC/JW. Во время своей
сугубо научной поездки на этот остров
Tom и Magne будут активны в эфире
CW и SSB с особым вниманием на
WARC-диапазонах по утрам и вече-
рам. QSL для них необходимо отпра-
влять только DIRECT с SASE. JW4LN via
LA4LN, Tom Victor Segalstad, P.O.Box
15, Kjels, N-0411 OSLO, NORWAY.
LB3RC/JW via LB3RC, Magne
Nicolaysen, Stgaards gate 23B, N-0474
OSLO, NORWAY.

MICRONESIA — по сообщению
DXNL, экспедиция V63PA на этот ост-
ров продлится дольше планируемого.
В выходные дни он регулярно появля-
ется около 21.00 UTC на частоте
14150 kHz SSB. QSL via G6MDM. Экс-
педиция на остров POHNPEI группы
членов Oklahoma DX Association
(OKDXA) использовала позывные
V63AD, V63BC, V63FC, V63KW,
V63SB и V63VA, работая CW, RTTY на
всех диапазонах. Для всех этих стан-
ций QSL via OKDXA, P.O.Box 88,
Wellston OK 74881, USA.

CAYMAN isl. — Randy, N0TG будет
активен с острова позывным ZF2GT.
Особое внимание предполагает уде-
лять WARC-bands и работе CW. QSL
via N0TG, direct.

BHUTAN — (A5). Известный ра-
диолучитель Jim Smith, VK9NS, за-
вершил свои переговоры с Мини-
стерством связи этой страны о его
возможной работе из Бутана в бли-
жайшее время. По пути в A5 Jim пла-
нирует несколько дней работать из S2
и 9N1.

SANTPIERRE/MIQUELON — с 25
июля начал свою экспедицию

KA1NCN, диапазоны 160—10 м, CW,
SSB, RTTY. QSL via AA1AS.

JAPAN — по сообщению Masa,
JH3VNC, ведущего рубрики "80/75"
журнала "FIVE-NINE", в Японии рас-
ширены участки диапазона 75 м, раз-
решенных для работы радиолучите-
лей. Сейчас JA можно использовать:
3500 — 3575 kHz, 3747 — 3754 kHz,
3791 — 3805 kHz.

ANGOLA — Antonio, D2EGH, рабо-
тающий из Анголы, в течение трех не-
дель использовал специальный по-
зывной D3X. Его можно слышать
ежедневно на частоте 14195 kHz по-
сле 20.00 UTC. QSL via CT1EGH.

UNITED ARAB EMIRATES — на
радиолучительской конференции в
DAYTON, Don, WB2DND сообщил,
что в октябре он вернется в UAE и сно-
ва будет работать позывным A61AD.

IOTA-news (inx UY5XE)

Экспедиции на острова:

EU 002 — OH1NOA/OHO
EU 014 — TK/IK4HAL/P
EU 042 — DK8OL
EU 045 — IB0/IK8VRQ
EU 046 — DL0BRF
EU 048 — F/DL2RBy/P
EU 068 — F/DL9NCW/P,
F/DL2RBY/P
EU 074 — F/DL2RBY/P
EU 112 — GB8SH
EU 120 — GB0IGB
EU 125 — OZ/DL2BWG/P
EU 129 — DL0HRO/P
EU 131 — I3BQC/IL3
EU 146 — PA/F5NZO

AF 026 — S79CK/P
AF 033 — S79CK/P
AF 069 — EA9LZ/P

NA 010 — VE1CWH
NA 029 — KA2PHQ/VY2
NA 038 — KA2PHQ/VE2
NA 068 — KA2PHQ/VE9
NA 089 — W5FKX/C
NA 128 — KA2PHQ/VE2
NA 137 — WW1V/1, KA1GJ/1

OC 006 — VK7RX
OC 042 — DU1SAN
OC 195 — VK4ANU/7
OC 197 — YE3I
SA 064 — CE7AOY

ДИПЛОМЫ

Awards

Новости для коллекционеров дипломов

WAWU-competition
WAWU # 27 UTOHD А.Солод, г.Хорол 3.5 MHz SSB # 8
WAWU # 28 UR5HRX С.Гарашко, г.Полтава 1.8 MHz SSB # 2
WAWU # 29 UT3UV В.Бобров, г.Киев 7 MHz SSB # 19
WAWU # 30 KAZARN А.Симухин, г.Москва 7 MHz SSB # 20
WAWU # 31 UT3LY Ю.Панкратьев, г.Купянск 7 MHz SSB # 21

AMMA — Antwerp maritime mobile Award — выдается OSA CW DX Club за QSO с шестью станциями.../мм плюс одна связь с бельгийским морским радио-оператором или три связи с членами OSA CWDXC. Засчитываются связи на любом диапазоне любым видом работы. Минимальный рапорт 338 CW и 33 SSB. Морскими радиооператорами являются: ON4IT, ON4GK, ON4NW, ON4QX, ON4WD, ON5DI. Заявку без QSL вместе с 7 IRC's высылать по адресу: Award manager, P.O.Box 331, Antwerp 1, Belgium.

TCA — Trans-Canada Award. Для получения диплома необходимо провести по 5 QSO с каждым из 8 районов Канады (VE1-VE8), а также 5 QSO с VO1-VO2 в любой комбинации и одно QSO с VE0. Одна из VE8-станций должна быть из территории YUKON. Всего 46 QSO. Все связи должны быть подтверждены QSL. Заверенную заявку и 2 IRC's высылать по адресу: Canadian DX Association, P.O.Box 717, Station Q, Toronto, ONTARIO, M4T 2N5, CANADA.

WAOWLSA — Work all OWLS Award — диплом выдается за 6 QSO с членами OWLS, причем обязательна связь с клубной станцией VO2AI. Засчитываются связи на любых диапазонах CW и SSB. Диплом бесплатный. Заявку высылать по адресу: N.W.Noss, P.O.Box 436, WABUSH, LABRADOR, NEWFOUNDLAND, A0R 1B0, CANADA.

TMA — Two modes Award — диплом клуба любителей наград (DIG) из Германии, выдается операторам любительских радиостанций и SWL за работу с 50-ю различными странами CW и с теми же странами PHONE. Обязательны QSO/SWL с Германией, совсеми шестью континентами мира. Действителен список стран по списку диплома DXCC. Заверенную заявку и 10 IRC's высылать по адресу: Award manager, Karl-Heinz

Kummerle, DL2JB, 694 WEINHEIM, Postfach 1429, GERMANY.

73 AWARD — диплом выдается North Japan DX Club (NJDXC) за QSO/SWL с позывными с цифрой "7" в префиксе из трех стран на 6 континентах, а также с 3 членами NJDXC, всего 21 QSL's. Заявку на диплом, QSL, подтверждающие QSO + 10 IRC's высылать по адресу: NJDXC, P.O.Box 70, Sendai, Miyagi, JAPAN.

FE-DX-P AWARD — диплом клуба Far East DX Ploitors выдается за QSO с 3 членами FE-DX-P на любых диапазонах любым видом излучения. Диплом выдается SWL на аналогичных условиях. Заявку, заверенную двумя HAM's, QSL's и 10 IRC's высылать по адресу: JA1MIN Michio Ogawa, 1-7-34, Nishifuna, Funabashi, Chiba, JAPAN.

"САНКТ-ПИТЕРБУРХЪ" — диплом учрежден Ассоциацией любителей радиосвязи г.Санкт-Петербурга и Ленинградской области (АЛРС), выдается за связи с различными любительскими станциями С.-Петербурга ("SP") и Ленинградской области ("LO"). Необходимо набрать 1703 очка (год основания города). За каждое QSO радиолюбители Украины получают 50 очков. Засчитываются QSO после 6 сентября 1991 г., повторные QSO не засчитываются. Для SWL условия аналогичны. Заверенную заявку вместе с 3 IRC's высылать по адресу: Марков Вячеслав Васильевич (RX1AB), 195176, Россия, г. Санкт-Петербург, а/я 758/107. Ежегодно 27 мая в день основания города и 27 января в день полного освобождения Ленинграда от вражеской блокады в годы Великой Отечественной войны радиолюбители-члены АЛРС проводят дни активности.

WRI — Worked Republic of India, официальный диплом радиолюбительской ассоциации Индии ASRI выдается за QSO с 50 различными радиостанциями Индии без ограничений по диапазонам и видам работы. Заявку вместе с QSL от VU и 12 IRC's высылать по адресу: ASRI, P.O.Box 534, NEW DELHI, INDIA.

SEISHIN AWARD — диплом AL Club, Япония, выдается за 12 QSO с различными радиостанциями из городов SHIZUOKA и SHIMIZU, причем обязательны 2 QSO с YL's. Для SWL условия аналогичны. 7 IRC's, заверенную заявку без QSL высылать по адресу: JA2ZEP, с/о А.KASAHARA, 4-127-7, Chiyoda, Shizuoka, JAPAN 420.

СОРЕВНОВАНИЯ

Contests

Новости для радиоспортсменов

Календарь соревнований

- 4 сентября — LZ DX Contest CW
- 9-11 сентября — YLRL "Howdy Day"
- 10-11 сентября — WAE DX Contest SSB
- 10-12 сентября — WASHINGTON QSO Party
- 10-12 сентября — ARRL VHF QSO Party
- 17-18 сентября — F9AA CUP
- 17-18 сентября — SAC CW
- 24-25 сентября — SAC SSB
- 24-25 сентября — Italian YLRC Contest
- 24-25 сентября — CQ WW RTTY DX Contest
- 25-26 сентября — Classic Radio Exchange
- 1-2 октября — California QSO Party
- 1-2 октября — Middle of the World Contest
- 1-2 октября — VK-ZL-OCEANIA DX Contest SSB
- 2 октября — 21/28 MHz RSGB Contest SSB
- 8-9 октября — VK-ZL-OCEANIA DX Contest CW
- 8-9 октября — IRSA Championship
- 8-10 октября — Pensilvania QSO Party
- 16 октября — 21/28 MHz RSGB Contest CW
- 15-16 октября — Boy Scout Jamboree
- 15-17 октября — Rhode Island QSO Party
- 15-16 октября — WAG
- 29-30 октября — CQ WW DX SSB Contest
- 5-6 ноября — UKRAINIAN DX Contest
- 5-7 ноября — ARRL CW Sweepstakes
- 12 ноября — ALARA YL-OM Contest
- 12-13 ноября — WAE RTTY DX Contest
- 13 ноября — OK DX Contest
- 19-23 ноября — ARRL SSB Sweepstakes
- 26-27 ноября — CQ WW DX CW Contest

КЛУБЫ

РАС — Радиолюбительская аварийная служба. В Украине базовым коллективом РАС является Запорожская аварийная служба, зарегистрированная 18 апреля 1990 г. Основной целью РАС является участие радиолюбителей Украины в различных спасательных операциях, организация связи в случае стихийных бедствий и катастроф.

РАС Украины входит в глобальную систему РАС СНГ. Координатором РАС Украины является В.М.Шимко, US9QA, 330065, Запорожье, а/я 3223. Трафики РАС Украины проводятся в первую и третью субботы каждого месяца на частоте 7090 кГц в 11.00 KB.

Трафики РАС СНГ проходят ежедневно на частоте 14292 кГц в 9.00 KB.

MIDDLE of The WORLD Contest

Соревнования организованы Guayaquil Radio Club of Ecuador.

Время: с 00.00 UTC 1 октября до 23.59 UTC 2 октября.

Диапазоны: 14 и 17 MHz.

Вид работы: SSB.

Категории участников: SOSB, SOMB, MOMB.

Контрольный номер: RS + номер QSO.

Начисление очков: 10 очков за QSO с префиксом HC, 20 очков за QSO с префиксом HD.

Множитель: каждый радиолобительский район Эквадора дает для множителя столько очков, какая цифра в префиксе, например, HC1 — 1 очко для множителей, HC5 — 5 очков, HC8 — 8 очков, возможный максимум 36 на каждом диапазоне.

Результат получается перемножением суммы очков за QSO на сумму множителей на каждом диапазоне.

Награждение участников: трофеями и дипломами награждаются радиолобители, занявшие первые и вторые места в каждой категории участников, проводившие более 30 QSO. Те, кто проведет связи с 5 и более районами Эквадора, получают диплом WHC.

В месячный срок отчет должен быть выслан по адресу: Contest manager, Guayaquil Radio Club, P.O.Box 5757, GUAYAQUIL, ECUADOR.

Результаты ARRL DX Contest 1993 CW

ALL	POINTS	QSO	CATEGORY
UT4UZ	622170	1115	C
RB5QF	561745	1005	C
RB5QDP	3256458	738	B
RB5EX	85695	305	C
UB5WAN	21465	135	B
UB5PDM	13464	132	B
UB5NBJ	1287	33	B 160
UB5UT	13500	150	C 80
UB7VA	40095	297	C 40
RB5NS	36600	305	C 40
UB5YAR	29832	226	C 40
RB5QCT	7098	91	B 40
RB5ESK	4788	76	B 40
UB3MP	3888	72	B 40
USS1	105425	645	B 15
UB5JLM	56916	372	C 15
UB5IFX	8775	117	A 15
UT4UM	1443	37	B 15
US2I	464490	360	C 20
RB1TV	9406	112	C 20
UYSTE	7857	97	B 20
UB4IBF	5256	73	B 20
UB5VK	3894	59	C 20
RB5QW	1224	34	C 20
RT4UM	5148	52	C 10
UB5PCU	900	25	C 10

Результаты ARRL DX Contest 1993 PHONE

CALL	POINTS	QSO	CATEGORY
UT4UZ	7524	66	B
RB5QW	2457	39	C
UT4UM	2214	41	B
RB5TBS	1584	33	B
RB5DX	9595	127	C 80
UB5UT	9438	121	C 80
RB4П	38	4	C 80
UB5CDX	9801	121	C 40
RB5QRW	338	14	C 40
UB5EDU	113100	725	C 20
UB3JWW (op.UB2JZ)	175053	989	C 15
UT4UZ	121632	724	C 15
RB4IRO	83750	425	C 15
UB5QMA	31476	244	B 15
UB5RCW	5292	63	B 15
UY7E (op.UB5ECE)	56499	509	C 10
USS1	32724	303	B 10
US7I	729810	1530	C
UT4UXW	10998	94	C

Первая подземная...

В.Скалий, Тернополь

Идея радиоэкспедиции в подземное "царство" Тернопольщины возникла давно. Если радиолобительские станции работают с островов, автомобилей, кораблей, самолетов и космических кораблей, то почему бы не поработать и "из-под" земли.

Правда, эта идея сначала не нашла должной оценки и поддержки среди радиолобителей. Но через некоторое время на предложение принять участие в подобной радиоэкспедиции активно откликнулись члены Тернопольского любительского радиоклуба: Борис Чиж (UB5BCJ), Сергей Степаненко (UB5BBC) и мой коллега по радиоэкспедиции на о. Березань (Тернопольщина) Олег Керницкий (UB5BCP).

Для радиоэкспедиции была выбрана наиболее "обжитая" и доступная карстовая пещера — пещера-музей "Кришталева", находящаяся возле села Кривче, Борщовского района, около 120 км от Тернополя.

И вот, наконец, после решения всех организационных проблем 7 августа 1993 г. отправляемся в радиоэкспедицию двумя группами: одна — автомобилем (Б.Чиж с сыновьями Андреем и Игорем), а другая — поездом (О. Керницкий, С. Степаненко и я с сыном Сашей).

После прибытия на место оборудуем базовый лагерь приблизительно в 150 м от входа в пещеру. Тщательно выбираем место для установки радиооборудования в пещере. Ничего лучшего, чем оборудовать рабочее место в узком проходе входного коридора шириной всего 1,5 м придумать не можем. Установить аппаратуру в просторных залах, которых так много в пещере, не можем, так как входной коридор тянется на 480 м, а нас ограничивает длина соединительных кабелей к антеннам.

С установкой антенн у нас возникла проблема. Дело в том, что вход в пещеру находится на наклонной (55-60°) скале. После длительного штурма скалы, наконец, устанавливаем и настраиваем три антенны: INVERTED на 80 и 40 м, DELTA LOOP на 20 м и "диполь" на 10 м.

В нашем распоряжении два трансивера "Волна". Великое благо — пещера освещена от электросети, так что "мучиться" с аккумуляторами или бензоагрегатом не приходится.

Проведение радиолобительской связи начали лишь на второй день, приняв прежде всего участие в традиционном "круглом столе" радиолобителей Тернопольщины. Каждый участник экспедиции провел по очереди радиосвязи со всеми членами "круглого стола".

Несмотря на небольшую мощность, нас слышат хорошо. Условия приема для нас идеальные: в пещере "пустынная" тишина, лишь изредка где-то капает капли воды. Промышленных препятствий нет. Эфир "прозрачный". Правда, на рабочем месте долго не поработать: несмотря на то, что температура воздуха снаружи около +25°C, в пещере круглый год температура постоянная +10,2°C при относительной влажности 95-100%. Так что часто выходим из пещеры "отогреваться".

Интерес к нашей экспедиции в эфире огромный. Да и экскурсанты, приходящие в пещеру, с изумлением рассматривают на нас и с непрекращающимся интересом наблюдают за проведением радиосвязи. Большой неожиданностью для нас стало то, что по сообщению многих наших корреспондентов, мы оказались первой радиоэкспедицией в мире, работающей в пещере. Это же подтвердили нам известные в мире радио-

любители Фир из США (KT3Y) и Джун из Японии (JA7SSB). За три дня работы в эфире членами радиоэкспедиции проведено около 1500 радиосвязей с 56 странами и территориями мира. Среди них были очень интересные связи: с украинской радиоэкспедицией на о.Тендровская Коса, находящейся в Черном море (Василий, UY9T1), российской экспедицией на о.Олений в Карском море, с кораблем в Белом море (Александр, RN8A/MM). Но наибольшей неожиданностью для нас стала радиосвязь, проведенная Сергеем, UB5BBC, который связался с радиолобительской станцией RB4LWX/AM (Дмитрий, UB5LBC) на борту самолета AN-26 на высоте 2400 м, следовавшего в Киевский аэропорт "Жуляны".

Многие наши корреспонденты не знали о том, что на Тернопольщине есть пещера, что их более ста и среди них наибольшая в Европе — пещера "Оптимистическая", общая длина лабиринтов которой 186 км.

Пещера "Хрустальная" — подземная жемчужина нашего края. Общая длина ее лабиринтов достигает 22 км. Свод и стены пещеры сложены из крупнокристаллического темно-коричневого гипса, отшлифованного водой. В лучах света кристаллы искрятся, переливаются, светятся разноцветными цветами.

Участники радиоэкспедиции получили большое удовлетворение и много впечатлений от проведенного "подземного" радиотура и благодарны всем, кто помог в его организации и проведении. Особенно мы благодарны директору пещеры-музея "Хрустальная" М.В.Григорчуку, директору областного центра туризма Р.Р.Гудиме, а также всем тернопольским радиолобителям, с которыми мы поддерживали постоянную радиосвязь.

Еще и теперь ламповым трансивером разработки Ю.Кудрявцева [1] пользуются многие радиолюбители старшего и среднего поколений. Он нередко переходит в наследие и к начинающим. На протяжении более трех десятилетий эту конструкцию неоднократно модернизировали, в нее вносили многочисленные доработки, способствующие улучшению ее технических и эксплуатационных характеристик. Однако меньше всего схемные изменения коснулись микрофонного усилителя (лампы Л13) и конечного смесителя тракта передачи (лампа Л10), которые в значительной мере влияют на качество исходных параметров трансивера: уровень сигнальных шумов и побочных излучений, которые в условиях современного эфира и загруженности любительских диапазонов являются весьма важными признаками любого передающего устройства.

В результате творческих поисков и технических экспериментов автором были разработаны оригинальные схемы микрофонного усилителя и балансного смесителя, в которых использованы так называемые комбинированные (лампово-транзисторные) каскады и непосредственная гальваническая связь между отдельными элементами.

Усилитель (рис.1) можно применять с любыми низкоомными микрофонами, имеющими небольшую "от-

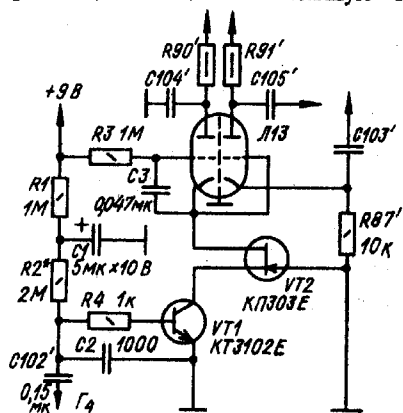


Рис.1

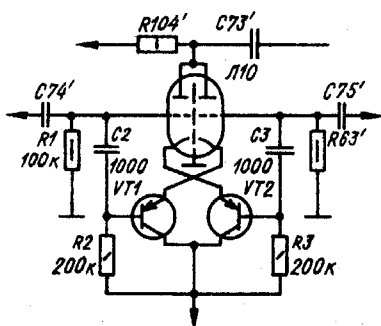


Рис.2

Кое-что о UW3DI

Ю.П.Стрелков-Серга, UT5NC,
Винница

дачу", дифференциальными динамическими капсюлями от разнообразных гарнитур и др. Коэффициент усиления каскада превышает 1000, уровень нелинейных искажений и шумов исчезающе мал. Собственно усилитель работает на транзисторе VT1 с током коллектора 1,0 — 1,5 мА, что определяется подбором сопротивления R2 в цепи смещения его базы при напряжении на аноде левого триода лампы Л13 около 120 В. Этот триод выполняет функцию динамической нагрузки транзистора [2]. Поэтому для устранения паразитной отрицательной обратной связи с коллектора на базу дополнительно применен полевой транзистор VT2 с общим затвором, имеющим низкое входное сопротивление со стороны источника и высокое выходное сопротивление со стороны истока. Усиленный звуковой сигнал снимается с катодного повторителя на правом триоде лампы. Напряжение +9 В можно получить выпрямлением и дальнейшей фильтрацией напряжения накала 6,3 В. Элементы схемы, обозначенные знаком', соответствуют авторскому обозначению, номинал сопротивления R87' увеличен до 10 кОм. Безошибочно смонтированная схема практически не требует настройки. Излишнее усиление уменьшается включением сопротивления 100 Ом — 1 кОм параллельно микрофону. Особенное внимание следует обратить на качество монтажа входной цепи с целью недопущения попадания наведенных токов на базу VT1. Сигнал с микрофона следует подавать через двойной экранированный шнур, один из проводов которого присоединяется к C102', а другой — к месту соединения с шасси эмиттера VT1. Собственно экран присоединяется к "земле" непосредственно возле входного гнезда.

Концевой смеситель тракта передачи собран на двойном триоде типа 6Н23П, который ставят в панель вместо 6Ж9П (Л10) и распаивают согласно схеме, представленной на рис.2. Применение транзисторов, включенных в катоды, дало возможность пол-

учить смеситель, балансный с обоих входов. Так, рост входящего напряжения на управляющей сетке правого триода, увеличивает его анодный ток. При этом одновременно через C3 увеличивается напряжение на базе и эмиттере VT2, а также катод левого триода, что приводит к пропорциональному уменьшению его тока. Следовательно, общий ток через всю лампу остается практически неизменным, и в анодной нагрузке сигнал не выделяется. При одновременном изменении напряжений на сетках обоих триодов сигналами разных частот схема выходит из режима статического баланса и на выходе появляются продукты преобразования. В идеале, а это зависит от идентичности плеч смесителя и линейности характеристик активных элементов схемы, на выходе будут только сумма и разница входных частот. С целью максимального достижения именно такого эффекта токи обоих триодов лампы и коэффициенты передачи тока транзисторов должны быть попарно близкими по своим значениям. При этом подавление входных сигналов достигает 20 дБ и более. Для VT1 и VT2, автором были использованы транзисторы типа КТ3107Д. С меньшим успехом можно использовать и другие, в том числе более высокочастотные транзисторы типа КТ363 с максимально возможным коэффициентом усиления. При этом следует обеспечить специальные мероприятия против возможного самовозбуждения схемы на высоких частотах, к которым принадлежат включения сопротивлений номиналом до 51 Ом в цепи баз транзисторов и сеток ламп, укрепление выводов коллекторов и анодов ферритовыми бусинками, изготовленными из кусочков сердечников дросселей типа ДМ. Место соединения R2, R3 и коллекторов транзисторов присоединяется к месту соединения R58 и R69 в схеме трансивера, т.е. к коммутационной шине режима передачи. Емкость конденсатора C75' можно увеличить до 100 пФ. Как и предыдущая, данная схема практически не требует настройки, поскольку при качественных и подобранных параметрах лампы и транзисторов баланс устанавливается автоматически. В отдельных случаях необходимо одновременно и пропорционально сменить номиналы резисторов R2 и R3, чтобы установить на аноде Л10 рабочее напряжение 150 В.

Литература

1. Журнал "Радио". - 1970. - N 5. - С. 18-19.
2. Журнал "Радио". - 1966. - N 1. - С.34.

Устройство двухступенчатого включения ламп накаливания

А.А.Ковпак, пгт. Достигническое, Киевская обл.

Устройство двухступенчатого включения ламп (УДСВ) предназначено для использования в бытовых светильниках с лампами накаливания номинальным напряжением 220 В. Оно позволяет продлить срок службы ламп путем ограничения тока накала нити в начальный момент разогрева.

Напряжение сети подается на контакты 1 и 2, а лампа подключается к контактам 2 и 3 (рис.1). В начальный момент после включения лампы конденсатор С1 разряжен и тиристор VS4 заперт. На лампу поступает пульсирующее напряжение через диод VD1, действующее значение которого в два раза ниже напряжения сети. После заряда конденсатора С1 открываются транзистор VT1 и тиристор VS4. На лампу поступает полное напряжение сети.

Время задержки при параметрах элементов С1 и R2, указанных на схеме, составляет примерно 0,5 с.

На рис. 2 — 5 показаны печатные платы и расположение элементов на платах для четырех вариантов устройства: варианты А и Б для ламп мощностью до 100 Вт, варианты В и Г — для ламп мощностью до 1000 Вт. В таблице приведены типы элементов VD1

и VD4 для всех вариантов устройства. Правильно собранное устройство настройки не требует.

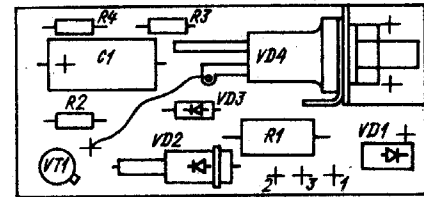
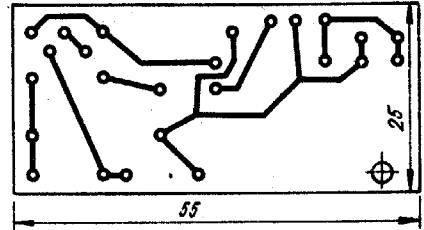
В схеме применены следующие типы элементов: резистор R1 — МЛТ-1; резисторы R2, R3, R4 — МЛТ-0,25; конденсатор С1 — К53-1.

Печатная плата изготовлена из фольгированного стеклотекстолита толщиной 1,5...2 мм. Тиристор VS4 и диод VD1 (варианты В и Г) установлены на металлических утолщах, чертежи которых приведены на рис. 6.

Перед установкой в светильник устройство необходимо поместить в трубку ПВХ или обмотать изолентой.

Устройство можно установить в "стакане" потолочного светильника, в подставке настольной лампы, в основании бра и т.п.

Рекомендуется подключать устройство к сети и лампе посредством клеммной колодки, как показано на рис. 7.



Вариант Б
Рис.3

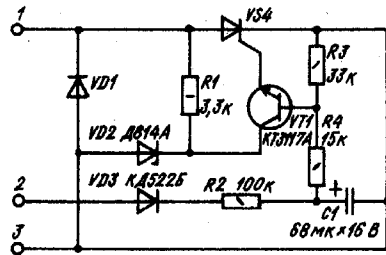
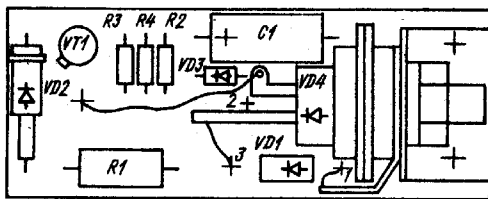
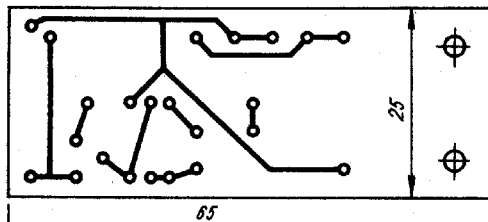
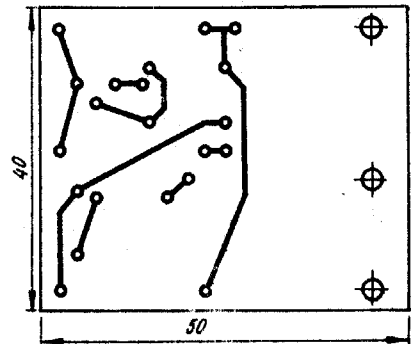


Рис.1

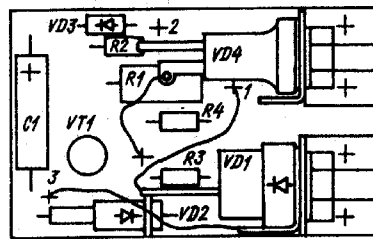
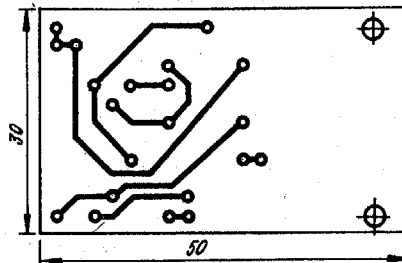
Таблица

Вариант исполнения	Обозначение элемента	Тип элемента	Ток нагрузки, А
А	VD1	КД212А	0,5
	VD4	КУ202Л	
Б	VD1	КД212А	0,5
	VD4	КУ207Е	
В	VD1	КД206А	5,0
	VD4	КУ202Л	
Г	VD1	КД206А	5,0
	VD4	КУ207Е	



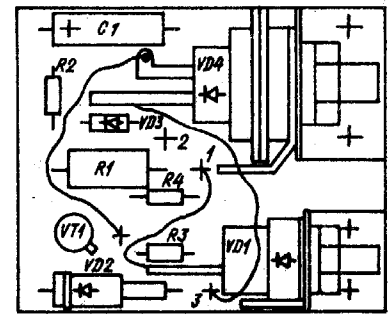
Вариант А

Рис.2



Вариант Г

Рис.4



Вариант В

Рис.5

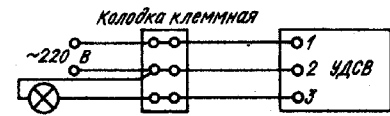


Рис.7

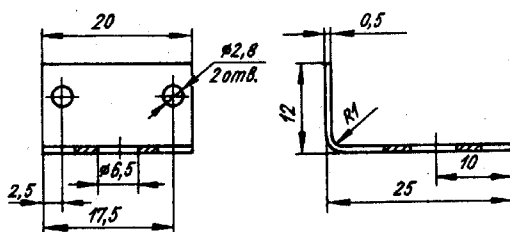


Рис.6,а

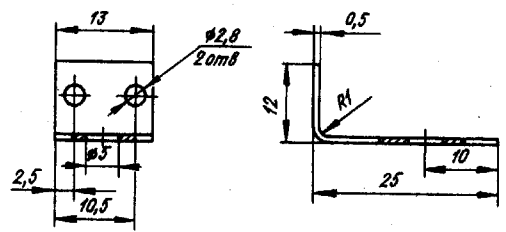


Рис.6,б

Автоматическая запись с телефонной линии

А.Т. Зарудный, Киев

В системах управления, информатики, проводной связи, журналистике и других областях возникает необходимость автоматической записи телефонной информации на магнитофонную ленту.

Данное устройство в отличие от дорогостоящих автоответчиков, имеющих такой вид сервиса, позволяет подключать в нагрузку любой тип звукозаписывающей бытовой аппаратуры, значительно расширяя ее эксплуатационные возможности.

Работа автомата предлагаемого электронного устройства зависит от входного тока внешнего источника (телефонной линии), протекающего через коллекторный переход транзистора VT1 (рис.1), включенного по схеме с общей базой. Диод VD5 и усилительный каскад на транзисторе VT2 выполняют роль цепи обратной связи между коллектором и эмиттером транзистора VT1. Изменение порога срабатывания и отпускания достигается подбором резистора R3. Если телефонного разговора нет, т.е. напряжение равно 58 — 60 В, проходящий ток через резистор R2 на зажимах Л1, Л2 удерживает транзистор VT2 в открытом состоянии в режиме насыщения и выходное напряжение при этом близко к нулю. При снятии телефонной трубки с аппарата проходящий через схему ток уменьшается, а следовательно, уменьшаются положительное напряжение на базе транзистора VT2 и ток базы, вызывая уменьшение эмиттерного тока этого транзистора. В результате лавинообразного процесса транзистор VT2 закрывается, вследствие чего выходное напряжение резко увеличивается, вызывая срабатывание реле К. Для согласования высокого выходного сопротивления электронного реле с транзисторным ключом VT4 применяется эмиттерный повторитель на транзисторе VT3. Хотя в работе телефонных сетей применяется постоянный ток, однако не всегда с АТС к абоненту он поступает в одной полярности, поэтому в схему введен диодный мост VD1...VD4. Конденсатор C4 служит для избежания пульсации контактов реле во время набора номера. Для индикации срабатывания устройства введен светодиод Н1 типа АЛ307АМ.

Схема собрана на печатной плате, изготовленной из одностороннего фольгированного стеклотекстолита размером 75×42 мм. Изображение платы дано со стороны монтажа радиоэлементов (рис.2). На рис.3 изображена печатная плата в масштабе 1:1.

Все резисторы, кроме R7, типа МЛТ-0,125, резистор R7 типа МЛТ-0,5. Электро-

литические конденсаторы C3, C4 типа К50-16. неполярные конденсаторы C1 и C2 типа К73-17в напряжением 160 В. Реле типа РЭС 10 (паспорт РС4.524.300).

От точек А и Б снимается сигнал на вход магнитофона, а резистор R1 подбирается в зависимости от чувствительности самого входа. В случае применения индукционного датчика, устанавливаемого на телефонной трубке, элементы R1, C1 и C2 из схемы исключаются.

Устройство рекомендуется использовать с самостоятельным источником питания как приставку, контакты Л и М которой включаются в разрыв шины питания маг-

нитофона. Собранную плату можно устанавливать в корпусе самого магнитофона, подавая к ней питание непосредственно с диодного моста блока питания магнитофона. Во всех других случаях резистор R7 следует исключить и вместо него поставить перемычку.

Подключать устройство можно в любой удобной для этого точке телефонной линии. Правильно собранное и приведенное в рабочее состояние устройство вследствие высокого внутреннего сопротивления относительно линии телефонной сети не вносит нарушений в работу Вашего аппарата и АТС, что доказано многолетней его эксплуатацией.

Подключать устройство можно к любой удобной для этого точке телефонной линии. Правильно собранное и приведенное в рабочее состояние устройство вследствие высокого внутреннего сопротивления относительно линии телефонной сети не вносит нарушений в работу Вашего аппарата и АТС, что доказано многолетней его эксплуатацией.

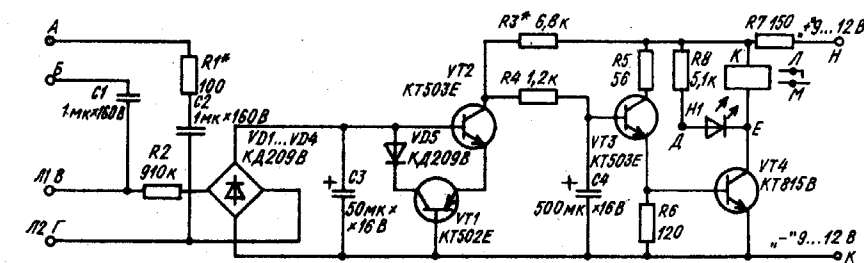


Рис.1

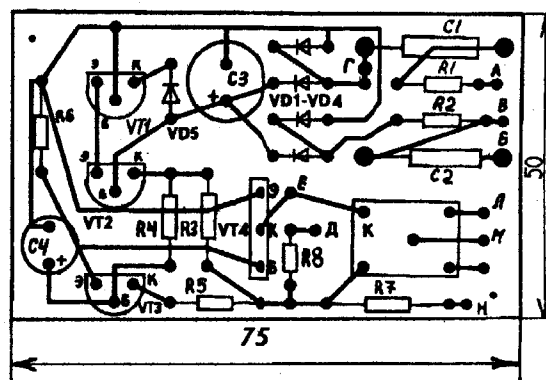


Рис.2

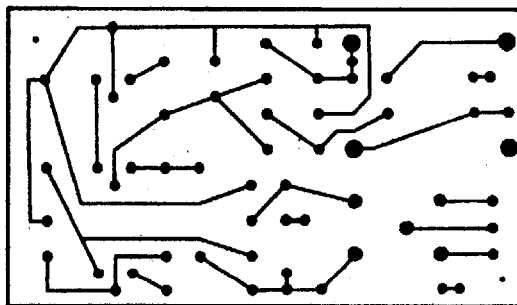


Рис.3

ПРАКТИКУМ ПРОЕКТИРОВАНИЯ: СХЕМНЫЙ СИМУЛЯТОР "Microcap 2" ИЛИ "ПАЯЕМ" БЕЗ ПАЯЛЬНИКА

Часть 7.
Утилита обслуживания
библиотек

Н.Е.Сухов, г.Киев

В предыдущей статье цикла были рассмотрены внутренние для MC2 библиотеки стандартных элементов. К сожалению, перечень параметров активных элементов, используемых для *математического* моделирования элементов программой MC2, значительно отличается от *справочных* данных, указываемых изготовителями в технических условиях диодов, транзисторов, операционных усилителей. Связано это с тем, что изготовители изделий электронной техники указывают параметры, которые можно легко измерить существующим парком измерительных средств, в то время как для математического моделирования необходимы параметры математических моделей элементов. Пересчет "практических" или "справочных" данных в параметры математических моделей можно, конечно, выполнить по известным формулам "вручную", но такой путь явно анахроничен в эру ПЭВМ. Гораздо удобнее воспользоваться специальной внешней по отношению к MC2 (т.е. выполняемой не из модуля MC2, а из ДОС) программой оценки параметров активных элементов - утилитой PEP.EXE (PEP - аббревиатура Parameter Estimation Program), которая не только автоматически обеспечивает все необходимые пересчеты, но и замещает отсутствующие в справочных данных параметры их значениями "по умолчанию", а также выводит вольт-амперные характеристики смоделированных элементов в удобном графическом виде на экран дисплея для сравнения с реально измеренными (и внесенными при необходимости соответствующих корректив).

Программа PEP.EXE оперирует с собственными библиотеками элементов, каждая из которых может содержать данные по 120 диодам, биполярным транзисторам, МОП-полевым транзисторам, МОП-полевым транзисторам с р-п переходом, операционным усилителям. Данные библиотек PEP сохраняются в файлах PEP4A.XXX и

PEP4B.XXX, где расширения файлов XXX соответствуют расширению соответствующего библиотечного файла MC2 - LIBRARY.XXX, в который PEP.EXE может автоматически оттранслировать выбранные элементы.

Запустив файл PEP.EXE из ДОС, мы войдем в *основное меню* программы оценки параметров:

Parameter Estimation Program
Version 4.00 MICRO-CAP II

MAIN MENU:

1. Bipolar Transistor.
2. MOS Transistor.
3. Semiconductor Diode.
4. Operational Amplifier.
5. Junction Field Effect Transistor.
6. Load/Save PEP library File.
7. Documentation.
- P. Hard Copy of PEP library File.
- C. Color Selection

Select by Number or [Hit (ESC) to Quit]

Опции 1-5 передают управление соответственно в submenu оценки параметров биполярных транзисторов, МОП-транзисторов, диодов, операционных усилителей, полевых транзисторов с р-п переходом.

Опция 6 вызывает submenu загрузки/сохранения PEP-библиотек:

Parameter Estimation Program File
Menu:

Current PEP Library File in memory is...()

1. Load PEP Library File from disk
2. Save current PEP Library File to disk
3. Start a new PEP Library File
4. Change Data path

Select by Number: [(ESC) to Quit]

посредством которого можно загрузить (опция 1) или сохранить (2) файлы PEP4A.XXX, PEP4B.XXX на диске, начать новую библиотеку (3) или изменить путь к файловым данным (4).

Опция 7 основного меню вызывает на экран справочные данные по программе PEP, содержащие описания всех основных команд, а также формулы пересчета. Справочные данные содержатся в файле PEP.DOC и могут быть прочитаны из любого текстового редактора или распечатаны на принтере.

Опция P вызывает submenu печати данных:

Menu for Hardcopy of PEP Library File:

1. Bipolar Transistor.
2. MOS Transistor.
3. Semiconductor Diode.
4. Operational Amplifier.
5. Junction Field Effect Transistor.
6. Print PEP Library File.

посредством которого на принтер может быть выведено содержание как всего библиотечного файла (6), так и

часть, соответствующая выбранному типу элементов (1-5).

Опция C основного меню доступна лишь на компьютерах с графическими адаптерами EGA/VGA и позволяет выбрать цветовую палитру графиков и submenu.

Submenu редактирования параметров элементов имеет вид, немного напоминающий любимое всеми меню Norton Commander. Для биполярных транзисторов оно выглядит так:

Bipolar Transistor from PEP4A.std
Alias: 2N2222 Memo: NPN SILICON

MICRO-CAP II Library type 26	
Parameter:	Value:
1.BF	250
2.BR	1
3.BETA TC	2500
4.ISO	3.477056E-14
5.EG	1.11
6.CJCO	1.926125E-11
7.CJEO	3.550842E-11
8.RB	0
9.RC	0
10.VA	100
11.TF	5.138727E-10
12.TR	2.293836E-07
13.MJC	.33
14.VJC	.75
15.MJE	.33
16.VJE	.75
17.CSUB	2E-12
18.RJ	.01
PEP Library type 22	
Parameter:	Value:
1.Beta Forward	250
2.Beta Reverse	1
3.CSUB	2E-12
4.IC {for IS}	.02
5.VBE {for IS}	.7
6.FT {for TF}	2.5E+08
7.IC {for TF}	.02
8.TS {for TR}	1.5E-07
9.IBF {for TR}	.015
10.IBR {for TR}	.015
11.ICF {for TR}	.15
12.Cobo	8E-12
13.VCB	10
14.Cibo	3E-11
15.VEB	.5
16.VA	100
17.RJ	0

Edit Next Last View Jump Copy
AliasMemo Plot Help Sort Find Type Quit

В конце *первой строки* указано имя рабочей библиотеки (в данном случае STD).

Вторая строка отображает имя элемента (Alias), передаваемое и в

библиотеку MC2, а также комментарий (Мето), сохраняемый вместе с параметрами элемента, но доступный только для программы PEP.

Правая и левая "панели" субменю отображают соответственно "математические" и "справочные" параметры элемента. Описание "математических" параметров соответствует рассмотренным в предыдущей статье цикла библиотекам MC2. "Справочные" параметры являются входными для программы PEP и должны быть введены "вручную" на основании данных технических условий, справочников или реальных измерений. Для **биполярных транзисторов** "справочными" являются следующие параметры:

Beta Forward - коэффициент передачи тока (частное от деления тока коллектора на ток базы) в активном режиме

Beta Reverse - коэффициент передачи тока в инверсном включении

CSUB - емкость подложки (кристалл-корпус)

IC {for IS} - ток коллектора в активном режиме, который совместно с напряжением база-эмиттер (см. следующий параметр) используется для вычисления тока насыщения $ISO = IC / (EXP(VBE/VT) - 1)$

VBE {for IS} - напряжение база-эмиттер, соответствующее току IC (см. предыдущий параметр)

FT {for TF} - частота единичного усиления

IC {for TF} - ток коллектора при измерении частоты единичного усиления

TS {for TR} - время насыщения

IBF {for TR} - прямой ток базы, при котором измерено время насыщения

IBR {for TR} - обратный ток базы

ICF {for TR} - ток коллектора, при котором измерено время насыщения

Sobo - выходная емкость

VCB - напряжение коллектор-база, при котором измерена выходная емкость

Sibo - входная емкость

VEB - напряжение эмиттер-база, при котором измерена входная емкость

VA - напряжение Эрли (определяет наклон выходных характеристик в активном режиме), численно равно напряжению коллектор-эмиттер, при котором ток коллектора удваивается по сравнению с током коллектора при малых напряжениях коллектор-эмиттер (1...3В) и постоянном напряжении база-эмиттер.

RJ - минимальное сопротивление перехода.

Нижняя строка субменю - одинаковая для всех типов элементов, в ней указаны команды, для выполнения которых необходимо нажать клавишу, соответствующую первой букве команды. Приведем краткое описание этих команд.

Edit - семантика этой команды практически совпадает с аналогичной командой библиотеки MC2 и позволяет редактировать значения "справочных" параметров на правой "панели" субменю.

Next - переход к следующему элементу библиотеки PEP.

Last - переход к предыдущему элементу библиотеки PEP.

View - вызывает перечень имен (Alias) всех элементов, двигаться по которому можно клавишами управления курсором, а, выбрав необходимый элемент, нажать $\langle = \rangle$.

Jump - быстрый переход к элементу с именем (Alias), вводимому с клавиатуры на соответствующий запрос.

Сору - автоматическая трансляция всех обозначенных командой Type (см. ниже) элементов из библиотеки PEP в библиотеку MC2.

Alias - редактирование имени элемента.

Мето - редактирование комментария для элемента (доступен только для PEP).

Plot - вызывает подпрограмму графического вывода вольт-амперных характеристик элементов. При этом сначала вызывается субменю масштабирования графиков, после ответа на запросы которого на экране дисплея рисуется для диодов вольт-

амперная характеристика, на которой могут быть изображены как только прямая (рис.27), так и обе ветви (рис.28), а для транзисторов - семейство выходных характеристик (рис.29) для разных токов базы (или напряжений затвор-исток у полевых транзисторов).

Help - подсказка по основным командам PEP.

Sort - сортировка списка элементов в алфавитном порядке по имени или комментариям.

Find - автопоиск в текущей PEP-библиотеке элемента или элементов, обладающих заданными параметрами. Сначала на запрос

Enter Parameter number from PEP Library Page ?

вводится номер параметра, по которому требуется произвести поиск, а затем на запросы

Minimum Value of parameter ?

и

Maximum Value of parameter ?

необходимо указать минимальное и максимальное значения параметра. После этого программа обеспечит просмотр всех элементов, удовлетворяющих заданным условиям.

Type - задает порядковый номер (от 1 до 99) текущего элемента для последующей передачи значений его параметров из PEP-библиотеки в библиотеку MC2. Другими словами, именно под этим номером элемент появится в соответствующей библиотеке MC2 после процедуры автоматической трансляции (см. выше команду Сору).

Untag - отмена всех назначенных командой Type номеров элементов текущей PEP-библиотеки.

Функциональная клавиша F1 позволяет редактировать некоторые параметры на левой панели субменю, соответствующие математическим моделям элементов, до их трансляции в библиотеку MC2.

Quit - возвращение в основное меню PEP.

Для остальных элементов - диодов, полевых транзисторов и операционных усилителей субменю редактирования параметров имеют

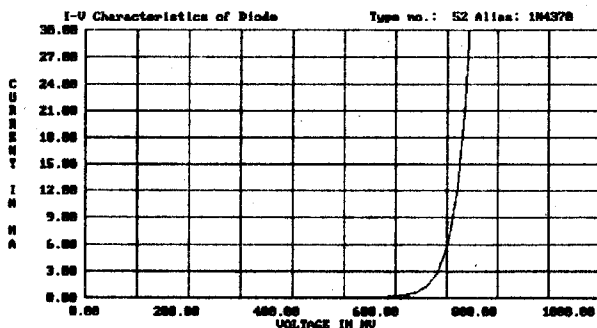


Рис.27

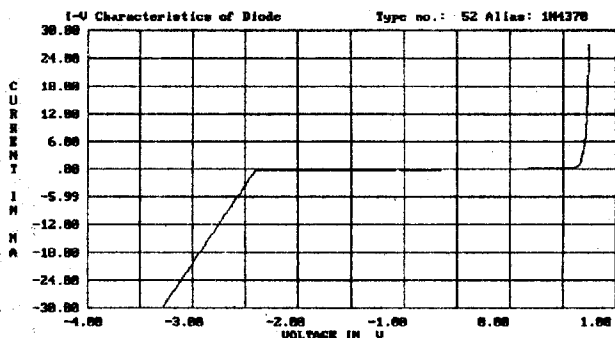


Рис.28

аналогичный вид и команды, поэтому имеет смысл подробно остановиться только на перечнях "справочных" параметров (перечисляемых в правой "панели" субменю).

Диоды

VD (for IS) - напряжение на диоде в области умеренных токов на прямой ветви вольт-амперной характеристики (совместно с параметром ID используется для вычисления тока обратного насыщения $IS = ID / (EXP(VD/VT) - 1)$)

ID (for IS) - ток через диод при измерении предыдущего параметра

CJ - емкость обратносмещенного диода (т.н. барьерная емкость)

VZ - напряжение лавинного пробоя (стабилизации)

RZ - дифференциальное сопротивление в режиме лавинного пробоя

VR (for RP) - максимальное обратное напряжение в точке начала лавинного пробоя

IR (for RP) - ток через диод в точке начала лавинного пробоя. Этот и предыдущий параметры используются для вычисления эквивалентного сопротивления диода $RP = VR / IR$ в обратносмещенном режиме для напряжений от 0 до VZ.

RF - минимальное сопротивление диода в режиме прямого смещения

MJ - коэффициент плавности р-п перехода. Он входит в выражения для вычисления зависимости емкости обратносмещенного перехода от приложенного напряжения и для резких переходов (диодов, выполненных по сплавной технологии) может быть равным 0,5, а для плавных переходов (диффузионная технология) равным 0,33.

VJ - контактная разность потенциалов перехода. Ее величина для кремниевых диодов равна 0,7 В, а для германиевых и диодов Шоттки - примерно вдвое меньше.

TF - время переноса заряда. С небольшой погрешностью его можно принять равным времени восстановления обратного сопротивления.

Полевые транзисторы с р-п переходом

IDSS - начальный ток стока (при нулевом напряжении затвор-исток)

VGS(off) - напряжение отсечки (положительное для транзисторов с каналом р-типа и отрицательное для транзисторов с каналом п-типа)

Ciss - входная емкость

Crss - проходная емкость

Coss - выходная емкость

Lambda - коэффициент модуляции длины канала характеризует конечную выходную проводимость транзистора в режиме насыщения. Типовые значения этого параметра

лежат в диапазоне от 0.0001 до 0.01 1/В.

Полевые транзисторы МОП

RDS(on) - статическое сопротивление сток-исток

VGS(RDS(on)) - напряжение затвор-исток, при котором измерено RDS

ID(RDS(on)) - ток стока, при котором измерено RDS

Ciss - входная емкость

Coss - выходная емкость

Crss - проходная емкость

VTO - пороговое напряжение при нулевом смещении

Lambda - коэффициент модуляции длины канала.

Операционные усилители

RIN - входное дифференциальное сопротивление

AO - коэффициент усиления (без ООС и на постоянном токе)

RO - выходное сопротивление

VOS - напряжение смещения нуля

VOS TC - температурный коэффициент напряжения смещения нуля

GBP - произведение "усиление x частота", или частота единичного усиления

Second Pole - частота второго полюса АЧХ без ООС. Для ОУ, скорректированных до единичного усиления, равна или выше частоты единичного усиления. Для некорректированных ОУ частота второго полюса ниже частоты единичного усиления примерно в число раз, эквивалентное минимальному "устойчивому" коэффициенту усиления с замкнутой ООС.

Slew Rate - максимальная скорость изменения выходного напряжения (скорость "нарастания")

IOS - разность входных токов

IB - входной ток

Doubling interval - температурный интервал удвоения входного тока

First Pole - частота первого полюса АЧХ (частота среза при разомкнутой ООС)

Не стоит расстраиваться, если Вам не удастся найти в справочнике или измерить какой-либо параметр конкретного элемента: оставьте его значение на правой "панели" равным нулю, а PEP при вычислениях и передаче

данных в MC2 заменит этот нуль его значением по умолчанию. В пределах можно все "справочные" параметры оставить равными нулю, при этом все параметры для "математической" модели MC2 будут установлены "по умолчанию" характерными для данного класса электронных приборов значениями. Разумеется, в этом случае "умолчаемые" элементы не будут отличаться друг от друга.

На этом мы заканчиваем "теоретическое" изучение схемного симулятора Microcap 2. Возможно, некоторым читателям оно показалось несколько рутинным, но без знания основных правил работы попытки анализа практической схемы завели бы в тупик. Следующие статьи "Практикума проектирования..." будут целиком посвящены реальному анализу ряда практических схем, благодаря которому, как надеется автор, Вы сможете убедиться в целесообразности отработки схем не сразу с паяльником в руках, а сначала за дисплеем компьютера.

Учитывая, что "Практикум проектирования..." длится уже более года и многие наши новые читатели не имеют возможности ознакомиться с его началом, редакция "РА" и МП "СЭА" планируют издание расширенного варианта "Практикума..." в виде отдельной брошюры "Microcap - помощник радиолюбителя". *Уже сегодня* Вы можете направлять в адрес редакции "РА" заказы на эту брошюру, а также на *дискету* с необходимыми для работы библиотекой элементов и многочисленными примерами, которые позволят Вам быстро освоить работу с этой программой. **Не забудьте** приложить маркированный конверт с Вашим адресом. Напоминаем, что для работы с программой необходим IBM-совместимый компьютер с ОЗУ не менее 512 К, дисководом 720 К и графическим адаптером CGA ("Поиск-1" годится с модулем расширения на 512 К). Второй дисковод или винчестер, графические адаптеры EGA/VGA повышают скорость и удобство работы, но не обязательны.

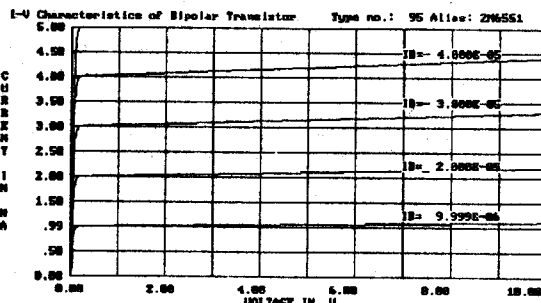


Рис.29

Системы кабельного телевидения

Г.И. Постников, Л.Г. Блиндюк, Киев

Системы кабельного телевидения (СКТВ) возникли в крупных городах, как средство обеспечения качественного приема телевизионных программ в местах, где обычные способы коллективного приема оказывались неэффективными из-за низкой напряженности электромагнитного поля или высокой интенсивности отраженных сигналов. Такие СКТВ имели небольшую емкость (до 2000 абонентов) и транслировали ограниченное число ТВ программ (не более 5) принимаемых с местного радиотелевизионного передающего центра (РТЦ). К началу 90-х годов эти системы получили широкое распространение, в некоторых населенных пунктах они охватывали до 50% абонентов. Была разработана методика расчета кабельных распределительных сетей СКТВ, накоплен значительный опыт строительства и эксплуатации.

По мере дальнейшего развития телевизионной передающей сети, систем спутникового телевидения, организации коммерческих телевизионных каналов встал вопрос о расширении функциональных возможностей систем кабельного телевидения. Широкий выбор программной продукции, возможность свободного приема спутниковых телеканалов позволяют увеличивать число программ, транслируемых по СКТВ (12-16). Стремление коммерческих кабельных сетей охватить как можно большее число абонентов требует создания систем емкостью до 50000 абонентов, охватывающих целые жилые районы.

СКТВ с такими показателями требуют качественно иного подхода ко всем этапам их создания, начиная с определения номенклатуры оборудования и кабелей, расчета параметров системы, монтажа, настройки и заканчивая эксплуатацией.

В тоже время, как показывает опыт, созданием систем кабельного телевидения, особенно в небольших городах, занимаются энтузиасты своими силами, не привлекая специалистов. Для построения СКТВ используется оборудование, не предназначенное для этих целей, не

отвечающее требованиям технических стандартов. Недоступность технической информации, отсутствие нормативной литературы по данным вопросам приводят к ошибкам при определении частотного плана СКТВ, расчете кабельной распределительной сети. Эти обстоятельства приводят к тому, что даже относительно несложные системы не обеспечивают удовлетворительного качества изображения на экране телевизионных приемников, абоненты наблюдают повторы, бегущие полосы, шумы, срывы синхронизации. Между тем многих недостатков можно избежать еще на стадии проектирования СКТВ.

Частотное планирование

При одновременной передаче большого числа телевизионных программ возникают ограничения в частотном планировании, связанные с использованием смежных, зеркальных и гетеродинных каналов. В табл.1 приведен действующий частотный план для г.Киева в диапазоне 40-240 МГц с указанием возможных мешающих каналов.

Таблица 1

Номер используемого канала	Полоса частот МГц	Номера возможных мешающих каналов
1	48.5 - 56.5	зеркальные СК3, СК2
3	76.0 - 84.0	зеркальные СК5, СК4
5	92.0 - 100.0	зеркальные СК7, СК6
СК1	110.0-118.0	гетеродинный 3, зеркальные 7, 8
СК3	126.0-134.0	гетеродинный 5, зеркальные 9, 10
СК5	142.0-150.0	гетеродинный СК1, зеркальные 11, 12
СК7	158.0-166.0	гетеродинный СК3
6	174.0-182.0	гетеродинный СК5
8	190.0-198.0	гетеродинный СК7

Наличие большого числа мешающих каналов требует при отсутствии проверенного частотного плана, проведения предварительных расчетов и определения условий при которых возможно совместное использование этих каналов.

Структурная схема СКТВ

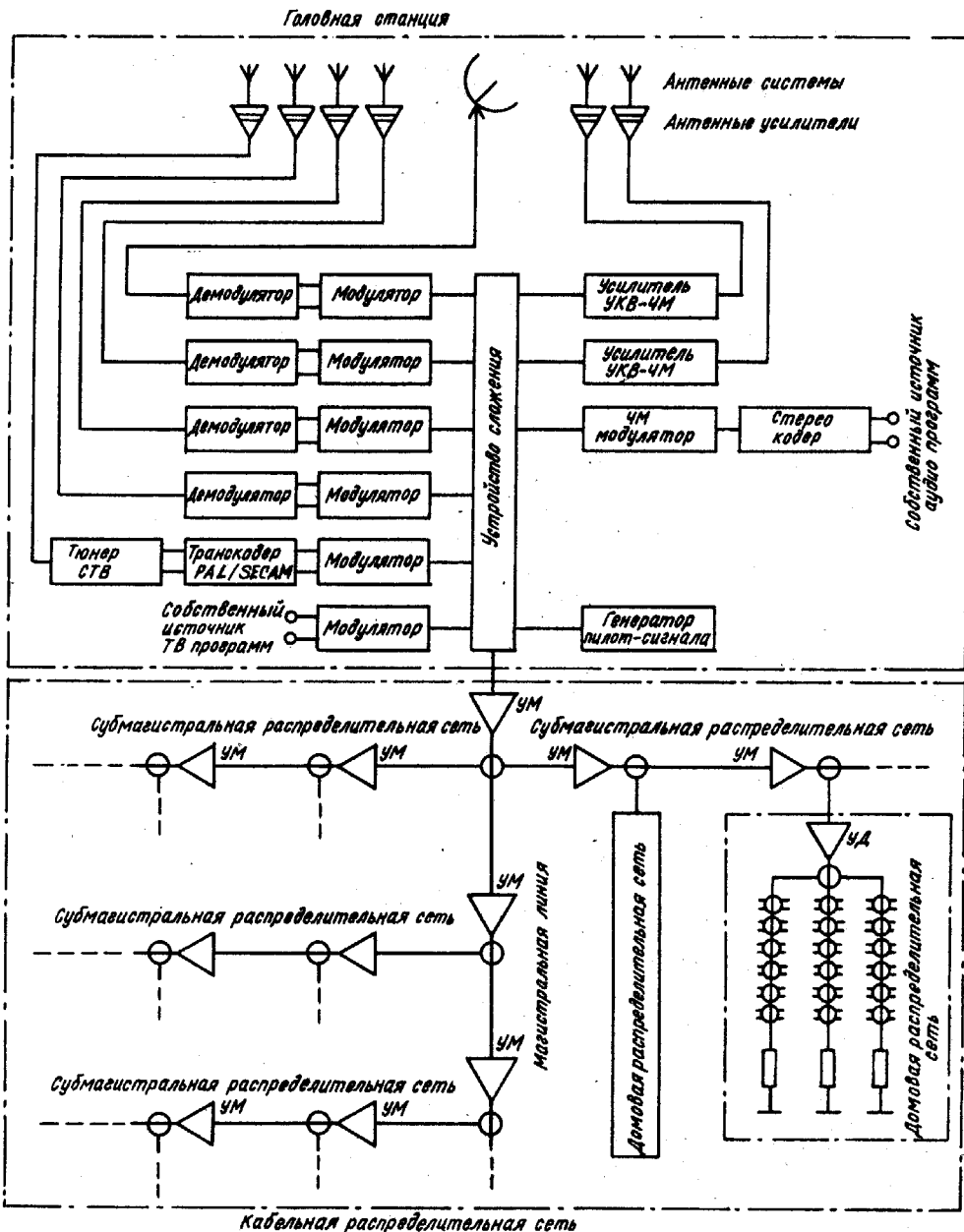
Структурная схема СКТВ приведена на стр.29. В соответствии с назначением и выполняемыми функциями в схеме можно выделить два основных участка: головная станция СКТВ (ГС СКТВ), кабельная распределительная сеть СКТВ (КРС СКТВ).

Головная станция предназначена для качественного приема ТВ и РВ программ от различных источников и формирования на их основе группового сигнала для передачи абонентам. В зависимости от сложности системы, количества принимаемых программ и источников их получения, а также других факторов состав оборудования головной станции может существенно изменяться. В общем случае ГС состоит из антенных систем, антенных усилителей, демодуляторов, модуляторов, генератора пилот-сигналов и устройства сложения.

Качество сигналов на выходе приемных антенн в значительной степени определяет качественные показатели системы в целом. Поэтому в СКТВ целесообразно применять антенны с узкой диаграммой направленности и высокой помехозащищенностью. В особо сложных условиях необходимо применять антенные системы, состоящие из нескольких соответствующим образом сфазированных антенн.

При построении ГС случается, что антенные системы располагаются на значительном расстоянии от остального оборудования ГС. В этом случае для компенсации затухания сигналов в кабеле снижения желательнее применять малошумящие антенные усилители с коэффициентом шума ($K_{ш}$) не более 5-7дБ.

С выходов кабелей снижения принятые сигналы подаются на устройства ГС, которые обеспечивают подавление помех, усиление полезного сигнала и перенос в полосу ка-



нала, на котором сигнал будет транслироваться в сети (конвертирование). Конвертирование может осуществляться тремя способами:

- 1) непосредственно из канала приема в канал трансляции;
- 2) путем преобразования через промежуточную частоту 38 МГц;
- 3) путем полной демодуляции до исходных сигналов видео и звука с последующей модуляцией в нужный канал.

Разумеется последний способ позволяет получить наиболее чистые сигналы, но требует применения дорогостоящего оборудования. Поэтому в СКТВ небольшой емкости (до 5000 аб.) с числом транслируемых ТВ каналов не более 5 возможно использование первого способа конвертации.

Формирование группового сигнала производится на устройстве сложения, содержащем высокоизбирательные фильтры.

С выхода ГС до абонентского приемника сигналы передаются по кабельной распределительной сети. В КРС можно выделить три основных участка:

1. Магистральная сеть;
2. Субмагистральные распределительные сети;
3. Домовые распределительные сети.

Все участки содержат аналогичные устройства - усилители, ответители, корректоры АЧХ, отличающиеся техническими характеристиками и, соответственно, стоимостью.

3. Расчет диаграммы уровней сигналов СКТВ

Одним из основных этапов проектирования СКТВ является расчет диаграммы уровней сигналов в КРС, при которых обеспечиваются требуемое качество транслируемых программ на абонентских устройствах. Целью расчета является определение минимально допустимых входных и максимально допустимых выходных уровней широкополосных усилителей, выбор мест установки магистральных (УМ) и домовых (УД) усилителей, определение состава и номенклатуры применяемых усилительно-распределительных устройств. Предлагаемая ниже методика расчета полностью соответствует требованиям [1]. В отличие от стандар-

тной методики, изложенной в [2], настоящий расчет более удобен при практическом проектировании и кроме того при расчете выходных уровней широкополосных усилителей позволяет учесть разность уровней сигналов между наиболее низкочастотным (НЧ) и наиболее высокочастотным (ВЧ) каналами.

Расчет затухания уровня напряжения ТВ сигнала в зависимости от расстояния и частоты в коаксиальных кабелях проводится общепринятым методом и в настоящей статье не рассматривается. Во всех приведенных ниже, формулах уровни напряжения ТВ сигнала определяются в дБ относительно 1 мкВ.

Минимальный уровень сигнала на входе усилителя. Качественный прием телевизионных программ возможен при вполне определенном отношении сигнал/шум на входе телевизионного приемника. Согласно [1] это отношение должно составлять не менее 43 дБ. Флуктуационные шумы на входе ТВ приемника состоят из шумов ГС, тепловых шумов коаксиального кабеля и шумов всех каскадно включенных усилителей. Минимальный уровень сигнала на входе усилителей при требуемом отношении сигнал/шум на входе ТВ приемника определяется по следующей формуле:

$$L_{вх} = 46.9 + 10 \lg [(N + 1) 10^{0.1F} + T_{ш}/T_0], \quad (1)$$

где: $L_{вх}$ — уровень сигнала на входе усилителя; N — общее количество каскадов усиления, включая УД; F — коэффициент шума усилителей; $T_{ш}/T_0$ — относительная шумовая температура антенной системы, для телевизионного сигнала равна, 50;

Необходимо отметить, что в (1) коэффициенты шума усилителей предполагаются одинаковыми, что в общем соответствует параметрам существующих комплектов оборудования.

В табл.2 представлены значения минимально допустимого входного уровня усилителей в зависимости от числа каскадов при $F=10$ дБ (оборудование серии 100 производства Гродненского радиозавода).

Таблица 2

N	2	4	7	10	14	20	26
$L_{вх}$, дБмкВ	66	67	68	69	70	71	72

Максимальный уровень сигнала на выходе усилителя. Большое влияние на качество принимаемого телевизионного сигнала оказывают помехи комбинационных частот, возникающие в результате взаимодействия не-

сущих изображения транслируемых каналов и проявляющиеся в виде бегущих вертикальных полос на экране телевизора. В современных широкополосных усилителях обеспечивается эффективное подавление комбинационных помех четных порядков. Наибольшее влияние на качество транслируемых программ оказывают комбинационные помехи третьего порядка. Уровень этих помех, зависящий от числа транслируемых в СКТВ программ, количества каскадно включенных широкополосных усилителей и уровней сигналов на выходе этих усилителей, не должен превышать согласно требованиям [1] 60 дБ. При расчете СКТВ выходные уровни домовых усилителей определяются исходя из принятых схем домовых распределительных сетей (ДРС). При этом, для уменьшения количества домовых усилителей, их выходные уровни стремятся увеличить. Обычно, в зависимости от типа используемых усилителей и характера застройки, этот уровень лежит в пределах 106 - 110 дБмкВ. Таким образом, при расчете КРС необходимо, задавшись выходным уровнем УД, определить максимально допустимые уровни УМ. Это можно сделать по следующей формуле:

$$L_{вых м} = L_{вых д} + L_{пм} - L_{пд} + 7.5 \lg S_{д}/S_{м} - 10 \lg N_{м} + 10 \lg [10^{0.1(L_{пд}-L_{д}U_s)} / S_{д}^{0.75} - 1], \quad (2)$$

где: $L_{вых м}$ — уровень сигнала на выходе магистрального усилителя; $L_{вых д}$ — уровень сигнала на выходе домового усилителя; $L_{пм}$ — паспортное значение максимального выходного уровня магистрального усилителя; $L_{пд}$ — паспортное значение максимального выходного уровня домового усилителя; $S_{м}, S_{д}$ параметры, учитывающие разность уровней сигналов НЧ и ВЧ каналов на выходе соответственно УМ и УД; $N_{м}$ — количество каскадно включенных УМ; U_s — среднеквадратическое значение нестабильности уровней сигналов в КРС, при расчете принимается равным 1.5 дБ;

Параметры $S_{4м0}$ и $S_{4д0}$ определяются по следующей формуле:

$$S_{м(д)} = 1 - 10^{-P_{м(д)}/15} / 1 - 10^{-P_{м(д)}/15_{(м-1)}} \quad (3)$$

где: $P_{м(д)}$ разность уровней сигналов НЧ и ВЧ каналов на выходе соответственно УМ или УД; M количество транслируемых в СКТВ каналов, включая полосу УКВ-ЧМ вещания.

Если не учитывать разность уровней между НЧ и ВЧ каналами $P_{м(д)}=0$, то $S_{м(д)}=M-1$. Для упрощения расчетов формулу (2) можно представить в виде:

$$L_{м} = L_1 - 10 \lg N_{м}, \quad (4)$$

где: L_1 максимальный выходной уровень УМ при $N_{м}=1$;

В табл. 3 представлены результаты расчетов величины L_1 для двух типов линейного оборудования: серий 100 и 200. Число каналов 12 или 16, $L_{м}=1.5$ дБ, $L_{д}=3$ дБ.

Таблица 3

Процесс расчета входных и выходных уровней, затухания сигналов в

L _д , дБмкВ	Серия 100		Серия 200	
	M=12	M=16	M=12	M=16
106.0	104.2	101.3	109.0	107.3
107.0	102.3	95.9	108.3	106.2
108.0	96.8	-	107.2	104.3
109.0	-	-	105.3	98.9
110.0	-	-	99.8	-

КРС приходится многократно повторять, добиваясь допустимых значений электрических параметров и минимальных затрат на оборудование и кабели. Опыт проектирования и строительства больших СКТВ показывает, что оптимальные результаты можно получить только при использовании в расчетах персонального компьютера с соответствующим программным обеспечением. На базе рассмотренной выше методики расчета авторами разработана простая программа для IBM совместимых компьютеров, которая позволяет значительно упростить процесс проектирования СКТВ.

Литература:

- ГОСТ 28324-89. Сети распределительные приемных систем телевидения и радиовещания. — М: Изд-во стандартов, 1990.
- Руководящие технические материалы. Крупные системы коллективного приема телевидения. РТМ6.030-1-87. — М: Минсвязь СССР, 1987.

Кремниевые транзисторы 2Т881А — 2Т881Д

А.А.Ковпак, Н.В.Ковпак, Киев

Основное назначение — работа в линейных и ключевых схемах радиоэлектронной аппаратуры. Структура п-р-п. Оформление — в металлостеклянном корпусе. Масса не более 2 г.

Основные технические данные

Обратный ток коллектора ($U_{к.б} = U_{к.бmax}$), мА, не более:	
при $T = 25 \pm 10^\circ C$	0,2
при $T = 125 \pm 5^\circ C$	2,0
Обратный ток эмиттера ($U_{э.б} = 4,5 В$), мА, не более	
1	
Граничное напряжение ($I_k = 0,03 А$), В, не менее:	
2Т881А, 2Т881Б, 2Т881Д	60
2Т881В	40
2Т881Г	80
Напряжение насыщения база — эмиттер ($I_k = 1 А, I_b = 0,2 А$), В, не более	
1,3	
Статический коэффициент передачи тока ($U_{к.б} = 1 В, T = 25 \pm 10^\circ C$)	
2Т881А, 2Т881Б, 2Т881В	80-250
2Т881Г	40-160
2Т881Д	160-350
Предельные эксплуатационные данные	
Максимально допустимое постоянное напряжение коллектор — база*, В:	
2Т881А, 2Т881Г	100
2Т881Б, 2Т881Д	80
2Т881В	50
Максимально допустимое постоянное напряжение коллектор — эмиттер ($R_{э.э} \leq 1 кОм$)*, В	
2Т881А, 2Т881Г	100
2Т881Б, 2Т881Д	80
2Т881В	50
Максимально допустимое постоянное напряжение эмиттер — база*, В	
4,5	

Максимально допустимый постоянный ток, **, А:	
коллектора	2
базы	1
Максимально допустимый импульсный ток, *, А	
коллектора	4
базы	1,5
Максимально допустимая постоянная рассеиваемая мощность коллектора при температуре от -60 до $+25^\circ C$ ***, Вт:	
с теплоотводом	10
без теплоотвода	0,8
Максимально допустимая температура перехода, $^\circ C$	
150	
Температура окружающей среды (Т), $^\circ C$	
$-60... +125$	
Минимальная наработка, ч	
80000	

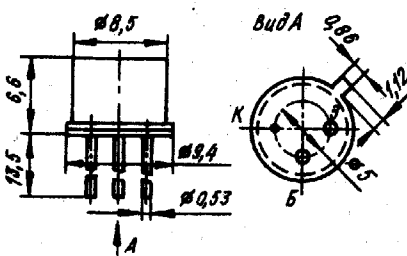
* Для всего диапазона рабочих температур.

** Для всего диапазона рабочих температур при условии не превышения мощности.

*** При температуре корпуса от 25 до $125^\circ C$ линейно снижается от $0,08 Вт/^\circ C$ с теплоотводом и на $6,4 мВт/^\circ C$ без теплоотвода.

Допустимое значение статического электричества $1000 В$.

Расстояние от корпуса до начала изгиба или места пайки выводов не менее $3 мм$. Температура припоя $260^\circ C$. Время пайки не более $3 с$.



Вниманию авторов журнала «РА»

Содержание журнала формируется согласно интересам наших читателей, которые мы выявляем через анкеты и «Обратную связь». На сегодняшний день приоритетными направлениями публикаций являются:

- ремонт и настройка аппаратуры всех видов;

- справочная информация по радиоаппаратуре, комплектующим и деталям;

- информация для тех, кто работает в эфире, как новости любительской связи, так и схемотехника;

- средства бытовой и промышленной электронной автоматики, особенно с использованием импульсной и цифровой техники;

- компьютерная техника и программирование радиолюбительских задач, компьютерные игры, приставки, модемы и т.п.; телевизоры, видеомагнитофоны, спутниковое телевидение;

- антенная техника для любительской связи, телевидения и радиовещания на всех диапазонах;

- измерительные приборы: от простейших пробников до лабораторных комплексов, блоки питания и защиты;

- схемотехника высококачественного звуковоспроизведения и записи;

- радиоприем: от простейших приемников до современных радиовещательных комплексов;

- радиотехническая и электронная аппаратура для автомобилистов;

- электросвязь: совершенствование устаревших и адаптация импортных ТА, развитие сервисных операций, факсы и пр.;

- обмен опытом радиолюбительства: от советов начинающим до раскрытия тайн высоких технологий;

- аппаратура личной связи, цветомузыкальные установки, медицинская электроника и т.д.

Каждое из этих направлений сопровождается соответствующей рубрикой, как это видно из содержания данного номера.

Условия оформления статей очень простые: аккуратное оформление схемы и описания, текст желательно представлять в машинописном виде через $1,5$ интервала с одной стороны листа, рисунки и схемы в эскизном виде с соблюдением требований стандартов, на их обратной стороне нужно проставить фамилию автора и номер рисунка по тексту. Редакция принимает материалы, оформленные и с нарушением этих условий, однако в этом случае срок появления статьи в печати удлиняется, а сумма гонорара — уменьшается.

Если Вы набираете статьи на IBM совместимом компьютере, просьба приносить или присылать в редакцию дискеты с текстовым файлом в ASC-кодах. Все строки должны начинаться с первой позиции. При этом абзац должен обозначаться не отступом, а наличием двух и более пустых строк.

Рисунки можно выполнять с графических редакторах, создающих файлы с расширениями PCX, TIFF, GEM, ING, CDR, BMP, WMI.

Редакция немедленно возвращает дискеты авторам независимо от того, будет ли публиковаться статья или нет.

Для получения гонорара одновременно со статьей необходимо сообщить домашний адрес (в городе указать район для налоговой инспекции) и паспортные данные.

"К О Н Т А К Т" N15 (54)

МИКРООБЪЯВЛЕНИЯ

N148. Продам осциллографические трубки диаметром от 3 до 16 см, оптом, недорого. (Адрес в РИКС "Контакт". К запросу приложить маркированный и надписанный обратный конверт + 300 крб).

ОБЪЯВЛЕНИЯ

*Предлагаю техдокументацию: "Электрошок от хулиганов", "Антирадар", "Антикоррозионное автоустройство", "Защита автомобильных галогенных ламп от перегорания", "220 Вольт в автомобиле", "Детектор фальшивых валют", "Радиоохранное (1 - 1,5 км) автомобильное устройство", каталог "Анализ характеристик 66 аудиокассет на рынке Украины", брошюру минфинансов США "Способы определения подлинности долларов США без спецтехники" # 258900, г. Умань, а/я 54 + конверт.

*Обменяю измерительные приборы С1-55, С1-93, С1-104, С1-114/1, В7-35, В3-55А, Г5-54 на приборы Х1-50, Х1-55, Е7-15, Е7-14, Г4-151, Г4-176, Ч3-63/1,2,3, ЛАСПИ ТТ-03, С8-23 # 284000, г. Ивано-Франковск, а/я 327.

*Куплю ГУ-43Б с панелью # 294018, г. Ужгород, а/я 98., т. (031-22) 2-58-21.

*Куплю все к "Поиск-1" # т. (044) 413-30-44, вечером, Сергей.

*Продам базовый приемник КВ радиостанции с трансиверной приставкой UA1FA и цифровой шкалой за 200 USD # 255400, Киевская обл., г. Обухов-2, а/я 73. UR7UT.

*Куплю большие ЭВМ типа ДВК, СМ, ЕС. Возможен обмен на современную технику # Киев, т. (044) 474-78-16 с 19.00 до 21.00, Олег.

*Продам радиолампы 6ПЗС-Е, ГУ-50, ГУ-43Б, ГК-71 # т. (05236) 2-27-58.

*Продам ПК "Львов" с устройством согласования с антенным входом TV # 251120, Черниговская обл., г. Носовка, ул. Ленина,

45, кв. 19. Дяченко А.Т., т. (046-42) 2-23-40.

*Куплю разъемы, микросхемы, транзисторы, реле. Предлагать можно бывшие в употреблении. Каталог необходимых мне типов электрорадиоэлементов дам (вышло) бесплатно # Киев, т. 272-23-23 с 11.00 до 18.00, Александр.

*Продам редуктор П-12 с блоком питания и азимутальным устройством, телескопическую антенну (12 метров) с лебедкой, собранные трансиверы типа КРС-78 и КРС-81, платы к КРС-78 # 251204, Черниговская обл., г. Нежин-4, а/я 5.

*Продаю адаптеры винчестера В-942 (к "Поиск 1.01 - 1.06) по \$ 15 -16. Проверка, гарантия 1 год, консультации по подключению # т. (044) 266-93-73. Игорь.

*Новые с годичной гарантией кинескопы 61ЛК5Ц и 51ЛК2Ц # т. (044) 271-44-97.

*Схема и описание надежно работающей электроподсаки, применяемой для разрешенного лова рыбы в различных водоемах # 251120, Черниговская обл., г. Носовка, а/я 21. Подробности в Вашем конверте.

*Куплю за большие деньги почтовые адреса фирм СНГ производящих (продающих) всеволновые магнитолы, мультисистемные телевизоры, видеомагнитофоны, установки приема спутникового телевидения, телефоны-автоответчики с АОН, реле времени, многопрограммные музыкальные дверные звонки, разнообразные часы, телевизионные приставки-селекторы ДМВ на 41...60 каналы, конвертеры-приставки 22, 19, 16, 13-метровых диапазонов # 290058, г. Львов, ул. Левитана, 2-54. Шашечный Игорь.

*Меняю программное обеспечение для компьютеров IBM PC AT, AMIGA, ZX-Spectrum 48/128К. Програмирую ПЗУ всех видов. Полный каталог работ вышлю в Вашем конверте # 250021, г. Чернигов, а/я 975., т. (046-2) 16-35-02.

*Книга "ГИС - помощник телемастера" (авт. Л.С. Гапличук) #

251120, Черниговская обл., г. Носовка, а/я 22. (Ответ в Вашем конверте).

*Покупаю оптом микросхему K1021XA4 # т. (095) 137-08-80 (круглосуточно).

ИНФОРМАЦИЯ

Уважаемые радиолюбители!

РИКС "Контакт" продолжает сбор средств на приобретение ксерокса. Подробности см. в 53-м выпуске "Контакта". Вашу сильную денежную помощь ждем по адресу: 251120, Черниговская обл., г. Носовка, а/я 22. РИКС "Контакт".

Помощь от радиолюбительских коллективов, клубов, радиомагазинов, радиорынков, кооперативов, ждем на наш р/счет N000461202 в Носовском АК АПБ "Украина", Черниговской области. МФО 353229. РИКС "Контакт". На всех переводах и перечислениях просим делать пометку: "На приобретение ксерокса".

РИКС "Контакт" продолжает рассылку телевизионных антенных усилителей для МВ, ДМВ и МВ+ДМВ диапазонов, принимает заявки на готовящиеся к выходу в свет книги ПМ "СЭА" (серия "Библиотека "РА") и рассылает уже вышедшие. Также рассылаются журналы "Радио-Аматор" за 1993 и текущий годы. Ко всем запросам обязательно прилагать маркированные и надписанные обратные конверты. Количество обратных конвертов должно равняться количеству запрашиваемых изданий. При запросе журналов достаточно одного вложенного конверта.

Адрес радиослужбы "Контакт":

251120, Черниговская область, г. Носовка, а/я 22., т. (046-42) 2-11-11.

Техно-торговый центр «РадиоАматор» предлагает:

- ☺ самые современные и самые дешевые телевизоры «ЭЛЕКТРОН»
- ☺ импортные черно-белые автомобильные телевизоры
- ☺ игровые телевизионные приставки «DENDY»
- ☺ персональные ЭВМ «Поиск 1», «Поиск 2» с широкой периферией
- ☺ радиокomпоненты фирмы «PHILIPS»
- ☺ комплекты и компоненты спутникового телевидения

а также:

<p>Телевизоры:</p> <p>«Электрон»</p> <p>4303 — 8.050.000 4302 — 8.050.000 4304 — 8.050.000 4317 — 9.660.000 5163 — 9.660.000 461 — 7.200.000</p> <p>FBILING (Китай, 14 см) 4/6 — 3.100.000</p> <p>Кинескопы:</p> <p>51LK2Ц — 2.530.000 61LK5Ц — 2.530.000 61LK4Ц — 2.530.000</p> <p>Антенны наружные:</p> <p>ДМВ — 40.000 МВ — 50.000</p> <p>TV графика — 528.000 ЛАСПИТТ-03 — 3.344.000 ДМВ-МВ конвертер с усилителем — 648.000</p> <p>Система спутникового телевидения — 17.600.000</p> <p>TV тюнеры: UV 953/IEC — 1.214.400 UV 954/IEC — 1.360.000</p> <p>Компьютеры и периферия:</p> <p>Компьютер «Правец» — \$64 Джойстик — \$3,6 MSDOS.4.0 — \$6,0 Модем вн.3ТХ(ОМ) — \$96,0 Картридж — \$3,6 Кабель интерфейсный — \$7,2 Поиск 2.02.CGA 80 Мб — 17.250.000 Поиск 2.01.EGA — 10.925.000 Поиск 1.03256 ОЗУ — 3.165.000 Поиск 1.06512 ОЗУ — 3.650.000 B622 Джойстик — 65.000 B621 Адаптер Джойстик — 179.000 B3V-2 — 2.860.000 B109_ОЗУ-512 Кб — 550.000 B620 ИРПС, ИРПР-М — 448.000 B943 Адаптер мышь+ А1РРР-М — 460.000 B860 Программатор — 1.108.000 B623 звуковой синтезатор — 639.000 B942 Адаптер винчестер — 690.200</p> <p>TV-приставки игровые:</p> <p>«Dendy Junior» — \$55 Световой автомат — \$22 Турбо джойстик — \$14,3 Картридж (3 группа) — \$9,9 Картридж (4 группа) — \$13,2 Картридж (5 группа) — \$17,6 Картридж (6 группа) — \$22 Картридж (7 группа) — \$27,5 Футболки «Dendy» — \$4,4</p>	<p>Журнал «Видео Асс Денду» — \$2,2</p> <p>Микросхемы:</p> <p>Серия 555 в ассортименте — от 4.000 до 6.000 крб. Серия 1533 в ассортименте — от 4.000 до 6.000 крб. Серия 561/1561 в ассортименте — от 4.000 до 6.000 крб. Серия 174 в ассортименте — от 16.000 до 50.000 крб. Серия 157 в ассортименте — от 14.000 до 30.000 крб. Серия 224 в ассортименте — от 10.000 до 30.000 крб. Серия 544 в ассортименте — от 10.000 до 20.000 крб. Серия 198 в ассортименте — 3.000 крб. Серия 237 в ассортименте — от 12.000 до 30.000 крб. Серия 1021 в ассортименте — от 30.000 до 40.000 крб. Серия 1506 — 30.000 крб. Серия 547 — от 10.000 до 15.000 крб. Серия 548 — 10.000 крб. Серия 1051 — 18.000 крб. Серия 551 — 6.000 крб. Серия 1005 в ассортименте — от 50.000 до 100.000 крб. Серия 1808 — 30.000 крб. Серия 1112 — 30.000 крб.</p> <p>Транзисторы:</p> <p>Тип 209K — 1.000 крб. Тип 209H — 1.000 крб. Тип 313A — 2.000 крб. Тип 315B — 1.000 крб. Тип 315Г — 1.000 крб. Тип 315Д — 1.000 крб. Тип 315И — 1.000 крб. Тип 361B — 1.000 крб. Тип 361Г — 1.000 крб. Тип 368AM — 4.000 крб. Тип 368EM — 4.000 крб. Тип 3102EM — 2.500 крб. Тип 3102EM — 2.500 крб. Тип 3102ГМ — 2.500 крб. Тип 3107B — 2.500 крб. Тип 3107K — 3.000 крб. Тип 502E — 2.500 крб. Тип 503E — 2.500 крб. Тип 602EM — 3.000 крб. Тип 605EM — 4.000 крб. Тип 639Г — 3.500 крб. Тип 805AM — 8.000 крб. Тип 805EM — 8.000 крб. Тип 807AM — 5.000 крб. Тип 807E — 5.000 крб. Тип 814B — 5.000 крб. Тип 814Г — 5.000 крб. Тип 815B — 5.000 крб. Тип 815Г — 5.000 крб. Тип 816B — 5.000 крб. Тип 816Г — 5.000 крб. Тип 817B — 5.000 крб. Тип 817Г — 5.000 крб. Тип 818Г — 10.000 крб. Тип 819Г — 10.000 крб. Тип 846 — 45.000 крб. Тип 848 — 55.000 крб. Тип 972 — 4.000 крб. Тип 973 — 4.000 крб. Тип А0Т 137А — 15.000 крб.</p> <p>Диоды:</p> <p>Тип КБ109А — 500 крб. Тип Д9Г — 500 крб. Тип КД503А,Б — 500 крб. Тип Д18 — 500 крб. Тип Д223 — 500 крб. Тип КД103А — 500 крб. Тип КД102 — 500 крб.</p>	<p>Тип КД310 — 500 крб. Тип Д-814Б — 1500 крб. Тип КД522 — 500 крб. Тип АЛ108АМ — 2.500 крб. Тип АЛ307ЕМ — 1.000 крб. Тип АЛ307ГМ — 1.000 крб.</p> <p>Philips-конденсаторы:</p> <p>МКТ365 0,15x63В — 4.000 крб. МКТ365 0,22x63В — 4.600 крб. МКТ366 47nx400V — 4.350 крб. МКТ366 47nx100V — 3.900 крб. МКТ368 0,1mx250V — 4.550 крб. --> 47nx400V — 6.400 крб. --> 33nx400V — 4.500 крб. --> 22nx400V — 4.050 крб. --> 22nx250V — 7.550 крб. МКТ369 0,01mx400V — 3.550 крб. МКТ370 4,7nx250V — 2.650 крб. --> 10nx250V — 2.650 крб. --> 22nx100V — 2.750 крб. --> 220nx63V — 5.750 крб. --> 330nx63V — 7.950 крб. МКТ371 0,47mx100V — 10.000 крб. МКТ372 33nx400V — 5.200 крб. КР/ММКР376 1nx2kV — 17.100 крб. --> 1,5nx2 kV — 17.100 крб. КС431 5600pFх 630V — 12.350 крб. КС463 330pFх400V — 5.450 крб.</p> <p>Импортные микросхемы:</p> <p>ТРА8303А — \$4,8 ТРА5710 — \$2,22 ТРА5711 — \$3,48 РСА84С640 — \$10,32 САF1039P — \$2,16 РСF8584P — \$8,4 ТРА5501 — \$4,8 ТРА8305А — \$9,84 САА3010P — \$2,7 ТРА8421 — \$10,14 ТРА3047 — \$2,64 ТРА0665 — \$4,8 ТРА3510 — \$2,4 ТРА4555 — \$2,4 МДА3505 — \$2,16 А2005 — \$3,24 А1524 — \$1,8 А4580 — \$2,4 А2030 — \$0,9 ТРА1514 — \$6,24</p> <p>Стабилитроны (крб):</p> <p>Д814В — 2.500 Д814Г — 2.200 Д814А — 2.500 Д814Д — 2.500 КС447А — 2.500 КС175Ж — 2.500 КС197Ж — 2.500 КС482Д — 2.500 КС175А — 2.500 КС213Б — 2.500 КС156А — 2.500 КС216Ж — 2.500 КС182Ж — 2.500 Д818В(1) — 2.500 КС15А — 2.500 КС133А — 2.500</p> <p>Разное:</p> <p>Телефон TSL — \$26,4 Радиотелефон «Пантера» — \$55 Кухонный комбайн</p>	<p>«Мальва» — 2.862.000 крб. Кассеты «Foton» 90 — 28.000 Кассеты «Славич» 90 — 30.000 Часы механические мужские — от 460.000 до 760.000 крб. Музыкальный центр «Романтика» — \$75 Усилитель «Романтика» — \$27 Элементы питания Филлипс R14NC 2,5 Ah (аккумулятор) — \$5,62 --> R20NC 1,5 Ah (аккумулятор) — \$4,6 --> 7R22NC-P 120 wAh — \$17,16 --> LR14 1,5V — \$1</p> <p>Игры на диске для компьютера «Поиск»:</p> <p>4x4 Offroad Race: 328 kB Abrams Battle Tank: 600 kB Airborne Rangers: 322 kB Amaring Spiderman: 366 kB Ancient Art of War: 330 kB Ancient Art of War: at the Sea: 340 kB Avoid the Noid: 130 kB Badstreet Brawler: 200 kB Battle Chess: 700 kB Black Ninja: 406 kB Black Out: 212 kB Budokan: 714 kB Carmen SA Diego: 241 kB Challenge of the Ancient Emprize: 650 kB Chess Master 2000: 164 kB Dark Castle: 662 kB Defender of the Crown: 358 kB Die Nord: 640 kB Double Dragon: 540 kB Duck Tales: 797 kB Electro Body: 681 kB Elite: 75 kB Emprize: 376 kB F-15: 720 kB F-19: 720 kB Formula 1: 450 kB Fox: 650 kB Gauntlet 2: 686 kB Goblins 1:690 kB Gold of America: 551 kB Gunship: 500 kB Hostage: 582 kB Karateka: 170 kB King's Bounty: 700 kB Lemmings: 703 kB Lone Well: 236 kB Metal Mutant: 522 kB Nightmare on Elm Street: 622 kB Operation Wolf: 700 kB Prince of Persia: 519 kB Rail Road Tycon: 730 Kb Rambo 3: 512 kB Rasten: 528 kB Rick Dangerous: 295 kB Shimbi: 606 kB Sim-City: 517 kB Solitaire: 160 kB Space Quest 1: 642 kB Star Control: 691 kB Stratego: 661 kB Street Fight Man: 550 kB Summer Games: 304 kB Tast Drive 2: 650 kB Tetris: 192 kB Wings of Fury: 500 kB Zellard: 1022 kB и многое другое!!! Цена одной дискеты — всего 25.000 крб. На одну дискету помещается 730 кб.</p> <p>Игры на картриджах к игровой приставке «DENDY»:</p> <p>1. 300 игр — \$22</p> <ol style="list-style-type: none"> Chinese Chess Tetris 2 Adventure Island Battle City Galaxian Sky Destroyer Wield Gunman Road Fighter Combat Mappy Clu Island Binary Island Poplye Balloon Milk Nuts Dig Dug Circus Exerion Kung Fu Chuck Pap Antarotio Adventure Ninja Ice Man Bomber Man Pac Man Duck Shoot <p>и т.д.</p> <p>2. 18 игр — \$17,6</p> <ol style="list-style-type: none"> Adventure Island Tetris 2 Mario Bros.2 Bomber Man Battle City Pac Man Galaxian Ice Climber Star Force Duck Shost 1969 Exerion Lode Runner 1 Lode Runner 2 1989 Galaxian Super Pac-Man Super Tank Super Bom New Star Force <p>3. 8 игр — \$9,9</p> <ol style="list-style-type: none"> Super Mario Exute Bike Gyrodine Bomber Man Fast Mario Super Bombman 1 Mario 5 Super Bombman 2 <p>Green Beret — \$9,9 Tetris — \$13 Gun-Dec — \$13,2 Beetle Juice — \$17,5 Jurassic Park — \$17,6 Chess Master — \$22 Ninja Turtles — \$22</p> <p>4. 3 игры — \$27,5</p> <ol style="list-style-type: none"> Ninja Turtles 2 Черный Плащ Чудеса на виражах <p>5. 3 игры — \$27,5</p> <ol style="list-style-type: none"> Ninja Turtles 3 Черный плащ Чип и Дейл <p>Batman 2 — \$22 Top Gun 2 — \$17,6 D.J.Boy — \$13,2 Bubble Bobble 2 — \$13,2</p>
---	---	--	--

оплата в карбованцах по текущему курсу.

12-2-97
Индекс 74435

Новое издание

- * Умеют ли китайцы делать компакт-кассеты?
- * Какая кассета лучше: **СВЕМА, ТАСМА, ФОТОН, RANGE, RONEeS, Аудио Україна?**
- * Или все же стоит потратить деньги на **SONY, TDK, BASF?**
- * Как отличить *фальшивые* **SONY, MAXELL, BASF, TDK** от *настоящих*?
- * Как расшифровать **штрих-код** на упаковке кассеты?
- * Как **отрегулировать** отечественный магнитофон для оптимальной записи на импортные ленты, и наоборот?
- * Так ли хороши **хромдиоксидные** и **металлопорошковые** ленты?
- * Стоит ли покупать **польские кассеты с музыкальными фонограммами?**
- * На сколько отличается эффективность систем шумопонижения **Dolby B, Dolby C** и **dbx?**

Ответы на эти и другие вопросы по Hi-Fi звукозаписи вместе с подробными характеристиками и рекомендациями по применению **480** аудиокассет разных типов, а также обзором *схемотехники* систем динамического и адаптивного подмагничивания фирм **JVC, Dolby BX, Dolby BX Pro, СДП-2, САДП** как на дискретных элементах, так и на микросхемах, систем ШИМ-записи и др. с **1951 по 1994 гг.** вы найдете в

«Атласе аудиокассет от AGFA до YASHIMI»

Сухова Н. Е.,

который издан МП «СЭА» массовым тиражом.

По вопросам приобретения обращайтесь:

в редакцию журнала «РадиоАматор» (244-07-04 (факс), 271-41-71),
ул.Соломенская, 3; 6 этаж;

к региональным представителям журнала «РадиоАматор» и в техно-торговый
центр «РА» (483-41-74), 252058, г.Киев, ул.Нежинская, 29д.