



Видається з липня 1998 р.

№3 (39) 2007

Науково-популярний журнал  
Зареєстрований Державним Комітетом  
інформаційної політики, телебачення та  
радіомовлення України  
сер. КВ, № 3132, 23.08.98 р.  
**Засновник – МП «СЕА»**



Київ, Видавництво «Радіоаматор»

**Головний редактор** О.Н. Партала  
rk-red@sea.com.ua

**Редакційна колегія:**

Ю.А. Коваль, К.Ю. Лупич, Е.А. Салахов,  
П.М. Федоров

**Адреса редакції:**

Київ, вул. Краківська, 36/10

**Адреса для листів:**

а/с 50, 03110, Київ-110, Україна

тел./факс (044) 573-39-38

ra@sea.com.ua,

http://www.r-components.com.ua

**Видавець: Видавництво**

**«Радіоаматор»**

С.М. Січкар, директор, ra@sea.com.ua

А.М. Зінов'єв, літ. ред., az@sea.com.ua

Студія «Штрих», верстка

С.В. Латись, реклама,

тел./факс 573-32-57, lat@sea.com.ua

В.В. Моторний, підписка та реалізація,

тел.: 573-25-82, val@sea.com.ua

**Адреса видавництва «Радіоаматор»**

Київ, Краківська, 36/10

**Підписано до друку** 24.05.2007 р.

**Дата виходу в світ** 10.06.2007 р.

**Формат** 60x84/8. **Ум. друк. арк.** 3,46

**Облік. вид. арк.** 4,62. **Індекс** 48727.

**Тираж** 1800 прим.

**Зам.** Ціна договірна.

**Віддруковано з комп'ютерного набору**

в друкарні «Аврора Принт» м. Київ,

вул. Причальна, 5,

тел. (044) 550-52-44

Реферується ВІНИТИ (Москва):

Журнал «Радиокомпоненты», Киев.

Издательство «Радиоаматор»,

Украина, г. Киев, ул. Краковская, 36/10.

Повний або частковий передрук матеріалів у інших виданнях можливий лише за письмової згоди ДП «Видавництво «Радіоаматор». За зміст реклами і оголошень несе відповідальність рекламодавець. При листуванні разом з листом вкладайте конверт зі зворотною адресою для гарантованого отримання відповіді.

© Видавництво «Радіоаматор», 2007



**Уважаемые читатели!**

Пока готовился и верстался этот номер журнала «Радиокомпоненты» в Украине разразилась настоящая политическая буря. Естественно, наш журнал технический, и никаких комментариев по этому поводу вы не дождетесь. Но я хочу обратить внимание на одну пикантную деталь.

Я уже пожилой человек и, разумеется страдаю бессонницей. Обычно перед сном я наугад беру книгу из своей большой библиотеки и читаю перед сном. В тот вечер мне попались «Новеллы» американского писателя Вашингтона Ирвинга. Кто не знает такого писателя сообщу, что знаменитая сказка А.С. Пушкина о Золотом Петушке является поэтическим пересказом одной из новелл Ирвинга. И вот, читаю я его новеллы, потихоньку засыпаю, и вдруг мне попадает фраза одного из героев новеллы, некоего Никербоккера: «Это замечательное право свободы слова – говорить все, что хочешь, не имея ни собственных мыслей, ни познаний». Сон сняло как рукой! Оказывается то, что у нас происходит, в США происходило 200 лет назад! Мы очень хотим, чтобы у нас было демократическое общество. Но уровень образования и информированности населения таков, что нам скорее дорога к нашим северным и восточным соседям, где демократией и не пахнет. Кстати, живут они лучше, чем мы.

Два стандартных вопроса: «Кто виноват?» и «Что делать?» у нас не актуальны. Виноватых (даже в убийстве Гонгадзе) никогда не найдут. Что делать – политики не знают. Народ настолько дезориентирован, что предстоящие выборы будут скорее напоминать лотерею. Вывод – до демократического общества США шли 200 лет и нам нужно для этого немеренное количество времени. Не дождетесь (см. предисловие). Очень часто слышны лозунги: «Дайте нам стабилизацию, дайте спокойно работать!» Самая стабильная обстановка, как известно на кладбище, хотите там работать?.

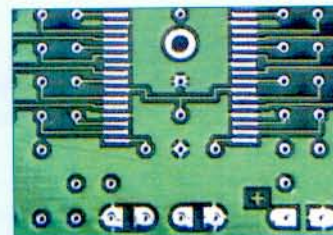
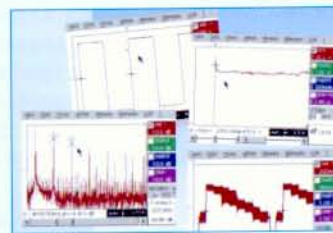
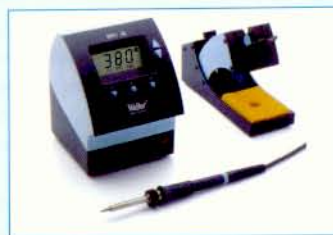
Настоящий номер посвящен оборудованию для пайки. После знаменитого решения Европейского Парламента о запрещении использования свинца в электротехнической и электронной промышленности вся эта отрасль настолько перестроилась, что новостей там много. Год назад журнал «Радиокомпоненты» проводил Всеукраинский семинар по вопросам бессвинцовой пайки. Интерес был настолько большой, что многие просили снять копии с журнала «Радиокомпоненты» за май 2005 года, где была опубликовано то самое решение Европейского Парламента. В предыдущем и в нынешнем номерах «Радиокомпонентов» мы публикуем ряд других нормативных документов по бессвинцовой пайке.

Как обычно, в журнале есть множество материалов для специалистов и менеджеров. Жду ваших статей.

**Главный редактор журнала «Радиокомпоненты»**  
**О.Н. Партала**



# СОДЕРЖАНИЕ



## Деловые новости

- 3 Новости фирм-производителей радиокомпонентов и оборудования
- 5 EIA: электроника и промышленная автоматизация"

## Бизнес

- 6 Эпидемія рейдерства захоплює електронну промисловість
- 8 Безопасна ли ваша инженерная деятельность? ..... Э. Сперлинг
- 9 Драконовскими темпами

## Паяльное оборудование

- 11 Новая разработка фирмы Ergsa. .... Ю. Тымчук, Е. Болотян
- 14 Weller - качество, надежность, профессионализм. .... А.В. Смолка
- 21 Электрические характеристики печатных проводников, .....В. Зинченко, А. Мельниченко
- 25 Печатные платы НПО «Этал»
- 26 Реперные знаки, как неотъемлемый элемент успешного дизайна современных изделий электроники

## Применение компонентов и приборов

- 30 Продукция IXYS Semiconductor
- 36 Polyswitch - надежная и эффективная защита электронных цепей..... А. Козлов
- 40 Пленочные резисторы Vishay в режиме импульсной нагрузки .....Ю. Коваль
- 45 Химические источники тока. Гальванические элементы и аккумуляторы ..... Е.Л. Яковлев

## Справочный лист

- 48 Мощные аудиоусилители класса D компании NXP Semiconductor

## Новые приборы и оборудование

- 50 Термографическая камера фирмы Chauvin Arnoux C.A. 1880
- 52 Анализаторы-осциллографы OX6062, OX6152, OX6202 группы фирм Chauvin Arnoux
- 55 АО "Контакт"

## Инженерные решения

- 62 Видеодрайверы фирмы Linear Technology
- 64 Прецизионная активная нагрузка работает при напряжениях до 2 В
- 65 Цифровой способ изменения емкости конденсатора ..... В.А. Мельник
- 66 Цифровой резистор устанавливает рабочую мощность для лазерного драйвера

## Нормативные документы

- 67 Стандарт IPC1066

## Патенты

- 69 Интересные устройства из мирового патентного фонда

- 56 Визитные карточки
- 71 Электронные наборы и приборы почтой
- 72 Книга-почтой



# Новости фирм-производителей радиокomпонентов и оборудования

## ATMEL CORPORATION

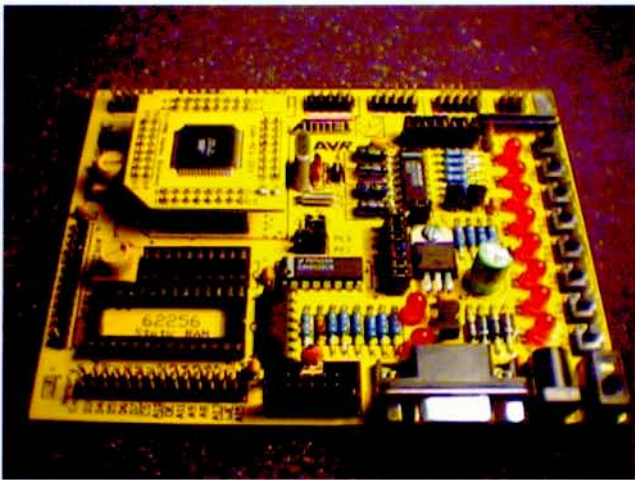
<http://www.atmel.com>

Корпорация Atmel анонсировала новую линейку 32-разрядных микроконтроллеров UC3 с модифицированной архитектурой AVR32 (AVR32UC) и Flash-памятью программ.

Отличительные особенности линейки UC3:

- наличие Flash-памяти;
- низкое энергопотребление;
- высокая производительность.

В отличие от 7-ступенчатого конвейера AVR32, процессор AVR32UC содержит 3-ступенчатый конвейер, оптимизированный для приложений, работающих в режиме реального времени, и обеспечивающий производительность до 1,2 DMIPS/MHz.



Первые микроконтроллеры с ядром AVR32UC имеют наименование AT32UC3A и обеспечивают производительность до 80 DMIPS (Drystone MIPS) на частоте 66 МГц. На максимальной частоте (66 МГц) при напряжении питания 3,3 В энергопотребление кристалла составляет 40 мА. Микроконтроллеры AT32UC3A содержат до 512 Кб Flash-памяти программ, до 64 Кб ОЗУ, Ethernet MAC, контроллер USB OTG, EBI, 4 USARTS, 2 SPI+SCC, I2C. Микроконтроллеры AT32UC3A будут выпускаться в корпусах LQFP144 и TQFP100. Планируемая дата запуска серийного производства – 4 квартал 2007 года.

## FLUKE CORPORATION

<http://www.fluke.com>

Последнее дополнение в серии осциллографов ScopeMeter 120 компании Fluke отличается дополнительными функциями для проверки полевых шин и электродвигателей во время монтажа и при устранении неисправностей. Новый осциллограф ScopeMeter 125, например, позволяет выполнять тестирование состояния полевых шин, применяемых в промышленности и являющихся поводом для постоянного беспокойства специалистов, выполняющих монтаж, техобслуживание и ремонт подобных систем. Тест позволяет быстро определить, работоспособна ли шина, и в случае неисправности помогает выявить ее причину. ScopeMeter имеет прочную конструкцию и может работать со многими шинами промышленных сетей, включая AS-I, CAN-bus, Profibus, Foundation Fieldbus и Ethernet.



Кроме того, прибор можно использовать для проверки потребляемой системой мощности, временных характеристик датчиков, обмоток двигателей, временных и мощностных характеристик электроприводов, исключая необходимость применять дорогостоящую более специализированную измерительную аппаратуру.

Все приборы серии ScopeMeter 120, выпускаемые компанией Fluke и занимающие лидирующее положение на рынке, представляют собой приборы со встроенным осциллографом, цифровым мультиметром истинных среднеквадратичных значений и «безбумажным» регистратором с двумя входами. Приборы ScopeMeter имеют сертификаты на категорию безопасности 600 V CAT III для систем контрольно-измерительного и силового электрооборудования. Новый прибор 125 имеет все функции успешных моделей 123 и 124 серии ScopeMeter и, кроме тестирования состояния полевых шин, позволяет выполнять измерение действующего напряжения сигналов с широтно-импульсной модуляцией на выходе электроприводов и обеспечивает разрешение 0,01 Ом в диапазоне 50 Ом при измерении сопротивления обмоток двигателей. Эксплуатация прибора упрощается, благодаря функции настройки с использованием наборов данных, имя которым присваивает пользователь.

## NATIONAL SEMICONDUCTOR

<http://www.national.com>

LMH6733 – трехканальный широкополосный ОУ, разработанный специально для применений с требованием высоких скоростей, с низким энергопотреблением.

Диапазон входного напряжения и размах выходного специально оптимизированы для питания от 3 до  $\pm 6$  В.





Благодаря архитектуре обратной связи по току, LMN6733 обладает усилением от  $\pm 1$  до  $\pm 10$ , при этом не требуется внешней компенсации для стабильной работы. Усилители обладают малосигнальной полосой пропускания 650 МГц при усилении 2, а также шумами не более 2,1 нВ по отношению к входному сигналу. При этом устройство потребляет 5,5 мА на канал от питания 5 В.

LMN6733 предлагается в корпусе SSOP-16 в проходной конфигурации выводов. Каждый из усилителей имеет индивидуальный вывод shutdown.

## STMICROELECTRONICS

<http://www.st.com>

В марте 2007 г. компания STMicroelectronics объявила о выпуске привычных всем микросхем EEPROM (емкостью от 2 до 64 кбит; с SPI или I<sup>2</sup>C-интерфейсом) в миниатюрном 2x3 мм MLP8 (ML – Micro Leadframe) исполнении. По своим рабочим характеристикам новая разработка сравнима со своей предшественницей, микросхемой размерами 4x5 мм (в корпусе S08N), однако позволяет значительно сэкономить место на печатной плате, равно как и снизить стоимость конечного устройства.

ST – первая компания, которая представила на рынок полную линейку серии EEPROM в столь малом корпусе. Супертонкий корпус (всего 0,6 мм) с плоскими выводами, расположенными с двух сторон, число циклов памяти до



1 млн. (!), способность сохранять необходимые данные более 40 лет – все это делает микросхему достойным представителем своего семейства.

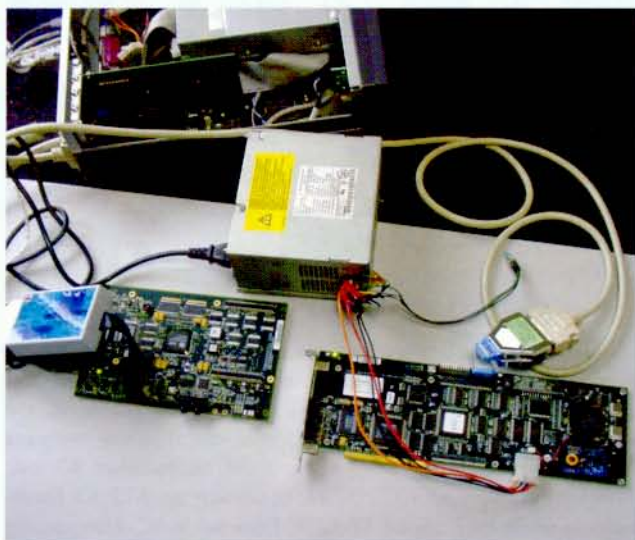
Новая разработка предназначена для применений в широких областях современной микроэлектроники: цифровые фото- и видекамеры, миниатюрные MP3-плееры, разнообразные пульты, игровые приставки, беспроводные устройства, Wi-Fi-системы. Выпуск новой микросхемы намечен на вторую половину 2007 г., но образцы можно заказывать уже сейчас.

## TEXAS INSTRUMENTS

<http://www.ti.com>

CCStudio Platinum – единая интегрированная среда разработки, отладки и тестирования приложений для всех процессоров, выпускаемых компанией Texas Instruments. Платиновая версия CCStudio включает поддержку новинок TI – двухядерных процессоров DaVinci и TMS320C64x+DSP, а также диспетчер компонентов (Component Manager), позволяющий разработчикам легко установить и опробовать новый компилятор или ядро DSP/BIOS, прежде чем переводить на него весь проект.

Ядро реального времени DSP/BIOS используется в качестве основы ПО, создаваемого для систем DSP на базе



процессоров TI. Среди новых средств ядра – библиотека API управления электропитанием, дающая разработчикам возможность программно влиять на напряжение и частоту работы процессора, отключать внешние устройства и выполнять другие действия для снижения энергопотребления. Сейчас поддержка управления электропитанием распространяется на процессоры TMS320C55x, в дальнейшем она будет предоставлена и для других платформ.

В ядро включена также библиотека поддержки очереди сообщений (MSGQ), реализующая взаимодействие между процессорами. Теперь программы могут использовать один и тот же API для взаимодействия между задачами независимо от того, выполняются они на одном процессоре или на разных. Это упрощает разработку приложений и предоставляет программистам больше возможностей для распараллеливания вычислений.

Наконец, новое ядро поддерживает и специфические возможности, предоставляемые процессором TMS320C64x+.



# Епідемія рейдерства захоплює електронну промисловість

За час свого розвитку підприємство «ОДА» зайняло лідируючі позиції з виробництва друкованих плат в Україні, на сьогоднішній день – це єдине підприємство на Україні, що виготовляє багатшарові друковані плати європейської якості, налагоджує високотехнологічне обладнання для створення багатосерійного випуску продукції як для внутрішнього, так і для ринку Європейського Союзу.

У квітні 2005 року між державним науково-виробничим підприємством «Електронмаш» та підприємством «ОДА» було укладено декілька договорів про спільну діяльність, метою яких було об'єднання державних інтересів та можливостей підприємства «ОДА» по налагодженню виробництва високоякісних друкованих плат на базі державного підприємства.

Враховуючи те, що ДНВП «Електронмаш» не мав технологій, ділових зв'язків, іміджу та інтелектуальної власності, створення та організацію виробництва, забезпечення його прибутковості було повністю покладено на підприємство «ОДА», для чого залучались його обладнання, трудові ресурси, інтелектуальна власність, ділові зв'язки, відома торгова марка, використання якої позитивно вплинуло на реалізацію готової продукції на ринку України та за кордоном.

На даний час чиняться перешкоди з боку керівництва «Електронмаш» (директором Мовою В.І., головним бухгалтером Тесликом В.Г. та заст. гол. інженера Поляковим О.М.) на загальногосподарську діяльність «ОДА», а також містять у

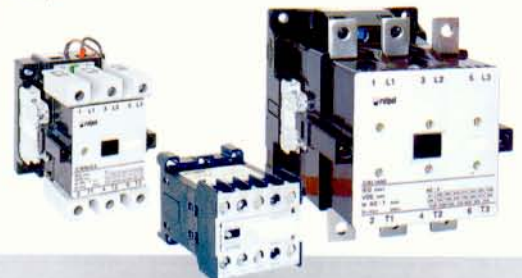
собі ознаки кримінальних злочинів: примушують підписувати фальсифіковані документи та рахунки на десятки мільйонів грн., чинять психологічний тиск на всіх працівників, погрожують життю директора ПП «ОДА» Ішук М.В. та адміністративному персоналу, блокують металеві сіткою входи та виходи підприємства, доступ до компресорної, викрадають договори з замовниками, постачальниками, оригінали документів та недешеві матеріали з Європи; створюють необгрунтовані перешкоди на прохід постачальників, замовників та багатьох робітників. Більше того, Поляков О.М., який вважає себе новим директором підприємства, не відпускає готову сплачену продукцію замовникам та ще й вимагає подвійної сплати. Всі ці неправомірні дії керівництво «Електронмаш» обгрунтовує тим, що у них скоро буде перевірка КРУ і вони не хочуть «сідати за ґрати», тому і вибрали за краще підставити адміністрацію та працівників ПП «ОДА».

Керівництво ПП «ОДА» посилаючись на форс-мажорні обставини, повідомляє, що дана ситуація тимчасова, вибачається перед усіма партнерами, замовниками, постачальниками та працівниками. Розгляд ситуації покладений на господарський суд м. Києва та відповідні правоохоронні органи.

Рейдерство розповсюджується, як вірус, по Україні і не виключно, що завтра може заволодіти саме Вашим підприємством. Будьте підготовлені і майте у надійному та недоступному до рейдерів місці повний пакет документів-оригіналів.

 **relpol ALTERA**  
лідер серед виробників електромагнітних реле

**СП «РЕЛЬПОЛЬ АЛЬТЕРА»**  
м. Київ, бульв. І. Лепсе, 4  
Тел. (+380 44) 454 06 81  
Факс (+380 44) 454 06 82  
e-mail: rele@relpol-altera.com



- контактори
- напівпровідникові реле
- електромеханічні реле
- програмовні реле
- реле часу

[www.relpol-altera.com](http://www.relpol-altera.com)



# «EIA: электроника и промышленная автоматизация» – крупнейшая в Украине выставка в сфере промышленной автоматизации

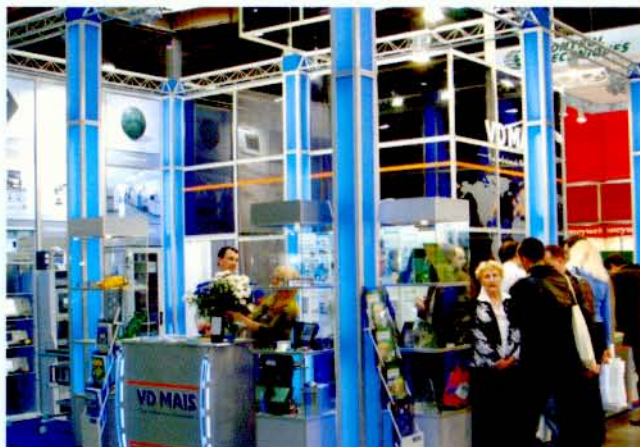
24 апреля в выставочном центре «КиевЭкспоПлаза» состоялось открытие второй международной выставки «EIA: электроника и промышленная автоматизация», организатором которой выступает компания «Евроиндекс». Выставка проходит при поддержке Украинского союза промышленников и предпринимателей.

Современные компоненты, технологии и решения для промышленной автоматизации демонстрируют **77 компаний из Украины, Германии, Польши, России, Чешской Республики**. Среди участников выставки такие мировые лидеры, как ABB, Honeywell, Moeller, Schneider Electric, Siemens, и ведущие украинские компании: VD MAIS, «Инкомтех», «Клинкманн Украина», «Ксимекс», «Контрон-Украина», «КСК Автоматизация», «Логикон», «САНТА», «СЕА», «Скиф Контрол», «Тевало», «Филур Электрик», «Харьковрелекомплект», «Холит Дейта Системс» и другие. В целом на выставке представлено более 200 торговых марок.

В этом году выставка «EIA: электроника и промышленная автоматизация» увеличилась на 20%, что наглядно демонстрирует динамизм развития рынка промышленной автоматизации в Украине, связанный с инвестициями в техническое переоснащение украинских предприятий на базе новейших электронных и информационных технологий. Выставка проходит лишь во второй раз, но по количеству компаний-участников и спектру представленной продукции уже стала крупнейшей в Украине в сфере промышленной автоматизации.

Площадкой для живого общения специалистов и обсуждения актуальных профессиональных проблем станут мероприятия деловой программы выставки.

Одновременно с выставкой «EIA: электроника и промышленная автоматизация» проходят одиннадцатая международная выставка энергетики, электротехники, энергоэффективности **elcomUkraine** и четвертая международная выставка осветительной техники для промышленных, торговых, общественных, транспортных объектов и уличного освещения «**Промышленное освещение**».

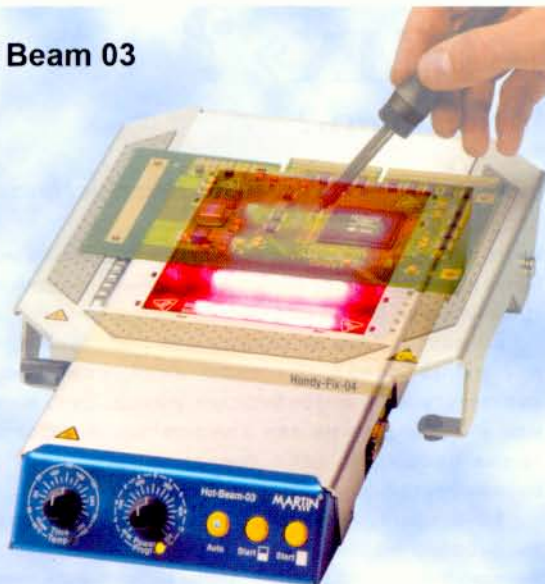


Наиболее полную информацию о мероприятиях выставки и текущих событиях вы всегда получите в пресс-центре, а также в Интернете на сайте [www.asutp.euroindex.ua](http://www.asutp.euroindex.ua).





## Hot Beam 03



Программуємує інфрачервоний станція нижнього підігріву Martin Hot Beam 03. Позволяє автоматично репродукувати записані температурні профілі, або підтримувати встановлену температуру на платі, з допомогою температурного датчика "обратной связи".

**MARTIN**  
REWORK • DISPENSE TECHNIC

Произведено в Германии.

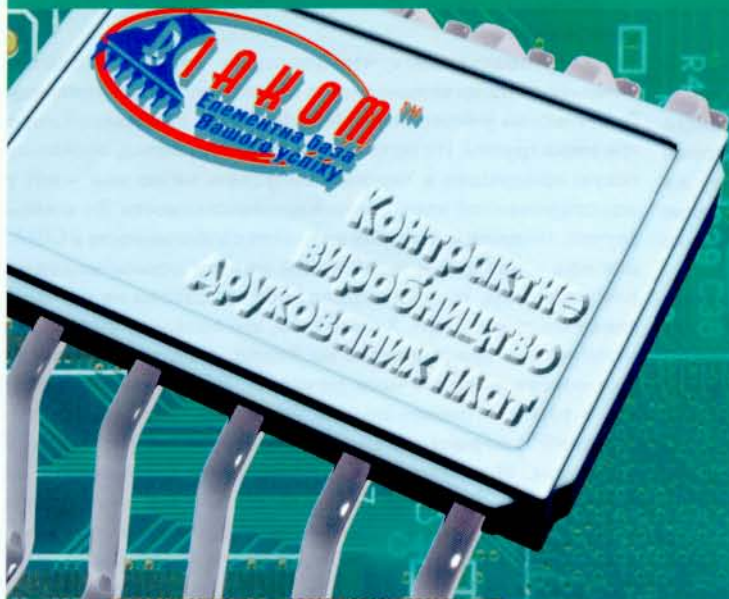
ООО "ТестТек", Львов, ул. Кульпарковская, 59  
тел: (032) 297 71 52  
e-mail: dmitry@mens.com.ua  
www.testtek.com.ua

## Reball 03.1



Станція реболінгу BGA мікросхем Martin Reball 03.1. Позволяє відновлювати контакти BGA мікросхем розмірами від 5х5 до 45х45 мм. Може комплектуватися будь-якими матрицями по вимогам замовника. Зручна при роботі з безсвинцевими припоями.

## Виготовлення друкованих плат IV та V класів точності



### ГРАНИЧНІ ТЕХНОЛОГІЧНІ ОБМЕЖЕННЯ:

ширина провідника..... 0.10 мм  
проміжок між провідниками . 0.10 мм  
відстань між площадками..... 0.10 мм  
металізований отвір ..... 0.20 мм

### МІНІМАЛЬНІ ТОВЩИНИ ПЛАТ:

двостороння..... 0.20 мм  
4 – шарова ..... 0.40 мм  
6 – шарова ..... 0.70 мм  
14 – шарова ..... 1.60 мм

### ТОЧНІСТЬ ОБРОБКИ КОНТУРА:

при фрезуванні ..... 0.1 мм  
при вирубці..... 0.15 мм  
при скрайбуванні..... 0.15 мм

вул. Салютна, 23-а  
04111, Київ, Україна  
тел./факс: +38 044 4220280  
e-mail: biakom@biakom.kiev.ua  
e-shop: www.biakom.com

Максимальна  
кінцева  
товщина міді –  
0.20 мм

Стандарти:  
IPC-D-300, 316, 317, 359;  
IPC-2221, 2222, 2223, 2224, 2225;  
SMC-WP-004



# А как дела у «НИХ»?

## Безопасна ли ваша инженерная деятельность?

Э. Сперлинг, главный редактор журнала «Electronic News» (США)



Что вы собираетесь делать с высокооплачиваемыми инженерами или учеными, которым уже за 50?

Этот вопрос мне недавно задали несколько инженеров и ученых, которые уже перешли этот возрастной барьер. Два десятилетия назад эти высокообразованные и опытные люди имели гарантию на будущее внутри больших компаний и могли продолжать свою деятельность, внося вклад в деятельность компании.

Сегодня, хотя они и работают в своих «нишах», будь то аналоговая техника, силовая техника или беспроводная связь, их деятельность оказывается зависимой от прихотей мирового рынка. Это означает, что их могут заменить кем-либо, который будет получать только часть их зарплаты, выполняя ту же работу. И этот «кто-то» может находиться на другом краю планеты. Иногда за ту же зарплату можно нанять несколько специалистов.

Добро пожаловать, мировая экономика! Пока глобализация открывает новые рынки для компаний, она также создает конкуренцию в мировом масштабе. Компании, как в США, так и в Европе, уже больше не держат команды специалистов для разработки сложных изделий. Например, компания Intel создала команды по разработке новых изделий в Израиле и Индии. Другие делают то же самое в таких местах, как Румыния, Россия, Вьетнам и даже в Китае, где оплата труда еще дешевле.

Это также приводит к тому, что упрощается предоставление виз для иностранных студентов в США, что раздражает пожилых инженеров и ученых. С одной стороны, приятно иметь в своих руках молодые таланты, независимо от того, откуда они приехали. Экономика нашей страны построена на въезде иммигрантов и свежих идей со всего мира. С другой стороны, усиливается конкуренция между специалистами, что особенно опасно для тех, кто перешагнул рубеж 50 лет.

Много написано о возрастании безработицы, начиная с 2001 г. В действительности, за последние годы было создано

много рабочих мест, но большинство этих рабочих мест имели более низкую зарплату и многие из них были созданы на другом краю планеты. Где же решение проблемы?

Во-первых, это не годится для работников, которые постоянно повышают свою квалификацию, чтобы соответствовать потребностям рынка. Быть инженером или ученым уже не так комфортно. Необходимо все время расширять свои горизонты и думать о новых возможностях.

Во-вторых, компаниям не годится содержать высокооплачиваемый штат работников. Сейчас каждый менеджер знает, что для того, чтобы выдерживать невероятную конкуренцию в мире, нужно искать таланты высокого уровня, без них не создать конкурентную продукцию. А их нужно купить. Это точно такой же процесс, как покупка новых компаний, нужно время, усилия и масса денег. Крайне необходимо вложение денег в образование.

В-третьих, инженерам и ученым нужно держать руку на пульсе рынка. Если не получается наладить отношения с американскими компаниями, то нужно обратиться к международным компаниям, которые стремятся на американский рынок. И Samsung, и ряд японских компаний охотно нанимают американских инженеров.

Если вы опытный инженер или ученый, то занимайтесь собственным маркетингом и вникайте в особенности мирового рынка.

### Комментарий главного редактора «Радиокомпонентов»

Могу подтвердить, что западные компании охотно нанимают наших специалистов в Украине. В Национальном Техническом университете (КПИ) я знаю по крайней мере три таких группы. Их разработки уходят на Запад, поскольку такую продукцию в Украине выпускать не на чем – нет у нас современной электронной промышленности. Во всяком случае, тенденция, которая вызывает озабоченность в США, для нас – неплохой шанс найти работу нашим молодым специалистам, хотя их зарплата будет совсем не та, что у специалистов в США. Кроме того, это позволит уменьшить отток наших специалистов на Запад, а этот отток принял уже совсем неприличные размеры. Достаточно сказать, что в том же Национальном Техническом университете средний возраст преподавателей приближается к 60 годам. И выгонять их, в отличие от США, никто не собирается – заменить некем. А вот что касается совета следить за мировым рынком, то это очень актуальный совет. Учебные программы наших вузов по электронике буквально перегружены всяким старьем, до предела напичканы математикой, а то и вообще бесполезными предметами. А студенты не знают ничего о новейших разработках на Западе, о новейшей элементной базе. Не знают потому, что этого не знают и их преподаватели. Остается только надеяться на то, что хороший инженер, который хочет сделать карьеру, восполнит эти знания за счет самообразования. Интернет дает такие возможности, надо только знать английский язык.



# Драконовскими темпами

(По материалам сайта <http://vote.unitrade.ua>)

Вне зависимости от того, что указано на упаковке IT-товаров, 80% из них полностью или частично произведены в Китае.

Два года назад мир облетела сенсационная новость: Китай впервые обогнал США по объему экспортируемых товаров в секторе информационных технологий. По данным Организации экономического сотрудничества и развития (OECD), экспорт китайских товаров в сфере информатизации и коммуникаций по итогам 2004 года вырос на 46%, составив 180 млрд. дол. со своими 149 млрд. дол. были вытеснены с первого места. В планах китайцев к 2020 году увеличить объемы экспорта высокотехнологичных товаров до 45% валового объема экспорта страны.

Рост китайского производства IT-товаров происходит за счет инвестиций крупнейших международных корпораций: Nokia и Motorola, Intel и Microsoft, Cisco Systems и пр. Слабым местом является отсутствие собственных ноу-хау – сейчас почти все дизайнерские решения и большая часть технологий попадают в Поднебесную из Японии, Тайваня, стран ЕС или США. «Например, корпорация Sony открыла в Японии новый центр разработки технологий плазменных панелей. Но после отработки и стандартизации техпроцесса новые продукты будут производиться в Китае, потому что в Японии более дорогая квалифицированная рабочая сила. Те же плазменные панели, выпуск которых был начат в Японии, уже через год после появления изготавливались в Китае. По качеству они не уступали японским, но были намного дешевле», – объясняет председатель правления компании DiaWest Анатолий Балюк.

Одновременно китайцы укрепляют позиции на мировых рынках за счет поглощения известных брендов. Например, в 2005 г. китайский производитель компьютеров компания Lenovo приобрела подразделение персональных компьютеров IBM за 1,75 млрд. дол., получив право продавать свою продукцию под американским брендом.

Китайское правительство поддерживает производителей IT-техники. На юге страны в специальных экономических зонах расположены сотни технопарков с обширными налоговыми льготами. «Я ездил в Шеньжень – промышленную столицу Китая. Производственные мощности там сконцентрированы в своеобразных мини-городах со своей инфраструктурой. Все четко отлажено и продумано. Китайским IT-компаниям



фактически не приходится тратить на логистику. Необходимые предприятию комплектующие можно взять через дорогу, на фабрике, их выпускающей. Когда необходимы другие комплектующие, их можно найти в следующем квартале. Здесь же размещаются складские помещения, стоят бараки, в которых живут сотрудники заводов, недалеко расположены продуктовые магазины», – рассказывает Анатолий Балюк.

Налоговые льготы и кредиты от китайского правительства, умноженные на дешевую рабочую силу и иностранные инвестиции, дали неплохой результат. Сегодня в стране выпускается весь технический ряд комплектующих для ПК, начиная от ковриков для «мышек» и заканчивая ЖК-панелями ноутбуков. Большая часть продукции китайских фабрик имеет иностранные корни, но в Поднебесной стараются развивать и собственные технологии. Например, в 2002 году был выпущен компьютерный процессор полностью китайской разработки – Godson I, работающий на частоте 266 МГц. Весной 2005 года завершилась разработка 64-битного процессора Godson II с частотой 500 МГц, по быстродействию не уступающего первым версиям Pentium III. Готовящийся к выпуску Godson III будет иметь частоту 1 ГГц.

В Китае производится продукция разного качества. В самой Поднебесной можно купить mp3-плеер за \$7, а можно за \$100. И первый, и второй произведены легально, но уровень сборки, упаковка, функциональность и материалы, из которых изготовлен дешевый товар, будут несоизмеримо хуже. Зато качество плеера стоимостью 100 дол. не уступает известным мировым брендам.

Умение китайцев качественно работать подтверждает тот факт, что сборочные предприятия в Китае имеют 80% мировых IT-марок. А Motorola размещает заказы на производство домашних радиотелефонов на обычных китайских предприятиях – качество сборки соответствует всем американским требованиям.

По словам отечественных розничных торговцев, сейчас на украинском рынке продается электроника, преимущественно собранная в Китае. Большинство известных мировых брендов не афиширует, но и не скрывает китайское происхождение своих товаров. Хотя есть и исключения. Например, многие европейские марки, несмотря на ярлык «Made in (страна ЕС)» производятся в Китае. Это связано с особенностями европейских законов, позволяющих указывать страну-производителя, на долю которой пришлось более 30% в себестоимости продукции. Обычно в эти 30% производители включают расходы на дизайн, разработку упаковки, научные изыскания и т.п. А европейские заводы служат складами для хранения готовой продукции, изготовленной в Китае.

Интересно, что за последние пять-семь лет количество кустарной китайской по-наме электроники на украинском рынке сократилось. В конце 90-х доля таких товаров доходила до 40...50%. Сейчас она не превышает 5...10%, а встретить такие изделия можно разве что на открытых рынках, например на прилавках 7-го километра под Одессой. Как она производится, вы можете увидеть на приведенных здесь фотографиях. Причем вовсе не из-за мер по борьбе с некачественной продукцией – просто с ростом благосостояния украинцев спрос на подобные изделия упал.

По мнению вернувшегося на днях из Китая руководителя отдела аудио- и видеотехники компании Direct Line Геннадия





Гончарова, китайцы прекрасно понимают, что сейчас некачественные подделки только подрывают репутацию страны и борются с контрафактом. Например, летом 2006 г. в ходе 100-дневной антипиратской операции власти проверили более 89 тыс. торговых точек. В 9,5 тыс. из них товар был изъят по факту нарушения авторских прав, а минимальный штраф составил 10 тыс. юаней, или 1250 дол. Это немало, если учесть, что на одного жителя приходится около 1700 дол. ВВП в год. По убеждению Гончарова, если властям удастся победить нелегальное производство, рано или поздно китайские товары будут на равных конкурировать и с европейскими, и с североамериканскими. А если учесть, что себестоимость товаров, даже легально произведенных в Китае, в 2–4 раза меньше, чем выпущенных в европейских странах, доминирующая позиция в мире Поднебесной будет обеспечена.

Ответы Г. Гончарова на вопросы:

### **Много ли предприятий, производящих IT-товары, расположено в Китае?**

Только на окраинах Шеньчжэня (город на юге Китая) находится три-четыре тысячи заводов. Рядом расположен город Донгуан, где размещены большие комплексы, по размерам сопоставимые с нашими крупными заводами тяжелой промышленности (масштабов бывшей Запорожстали, Южмаша и т.п.). Все заводы находятся на юге, юго-востоке и востоке Китая, поскольку именно в этих зонах располагаются морские порты, что очень удобно с точки зрения логистики.

В Китае собирается почти вся мировая электроника. Даже произведенные в Корее и Тайване ноутбуки имеют китайские комплектующие: например, блоки питания и шнуры. В Поднебесной выпускают почти все товарные группы техники и электроники. 90% А-брендов тяжелой и легкой промышленности производятся на заводах в Китае. Ничего страшного в этом нет, так как качество продукции контролируется вендорами.

### **Насколько себестоимость произведенного в Китае товара ниже, чем в СНГ или Европе?**

Приблизительно на 50%. Прежде всего, это связано с невысокой по сравнению с Европой стоимостью рабочей силы. Квалифицированный рабочий получает 60 дол. в месяц при девятичасовом рабочем дне.

### **Качество китайской электроники уступает европейской, японской или американской?**

Я был на многих заводах в Китае и могу сказать, что культура производства у них очень развита, несмотря на невысокий уровень жизни. Пусть все это скопировано с западных образцов, но поставлено на конвейер и построено европейскими инженерами. Да, в Китае существует проблема с разработкой дизайна, с ноу-хау и развитием технологий во всех отраслях – от легкой до тяжелой промышленности. Но они успешно решают эту проблему уже сейчас.

Китайцы понимают, что для завоевания развитых рынков нужно сразу все делать хорошо и качественно. Если собственных знаний недостаточно, они приглашают западных специалистов. Я видел в Китае невероятное количество инженеров из США, Европы, Австралии. Все работают и получают зарплату, иногда даже выше, чем у себя на родине. В стране ощущим приток тайваньских инвестиций. Активно и под большие проценты привлекаются деньги американских и канадских инвесторов.

### **Существуют ли общепринятые механизмы борьбы с дешевым некачественным китайским товаром, которым завалены открытые рынки?**

Некачественный китайский товар практически не попадет в Западную Европу. В ЕС существует перечень требований, ограничивающий продажу некачественного товара на европейских рынках. Например, mp3-плеер не попадет на прилавки стран Западной Европы, если завод-изготовитель не лицензирован по европейским нормам качества. А если завод имеет лицензию, он уже не может производить дешевую некачественную продукцию.

В Украине, в отличие от Европы, бороться с подделками сложно, потому что у нас действуют иные правила. Мы почти не защищаем ни авторские права, ни технологии, ни свой рынок от продукции низкого качества.

### **Правительство как-то поощряет IT-бизнес?**

Да. Там, например, грамотно проводится политика субсидирования производства. Не имея ни денег, ни завода, можно зарегистрировать компанию и получить в Bank of China (Национальный банк Китая) льготный кредит на развитие бизнеса. Взамен потребуют, чтобы произведенная продукция была высокого качества. При этом возвраты бракованного товара на заводы недопустимы, в противном случае предприятие платит большие штрафы. А для контроля качества создаются специальные комиссии.

### **Какое будущее у китайской продукции направления IT?**

Цель страны – сформировать в ближайшие 20 лет прослойку творчески думающих специалистов. Молодежь получает образование за рубежом. Если специалист возвращается в Китай, ему выплачивают значительную сумму (около 5 тыс. дол.). Думаю, поколение, которое сейчас учится в школе, будет достаточно самостоятельным. Необходимость в привлечении западных специалистов и менеджеров через 5–10 лет отпадет. Производственная база в Китае есть. Если на этой базе будут работать еще и китайские специалисты, доминирующая позиция в мире Поднебесной будет обеспечена. Причем не только в производстве, но и на рынке дизайна и новых технологий.



# Новая разработка фирмы Ersa – паяльная станция i-CON с «интеллектуальным» паяльником и русскоязычным меню

Ю. Тымчук, Е. Болотян, «Симметрон», г. Киев



Рис.1

Выпущенная на рынок новинка компании Ersa – Hi-End паяльная станция i-CON с миниатюрным 150-ваттным «интеллектуальным» паяльником – не имеет аналогов. Бессвинцовая технология, высокое качество каждого паяного соединения в условиях ручной пайки, простота и комфорт в эксплуатации, оптимальное соотношение цена/качество/надежность – вот те точки отсчета, которые стали базовыми при разработке компанией Ersa станции i-CON.

Важнейшим требованием при ручной пайке является качество паяного соединения, показателем которого является долговременная прочность соединения. Ключевую роль в обеспечении качества паяного соединения играют два фактора: стабильная температура пайки и ее продолжительность. При этом продолжительность пайки находится под контролем радиомонтажника, а обеспечение стабильности температуры возлагается на инструмент. Основным требованием к такому инструменту является стабильная температура, которая в процессе пайки не должна выходить за рамки заданного диапазона, независимо от теплоемкости паяемых элементов. Диапазон температур пайки определяется в зависимости от типа используемого припоя. Если в процессе пайки температура опускается ниже заданного уровня, то может возникнуть эффект холодной пайки, вызванный тем, что припой уже расплавился, а диффузия металлов с образованием достаточного интерметаллического слоя не произошла. Прочность такого соединения очень низка. С другой стороны, завышенная температура пайки и избыточное время нахождения припоя в расплавленном состоянии снижают прочность соединения и могут привести к перегреву элементов, отслаиванию проводниковых дорожек от печатной платы и т.д.

В настоящее время на рынке представлено много ручных паяльных инструментов с различными конструктивными особенностями. В некоторых из них нагревательный элемент

вмонтирован непосредственно в паяльное жало. Такая конструкция «в народе» называется «картриджем». Основные недостатки «картриджа» – его высокая цена и нерегулируемая температура наконечника. Если в процессе работы выходит из строя один из элементов «картриджа», а именно наконечник, то такая ситуация вынуждает утилизировать исправный и дорогой нагреватель. Также существуют конструкции паяльников, в которых наконечник как отдельный элемент вставляется в нагреватель или стыкуется с его торцом. В таких случаях только часть тепла нагревательного элемента передается наконечнику, а часть – теряется.

Для решения этой проблемы компания Ersa предлагает свою последнюю разработку – станцию для пайки Ersa i-CON с интеллектуальным паяльником i-Tool (рис.1), о чем свидетельствует символ «!» в обозначении.

Сегодня устройства для пайки должны быть интеллектуальными по отношению к пользователю. Кроме того, новые решения должны быть направлены на оптимизацию технологического процесса, повышение его эффективности и снижение эксплуатационных расходов. Это именно те требования, которым соответствует «интеллектуальный» паяльник Ersa i-Tool (рис.2).



Рис.2



### Особенности станции i-CON

- Паяльник *i-Tool* массой 30 г с нагревательным элементом мощностью 150 Вт и микроконтроллером, вмонтированным в рукоятку паяльника. Микроконтроллер выполняет ряд логических функций: калибровку паяльника и обеспечение режима энергосбережения путем распознавания паузы в работе оператора с помощью датчика движения (рис.3).



Рис.3

- Быстрый нагрев и восстановление температуры.

От комнатной температуры до 350°C жало нагревается приблизительно за 9 с, из режима ожидания до 350°C – приблизительно за 3 с. Область нагрева локализована на конце керамического нагревательного элемента, в результате жало разогревается не по всей длине, а только в рабочей зоне.

- Высокочувствительная термопара, установленная непосредственно в полости паяльного жала, позволяет контролировать температуру на расстоянии всего нескольких миллиметров от фактической точки пайки (рис.4). Сочетание микроконтроллера и термопары обеспечивает максимальную оперативность и эффективный контроль температуры.

- Управление станцией в «одно касание», удобное для пользователя программное обеспечение (ПО) блока управления с широким многофункциональным дисплеем. ПО содержит оперативную текстовую информацию и простую программу «навигатор по меню» с функцией управления обработанной входящей и исходящей информацией (/ -OP control).

- Русскоязычное меню (рис.5).

- Автоматический датчик перемещения. Распознает состояние, при котором паяльник находится в работе, и автоматически переходит в режим энергосбережения (ожидания), когда паяльник вставляется в держатель. Эта функция позволяет существенно продлить сроки службы наконечника и нагревательного элемента.



Рис.4

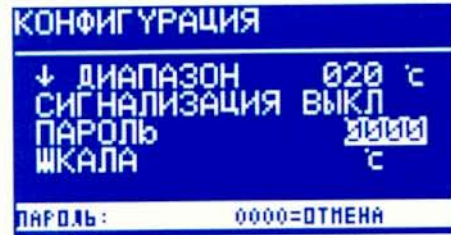


Рис.5

- Устройство *i-Set Tool*. Позволяет осуществлять автоматическую загрузку параметров и блокировку, действуя как разновидность стандартной параллельной шины. В устройство *i-Set Tool* загружаются данные с блока управления станции *i-CON*. Затем устройство *i-Set Tool* может быть подключено к другому блоку управления станции *i-CON*, и все установленные параметры из устройства *i-Set Tool* автоматически загружаются менее чем за 5 с, после чего блок управления станции *i-CON* блокируется. Устройство *i-Set Tool* не входит в комплект станции и приобретается отдельно.

- Функция контроля качества. Оператор получает информацию о выходе температуры на кончике жала за пределы заданного диапазона в виде визуального и звукового сигналов. С использованием этой функции устанавливается необходимый диапазон температур, в котором должен работать оператор. Впервые при ручной пайке обеспечиваются гарантии того, что каждое паяное соединение выполнено с заданной температурой.

- Калибровка паяльника *i-Tool*. В отличие от других конструкций микроконтроллер, который сохраняет данные о температурной калибровке, расположен в рукоятке паяльника. Это позволяет осуществить калибровку каждого паяльника автономно с помощью блока управления *i-CON*. В паяльной станции *i-CON* только паяльник подлежит калибровке, что намного проще и быстрее.




- Бессвинцовые жала типа *i-Tips*. Бессвинцовая пайка должна производиться при более высоких рабочих температурах, чем пайка оловянно-свинцовыми припоями, кроме того, повышенное содержание олова в бессвинцовых припоях и использование агрессивных флюсов существенно снижают срок службы жала. Недорогие жала *i-Tips* имеют нанесенное с применением нового процесса ERSADUR-LF специальное покрытие, которое в 2–3 раза устойчивее, чем в жалах предыдущих модификаций. Новые жала имеют 6 конфигураций, некоторые из которых представлены в нескольких размерах, приведенных в табл. 1.




Многообразие устройств для пайки и демонтажа элементов обеспечивает гибкость технологического процесса. Для максимальной эффективности и решения задач, связанных с демонтажем чип-компонентов от 0201, 0402 и т.д. до микросхем в корпусах PLCC, компания Ersa производит двухканальную станцию *i-CON2*, в комплект которой входит паяльник *i-Tool* и термопинцет *Chip Tool*. Станция имеет те же функции, что и станция *i-CON*.

Станции *i-CON* и *i-CON2* совместимы с инструментом серии Digital 2000A, а именно с паяльником *Micro Tool*, *Tech Tool*, *Power Tool*, термопинцетом *Chip Tool* и вакуумным термоотсосом *CU100A*. Имея в наличии данный инструмент, можно выполнять практически любые монтажно-ремонтные работы в электронике.



Табл.1

| Артикул   | Форма рабочей части паяльного жала                            | Рис                                                                               |
|-----------|---------------------------------------------------------------|-----------------------------------------------------------------------------------|
| 102ADLF20 | Усеченный цилиндр ( $\sigma=2$ мм)                            |  |
| 102ADLF40 | Усеченный цилиндр ( $\sigma=4$ мм)                            |  |
| 102BDLF20 | Ножевидное толщиной 2 мм со скосом шириной 4 мм под углом 45° |  |
| 102CDLF12 | Клин шириной 1.6 мм ( $\delta=1.6$ мм)                        |                                                                                   |
| 102CDLF16 | Клин шириной 1.6 мм ( $\delta=1.6$ мм)                        |                                                                                   |
| 102CDLF20 | Клин шириной 2.0 мм ( $\delta=2.0$ мм)                        |                                                                                   |
| 102CDLF24 | Клин шириной 2.4 мм ( $\delta=2.4$ мм)                        |                                                                                   |
| 102CDLF32 | Клин шириной 3.2 мм ( $\delta=3.2$ мм)                        |                                                                                   |

| Артикул   | Форма рабочей части паяльного жала         | Рис                                                                                 |
|-----------|--------------------------------------------|-------------------------------------------------------------------------------------|
| 102CDLF50 | Клин шириной 5.0 мм ( $\delta=5$ мм)       |  |
| 102PDLF02 | Конус с вершиной 0.2 мм ( $\nu=0.2$ мм)    |                                                                                     |
| 102PDLF04 | Конус с вершиной 0,4 мм ( $\nu=0.4$ мм)    |                                                                                     |
| 102PDLF07 | Конус с вершиной 0.7 мм ( $\sigma=0.7$ мм) |                                                                                     |
| 102PDLF10 | Конус с вершиной 1.0 мм ( $\nu=1$ мм)      |  |
| 102SDLF06 | Изогнутый конус с вершиной 0.6 мм          |  |
| 102WDLF16 | Микроволна ( $r=1.6$ мм)                   |                                                                                     |
| 102WDLF23 | Микроволна ( $r=2.3$ мм)                   |                                                                                     |

## ■ ERSA – ЭЛЕМЕНТ СТАБИЛЬНОСТИ

- Инфракрасные паяльно-ремонтные центры
- Микропроцессорные и аналоговые паяльные станции
- Системы визуального контроля
- Ручной паяльный инструмент и широкий выбор аксессуаров



[www.symmetron.ua](http://www.symmetron.ua)

Киев +38 (044) 239-2065, 494-2525

[kiev@symmetron.ua](mailto:kiev@symmetron.ua)

Харьков +38 (057) 758-0690, 758-0391

[kharkov@symmetron.ua](mailto:kharkov@symmetron.ua)

**ERSA**<sup>®</sup>

официальный дистрибьютор

**Симметрон**

ГРУППА КОМПАНИЙ ■



# Weller – качество, надежность, профессионализм

А.В. Смолка, руководитель отдела паяльного оборудования, фирма «СЭА»

Миниатюризация электроники, похоже, не знает предела. Производители портативной техники успешно решают проблемы миниатюризации компонентов и устройств, предоставляя возможность решать проблемы ремонта такой техники инженерам сервисных центров с помощью арсенала оборудования и применения специальных навыков проведения подобных работ. Исходя из необходимости осуществлять пайку таких компонентов, немецкая фирма Weller – один из ведущих мировых производителей профессионального паяльного оборудования – с 2007 года выпустила новую линейку паяльного и ремонтного оборудования, предназначенного для прецизионных работ, связанных с пайкой сверхмалых электронных компонентов. Еще одним поводом для модернизации оборудования стало вступление в силу Директивы RoHS о запрете использования свинцовых припоев в радиоэлектронике. Соответственно, все новое оборудование Weller полностью адаптировано к пайке бессвинцовыми припоями. В данной статье будут рассмотрены основные характеристики и преимущества моделей этой линейки и некоторых моделей предыдущей.

Все оборудование разработано с расчетом его применения, в первую очередь, в промышленном производстве, на участках и линиях ручного монтажа, а также в условиях лабораторий и сервисных центров.

## Паяльные и ремонтные станции

Линейка оборудования выполнена на базе новых многофункциональных блоков управления WD 1, WD 1M, WD 2, WD 2M или WR 3M. У новых станций заметно изменился дизайн блоков управления. Все они теперь имеют большой жидкокристаллический дисплей, на котором отображаются заданные и текущие параметры работы станции, дополнительная сервисная информация. Температура устанавливается с помощью кнопок. С помощью трех функциональных клавиш на лицевой панели пользователь может устанавливать и осуществлять быстрый доступ к заранее предустановленным температурным режимам, которые наиболее часто используются при работе.

Кроме того, несколько моделей блоков управления поддерживают функцию высокоскоростной регулировки температуры (High Speed Regulation®). Эти блоки отличаются буквой «М» в конце маркировки (WD 1M, WD 2M, WR 3M) и предназначены для подключения к ним термоинструмента нового поколения – микропаяльника **WMRP (рис.1)** и микротермопипцета **WMRT (рис.2)**. Максимальное время нагрева этих инструментов составляет 2...4 с. К примеру, паяльник новой серии WMRP имеет чрезвычайно короткое время нагрева – около 2 с. Все составляющие части системы, такие, как нагревательный элемент и температурный датчик, разработаны с учетом оптимальной теплопередачи. Это обеспечивает максимальную эффективность использования



Рис.1



Рис.2

тепловой энергии станции. Время восстановления заданного режима работы минимизировано. Смена жала (рис.3) не требует применения каких-либо дополнительных приспособлений и занимает 2...3 с времени.



Рис.3

Для продления срока службы термоинструмента обе модели рекомендуется использовать с подставкой Stop+Go. После установки паяльника или термопипцета на такую подставку автоматически отключается питание. Принимая во внимание то, что время нагрева инструмента составляет приблизительно 2 с, к моменту пайки он успевает разогреться до рабочей температуры.

Функциональность оборудования может быть расширена благодаря встроенному в блок управления USB-порту. С помощью интерфейса USB, без применения дополнительного оборудования, возможно дистанционное управление работой станции – конфигурирование и калибровка параметров станции, запись параметров, блокировка работы и т.д. Эти функции находят применение в случаях, когда требуется гарантированно поддерживать или менять параметры пайки на участке или линии пайки. Программное обеспечение поставляется в комплекте станции бесплатно. Полностью антистатическое исполнение блока управления и инструмента исключает вероятность повреждения чувствительных к статике компонентов.

Кроме инструмента, идущего в комплекте с любой станцией, к блокам управления можно подключить любые термоинструменты Weller соответствующей или меньшей мощности. Блок питания распознает подключенный инструмент и автоматически устанавливает соответствующие параметры и режимы работы.

Рассмотрим подробнее самые распространенные базовые модели. На смену станции WSD 81 – бестселлеру среди одноканальных станций, пришла модель **WD 1000 (рис.4)**. Это одноканальная паяльная станция, в состав которой входит блок управления WD 1, эргономичный микропаяльник WP 80 и новая





Рис.4

четырёхпозиционная антистатическая подставка для паяльника WDH 10, которая имеет четыре различных рабочих положения. Станция предназначена для выполнения любых работ, связанных с монтажом и несложным ремонтом электронного оборудования. Диапазон температур – от 50 до 450°C.

Модель **WD 2000** (рис.5) – двухканальная паяльная станция, в комплект которой входят блок управления WD 2, позволяющий подключать одновременно один инструмент мощностью до 150 Вт или два инструмента мощностью до 80 Вт каждый, два микропаяльника WP 80 с подставками WDH 10. С помощью такой станции можно расширить перечень выполняемых монтажником операций (например, подключить паяльник и термопинцет) или удешевить стоимость оснащения двух соседних рабочих мест, установив на них всего один блок управления. Регулировка температуры осуществляется отдельно для каждого канала.



Рис.5

Модель **WD 1000M** (рис.6) предназначена для выполнения прецизионных работ, связанных с пайкой сверхмалых электронных компонентов, в том числе работ под микроскопом. Станция оснащена функцией высокоскоростной регулировки температуры (специально для микропаяльника WMRP и микротермопинцета WMRT). Максимальное время нагрева жала паяльника 4 с. Смена жала не требует применения каких-либо дополнительных приспособлений. При установке паяльника на подставку питание отключается сразу или через заданное время. Максимальная мощность подключаемого к станции инструмента 80 Вт. Диапазон температур от 50 до 450°C. Станция состоит из блока питания WD 1M, микропаяльника WMRP, подставки WDH 50, сетевого шнура и компакт-диска с программным обеспечением.



Рис.6



Рис.7

Паяльная станция **WSD 151** (рис.7) предназначена для работ с массивными и теплоемкими элементами. Оптимально сбалансированная система нагрева и управления гарантирует максимальную теплопередачу. Станция оснащена цифровой системой электронного контроля с трехразрядным цифровым дисплеем для отображения параметров пайки. Температура устанавливается с помощью кнопок. Максимальная мощность подключаемого к станции инструмента 150 Вт. Диапазон температур от 50 до 550°C (автоматически ограничивается до 450°C при подключении любого другого инструмента, кроме WSP 150). Станция состоит из блока питания PUD 151, паяльника WSP 150 с жалом и подставки KH 27.

Две модели одноканальных ремонтных станций **WMD 1A** (рис.8) и **WMD 1D** (рис.9) выполнены на базе одного блока управления WMD 1S и отличаются только инструментом, поставляющимся в комплекте со станцией. Модель WMD 1A



Рис.8





Рис.9

комплектуется термофеном HAP 1, а WMD 1D – термоотсосом DSX 80. Соответственно, первая модель предназначена для ремонта плат и блоков, содержащих, преимущественно, поверхностно монтируемые компоненты (SMT), а вторая – для плат с выводным (DIP) монтажом. Блок питания станции имеет встроенный компрессор и стандартный набор функций, что позволяет подключать к нему любой термоинструмент мощностью до 150 Вт. Блок управления WMD 1S можно приобрести отдельно и укомплектовать его необходимым термоинструментом.

Ремонтная станция **WR 3000M (рис.10)** является наиболее функциональной ремонтной станцией со встроенным компрессором и независимой регулировкой температуры на каждом канале. Станция специально разработана с целью наиболее полно удовлетворить потребности профессионалов-монтажников при сборке или ремонте современного высокотехнологичного электронного оборудования в промышленном производстве, лабораторных условиях и сервисных центрах. Она предназначена для подключения и одновременной работы трех любых термоинструментов Weller мощностью до 200 Вт. Станция комплектуется тремя термоинструментами (паяльник WP 80, термофен HAP 1 и термоотсос DXV 80 или DSX 80) с подставками и вакуумным пинцетом. Температура и интенсивность потока воздуха устанавливаются с помощью кнопок. Станция имеет порт miniUSB, посредством которого без применения дополнительного оборудования можно осуществлять обновление программного обеспечения станции, мониторинг, калибровку и запись параметров. Полностью цифровая схема управления, функция высокоскоростной регулировки температуры (специально для микропаяльника WMRP и микротермопинцета WMRT), большой высококонтрастный жидкокристаллический дисплей, возможность осуществлять быстрый доступ к трем заранее предустановленным температурным режимам, которые



Рис.10

наиболее часто используются при работе, делают работу со станцией простой и приятной.

Кроме готовых решений для потребителя также есть возможность скомпоновать свою конфигурацию станции. Для этого необходимо выбрать один из блоков управления соответствующей мощности и требуемый инструмент. На сегодняшний день фирма Weller предлагает следующие модели блоков управления новой линейки: WD 1, WD 1M, WD 2, WD 2M, WR 3M. Также еще поставляются блоки предыдущей линейки PU 81, PUD 81, PUD 151, WMD 1S и WMD 3. Остановимся более подробно на новом оборудовании.

Блоки управления выполнены с учетом всех требований, предъявляемых к профессиональному промышленному оборудованию, и предназначены для использования в производстве или сервисном обслуживании. Блок **WD 1** одноканальный, **WD 2 (рис.11)** – двухканальный, т.е. рассчитан



Рис.11

на одновременное подключение двух инструментов мощностью до 80 Вт. При подключении к блоку WD 2 инструмента мощностью 150 Вт, второй канал автоматически блокируется. Отличие моделей **WD 1M, WD 2M (рис.12)** и WR 3M заключается в том, что они кроме всех стандартных функций, присущих блокам WD 1 и WD 2, оснащены высокоскоростной системой поддержки заданной температуры пайки и USB-интерфейсом. Первая функция необходима в случае подключения к блокам паяльника WMRP или термопинцета WMRT. Время выхода на



Рис.12

режим работы этих двух инструментов составляет 2...4 с. С помощью интерфейса USB, без применения дополнительного оборудования, возможно дистанционное управление работой станции: конфигурирование и калибровка параметров станции, запись параметров, блокировка работы и т.д. Программное обеспечение поставляется в комплекте станции бесплатно.

Блок управления **WR 3M (рис.13)** – наиболее функциональный. Он предназначен для одновременного подключения трех инструментов Weller мощностью до 200 Вт. Блок имеет достаточно мощный встроенный малолушмящий компрессор. Это позволяет кроме паяльного также подключать к нему различный ремонтный инструмент – термофены, термоотсосы и вакуумный пинцет. Без применения каких-





Рис.13

либо дополнительных аксессуаров пользователю доступны следующие функции: калибровка блока, программируемый режим сна, режим блокировки и удаленного контроля. Блок управления оснащен интерфейсом USB, с помощью которого можно считывать файл регистрации работы станции (log-file).

Для ремонта плат, содержащих крупные компоненты и микросхемы, применяется оборудование другого класса. Это ремонтные станции, прежде всего, с более мощным термофеном, со встроенным вакуумным пинцетом, возможностью программирования термопрофиля, укомплектованные держателем плат, штативом для крепления термофена и подогревателем плат.

Станция пайки горячим воздухом **WNA 900** (рис.14) в состоянии справиться с пайкой и выпаиванием крупных SMD-компонентов и микросхем в корпусах с двусторонним или четырехсторонним расположением выводов. Эта недорогая аналоговая станция пайки горячим воздухом со встроенной турбиной выпущена на замену модели WNA 300. Станция поставляется как одно целое с термофеном NAP 3000 мощностью 700 Вт. Диапазон температур от 50 до 550°C. Поток горячего воздуха плавно регулируется в пределах 5...50 л/мин. Температура и интенсивность потока воздуха устанавливаются с помощью поворотных регуляторов. Режимы stand by и калибровки. Класс защиты 1. Полностью антистатическое исполнение защищает выпаиваемый компонент от повреждения статическим электричеством.

Более функциональной является станция пайки горячим воздухом **WNA 3000** (рис.15). Станция выпускается в двух



Рис.15

вариантах исполнения (со встроенным компрессором и без него) и предназначена для впайвания/выпайвания крупных SMD-компонентов и микросхем в корпусах с двусторонним и четырехсторонним расположением выводов. Станция без встроенного компрессора требует подключения к сети сжатого воздуха либо инертного газа. Встроенный компрессор позволяет работать независимо от наличия в помещении сети сжатого воздуха. Станция состоит из блока питания, термофена NAP-3 (700 Вт) с насадкой NQ 30, подставки АКТ 30 с функцией Stop+Go (при установке паяльника на подставку питание отключается сразу или через заданное время), двухступенчатого ножного выключателя и инструмента для крепления насадок. Диапазон температур от 50 до 550°C. Поток горячего воздуха 5...50 л/мин. Максимальный вакуум – 0,6 бар. Жидкокристаллический дисплей. Ручной либо автоматический режимы работы. Наличие интерфейса RS232 и программного обеспечения для управления работой станции посредством ПК. Класс защиты 1. Антистатическое исполнение.

Для достижения максимального удобства и функциональности станции серии 3000 рекомендуется применять совместно с подогревателем **WHP 3000** (рис.16) и штативами **WBH 3000** или **WBH 3000S** (рис.17).



Рис.16



Рис.17

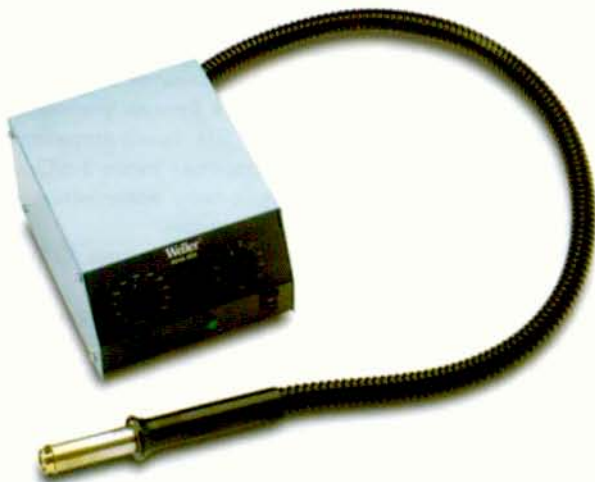


Рис.14

**Термоинструмент (рис.18)**

Широкая номенклатура низковольтного термоинструмента к паяльным и ремонтным станциям Weller позволяет пользователю легко подобрать инструмент, максимально соответствующий специфике выполняемых работ. Кроме того,



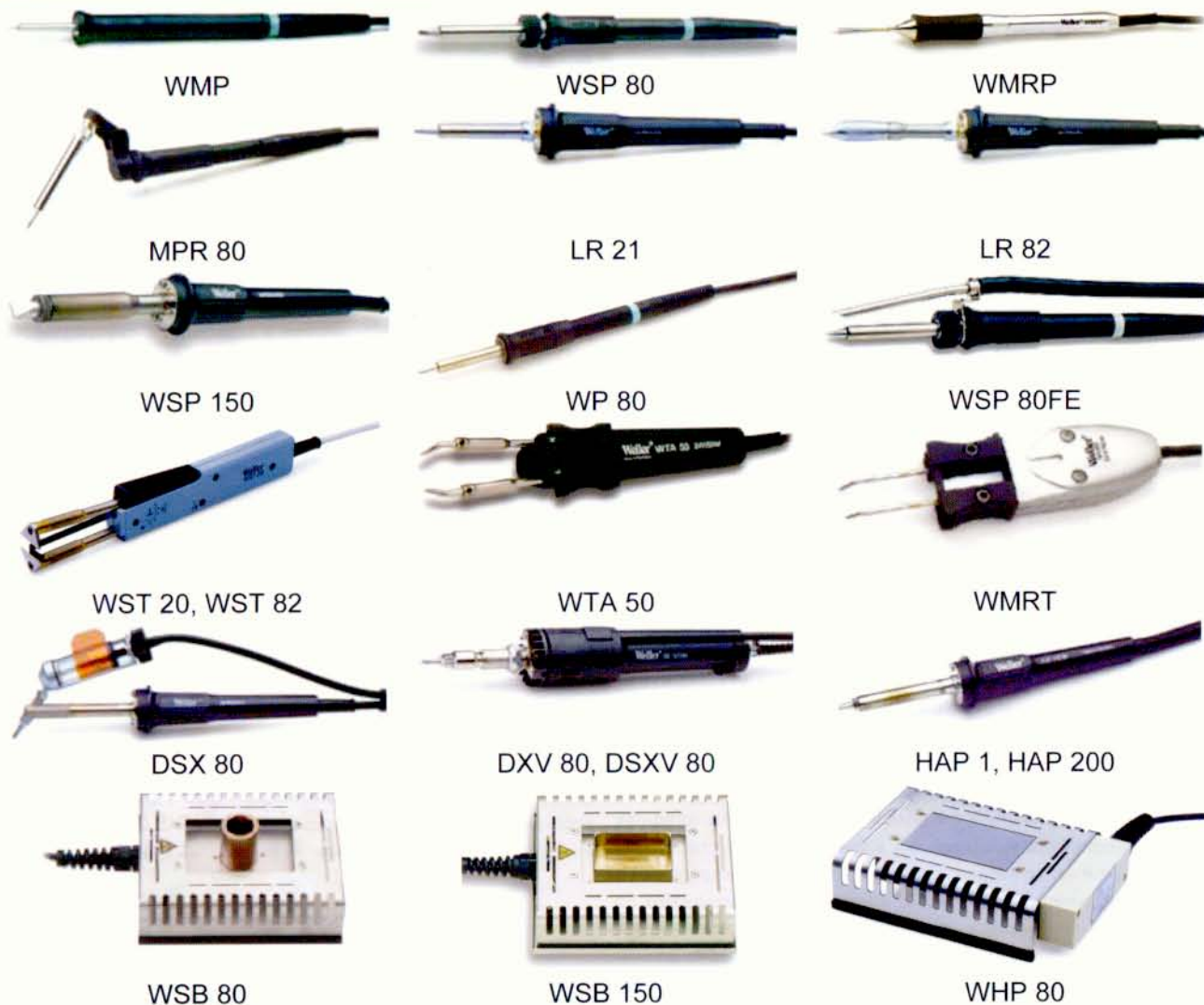


Рис.18

к каждому инструменту можно подобрать сменные жала и насадки различных типов и размеров.

**WMP.** Прецизионный микропаяльник мощностью 65 Вт с очень малым временем нагрева. Предназначен для выполнения работ, связанных с пайкой микрокомпонентов и микросхем с малым шагом между выводами (fine pitch). Нагревательный элемент встроен в ручку паяльника. Минимальное расстояние между термодатчиком и кончиком жала обеспечивает максимально точное измерение и поддержание температуры пайки.

**WSP 80.** Универсальный микропаяльник мощностью 80 Вт с очень малым временем нагрева, позволяющий выполнять как прецизионную пайку, так и работы, требующие подвода к месту пайки большого количества тепловой энергии. Самая популярная модель в линейке, благодаря чрезвычайно эргономичному исполнению и самому широкому выбору жал и насадок. Смена жал не требует дополнительных приспособлений и может осуществляться на горячем паяльнике, так как фиксирующая гайка изготовлена из термостойкого материала, который не нагревается в процессе работы.

**WP 80.** Последняя разработка фирмы, включившая в себя лучшие качества моделей WMP и WSP 80. Мощность 80 Вт, минимальное временем нагрева, эргономичная, отлично сбалансированная ручка, расстояние от ручки до наконечника 40 мм. Этой моделью комплектуются паяльные станции Weller нового поколения (WD 1000, WD 2000).

**MPR 80.** Универсальный микропаяльник мощностью 80 Вт с малым временем нагрева и максимально возможным углом обзора места пайки. Шарнирное соединение рабочей части с ручкой паяльника позволяет легко настроить угол наклона. Традиционное немецкое качество исполнения и широкий выбор жал и насадок.

**WMRP.** Микропаяльник новой серии мощностью 40 Вт, предназначенный для прецизионных работ, связанных с пайкой сверхмалых электронных компонентов и пайки под микроскопом. Подключается только к блокам управления новой серии – WD 1M, WD 2M и WR 3M. Время нагрева или восстановления заданного режима работы – около 2 с. Смена жала не требует применения каких-либо дополнительных приспособлений и занимает 2...3 с времени.

**LR 21.** Паяльник общего назначения мощностью 50 Вт для выполнения широкого круга монтажных работ.

**LR 82.** Паяльник мощностью 80 Вт предназначен для пайки теплоемких компонентов.

**WSP 150.** Паяльник мощностью 150 Вт, специально разработанный для пайки очень массивных и теплоемких элементов. Оптимально сбалансированная система нагрева и управления гарантирует максимальную теплопередачу.

**WSP 80FE.** Универсальный микропаяльник мощностью 80 Вт со встроенной системой удаления дыма. Паяльник подключается к обычному блоку управления, а трубочка



для отсоса дыма – к входному патрубку системы удаления дыма WFE, WFE P или WFE 20D. Остальные параметры и характеристики паяльника такие же, как и у модели WSP 80.

**WST 20, WST 82.** Термозачистки предназначены для снятия изоляции с проводов и кабелей. Мощность соответственно 50 и 80 Вт, подключаются к любому блоку управления фирмы Weller. Максимальная длина зачищаемого провода 30 мм. Для различных диаметров проводов применяются сменные ножи. Еще одним отличием модели WST 82 является удлиненный сетевой шнур из сверхгибкого витого кабеля максимальной длиной 3 м.

**WTA 50.** Термопинцет – инструмент, незаменимый при демонтаже SMD-компонентов. Мощность – 2x25 Вт.

**WMRT.** Микротермопинцет новой серии мощностью 80 Вт (2x40), предназначенный для прецизионных работ, связанных с выпаиванием сверхмалых электронных компонентов. Рабочие части смыкаются параллельно друг другу, обеспечивая компоненту надежный захват и максимальную теплопередачу. Подключается только к блокам управления новой серии – WD 1M, WD 2M и WR 3M. Время нагрева 2...4 с.

**DSX 80.** Паяльник с вакуумным отсосом (термоотсос) предназначен для удаления остатков припоя при выпаивании выводных (монтируемых в отверстия печатной платы) компонентов. Припой собирается в легкосъемном внешнем стеклянном контейнере. Паяльник подключается к блокам управления серии WDD, WMA 3V (без встроенного компрессора) или WMD 1S, WMD 3, WR 3M (со встроенным компрессором). Активируется нажатием кнопки на рукоятке. Оригинальное крепление насадок, позволяющее осуществлять мгновенную замену и препятствующее прикипанию насадок в процессе длительной работы.

**DXV 80, DSXV 80.** Паяльники с вакуумным отсосом со встроенным стеклянным контейнером (DSXV 80) или одноразовыми сменными картонными картриджами (DXV 80).



Рис. 19

Мощность 80 Вт. Паяльник подключается к блокам управления серии WDD, WMA 3V (без встроенного компрессора) или WMD 1S, WMD 3, WR 3M (со встроенным компрессором). Активируется нажатием кнопки на рукоятке. Рабочее положение – перпендикулярно печатной плате.

**НАР 1.** Паяльник для пайки горячим воздухом (мини-термофен) предназначен для монтажа и демонтажа преимущественно поверхностно монтируемых (SMT) компонентов направленным потоком воздуха определенной температуры. Мощность 100 Вт. Паяльник подключается к блокам управления WAD 101, WMA 3V (без встроенного компрессора) или WMD 1S, WMD 3, WR 3M (со встроенным компрессором). Активируется нажатием кнопки на рукоятке.

**НАР 200.** Паяльник для пайки горячим воздухом (мини-термофен) предназначен для монтажа и демонтажа более крупных и теплоемких компонентов. Мощность 200 Вт. Паяльник подключается к блоку управления станцией WR 3M (со встроенным компрессором). Активируется нажатием кнопки на рукоятке.

**WSB 80.** Мини-тигель предназначен для лужения проводников, пайки кабельных наконечников методом окунания. Подключается ко всем блокам управления Weller мощностью от 80 Вт и выше. Габаритные размеры 150x120x65 мм (ДxШxВ). Размеры паяльной ванны: глубина 25 мм, диаметр 20 мм.



**Профессиональное паяльное оборудование  
Weller, Германия, со склада в Киеве и под заказ**



- Паяльные станции
- Ремонтные станции
- Ремонтные комплексы для BGA
- Газовые паяльники
- Системы дымоудаления
- Подогреватели плат
- Штативы для плат
- Лудильные ванны
- Аксессуары
- Расходные материалы











Официальный дистрибутор и поставщик продукции фирмы **Weller** в Украине – компания **СЭА Электроникс**

02094, г. Киев  
ул. Краковская, 36/10  
ст. метро «Черниговская»

Тел. (044) 296-24-00  
(044) 296-24-03  
Факс (044) 296-24-10

[smolka@sea.com.ua](mailto:smolka@sea.com.ua)  
[www.sea.com.ua](http://www.sea.com.ua)



## ПАЯЛЬНОЕ ОБОРУДОВАНИЕ

Температурный диапазон 50...450°C. Время разогрева до 350°C около 7 мин.

**WSB 150.** Мини-тигель предназначен для лужения проводников, пайки кабельных наконечников методом окунания. Подключается к блокам управления Weller мощностью от 150 Вт и выше. Габаритные размеры 150x120x65 мм (ДxШxВ). Размеры паяльной ванны – 58x33x19 мм (ДxШxВ). Температурный диапазон 50...550°C. Время разогрева до 350°C около 11 мин.

**WHP 80.** Подогреватель антистатический предназначен для предварительного подогрева крупногабаритных компонентов либо печатных плат перед пайкой, сушки после нанесения клея или защитного лака и др. Подключается ко всем блокам управления Weller мощностью от 80 Вт и выше. Габаритные размеры 150x120x65 мм (ДxШxВ). Размеры нагреваемой поверхности – 80x50 мм. Температурный диапазон 50...200°C.

**W 101 H (рис. 19).** Мини-тигель для лужения проводников, пайки кабельных наконечников методом окунания. Мощность 100 Вт, питание 220 В / 50 Гц. Внутренний диаметр тигеля 17,4 мм, глубина 22 мм. Температура 330°C. Температура определяется типом установленной насадки-тигеля. Дополнительно можно заказать насадки, поддерживающие температуру 285, 380 или 450°C.

Напоследок еще несколько причин в пользу Weller:

1. Все оборудование производится в Германии, соответствует всем требованиям, предъявляемым к промышленному оборудованию по ресурсу работы, обеспечению точности параметров пайки.

2. Электростатической безопасности (ESD safe), эргономике и охране труда.

3. Любой термоинструмент Weller подключается к любому блоку управления (ограничение только по мощности), автоматически

распознается, и, соответственно, станцией устанавливаются соответствующие параметры и режимы работы.

4. Шнуры всех паяльников изготовлены из термостойкого кабеля во избежание вероятности повреждения шнура разогретым жалом паяльника.

5. Полностью антистатическое исполнение блоков управления и инструмента исключает вероятность повреждения чувствительных к статике компонентов.

6. Все модели паяльного оборудования Weller адаптированы к пайке бессвинцовыми припоями.

7. На все оборудование Weller распространяется гарантия производителя сроком на 1 год.

8. Все оборудование детализовано, т.е. в случае выхода из строя какой-либо детали, ее всегда можно идентифицировать, заказать и заменить, в отличие от дешевых китайских станций, часто не подлежащих ремонту вообще. Фирма Weller дорожит репутацией одного из лидеров в производстве паяльного оборудования для профессионалов. Компания внимательно отслеживает тенденции на рынке и непрерывно совершенствует качество и ассортимент производимой продукции. Паяльное оборудование фирмы Weller известно в Украине благодаря совсем не интенсивной рекламе и агрессивному продвижению, а преимущественно благодаря отзывам людей, имевшим многолетний опыт работы с оборудованием этого производителя еще со времен Советского Союза.

Официальным дистрибутором и поставщиком продукции корпорации Cooper Tools, в состав которой входит фирма **Weller**, в Украине является фирма «СЭА Электроникс». За более подробной информацией обращайтесь в отдел паяльного оборудования компании «СЭА Электроникс» по телефонам 296-24-03, 296-24-00 или по электронной почте [smolka@sea.com.ua](mailto:smolka@sea.com.ua).

**TRACOPOWER**  
[www.tracopower.com](http://www.tracopower.com)

## DC/DC - преобразователи на печатную плату

**DC/DC-преобразователи в корпусах SMD:**  
- модели мощностью от 1 до 15 Вт;  
- входной диапазон  $\pm 10\%$  и 2:1  
- изоляция 1000/3000VDC;  
- диапазон рабочих температур -40...+85 °C;  
- температура пайки до +245°C;  
модель **TSM 1205S:**  
от 35,40 грн.

**DC/DC-преобразователи в корпусах SIP:**  
- модели мощностью 1, 2 и 3 Вт;  
- входной диапазон  $\pm 10\%$ /2:1/4:1  
- изоляция 1/3kVDC и AC;  
- диапазон рабочих температур -40...+85 °C;  
модель **TMA 2405S:**  
от 29,40 грн.

**DC/DC-преобразователи в корпусах DIP-24:**  
- модели мощностью от 3 до 12 Вт;  
- входной диапазон 2:1/4:1  
- изоляция 1.5 или 6kVDC;  
- диапазон рабочих температур -40...+85 °C;  
модель **TEN 3-4813:**  
от 110,00 грн.

**DC/DC-преобразователи в корпусах 2"x1", 2"x1.6" и 2"x2":**  
- модели мощностью от 10 до 60 Вт;  
- входной диапазон 2:1/4:1  
- изоляция 1500VDC;  
- диапазоны рабочих температур -40...+85 °C;  
модель **TEN 15-2410:**  
от 237,60 грн.

Все оптовые цены приведены с учетом НДС и действительны с 15.05.2007 по 15.07.2007

**Официальный дистрибутор TRACOPOWER в Украине - СЭА**

электроника СЭА компоненты  
электротехника технологии  
web-site: [www.sea.com.ua](http://www.sea.com.ua) e-mail: [info@sea.com.ua](mailto:info@sea.com.ua)

Наш адрес:  
Украина, 02094, г. Киев, ул. Краковская, 36/10  
телефон: (044) 296-24-00 тел. / факс: (044) 296-24-10



# Электрические характеристики печатных проводников

В. Зинченко, А. Мельниченко, VD MAIS, г. Киев

В настоящей статье рассмотрены основные характеристики печатных проводников и их влияние на топологию печатных плат. Приведены справочные данные для расчета электрического сопротивления, допустимой токовой нагрузки и электрической прочности изоляции.

При разработке топологии печатных плат для электронной аппаратуры возникает необходимость оптимального выбора геометрических размеров элементов проводящего рисунка, исходя из параметров электрических сигналов, конструктивных требований на изделие и технологических возможностей производства.

Основные параметры печатных проводников и зазоров между ними оговорены в ГОСТ 23.751-86 и зависят от принятого класса точности печатных плат (табл. 1). Для низковольтной и слаботочной аппаратуры, в которой токи и напряжения на печатной плате не превышают значений, указанных в табл. 1, никаких дополнительных требований к параметрам печатных проводников можно не предъявлять.

**Таблица 1. Ширина печатных проводников и зазоров между ними**

| Класс точности | Номинальная ширина проводника и минимальный зазор, мм | Максимально допустимые: * |        |
|----------------|-------------------------------------------------------|---------------------------|--------|
|                |                                                       | напряжение, В             | ток, А |
| 1              | 0.75                                                  | 400                       | 1.9    |
| 2              | 0.45                                                  | 300                       | 1.2    |
| 3              | 0.25                                                  | 100                       | 0.5    |
| 4              | 0.15                                                  | 40                        | 0.35   |
| 5              | 0.1                                                   | 25                        | 0.25   |

\* значения, рассчитанные для минимальной (с учётом допуска) ширины проводника толщиной 35 мкм, допустимой токовой нагрузки 100 А/мм<sup>2</sup> и нормальных условий окружающей среды

Следует заметить, что возможности современных технологий и материалов опережают требования нормативных документов. В настоящее время имеется возможность получать минимальную ширину печатных проводников и зазоров между ними порядка 0,05 мм.

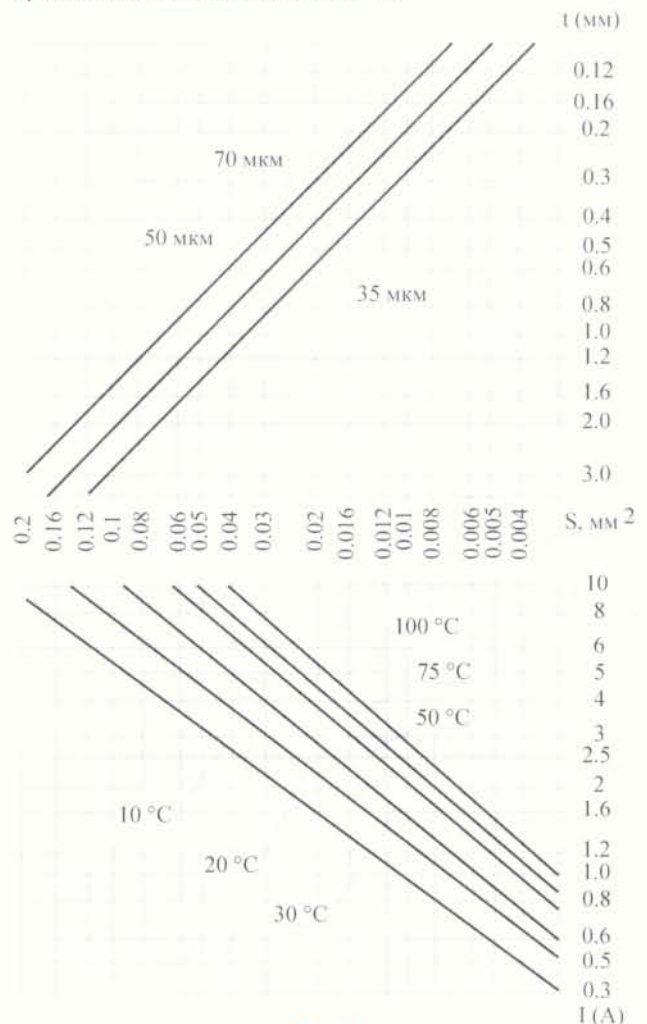
За рубежом принята другая классификация печатных плат по уровню точности. В ней регламентированы не только конструктивные параметры, но и шаг трассировки, который связывает уровень производства с параметрами печатных плат и степенью интеграции элементной базы.

Однако нередки случаи, когда наряду со слаботочными цепями, для которых сечение проводников порядка 0,001... 0,005 мм<sup>2</sup> является вполне допустимым, на плате имеются цепи с большой токовой нагрузкой. Ширина печатных проводников для таких цепей должна выбираться из условий исключения перегрева. Кроме того, между некоторыми смежными проводниками может возникать повышенная разность потенциалов, что следует учитывать при выборе ширины зазоров между ними. В таких случаях следует руководствоваться приведенными ниже рекомендациями.

**Допустимая токовая нагрузка** (постоянная) на элементы проводящего рисунка из медной фольги согласно ГОСТ составляет от 100 до 250 А/мм<sup>2</sup> (нижний предел выбирают, как правило, для внутренних, а верхний – для наружных слоев многослойных плат).

Ширину печатных проводников для конкретных цепей либо рассчитывают, либо определяют по номограмме рис. 1. На ней представлена температура перегрева одиночных печатных проводников постоянной ширины, находящихся на наружных слоях платы на расстоянии, равном ширине проводника, в условиях естественной конвекции в зависимости от величины протекающего по ним тока. При расстоянии между проводниками в несколько раз превышающем их ширину допустимый ток может быть увеличен на 15%. Для печатных плат, выполненных по полуаддитивной технологии, допустимый ток должен быть уменьшен на 25%, а для плат, выполненных по аддитивной технологии, – на 50%.

Для оценки нагрузочной способности следует запомнить, что перегрев проводника толщиной 35 мкм и шириной 1 мм при токе 3 А составляет около 20°C.



**Рис. 1**



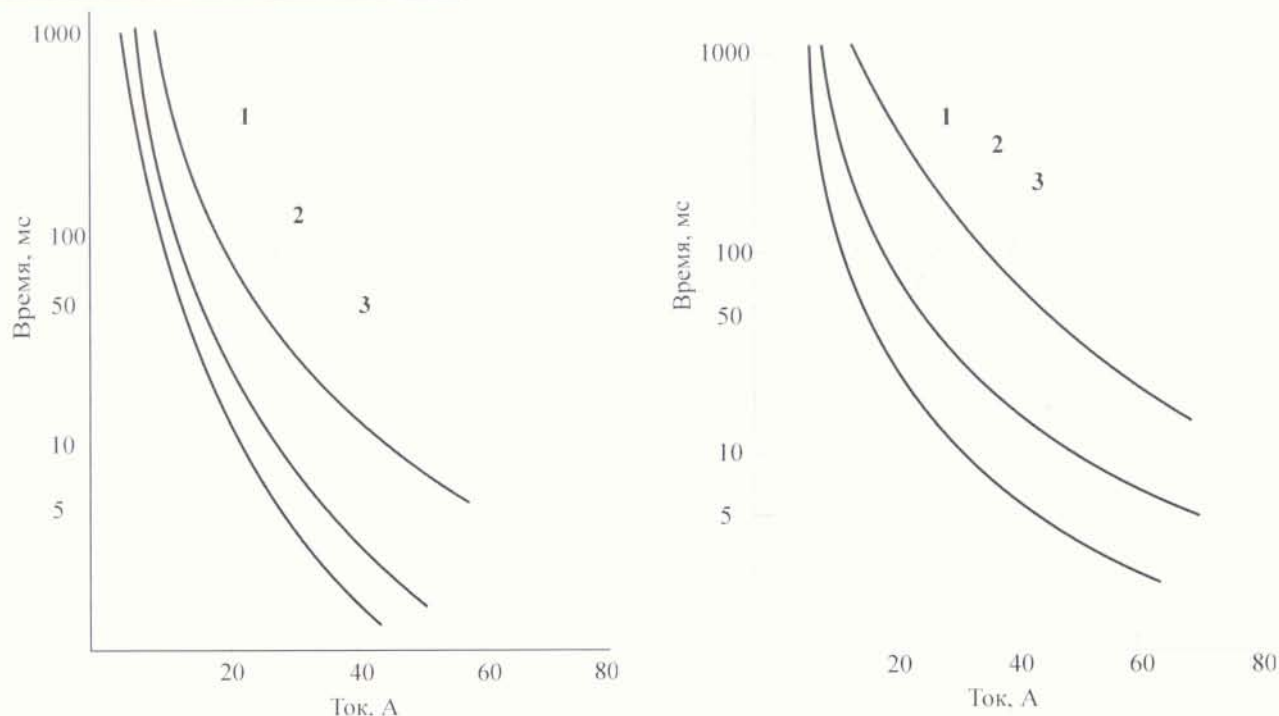


Рис.2

**Кратковременная токовая нагрузка** может влиять на адгезию между проводниками и материалом основания, а также вызывать значительные механические напряжения. Оценка допустимых кратковременных токов может быть проведена по графикам, показанным на **рис.2**. На них приведены значения допустимых токов в зависимости от времени протекания тока для проводников толщиной 35 мкм (а) и 50 мкм (б) и шириной 0,6; 0,8 и 1,2 мм (кривые 1, 2 и 3 соответственно).

**Электрическое сопротивление** печатных проводников может быть рассчитано по формуле:

$$R_c = \frac{\rho}{h} \cdot \sum_{i=1}^k \frac{L_i}{t_i}$$

где  $\rho$  – удельное сопротивление материала проводящего слоя (**табл.2**),  $h$  – толщина проводника,  $k$  – число участков проводника с различной шириной,  $L_i$  и  $t_i$  – длина и ширина  $i$ -го участка проводника.

Таблица 2. Удельное сопротивление металлов

| Металл              | $\rho, 10^{-8}$ Ом·м |
|---------------------|----------------------|
| Медная фольга       | 1.72                 |
| Гальваническая медь | 1.90                 |
| Химическая медь     | 2.80                 |
| Золото              | 2.22                 |
| Палладий            | 10.80                |
| Никель              | 7.80                 |
| Серебро             | 1.59                 |

На **рис.3** показан график зависимости сопротивления проводника длиной 10 мм от его ширины, толщины и температуры.

Толщина медной фольги выпускаемого в настоящее время стеклотекстолита обычно равна одному из следующих значений: 18, 35, 70, 105 и 210 мкм.

При наличии покрытий с относительно высоким удельным сопротивлением, толщина которых не превышает 12 мкм,

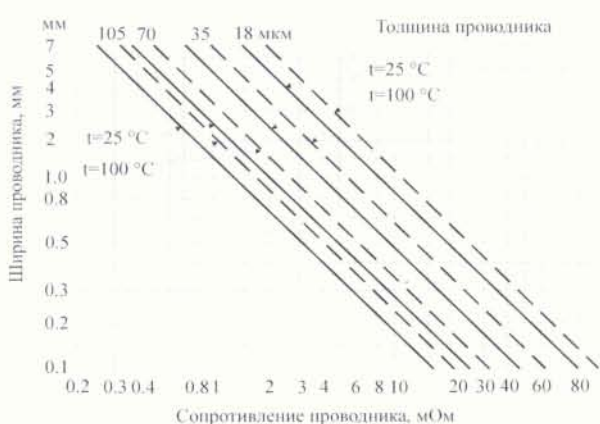


Рис.3

расчет проводят без учета сопротивления покрытия. При толщине покрытия более 12 мкм общее сопротивление проводника рассчитывается как параллельное соединение сопротивлений основного материала и покрытия.

Сопротивление сквозных металлизированных отверстий практически не влияет на сопротивление всей цепи. При необходимости сопротивление осажденной медью в переходном отверстии для платы толщиной 1,6 мм можно оценить по графику, показанному на **рис.4**.

Сопротивление соединений между двумя металлизированными отверстиями состоит из:

- сопротивления проводника между отверстиями;
- сопротивлений соединений между проводником и осаждениями в сквозных металлизированных отверстиях;
- сопротивлений осаждения в каждом отверстии.

Кроме сопротивления проводника расчет остальных частей крайне затруднителен, поэтому при необходимости сопротивление между отверстиями определяется методом измерения (публикация МЭК, 326-2).

Сопротивление изоляции между двумя печатными проводниками, находящимися на наружном слое платы, зависит от следующих факторов:



Все напечатанное нами становится бестселлером



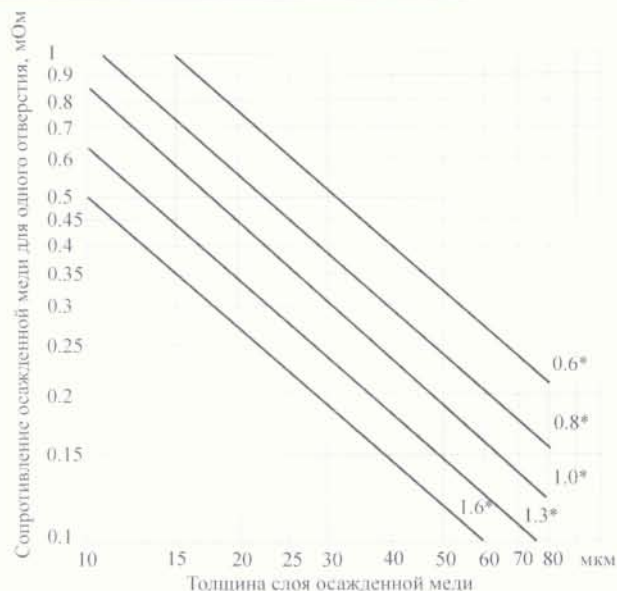
# Проектирование и производство ПЕЧАТНЫХ ПЛАТ

**VD MAIS**

PCB Professionally

тел.: (044) 492-8852, (057) 719-6718, (0562) 319-128, (062) 385-4947, (0692) 544-622, info@vdmair.kiev.ua, www.vdmair.kiev.ua





\* Диаметр отверстия, мм

Рис.3

- конфигурации проводящего рисунка;
- материала основания;
- технологических процессов;
- условий окружающей среды;
- загрязнения поверхности.

При строгом соблюдении технологических процессов и отсутствии загрязнения поверхности минимальное сопротивление изоляции  $R_{из}$  (МОм) между двумя проводниками с равномерным расстоянием между ними  $S$  (мм) на длине  $l$  (мм) может быть вычислено по формуле:

$$R_{из} = 160R_{мат}(S/l),$$

где  $R_{мат}$  – поверхностное сопротивление материала при данной температуре, оговоренное в публикации МЭК 249.

На практике было установлено, что даже в нормальных условиях вследствие загрязнения, пыли, воздействия различных веществ при пайке и других факторов сопротивление изоляции печатной платы с установленными на ней элементами в 100–1000 раз меньше расчетного.

Сопротивление изоляции на внутренних слоях вследствие влияния объемного сопротивления рассчитать затруднительно. При необходимости его определяют измерением.

**Минимальные зазоры** между печатными проводниками в низковольтной аппаратуре определяются как технологией изготовления печатных плат, так и допустимым напряжением между соседними проводниками. Значения максимально допустимого напряжения в зависимости от условий эксплуатации для плат из фольгированного стеклотекстолита приведены в табл.3. График зависимости величины напряжения от расстояния между ними приведен также в [3].

Таблица 3. Максимально допустимое напряжение между печатными проводниками

| Расстояние между проводниками, мм, не менее |                                                  | 0.1 | 0.2 | 0.3 | 0.4 | 0.7 | 1.2 | 2   |
|---------------------------------------------|--------------------------------------------------|-----|-----|-----|-----|-----|-----|-----|
| Допустимое напряжение, В                    | нормальные условия                               | 25  | 50  | 150 | 300 | 400 | 600 | 830 |
|                                             | влажность 93 %, $t' = 40 \text{ }^\circ\text{C}$ | 15  | 30  | 100 | 200 | 300 | 360 | 430 |
|                                             | атм. давление 660 Па (5 мм рт. ст.)              | 10  | 30  | 50  | 80  | 100 | 130 | 160 |

**Допустимое напряжение** между соседними слоями определяется электрической прочностью изолирующего слоя, которая обычно приводится в справочных данных на изолирующий материал. Пробивное напряжение для фольгированного стеклотекстолита в нормальных условиях составляет ориентировочно 10 кВ/мм.

Защитные покрытия способствуют сохранению качества печатных плат в условиях воздействия пыли и влаги. Однако никаких общих правил здесь не существует, так как все зависит от конкретных условий окружающей среды, толщины и материала покрытия.

Для платы из стеклотекстолита сопротивление изоляции между любыми элементами проводящего рисунка, кроме цепей питания, согласно [2] должно быть не менее:

- в нормальных условиях 10000 МОм;
- после выдержки при влажности  $93 \pm 3\%$  и  $t=25^\circ\text{C}$  в течение 1 ч 700 МОм;
- то же после выдержки при  $t=40^\circ\text{C}$  в течение 2 суток 30 МОм;
- то же после выдержки при  $t=40^\circ\text{C}$  в течение 10 суток 5 МОм.

При разработке топологии печатных плат для получения максимальной трассировочной способности следует выбрать оптимальный шаг трассировки. Как правило, он должен быть кратным шагу металлизированных отверстий большинства элементов. При применении элементов с различным шагом выводов следует ориентироваться на элементы в наиболее насыщенной части платы.

Рекомендации по выбору шага трассировки для плат различного класса точности приведены в табл.4.

На практике при проектировании печатных плат 3–4 классов точности наибольшее распространение получил шаг трассировки 0,25 мм.

**Контактные площадки** печатных плат бывают следующих видов:

- площадки монтажных и переходных отверстий;
- площадки для установки компонентов поверхностного монтажа;
- площадки для ламельных разъемов.

Контактные площадки неметаллизированных отверстий должны обеспечить высокую прочность сцепления с платой, что достигается увеличением размеров площадок. Рекомендуемые значения площади этих площадок (без учета отверстия):

- для плат 1 и 2 классов точности –  $2,5 \text{ мм}^2$
- для плат 3 класса точности – не менее  $1,6 \text{ мм}^2$ .

В металлизированных отверстиях механическая нагрузка распределяется на всю поверхность металлизации более равномерно, поэтому размер контактных площадок может быть меньше. Рассчитать их минимальный диаметр  $D$  можно по формуле:

$$D = d + d + 2b + 2d_{тр} + t_{во} + sk,$$

где:  $d$  – номинальный диаметр металлизированного отверстия,

$d$  – верхнее предельное отклонение диаметра отверстия;

$b$  – размер гарантированного пояса вокруг отверстия (по ГОСТ 23.751-86);

$d_{тр} = 0,03 \text{ мм}$  – глубина подтравливания диэлектрика (только для многослойных плат);

$t_{во}$  – верхнее предельное отклонение диаметра контактной площадки;

$sk$  – среднеквадратичный допуск на положение оси отверстия, центра и нижнего предельного отклонения диаметра площадки.



**Таблица 4. Рекомендуемая ширина проводников, зазор и шаг трассировки**

| Класс точности                    |              | 1                                     | 2                                     | 3         | 4         | 5        |
|-----------------------------------|--------------|---------------------------------------|---------------------------------------|-----------|-----------|----------|
| Ширина проводника, мм             | без покрытия | 0.75±0.15                             | 0.45±0.1                              | 0.25±0.05 | 0.15±0.03 | 0.1±0.03 |
|                                   | с покрытием  | 0.75 <sup>+0.25</sup> <sub>-0.2</sub> | 0.45 <sup>+0.15</sup> <sub>-0.1</sub> | 0.25±0.1  | 0.15±0.05 | 0.1±0.03 |
| Минимальный зазор, мм             |              | 0.75                                  | 0.45                                  | 0.25      | 0.15      | 0.1      |
| Расчётный шаг трассировки, мм     |              | 1.65                                  | 1.0                                   | 0.55      | 0.35      | 0.23     |
| Рекомендуемый шаг трассировки, мм |              | 2.5                                   | 1.25                                  | 0.625     | 0.5       | 0.3125   |
|                                   |              | 2.54                                  | 1.27                                  | 0.635     |           | 0.3175   |

**Таблица 5. Диаметры отверстий и контактных площадок**

| Класс точности платы                     |             | 3             |      | 4                   |      | 5                    |       |
|------------------------------------------|-------------|---------------|------|---------------------|------|----------------------|-------|
| Шаг трассировки, мм                      |             | 0.625         |      | 0.5                 |      | 0.3125               |       |
| Ширина проводника, мм                    |             | 0.25          |      | 0.15                |      | 0.1                  |       |
| Расчётный размер контактной площадки, мм |             | 0.875 или 1.5 |      | 0.65; 1.15 или 1.65 |      | 1.038; 1.35 или 1.66 |       |
| Шаг отверстий, мм                        |             | 2             | 2.5  | 2                   | 2.5  | 2                    | 2.5   |
| Диаметр отверстия, мм                    | расчётный   | 0.52          | 0.77 | 0.67                | 0.92 | 0.775                | 1.025 |
|                                          | округлённый | 0.5           | 0.8  | 0.7                 | 1    | 0.8                  | 1     |
| Диаметр площадки для отверстия, мм       | минимальный | 1.1           | 1.4  | 1.1                 | 1.4  | 1.1                  | 1.3   |
|                                          | оптимальный | 1.5           |      | 1.15                | 1.65 | 1.1                  | 1.35  |

Оптимальный ряд отверстий и контактных площадок приведен в табл.5.

Что касается площадок для ламельных разъемов и установки компонентов поверхностного монтажа, то на них распространяются все требования и ограничения, относящиеся ко всем остальным проводникам и зазорам. Размеры этих площадок определяются нормативно-технической документацией на эти компоненты и технологией поверхностного монтажа.

**Литература:**

1. Платы печатные. Требования к конструированию. Инструкция РД 50-708-91.
  2. Платы печатные. Общие технические условия. ГОСТ 23752-79.
  3. Публикация МЭК 326-3. Платы печатные. Часть 3. Конструирование и применение печатных плат.
  4. Уваров А. P-CAD 2000, ACCEL EDA. Конструирование печатных плат. Учебный курс. – СПб.: Питер, 2001.
- Статья перепечатана из журнала «ЭкиС» с разрешения редакции.

## Печатные платы НПО «ЭТАЛ»

Александрийское Научно – производственное объединение «ЭТАЛ» давно известно как завод-изготовитель печатных плат с высокими технологическими показателями, повторяемым высоким качеством и вездливой в технические подробности службой приема и обработки заявок.

Осознавая возрастающие требования заказчиков по сокращению сроков заказа и, принимая во внимание современные методы управления, на предприятии внедрены ряд нововведений, позволяющих сократить как срок предварительной обработки заказа, так и срок непосредственно его выполнения. Сегодня уже ни у кого не вызывает удивления и рассматривается как должное выполнение заказа за три рабочих дня.

Начальник производства Юрий Гриценко положительно отмечает перевод отдела сбыта непосредственно в производство. Это дает возможность оперативно согласовать действия, как с заказчиком, так и с бюро подготовки производства. А недавно введенное новшество отгрузки плат через перевозчиков по достоинству оценили и заказчики.

Этому свидетельство – возрастающее количество потребителей с центрального региона Украины, в т.ч. и г. Киева.

Четкое соблюдение технологического процесса, в сочетании с многоуровневой системой контроля качества, на основе новейших разработок немецкой фирмы «Mapiа-BaRCO», применение установки электроконтроля «Speedy 580» и др. обеспечивает технологическое бюро, возглавляемое Еленой Чернецкой.

По поводу дотошно-вездливого уточнения технической информации, начальник бюро подготовки производства Юрий Кравченко сообщил следующее: «Мы делаем один из самых ответственных радиокомпонентов – печатную плату. От ее характеристик зависит стабильная работа собранного на ней электронного устройства, причем стоимость устанавливаемых компонентов как правило во много раз превосходит затраты, которые тратятся на уточнение технических параметров. Весьма часто в процессе таких уточнений заказчик меняет технические решения. И я считаю этот этап работы – необходимым, и если кто обижается – я им прощаю...»



**28000. Украина, Кировоградская обл., г. Александрия, ул. Заводская, 1 НПО «ЭТАЛ»**  
**Тел. +38 (05235) 7-41-95, 7-41-86**  
**e-mail: pcbplant@etal.kr.ua, pcbplant@netex.com.ua**



# Реперные знаки, как неотъемлемый элемент успешного дизайна современных изделий электроники

Электроника – это, на данный момент, пожалуй, самая динамично развивающаяся отрасль, являющаяся зеркалом современного научно-технического прогресса и занимающая все больше сегментов современного рынка. Поэтому к процессу разработки и производства изделий электроники с каждым днем предъявляются все более жесткие требования. Стремительно обновляется элементная база, появляются новые технологические материалы, применяются новые технологии монтажа изделий, однако некоторые фундаментальные принципы и элементы дизайна изделий электроники остаются неизменными. Одним из них является построение и оптимизация дизайна изделий с точки зрения производства (DFM – Design For Manufacturing) и в частности автоматизированной сборки (DFA – Design For Assembly). В данной статье рассматривается один из основных элементов оптимизации дизайна печатных узлов под автоматизированный монтаж, такой, как реперные знаки.

Сначала рассмотрим основные принципы автоматизированного поверхностного монтажа печатных узлов, в частности автоматизированной установки компонентов на поверхность печатной платы. В настоящее время для установки компонентов применяется огромная номенклатура автоматизированного технологического оборудования, различающегося как по производительности, так и по принципу построения. Однако абсолютно все автоматы-установщики глобально используют одинаковый принцип работы, состоящий из следующих этапов:

- загрузка печатной платы в автомат;
- механическая фиксация платы в автомате;
- совмещение систем координат автомата и печатной платы;
- непосредственно установка компонентов на поверхность платы;
- выгрузка печатной платы из автомата.

Цикл установки каждого компонента состоит из подъема компонента из соответствующего питателя и установки на поверхность печатной платы в точку с уникальными координатами по горизонтали (X), вертикали (Y) и углу поворота (Q). Каждый автомат-установщик имеет свою, статическую систему координат, в которой и происходит позиционирование компонентов при их установке. Началом отсчета в данной системе является так называемый «механический нуль», являющийся для автомата абсолютной величиной, которая задается при его калибровке. Каждая печатная плата имеет свою систему координат, и для точного позиционирования компонентов относительно топологии платы установка компонентов должна выполняться именно в этой системе. При загрузке печатной платы в автомат-установщик и последующей ее механической фиксации должно быть обеспечено точное совпадение системы координат автомата и системы координат печатной платы.

Первым способом, применяющимся для совмещения систем координат, является точная механическая фиксация платы в автомате с применением базовых отверстий (Tooling Holes). В этом случае в печатной плате (в строго регламентированных

местах) выполняются отверстия, а в автомате-установщике присутствуют механические фиксаторы, соответствующие этим отверстиям и имеющие жесткую привязку к «механическому нулю» автомата. При фиксации платы в автомате происходит механическое совмещение координатных систем платы и автомата. Данная система используется в основном автоматами старых поколений и имеет один большой недостаток: точность совмещения систем координат, а следовательно, и точность позиционирования компонентов зависят от точности расположения базовых отверстий на плате и состояния механических фиксаторов. Погрешность совмещения в данном случае может достигать порядка нескольких десятых долей миллиметра, что недопустимо при позиционировании современных компонентов (пассивных компонентов типоразмера меньше чем 0603 или интегральных схем с малым шагом выводов).

Для обеспечения высокой точности совмещения координатных систем автомата и печатной платы необходимо выполнение двух условий:

- совмещение не должно быть механическим;
- базовые элементы печатной платы, использующиеся при совмещении, должны быть частью топологии проводников (и, соответственно, контактных площадок), т.е. выполнены в одном с ними технологическом процессе при изготовлении печатной платы.

Таковыми элементами и являются реперные знаки.

## Что такое реперный знак?

Понятие «Реперный Знак» регламентировано Ассоциацией Производителей Оборудования Поверхностного Монтажа (SMEMA) в стандарте «SMEMA Fiducial Mark Standard».

Реперный знак (Fiducial Mark) – это элемент (или элементы) топологии печатной платы, который создается с помощью одного и того же процесса, что и рисунок проводников, и который предоставляет общую измеримую точку, используемую при позиционировании компонента относительно посадочного места при его установке.

Другими словами, реперный знак представляет собой некий элемент топологии проводников печатной платы, использующийся как базовый при позиционировании компонентов в процессе их установки.

Практически во всем современном технологическом оборудовании используются системы оптического обнаружения и контроля как компонентов при их установке, так и реперных знаков. Этот факт в основном и определяет требования к реперному знаку: он должен быть легко распознаваем автоматизированными системами визуализации на любом технологическом оборудовании, легко отличимым от других элементов топологии и располагаться на плате таким образом, чтобы быть видимым на любом этапе автоматизированного поверхностного монтажа. Пример распознавания реперного знака автоматизированной системой визуализации автомата-установщика показан на **рис.А**.

При использовании автоматизированных систем визуализации алгоритм совмещения систем координат





Рис.А

печатной платы и автомата такой: плата загружается в автомат, происходит ее механическая фиксация. Затем система визуализации ищет реперные знаки с заранее определенным расположением в системе координат автомата (с учетом допуска на погрешность механической фиксации). Определяются реальные координаты найденных реперных знаков, происходит вычисление разницы ожидаемых и реальных координат реперных знаков. Затем осуществляется математическое сведение систем координат автомата и платы (фактически для каждого компонента вычисляется и вносится поправка по координатам X, Y, Q).

Несмотря на то, что в индустрии могут применяться реперные знаки различной формы (рис.1), единственным предпочтительным и универсальным исполнением реперного знака является круглая немаскируемая контактная площадка диаметром от 1 до 3 мм (рис.2). Вокруг реперного знака должна быть выполнена свободная от прочих элементов топологии или маркировки зона диаметром, равным двум диаметрам реперного знака. Диаметр окна в паяльной маске вокруг реперного знака также должен быть не менее двух-трех диаметров реперного знака. Также следует



Рис.1

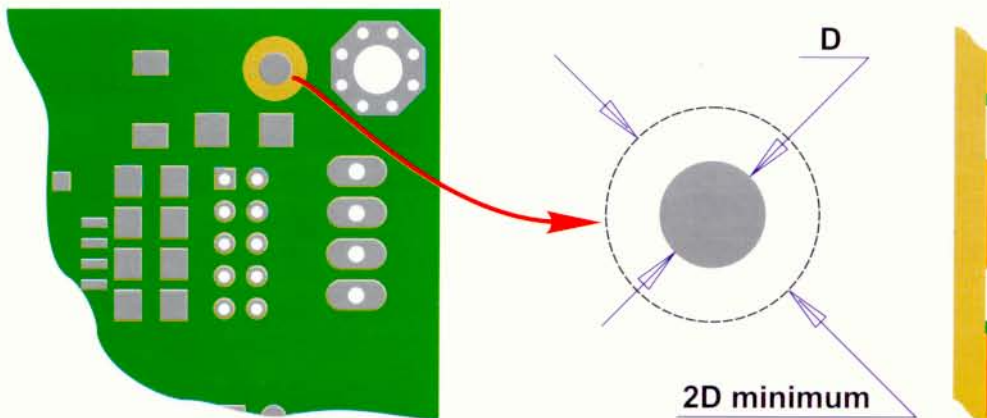


Рис.2

Табл.1

|                                                                                                                                        |                                                                                                                                                                   |
|----------------------------------------------------------------------------------------------------------------------------------------|-------------------------------------------------------------------------------------------------------------------------------------------------------------------|
| Материал финишного покрытия                                                                                                            | – органический консервант по оголенной меди (OSP);<br>– химическое олово, серебро;<br>– иммерсионное золото по никелю (ENIG);<br>– горячее лужение припоем (HASL) |
| Рекомендуемая толщина оголенной меди в случае применения OSP, или конечная толщина меди с химическим покрытием оловом, серебром и т.п. | 0,005...0,01 мм                                                                                                                                                   |
| Максимальная толщина меди с покрытием HASL                                                                                             | 0,025 мм                                                                                                                                                          |
| Плоскостность финишного покрытия                                                                                                       | ±0,015 мм                                                                                                                                                         |

обратить внимание на тот факт, что в многослойных платах, рисунок печатных проводников внутренних слоев может «просвечиваться» через тонкий слой базового материала (стеклотекстолита) в свободной зоне вокруг реперного знака, что, при определенных условиях, может привести к снижению надежности его распознавания. Поэтому рекомендуется избегать размещения отдельных проводников во внутренних приповерхностных слоях многослойных ПП в пределах свободной зоны вокруг реперного знака.

Следующим, после круглой формы, фактором, обеспечивающим оптимальную распознаваемость реперного знака, является материал финишного покрытия, его толщина и плоскостность. Как правило, финишное покрытие реперного знака выполняется в одном технологическом процессе с остальными контактными площадками, поэтому данному этапу также стоит уделить внимание.

SMEMA Fiducial Mark Standard регламентирует следующие параметры финишного покрытия реперных знаков (табл.1).

Из вышеперечисленных параметров наиболее критическим является плоскостность (неравномерность) финишного покрытия, так как она очень сильно сказывается на надежности распознавания реперных знаков автоматизированными системами визуализации (особенно на оборудовании старых поколений).



Еще одним фактором, влияющим на распознаваемость реперного знака, является выбор базового материала печатной платы (вернее, его цвета). Основное требование в этом случае – обеспечение максимального контраста финишного покрытия реперного знака на фоне базового материала платы. В случае многослойных печатных плат наличие или отсутствие медного полигона в приповерхностном внутреннем слое в пределах свободной зоны реперного знака может привести к изменению цвета базового материала.

### Расположение реперных знаков

Для обеспечения максимальной точности установки компонентов необходимо размещать реперные знаки на максимально возможном расстоянии друг от друга. Это объясняется простыми правилами линейной геометрии: при одинаковой погрешности определения координат двух точек, чем больше рассеяние между точками, тем меньше отклонение по углу прямой, проходящей через эти точки. Как правило, для плат прямоугольной формы, реперные знаки размещаются в диагонально противоположных углах печатной платы. Следует помнить, что минимальное расстояние от края печатной платы (или панели печатных плат) до реперного знака должно быть не меньше суммы ширины технологической зоны ПП (4,75 мм) и ширины свободной зоны реперного знака. Например, для реперного знака диаметром 1,5 мм со свободной зоной 3 мм минимальное расстояние от центра реперного знака до края платы – 6,25 мм. Также недопустимо расположение реперных знаков под SMD-компонентами (исключением могут быть только локальные реперные знаки), так как в случае монтажа на нескольких автоматах реперный знак будет закрыт компонентом и будет недоступен для считывания на следующем автомате. Также следует избегать близкого расположения реперного знака и одинаковых с ним по форме и размеру контактных площадок: на некоторых типах технологического оборудования это может привести к ошибочному распознаванию площадки как реперного знака и, следовательно, катастрофически неточной установки компонентов.

### Виды реперных знаков

Глобальные реперные знаки (Global Fiducials) – общие реперные знаки, используемые для определения местоположения всех элементов печатной платы.

Для корректировки поступательных линейных (по осям X и Y) и вращательных (по оси Q) сдвигов необходимо наличие на печатной плате (или панели) как минимум двух глобальных реперных знаков. Для корректировки нелинейных искажений топологии печатной платы (например, вытягивание, сжатие, сдвиг рисунка печатных проводников) необходимо наличие

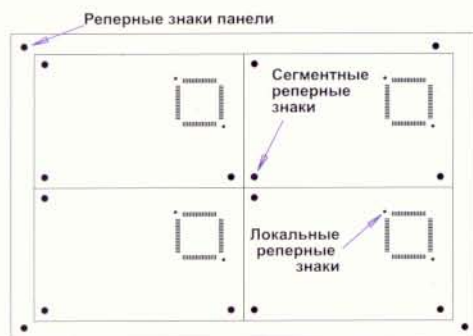
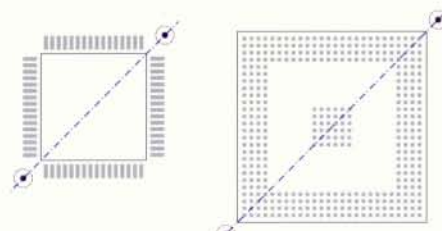


Рис.3



Желательно исполнение двух угловых диагональных реперных знаков для каждого Fine Pitch компонента

Рис.4

минимум трех реперных знаков. Глобальные реперные знаки должны быть расположены в диагонально противоположных областях печатной платы на максимально возможном расстоянии друг от друга (рис.3).

Локальные реперные знаки (Local Fiducials) – реперные знаки, используемые для определения местоположения индивидуального элемента печатной платы. Как правило, локальные реперные знаки используются некоторыми видами автоматов-установщиков для увеличения точности позиционирования наиболее критических компонентов, таких, как, например, интегральные схемы с малым шагом выводов (QFP, BGA и т.п.). Локальные реперные знаки располагаются симметрично геометрическому центру компонента в диагонально противоположных углах внутри периметра посадочного места компонента (рис.4). Для корректировки поступательных линейных (по осям X и Y) сдвигов необходимо наличие как минимум одного локального реперного знака. В случае применения одного реперного знака он может быть расположен непосредственно под компонентом (например, в геометрическом центре его посадочного места, как показано на рис.5). Для корректировки поступательных линейных (по осям X и Y) и вращательных (по оси Q) сдвигов необходимо наличие как минимум двух локальных реперных знаков, а

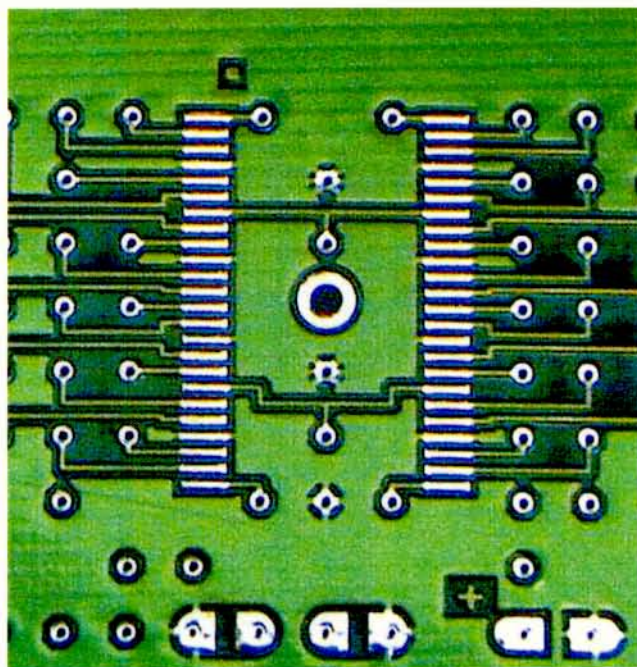


Рис.5



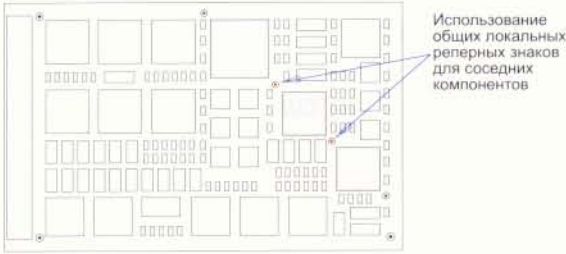


Рис.6

при необходимости обеспечения максимальной точности установки – трех реперных знаков. При отсутствии свободного места на печатной плате для расположения индивидуальных локальных реперных знаков для нескольких компонентов, может быть произведено совмещение локальных реперных знаков близко расположенных компонентов (рис.6). В этом случае один реперный знак используется как локальный для двух компонентов одновременно.

Сегментные реперные знаки (Image Fiducials) – реперные знаки, содержащиеся в изображении печатной платы – глобальные реперные знаки на мультиплицированной панели печатных плат, находящиеся в пределах периметра индивидуального сегмента панели (в пределах периметра печатной платы, получаемой после разделения панели). Таким образом, для каждой конечной платы, получаемой после разделения панели, сегментные реперные знаки являются глобальными.

Реперные знаки панели печатных плат (Panel Fiducials) – глобальные реперные знаки, расположенные вне периметра конечных сегментов (печатных плат, получаемых при разделении панели). Как правило, реперные знаки данного типа используются в том случае, если по каким-либо причинам нет возможности расположить сегментные реперные знаки в пределах периметра конечных печатных плат (например, очень маленький размер печатной платы и очень плотное расположение компонентов или элементов топологии). Как правило, в большинстве случаев нет необходимости дополнительно вводить реперные знаки панели, если имеются сегментные реперные знаки.

Суммируя вышеизложенный материал, хотелось бы заметить следующее: наличие реперных знаков на печатной плате – один из фундаментальных факторов, определяющих ее технологичность при автоматизированном монтаже, обеспечивающих в конечном итоге его продуктивность и качество. Это обязательно следует учитывать при разработке современных изделий электроники.

Если при прочтении данной статьи у Вас возникли какие-либо вопросы, то технические специалисты ДП «Экран» ОАО «ЧеЗар» всегда смогут помочь Вам найти на них ответы.

**Документы для дополнительной информации:**

SMEMA 3.1 Fiducial Mark Standard (<http://www.smema.org/smemastandards.htm>).

# КОНТРАКТНОЕ ПРОИЗВОДСТВО ЭЛЕКТРОНИКИ

ISO 9001:2000



Полный спектр услуг по производству электроники, включая сборку изделий любой степени сложности, разработку и редизайн изделий, комплектацию производства

- Автоматизированный поверхностный монтаж
- Монтаж компонентов с штыревыми выводами
- Монтаж нестандартных, механических и коммутационных узлов
- Корпусная сборка
- Тестирование



Мощная автоматизированная линия поверхностного монтажа, современные технологии, высококвалифицированный персонал, опыт работы в сфере автоматизированного SMD монтажа - более 9-ти лет.



ДП «ЭКРАН»  
ОАО «ЧеЗар»

Украина, 140030, Ченигов, ул. Одицова 25  
Тел: +380 462 652513, +380 462 652591  
e-mail: [ekran@ua-ekran.com](mailto:ekran@ua-ekran.com)  
[www.ua-ekran.com](http://www.ua-ekran.com)



# Продукция IXYS semiconductor

Корпорация **IXYS**, была основана в 1983 году в городе Санта-Клара, штат Калифорния, США. Продукция этой компании охватывает широкий спектр от дискретных полупроводников до мощных полупроводниковых модулей.

## Силовые диоды

### FRED ультрабыстрые силовые диоды с накоплением заряда

**Особенности:** Обратное напряжение от 200 В до 1800 В, средний ток от 8 А до 123 А, время выключ.  $t_{rr} < 50$  нс.



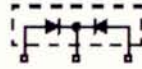
DSE...



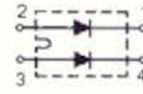
2x30...P



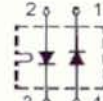
2x31...P



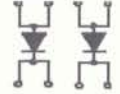
DSEC...



DSEI 2x 1-..



DSEI 2x 0-..



2x61/101/121/161...P

| Название диода | V <sub>rrm</sub><br>В | I <sub>fav</sub><br>А | V <sub>f</sub> @ I <sub>f</sub><br>В | t <sub>rr</sub><br>нсек | Корпус     | Название диода | V <sub>rrm</sub><br>В | I <sub>fav</sub><br>А | V <sub>f</sub> @ I <sub>f</sub><br>В | t <sub>rr</sub><br>нсек | Корпус     |
|----------------|-----------------------|-----------------------|--------------------------------------|-------------------------|------------|----------------|-----------------------|-----------------------|--------------------------------------|-------------------------|------------|
| DSEI60-02A     | 200                   | 69                    | 0.88                                 | 35                      | TO-247     | DSEI30-10A     | 1000                  | 30                    | 2.0                                  | 35                      | TO-247     |
| DSEK60-02AR    | 200                   | 2x34                  | 0.85                                 | 35                      | ISOPLUS247 | DSEI30-10AR    | 1000                  | 30                    | 2.0                                  | 35                      | ISOPLUS247 |
| DSEK60-02A     | 200                   | 2x34                  | 0.85                                 | 35                      | TO-247     | DSEI60-10A     | 1000                  | 60                    | 1.8                                  | 35                      | TO-247     |
| DSEI2x61-02A   | 200                   | 2x71                  | 0.88                                 | 35                      | SOT-227    | DSEI2x31-10P   | 1000                  | 2x30                  | 2.0                                  | 35                      | ECO-PAC    |
| DSEI2x121-02P  | 200                   | 2x123                 | 0.89                                 | 35                      | ECO-PAC    | DSEI2x30-10R   | 1000                  | 2x30                  | 2.0                                  | 35                      | SOT-227    |
| DSEI2x121-02A  | 200                   | 2x123                 | 0.95                                 | 35                      | SOT-227    | DSEI2x31-10B   | 1000                  | 2x30                  | 2.0                                  | 35                      | SOT-227    |
| DSEI2x30-04C   | 400                   | 2x30                  | 1.4                                  | 35                      | SOT-227    | DSEI2x30-10P   | 1000                  | 2x30                  | 2.0                                  | 35                      | ECO-PAC    |
| DSEI2x31-04C   | 400                   | 2x30                  | 1.4                                  | 35                      | SOT-227    | DSEI2x61-10B   | 1000                  | 2x60                  | 1.8                                  | 35                      | SOT-227    |
| DSEI2x61-04C   | 400                   | 2x60                  | 1.5                                  | 35                      | SOT-227    | DSEI2x61-10P   | 1000                  | 2x60                  | 1.8                                  | 35                      | ECO-PAC    |
| DSEI8-06AS     | 600                   | 8                     | 1.3                                  | 35                      | TO-263     | DSEI12-12A     | 1200                  | 11                    | 2.2                                  | 50                      | TO-220     |
| DSEI8-06A      | 600                   | 8                     | 1.3                                  | 35                      | TO-220     | DSEI20-12A     | 1200                  | 17                    | 1.87                                 | 40                      | TO-220     |
| DSEI12-06A     | 600                   | 14                    | 1.5                                  | 35                      | TO-220     | DSEI30-12A     | 1200                  | 26                    | 2.2                                  | 40                      | TO-247     |
| DSEI19-06AS    | 600                   | 20                    | 1.5                                  | 35                      | TO-263     | DSEI60-12A     | 1200                  | 52                    | 1.65                                 | 40                      | TO-247     |
| DSEI36-06AS    | 600                   | 37                    | 1.4                                  | 35                      | TO-263     | DSEI120-12A    | 1200                  | 120                   | 1.16                                 | 35                      | TO-247     |
| DSEI30-06A     | 600                   | 37                    | 1.4                                  | 35                      | TO-247     | DSEK60-12A     | 1200                  | 2x26                  | 2.2                                  | 40                      | TO-247     |
| DSEI60-06A     | 600                   | 60                    | 1.5                                  | 35                      | TO-247     | DSEI2x30-12B   | 1200                  | 2x28                  | 2.2                                  | 40                      | SOT-227    |
| DSEI120-06A    | 600                   | 120                   | 1.12                                 | 35                      | TO-247     | DSEI2x31-12P   | 1200                  | 2x28                  | 2.2                                  | 40                      | ECO-PAC    |
| DSEI2x30-06C   | 600                   | 2x30                  | 1.6                                  | 35                      | SOT-227    | DSEI2x31-12B   | 1200                  | 2x28                  | 2.2                                  | 40                      | SOT-227    |
| DSEI2x31-06P   | 600                   | 2x30                  | 1.4                                  | 35                      | ECO-PAC    | DSEI2x30-12P   | 1200                  | 2x28                  | 2.2                                  | 40                      | ECO-PAC    |
| DSEI2x31-06C   | 600                   | 2x30                  | 1.4                                  | 35                      | SOT-227    | DSEI2x61-12P   | 1200                  | 2x52                  | 2.15                                 | 40                      | ECO-PAC    |
| DSEK60-06A     | 600                   | 2x30                  | 1.4                                  | 35                      | TO-247     | DSEI2x61-12B   | 1200                  | 2x52                  | 2.15                                 | 40                      | SOT-227    |
| DSEI2x30-06P   | 600                   | 2x30                  | 1.4                                  | 35                      | ECO-PAC    | DSEI2x101-12P  | 1200                  | 2x91                  | 1.61                                 | 40                      | ECO-PAC    |
| DSEI2x61-06C   | 600                   | 2x60                  | 1.5                                  | 35                      | SOT-227    | DSEI2x101-12   | 1200                  | 2x91                  | 1.61                                 | 40                      | SOT-227    |
| DSEI2x61-06P   | 600                   | 2x60                  | 1.5                                  | 35                      | ECO-PAC    | DSEI2x101-12A  | 1200                  | 2x91                  | 1.61                                 | 40                      | SOT-227B   |
| DSEI2x101-06P  | 600                   | 2x100                 | 1.17                                 | 35                      | ECO-PAC    | DSEI2x161-12P  | 1200                  | 2x128                 | 1.65                                 | 35                      | ECO-PAC 2  |
| DSEI2x101-06A  | 600                   | 2x100                 | 1.17                                 | 40                      | SOT-227    | DSDI60-14A     | 1400                  | 63                    | 2.6                                  | 40                      | TO-247     |
| DSEI12-10A     | 1000                  | 12                    | 2.1                                  | 50                      | TO-220     | DSDI60-16A     | 1600                  | 63                    | 2.6                                  | 40                      | TO-247     |
| DSEI30-10B     | 1000                  | 30                    | 2.0                                  | 35                      | SOT-227    | DSDI60-18A     | 1800                  | 63                    | 2.6                                  | 40                      | TO-247     |

**V<sub>rrm</sub>** – максимально допустимое обратное напряжение, **I<sub>fav</sub>** – средний прямой ток, **V<sub>f</sub>** – прямое падение напряжения, **t<sub>rr</sub>** – время выключения.



**Силовые MOSFET-модули**


на основе N-канальных транзисторов, работающих в обогащенном режиме

**Особенности:** напряжение сток-исток от 70 до 900 В, ток стока от 60 до 1245 А.

**Сокращения:**  $V_{dss}$  – напряжение сток-исток;  $I_d(25)$  – ток стока при 25°C;  $I_d(80)$  – ток стока при 80°C;  $R_{ds(on)}$  – сопротивление канала сток-исток при постоянном токе;  $t_f$  – время нарастания;  $t_r$  – время спада;  $R_{th}$  – тепловое сопротивление, \* – технология CoolMOS, суффикс «F»=HiPerFET технология с быстрым встроенным обр. диодом.


| Тип модуля                                 | $V_{dss}$<br>В | $I_d(25)$<br>А | $I_d(80)$<br>А | $R_{ds(on)}$<br>мОм<br>$T_j = 25^\circ\text{C}$ | $t_f$<br>нсек | $t_r$<br>нсек | $R_{th}$<br>К/В | Термистор | Fig.<br>No. |
|--------------------------------------------|----------------|----------------|----------------|-------------------------------------------------|---------------|---------------|-----------------|-----------|-------------|
| Однотранзисторные модули                   |                |                |                |                                                 |               |               |                 |           |             |
| VMO150-01P1                                | 100            | 150            | 110            | 8                                               | 65            | 90            | 0.3             |           | X102        |
| VMO1200-01F                                | 100            | 1245           | 930            | 1.35                                            | 200           | 500           | 0.039           |           | X130d       |
| VMO40-05P1                                 | 500            | 41             | 31             | 100                                             | 45            | 60            | 0.3             |           | X102        |
| VMO80-05P1                                 | 500            | 82             | 62             | 50                                              | 45            | 60            | 0.16            |           | X102        |
| Двухтранзисторные модули с общим стоком    |                |                |                |                                                 |               |               |                 |           |             |
| FMK75-01F                                  | 100            | 75             | 50 / 90°C      | 21                                              | 60            | 60            | 0.50            |           | X024a       |
| Модули с конфигурацией phase leg           |                |                |                |                                                 |               |               |                 |           |             |
| FMM75-01F                                  | 100            | 75             | 50 / 90°C      | 21                                              | 60            | 60            | 0.50            |           | X024a       |
| VMM90-09F                                  | 900            | 85             | 65             | 76                                              | 140           | 180           | 0.08            |           | X130b       |
| Модули с конфигурацией полумост            |                |                |                |                                                 |               |               |                 |           |             |
| VHM40-06P1                                 | 600            | 38             | 25 / 90°C      | 70                                              | 10            | 95            | 0.45            | *         | X102        |
| VKM60-01P1                                 | 100            | 75             | 60             | 25                                              | 60            | 60            | 0.5             |           |             |
| VKM40-06P1*                                | 600            | 38             | 25             | 70                                              | 10            | 95            | 0.45            |           |             |
| Модули с конфигурацией boost configuration |                |                |                |                                                 |               |               |                 |           |             |
| FMD21-05QC                                 | 500            | 21             | 15 / 90°C      | 180                                             | 16            | 30            | 1.50            |           | X024a       |
| FMD40-06KC*                                | 600            | 38             | 25 / 90°C      | 60                                              | 10            | 30            | 0.45            |           | X024a       |
| FMD25-06KC5*                               | 600            | 25             | tbd            | 100                                             |               |               |                 |           | X024a       |
| FMD25-06KC5S1C*                            | 600            | 25             | 5              | 100                                             |               |               |                 |           | X024a       |
| FMD40-06KC5*                               | 600            | 47             |                | 45                                              |               |               |                 |           | X024a       |
| Модули с конфигурацией – buck              |                |                |                |                                                 |               |               |                 |           |             |
| FDM21-05QC                                 | 500            | 21             | 15 / 90°C      | 180                                             | 16            | 30            | 0.50            |           | X024a       |
| FDM25-06KC5*                               | 600            | 25             | tbd            | 100                                             |               |               |                 |           | X024a       |
| FDM25-06KC5S1C*                            | 600            | 25             | 5              | 100                                             |               |               |                 |           | X024a       |
| FDM40-06KC5*                               | 600            | 47             |                | 45                                              |               |               |                 |           | X024a       |

X102  
ECO-PAC 2  
Weight = 24 g




See data sheet for pin arrangement


X125a/f  
TO-240 AA  
Weight = 90 g




X127a  
Weight 150 g




X128a/d  
Weight = 250 g




X130d  
Weight = 250 g




X130b  
Weight = 250 g

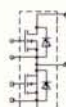


X024a ISOPLUS II-PAC™  
Weight = 6 g

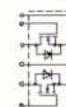




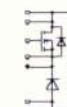
VMO  
single  
switch



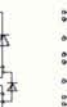
VMM  
phase leg



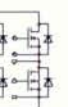
VMK/FMK  
dual switch




VHM  
H-bridge




VKM  
H-bridge



FMM  
phase leg



FMD  
boost





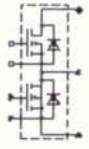

FDM  
buck



**Trench MOSFET-модули**

**Особенности:** очень низкое  $R_{ds\ on}$ , напряжение сток-исток от 45 до 150 В, ток стока от 65 до 1500 А.

**Сокращения:**  $V_{dss}$  – напряжение сток-исток;  $I_d(25)$  – ток стока при 25°C;  $I_d(90)$  – ток стока при 90°C;  $R_{ds(on)}$  – сопротивление канала сток-исток при постоянном токе;  $t_f$  – время нарастания;  $t_r$  – время спада;  $R_{th}$  – тепловое сопротивление, \* – возможны согнутые или SMD-выводы.

| Тип модуля                                                                                                     | $V_{dss}$                                                                                                  | $I_d(25)$ | $I_d(90)$                                                                                               | $R_{ds\ on}$<br>мОм<br>$T_j = 25^\circ C$                                                           | $t_f$<br>нсек                                                                                           | $t_r$<br>нсек                                                                                                                                        | $R_{th}$<br>K/W                                                                                      | Fig.  |
|----------------------------------------------------------------------------------------------------------------|------------------------------------------------------------------------------------------------------------|-----------|---------------------------------------------------------------------------------------------------------|-----------------------------------------------------------------------------------------------------|---------------------------------------------------------------------------------------------------------|------------------------------------------------------------------------------------------------------------------------------------------------------|------------------------------------------------------------------------------------------------------|-------|
|                                                                                                                | V                                                                                                          | A         | A                                                                                                       | mS                                                                                                  | ns                                                                                                      | ns                                                                                                                                                   | K/W                                                                                                  | No.   |
| Модули с конфигурацией phase leg                                                                               |                                                                                                            |           |                                                                                                         |                                                                                                     |                                                                                                         |                                                                                                                                                      |                                                                                                      |       |
| FMM300-0055P                                                                                                   | 55                                                                                                         | 300       | 220                                                                                                     | 2.7                                                                                                 | 40                                                                                                      | 50                                                                                                                                                   | 0.50                                                                                                 | X024a |
| FMM150-0075P                                                                                                   | 75                                                                                                         | 150       | 120                                                                                                     | 4.7                                                                                                 | 60                                                                                                      | 60                                                                                                                                                   | 0.60                                                                                                 | X024a |
| FMM200-0075P                                                                                                   | 75                                                                                                         | 200       | 160                                                                                                     | 3.5                                                                                                 | 1170                                                                                                    | 1020                                                                                                                                                 | 0.55                                                                                                 | X024a |
| VMM1500-0075P                                                                                                  | 75                                                                                                         | 1500      | 1200/80°C                                                                                               | 0.55                                                                                                | 200                                                                                                     | 170                                                                                                                                                  | 0.06                                                                                                 | X130a |
| VMM1000-01P                                                                                                    | 100                                                                                                        | 1000      | 800/80°C                                                                                                | 0.75                                                                                                | 100                                                                                                     | 100                                                                                                                                                  | 0.06                                                                                                 | X130a |
| FMM65-015P                                                                                                     | 150                                                                                                        | 65        | 50                                                                                                      | 13                                                                                                  | 100                                                                                                     | 80                                                                                                                                                   | 0.60                                                                                                 | X024a |
| Шеститранзисторные модули                                                                                      |                                                                                                            |           |                                                                                                         |                                                                                                     |                                                                                                         |                                                                                                                                                      |                                                                                                      |       |
| VWM350-0075P                                                                                                   | 75                                                                                                         | 340       | 250/80°C                                                                                                | 2.3                                                                                                 | 200                                                                                                     | 170                                                                                                                                                  | 0.26                                                                                                 | X104  |
| VWM200-01P                                                                                                     | 100                                                                                                        | 210       | 170/80°C                                                                                                | 3.6                                                                                                 | 100                                                                                                     | 100                                                                                                                                                  | 0.26                                                                                                 | X104  |
| GWM220-004P3*                                                                                                  | 40                                                                                                         | 220       | 160                                                                                                     | 2.8                                                                                                 | 190                                                                                                     | 270                                                                                                                                                  | 0.85                                                                                                 | X026  |
| GWM160-0055P3*                                                                                                 | 55                                                                                                         | 160       | 120                                                                                                     | 3                                                                                                   | 50                                                                                                      | 40                                                                                                                                                   | 0.85                                                                                                 | X026  |
| GWM120-0075P3*                                                                                                 | 75                                                                                                         | 125       | 100                                                                                                     | 4.8                                                                                                 | 50                                                                                                      | 60                                                                                                                                                   | 0.85                                                                                                 | X026  |
| GWM100-0085X1*                                                                                                 | 85                                                                                                         |           |                                                                                                         |                                                                                                     | в разработке                                                                                            |                                                                                                                                                      |                                                                                                      | X026  |
| GWM70-01P2*                                                                                                    | 100                                                                                                        | 70        | 50/80°C                                                                                                 | 11                                                                                                  | 70                                                                                                      | 85                                                                                                                                                   | 0.85                                                                                                 | X026  |
| GWM95-01X1*                                                                                                    | 100                                                                                                        |           |                                                                                                         |                                                                                                     | в разработке                                                                                            |                                                                                                                                                      |                                                                                                      | X026  |
| Модули с Buck конфигурацией                                                                                    |                                                                                                            |           |                                                                                                         |                                                                                                     |                                                                                                         |                                                                                                                                                      |                                                                                                      |       |
| FDM100-0045SP                                                                                                  | 45                                                                                                         | 100       | 80                                                                                                      | 5.7                                                                                                 | 155                                                                                                     | 115                                                                                                                                                  | 1.0                                                                                                  | X024a |
| Модули с Boost конфигурацией                                                                                   |                                                                                                            |           |                                                                                                         |                                                                                                     |                                                                                                         |                                                                                                                                                      |                                                                                                      |       |
| FMD80-0045SP                                                                                                   | 100                                                                                                        | 70        | 50                                                                                                      | 11                                                                                                  | 70                                                                                                      | 55                                                                                                                                                   | 0.85                                                                                                 | X024a |
| X024a<br>Weight = 6 g                                                                                          | ISOPLUS i4-PAC™<br>     |           | X026<br>Weight = 25 g                                                                                   | ISOPLUS-DIL™<br> |                                                                                                         | X104<br>Weight = 80 g<br><br>See data sheet for pin arrangement |                                                                                                      |       |
| X130a<br>Weight = 250 g<br> | <br>GWM, VWM<br>sixpack |           | <br>VMM<br>phase leg |                                                                                                     | <br>FMM<br>phase leg |                                                                                                                                                      | <br>FDM<br>buck |       |

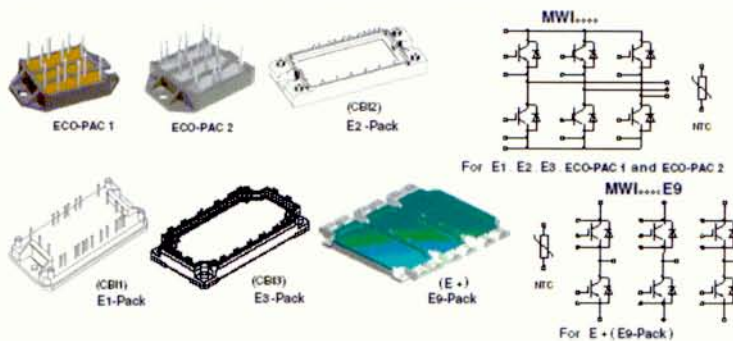


Силовые IGBT-модули

6-транзисторные трехфазные IGBT-модули

**Особенности:** 3-фазный IGB 6-транзисторный мост (инвертор). Напряжение от 600 В до 1700 В, ток от 13 А до 640 А. Напряжение изоляции до 2500 В (действующее).

| Наименование | V <sub>ces</sub><br>V | I <sub>c</sub> (25)<br>A<br>T <sub>c</sub> =25C | I <sub>c</sub> (80)<br>A<br>T <sub>c</sub> =80C | V <sub>ce(sat)</sub><br>тип. V<br>T <sub>j</sub> =25C | E(off)<br>mJ<br>T <sub>j</sub> =125C | R <sub>thJC</sub><br>K/W | I <sub>f</sub> (25) A<br>T <sub>c</sub> =25C<br>diode | I <sub>f</sub> (80) A<br>T <sub>c</sub> =80C<br>diode | Конфигурация | Схема     | Корпус    |
|--------------|-----------------------|-------------------------------------------------|-------------------------------------------------|-------------------------------------------------------|--------------------------------------|--------------------------|-------------------------------------------------------|-------------------------------------------------------|--------------|-----------|-----------|
| VWI20-06P1   | 600                   | 19                                              | 14                                              | 1.9                                                   | 0.3                                  | 1.7                      | 21                                                    | 14                                                    | Six Pack     | MWI....   | ECO-PAC 2 |
| VWI3x20-06P1 | 600                   | 20                                              | 15                                              | 1.9                                                   | 0.3                                  | 1.5                      | 20                                                    | 15                                                    | Six Pack     | MWI....   | ECO-PAC 1 |
| VWI35-06P1   | 600                   | 31                                              | 21                                              | 1.9                                                   | 0.7                                  | 1.3                      | 35                                                    | 22                                                    | Six Pack     | MWI....   | ECO-PAC 2 |
| MWI30-06A7   | 600                   | 45                                              | 30                                              | 1.9                                                   | 1                                    | 0.88                     | 36                                                    | 24                                                    | Six Pack     | MWI....   | E2        |
| MWI60-06G6K  | 600                   | 60                                              | 41                                              | 2.3                                                   | 0.5                                  | 0.7                      | 48                                                    | 33                                                    | Six Pack     | MWI....   | E1        |
| MWI50-06A7   | 600                   | 75                                              | 50                                              | 1.9                                                   | 1.7                                  | 0.55                     | 72                                                    | 45                                                    | Six Pack     | MWI....   | E2        |
| MWI75-06A7   | 600                   | 90                                              | 60                                              | 2.1                                                   | 2.5                                  | 0.44                     | 1.4                                                   | 85                                                    | Six Pack     | MWI....   | E2        |
| MWI100-06A8  | 600                   | 130                                             | 88                                              | 2                                                     | 2.9                                  | 0.3                      | 140                                                   | 88                                                    | Six Pack     | MWI....   | E3        |
| MWI150-06A8  | 600                   | 170                                             | 115                                             | 2                                                     | 4.6                                  | 0.24                     | 210                                                   | 130                                                   | Six Pack     | MWI....   | E3        |
| MWI200-06A8  | 600                   | 215                                             | 155                                             | 2                                                     | 6.3                                  | 0.18                     | 260                                                   | 160                                                   | Six Pack     | MWI....   | E3        |
| VWI6-12P1    | 1200                  | 6                                               | 4.1                                             | 3.9                                                   | 0.2                                  | 3.1                      | 12                                                    | 8                                                     | Six Pack     | MWI....   | ECO-PAC 2 |
| VWI15-12P1   | 1200                  | 18                                              | 14                                              | 2.3                                                   | 1.1                                  | 1.4                      | 12                                                    | 8                                                     | Six Pack     | MWI....   | ECO-PAC 2 |
| MWI15-12A6K  | 1200                  | 19                                              | 13                                              | 3                                                     | 1.1                                  | 1.37                     | 24                                                    | 16                                                    | Six Pack     | MWI....   | E1        |
| MWI30-12E6K  | 1200                  | 29                                              | 21                                              | 2.9                                                   | 1.8                                  | 0.95                     | 24                                                    | 16                                                    | Six Pack     | MWI....   | E1        |
| MWI15-12A7   | 1200                  | 30                                              | 20                                              | 1                                                     | 1.8                                  | 2.1                      | 25                                                    | 17                                                    | Six Pack     | MWI....   | E2        |
| MWI45-12T6K  | 1200                  | 43                                              | 31                                              | 2.3                                                   | 3.4                                  | 0.8                      | 49                                                    | 32                                                    | Six Pack     | MWI....   | E1        |
| MWI25-12A7   | 1200                  | 50                                              | 35                                              | 2.2                                                   | 2.8                                  | 0.55                     | 50                                                    | 33                                                    | Six Pack     | MWI....   | E2        |
| MWI50-12E6K  | 1200                  | 51                                              | 36                                              | 2.9                                                   | 2.6                                  | 0.6                      | 49                                                    | 32                                                    | Six Pack     | MWI....   | E1        |
| MWI25-12E7   | 1200                  | 52                                              | 36                                              | 1.9                                                   | 2.5                                  | 0.55                     | 50                                                    | 33                                                    | Six Pack     | MWI....   | E2        |
| MWI60-12T6K  | 1200                  | 58                                              | 41                                              | 1.9                                                   | 4.8                                  | 0.62                     | 49                                                    | 32                                                    | Six Pack     | MWI....   | E1        |
| MWI35-12A7   | 1200                  | 62                                              | 44                                              | 2.2                                                   | 4.2                                  | 0.44                     | 50                                                    | 33                                                    | Six Pack     | MWI....   | E2        |
| MWI50-12T7T  | 1200                  | 75                                              | 50                                              | 1.7                                                   | 6.5                                  | 0.49                     | 110                                                   | 70                                                    | Six Pack     | MWI....   | E2        |
| MWI80-12T6K  | 1200                  | 80                                              | 56                                              | 2.4                                                   | 6.5                                  | 0.46                     | 80                                                    | 51                                                    | Six Pack     | MWI....   | E1        |
| MWI50-12A7   | 1200                  | 85                                              | 60                                              | 2.2                                                   | 5.6                                  | 0.35                     | 110                                                   | 70                                                    | Six Pack     | MWI....   | E2        |
| MWI50-12E7   | 1200                  | 90                                              | 62                                              | 1.9                                                   | 5                                    | 0.55                     | 110                                                   | 70                                                    | Six Pack     | MWI....   | E2        |
| MWI75-12T8T  | 1200                  | 100                                             | 75                                              | 1.7                                                   | 9.5                                  | 0.35                     | 150                                                   | 100                                                   | Six Pack     | MWI....   | E3        |
| MWI75-12T7T  | 1200                  | 105                                             | 75                                              | 1.7                                                   | 9.5                                  | 0.35                     | 150                                                   | 100                                                   | Six Pack     | MWI....   | E2        |
| MWI75-12A8   | 1200                  | 125                                             | 85                                              | 2.2                                                   | 10.5                                 | 0.25                     | 150                                                   | 100                                                   | Six Pack     | MWI....   | E3        |
| MWI75-12E8   | 1200                  | 130                                             | 90                                              | 2                                                     | 7.5                                  | 0.25                     | 150                                                   | 100                                                   | Six Pack     | MWI....   | E3        |
| MWI100-12T8T | 1200                  | 140                                             | 100                                             | 1.7                                                   | 12                                   | 0.26                     | 200                                                   | 130                                                   | Six Pack     | MWI....   | E3        |
| MWI100-12A8  | 1200                  | 160                                             | 110                                             | 2.2                                                   | 14.6                                 | 0.19                     | 200                                                   | 130                                                   | Six Pack     | MWI....   | E3        |
| MWI100-12E8  | 1200                  | 165                                             | 115                                             | 2                                                     | 10                                   | 0.19                     | 200                                                   | 130                                                   | Six Pack     | MWI....   | E3        |
| MWI150-12T8T | 1200                  | 200                                             | 150                                             | 1.7                                                   | 17                                   | 0.18                     |                                                       |                                                       | Six Pack     | MWI....   | E3        |
| MWI225-12E9  | 1200                  | 355                                             | 250                                             | 2.1                                                   | 20                                   | 0.09                     |                                                       | 205                                                   | Six Pack     | MWI....E9 | E+        |
| MWI300-12E9  | 1200                  | 530                                             | 375                                             | 2                                                     | 32                                   | 0.06                     |                                                       | 300                                                   | Six Pack     | MWI....E9 | E+        |
| MWI450-12E9  | 1200                  | 640                                             | 440                                             | 2.2                                                   | 47                                   | 0.057                    |                                                       | 450                                                   | Six Pack     | MWI....E9 | E+        |
| MWI225-17E9  | 1700                  | 335                                             | 235                                             | 2.5                                                   | 54                                   | 0.085                    |                                                       | 200                                                   | Six Pack     | MWI....E9 | E+        |
| MWI300-17E9  | 1700                  | 500                                             | 350                                             | 2.3                                                   | 80                                   | 0.057                    |                                                       | 290                                                   | Six Pack     | MWI....E9 | E+        |
| MWI450-17E9  | 1700                  | 540                                             | 440                                             | 2.6                                                   | 90                                   | 0.057                    |                                                       | 450                                                   | Six Pack     | MWI....E9 | E+        |





## Тиристоры

Особенности:

Обратное напряжение от 800 до 2200 В.

Диапазон токов от 13 А до 180 А.

| Наименование | Iavg<br>А | Iism<br>А | Vdrm/<br>Vrrm(V) | Корпус           |
|--------------|-----------|-----------|------------------|------------------|
| CS19-08HO1C  | 13        | 105       | 800              | ISOPLUS220       |
| CS19-12HO1C  | 13        | 105       | 1200             | ISOPLUS220       |
| CS8-08IO2    | 16        | 270       | 800              | TO-64            |
| CS8-12IO2    | 16        | 270       | 1200             | TO-64            |
| CS20-22MOF1  | 18        | 220       | 2200             | ISOPLUS i4-PAC   |
| CS19-08HO1   | 19        | 180       | 800              | TO-220AB         |
| CS19-08HO1S  | 19        | 180       | 800              | TO-263AA         |
| CS19-12HO1   | 19        | 180       | 1200             | TO-220AB         |
| CS19-12HO1S  | 19        | 180       | 1200             | TO-263AA         |
| CS20-12IO1   | 19        | 200       | 1200             | TO-247AD         |
| CS20-14IO1   | 19        | 200       | 1400             | TO-247AD         |
| CS20-16IO1   | 19        | 200       | 1600             | TO-247AD         |
| FCC21-12IO   | 21        | 300       | 1200             | ISOPLUS i4-PAC   |
| CS22-08IO8M  | 22        | 300       | 800              | Изолир. TO-220   |
| CS22-12IO8M  | 22        | 300       | 1200             | Изолир. TO-220   |
| CS29-08IO1C  | 23        | 215       | 800              | ISOPLUS220       |
| CS23-08IO2   | 25        | 480       | 800              | TO-208AA (TO-48) |
| CS23-12IO2   | 25        | 480       | 1200             | TO-208AA (TO-48) |
| CS23-16IO2   | 25        | 480       | 1400             | TO-208AA (TO-48) |
| CS30-12IO1   | 31        | 330       | 1200             | TO-247AD         |
| CS30-14IO1   | 31        | 330       | 1400             | TO-247AD         |

| Наименование | Iavg<br>А | Iism<br>А | Vdrm/<br>Vrrm(V) | Корпус           |
|--------------|-----------|-----------|------------------|------------------|
| CS30-16IO1   | 31        | 330       | 1600             | TO-247AD         |
| CS60-12IO1   | 48*       | 1500      | 1200             | PLUS247          |
| CS45-12IO1   | 48        | 560       | 1200             | TO-247AD         |
| CS4 5-14IO1  | 48        | 560       | 1400             | TO-247AD         |
| CS60-14IO1   | 48*       | 1500      | 1400             | PLUS247          |
| CS60-16IO1   | 48*       | 1500      | 1600             | PLUS247          |
| CS45-16IO1   | 48        | 560       | 1600             | ISOPLUS247       |
| CS45-16IO1R  | 48        | 560       | 1600             | ISOPLUS247       |
| CS35-08IO4   | 69        | 1340      | 800              | TO-208AC (TO-65) |
| CS35-12IO4   | 69        | 1340      | 1200             | TO-208AC (TO-65) |
| CS35-14IO4   | 69        | 1340      | 1400             | TO-208AC (TO-65) |
| VCO132-08IO7 | 130       | 800       | 3850             | ECO-PAC2         |
| VCO132-12IO7 | 130       | 1200      | 3850             | ECO-PAC2         |
| VCO132-14IO7 | 130       | 1400      | 3850             | ECO-PAC2         |
| VCO132-16IO7 | 130       | 1600      | 3850             | ECO-PAC2         |
| VCO132-18IO7 | 130       | 1800      | 3850             | ECO-PAC2         |
| VCO180-08IO7 | 180       | 800       | 4900             | ECO-PAC2         |
| VCO180-12IO7 | 180       | 1200      | 4900             | ECO-PAC2         |
| VCO180-14IO7 | 180       | 1400      | 4900             | ECO-PAC2         |
| VCO180-16IO7 | 180       | 1600      | 4900             | ECO-PAC2         |
| VCO180-18IO7 | 180       | 1800      | 4900             | ECO-PAC2         |

Сокращения: \* – ток ограничивается пропускной способностью выводов, **Vdrm/Vrrm** – максимально-допустимое обратное напряжение (повторяемое), **Iism** – максимальный импульсный ток при темп. 85°C, **Iavg** – максимальный средний ток при темп. 45°C.



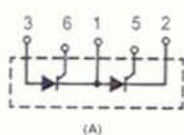


Мощные модули на двойных тиристорах

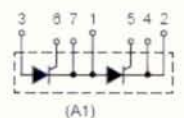
Особенности: Напряжение от 800 В до 2200 В, ток от 104 А до 320 А.

| Название     | Ifav<br>А | Vrrm<br>В | Ifavi<br>А | корпус | схема | Название     | Ifav<br>А | Vrrm<br>В | Ifavi<br>А | корпус | схема |
|--------------|-----------|-----------|------------|--------|-------|--------------|-----------|-----------|------------|--------|-------|
| MCC94-20IO1B | 104       | 2000      | 1700       | 1      | A1    | MCC162-16IO1 | 190       | 1600      | 6000       | 2      | A1    |
| MCC94-22IO1B | 104       | 2200      | 1700       | 1      | A1    | MCC162-18IO1 | 190       | 1800      | 6000       | 2      | A1    |
| MCC72-08IO1B | 115       | 800       | 1700       | 1      | A1    | MCC200-14IO1 | 196       | 1400      | 8000       | 2      | A1    |
| MCC72-08IO8B | 115       | 800       | 1700       | 1      | A     | MCC200-16IO1 | 196       | 1600      | 8000       | 2      | A1    |
| MCC72-12IO8B | 115       | 1200      | 1700       | 1      | A     | MCC220-18IO1 | 250       | 1800      | 8000       | 2      | A1    |
| MCC72-12IO1B | 115       | 1200      | 1700       | 1      | A1    | MCC200-18IO1 | 196       | 1800      | 8000       | 2      | A1    |
| MCC72-14IO8B | 115       | 1400      | 1700       | 1      | A     | MCC170-12IO1 | 203       | 1200      | 5400       | 4      | A1    |
| MCC72-14IO1B | 115       | 1400      | 1700       | 1      | A1    | MCC170-14IO1 | 203       | 1400      | 5400       | 4      | A1    |
| MCC72-16IO1B | 115       | 1600      | 1700       | 1      | A1    | MCC170-16IO1 | 203       | 1600      | 5400       | 4      | A1    |
| MCC72-16IO8B | 115       | 1600      | 1700       | 1      | A     | MCC170-18IO1 | 203       | 1800      | 5400       | 4      | A1    |
| MCC72-18IO1B | 115       | 1800      | 1700       | 1      | A1    | MCC225-12IO1 | 221       | 1200      | 8000       | 4      | A1    |
| MCC72-18IO8B | 115       | 1800      | 1700       | 1      | A     | MCC225-14IO1 | 221       | 1400      | 8000       | 4      | A1    |
| MCC95-08IO1B | 116       | 800       | 2250       | 1      | A1    | MCC225-16IO1 | 221       | 1600      | 8000       | 4      | A1    |
| MCC95-08IO8B | 116       | 800       | 2250       | 1      | A     | MCC225-18IO1 | 221       | 1800      | 8000       | 4      | A1    |
| MCC95-12IO1B | 116       | 1200      | 2250       | 1      | A1    | MCC224-20IO1 | 240       | 2000      | 8000       | 4      | A1    |
| MCC95-12IO8B | 116       | 1200      | 2250       | 1      | A     | MCC224-22IO1 | 240       | 2200      | 8000       | 4      | A1    |
| MCC95-14IO1B | 116       | 1400      | 2250       | 1      | A1    | MCC220-08IO1 | 250       | 800       | 8500       | 3      | A1    |
| MCC95-14IO8B | 116       | 1400      | 2250       | 1      | A     | MCC220-12IO1 | 250       | 1200      | 8500       | 3      | A1    |
| MCC95-16IO8B | 116       | 1600      | 2250       | 1      | A     | MCC255-12IO1 | 250       | 1200      | 9000       | 4      | A1    |
| MCC95-16IO1B | 116       | 1600      | 2250       | 1      | A1    | MCC255-14IO1 | 250       | 1400      | 9000       | 4      | A1    |
| MCC95-18IO8B | 116       | 1800      | 2250       | 1      | A     | MCC220-14IO2 | 250       | 1400      | 8500       | 3      | A1    |
| MCC95-18IO1B | 116       | 1800      | 2250       | 1      | A1    | MCC220-16IO1 | 250       | 1600      | 8500       | 3      | A1    |
| MCC122-08IO1 | 128       | 800       | 3600       | 2      | A     | MCC255-16IO1 | 250       | 1600      | 9000       | 4      | A1    |
| MCC122-12IO1 | 128       | 1200      | 3600       | 2      | A1    | MCC255-18IO1 | 250       | 1800      | 9000       | 4      | A1    |
| MCC122-14IO1 | 128       | 1400      | 3600       | 2      | A1    | MCC250-08IO1 | 287       | 800       | 9000       | 3      | A1    |
| MCC122-16IO1 | 128       | 1600      | 3600       | 2      | A1    | MCC250-12IO1 | 287       | 1200      | 9000       | 3      | A1    |
| MCC122-18IO1 | 128       | 1800      | 3600       | 2      | A1    | MCC250-14IO1 | 287       | 1400      | 9000       | 3      | A1    |
| MCC132-08IO1 | 130       | 800       | 4750       | 2      | A1    | MCC250-16IO1 | 287       | 1600      | 9000       | 3      | A1    |
| MCC132-10IO1 | 130       | 1000      | 4750       | 2      | A1    | MCC250-18IO1 | 287       | 1800      | 9000       | 3      | A1    |
| MCC132-12IO1 | 130       | 1200      | 4750       | 2      | A1    | MCC310-08IO1 | 320       | 800       | 9200       | 3      | A1    |
| MCC132-14IO1 | 130       | 1400      | 4750       | 2      | A1    | MCC312-12IO1 | 320       | 1200      | 9200       | 4      | A1    |
| MCC132-16IO1 | 130       | 1600      | 4750       | 2      | A1    | MCC310-12IO1 | 320       | 1200      | 9200       | 3      | A1    |
| MCC132-18IO1 | 130       | 1800      | 4750       | 2      | A1    | MCC310-14IO1 | 320       | 1400      | 9200       | 3      | A1    |
| MCC161-22IO1 | 165       | 2000      | 6000       | 2      | A1    | MCC312-14IO1 | 320       | 1400      | 9200       | 4      | A1    |
| MCC161-20IO1 | 165       | 2200      | 6000       | 2      | A1    | MCC310-16IO1 | 320       | 1600      | 9200       | 3      | A1    |
| MCC162-08IO1 | 190       | 800       | 6000       | 2      | A1    | MCC312-16IO1 | 320       | 1600      | 9200       | 4      | A1    |
| MCC162-12IO1 | 190       | 1200      | 6000       | 2      | A1    | MCC310-18IO1 | 320       | 1800      | 9200       | 3      | A1    |
| MCC162-14IO1 | 190       | 1400      | 6000       | 2      | A1    | MCC312-18IO1 | 320       | 1800      | 9200       | 4      | A1    |

**Vrrm** – максимально допустимое обратное напряжение,  
**Ifav** – средний прямой ток,  
**Ifavi** – импульсный прямой ток в течение 10 мс при температуре 45°C



(A)



(A1)





# LVR (PolySwitch): практичная и надежная защита электронных цепей!

Артем Козлов, инженер НТО, "БИС-Электроник"  
artem\_kozlov@bis-el.kiev.ua

Полимерные предохранители марки PolySwitch хорошо и давно известны производителям электронной аппаратуры. Компания Raychem Circuit Protection начала выпускать эти изделия с 1975 г. и сейчас прочно удерживает лидирующие позиции в сфере разработки и производства компонентов для защиты электронных цепей.

Существует несколько способов защиты электронных схем от перегрузки по току. Можно применить традиционный перегораемый предохранитель, биметаллический термopредохранитель или позистор. В качестве альтернативы этим устройствам, компания Raychem Circuit Protection предлагает практичный, универсальный, а главное надежный способ — применение самовосстанавливаемых предохранителей марки PolySwitch.

Технически PolySwitch представляет собой термистор на основе проводящего полимера и является устройством многократного применения. Термисторы могут быть как с отрицательным температурным коэффициентом (ОТК), при котором сопротивление устройства падает с ростом температуры, так и с положительным температурным коэффициентом (ПТК), при котором его сопротивление увеличивается с ростом температуры. PolySwitch — это термистор с положительным температурным коэффициентом.

Сравнивая PolySwitch с биметаллическими термopредохранителями, можно сделать вывод, что основным отличием является свойство устройства PolySwitch находиться в высокоомном состоянии, пока не будет устранена неисправность. Биметаллический предохранитель изменяет свое сопротивление циклически. Это может приводить к большим электромагнитным импульсам при восстановлении и даже к замыканию цепи в неисправном состоянии, что способно повредить оборудование. В свою очередь устройство PolySwitch останется в состоянии высокого сопротивления до устранения неисправности и обеспечения питания.

От керамических устройств с ПТК (позисторов) PolySwitch отличается меньшим начальным сопротивлением, временем реагирования на перегрузку, а также размерами. В сравнении с керамическими элементами с ПТК PolySwitch имеют равномерную температурную зависимость сопротивления. Кроме того, сопротивление PolySwitch не снижается после воздействия коротких импульсов высокого напряжения, что присуще керамическим элементам. Наконец, полимерные элементы защиты по току не имеют частотной зависимости импеданса, характерной для керамических позисторов, а потому могут использоваться в высокочастотных трактах передачи данных (xDSL, ISDN).

Еще одним преимуществом самовосстанавливаемых предохранителей PolySwitch является многообразие форм и размеров корпусов, в которых они выпускаются, что делает их удобными для самых разных вариантов монтажа: выводные компоненты, компоненты для поверхностного монтажа, полосковые или в виде чипов.

Для защиты батарей и аккумуляторов предлагаются полимерные предохранители серий SRP, LTP, LR4, VTP, VLP и VLR. Сверхплоские компоненты можно приваривать

непосредственно на элементы батареи для их защиты от перегрева, вызванного коротким замыканием или перегрузкой по току. При устранении неисправности сопротивление прибора возвращается к своему исходному низкоомному значению, и батарею можно использовать вновь и вновь.

Специально для защиты двигателей Raychem предлагает серии AHS, ASMD, AHR и AGR. Если двигатель постоянного тока заклинит и остановится, то он начинает потреблять очень большой ток, способный вызвать разрушение обмоток из-за перегрева. Обмотки двигателя можно защитить, включив последовательно с ними предохранитель PolySwitch. Предохранитель, переключившись в высокоомное состояние при токовой перегрузке, остается в нем до отключения энергии. Благодаря своей твердотельной конструкции в нем отсутствует вибрация, и он не вызывает электромагнитных помех из-за возникновения дуги. Небольшой остаточный ток ограничивает температуру двигателя на весьма невысоком уровне.

В группу компонентов PolySwitch с радиальными выводами входят серии:

- RGE — с током удержания до 14 А;
- RHE — с улучшенными термическими параметрами и рабочим температурным диапазоном до 125°C;
- RUE — с номинальным напряжением 30 В и током удержания до 9 А;
- RUSB — с быстрым временем срабатывания, для малоомных компьютерных приложений;
- RTE — специально разработаны для IEEE-1394 приложений;
- RXE — для малых токов удержания (до 50 мА), с номинальным напряжением до 72 В;
- LVR — для устройств сетевого питания до 265 В;
- TR600/TR250 — для телекоммуникационных устройств североамериканских/европейских стандартов;
- BBR — для устройств кабельной телефонии.

Рассмотрим основные параметры и способы применения популярной серии LVR — полимерных предохранителей с радиальными выводами для устройств сетевого питания до 265 В.

## Серия LVR

Незащищенные по входу или выходу трансформаторы могут выйти из строя сами и стать источником повреждений для соседних устройств. В случае короткого замыкания во вторичной обмотке трансформатор разогревается до 200 градусов, а это неизбежно ведет к разрушению изоляции обмотки и межвитковым замыканиям, оплавлению пластиковых частей и почернению корпуса трансформатора. Как правило, трансформаторы защищают по входу и выходу плавкими предохранителями.

На рис. 1 показан пример использования компонента серии LVR для защиты трансформатора: здесь применена комплексная защита, когда устройство PolySwitch работает в комбинации с варистором ROV (Raychem). Такой способ позволяет организовать защиту трансформатора и по току, и по напряжению.



Таблица 1. Параметры компонентов серии LVR

| Наименование | Ток удержания | Рабочий ток | Номинальное напряжение | Номинальная мощность рассеивания | Максимальное время срабатывания |             | Минимальное сопротивление | Сопротивление после срабатывания |
|--------------|---------------|-------------|------------------------|----------------------------------|---------------------------------|-------------|---------------------------|----------------------------------|
|              | (А)           |             |                        |                                  | (А)                             | (В, перем.) |                           |                                  |
| LVR005K      | 0.05          | 0.12        | 240                    | 0.7                              | 0.25                            | 15.0        | 18.50                     | 65.00                            |
| LVR005S      | 0.05          | 0.12        | 240                    | 0.7                              | 0.25                            | 15.0        | 18.50                     | 65.00                            |
| LVR008K      | 0.08          | 0.19        | 240                    | 0.8                              | 0.40                            | 15.0        | 7.40                      | 26.00                            |
| LVR008S      | 0.08          | 0.19        | 240                    | 0.8                              | 0.40                            | 15.0        | 7.40                      | 26.00                            |
| LVR012K      | 0.12          | 0.30        | 240                    | 1.0                              | 0.60                            | 15.0        | 3.00                      | 12.00                            |
| LVR012S      | 0.12          | 0.30        | 240                    | 1.0                              | 0.60                            | 15.0        | 3.00                      | 12.00                            |
| LVR016K      | 0.16          | 0.37        | 240                    | 1.4                              | 0.80                            | 15.0        | 2.50                      | 7.80                             |
| LVR016S      | 0.16          | 0.37        | 240                    | 1.4                              | 0.80                            | 15.0        | 2.50                      | 7.80                             |
| LVR025K      | 0.25          | 0.56        | 240                    | 1.5                              | 1.25                            | 18.5        | 1.30                      | 3.80                             |
| LVR025S      | 0.25          | 0.56        | 240                    | 1.5                              | 1.25                            | 18.5        | 1.30                      | 3.80                             |
| LVR033S      | 0.33          | 0.74        | 240                    | 1.7                              | 1.65                            | 21.0        | 0.77                      | 2.60                             |
| LVR033K      | 0.33          | 0.74        | 240                    | 1.7                              | 1.65                            | 21.0        | 0.77                      | 2.60                             |
| LVR040K      | 0.40          | 0.90        | 240                    | 2.0                              | 2.00                            | 24.0        | 0.60                      | 1.90                             |
| LVR040S      | 0.40          | 0.90        | 240                    | 2.0                              | 2.00                            | 24.0        | 0.60                      | 1.90                             |
| LVR055K      | 0.55          | 1.25        | 240                    | 3.4                              | 2.75                            | 26.0        | 0.45                      | 1.45                             |
| LVR055S      | 0.55          | 1.25        | 240                    | 3.4                              | 2.75                            | 26.0        | 0.45                      | 1.45                             |
| *LVR075S     | 0.75          | 1.50        | 240                    | 2.6                              | 3.75                            | 18.0        | 0.32                      | 0.84                             |
| *LVR100S     | 1.00          | 2.00        | 240                    | 2.9                              | 5.00                            | 21.0        | 0.22                      | 0.58                             |
| *LVR125S     | 1.25          | 2.50        | 240                    | 3.3                              | 6.25                            | 23.0        | 0.17                      | 0.44                             |
| *LVR200S     | 2.00          | 4.00        | 240                    | 4.5                              | 10.00                           | 28.0        | 0.09                      | 0.22                             |
| LVRL075S     | 0.75          | 1.52        | 120                    | 1.8                              | 3.75                            | 14.0        | 0.25                      | 0.69                             |
| LVRL100S     | 1.00          | 2.00        | 120                    | 2.2                              | 5.00                            | 13.6        | 0.18                      | 0.47                             |
| LVRL125S     | 1.25          | 2.50        | 120                    | 2.0                              | 6.25                            | 18.0        | 0.12                      | 0.32                             |
| LVRL135S     | 1.35          | 2.70        | 120                    | 2.8                              | 6.75                            | 20.0        | 0.11                      | 0.30                             |
| LVRL200S     | 2.00          | 4.20        | 120                    | 3.9                              | 10.00                           | 36.0        | 0.08                      | 0.21                             |

\* - новые компоненты (0.75..2 А)

Параметры полимерных предохранителей серии LVR способны существенно улучшить схемы защиты трансформаторов. Температура поверхности компонентов LVR в высокоомном состоянии с достаточным запасом находится в диапазоне допустимых для обмоток большинства трансформаторов температур. Низкая рабочая температура в сочетании с малыми размерами, низким сопротивлением и хорошей устойчивостью к тепловым ударам позволяют устанавливать элементы LVR в непосредственном контакте

с обмотками трансформаторов. Это уменьшит время срабатывания в потенциально опасных условиях.

Традиционно используемые предохранители срабатывают медленнее. К тому же, плавкий предохранитель приходится заменять, в то время как защитный элемент LVR срабатывает многократно. Это снижает эксплуатационные расходы.

Кроме того, один PolySwitch на входе первичной обмотки может устранить необходимость использования сразу двух



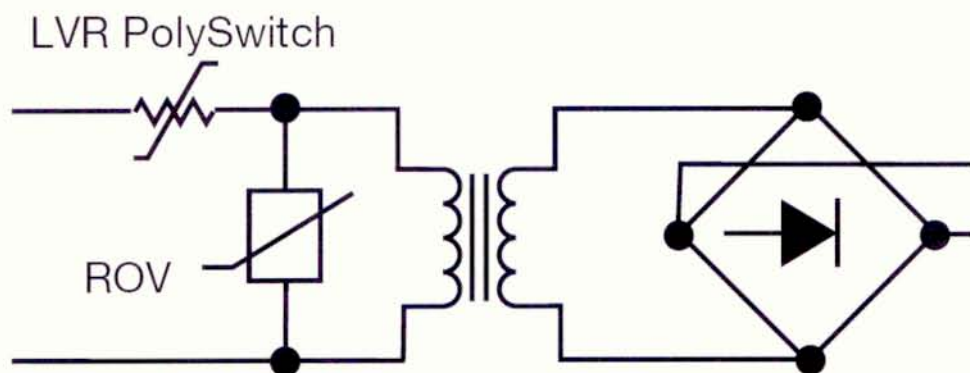


Рисунок 1. Схема эффективной защиты трансформатора по току (LVR) и по напряжению (ROV).

элементов — предохранителей в цепях первичной и вторичной обмотки трансформатора.

Скорость восстановления компонента LVR зависит от тока, напряжения и температуры. Время, которое требуется для того, чтобы устройство перешло в состояние с низким сопротивлением, зависит от множества факторов: типа устройства, сборки, конфигурации, окружающей среды. В целом, большинство устройств восстанавливается за несколько минут, хотя некоторые восстанавливаются за несколько секунд.

Следует учесть, что PolySwitch предназначен для защиты цепи от аварийных перегрузок по току (температуре) и не рассчитан для использования в условиях, когда перегрузка и, как следствие, высокоомное состояние превращаются в постоянный режим функционирования. Чтобы соответствовать требованиям UL, полимерный предохранитель должен сработать по крайней мере 6000 раз и показать первоначальные ПТК-характеристики.

Каждый PolySwitch рассчитан на заданное рабочее напряжение. Любой PolySwitch может выдерживать определенный максимальный для него ток в случае неисправности.

Сертифицированные по стандарту UL термисторы должны выдерживать 1000-часовое нахождение в высокоимпедансном состоянии без изменений их свойств как элементов с ПТК. Более долгое нахождение в непроводящем состоянии может быть выдержано устройством при такой неисправности, когда значения тока и напряжения не превышают максимальные для устройства. Чем дольше PolySwitch находится в сработавшем состоянии, тем менее вероятно, что он вернется к первоначальной величине сопротивления при восстановлении.

В таблице 1 представлены основные параметры компонентов серии LVR. Здесь следует выделить основные параметры этих устройств:

- максимальное рабочее напряжение — 240 В переменного тока;
- максимальное отключаемое напряжение — 265 В переменного тока;
- ток 50-2000 мА (в настоящее время — 50, 80, 120, 160, 250, 400, 550, 750, 1000, 1250, 1350 и 2000 мА);
- сертификаты: UL и TUV (МЭК), CSA;
- как твердотельные элементы, элементы LVR способны выдерживать механические удары и термические напряжения;
- низкое сопротивление в выключенном состоянии.

#### Замечания по монтажу:

- элементы LVR не рекомендуется паять волной припоя;
- монтаж в ограниченное пространство может привести к неправильной работе элементов. Все термисторы PolySwitch нагреваются и расширяются, когда срабатывают. После охлаждения устройство возвращается к первоначальным размерам и форме. Следует избегать монтажа устройства в конструктив, ограничивающий его расширение.

Полимерные предохранители серии LVR могут применяться в различной бытовой и промышленной электронике — кондиционерах, холодильниках, циркулярных пилах, посудомоечных машинах, микроволновых печах, пылесосах, тостерах. Большой областью применения для них являются зарядные устройства — для мобильных телефонов, электробритв, радиотелефонов, автоответчиков и т.д.

В настоящее время Raychem Circuit Protection и PolySwitch являются зарегистрированными торговыми марками компании Tyco Electronics. За годы своей деятельности фирма существенно обогатила спектр выпускаемой продукции за счет новых защитных устройств, таких как тиристорные элементы защиты по напряжению SiBar, варисторы, защищенные силовые ключи для портов USB, газонаполненные разрядники, быстродействующие SMD-предохранители. Все эти компоненты доступны для заказа в компании БИС-Электроник.

#### Наши координаты:

03680, Киев,  
ул.Радищева, 10/14,  
тел. (044) 4903599  
факс (044) 4048992  
info@bis-el.kiev.ua  
www.bis-el.com

#### Литература:

1. К. Курышев, PolySwitch серии LVR — самовосстанавливающиеся предохранители для цепей с напряжением 240 В // Компоненты и технологии. 2003. №6.
2. А. Козлов, Raychem Circuit Protection: надежные элементы защиты цепей радиоэлектронных средств // CHIP NEWS Украина/Инженерная микрoeлектроника. 2005. №8.
3. К. Курышев, Все, что Вы хотели узнать о PolySwitch, но боялись спросить. // Компоненты и технологии. 2006. №3.
4. Circuit Protection Catalog 2007. Tyco Electronics Corporation.
5. www.circuitprotection.com
6. www.bis-el.com



Новий тип потужних світлодіодів **Enhanced Power**

**PARA  
light**

**ОСОБЛИВОСТІ:** висока надійність, високий ККД, висока швидкодія (менш ніж 100 нс), відсутність ультрафіолетової складової, діапазон робочих температур: -30...+100°C, доступні зразки зі складу для тестування



**ХАРАКТЕРИСТИКИ:**

| Найменування  | Колір            | Довжина хвилі, нм | Світловий потік, лм | Кут огляду, градуси |
|---------------|------------------|-------------------|---------------------|---------------------|
| EP505L-350W1  | білий            | -                 | 16                  | 130                 |
| EP505L-350R1  | яскраво червоний | 620               | 35                  | 130                 |
| EP505L-350Y1  | жовтий           | 595               | 35                  | 130                 |
| EP505L-350B1  | синій            | 460               | 16                  | 130                 |
| EP505L-350HG1 | зелений          | 515               | 72                  | 130                 |

Офіційний дистриб'ютор продукції **PARA LIGHT ELECTRONICS** в Україні ТОВ «БІС-електронік»  
вул. Радищева, 10/14, оф. 409, м. Київ, Україна, 03680  
тел.: (+380 44) 490 3599, факс: (+380 44) 404 8992  
<http://www.bis-el.kiev.ua> info@bis-el.kiev.ua



**Raychem**  
CIRCUIT PROTECTION

Полімерні запобіжники  
з функцією самовідновлення

[www.circuitprotection.com](http://www.circuitprotection.com)

**RXE**

**RUE**

**TR600**

**TR250**



ТОВ «БІС-Електронік» – постачальник Raychem в Україні.

Україна, 03680, м. Київ,  
вул. Радищева, 10/14

тел.: +38(044) 490-3599  
факс: +38(044) 404-8992

info@bis-el.kiev.ua  
[www.bis-el.kiev.ua](http://www.bis-el.kiev.ua)



# Пленочные резисторы Vishay в режиме импульсной нагрузки

Коваль Юрий Анатольевич, руководитель технического отдела СЭА  
e-mail: yurikov@sea.com.ua

## Предисловие

В последнее время у разработчиков начинают приобретать популярность пленочные резисторы компании Vishay, которые сочетают в себе малые размеры при достаточно высокой точности номинального сопротивления, низкими токовыми шумами и высокой стабильности параметров. В данной статье будут даны рекомендации по выбору пленочных резисторов для режима импульсной нагрузки различной формы, а также рассмотрены основные параметры пленочных маломощных резисторов Vishay.

## Пленочная технология

Функциональные качества резисторов в первую очередь определяются физическими свойствами материала и размерами токопроводящей части. В зависимости от материала резисторы разделяют на металлические, углеродистые, жидкостные, керамические и полупроводниковые. По форме — на пленочные (получаемые осаждением токопроводящего материала на изолирующую подложку), проволочные, ленточные и пластинчатые. Рассмотрим более подробно структуру пленочной технологии резисторов. В этой структуре тонкая пленка углерода, металлического сплава или оксида металла нанесена, например, по спирали (см. **рис. 1**) на цилиндрический высококачественный керамический корпус или подложку (Al<sub>2</sub>O<sub>3</sub>), для достижения желаемого температурного коэффициента, и герметизирована эпоксидным или стеклянным покрытием. Чем меньше шаг спирали, тем выше сопротивление.

Благодаря использованию высокотехнологичного лазерного оборудования и высокому качеству материалов для изготовления пленочной структуры, компания Vishay имеет возможности изготовления прецизионных резисторов с точностью сопротивления +0,01%, при высокой долговременной стабильности основных параметров и малом температурном коэффициенте, в корпусах с компактными размерами.

## Пленочные резисторы в режиме импульсных нагрузок

Рассеиваемая мощность и тепловой режим резистора обычно определяются на постоянном или среднеквадратическом токе. Однако режим импульсной нагрузки, с одиночным импульсом или с потоком импульсов становится все более и более актуальным в профессиональной электронике. Для пленочных резисторов существуют такие ограничения по импульсной нагрузке:

- одиночный импульс должен быть ограничен по пиковой мощности для данной продолжительности пика.
- средняя мощность непрерывного сигнала не должна превышать номинальную рассеиваемую мощность резистора P<sub>70</sub>.
- максимальная амплитуда напряжения падения на резисторе одиночного или непрерывного импульса должна быть ограничена.

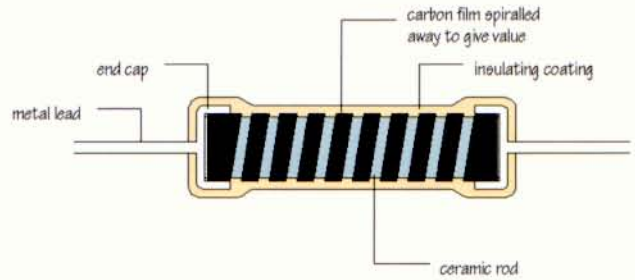


рис. 1 Структура пленочного резистора

## Режим одиночного импульса

Максимально-допустимая мощность (P<sub>max</sub>) одиночного прямоугольного импульса на резисторе Vishay приводится в соответствующем datasheet, в виде графика, как функция от времени (t). Энергия одиночного импульса (W) различной формы рассчитывается по такой формуле:

$$W = \int_{t_1}^{t_2} P(t) \cdot dt$$

Как результат, энергия W и мощность  $\hat{P}$  сигнала произвольной формы будет теперь равна энергии W<sub>rec-cal</sub> и мощности P<sub>rec-cal</sub> соответствующего сигнала прямоугольной формы за определенный интервал времени t<sub>rec-cal</sub>:

$$P = P_{\text{rec-cal}} \\ W = W_{\text{rec-cal}} = P_{\text{rec-cal}} \cdot t_{\text{rec-cal}}$$

Если в результате расчета, пиковое значение мощности прямоугольного сигнала на заданном интервале времени не превышает максимально-допустимую мощность резистора, значит, его можно использовать в данном применении.

$$W = W_{\text{rec-cal}} = P_{\text{rec-cal}} \cdot t_{\text{rec-cal}} < W_{\text{Diagram}}$$

Пример расчета для профессиональных пленочных резисторов при подаче на них одиночного сигнала треугольной формы (см. **рис.2**):

Энергия треугольного импульса можно рассчитать по формуле:

$$W = \int_{t_1}^{t_2} P(t) \cdot dt \\ W = \frac{1}{R} \int_{t_1}^{t_2} U^2(t) \cdot dt \\ W = \frac{U_0^2}{R} \cdot \frac{t_1}{3} \\ W = \hat{P} \cdot \frac{t_1}{3}$$



# ПАССИВНЫЕ И АКТИВНЫЕ ЭЛЕКТРОННЫЕ КОМПОНЕНТЫ

Vishay Aztronic  
Vishay BCcomponents  
Vishay Beyschlag  
Vishay BLH  
Vishay Celtron  
Vishay Cera-Mite  
Vishay Dale  
Vishay Draloric  
Vishay Electro-Films  
Vishay ESTA  
Vishay Foil Resistors  
Vishay Measurements Group  
Vishay Micro-Measurements



www.vishay.com

Vishay Nobel  
Vishay RFWaves  
Vishay Roederstein  
Vishay Semiconductors  
Vishay Sensortronics  
Vishay Sfernice  
Vishay Siliconix  
Vishay Spectrol  
Vishay Sprague  
Vishay Techno  
Vishay Tedea-Huntleigh  
Vishay Thin Film  
Vishay Transducers  
Vishay Vitramon

Помехоподавляющие  
конденсаторы  
2,2 мкФ 275 В  
МКР338 2 (класс X2) от 7,42 грн.

FRED диоды  
BYV26C от 0,6 грн.



Резисторы 390 Ом  
MMA0204 1% от 0,1 грн.

MOSFET транзисторы  
IRFP450 от 9,59 грн.



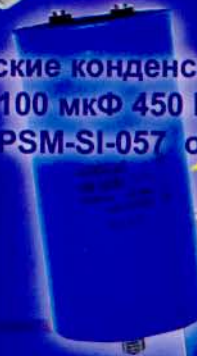
PFC конденсаторы  
398 мкФ 1000 В  
Phawos 1000/2500/1k от 9901,77 грн.



Направления поставок:

- Конденсаторы
- Резисторы
- Термисторы
- Варисторы
- Транзисторы
- Диоды и стабилитроны
- Силовые модули и диодные мосты
- Индуктивности и трансформаторы
- Микросхемы электропитания
- Микросхемы аналоговых переключателей
- Светодиоды и светодиодные индикаторы
- Инфракрасные приемники и передатчики
- Твердотельные реле и оптопереключатели
- Оптические датчики и датчики деформации

Электролитические конденсаторы  
100 мкФ 450 В  
PSM-SI-057 от 12,69 грн.



Инфракрасный  
светодиод  
TSAL6100 от 0,42 грн.



Инфракрасный  
приемник TSOP4833 от 3,96 грн.



Все оптовые цены приведены с учетом НДС  
и действительны с 15.05.2007 по 15.07.2007

- Комплексные поставки
- Продажа широкого спектра продукции
- Техническая поддержка
- Гарантия качества



SEA - официальный  
дистрибьютор в Украине

Наши координаты:

Украина, 02094, г. Киев, ул. Краковская, 36/10  
тел. многокан.: (044) 296-24-00, тел./факс: (044) 296-24-10  
e-mail: info@sea.com.ua, www.sea.com.ua



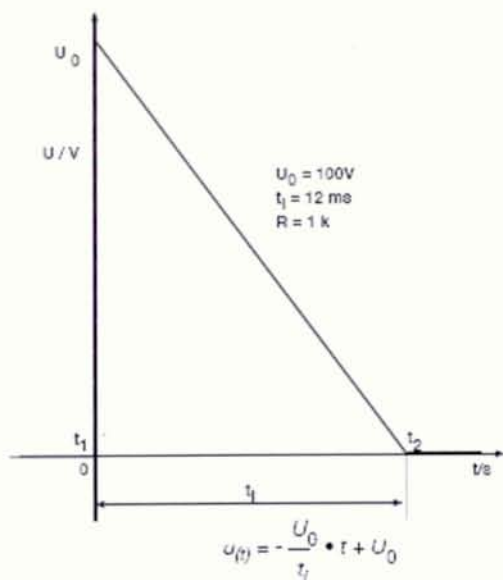


Рис. 2 Сигнал треугольной формы для временного промежутка  $0 \leq t \leq t_i$

Пиковая мощность определяется формулой:

$$\hat{P} = \hat{P}_{rec - cal} = \frac{U_0^2}{R}$$

$$\hat{P} = 10W$$

Энергия эквивалентного прямоугольного импульса будет равна:

$$W = W_{rec - cal} = \hat{P}_{rec - cal} \cdot t_{rec - cal}$$

за период времени:

$$t_{rec - cal} = \frac{t_i}{3}$$

$$t_{rec - cal} = \frac{12ms}{3}$$

$$t_{rec - cal} = 4ms$$

Согласно **рис. 3** для тонкопленочных резисторов серий MMB0207, MMA0204 и MMU0102 в корпусе MELF пиковая мощность одиночного прямоугольного импульса  $\hat{P} = 10$  Вт меньше, чем максимально-допустимая пиковая мощность  $P_{max} = 30$  Вт для резисторов серии MMA0204. Эти резисторы согласно рисунку 3 могут выдержать пиковую мощность  $P = 10$  Вт в течение интервала времени до 7 мсек. Следовательно, в интервале до 4мсек они будут работать и подавно. Поэтому резисторы MMA0204 с сопротивлением 1 кОм пригодны для использования в этом примере.

Одиночные импульсы с длительностью ( $t_i < 200 \sim 300 \mu s$ ) требуют использования резисторов, которые способны противостоять энергии быстроизменяющегося импульса при сохранении работоспособности и заданного значения сопротивления. Нагрев резистивного слоя происходит очень медленно, по сравнению с продолжительностью ВЧ импульса, поэтому максимально-допустимая пиковая мощность достигает своего значения в течение короткого времени.

Способность подобных типов пленочных резисторов противостоять энергии одиночных импульсов зависит от

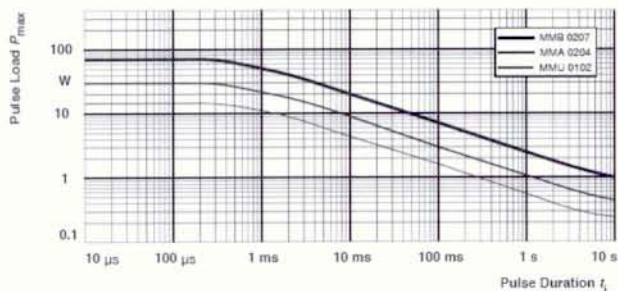


Рис.3 График максимально-допустимой пиковой мощности одиночного импульса ( $P_{max}$ ) в зависимости от продолжительности импульса для тонкопленочных резисторов серий MMB0207, MMA0204 и MMU0102

используемой резистивной технологии. При экстремально коротких импульсных нагрузках Vishay рекомендует использовать углеродистые, металлокерамические и проволоочные резисторы.

С увеличивающимися временами продолжительности импульсов, максимальная пиковая мощность все более приближается к номинальной рассеиваемой мощности на резисторе. Это основывается на эффекте, благодаря которому высокая температура все больше проникает на керамическое основание резистора и меньше на печатную плату и окружающую среду.

Профессиональные тонкопленочные резисторы Vishay предлагают в комбинации с превосходной долговременной стабильностью, низким температурным коэффициентом, высокой надежностью, низким токовым шумом, и расширенную импульсную нагрузочную способность.

Подача одиночного импульса с максимально-допустимой мощностью для тонкопленочного резистора ведет к изменению сопротивления. Это изменение дается в характеристиках пленочных резисторов для продолжительного испытания на выносливость (при температуре  $+125^\circ C$ ) после 8000 часов работы.

### Режим периодических импульсов

Средняя мощность периодических импульсов рассчитывается по формуле:

$$P = \bar{P} = \frac{1}{T} \int_0^T p(t) \cdot dt \leq P_{70}$$

Для сопротивлений выше значения критического сопротивления  $R_{crit}$  номинальная рассеиваемая мощность определяется сопротивлением и максимальным напряжением:

$$R_n \geq R_{crit} = \frac{U_{max}^2}{P_{70}}$$

$$P_{70} = \frac{U_{max}^2}{R_n}$$

Пример расчета средней рассеиваемой мощности на резисторе для прямоугольных периодических импульсов (см. **рис. 4**):

Мощность подобного сигнала можно охарактеризовать формулой:

$$P_{rec} = \frac{1}{T} \cdot \frac{1}{R} \cdot (\hat{U}_1^2 \cdot t_{11} + \hat{U}_2^2 \cdot t_{12})$$



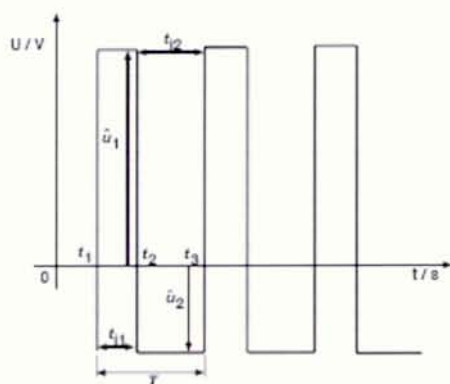


Рис. 4 Периодический сигнал прямоугольных импульсов

где:

$$t_{i1} = t_2 - t_1$$

$$t_{i2} = t_3 - t_2$$

Диаграммы для периодических импульсных сигналов показывают максимальную пиковую нагрузку по мощности для импульсов прямоугольной формы с положительным напряжением. Уравнение прямоугольных импульсов с положительной амплитудой показывает, что рассеиваемая мощность зависит не только от пиковой мощности, но и от времени продолжительности импульса  $t_i$  и периода повторения  $T$  (см. рис. 5).

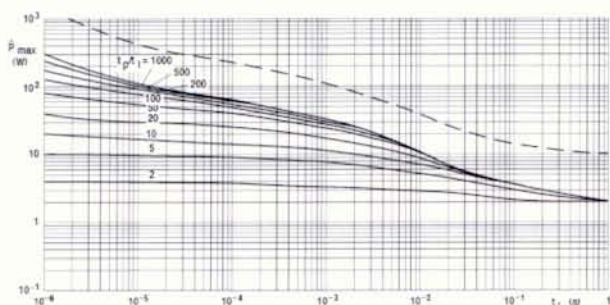


Рис. 5 График максимально-допустимой пиковой мощности периодического сигнала в зависимости от продолжительности импульса для различных периодов повторения сигнала

На рис. 6 приведен график зависимости мощности периодического сигнала, которая должна быть меньше рассеиваемой мощности  $P_{70}$  в зависимости от продолжительности импульса

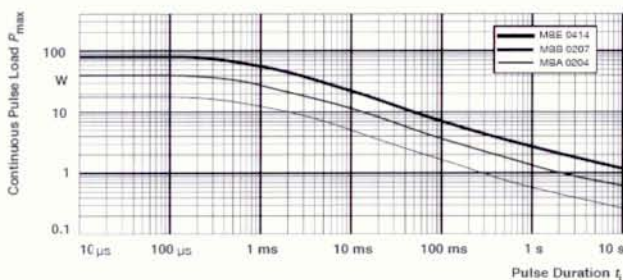


рис. 6 График зависимости мощности периодического сигнала в зависимости от продолжительности импульса и допустимом изменении сопротивлении при наработке 8000 часов

Разработчики должны рассчитать номинальную частоту  $f_{rated}$  согласно уравнения внизу и сравнить результат с частотой  $f_{appl}$  которая используется в применении.

$$P_{rec} = \frac{t_i}{T} \cdot \hat{p} \leq P_{70}$$

$$f_{rated} = \frac{1}{t_i} \cdot \frac{P_{70}}{\hat{p}}$$

$$f_{appl} \leq f_{rated}$$

Другие формы импульса, подобно треугольной или экспоненциальной, могут быть аналогично трансформированы в эквивалентный по мощности – прямоугольный импульс.

### Максимальная амплитуда импульсного напряжения на резисторе

Резисторы с сопротивлением выше  $R_{crit}$  должны быть защищены против высоковольтных одиночных или периодических импульсов напряжения. В качестве примера на рис. 7 показаны графики изменения максимально-допустимого импульсного напряжения  $U_{max}$  для пленочных резисторов серий MBE0114, MBV0207, MSA0204 в зависимости от продолжительности импульса.

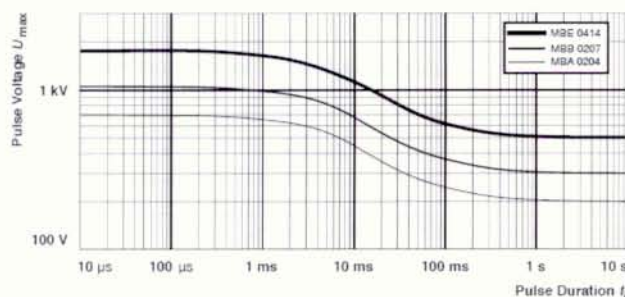


Рис. 7 график изменения максимально-допустимого импульсного напряжения  $U_{max}$  для пленочных резисторов серий MBE0114, MBV0207, MSA0204 в зависимости от продолжительности импульса

### Номинальная импульсная нагрузка в соответствии со стандартом МЭК 60115-1,4.27

Как сказано в предыдущих разделах максимально-допустимая импульсная мощность резистора зависит от формы и продолжительности импульса. Стандарт по стойкости к разрядам молнии (LEMP) – один из главных требований электромагнитной совместимости при импульсных испытаниях электронного и электротехнического оборудования. Согласно европейским нормам EN 60 115-1, пункт 4.27, электронное оборудование должно успешно пройти испытание при подаче на него от генераторов одиночных высоковольтных импульсов, следующих форм:

- 1.2/50 мксек
- 10/700 мксек

Согласно рис. 8, значение перед символом «/» – это время нарастания высоковольтного импульса (T1), значение после символа «/» – это продолжительность импульса (T2).

Испытательные условия должны быть такими:

- 5 импульсов 1.2/50 мксек должны подаваться с периодом не меньше чем 12 секунд
- 0 импульсов 10/700 мксек должны подаваться с периодом не меньше чем 1 мин.



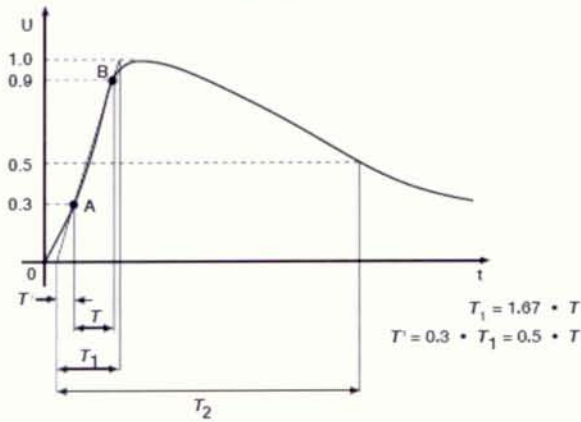


Рис. 8 Форма одиночного высоковольтного импульса 1.2/50 мксек или 10/700 мксек

Для оптимального подбора серии резисторов, которые могут подвергаться импульсным перегрузкам при эксплуатации, разработчик может использовать стандарт **МЭК 60115-1, пункт 4.27**. В качестве примера на **рис. 9** показана способность углеродистых пленочных резисторов серии СМА0204 в корпусе MINI-MELF противостоять импульсным перенапряжениям в зависимости от номинального сопротивления резистора.

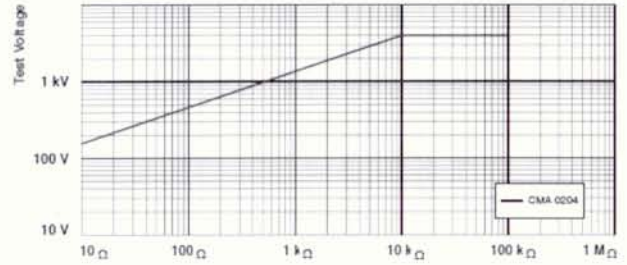


Рис. 9 Стойкость к импульсным перенапряжениям углеродистых пленочных резисторов серии СМА0204

Для тонкопленочных резисторов эта диаграмма указывает предельно-допустимое напряжение, при котором номинальное сопротивление резистора может измениться не более чем на 0.5%. Превышение этого предела по напряжению приведет к возрастанию изменения номинального сопротивления или к разрушению испытуемого резистора.

В таблице 1 приведены основные характеристики пленочных маломощных резисторов компании Vishay.

Фирма СЭА – как официальный дистрибьютор Vishay на территории Украины осуществляет поставку полного спектра продукции этой компании и техническую поддержку по ней. Тел. 044 296-24-00, факс. 044 296-24-10, info@sea.com.ua, www.sea.com.ua

Таблица 1 Характеристики пленочных резисторов Vishay (диапазон мощностей 0,05Вт до 1 Вт)

| Тип             | Диаметр/длина, мм                | P, Вт                            | Диапазон сопротивлений | Ряд номиналов   | Допуск ±%        | Тип            | Диаметр/длина, мм | P, Вт    | Диапазон сопротивлений | Ряд номиналов | Допуск ±%         |      |                 |         |                                  |                 |     |                |          |                |           |
|-----------------|----------------------------------|----------------------------------|------------------------|-----------------|------------------|----------------|-------------------|----------|------------------------|---------------|-------------------|------|-----------------|---------|----------------------------------|-----------------|-----|----------------|----------|----------------|-----------|
| LSR37           | 4/9                              | 0.5                              | 220 Ом...10кОм         | E12             | 10,20            | SFR25          | 2.5/6.5           | 0.4      | 0.22 Ом...10 МОм       | E24           | 5                 |      |                 |         |                                  |                 |     |                |          |                |           |
| MBA0204         | 1.6/3.6                          | 0.4                              | 0.22 Ом...1 Ом         | E24             | 5                | SFR25H         | 2.5/6.5           | 0.5      | 0.22 Ом...10 МОм       | E24           | 5                 |      |                 |         |                                  |                 |     |                |          |                |           |
|                 |                                  |                                  | 1 Ом...10 МОм          | E24, E96        | 1                | UXA0204        | 1.6/3.6           | 0.05     | 22 Ом...221 кОм        | все           | 0.25              |      |                 |         |                                  |                 |     |                |          |                |           |
|                 |                                  | 10 Ом...475 кОм                  | 0.5                    | 43 Ом...221 кОм | 0.1              |                |                   |          |                        |               |                   |      |                 |         |                                  |                 |     |                |          |                |           |
|                 |                                  | 22 Ом...332 кОм                  | E24, E192              | 0.25            | 1000м...180кОм   |                |                   |          | 0.05                   |               |                   |      |                 |         |                                  |                 |     |                |          |                |           |
| 43 Ом...332 кОм | 0.1                              | 200 Ом...150 кОм                 | 0.01                   |                 |                  |                |                   |          |                        |               |                   |      |                 |         |                                  |                 |     |                |          |                |           |
| MBB0207         | 2.5/6.3                          | 0.6                              | 0.22 Ом...1 Ом         | E24             | 5                | UXB0207        | 2.5/6.3           | 0.125    | 22 Ом...301 кОм        | все           | 0.25              |      |                 |         |                                  |                 |     |                |          |                |           |
|                 |                                  |                                  | 10 Ом...22 МОм         |                 |                  |                |                   |          | 0.1                    |               | 40.2 Ом...301 кОм | 0.1  |                 |         |                                  |                 |     |                |          |                |           |
|                 |                                  |                                  | 1 Ом...10 МОм          | E24, E96        | 1                |                |                   |          | 100 Ом...301 кОм       |               | 0.05              |      |                 |         |                                  |                 |     |                |          |                |           |
|                 |                                  |                                  | 100м...1 МОм           | 0.5             | 200 Ом...301 кОм |                |                   |          | 0.01                   |               |                   |      |                 |         |                                  |                 |     |                |          |                |           |
|                 |                                  | 0.11                             | 100м...1 МОм           | E24,E192        | 0.25             |                |                   |          | UXC0309                |               | 2.9/8.3           | 0.25 | 10 Ом...1 МОм   | все     | 0.5                              |                 |     |                |          |                |           |
|                 |                                  |                                  | 43 Ом...1 МОм          | 0.1             | 240м...100кОм    |                |                   |          |                        |               |                   |      |                 |         | 0.25                             |                 |     |                |          |                |           |
| MBE0414         | 4.0/11.9                         | 1                                | 0.22 Ом...1 Ом         | E24             |                  | 5              | VR25              | 2.5/6.5  |                        | 0.25          |                   |      |                 |         | 100кОм...1 МОм                   | E24             | 5   |                |          |                |           |
|                 |                                  |                                  | 1 Ом...22 МОм          |                 |                  |                |                   |          |                        |               |                   |      |                 |         |                                  |                 |     | E24, E96       | 1        | 1 МОм...22 МОм | E12       |
|                 |                                  |                                  | 100м...2.4МОм          | E24, E192       |                  | 0.5, 0.25, 0.1 |                   |          | CBB0207                |               | 2.5/6.3           | 0.6  | 10 Ом...1.5 МОм | E24     |                                  | 1.5 Ом...470 Ом | E24 | 2              |          |                |           |
|                 |                                  | 22 Ом...1.5 МОм                  | 0.25                   |                 | MBA0204HF        | 1.6/3.6        |                   |          |                        |               |                   |      |                 |         |                                  |                 |     |                | 0.4      | 100кОм...15МОм | E24,E96   |
| 43 Ом...1 МОм   | 0.1                              | VR37                             | 4/9                    | 0.5             |                  |                | 100кОм...33МОм    | E24, E96 |                        | 1             |                   |      |                 |         |                                  |                 |     |                |          |                |           |
| 4.99 Ом...1 МОм | E24, E96, E192                   |                                  |                        |                 |                  |                |                   |          |                        |               |                   |      |                 |         | 0.5, 0.25, 0.1, 0.05, 0.02, 0.01 |                 |     |                |          |                |           |
| 240м...100кОм   | 0.5, 0.25, 0.1, 0.05, 0.02, 0.01 |                                  |                        |                 |                  |                |                   |          | MRS16S                 |               | 1.9/3.2           | 0.4  | 4.99 Ом...1 МОм | E24,E96 | 1                                |                 |     |                |          |                |           |
| 4.99 Ом...1 МОм | E24,E96                          |                                  |                        |                 | 1                | MRS25          |                   |          |                        |               |                   |      |                 |         |                                  | 2.5/6.5         | 0.6 | 1 Ом...10 МОм  | E24,E96  | 1              |           |
| 1 Ом...10 МОм   | E24,E96                          | 1                                | NFR25                  | 2.5/6.5         | 0.33             |                | 0.22 Ом...15 кОм  | E24      |                        | 5             |                   |      |                 |         |                                  |                 |     |                |          |                |           |
| 240м...100кОм   | E24, E96, E192                   | 0.5, 0.25, 0.1, 0.05, 0.02, 0.01 |                        |                 |                  |                |                   |          |                        |               |                   |      |                 |         |                                  |                 |     |                |          |                | NFR25H    |
| 4.99 Ом...1 МОм | E24,E96                          | 1                                |                        |                 |                  |                |                   |          | SFR16S                 |               | 1.9/3.2           | 0.5  | 1 Ом...3 МОм    | E24     | 5                                |                 |     |                |          |                |           |
| 1 Ом...10 МОм   | E24,E96                          | 1                                |                        |                 |                  | VR37           |                   |          |                        |               |                   |      |                 |         |                                  | 4/9             | 0.5 | 100кОм...33МОм | E24, E96 | 1              |           |
| 240м...100кОм   | E24, E96, E192                   | 0.5, 0.25, 0.1, 0.05, 0.02, 0.01 | VR68                   | 6.8/18          | 1                |                | 100кОм...68МОм    | E24, E96 |                        | 1             |                   |      |                 |         |                                  |                 |     |                |          |                |           |
| 4.99 Ом...1 МОм | E24,E96                          | 1                                |                        |                 |                  |                |                   |          |                        |               |                   |      |                 |         |                                  |                 |     |                |          |                | MBA0204HF |
| 1 Ом...10 МОм   | E24,E96                          | 1                                |                        |                 |                  |                |                   |          | MRS16S                 |               | 1.9/3.2           | 0.4  | 4.99 Ом...1 МОм | E24,E96 | 1                                |                 |     |                |          |                |           |
| 240м...100кОм   | E24, E96, E192                   | 0.5, 0.25, 0.1, 0.05, 0.02, 0.01 |                        |                 |                  | MRS25          |                   |          |                        |               |                   |      |                 |         |                                  | 2.5/6.5         | 0.6 | 1 Ом...10 МОм  | E24,E96  | 1              |           |
| 4.99 Ом...1 МОм | E24,E96                          | 1                                | NFR25                  | 2.5/6.5         | 0.33             |                | 0.22 Ом...15 кОм  | E24      |                        | 5             |                   |      |                 |         |                                  |                 |     |                |          |                |           |
| 1 Ом...10 МОм   | E24,E96                          | 1                                |                        |                 |                  |                |                   |          |                        |               |                   |      |                 |         |                                  |                 |     |                |          |                | NFR25H    |
| 240м...100кОм   | E24, E96, E192                   | 0.5, 0.25, 0.1, 0.05, 0.02, 0.01 |                        |                 |                  |                |                   |          | SFR16S                 |               | 1.9/3.2           | 0.5  | 1 Ом...3 МОм    | E24     | 5                                |                 |     |                |          |                |           |
| 4.99 Ом...1 МОм | E24,E96                          | 1                                |                        |                 |                  | VR37           |                   |          |                        |               |                   |      |                 |         |                                  | 4/9             | 0.5 | 100кОм...33МОм | E24, E96 | 1              |           |
| 1 Ом...10 МОм   | E24,E96                          | 1                                | VR68                   | 6.8/18          | 1                |                | 100кОм...68МОм    | E24, E96 |                        | 1             |                   |      |                 |         |                                  |                 |     |                |          |                |           |
| 240м...100кОм   | E24, E96, E192                   | 0.5, 0.25, 0.1, 0.05, 0.02, 0.01 |                        |                 |                  |                |                   |          |                        |               |                   |      |                 |         |                                  |                 |     |                |          |                | MBA0204HF |
| 4.99 Ом...1 МОм | E24,E96                          | 1                                |                        |                 |                  |                |                   |          | MRS16S                 |               | 1.9/3.2           | 0.4  | 4.99 Ом...1 МОм | E24,E96 | 1                                |                 |     |                |          |                |           |
| 1 Ом...10 МОм   | E24,E96                          | 1                                |                        |                 |                  | MRS25          |                   |          |                        |               |                   |      |                 |         |                                  | 2.5/6.5         | 0.6 | 1 Ом...10 МОм  | E24,E96  | 1              |           |
| 240м...100кОм   | E24, E96, E192                   | 0.5, 0.25, 0.1, 0.05, 0.02, 0.01 | NFR25                  | 2.5/6.5         | 0.33             |                | 0.22 Ом...15 кОм  | E24      |                        | 5             |                   |      |                 |         |                                  |                 |     |                |          |                |           |
| 4.99 Ом...1 МОм | E24,E96                          | 1                                |                        |                 |                  |                |                   |          |                        |               |                   |      |                 |         |                                  |                 |     |                |          |                | NFR25H    |
| 1 Ом...10 МОм   | E24,E96                          | 1                                |                        |                 |                  |                |                   |          | SFR16S                 |               | 1.9/3.2           | 0.5  | 1 Ом...3 МОм    | E24     | 5                                |                 |     |                |          |                |           |
| 240м...100кОм   | E24, E96, E192                   | 0.5, 0.25, 0.1, 0.05, 0.02, 0.01 |                        |                 |                  | VR37           |                   |          |                        |               |                   |      |                 |         |                                  | 4/9             | 0.5 | 100кОм...33МОм | E24, E96 | 1              |           |
| 4.99 Ом...1 МОм | E24,E96                          | 1                                | VR68                   | 6.8/18          | 1                |                | 100кОм...68МОм    | E24, E96 |                        | 1             |                   |      |                 |         |                                  |                 |     |                |          |                |           |
| 1 Ом...10 МОм   | E24,E96                          | 1                                |                        |                 |                  |                |                   |          |                        |               |                   |      |                 |         |                                  |                 |     |                |          |                | MBA0204HF |
| 240м...100кОм   | E24, E96, E192                   | 0.5, 0.25, 0.1, 0.05, 0.02, 0.01 |                        |                 |                  |                |                   |          | MRS16S                 |               | 1.9/3.2           | 0.4  | 4.99 Ом...1 МОм | E24,E96 | 1                                |                 |     |                |          |                |           |
| 4.99 Ом...1 МОм | E24,E96                          | 1                                |                        |                 |                  | MRS25          |                   |          |                        |               |                   |      |                 |         |                                  | 2.5/6.5         | 0.6 | 1 Ом...10 МОм  | E24,E96  | 1              |           |
| 1 Ом...10 МОм   | E24,E96                          | 1                                | NFR25                  | 2.5/6.5         | 0.33             |                | 0.22 Ом...15 кОм  | E24      |                        | 5             |                   |      |                 |         |                                  |                 |     |                |          |                |           |
| 240м...100кОм   | E24, E96, E192                   | 0.5, 0.25, 0.1, 0.05, 0.02, 0.01 |                        |                 |                  |                |                   |          |                        |               |                   |      |                 |         |                                  |                 |     |                |          |                | NFR25H    |
| 4.99 Ом...1 МОм | E24,E96                          | 1                                |                        |                 |                  |                |                   |          | SFR16S                 |               | 1.9/3.2           | 0.5  | 1 Ом...3 МОм    | E24     | 5                                |                 |     |                |          |                |           |
| 1 Ом...10 МОм   | E24,E96                          | 1                                |                        |                 |                  | VR37           |                   |          |                        |               |                   |      |                 |         |                                  | 4/9             | 0.5 | 100кОм...33МОм | E24, E96 | 1              |           |
| 240м...100кОм   | E24, E96, E192                   | 0.5, 0.25, 0.1, 0.05, 0.02, 0.01 | VR68                   | 6.8/18          | 1                |                | 100кОм...68МОм    | E24, E96 |                        | 1             |                   |      |                 |         |                                  |                 |     |                |          |                |           |
| 4.99 Ом...1 МОм | E24,E96                          | 1                                |                        |                 |                  |                |                   |          |                        |               |                   |      |                 |         |                                  |                 |     |                |          |                | MBA0204HF |
| 1 Ом...10 МОм   | E24,E96                          | 1                                |                        |                 |                  |                |                   |          | MRS16S                 |               | 1.9/3.2           | 0.4  | 4.99 Ом...1 МОм | E24,E96 | 1                                |                 |     |                |          |                |           |
| 240м...100кОм   | E24, E96, E192                   | 0.5, 0.25, 0.1, 0.05, 0.02, 0.01 |                        |                 |                  | MRS25          |                   |          |                        |               |                   |      |                 |         |                                  | 2.5/6.5         | 0.6 | 1 Ом...10 МОм  | E24,E96  | 1              |           |
| 4.99 Ом...1 МОм | E24,E96                          | 1                                | NFR25                  | 2.5/6.5         | 0.33             |                | 0.22 Ом...15 кОм  | E24      |                        | 5             |                   |      |                 |         |                                  |                 |     |                |          |                |           |
| 1 Ом...10 МОм   | E24,E96                          | 1                                |                        |                 |                  |                |                   |          |                        |               |                   |      |                 |         |                                  |                 |     |                |          |                | NFR25H    |
| 240м...100кОм   | E24, E96, E192                   | 0.5, 0.25, 0.1, 0.05, 0.02, 0.01 |                        |                 |                  |                |                   |          | SFR16S                 |               | 1.9/3.2           | 0.5  | 1 Ом...3 МОм    | E24     | 5                                |                 |     |                |          |                |           |
| 4.99 Ом...1 МОм | E24,E96                          | 1                                |                        |                 |                  | VR37           |                   |          |                        |               |                   |      |                 |         |                                  | 4/9             | 0.5 | 100кОм...33МОм | E24, E96 | 1              |           |
| 1 Ом...10 МОм   | E24,E96                          | 1                                | VR68                   | 6.8/18          | 1                |                | 100кОм...68МОм    | E24, E96 |                        | 1             |                   |      |                 |         |                                  |                 |     |                |          |                |           |
| 240м...100кОм   | E24, E96, E192                   | 0.5, 0.25, 0.1, 0.05, 0.02, 0.01 |                        |                 |                  |                |                   |          |                        |               |                   |      |                 |         |                                  |                 |     |                |          |                | MBA0204HF |
| 4.99 Ом...1 МОм | E24,E96                          | 1                                |                        |                 |                  |                |                   |          | MRS16S                 |               | 1.9/3.2           | 0.4  | 4.99 Ом...1 МОм | E24,E96 | 1                                |                 |     |                |          |                |           |
| 1 Ом...10 МОм   | E24,E96                          | 1                                |                        |                 |                  | MRS25          |                   |          |                        |               |                   |      |                 |         |                                  | 2.5/6.5         | 0.6 | 1 Ом...10 МОм  | E24,E96  | 1              |           |
| 240м...100кОм   | E24, E96, E192                   | 0.5, 0.25, 0.1, 0.05, 0.02, 0.01 | NFR25                  | 2.5/6.5         | 0.33             |                | 0.22 Ом...15 кОм  | E24      |                        | 5             |                   |      |                 |         |                                  |                 |     |                |          |                |           |
| 4.99 Ом...1 МОм | E24,E96                          | 1                                |                        |                 |                  |                |                   |          |                        |               |                   |      |                 |         |                                  |                 |     |                |          |                | NFR25H    |
| 1 Ом...10 МОм   | E24,E96                          | 1                                |                        |                 |                  |                |                   |          | SFR16S                 |               | 1.9/3.2           | 0.5  | 1 Ом...3 МОм    | E24     | 5                                |                 |     |                |          |                |           |
| 240м...100кОм   | E24, E96, E192                   | 0.5, 0.25, 0.1, 0.05, 0.02, 0.01 |                        |                 |                  | VR37           |                   |          |                        |               |                   |      |                 |         |                                  | 4/9             | 0.5 | 100кОм...33МОм | E24, E96 | 1              |           |
| 4.99 Ом...1 МОм | E24,E96                          | 1                                | VR68                   | 6.8/18          | 1                |                | 100кОм...68МОм    | E24, E96 |                        | 1             |                   |      |                 |         |                                  |                 |     |                |          |                |           |
| 1 Ом...10 МОм   | E24,E96                          | 1                                |                        |                 |                  |                |                   |          |                        |               |                   |      |                 |         |                                  |                 |     |                |          |                | MBA0204HF |
| 240м...100кОм   | E24, E96, E192                   | 0.5, 0.25, 0.1, 0.05, 0.02, 0.01 |                        |                 |                  |                |                   |          | MRS16S                 |               | 1.9/3.2           | 0.4  | 4.99 Ом...1 МОм | E24,E96 | 1                                |                 |     |                |          |                |           |
| 4.99 Ом...1 МОм | E24,E96                          | 1                                |                        |                 |                  | MRS25          |                   |          |                        |               |                   |      |                 |         |                                  | 2.5/6.5         | 0.6 | 1 Ом...10 МОм  | E24,E96  | 1              |           |
| 1 Ом...10 МОм   | E24,E96                          | 1                                | NFR25                  | 2.5/6.5         | 0.33             |                | 0.22 Ом...15 кОм  | E24      |                        | 5             |                   |      |                 |         |                                  |                 |     |                |          |                |           |
| 240м...100кОм   | E24, E96, E192                   | 0.5, 0.25, 0.1, 0.05, 0.02, 0.01 |                        |                 |                  |                |                   |          |                        |               |                   |      |                 |         |                                  |                 |     |                |          |                | NFR25H    |
| 4.99 Ом...1 МОм | E24,E96                          | 1                                |                        |                 |                  |                |                   |          | SFR16S                 |               | 1.9/3.2           | 0.5  | 1 Ом...3 МОм    | E24     | 5                                |                 |     |                |          |                |           |
| 1 Ом...10 МОм   | E24,E96                          | 1                                |                        |                 |                  | VR37           |                   |          |                        |               |                   |      |                 |         |                                  | 4/9             | 0.5 | 100кОм...33МОм | E24, E96 | 1              |           |
| 240м...100кОм   | E24, E96, E192                   | 0.5, 0.25, 0.1, 0.05, 0.02, 0.01 | VR68                   | 6.8/18          | 1                |                | 100кОм...68МОм    | E24, E96 |                        | 1             |                   |      |                 |         |                                  |                 |     |                |          |                |           |
| 4.99 Ом...1 МОм | E24,E96                          | 1                                |                        |                 |                  |                |                   |          |                        |               |                   |      |                 |         |                                  |                 |     |                |          |                | MBA0204HF |
| 1 Ом...10 МОм   | E24,E96                          | 1                                |                        |                 |                  |                |                   |          | MRS16S                 |               | 1.9/3.2           | 0.4  | 4.99 Ом...1 МОм | E24,E96 | 1                                |                 |     |                |          |                |           |
| 240м...100кОм   | E24, E96, E192                   | 0.5, 0.25, 0.1, 0.05, 0.02, 0.01 |                        |                 |                  | MRS25          |                   |          |                        |               |                   |      |                 |         |                                  | 2.5/6.5         | 0.6 | 1 Ом...10 МОм  | E24,E96  | 1              |           |
| 4.99 Ом...1 МОм | E24,E96                          | 1                                | NFR25                  | 2.5/6.5         | 0.33             |                | 0.22 Ом...15 кОм  | E24      |                        | 5             |                   |      |                 |         |                                  |                 |     |                |          |                |           |
| 1 Ом...10 МОм   | E24,E96                          | 1                                |                        |                 |                  |                |                   |          |                        |               |                   |      |                 |         |                                  |                 |     |                |          |                | NFR25H    |
| 240м...100кОм   | E24, E96, E192                   | 0.5, 0.25, 0.1, 0.05, 0.02, 0.01 |                        |                 |                  |                |                   |          | SFR16S                 |               | 1.9/3.2           | 0.5  | 1 Ом...3 МОм    | E24     | 5                                |                 |     |                |          |                |           |
| 4.99 Ом...1 МОм | E24,E96                          | 1                                |                        |                 |                  | VR37           |                   |          |                        |               |                   |      |                 |         |                                  | 4/9             | 0.5 | 100кОм...33МОм | E24, E96 | 1              |           |
| 1 Ом...10 МОм   | E24,E96                          | 1                                | VR68                   | 6.8/18          | 1                |                | 100кОм...68МОм    | E24, E96 |                        | 1             |                   |      |                 |         |                                  |                 |     |                |          |                |           |
| 240м...100кОм   | E24, E96, E192                   | 0.5, 0.25, 0.1, 0.05, 0.02, 0.01 |                        |                 |                  |                |                   |          |                        |               |                   |      |                 |         |                                  |                 |     |                |          |                | MBA0204HF |
| 4.99 Ом...1 МОм | E24,E96                          | 1                                |                        |                 |                  |                |                   |          | MRS16S                 |               | 1.9/3.2           | 0.4  | 4.99 Ом...1 МОм | E24,E96 | 1                                |                 |     |                |          |                |           |
| 1 Ом...10 МОм   | E24,E96                          | 1                                |                        |                 |                  | MRS25          |                   |          |                        |               |                   |      |                 |         |                                  | 2.5/6.5         | 0.6 | 1 Ом...10 МОм  | E24,E96  | 1              |           |
| 240м...100кОм   | E24, E96, E192                   | 0.5, 0.25, 0.1, 0.05, 0.02, 0.01 | NFR25                  | 2.5/6.5         | 0.33             |                | 0.22 Ом...15 кОм  | E24      |                        | 5             |                   |      |                 |         |                                  |                 |     |                |          |                |           |
| 4.99 Ом...1 МОм | E24,E96                          | 1                                |                        |                 |                  |                |                   |          |                        |               |                   |      |                 |         |                                  |                 |     |                |          |                | NFR25H    |
| 1 Ом...10 МОм   | E24,E96                          | 1                                |                        |                 |                  |                |                   |          | SFR16S                 |               | 1.9/3.2           | 0.5  | 1 Ом...3 МОм    | E24     | 5                                |                 |     |                |          |                |           |
| 240м...10       |                                  |                                  |                        |                 |                  |                |                   |          |                        |               |                   |      |                 |         |                                  |                 |     |                |          |                |           |



# Химические источники тока.

## Гальванические элементы и аккумуляторы

Е.Л. Яковлев, г. Ужгород

(Продолжение. Начало см. в РК/1, 3, 5/2006)

В 1912 г. Г.Н. Льюис (G.N. Lewis) осуществил первые успешные работы по созданию нового типа аккумуляторов – литиевых, но только в 1970 г. появились коммерческие экземпляры литиевых источников тока.

Литий является самым легким металлом и обладает большим отрицательным электрохимическим потенциалом, характеризуется наибольшей теоретической удельной электрической энергией. Вторичные источники тока на основе лития обладают высоким разрядным напряжением и значительной емкостью. Практически все высокоплотные источники питания используют литий. Килограмм лития способен хранить 3860 Ач. Для сравнения показатель цинка составляет 820, а у свинца только 260.

Первые работы по созданию литиевых аккумуляторов относятся к 1940 г.

В результате исследований 80-х годов прошлого века было установлено, что в ходе циклирования источника тока с электродом из металлического лития на поверхности лития формируются дендриты. Однако прораствание дендрита до положительного электрода приводит к возникновению короткого замыкания внутри аккумулятора, что и является причиной выхода элемента аккумулятора из строя. Температура внутри аккумулятора при этом сильно повышается и может достигать температуры плавления лития. В результате бурной химической реакции взаимодействия лития с электролитом происходит взрыв.

Поскольку результаты такой ситуации могут быть самыми плачевными, то и реакция потенциальных потребителей оказалась мгновенной. Так, в 1991 г. большое количество литиевых аккумуляторов, поставленных в Японию, было возвращено производителям после того, как несколько человек пострадали от взрывов элементов питания сотовых телефонов. Работы по совершенствованию литиевых аккумуляторов возобновились с новой силой и привели к замене неустойчивого при циклировании металлического лития аккумулятора на более устойчивые его соединения в угле и оксидах переходных металлов. В настоящее время наиболее популярны для производства литиевых аккумуляторов графит и литийкобальтоксид –  $\text{LiCoO}_2$ . В таких источниках тока в процессе зарядки ионы лития переходят из одного электрода в другой. Примененные электродные материалы обеспечивают аккумуляторам достаточную безопасность при эксплуатации как во время заряда, так и разряда аккумуляторов. Удельная электрическая энергия новых электродных материалов, однако, в несколько раз меньше, чем лития. Это своеобразная плата за безопасность.

Фирма Sony Energetic с 1991-го года начала производство литий-ионных аккумуляторов – Lithium-Ion battery – в коммерческих целях и в настоящее время является их самым крупным поставщиком. Упоминание только этой фирмы не умаляет достоинств других фирм и сделано только с целью информации.

По материалу отрицательного электрода литий-ионные аккумуляторы можно разделить на два основных типа: с отрицательным электродом на основе кокса (сажевый электрод фирмы Sony) и на основе графита (большинство других производителей). С целью получения максимально возможной емкости аккумуляторов конечное напряжение разряда аккумуляторов с коксовым

отрицательным электродом устанавливают порядка 2,5 В, а для аккумуляторов с графитовым электродом – порядка 3 В. Напряжение окончания разряда 3 В, являясь характерным для аккумуляторов с графитовым отрицательным электродом, является его основным преимуществом, так как полезная энергия в этом случае сконцентрирована внутри плотного верхнего диапазона напряжений. Проектирование портативных устройств упрощается. Аналогичные литий-ионные аккумуляторы одной компании с номинальным напряжением 3,6 В, как правило – аккумуляторы с коксовым (сажевым) электродом, а 3,7 В – с графитовым. В настоящее время большинство производимых литий-ионных аккумуляторов – с графитовым отрицательным электродом.

Аккумуляторы с графитовым отрицательным электродом способны обеспечить более высокий ток нагрузки и меньше нагреваются во время работы (заряда/разряда), но и более плавную разрядную кривую с резким падением напряжения в конце разряда по сравнению с более пологой разрядной кривой аккумуляторов с коксовым электродом.

Удельные характеристики литий-ионных аккумуляторов почти вдвое превышают аналогичные показатели никель-кадмиевых аккумуляторов. Аккумуляторы хорошо работают на больших токах. Это позволяет использовать их для питания сотовых телефонов и переносных компьютеров.

Добавьте к этому довольно низкий саморазряд – около 2...5% в месяц.

Для обеспечения безопасности при эксплуатации и большой долговечности литий-ионные аккумуляторы должны работать в схемах с электронным управлением. Этим обеспечивается пиковое напряжение каждого элемента при зарядке и предотвращается понижение ниже допустимого напряжения при разряде. Должны также ограничиваться максимальные токи, как заряда, так и разряда аккумулятора, желательно контролировать и температуру аккумулятора. Соблюдение этих требований практически устраняет нежелательные последствия при эксплуатации за счет исключения возможности образования металлического лития на поверхности электродов.

Производители постоянно совершенствовались и продолжают совершенствовать технологию производства литий-ионных аккумуляторов, идет непрерывный поиск получения оптимальных материалов электродов аккумулятора и электролита для него. Безусловно, предпринимаются усилия повышения безопасности литий-ионных аккумуляторов.

Вышеперечисленные меры и мероприятия обуславливают относительно высокую дороговизну литий-ионных аккумуляторов на мировом рынке. В перспективе замена оксида кобальта менее дорогим материалом, совершенствование технологии производства снизит стоимость литий-ионных аккумуляторов в перспективе на 50% в течение ближайших лет.

В настоящее время под общим названием «литиевые батареи» объединены источники с различной электрохимической структурой: литий-тионилхлоридные ( $\text{Li-SOCl}_2$ ); литий-серы оксид ( $\text{Li-SO}_2$ ); литий-никеля оксид ( $\text{Li-NiO}_2$ ); литий-марганца оксид ( $\text{Li-MnO}_2$ ). Наиболее изученными и технологически отработанными типами литиевых батарей являются элементы на основе литий-марганца оксидов ( $\text{Li-MnO}_2$  и  $\text{Li-Mn}_2\text{O}_4$ ), поскольку имеют наименьшую цену. Емкость аккумуляторов на их основе меньше,



чем при использовании кобальта, но кроме меньшей стоимости они позволяют использовать менее сложный контроллер для управления процессами заряда/разряда.

Батареи на основе  $\text{Li-SOCl}_2$  характеризуются не только высоким выходным напряжением (3,6 В), но и широким диапазоном рабочих температур (от  $-55$  до плюс  $85^\circ\text{C}$ ), очень малыми токами саморазряда.

Батареи на основе  $\text{Li-SO}_2$  – один из наиболее ранних типов литий-ионных аккумуляторов – также критичны к высоким температурам и не допускают сильноточного разряда, но имеют меньшее рабочее напряжение – 3 В.

Публиковавшиеся материалы исследований свидетельствуют о дальнейшем развитии литий-ионных технологий. Так, например, фирмой Fujifilm разработан новый аморфный композиционный окисный материал на основе олова для отрицательного электрода. Он способен обеспечить значительное увеличение электрической емкости аккумулятора по сравнению с аккумуляторами, имеющими стандартный углеродный электрод. Дополнительным преимуществом новых аккумуляторов является повышение безопасности при эксплуатации, возможность дополнительного ускорения заряда аккумуляторов. Хорошие разрядные характеристики и высокая эффективность работы обеспечиваются и при низких температурах. А недостатки? На ранних этапах исследований их «не принято» афишировать.

В настоящее время надежных методов восстановления свойств литий-ионных аккумуляторов, утерянных ими в процессе эксплуатации, практически нет, но человеку свойственно всегда надеяться на лучшее, и мы рассчитываем, что такие методы вскоре появятся.

Литий-ионные аккумуляторы не подвержены эффекту памяти.

На что вообще следует рассчитывать при восстановлении аккумуляторов любых электрохимических систем (или, проще сказать, любых аккумуляторов)? Если аккумулятор содержит сепаратор, который был поврежден избыточно высокой температурой или неконтролируемыми кристаллическими образованиями, то эта часть аккумулятора никогда не будет улучшаться известными методами восстановления (кроме замены), поэтому разрушение кристаллических образований и без разборки аккумулятора может считаться полным восстановлением аккумулятора. Не следует забывать, однако, что аккумулятор будет требовать периодического восстановления.

Обязательным является соблюдение мер безопасности при эксплуатации литий-ионных аккумуляторов, поскольку они обладают очень высокой удельной энергией. Запрещается перезаряд аккумуляторов и их короткое замыкание (превышение максимально допустимых токов). Недопустимы самостоятельные разборки аккумуляторов и их разрушения, включение в обратной полярности как при зарядке, так и при работе. Категорически запрещается подвергать аккумуляторы действию высоких температур. Еще раз вспомним, что «Жизнь дается человеку только один раз и прожить ее надо так, чтобы не было мучительно больно»... от своей или чужой глупости.

Если зарядка Li-ion аккумуляторов многих производителей рекомендуется при температуре от 0 до  $40^\circ\text{C}$ , а разрядка в диапазоне температур от  $-10$  до  $+60^\circ\text{C}$ , то влияние температуры на срок хранения хоть и значительно, но все же не так велико, как для ранее описанных Ni-MH аккумуляторов.

Допустимо хранение аккумуляторов в течение года при температуре окружающей среды от  $-20$  до  $+35^\circ\text{C}$ , при максимальных положительных температурах до  $+45...55^\circ\text{C}$  срок хранения не превышает трех месяцев, а при  $+60^\circ\text{C}$  – не более месяца. При высоких температурах Li-ion аккумуляторы иногда вспучиваются. С понижением температуры улучшаются условия для хранения аккумуляторов, но отдача энергии при отрицательных темпера-

турах у любых аккумуляторов снижается, а заряжать их вообще нецелесообразно.

Так же, как и хранение, лучше всего аккумуляторы функционируют при «комнатной» температуре, а работа «в более теплых условиях» сокращает срок их службы.

Вышедшим из строя аккумулятор считается при уменьшении его емкости до 60...80% от номинального значения.

Зарядные устройства для Li-ion аккумуляторов обязательно должны ограничивать напряжение на заряжаемом аккумуляторе. Номинальное напряжение составляет 3,6 В, жесткий допуск на него. Порог напряжения прекращения заряда для Li-ion аккумулятора с графитовым электродом составляет 4,1 В, а для аккумуляторов с коксовым электродом 4,2 В. Допуск напряжения для обоих типов аккумуляторов не должен превышать 0,05 В. К сожалению, большинство изготовителей не обозначают тип Li-ion аккумуляторов. Это может привести (и часто приводит) к тому, что с одним и тем же зарядным устройством «коксовый» аккумулятор будет обеспечивать несколько меньшее значение емкости, а «графитовый» аккумулятор будет немного перезаряжен. При умеренной температуре вреда аккумулятору это, однако, не принесет. Увеличение зарядного тока не намного сокращает время заряда Li-ion аккумулятора, но, хотя пик напряжения достигается быстрее, все же лучше осуществлять более длительный постепенный заряд. В более простых зарядных устройствах заряд аккумулятора заканчивается при достижении заданного уровня напряжения, но фактический заряд аккумулятора составляет около 70% его емкости. Медленный заряд не применяется, так как Li-ion аккумулятор не допускает перезаряда. Зарядное устройство, имеющее две стадии зарядки, скорее в реализации.

В зависимости от типа анода литиевые элементы могут создавать напряжение от 1,5 В до 3,6...3,7 В. Это самый высокий показатель для источников тока.

Коммерческие типы Li-ion аккумуляторов содержат несколько встроенных устройств защиты: плавкий предохранитель срабатывает, если напряжение заряда элемента достигнет 4,3 В или температура элемента дойдет до  $+100^\circ\text{C}$ ; заряд прерывается, если превышен некоторый порог давления в аккумуляторе.

Многие изготовители продают Li-ion элементы только с элементом защиты в составе аккумулятора. В первую очередь, это обусловлено опасностью взрыва или воспламенения аккумуляторов при нарушении условий эксплуатации. Аккумуляторы Sony Info LITHIUM имеют в своем составе даже встроенный процессор. Он передает потребителю (камере) достаточно точную информацию о заряде источника.

Примечательно, что литиевые аккумуляторы подчас используются в аппаратуре как одноразовые, незаряжаемые источники ее питания. Это объясняется возможностью их длительного хранения до или во время эксплуатации, высокой плотностью энергии. Это могут быть аварийные устройства, часы и видеокамеры. Пытаться подзарядить такие аккумуляторы в бытовых условиях в надежде получить осязаемый экономический эффект очень опасно: пострадать может не только дорогостоящее оборудование, но и сами экспериментаторы. Помните, что в случае разрушения аккумулятора, утечки электролита или попадания внутренних компонентов аккумулятора на кожу человека или в глаза следует нужно немедленно промыть пораженные участки проточной водой (желательно не менее 15 мин) и сразу же обратиться за медицинской помощью.

Разновидностью Li-ion аккумуляторов являются литий-полимерные аккумуляторы – Lithium-Polymer battery. Это последняя новинка в литиевой технологии. Анод отделен от катода полимерной перегородкой, композитным материалом, таким, как полиакрилонитрил, который содержит литиевую соль. Имея примерно такую же плотность энергии Li-pol, аккумуляторы



имеет гелевое состояние электролита. Возможно использование и сухого твердого полимерного электролита. Он похож на пластиковую пленку и не проводит электрический ток, но допускает обмен ионами. В результате становится возможным упрощение конструкции элемента, изготовление его практически любой формы, в том числе достаточно небольшой толщины, и способных заполнять любые свободные пространства аппаратуры. Часто такие аккумуляторы называют «пластиковыми». Полимерный электролит фактически заменяет пористый сепаратор, пропитанный электролитом. Любая утечка электролита при соблюдении условий эксплуатации исключается. Недостатком является весьма большое внутреннее сопротивление аккумулятора, которое не позволяет достичь большой величины тока аккумулятора. Технология производства таких аккумуляторов еще недостаточно отработана, что объясняет и значительную цену аккумуляторов, по крайней мере вдвое меньший ресурс по сравнению с типовыми Li-ion аккумуляторами. Это касается, в основном, только «сухих» аккумуляторов. Аккумуляторы с гелевым электролитом уже достаточно широко применяются, поскольку технология их производства отработана.

Литий-полимерные аккумуляторы могут хранить примерно на 20% больше энергии, чем литий-ионные. Это достигается за счет оптимизации для заполнения формы аккумулятора. Они относительно легкие и экологически безопасны.

Вопрос достижения максимальной эффективности источников питания всегда требовал компромисса между ценой и качеством, зависел от целей и задач применения. Действительно, кто же будет экономить небольшие деньги в дорогостоящей космической или военной технике, но этот вопрос становится очень актуальным рядовому потребителю, эксплуатирующему «свою» технику. По мере повышения спроса на аккумуляторы, как источники питания, объем их выпуска будет возрастать, а цена – падать. Аккумуляторы на основе лития станут такими же распространенными, как ранее были Ni-Cd аккумуляторы.

В заключение обзора о различных типах аккумуляторов хотелось бы привести небольшую сравнительную таблицу и сказать несколько слов о новых разработках в этой области.

Топливные элементы. По заявлению компании Motorola в настоящее время ведется разработка прототипа миниатюрного топливного элемента. Предполагается, что новая технология позволит в десять раз увеличить срок службы батарей питания, а такие топливные элементы смогут появиться в продаже через несколько лет. Толщина батареи не более 2,5 мм, а площадь составит 6,45 см<sup>2</sup>. Электрический ток будет получен при реакции жидкого метилового спирта с кислородом. По прогнозам разработчиков топливные элементы будут весить намного меньше обычных батареек, но смогут обеспечить питание сотовых телефонов более месяца.

| Параметр                                | Электрохимическая схема |       |       |        |            |
|-----------------------------------------|-------------------------|-------|-------|--------|------------|
|                                         | SLA                     | Ni-Ca | Ni-MH | Li-Ion | Li-Polymer |
| Энергетическая плотность, Вт*ч/кг       | 30                      | 40-60 | 60-80 | 100    | 150-200    |
| Число рабочих циклов                    | 200-500                 | 1500  | 500   | 500    | 1000       |
| Минимальное время заряда, ч.            | 8-16                    | 1,5   | 2-4   | 3-4    | 8-15       |
| Саморазряд за месяц, %                  | 5                       | 20    | 30    | 10     | н.д.       |
| Напряжение одного элемента в батарее, В | 2                       | 1,25  | 1,25  | 3,6    | 2,7        |

**ВАТ «РСВ-Радіозавод»**





**Виготовлення друкованих плат**  
 для: космічної, електронної, радіотехнічної галузей, медицини, зв'язку,  
 військової техніки, атомних станцій, судобудівництва, побутової техніки.





**02099, Україна, м. Київ, вул. Бориспільська, 9 (а/с 65)**  
**тел./факс: +38 (044) 566-00-35, 566-07-61, 567-29-04**  
**www.radel.com.ua; e-mail: radel@kv.ukrtel.net**



# Мощные аудиоусилители класса D компании NXP Semiconductor (бывшая Philips Semiconductor)

Компания выпускает несколько групп усилителей класса D, отличающихся исключительно высоким КПД и рассчитанных на различные мощности и применения.

## Группа TDA8920, TDA8920B, TDA9822B

Микросхема TDA8920 рассчитана на выходную мощность 2x80 Вт. Она выпускается в корпусе HSOP-24 с внутренним теплоотводом. Наличие внешнего теплоотвода зависит от напряжения питания и условий нагрузки. В большинстве случаев внешний теплоотвод не нужен.

### Особенности:

- высокий КПД (порядка 90%);
- диапазон напряжений питания от  $\pm 12,5$  до  $\pm 30$  В;
- весьма малый ток в состоянии покоя;
- низкий уровень нелинейных искажений;
- возможность включения как в режиме двух стереоканалов, так и в режиме моно (мостовое включение двух каналов, при этом мощность на одиночной нагрузке составит 160 Вт);
- фиксированный коэффициент усиления: 30 дБ в режиме стерео по каждому каналу и 36 дБ в режиме моно;
- защита от короткого замыкания по нагрузке и линиям питания;
- защита от электростатического разряда;
- защита от перегрева.

Функциональная схема TDA8920 показана на **рис. 1**.

Области применения: телевизионные приемники, домашние кинотеатры, мультимедийные системы, аудиосистемы, автомобильное радио.

Микросхема TDA8920B рассчитана на выходную мощность 2x100 Вт. Все остальные параметры у нее те же, что у TDA8920.

Микросхема TDA8922B рассчитана на выходную мощность 2x50 Вт. Все остальные параметры у нее те же, что у TDA8920.

## Микросхема TDA8931

Микросхема TDA8931 представляет собой мощный выходной переключающий каскад с одиночным выходом с мощностью 20 Вт. КПД каскада настолько большой, что внешний радиатор не требуется. Микросхема может работать как с симметричным напряжением питания, так и с асимметричным. Выпускается в корпусе SO-20.

### Особенности:

- высокий КПД (порядка 90%);
- диапазон напряжений питания от  $\pm 6,0$  до  $\pm 17,5$  В или от 12 до 35 В;
- защита от перегрева.

Функциональная схема TDA8931 показана на **рис. 2**.

Области применения: телевизоры или мониторы с плоской панелью, мультимедийные системы, беспроводные громкоговорители.

## Микросхема TDA8932B

Микросхема TDA8932B рассчитана на выходную мощность 2x15 Вт (сопротивление нагрузки 4 Ом) или 1x30 Вт (сопротивление нагрузки 8 Ом). Микросхема может работать

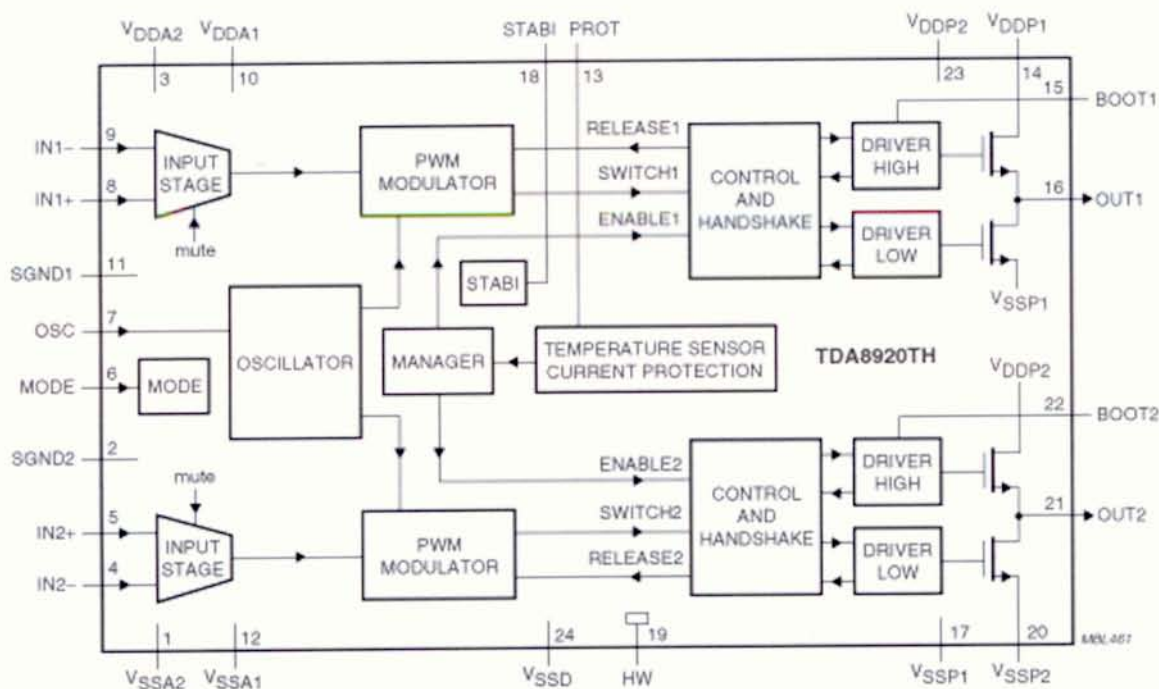


Рис. 1



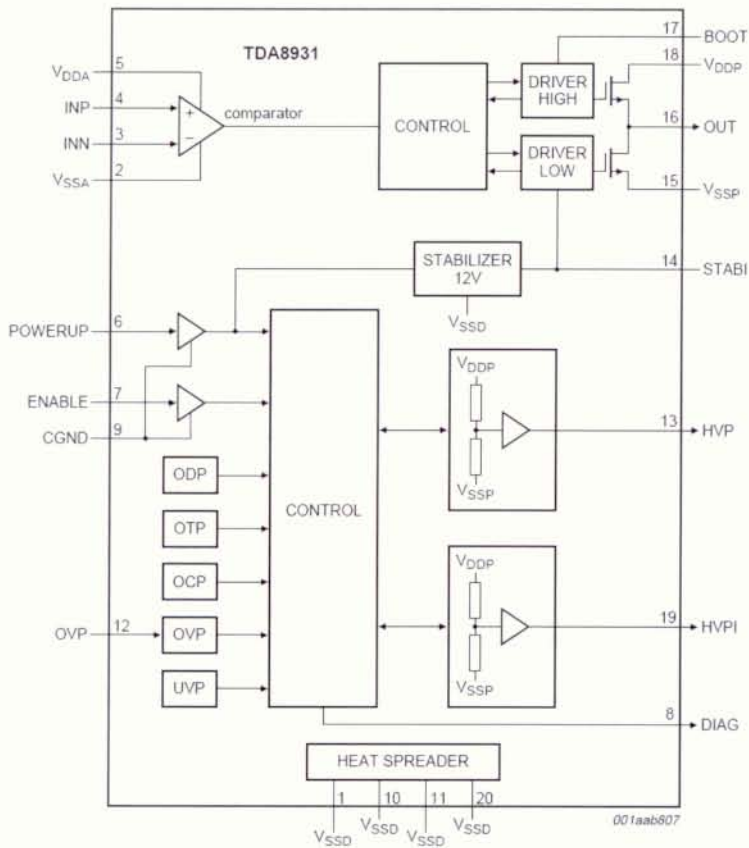


Рис.2

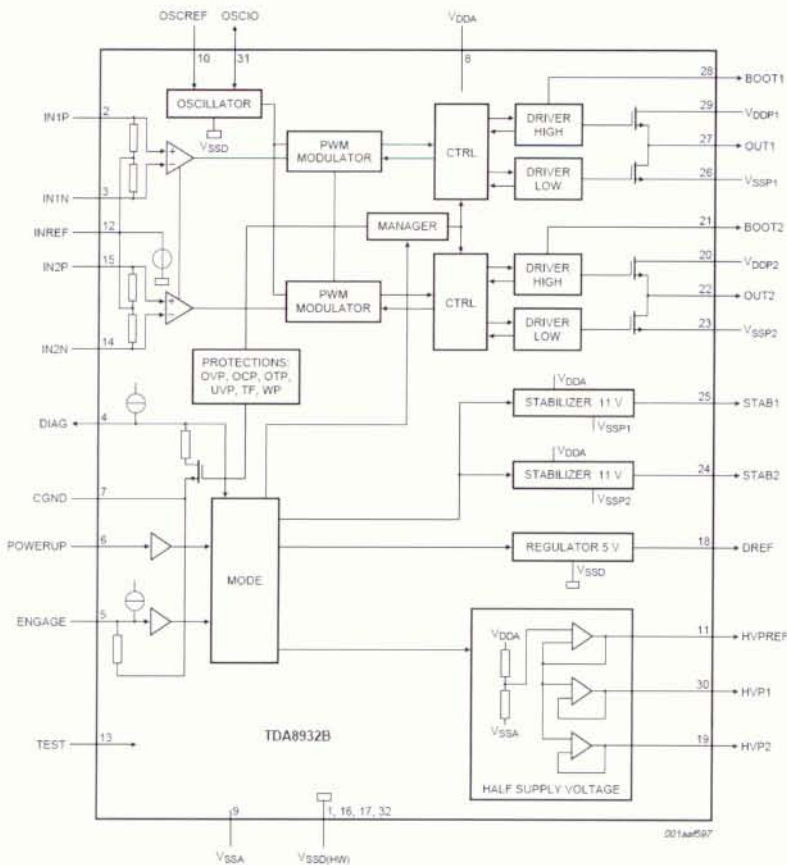


Рис.3

как с симметричным напряжением питания, так и с асимметричным. КПД микросхемы настолько большой, что внешний радиатор не требуется.

#### Особенности:

- высокий КПД (порядка 90%);
- диапазон напряжений питания от  $\pm 5,0$  до  $\pm 18$  В или от 10 до 36 В;
- защита от перегрева;
- защита от короткого замыкания по нагрузке и линиям питания.

Функциональная схема TDA8932B показана на рис.3.

Области применения: телевизоры или мониторы с плоской панелью, мультимедийные системы, беспроводные громкоговорители.

#### Микросхема TDF8590TH

Микросхема TDF8590TH рассчитана на выходную мощность  $2 \times 80$  Вт (сопротивление нагрузки 4 Ом) или  $1 \times 160$  Вт (сопротивление нагрузки 8 Ом). Она выпускается в корпусе HSOP-24 с внутренним теплоотводом. Наличие внешнего теплоотвода зависит от напряжения питания и условий нагрузки. В большинстве случаев внешний теплоотвод не нужен.

#### Особенности:

- высокий КПД (порядка 90%);
- диапазон напряжений питания от  $\pm 14$  до  $\pm 29$  В;

- весьма малый ток в состоянии покоя;
- низкий уровень нелинейных искажений;

- возможность включения как в режиме двух стереоканалов, так и в режиме моно (местовое включение двух каналов, при этом мощность на одиночной нагрузке составит 160 Вт);

- фиксированный коэффициент усиления: 26 дБ в режиме стерео по каждому каналу и 32 дБ в режиме моно;
- защита от короткого замыкания по нагрузке и линиям питания;

- защита от электростатического разряда;
- защита от перегрева.

Функциональная схема TDF8590TH показана на рис.1 (такая же, как и у TDA8920).



# Термографическая камера фирмы Chauvin Arnoux С.А. 1880

Камера предназначена для дистанционного съятия температурного рельефа. Камера имеет форму направленного пистолета, который снимает термографическую обстановку на объекте (рис.1).



Рис.1

**Технические характеристики камеры:**

|                                  |                             |
|----------------------------------|-----------------------------|
| Тип                              | Микроболометр UFPA 7x14 мкм |
| Разрешение – частотная рамка     | 160x120 – 9 Гц              |
| Разрешение на 30°С               | 0,12°С                      |
| Поле зрения                      | 20°x15°                     |
| Минимальная дистанция размещения | 0,1 м                       |
| Видеостандарт                    | PAL/NTSC                    |
| Экран                            | Цветной ЖК 2,5 дюйма        |
| Диапазон измеряемых температур   | от –20 до 250°С             |

|                             |                                                                 |
|-----------------------------|-----------------------------------------------------------------|
| Точность                    | +2°С или ±2%                                                    |
| Курсор                      | Один перемещаемый курсор                                        |
| Температура поиска          | Поиск более холодной или более теплой температуры               |
| Изотермы                    | Фиксация одним цветом определенного диапазона температур        |
| Настройка                   | Уровень каждого предела настраивается вручную или автоматически |
| Коррекция                   | По дистанции, по температуре, по относительной влажности        |
| Отчет                       | Генерация и редактирование отчета об анализе                    |
| Длина волны лазера          | 635 нм, 1 мВт                                                   |
| Конфигурация системы        | Время, дата, язык, единицы измерения                            |
| Питание                     | Литиевые батареи SONY 7,2 В                                     |
| Автономность                | 2 ч                                                             |
| Рабочий диапазон температур | от –25 до +50°С                                                 |
| Относительная влажность     | от 20 до 90%                                                    |
| Интерфейс                   | USB, видеовыход                                                 |
| Вес                         | менее 700 г                                                     |

Характеристики направленности показаны на рис.2.

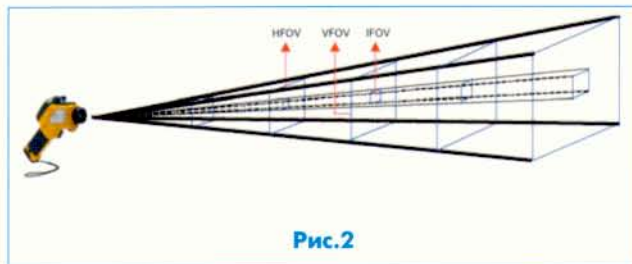


Рис.2

Параметры окна обзора (HFDV) приведены в таблице.

Форма прибора в виде пистолета позволяет легко с ним работать и направлять с помощью одной руки. Многоцветный экран позволяет получить термографическую картинку в местах, в которые трудно добраться. Прибор может записать до 1000 радиометрических изображений, начиная с дистанции 10 см. Самые холодные и теплые точки отображаются автоматически и могут быть использованы вместе с акустическим сигналом и видеосигналом тревоги.

Пользователь выбирает термограмму и с помощью набора инструментов может выполнить следующие функции:

- позиционирование курсоров;
- термический профиль;
- цветовая гамма;
- изотермический анализ (визуализация величин в заданных пределах температуры).

|              |      |      |      |      |      |      |      |      |     |      |      |      |      |
|--------------|------|------|------|------|------|------|------|------|-----|------|------|------|------|
| Дистанция, м | 0,1  | 0,2  | 0,3  | 0,5  | 0,8  | 1,0  | 1,2  | 2,0  | 4,2 | 6,0  | 10   | 30   | 100  |
| 20°x15°      | 0,03 | 0,05 | 0,07 | 0,13 | 0,21 | 0,26 | 0,31 | 0,52 | 1,1 | 1,57 | 2,03 | 7,89 | 26,3 |



# ELFA

http://www.tevalo.com.ua  
e-mail:office@tevalo.com.ua

TEVALO

- електронні компоненти
- вимірювальні пристрої
- електроінструменти

ДП "ТЕВАЛО УКРАЇНА"  
Б-р Дружби Народів, 9, оф. 1а  
Київ, 01024, Україна  
Тел. +38 044 529-68-65  
+38 044 501-12-56  
+38 044 528-62-59  
факс: +38 044 528-62-59



*Швидко  
Надійшло  
Просто*

Великий вибір паяльного обладнання від Weller, ERSA, Metcal, Solomon, Portasol, Iroda. На сайті [www.tevalo.com.ua](http://www.tevalo.com.ua) каталог ELFA - російською мовою.

Отримайте безкоштовно каталог від офіційного представника компанії ELFA в Україні

- Більш ніж **65000** найменувань від **600** найкращих світових виробників
- Термін постачання – **10-14 днів**

just everywhere ...?

Там, де є електрика, повинні бути конденсатори з родини MKV для потужної електроніки та важких режимів роботи



Конденсатори серії MKV переважно використовуються для комутації, якщо є велика реактивна потужність, несинусоїдальна напруга високої частоти та навантаження з великим піковим струмом. Також вони можуть бути використані для демпфування, пригнічення, прив'язки, згладжування та зв'язування.



B25855

мкФ: 5...40 мкФ  
V<sub>н</sub>: DC 1300...14000

B25856

5...20  
DC 1700...3300

B25832

1.0...50  
AC 640, 930

B25834 B25838

0.10...220 0.15...50  
AC 500...2100 AC 600...1100

офіційний дистриб'ютор EPCOS в Україні

**ІНКОМТЕХ**  
[www.incomtech.com.ua](http://www.incomtech.com.ua)

А там де немає...



# Анализаторы-осциллографы OX6062, OX6152, OX6202 группы фирм Chauvin Arnoux



Осциллографы этого типа относятся к лабораторным приборам и являются компактными многофункциональными диагностическими приборами.

### Особенности:

- Три прибора в одном: осциллограф, рекордер-мультиметр, анализатор БПФ.
- Скорость квантования: 1 Готсчет/с в однократном режиме и 50 Готчетов/с в повторяющемся режиме.
- Объем памяти: 2,5 Кб на канал.
- 2x300 В изолированных измерительных канала и до 4 осциллограмм на экране.
- Стандартный БПФ анализ в реальном времени и функции расчета в каналах.
- Два независимых мультиметра эффективных значений 200 кГц, 8000 отсчетов.
- Цветной или черно-белый ЖК-экран с управлением прикосновением.
- 28 прямых кнопок управления и экранное меню типа Windows.
- Многоинтерфейсный коннектор связи: RS232, USB, Ethernet с WEB-сервером (в зависимости от аксессуаров).



Рис.1

- Приборы легки в использовании, компактные и легкие.
- Прямой доступ и уверенная навигация
- Имеется только 28 кнопок прямого доступа (рис.1) с различными режимами и параметрами. Имеется похожее на Windows универсальное меню, доступное на 5 языках, с которым удобно работать.

Каждая из кнопок на передней панели обеспечивает немедленный выбор или настройку (временная база, печать и пр.).

### Графические установки

Экран с управлением прикосновением позволяет производить установки непосредственно по экрану (рис.2), используя графические элементы, которые можно перемещать, такие, как положение трассы, уровень запуска, курсоры или увеличение-уменьшение.

Зона дисплея в нижнем правом углу экрана постоянно показывает текущие установки, например, величину по курсору 2.

### Прием сигнала

По мере работы OX6000 обеспечивает быстрое квантование и высокое разрешение со своим 10-битным преобразователем со скоростью квантования 1 Готсчет/с и 50 Готчетов/с в повторяющемся режиме.

Большой динамический диапазон: от 2,5 мВ до 10 В на деление.

Улучшенные функции управления (импульс, ТВ, ассоциированный сигнал и пр.) на одном экране (рис.3).

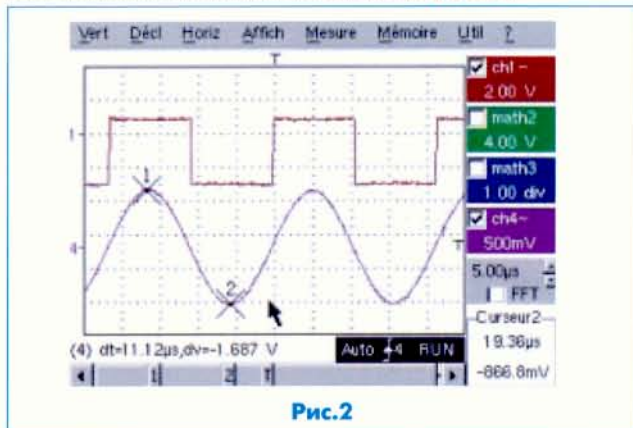


Рис.2

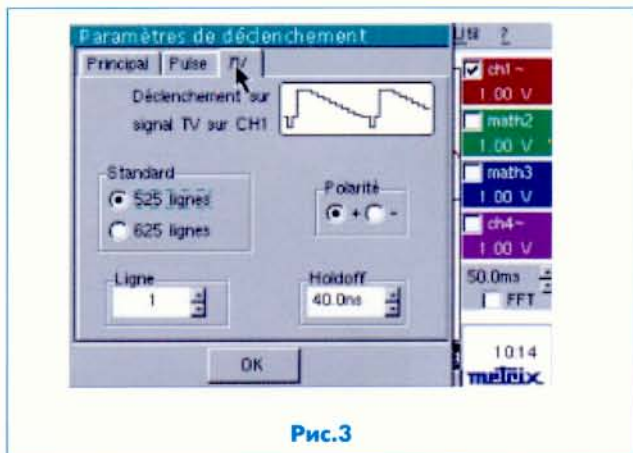


Рис.3



Фильтры: 15 МГц, 1,5 МГц и 5 кГц дают возможность адаптироваться к различным применениям: электроэнергия, электросхемы, автомобильные применения, медицинские, физические и пр.

**Преимущества 10-битового преобразования**

Увеличение-уменьшение. Для вертикального разрешения применен 10-разрядный АЦП, что в 4 раза больше, чем традиционный 8-разрядный. Он работает с графическим Winzoom.

Анализатор БПФ. Быстрое преобразование Фурье рассчитывается по 2500 точкам и может быть настроено автоматически кнопкой Autoset.

10-разрядное преобразование улучшает динамический диапазон до 60 дБ и обеспечивает оптимальную точность для частотных и амплитудных измерений (рис.4).

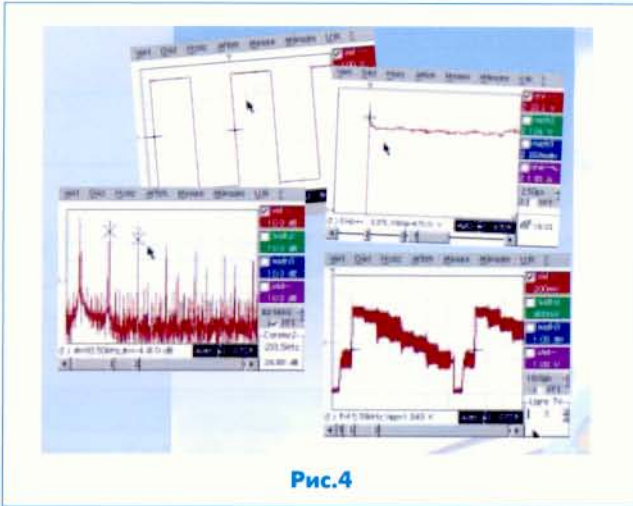


Рис.4

**Автоматические измерения**

19 автоматических измерений прямо выводятся на экран простым нажатием кнопки (рис.5).

Для большей надежности и точности может быть выделена специальная зона измерений выделением рамкой ручными курсорами, что достигается специальной кнопкой или пером на экране прикосновения.

**Эксперт коммуникаций**

Благодаря интерфейсу Ethernet (передача 10 Мб) и WEB-серверу, изделия ОХ6000 обеспечивают новые рабочие инструменты.

Работа на сетевом принтере (рис.6).

Удаленное управление.

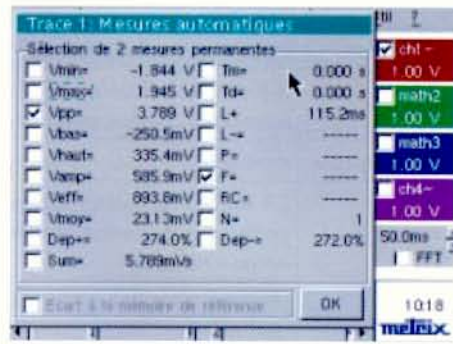


Рис.5

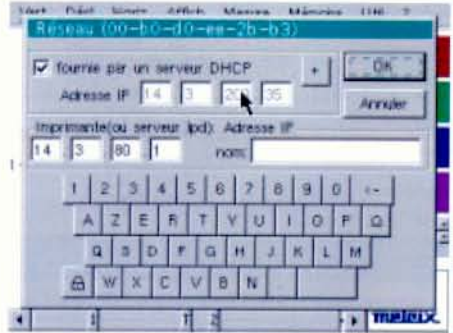


Рис.6



Рис.7

Обмен файлами на сервере FTP (рис.7).

Вдобавок ваш прибор может постоянно обновляться загрузкой новых функций из сайта поддержки.

**Технические особенности** приведены в **таблице**.



|                                     | ОХ 6062Е-М/ОХ 6062Е-С                                                                                                                                                                    | ОХ 6152Е-С | ОХ 6202Е-С |
|-------------------------------------|------------------------------------------------------------------------------------------------------------------------------------------------------------------------------------------|------------|------------|
| <b>Интерфейс пользователя</b>       |                                                                                                                                                                                          |            |            |
| Тип дисплея                         | ЖК-дисплей 5 дюймов (115x86 мм), 7 цветов или черно-белый, 320x240 пикселей, регулируемая подсветка, режим ожидания                                                                      |            |            |
| Число осциллограмм                  | 4 осциллограммы + 4 опорных сигнала                                                                                                                                                      |            |            |
| Управление                          | 28 кнопок прямого управления, экран прикосновения, меню типа Windows и графические установки, 5 языков (английский, французский, немецкий, итальянский, испанский), онлайн-меню и помощь |            |            |
| <b>Вертикальное управление</b>      |                                                                                                                                                                                          |            |            |
| Диапазон частот                     | 60 МГц                                                                                                                                                                                   | 150 МГц    | 200 МГц    |
| Ограничение полосы                  | Ограничение полосы на 15 МГц, 1,5 МГц и 5 кГц                                                                                                                                            |            |            |
| Количество каналов                  | 2 канала с допустимым напряжением 300 В                                                                                                                                                  |            |            |
| Вертикальная чувствительность       | От 15x2,5 мВ до 100 В на деление                                                                                                                                                         |            |            |
| Вертикальное увеличение             | Один клик Winzoom – увеличение в 16 раз                                                                                                                                                  |            |            |
| Коэффициенты пробников              | 1/10/100/1000                                                                                                                                                                            |            |            |
| <b>Горизонтальное управление</b>    |                                                                                                                                                                                          |            |            |
| Скорость развертки                  | От 35x1 нс до 200 с на деление, в режиме прокрутки от 100 мс до 200 с на деление                                                                                                         |            |            |
| Горизонтальное увеличение           | Один клик Winzoom – увеличение в 5 раз                                                                                                                                                   |            |            |
| <b>Включение режимов</b>            |                                                                                                                                                                                          |            |            |
| Режимы                              | Автоматическая, нормальная, одиночная развертка, автоуровень 50% по каналам 1 и 2, внешний, строка, фронт, ширина импульса (20 нс...20 с), кадр ТВ или строка ТВ, удержание – выключение |            |            |
| <b>Цифровая память</b>              |                                                                                                                                                                                          |            |            |
| Максимальная скорость отсчетов      | 10 бит, 50 Готсчетов/с в повторяющемся режиме, 1 Готсчет/с в одиночном режиме                                                                                                            |            |            |
| Количество отсчетов                 | 2500 отсчетов на канал                                                                                                                                                                   |            |            |
| Другие режимы                       | Длительность пика 2 нс, огибающая – усреднение (от 2 до 64), режим XY                                                                                                                    |            |            |
| <b>Другие функции</b>               |                                                                                                                                                                                          |            |            |
| Автоустановка                       | Полная автоустановка менее чем за 5 с с опознаванием каналов                                                                                                                             |            |            |
| Другие функции                      | БПФ (линейная или логарифмическая шкала), функции $\pm x$ с управлением коэффициентами, измерения по 2 и 3 курсорам, 19 автоматических измерений                                         |            |            |
| <b>Мультиметр (кроме ОХ6202Е-С)</b> |                                                                                                                                                                                          |            |            |
| Общие характеристики                | 2 канала, 8000 отсчетов, штриховой индикатор мин-макс, эффективное значение, графическая запись с отметками времени от 5 мин до 31 дня                                                   |            |            |
| Постоянное и переменное напряжение  | От 400 мВ до 300 В эфф. или 400 В постоянного, точность 0,5% +5 ед., полоса 200 кГц                                                                                                      |            |            |
| Сопrotивление                       | От 80 Ом до 32 МОм, точность 0,5% +5 ед., быстрый тест прозвонки                                                                                                                         |            |            |
| Другие измерения                    | Емкость от 5000 пФ до 5000 мкФ, частота до 200 МГц, температура, пробник Pt100                                                                                                           |            |            |

**Для заказа**
**ОХ6062Е-М:** цифровой осциллограф 2x60 МГц, дисплей черно-белый

**ОХ6062Е-С:** цифровой осциллограф 2x60 МГц, дисплей цветной

**ОХ6152Е-С:** цифровой осциллограф 2x150 МГц, дисплей цветной

**ОХ6062Е-С:** цифровой осциллограф 2x200 МГц, дисплей цветной

**Аксессуары:** 2 пробника 1:1 и 1:10, 1 провод RS232, 1 плетеный провод Ethernet, 1 сетевой кабель, 1 инструкция по эксплуатации.



ОАО «КОНТАКТ» работает на рынке электронной техники, как российском, так и международном с 1964 года. На сегодняшний день ОАО «КОНТАКТ» широко известно во многих регионах России и за рубежом как производитель высококачественных постоянных и переменных резисторов. Высокая деловая репутация и уважительное отношение к потребителям позволили этому предприятию завоевать заслуженное доверие. Продукция с торговой маркой «КОНТАКТ» широко применяется во многих отраслях промышленности, в том числе авиакосмической. Все производимые ОАО «КОНТАКТ» резисторы и резисторные блоки соответствуют требованиям ГОСТ РВ 20.57.412-97, ГОСТ Р ИСО 9002. Конструкторы-разработчики ОАО «КОНТАКТ» подготовили к выпуску в 2007 году новые резисторы

**Резисторы переменные непроволочные керметные в корпусе исполнения РП1-202, РП1-203**



Переменные, непроволочные, подстроечные, многооборотные (25 об.) с червячным приводом, с круговым перемещением подвижной системы (360°) для печатного монтажа, предназначены для работы в электрических цепях

постоянного, переменного и импульсивного токов, а также для автоматизированной сборки аппаратуры.

Номинальная мощность рассеивания, при  $t=85^{\circ}\text{C}$ , 0,5 Вт

**Обозначение при заказе:**

Резистор РП1-202-0,5-47 Ом+10% КДАБ.434162.004ТУ

**Резисторы переменные непроволочные керметные в корпусе исполнения РП1-201**



Резисторы переменные, непроволочные, подстроечные, многооборотные (12 об.) с червячным приводом, с круговым перемещением подвижной системы (360°) для печатного монтажа, предназначены для работы в электрических цепях

постоянного, переменного и импульсивного токов, а также для автоматизированной сборки аппаратуры.

Номинальная мощность рассеивания, при  $t=85^{\circ}\text{C}$ , 0,25 Вт

**Обозначение при заказе:**

Резистор РП1-201-0,5-47 Ом+10% КДАБ.434162.007ТУ

**Резисторы переменные непроволочные керметные в корпусе исполнения РП1-201**



Резисторы переменные, непроволочные, подстроечные, многооборотные (22 об.) с винтовым приводом, с прямолинейным перемещением подвижной системы (360°) для навесного монтажа, предназначены для работы в электрических цепях

постоянного, переменного и импульсивного токов.

Номинальная мощность рассеивания, при  $t=85^{\circ}\text{C}$ , 1,0 Вт

**Обозначение при заказе:**

Резистор РП1-200-1,0-4,7к Ом+10% КДАБ.434162.006ТУ

**Наборы резисторов НР1-65**



Наборы резисторов предназначены для работы в электрических цепях постоянного, переменного токов и в импульсных режимах, а также для автоматизированной сборки аппаратуры.

Номинальная мощность рассеивания

одного резистора, при  $t=85^{\circ}\text{C}$ , 0,125 Вт

**Обозначение при заказе:**

Набор резисторов НР1-65-1-8-1-4,7к Ом+2% КДАБ.434331.003ТУ

ООО «Фирма ТКД» осуществляет комплексные поставки изделий ОАО «КОНТАКТ» как со склада готовой продукции, так и под заказ. Для получения более подробной информации просим обращаться на наш сайт и к нашим менеджерам.

**Так давайте встанем в круг, тесный круг, широкий круг. Вы наш друг и мы Ваш друг, Старый верный ДРУГ...**

**Ваша потребность**

**Наш сайт:** [www.tkd.com.ua](http://www.tkd.com.ua)

**Наша поставка:** г. Киев, бул. Лепсе, 8

**Ваш заказ:** [tkd@iptelecom.net.ua](mailto:tkd@iptelecom.net.ua)  
т. (044) 408-70-45  
497-72-89  
454-11-31

**Электронные компоненты со склада и под заказ**





**ВАТ "РСВ-Радіозавод"**

Проектування та виготовлення друкованих плат від 1 до 22 шарів



02099, Україна, м. Київ  
вул. Бориспільська, 9 (а/с 65)  
тел.: +38 (044) 567-2886, 567-2879  
тел./факс: +38 (044) 566-0035, 566-0761  
web: www.radei.com.ua  
e-mail: radei@ky.ukrtel.net



**ТОВ «РАДІОКОМПОНЕНТИ»**  
Найширший спектр електронних компонентів, вироблених в країнах СНД та за кордоном

активні та пасивні компоненти, рідкокристалічні індикатори та світлодіоди, комутаційні та встановлювальні прилади

тел./факс: +38 (062) 381-8041  
e-mail: sales@radiocom.dn.ua  
web: www.radiocom.dn.ua  
83004, Україна, м. Донецьк, вул. Орбіти, 110



**Представництво Kontron в Україні**

- Advanced TCA & AMG
- Compact PCI / PICMG 2.x, VME/CXC
- DIMM PC, X-board, ETX, ETX-Express
- PC 104/+, Slot PC
- Захищені мобільні комп'ютери
- Індустріальні PC, LCD, HMI

вул.Василенка, 7, оф. 306, Київ, Україна, 03124

тел.: +38 (044) 408 4086  
факс: +38 (044) 408 4084  
www.kontron.kiev.ua  
www.kontron.com  
info@kontron.kiev.ua

We create digital brains for a more intelligent world



69095, г. Запорожье, а/я, 1992  
т/ф (0612) 63-78-92, (061) 787-51-02  
(061) 224-40-48, office@pulse.zp.ua

Україна -- НПІ ІМПУЛЬС -- Запорожье

**www.invertor.com.ua**

|                                              |                                    |
|----------------------------------------------|------------------------------------|
| Блоки питания для радиостанций 1...90А       | Преобразователи AC/DC              |
| Зарядные устройства                          | Преобразователи DC/DC              |
| Зарядные устройства специальные (110В; 220В) | Инверторы                          |
| Лабораторные источники питания               | Стойки и панели для блоков питания |
| Блоки выпрямительные                         | Специальные блоки питания          |



**Центральна Електронна Компанія**

Україна, 04205, м.Київ, проспект Оболонський, 16 Д

т./ф.: +380 (44) 537 28 41 (багатоканальний)  
e-mail: trans@centrel.com.ua  
web: www.centrel.com.ua

**КОНТРАКТНЕ ЕЛЕКТРОННЕ ВИРОБНИЦТВО**  
Комплексні рішення для здійснення поставок готових виробів:

- якісний SMD- та об'ємний монтаж друкованих плат;
- виготовлення друкованих плат;
- комплектація електронними компонентами;
- розробка проекту, схем та топологій;



**Постачання:**

- радіоелектронних компонентів
- вентиляторів та корпусів для PEA
- обладнання для SMD монтажу

**Проектування та виготовлення друкованих плат**

**Виконання SMD монтажу**

НТКФ "ЗЮВС"  
м. Львів 79-601  
вул. Наукова, 5А  
тел. (0322) 97-0158  
факс (0322) 9700  
e-mail: zyvs@zyvs.lviv.net  
www.zyvs.lviv.net



**ООО «ДИСКОН»**  
Электронные компоненты

**Вентиляторы SUNON**  
**Силовые приборы VOLTEX, SEMIKRON**  
**Радиаторные профили, трансформаторы**  
**Пьезоизлучатели, сирены**  
**Оптоэлектроника**  
**Реле, датчики**

ул. Умова, 1, г. Донецк, 83008  
8 (062) 385-49-09, 385-48-68  
discon@discon.com.ua, www.discon.com.ua

ГЕНЕРАТОРНІ ЛАМПИ  
КЛІСТРОНИ  
МАГНЕТРОНИ  
ЛАМПИ БІЖУЧОЇ ХВИЛІ  
ОСЦИЛОГРАФІЧНІ ТРУБКИ  
РОЗРЯДНИКИ



тел.: (044) 578-2620, т/ф 276-9886 e-mail: makdim2@mail.ru

**ЗІ СКЛАДУ ТА НА ЗАМОВЛЕННЯ**



**РОПЛА**  
ЕЛЕКТРОНІКА

HANN  
VARTA  
PILKOR  
MENTOR  
JAMICON  
DATEL INC.  
HITACHI AIC  
MURRPLASTIK  
KOUHI TECHNOLOGY

Україна, 03035, м.Київ, вул. Солом'янська, 1, оф.209  
Тел. (044) 248-8048, 248-8117, e-mail: info@ropla.kiev.ua



"Гамма" Україна  
м. Дніпропетровськ  
вул. Фурманова, 15, оф. 101  
тел.: (0562) 36-0792  
факс: (0562) 36-0941  
sale@microchip.ua  
www.microchip.ua




Товариство з обмеженою відповідальністю  
**"КРАФТ-ЕЛЕКТРО"**  
Науково-виробниче підприємство

**Постачання:**

- радіоелектронних компонентів;
- силових напівпровідникових приладів;
- охолоджувачів;
- рознімачів;
- низьковольтної апаратури;
- кабельно-провідникової продукції

61072, вул. Тобольська 42 к.219  
тел (057) 758-64-80, 758-99-21  
тел/ф. (057) 758-62-80, 754-66-70

E-mail kraft@aurora.kharkov.ua  
http://www.kraft.org.ua

**ЧП "Ферма" АТД**  
Офіційний дилер  
РУП ВЗР "Моноліт"



03124, Київ, б-р П. Лесюка, 8  
т.ф. (044) 251-26-67,  
239-96-18, 490-31-27  
atd@atd.kiev.ua  
www.atd.kiev.ua

**Конденсатори**  
**K10-17, K10-43, K10-47**  
**KM5Б, МБГЧ, K75-24**  
**K10-42, K53-18** и др.

Фильтры керамические,  
Резисторы, Варисторы,  
Полупроводниковые приборы,  
Коммутирующие приборы и  
соединители, Терморезисторы,  
Микросхемы, Пьезоэлектрики



www.symmetron.ua

**ICS-TECH**  
 а/л. Маршала Гречка, 7, м. Київ 04136  
 e-mail: info@ics-tech.kiev.ua  
 http://www.ics-tech.kiev.ua  
 тел: +38 044 502 03 24  
 +38 044 502 03 25

**Поставка електронних компонентів:**

- рідножирсталінні індикатори AV-Display
- світлодіодна продукція компанії Lucky Light
- хімічні джерела живлення та акумулятори компанії Well Link
- п'єзоелементи YEC Electronics
- роз'єми та реле Tyco Electronics
- електродіагностика компанії Rebeck
- AC-DC і DC-DC перетворювачі Mean Well, Chirfa Electronics

**Монтаж SMD та DIP компонентів**

**Комплектація електронними компонентами**

**Розробка і виготовлення електронного обладнання на замовлення**

вул. М. Коцюбинського 8, офіс 10, Київ, 01030  
 tel: (044) 238-8000  
 fax: (044) 238-8001

**Progressive Technologies**

офіційний дистриб'ютор та дилер компаній

**ANALOG DEVICES, INFINEON, ZARLINK, FILTRAN, STT, PULSE, TYCO AMP, ATMEL, FUJITSU, M/A-COM, TEXAS INSTRUMENTS, INTERSIL, NEC, ON SEMI, CALEX, TRACO, ABRACON, IR, EPSON, SUMIDA, SRC DEVICES, NIC, HEWLETT PACKARD, INTEL, QT, MAXIM, SMT-TYCO**

03151, г. Київ, просп. Повітрофлотський, 54, оф. 417  
 т/ф (044) 592-83-60, (067) 466-97-60  
 Email: info@ce.com.ua, www.ce.com.ua

**CONSUMER EXPRESS**

**ТЕРМІНОВІ ПОСТАВКИ ЕЛЕКТРОННИХ КОМПОНЕНТІВ ВІД НАЙБІЛЬШОГО В СВІТІ НЕЗАЛЕЖНОГО ДИСТРИБ'ЮТОРА**

**Пошук та поставка дефіцитних та знятих з виробництва компонентів.**

**Зниження собівартості при планових поставках.**

**Мінімальні терміни поставки.**

**Оптимальне співвідношення ціна/термін поставки**

**Комплекс Ярослав**  
 ПОСТАВКИ ЕЛЕКТРОННИХ КОМПОНЕНТІВ для розробників та виробників

C&D TECHNOLOGIES, AIMTEC, PEAK ELECTRONICS, MEANWELL, PMATE, RECON, TRACO, IR, MAXIM/DALLAS, ON SEMICONDUCTOR, CHIRFA, AD, PHILIPS SEMICONDUCTORS, TI/BB

01034, Київ, вул. Ярослава Вал, 28  
 тел.: (044) 235-21-58, 234-02-50  
 факс: (044) 235-04-91  
 E-mail: ic@mgk-yaroslav.com.ua

**ЕЛЕКТРОННІ КОМПОНЕНТИ ПРОВІДНИХ ВІТЧИЗНЯНИХ ТА ЗАРУБІЖНИХ ВИРОБНИКІВ**

04060, Київ, вул. Вавилонів, 15а, к.5  
 тел./факс: +38 (044) 453-7546  
 453-8435  
 440-8070  
 440-7560

**Мікросхеми та напівпровідникові прилади:**  
 Atmel, Analog Devices, Altera, AMD, Clare, Fairchild, Infineon, International Rectifier, Maxim Dallas, Motorola, Microchip, Philips, Samsung, STMicroelectronics, Texas.

**Пасивні компоненти:**  
 AVX, Bourns, Capxon, Cinetech, Epcos, Extra Component, Hitachi, Hitano, Murata, Rohm, Samsung, Samwha, Jamicon, Teapo, Trimmer Barons, Vatronics, Vishay, Wima.

**А також великий асортимент компонентів виробництва США.**

BARION@BARION.KIEV.UA  
**БАРІОН**  
 WWW.BARION.KIEV.UA

**Партнерство в електроніці**  
 Україна, 03115, м. Київ, вул. Котельницька, 4  
 Тел.: 459-68-95 факс: 459-68-94

**МИКРО ПРИБОР**

**ЕЛЕКТРОННА КОМПЛЕКТАЦІЯ**  
 Постачання Інтелектуальна підтримка

E-mail: sales@micropribor.kiev.ua  
 Web-site: www.micropribor.com.ua

Продукція сертифікована

**СВ АЛЬТЕРА**  
 www.svaltera.ua

**ЭЛЕКТРОСНАБЖЕНИЕ АВТОМАТИЗАЦИИ ЭЛЕКТРОННЫЕ КОМПОНЕНТЫ**

**реле:** полупроводниковые, электромеханические  
**светодиоды:** стандартной яркости, сверхъяркие, сигнальные индикаторы 24...220V, 8, 16, 22 мм  
**коммутационная механика:** тумблеры, переключатели, аварийные и вандалостойкие кнопки  
**герконы:** выводные, SMD  
**клеммы и разъемы** для печатных плат

**предохранители, держатели предохранителей**  
**трансформаторы** питания миниатюрные 0,35-200 VA  
**вентиляторы:** миниатюрные, промышленные, аксессуары  
**источники питания:** импульсные для медицины, общепромышленного и коммерческого применения, DC-DC преобразователи  
**теплопроводящие диэлектрические материалы:** эластичные и заливочные

03680, Украина, г. Киев, бульвар Лепса, 4  
 E-mail: svaltera@svaltera.kiev.ua  
 тел. (044) 496-18-88  
 факс (044) 496-18-18

**FE ВИКТОР**  
 Free electronics

Центральный радиорынок Украины  
 Место № 435  
 т. 585-09-62  
 понедельник-четверг  
 8-067-711-78-19  
 www.viktor.com.ua  
 viktor@viktor.com.ua

**Импортные радиодетали**

**ООО НПП "Пролог-РК"**  
 04212, Киев, ул. Маршала Тимошенко, 4А, к. 74  
 (044) 451-4645, 451-8521, факс 451-8526  
 prolog@prolog-rk.kiev.ua

Оптовые и мелкооптовые поставки импортных и отечественных p/электронных компонентов, в том числе с приемкой "1", "5", "9".  
 Техническая и информационная поддержка, гибкая система скидок, поставка в кратчайшие сроки.

**РЕКОН**  
 поставки электронных компонентов

AMD Agilent Technologies ATMEL AMP AVX FCI DALLAS MAXIM STM TRACO Zarlink

Україна, 03037, м. Київ вул. М. Кривоноса 2Г оф. 40  
 Тел. +38 044 249 37 21  
 тел./факс 490 92 50  
 E-mail: rekon@rekon.kiev.ua  
 http://www.rekon.kiev.ua

**Elkos**  
 ПРОМШЛЕННЕ-КОМЕРСІЙСЬКА

Ул. Большая Окружная, 4  
 корп. 1Ф, 4 этаж  
 Киев, 03680, Украина  
 тел./факс: 044 496 53 74  
 044 496 53 75  
 sales@elkos.com.ua

- Контрольно-измерительное Оборудование
- Шаговые двигатели и Электронные компоненты
- Промышленная мебель и Аксессуары

**www.elkos.com.ua**



[www.bis-el.kiev.ua](http://www.bis-el.kiev.ua) **ПОСТАВКИ**  
 тел.: +38 (044) 490-3599  
 факс: +38 (044) 404-8992

**БІС ЕЛЕКТРОНІК**

Info@bis-el.kiev.ua  
 вул. Радищева, 10/14,  
 м. Київ, 03680, Україна

Aimtec, Analog Devices, CML, Molex,  
 Hitachi-Display, Para Light, Xemics,  
 National Semiconductor, Raychem,  
 Power Integrations, Pulse, Winstar,  
 Panasonic, Texas Instruments.

Комплексні, важкі,  
 ті, що зняті з виробництва,  
 зі складу та на замовлення.

**ХІУС** **ВКФ "Хіус"**

Пропонуємо зі складу та на замовлення широкий спектр імпортованих: рознімачів, кнопок, перемикачів, інструментів, панелей для мікросхем, комплектуючих для телефонії, комунікаційних дротів ...

04655, Київ, вул. Глибочицька, 71  
 тел. (044) 251 71 75 (многокан.), 2391731, 2391732,  
 e-mail: hius@hius.com.ua, <http://www.hius.com.ua>

**ПЛАТАН-УКРАЇНА**  
 електронні компоненти

Активні та пасивні компоненти  
 Акустичні компоненти  
 Вимірювальні прилади  
 Паяльне обладнання та інструмент

Давачі  
 Оптиелектроніка  
 Корпуса для РЕА

03062, Україна, м. Київ, вул. Чистяківська, 2, оф. 18  
 тел.: (8-044) 494-37-92 (-93, -94)  
 факс: (8-044) 442-20-88

platan@platan.kiev.ua  
[www.platan.ru](http://www.platan.ru)

**ПКФ ХАГ** Європейська якість – прийнятні ціни

**Друковані плати "під ключ"**

розробка  
 комплентація

ВИГОТОВЛЕННЯ  
 пайка

61045, м. Харків, вул. О. Яроша, 18, оф.301  
 Тел./факс: (057) 752-25-35, 752-30-40  
 E-mail: alex@uaone.com

**VD MAIS**  
 The Professional Distributor

(044) 492-8852, (057) 719-6718,  
 (0562) 319-128, (062) 385-4947,  
 (0692) 544-622. info@vdmals.kiev.ua  
[www.vdmals.kiev.ua](http://www.vdmals.kiev.ua)

Електронні компоненти. Компоненти систем управління та автоматизації виробництва. Контрольно-вимірювальна техніка. Технологічне обладнання та матеріали. Контрактне виробництво. Проектування, виготовлення друкованих плат

Avago (Agilent) Technologies, AIM, Analog Devices, Astec, Charleswater, Cotco, Electrolube, Essemtec, Filtran, Fordata, Gala, Geyer, Hameg, Harting, IDT, Jun-Air, Klingbright, Kolver, LKPF, Kroy, Lampertz, Lapp Kabel, Metex, Murata, Omron, Pace, Recom, Rittal, Rochester, Rohm, Samsung, Schroff, Simatec, Siemens, Sonitron, Tektronix, Temex, Tyco, Vacuumschmelze, TWX, Vision, Wago, Wavecom та ін.

**ЧП Терейковський Артём Семёнович**  
 Офіційний представитель ЗАО ЛЭПКОС в Україні

Ферритовые сердечники,  
 аксессуары, индуктивные элементы

Харьков, 61072, Украина,  
 ул.Тобольская 42 ком. 222  
 +38 (057) 757-28-59  
 +38 (050) 323-37-63  
 т.ф. +38 (057) 720-59-16  
 (067) 575-44-40

www.ferrite.com.ua  
 ferrite@ukr.net  
 mp140@ukr.net

Радиорынок «Кутузовский» место 263

**Радіоринок**  
 СГД Сохань Олександр Олександрович

Роздрібний та оптовий продаж радіокомпонентів вітчизняного та імпортованого виробництва. Доставка замовлень в інші міста України протягом 2-х днів.

Замовлення по СНД відвантажуються в м. Москва на Митинському радіоринку по суботам

м. Київ, центральний радіоринк "Радіолобитель"  
 (Караваєв Дач, вул. Ушинського, 4)  
 місце №594-598 всі дні, окрім понеділка.

тел./факс: +38-044 570-72-67  
 тел/(моб.): +38-039 459-91-57  
 тел/(моб.): +38-067 979-41-03

E-mail: sohan@i.com.ua, sohan@svilonline.com

**МАГАЗИН РАДІОМАН**  
 ЕЛЕКТРОННІ КОМПОНЕНТИ

02068, Київ, вул. Урлівська, 12 (метро "Осокорки", "Позняки")  
 Тел. (044) 255-1580, 570-1374,  
 570-3914; Факс: 255-1581  
 E-mail: sales@radioman.com.ua  
<http://www.radioman.com.ua>

Великий вибір електронних та електромеханічних компонентів, матеріалів для монтажу. Продажа гуртом та в роздріб. Прийом замовлень. Доставка поштою.

**"ТЕХЕКСПО"**  
 НАУКОВО-ВИРОБНИЧЕ КОМЕРЦІЙНЕ ПІДПРИЄМСТВО

**Електронні компоненти**

Імпортованого та вітчизняного виробництва, рідко-кристалічні індикатори, роз'єми, комутаційні вироби, елементи живлення, реле, корпуси, вентилятори, радіатори, сенсори, контрольно-вимірювальна техніка, паяльне обладнання та аксесуари, обладнання для STM, друковані плати

Україна 79057, м. Львів, вул. Антоновича, 112  
 тел/факс: +38(032) 295-21-65  
 тел: +38(032) 295-39-48  
 E-mail: Techexpo@lviv.gu.net

**ФІРМА ТКД**  
 Електронні компоненти країн СНД та імпорту

- КОНДЕНСАТОРИ
- КВАРЦЕВІ РЕЗОНАТОРИ
- ДРОСЕЛІ
- ТРАНСФОРМАТОРИ
- ФЕРИТИ
- РЕЗИСТОРИ та інші необхідні

Вам електронні компоненти зі складу та під замовлення

Київ, бул. І. Лєнє, 8.  
 Тел./факс: (044) 497-72-89, 454-11-31, 408-70-45

E-mail: tkd@iptelecom.net.ua  
<http://www.tkd.com.ua>

**АКИК-ВОСТОК**  
 ЕЛЕКТРОННІ КОМПОНЕНТИ

Україна, 61002, м. Харків, вул. Дарвіна, 20.  
 Тел./факс: (057) 706-29-16, 706-29-17, 714-29-16  
 717-41-36, 717-41-52, 719-10-47  
 mailto:sales@akik.com.ua <http://www.akik.com.ua>

**МАСТАК**  
 ПІДПРИЄМСТВО

Поставка електронних компонентів  
 реєстрація та підтримка проектів  
 виконання комплексних поставок  
 гнучкі умови оплати  
 індивідуальний підхід

основний напрямки:  
 Xilinx, Atmel Grenoble, TI/BB,  
 TI-RFID, IRF

також:  
 AD, Micron, NEC, Maxim/Dallas,  
 IDT, Altera, AT та ін.

Україна, м. Київ, вул. Мухоморова, 83, оф. 804  
 т.ф. +38 (044) 537-6322  
 факс: +38 (044) 537-6326  
 e-mail: info@mastak-ukraine.kiev.ua  
<http://www.mastak-ukraine.kiev.ua>





**ООО "ОЛЬВІЯ ЕЛЕКТРО"**  
 Корпуса пластикові. Клавіатура плівкова.  
 Кабельно-провідникова продукція.

[044].599.7550 [050].462.1342 ANDREY@OE.NET.UA  
 ICQ#: 248-782-777  
 03150 м. Київ, вул. Щорґа, 15 корпус 3 от. 3 OE.NET.UA

**Оперативна поставка радіоелектронних компонентів найширшого спектру та профілю**

Мікросхеми вітчизняні:  
 транзистори біполярні, польові, НВЧ вітчизняні,  
 діоди, діодні мости, модулі, стабілітрони вітчизняні,  
 мікрообрірки, лінії затримки для ІКМ та ін. зв'язної апаратури,  
 конденсатори в асортименті, в т.ч. металопалієрові МБГО, МБГЧ,  
 оптоелектронні пристрої вітчизняні.

**Будь-яке Ваше замовлення не залишиться без уваги наших співробітників!**

Адреса: 01004 Київ, вул. Червоноармійська, 19  
 телефони (044) 235-7877 203-4303  
 e-mail: olekoleg@yandex.ru



ООО "Парис", Київ, ул. Промышленная, 3  
 (044) 527-9954, 527-9941, 286-2524, факс 285-1733  
 E-mail: paris@mail.paris.kiev.ua,  
 http://www.paris.kiev.ua

**Продукция компании ATEN: коммутационные блоки, KVM переключатели, делители видеосигнала, конвертеры интерфейса, сетевые устройства и коммуникационные изделия стандарта IEEE 1394.**

Дистриб'ютор  
**atibee**  
 VAD (Value Added Dealer)  
 PHILIPS  
 Авторизований постачальник  
**IGR**

**ГРАНД Електронік**  
 03124 Україна, м. Київ  
 б-р І. Лепсе, 8  
 т/ф: +38 (044) 239-96-06  
 +38 (044) 495-29-19  
 e-mail: office@grandelectronic.com  
 http://www.grandelectronic.com



- GPS модулі  
 - інтегральні схеми  
 - кварцеві генератори  
 - світлодіодні елементи  
 - НВЧ з'єднувачі, кабелі  
 - НВЧ компоненти, модулі

+380 (44) 284-3947  
 +380 (44) 289-7322

WWW.EUROCONTACT.KIEV.UA  
 info@eurocontact.kiev.ua



**Електронні компоненти для розробки, конструювання та виробництва**  
 КИЇВСЬКИЙ РАДІОРИНОК, ПАВІЛЬОН № 9В

м. Київ, вул. Ушинського, 4  
 тел. (044) 242-2079  
 http://www.radiodetail.com.ua  
 e-mail: dombik@i.kiev.ua

**"НикС - Електронік"** Комплексні поставки електронних компонентів

★★★★★

**Дистриб'ютор**  
 Analog Devices, Atmel, Maxim, Motorola, Philips, Texas Instruments, STMicroelectronics, International Rectifier, Power-One, PEAK Electronics, Meanwell, TRACO, Powertip

02002, м. Київ, вул. Раїси Окіпної, 7, 1 пов., chip@nics.kiev.ua,  
 т.(044)516-8513, 541-0456, 516-4056, 516-5950 www.nics.kiev.ua

**МАГАЗИН "К-206"**  
 Імпортні електронні компоненти

Все для виробництва та ремонту  
 Реальний склад (більше 50000 найменувань)  
 напівпровідники та пасивні елементи  
 для традиційного та SMD монтажу,  
 найрізноманітніші корпуси від трьох польських  
 виробників (Z, KM), вентилятори SUNON,  
 трансформатори та ін. Замовлення по  
 каталогам ELFA, SPOERLE, FARNELL, TME.

м. Одеса,  
 2-й Водопровідний пров, 5  
 Тел/факс (048)728-21-17  
 (048)786-06-58  
 e-mail: eltort@utel.net.ua  
 www.k206.com.ua




Радіоелектронні компоненти

**SCHMID-M**  
 DC/DC - CONVERTER  
 DC/DC перетворювачі потужністю від 1 до 30 Вт.  
 ISO - 9001 :2000

Тел./факс +38 (044) 486-83-44  
 +38 (044) 484-19-90  
 e-Mail: sales@alfacom-ua.net  
 WEB: www.alfacom-ua.net

Україна, 04050, Київ, вул. М. Кравченка, 22 к. 4



г. Киев Воздухофлотский проспект, 72  
 тел / факс: (044) 501-30-94 , 249-95-01  
 e-mail: info@emt.kiev.ua  
 www.emt.kiev.ua

**ООО «EMT Електронікс»**

Кабель радиочастотный, разъемы, шнуры, переходники (аудио, теле-  
 визионные, видео, компьютерные, питания, микрофонные, акустиче-  
 ские, Скарт, RCA, BNC, DIN, miniDIN, TNC), Зажимы радиотехниче-  
 ские, паяльные станции, увеличительные стекла (с зажимами, с пол-  
 светкой, лупы, на гибком держателе, на голову), Кнопки, тумблера,  
 клеммы, соединители, микрофоны, антенны, клеящие пистолеты,  
 клей силиконовый (для пистолетов), клещи радиотехнические.



**Електронні компоненти со складу и на заказ**

Київ, 03150, ул. Предславинская, 12, 2-й этаж  
 т. (044) 2010426, 2010427, ф. 2010429  
 e-mail: rcs1@rcs1.rel.com www.rcscomponents.kiev.ua

Радіодеталі зі складу - 30000 найменувань!

**НВП ZIMC**

Усе для розробки, ремонту та виробництва електроніки!

Від резистора до мікропроцесора, радіомонтажний інструмент та вимірвальні прилади, підбір аналогів та консультації.

При замовленні від 200 грн. доставка по Україні

Факс: (057) 732-01-78 ; (057) 732-04-50  
 тел.: (057) 757-2521, 757-2522, 23  
 www.ims.kharkov.ua  
 e-mail: ims@ims.kharkov.ua  
 \* якщо діє з дати розміщення реклами безстроково





"ИНКОМТЕХ", ООО  
г. Киев, ул. Лермонтовская, 4  
(ст. метро "Лукьяновская")  
Тел.: +(38044) 483-3785, 483-9894,  
483-3641, 483-9647, 489-0165  
Факс: 461-92-45, 483-38-14  
<http://www.incomtech.com.ua>  
[eletech@incomtech.com.ua](mailto:eletech@incomtech.com.ua)

Широкий ассортимент электронных и электромеханических компонентов, а также конструкций.

Прямые поставки от крупнейших мировых производителей. Доступ к продукции более 250 фирм. Любая сенсорика. Оборудование для мелкосерийного производства печатных плат.

Большой склад.

ELFA

- електронні компоненти
- вимірвальні пристрої
- електронні інструменти

TEVALO



- Більш ніж 55 000 найменувань від 600 найкращих світових виробників
- Термін постачання - 7-10 днів

<http://www.tevalo.com.ua>  
e-mail: [office@tevalo.com.ua](mailto:office@tevalo.com.ua)

ДП "ТЕВАЛО УКРАЇНА"  
б-р Дружби Народів, 9, оф. 1а  
Київ, 01042, Україна  
тел.: +38 044 529-6865  
+38 044 501-1256  
факс: +38 044 528-6259

КОМПОНЕНТИ ДЛЯ СИЛОВОЇ ЕЛЕКТРОНИКИ ТА АВТОМАТИКИ



діоди, тиристори, триаки, IPM, IGBT;  
давачі струму та напруги LEM;  
запобіжники BUSSMANN;  
конденсатори електричні ВНС, плівкові, високовольтні;  
резистори середньої та великої потужності;  
напівпровідникові, електромеханічні реле;  
вентилятори радіальні та центробіжні;  
обладнання для шаф:  
книжки вимкн. давачі тиску, рівня, вологості;  
світлові та звукові сигналізатори;  
UF та IR промислові лампи PHILIPS.



Для пошти: 04211, Київ-211, а/с 97  
E-mail: [kiev@dapol.com](mailto:kiev@dapol.com), [www.dapol.com](http://www.dapol.com)  
Тел./факс: (380 44) 501 93 44, GSM: (380 50) 447 39 12

ЛЮБКІМ  
ЕЛЕКТРОННІ КОМПОНЕНТИ

Постачання електронних компонентів - активні та пасивні компоненти зарубіжного та вітчизняного виробництва зі складу та на замовлення.

Інформаційна підтримка, гнучкі ціни та індивідуальний підхід

Україна, 03035, КІЇВ т/ф (044) 496-59-08, 248-80-48  
вул. Солом'янська, 1, оф. 205-211 248-81-17, 245-27-75  
E-mail: [info@lubkom.kiev.ua](mailto:info@lubkom.kiev.ua)



ООО "Парис", Киев, ул. Промышленная, 3  
(044) 527-9954, 527-9941, 286-2524,  
факс 285-1733  
E-mail: [paris@mail.paris.kiev.ua](mailto:paris@mail.paris.kiev.ua), <http://www.paris.kiev.ua>

Разъемы, соединители, кабельная продукция, сетевое оборудование фирмы Planet, телефонные разъемы и аксессуары, выключатели и переключатели, коробка Legrand, боксы, кроссы, инструмент.

PLC-контролери  
PID-регулятори  
SCADA-системи

МИКРОЛ  
[www.microl.com.ua](http://www.microl.com.ua)



ЗАСОБИ АВТОМАТИЗАЦІЇ  
ТЕХНОЛОГІЧНИХ ПРОЦЕСІВ

УКРАЇНА, м. Івано-Франківськ  
тел. 8 (0342) 502701, 502702, 502704, 504410



01010, г. Киев, а/я 85  
тел. (044) 531-79-59, 235-09-93  
т/ф. (044) 223-31-64  
[www.shart.kiev.ua](http://www.shart.kiev.ua)  
[nasnaga@i.kiev.ua](mailto:nasnaga@i.kiev.ua)

Продажа: радиолампы 6Н, 6Ж, ГИ, ГМ, ГМИ, ГУ, ГК, ГС, тиратроны ТГИ, ТР, магнитроны, клистроны, ЛБВ. СВЧ транзисторы. Конденсаторы К-52, К-53. Радиодетали отечественных и зарубежных производителей. Разъемы СНЦ, ОНП, СНО, СНП, 2РП, 2РМДТ. Доставка, гарантия.



Филур Электрик  
Filur Electric  
Радиоэлектронные компоненты

<http://www.filur.net>  
e-mail: [asin@filur.kiev.ua](mailto:asin@filur.kiev.ua)

Украина, г. Киев 03037, ул. Максима Кривоноса, 2А  
к. 700, 7-этаж  
тел.: +(38044) 249-34-06, 248-88-12, 248-89-04  
(многоканальный)  
факс: +(38044) 249-34-77

МЕГАПРОМ®

[megaprom@megaprom.kiev.ua](mailto:megaprom@megaprom.kiev.ua)  
<http://www.megaprom.kiev.ua>

пр. Победы 56, оф. 255  
Киев 03057 Украина

т./ф. /044/ 455-55-40  
т./ф. /044/ 455-65-40

Компоненты от зарубежных и отечественных производителей:  
ЖКИ, реле, диоды, оптоэлектроника, переключатели, кнопки, химические материалы, инструмент, тиристоры, симисторы, резисторы; СВЧ-модули, оптроны, микросхемы, модули, транзисторы, диодные матрицы; конденсаторы: танталовые, пленочные, эпитропитические, керамические; фотодиоды, варикапы, динисторы; GSM/GPRS, GPS компоненты...

НОВА АДРЕСА!

RAINBOW  
TECHNOLOGIES

Офіційний дистриб'ютор в Україні:

ATMEL, MAXIM (DALLAS), WINBOND, INTERNATIONAL RECTIFIER, ALTERA, NATIONAL SEMICONDUCTOR, ROHM

ТОВ «РТЕК»  
[www.rics.ru](http://www.rics.ru)  
[www.ibutton.ru](http://www.ibutton.ru)  
[www.rainbow.by](http://www.rainbow.by)

03035, Україна, м. Київ, вул. Урицького, буд. 32, оф. 1  
тел./факс: +380 (44) 52-004-77, 52-004-78, 52-004-79  
e-mail: [cov@rainbow.com.ua](mailto:cov@rainbow.com.ua)

**IMRAD**  
Електронні компоненти

Електронні компоненти провідних світових виробників зі складу в Києві та на замовлення

Інформаційна та технічна підтримка

03113, Україна, м. Київ вул. Шутова 9, офіс 211

Тел. (044) 495-21-09, 490-91-59  
факс: (044) 495-21-10  
E-mail: [imrad@imrad.kiev.ua](mailto:imrad@imrad.kiev.ua)  
[www.imrad.com.ua](http://www.imrad.com.ua)

Измерительные системы и приборы для телекоммуникаций

**ТЕХНО ТЕЛЕКОМ СЕРВИС**

г. Киев, пр. Победы, д. 67 оф. 39  
г. Киев, 03179, а/я 197  
(044) 206-0866  
206-1043  
[info@tts.kiev.ua](mailto:info@tts.kiev.ua)  
[www.tts.kiev.ua](http://www.tts.kiev.ua)





**ДИАЛ АЛЬФА**

Поставка активных та пассивных электронных компонентов від світових виробників.  
Zp@dialelectrolux.ua

(061) 220-71-97, 212-03-49 (044) 454-07-12, 454-08-09 www.dialalfa.com.ua



- Электромагнитні та оптичні реле
- Кварцові резонатори і генератори
- GSM/GPRS/GPS модулі і комплектуючі
- П'єзо та електромагнітні випромінювачі, мікрофони

**РБК**  
ЕЛЕКТРОНІК

Україна, м. Київ, пр. Московський 16, оф. 214, 215  
Тел.: +38 044 494-35-72  
Тел./факс: +38 044 494-35-73  
Моб. тел.: +38 096 974-30-06  
E-mail: sale@rbk.com.ua - відділ продажу  
www.rbk.com.ua



**ВІАН ЕЛЕКТРОНІК**

**Електронні компоненти з усього світу**

Багатокалітний тел./факс: +38 (044) 390-73-13  
Тел.: +38 (044) 592-29-92  
www.vian.com.ua  
e-mail: vian@vian.com.ua



**repol ALTERA** Лидер среди производителей электромагнитных реле

<http://www.repol-altera.com>

- контакторы
- твердотельные реле
- электромеханические реле
- программируемые логические реле

СП «Рельполь Алтера» Тел. (044) 454 06 81, 454 06 82  
Київ, б-р. И. Лепсе, 4 E-mail: rele@repol-altera.com



**TEKHOPPECC**

Завжди на складі широкий асортимент імпортованих роз'ємів, перемикачів, перехідників, кабельної продукції, телефонів, кросового устаткування, ЖК індикаторів, світлодіодів, мікросхем, транзисторів, резисторів, конденсаторів та інших компонентів

м. Київ, 04070, вул. Свободного, 8/10А, п. 86, E-mail: info@tpss.com.ua, www.tpss.com.ua  
Т/факс: (044) 494-21-50, 494-21-51, 494-21-52



**МАГАЗИН СОЛДЕР**  
ЕЛЕКТРОННІ КОМПОНЕНТИ

опт та роздріб

РЕЛЕ  
КНОПКИ  
ІНДИКАТОРИ  
СВІТЛОДІОДИ  
ДЖЕРЕЛА ЖИВЛЕННЯ

м. Одеса, вул. Марінецька 8  
Тел.: (048) 719-06-63  
www.solder.com.ua  
e-mail: sales@solder.com.ua

СЕДЬМАЯ МЕЖДУНАРОДНАЯ ВЫСТАВКА

# ЭЛЕКТРОНИКА ЭНЕРГЕТИКА

5-7 СЕНТЯБРЯ 2007  
ОДЕССА  
МОРВОКЗАЛ

ГЕНЕРАЛЬНИЙ ІНФОРМАЦІЙНИЙ СПОНСОР

**ЭЛЕКТРО**  
панорама

ОФИЦИАЛЬНЫЙ МЕДИА-ПАРТНЕР ГЛАВНЫЙ ИНФОРМАЦИОННЫЙ ПАРТНЕР

**CHIP** **ЭЛЕКТРОННЫЕ КОМПОНЕНТЫ**

ОРГАНИЗАТОР

**ЦЕНТР**  
ТЕХНОЛОГИЙ

Центр выставочных технологий  
Тел.: (0482) 359 992  
E-mail: cvt@expo-odessa.com  
<http://www.expo-odessa.com>

**ОСНОВНЫЕ РАЗДЕЛЫ ВЫСТАВКИ**

- Промышленная и микроэлектроника
- Электротехническое оборудование
- Электронные компоненты и системы
- Электрооборудование
- Электродвигатели, генераторы, трансформаторы
- Электроинструмент, системы электробезопасности
- Силовые и разделительные щиты
- Кабельно-проводниковая продукция
- Электроустановочное оборудование
- Светотехнические приборы
- Энергосберегающие технологии
- Прикладное программное обеспечение
- Промышленная автоматизация



# Видеодрайверы фирмы Linear Technology

## Видеодрайверы, сопряженные по переменному току

При сопряжении по переменному току динамика сигнала изменяется по отношению к точке смещения усилителя в соответствии с яркостью сцены видеопотока. В худшем случае видео с амплитудой 1 В (между максимальными значениями) может превосходить изменяющуюся постоянную составляющую на 0,56 В с требованиями по динамике +0,735...–0,825 В относительно номинального уровня смещения. Когда этот диапазон увеличивается вдвое, то усилитель должен быть способен пропустить сигнал с размахом 3,12 В (между максимальными значениями). Поэтому в таких схемах напряжение питания должно быть не менее +5 В.

На рис.1 показана схема одноканального драйвера на микросхеме LT1995. Все резисторы для установки коэффициента усиления подобраны так, чтобы их количество было минимальным.

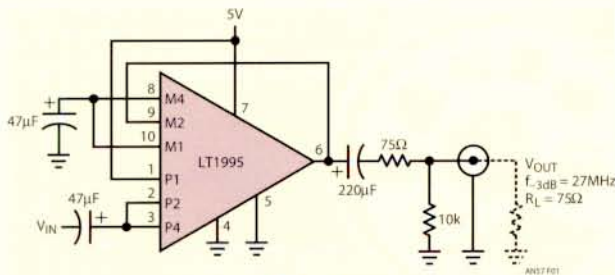


Рис.1

На рис.2 показана схема счетверенного усилителя на микросхеме LT6551, который управляет двумя кабелями S-видео от яркостного и цветного сигналов. Резисторы для установки коэффициента усиления находятся внутри самой микросхемы.

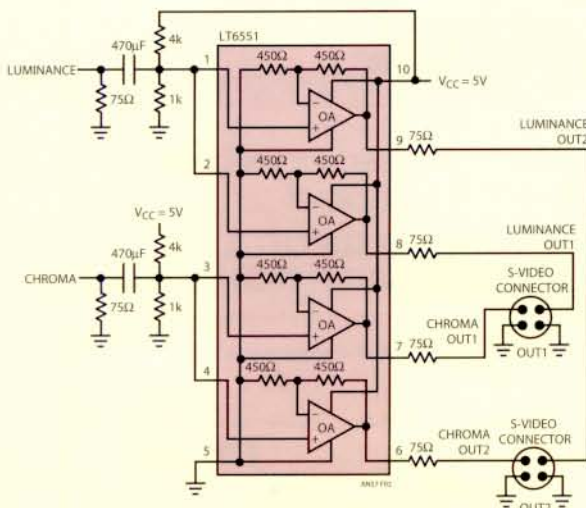


Рис.2

На рис.3 показана одна секция тройного видеодрайвера на микросхеме LT6553, конфигурированная для работы с одним источником питания. Ввиду того, что это микросхема повышенного быстродействия, такая схема идеально подходит для телевидения высокой четкости или для рабочих

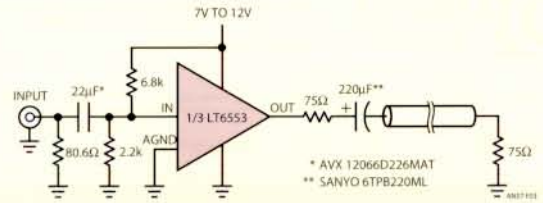


Рис.3

станций с высоким разрешением. Коэффициент усиления устанавливается двумя внешними резисторами.

Тройной видеодрайвер с полосой частот 400 МГц на микросхеме LT6557 показан на рис.4. Эта микросхема специально разработана для работы с единственным источником питания +5 В. Благодаря наличию внутренних цепей для установки коэффициента усиления, количество навесных элементов резко снижается. Так, внутреннее смещение всех трех усилителей устанавливается всего одним резистором.

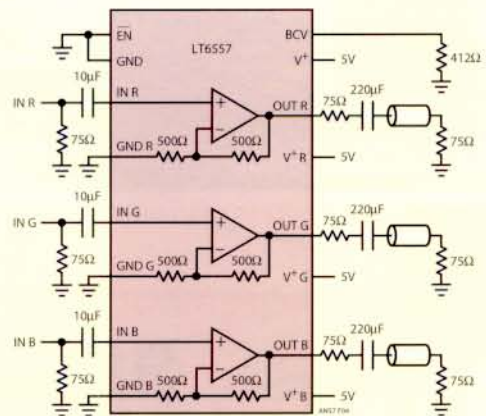


Рис.4

## Видеодрайверы, сопряженные по постоянному току

В видеодрайверах, сопряженных по постоянному току, напряжение видеосигнала фиксировано по отношению к используемому напряжению питания так, что размах видеосигнала не превышает 2 В при оптимальном смещении. В большинстве случаев это позволяет обеспечить более экономный режим работы по сравнению с сопряжением по переменному току. В основном такие схемы работают с двумя отдельными источниками питания, так как видеосигнал часто бывает биполярным. Для однополярного питания необходимо обеспечить смещение, чтобы работать в линейном режиме.

На рис.5 показан типовой тройной драйвер видеокабеля на микросхеме LT6553. Коэффициент усиления устанавливается внутренними резисторами на чипе.

На рис.6 показана микросхема LT6551, работающая на 4 кабеля для передачи трех сигналов цвета и сигнала синхронизации. Микросхема работает с напряжением питания +3,3 В.



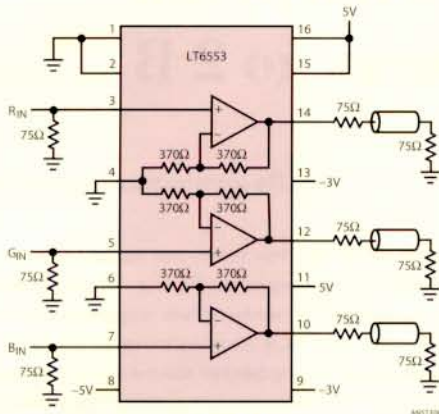


Рис.5

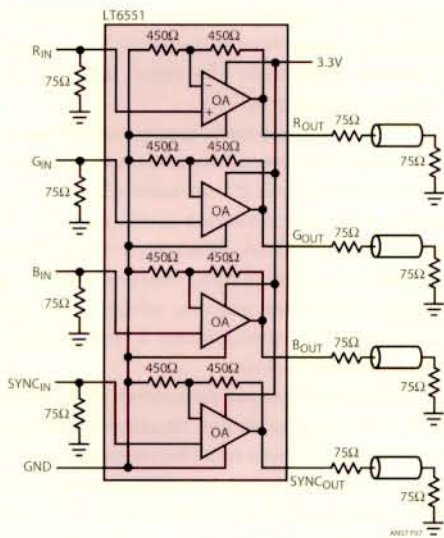


Рис.6

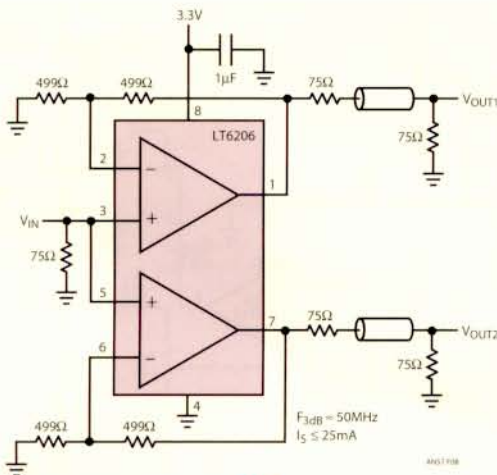


Рис.7

На рис.7 показан простой видеорасщепитель на микросхеме LT6206. Оба усилителя работают с одним входным сигналом и оба имеют коэффициент усиления 2. В этой схеме нужно точное внутреннее смещение.

# Електронні компоненти з усього світу

- AGILENT
- ALLIANCE
- AMD
- ANALOG DEVICES
- CATALYST
- CLAIRE
- FAIRCHILD
- IR
- INTEL
- MICREL
- MOTOROLA
- MURATA
- NATIONAL SEMICONDUCTOR
- NXP (PHILIPS SEMICONDUCTOR)
- SILICONICS
- SIPEX
- ST MICROELECTRONICS



ВІАН ЕЛЕКТРОНІК

Багатоканалний  
 тел./факс: +38 (044) 390-73-13  
 Тел.: +38 (044) 592-29-92

e-mail: [vian@vian.com.ua](mailto:vian@vian.com.ua)  
<http://www.vian.com.ua>



# Прецизионная активная нагрузка работает при напряжениях до 2 В

(По материалам журнала «EDN Europe»)

Схема, показанная на **рис. 1**, использует микросхему LM10. Первая часть этой микросхемы IC1а генерирует точное опорное напряжение  $V_s=1,2$  В. Часть этого напряжения через резистивный делитель R1R2 подключена к входу опорного усилителя IC1а. К выходу опорного усилителя подключен шунтовый регулятор Q1.

Транзистор Q3 работает как токовое зеркало для коллекторного тока транзистора Q2 и подает мощность на шунтовый регулятор Q1. Резисторы R9 и R7 устанавливают отношение токового зеркала, а ток через резистор R9 зависит от тока через резистор R6, который устанавливает  $V_s$ . В результате, транзистор Q3, который отражает коллекторный ток транзистора Q2, обеспечивает мощность на шунтовый регулятор. Напряжение  $V_s$  устанавливает ток R6, который определяет ток через R9. Таким образом, опорная секция LM10 регулирует как собственное напряжение питания, так и ток через транзистор Q3.

При включении питания Q2, Q3 и Q4 выключены. Резистор R10 обеспечивает очень малый стартовый ток, который транзистор Q3 усиливает, чтобы начать процесс в токовом зеркале. Когда через R7 потечет достаточный ток, транзистор Q4 насыщается и R9 и R7 устанавливают отношение токового зеркала. Секция активной нагрузки на второй половине микросхемы LM10 включает также в себя мощные транзисторы Q6 и Q8. Десятиоборотный прецизионный потенциометр P1 и переключатель диапазонов S1 переключают ток нагрузки следующим образом.

В диапазоне «А» ток нагрузки изменяется на 1 А на один оборот потенциометра P1, т.е. максимальный ток достигнет 10 А, когда P1 полностью вкручен по часовой стрелке. В

диапазоне «В» ток нагрузки изменяется на 100 мА на один оборот потенциометра P1, т.е. максимальный ток достигнет 1 А, когда P1 полностью вкручен по часовой стрелке. В диапазоне «С» напряжение внешнего источника через резистор R13 управляет током нагрузки с масштабом 1 А на В, когда P1 полностью вкручен по часовой стрелке. Вы можете подключить внешний вывод к функциональному генератору, чтобы проверить переходную характеристику схемы. В диапазоне «D» схема нагрузки вместе с потенциометром P1 обеспечивает ток нагрузки, пропорциональный напряжению на выходных клеммах нагрузки. Эквивалентное сопротивление нагрузки изменяется с установкой P1, т.е.  $R_{нагр}=100 \text{ Ом}/\text{число оборотов}$ . Диапазон «Е» такой же, как «D», но с  $R_{нагр}=10 \text{ Ом}/\text{число оборотов}$ .

Чтобы откалибровать схему, подключите ее к подходящему источнику питания, развивающему напряжение от 2 до 50 В. Вначале поверните P1 на один оборот, т.е. на одну десятую шкалы, а S1 установите в диапазон «В». Настройте R17 на выходной ток 100 мА. Затем вкрутите P1 полностью по часовой стрелке и настройте R20, чтобы получить выходной ток 1 А. Эти две настройки должны обязательно взаимодействовать. Ток, который IC1а развивает в транзисторе Q3, должен быть немного меньше 1 мА.

Поскольку схема работает при напряжениях от 2 до 50 В, она пригодна для проверки низковольтных выходов источников питания персональных компьютеров. Вы можете расширить максимальное напряжение выбором подходящих транзисторов Q2, Q3 и от Q5 до Q8. При использовании больших токов транзисторы Q6 и Q8 нужно установить на радиаторы.

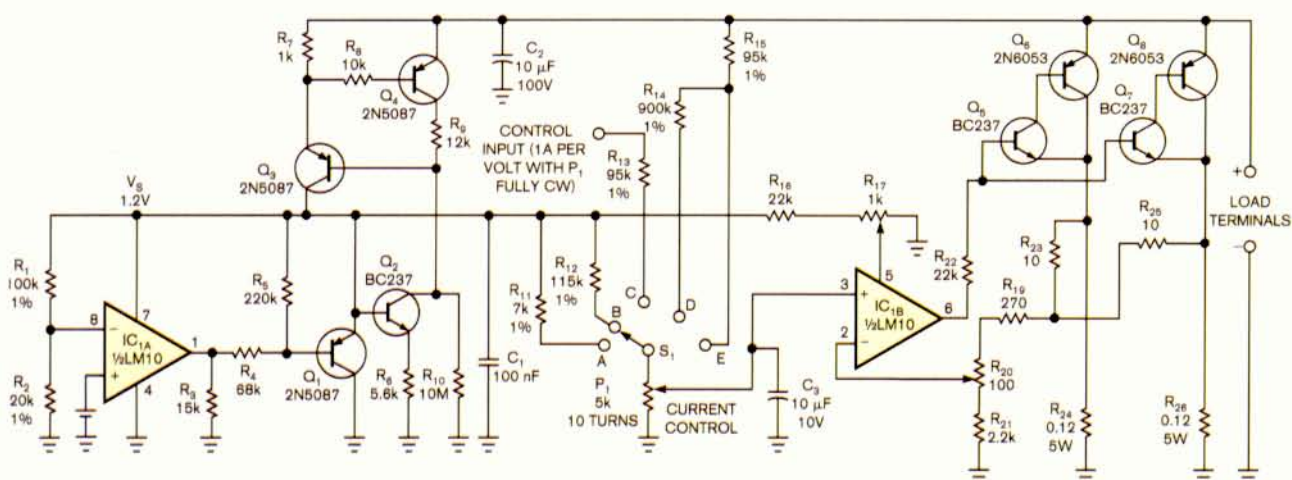


Рис.1



# Цифровой способ изменения емкости конденсатора

В.А. Мельник, г. Днепропетровск

Подстроечные конденсаторы обычно ограничены диапазоном 1...50 пФ, очень чувствительны к изменениям температуры и давлению на них, если для этого используется отвертка. Переменные индуктивности с движущимися ферритовыми сердечниками не намного лучше. Каждый регулируемый пассивный компонент всегда менее надежен. Интегральная микросхема конденсатора с цифровым управлением X90100 [1] компании XIRON заменяет подстроечный конденсатор на частотах до 315 МГц (тестируется при производстве). Емкость конденсатора обладает низким температурным коэффициентом, может быть установлена в диапазоне от 7,5 пФ до 14,5 пФ с шагом 0,23 пФ. Величина запрограммированной емкости хранится в энергонезависимой EEPROM памяти. Программирование производится через простой двухпроводный последовательный интерфейс в реальном времени. Стоимость в 8-выводном корпусе X90100M8I составляет 0,99 дол. Хотя конденсаторы не дешевы, но существует много устройств, где их можно использовать. Рекомендуемая область применения: гетеродины приемопередающих устройств, высокостабильные перестраиваемые генераторы, системы радиочастотной идентификации, перестраиваемые емкостные датчики, активные фильтры, синтезаторы для электронных музыкальных инструментов. Принципы цифрового управления имеют много интересных моментов для их активного использования в новых разработках.

Под управлением микроконтроллера (МК) можно эффективно переключать конденсаторы из цепи на время, которое необходимо, используя буферные выходы с тремя состояниями. Когда на выводе МК установлен 0, подключенный к нему конденсатор заземлен, если вывод имеет высокоимпедансное Z-состояние, то цепь имеет высокое полное сопротивление, и конденсатор выключен. Возможности цифрового изменения емкости продиктованы выбором конденсаторов и количеством выводов МК.

Принцип цифрового управления 2 бит показан на **рис. 1**. Пример применения цифрового конденсатора 8 бит (в X90100 5 бит) с перестройкой емкости 1...255 пФ показан на **рис. 2**.

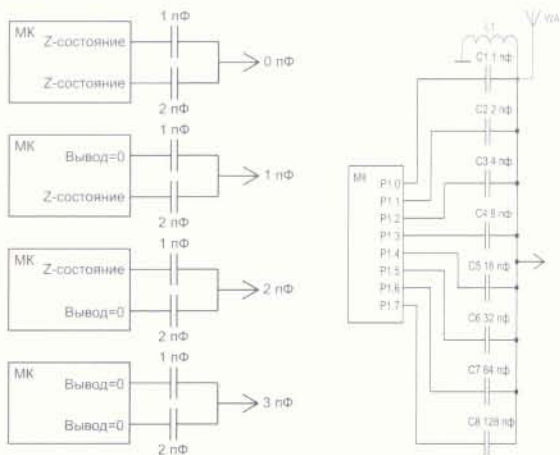


Рис. 1

Рис. 2

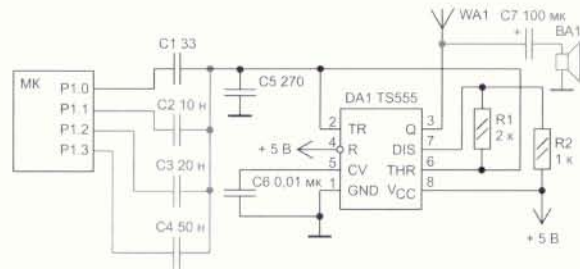


Рис. 3

Элементы, показанные красным цветом, преобразуют схему во входное устройство радиоприемника. Перестройка на полосу другого передатчика может быть выполнена МК в течение нескольких микросекунд. Возможна установка вместо конденсаторов настроенных LC-контуров. Используя конденсатор с цифровым управлением, можно разработать радиосканер с широким входным диапазоном.

Чрезвычайно дешевый и простой передатчик данных может быть сделан, используя МК (PIC) и высокоскоростной таймер TS555 [2] с предельной частотой выходного сигнала 2,7 МГц, у которого период следования импульсов определяется выражением:

$$T = 0,693(R2 + 2R1)C,$$

выход HIGH  $t1 = 0,693(R2 + R1)C$ , выход LOW  $t2 = 0,693(R1)C$ .

Если формировать частоту передатчика, используя возможности только МК, потребуется много его ресурсов (таймеры и т.п.), при этом частота передатчика будет ограничена несколькими десятками килогерц. Проще использовать цифровую конденсаторную схему, чтобы модулировать частоту волны, сгенерированную таймером TS555. На **рис. 3** показан пример схемы, где занят всего один вывод МК, а все его ресурсы можно использовать для подготовки данных пакета передачи. Элементы R1, R2 и C5 обеспечивают частоту таймера 1069 кГц. Конденсатор C1 подключен к выводу МК. Когда состояние этого вывода меняется с Z на 0, конденсатор 33 пФ становится частью времязадающей цепи таймера и частота становится 952 кГц. Конденсатор C6 обеспечивает стабильность генерируемой частоты.

Элементы схемы, показанные красным цветом, превращают ее в музыкальный синтезатор, если убрать антенну и поменять резисторы на 6,8 кОм. Для профессионального синтезатора электрогитары [3] используются микросхемы цифрового конденсатора X90100 и цифрового потенциометра X9111.

#### Литература

1. Конденсатор с цифровым программированием емкости // Электроника: Наука, Технология, Бизнес. – 2003. – №3. – С.24.
2. TS555C, I, M LOW POWER SINGLE CMOS TIMERS. – STMicroelectronics (<http://www.st.com>).
3. [http://ece-www.colorado.edu/~ecen4610/expof03/guitar\\_pdr.ppt](http://ece-www.colorado.edu/~ecen4610/expof03/guitar_pdr.ppt).
4. <http://www.afrotechmods.com/cheap/capacitor/digital-capacitor.htm>.



# Цифровой резистор устанавливает рабочую мощность для лазерного драйвера

(По материалам журнала «Electronic Design» от 15 марта 2007 г.)

Разработчики могут использовать фотодиод в сочетании с петлей обратной связи контроля мощности, чтобы компенсировать влияние температуры и старения лазера. Но выходные характеристики фотодиодов могут отличаться более чем на 40%, поэтому система требует дополнительной компенсации. Это может быть достигнуто с помощью цифрового резистора, который изменяет точку установки мощности при изменении температуры.

Например, лазерный драйвер MAX3740 и двойной управляемый по температуре цифровой резистор DS1859 популярны для оптоэлектронных систем благодаря малому размеру и высокому уровню интеграции. Фотодиод мониторинга и усилитель управления мощностью драйвера образуют цепь обратной связи автоматического управления мощностью.

Резистор между опорной точкой (REF) микросхемы MAX3740 и фотодиодом мониторинга мощности (MD) устанавливает ток фотодиода. Цепь обратной связи управляет лазерным диодом так, чтобы его ток соответствовал току фотодиода. Однако проблема в том, что управляющее напряжение слишком мало. Номинальное напряжение на MD составляет 1,6 В, а опорное напряжение – 1,8 В, оставляя всего 0,2 В на резисторе для управления током фотодиода.

Цифровые резисторы, подобные DS1859, имеют минимальное сопротивление 1 кОм, что дает максимальный ток всего 200 мкА. Функция ток-сопротивление очень нелинейная с плохим разрешением на максимальных токах. Вы можете добавить постоянный резистор между REF и MD, чтобы поднять максимальный ток, но диапазон настройки останется тем же – 200 мкА. Постоянный резистор не улучшит ни разрешение, ни нелинейность. Диаграмма тока фотодиода по отношению к диапазону сопротивлений DS1859 показывает, что с последовательным резистором сопротивлением 806 Ом отклик всего 248 мкА (рис. 1, нижняя кривая).

Решение этой проблемы состоит в том, чтобы позволить резистору между REF и MD (R1) установить максимальный ток фотодиода (рис. 2), тогда вычитается ток, пропорциональный сопротивлению DS1859. Разностный ток приходит с выхода операционного усилителя и «крадет» ток фотодиода через R2. Показанный на рис. 2 операционный усилитель выбран из-за весьма малых размеров и низкой стоимости. Он питается тем же напряжением 3,3 В, что и цифровой резистор и лазерный драйвер.

Операционный усилитель генерирует напряжение V0, пропорциональное величине MD и сопротивлению DS1859. Это напряжение генерирует ток через резистор R2, пропорциональный разности между напряжениями V0 и MD.

Ток через фотодиод равен току через R1 (803 мкА) минус ток через R2. Поэтому ток фотодиода является линейной функцией сопротивления потенциометра (рис. 1, верхняя кривая). При соответствующем значении сопротивления DS1859 эта схема обеспечивает ток в любом диапазоне, доступном операционному усилителю.

Методика расчета схемы приведена по адресу <http://www.elecdesign.com/Articles/ArticleID/14977/14977.html>.

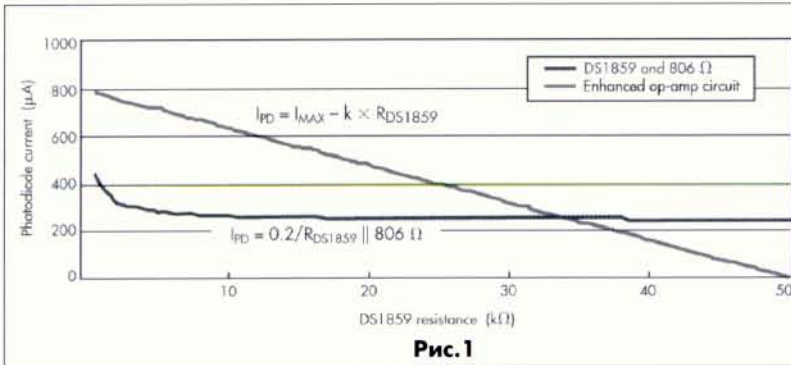


Рис. 1

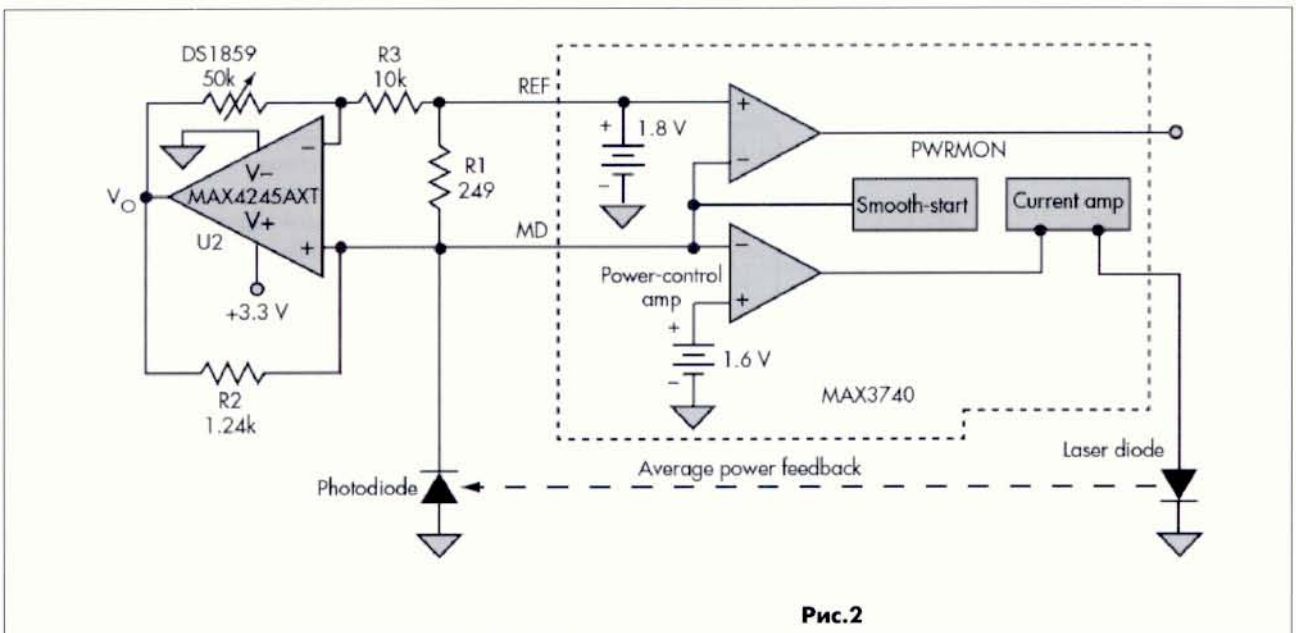


Рис. 2



# Стандарт IPC-1066

## «Маркировка, символы и этикетки для идентификации бессвинцовых и других материалов в бессвинцовых узлах, приборах и компонентах»

### 1. Обзор

Этот стандарт устанавливает требования к четкой символике и этикеткам, используемым для идентификации бессвинцовых материалов, второго уровня соединений и максимальной температуре узлов. Он также устанавливает требования к маркировке пустых плат, если флюс свободен от галогенов, и к типу покрытия после сборки.

Стандарт будет применен ко всем электронным компонентам, включая пассивные компоненты, разъемы, твердотельные компоненты и другие приборы, в которых используется пайка для крепления компонентов к плате.

Этот стандарт не будет применен к:

- свинцу, содержащемуся в стали до 0,35% по весу, алюминию, содержащему до 0,4% свинца по весу, и к медным сплавам, содержащим до 4% свинца по весу;
- свинцу в электронных керамических узлах, т.е. пьезоэлектрических приборах.

### 2. Применимые документы

#### 2.1. IPC ([www.ipc.org](http://www.ipc.org))

**IPC-T-50.** Термины и определения для соединения и упаковки электронных схем.

**IPC-CC-830.** Квалификация и выполнение электрических изолирующих компаундов для печатных узлов.

#### 2.2. IEC ([www.iec.ch](http://www.iec.ch))

**IEC 61249-2-21.** Материалы для структур соединений.

#### 2.3. Европейский парламент

**Директива 2002/95/EC.** Ограничение использования некоторых опасных веществ в электрическом и электронном оборудовании (Директива RoHS).

#### 2.4. AIM ([www.aimglobal.org](http://www.aimglobal.org))

**BC4-1999.** Спецификация международной символики – код 128.

### 3. Термины и определения

**3.1. Второй уровень соединений.** Соединения, выполненные подключением прибора или компонента к печатной плате (рис. 1).

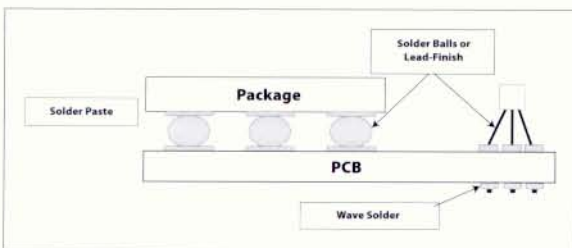


Рис. 1

#### 3.2. Этикетка второго уровня соединений

Этикетка, обозначающая самый низкий уровень контейнера для перевозки, который содержит компоненты второго уровня соединений. Она включает символ «без свинца», категорию «без свинца» и максимальную температуру соединения (рис. 2).



Рис. 2

Если такой этикетки нет, то подразумевается обычный свинцово-оловянный припой.

#### 3.3. Этикетка со штриховым кодом

Этикетка, которая содержит считываемый аппаратом код, содержащий параллельные полоски и промежутки с определенной шириной, такие, как USS-код три из девяти или код 128.

*Замечание.* Для целей этого стандарта штриховой код наносится на самый низкий уровень контейнера для перевозки и включает информацию, которая описывает продукт, т.е. серийный номер, количество, идентификацию производителя, уровень зависимости от влажности и т.п.

**3.4. RoHS.** Сокращенное обозначение Европейской директивы «Об ограничении опасных веществ».

**3.5. Свободный от галогенов.** Флюс печатной платы плюс укрепляющая матрица, которые содержат максимальное количество галогенов 1500 ppm, причем менее 900 ppm бромидов и менее 900 ppm хлоридов (согласно IEC 61249-2-21).

*Замечание.* RoHS запрещает бромовые вещества (полиброминатные бифенилы и полиброминатный дифениловый эфир), которые не всегда находятся в материалах печатных плат. Эта маркировка является помощью для обозначения электронных узлов повторного использования.

*Замечание.* Вышеприведенная формулировка включает все галогены, хотя в стандарте IEC упоминаются только бромиды и хлориды. Стандарт IEC не адресуется к флуоринам, которые находятся в материале подложки, и к химическим композициям для укрепления оргстекла.

**3.6. Pb-Free.** Электрические и электронные узлы, в которых уровень свинца в сырье и конечном продукте не более 0,1% по весу и соответствует Директиве RoHS.

**3.7. Категории Pb-Free.** Категории, назначенные бессвинцовым компонентам, печатным платам и узлам, обозначающие общее семейство материалов, используемых для соединений второго уровня, включая паяльную пасту, выводы компонентов и покрытия.

**3.8. Этикетка идентификации Pb-Free.** Этикетка, обозначающая, что находящиеся в упаковке компоненты, приборы или узлы не содержат свинца, т.е. они Pb-Free, как указано в Директиве RoHS. Этикетка неприменима к узлам и компонентам, содержащим свинец (рис. 3).

**3.9. Символ Pb-Free.** Символ, который может использоваться вместо фразы Pb-Free (рис. 4).

### 4. Этикетки и символы

Следующие этикетки и символы используются в этом стандарте.



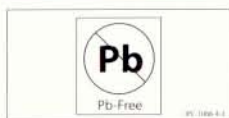


Рис.3

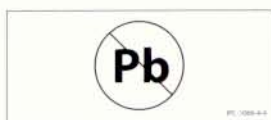


Рис.4

## 5. Категории маркировки

### 5.1. Категории окончания пайки

Следующие категории описывают второй уровень соединений материалов, компонентов и паяльной пасты, используемых в узлах (рис.5)



Рис.5

- e1 – SnAgCu;
- e2 – другие сплавы олова (например, SnCu, SnAg, SnAgCuX и т.д.);
- e3 – Sn;
- e4 – дорогие металлы (например, Ag, Au, NiPd, NiPdAu, но не Sn);
- e5 – SnZn, SnZnX (но не Bi);
- e6 – содержащие Bi;
- e7 – низкотемпературные сплавы (<150°C), содержащие индий, но не Bi.

Свинцово-оловянные печатные платы не имеют назначенного символа. Однако производители, которые хотят маркировать такие платы, должны использовать символ Pb.

*Замечание. Производители могут маркировать как Pb, так и pb.*

### 5.2. Категории флюса

Если флюс печатной платы плюс укрепляющая матрица, используемые в производстве печатных плат, свободны от галогенов, то должна быть маркировка «HF» в обозначении печатной платы. Если такой маркировки нет, то подразумевается наличие галогенов.

### 5.3. Соответствующие категории покрытий

При применении покрытий. Если позволяет свободное место на плате или это оговорено соглашением по продаже, то покрытия могут иметь маркировку по стандарту IPC-CC-830B следующего типа:

- ER – эпоксидное;
- UR – уретановое;
- AR – акриловое;
- SR – силиконовое;
- XY – параксиленовое.

### Маркировка компонентов

Если позволяет место, то индивидуальный прибор (компонент) должен быть промаркирован категорией назначения в круге или эллипсе (рис.5). Если это сделать невозможно, то категория должна быть указана в самом низком уровне контейнера для перевозки на этикетке (рис.2) или в штриховом

коде, указанном в п.3.3.

### 6.1. Размеры

Место и расположение маркировки не оговаривается, но она должна быть на видимом месте и четкой.

### 6.2. Цвет

Цвет для знака «e» и номера категории нужно выбирать контрастным к цвету контейнера, чтобы обозначение было четким.

### 6.3. Шрифт

Шрифт должен быть Arial или эквивалентный, стиль шрифта должен быть регулярным.

### 6.4. Максимальная температура соединения

Эта температура должна быть указана в градусах Цельсия.

### 7. Маркировка печатных плат-соединений

Печатные платы (узлы) должны быть идентифицированы как собранные с помощью бессвинцового припоя и с использованием компонентов с бессвинцовым вторым уровнем соединений, помеченных словами Pb-Free или таким же символом, показанным на рис.4. Кроме того, категория (с кругом или эллипсом или без них), как определено в п.5.1, должна быть указана на плате. Если нет круга или эллипса, маркировка должна определять категорию (например, Category=e2). Сборщик должен нести персональную ответственность за маркировку узла или печатной платы и за использованный тип припоя. Если принтер, проставляющий метку, не имеет графической возможности проставить круг или эллипс, то вместо них можно проставить круглые скобки.

### 7.1. Иерархия категорий

Если используются два или более паяльных сплавов (например, пайка волной и пайка в печи используют сплавы с различными категориями), то сначала проставляют категорию сплава в печи, а затем категорию сплава для пайки волной.

### 7.2. Расположение

Предпочтительное место расположения маркировки категорий на печатной плате – верхняя сторона, нижний правый сегмент.

### 7.3. Цвет

Цвет для знака «e» и номера категории нужно выбирать контрастным к цвету печатной платы, чтобы обозначение было четким, его хорошо было видно и легко было корректировать. Шрифт должен быть Arial или эквивалентный, стиль шрифта должен быть регулярным.

### 7.4. Размеры

Размер маркировки может быть произвольным, но обозначение должно быть четким, его хорошо должно быть видно.

### 7.5. Метод

Метод нанесения маркировки (печать, гравировка и пр.) может быть произвольным, но обозначение должно быть четким, его хорошо должно быть видно.

### 7.6. Последовательность маркировки

Последовательность маркировки должна следовать процессу производства, например, свободный от галогенов флюс, паста по первой категории, силиконовое покрытие дадут последовательность маркировки: HF e1/e1 SR.

### 7.7. Ремонтная маркировка

Код категории Pb-Free должен быть удален или затемнен, если в процессе модификации или ремонта были использованы материалы, содержащие свинец вместо бессвинцовых сплавов.

## 8. Символы и этикетки

### 8.1. Символ Pb-Free

Этот символ (рис.4) может быть использован для замены фразы Pb-Free на этикетках или на самих компонентах, платах и узлах.



### 8.2. Идентификационная метка Pb-Free

Эта метка (рис.3) может использоваться только тогда, когда компоненты, платы, узлы являются свободными от свинца согласно п.3.6. и 3.8 и установлены в контейнеры для транспортировки самого низкого уровня или в другие контейнеры, идентифицированные как Pb-Free.

#### 8.2.1. Размеры

Рекомендуется, чтобы метка имела размеры минимум 22x25 мм с диаметром окружности минимум 18 мм.

#### 8.2.2. Цвет

Фон должен быть белым, а символы и буквы должны быть контрастного цвета. Красного цвета следует избегать, поскольку он используется в символах, указывающих на опасность.

### 8.3. Этикетка второго уровня соединений

Эта этикетка (рис.2) обозначает, что во втором уровне соединений материалы компонентов и паяльной пасты свободны от свинца и относятся к категориям, указанным в п.5.1. Такая этикетка должна быть расположена (напечатана) в нижней части контейнера для перевозки. Эта этикетка подтверждает только бессвинцовое содержимое второго уровня

соединений и не индицирует, что компоненты-приборы не содержат свинца. Все данные этикетки включаются в метку штрихового кода. Если упакованные компоненты, платы и узлы свободны от свинца, то слова «второй уровень соединений» могут быть устранены из штрихового кода.

#### 8.3.1. Компоненты

Если этикетка, прикрепленная к контейнеру, содержащему компоненты-приборы, указывает максимальную температуру, то эта температура не должна превышать при сборке.

#### 8.3.2. Узлы

Если этикетка, прикрепленная к контейнеру, содержащему печатные платы или узлы, в поле категорий указывает тип паяльной пасты, использованной при сборке, то поле для максимальной температуры может быть пустым и не изменяться.

#### 8.3.3. Размер

Рекомендуется, чтобы этикетка (рис.2) имела размеры минимум 75x50 мм.

#### 8.3.4. Цвет

Этикетка должна иметь черные цифры и буквы на белом фоне.

## Интересные устройства из мирового патентного фонда (Этот выпуск посвящен оборудованию для пайки)

В патенте Франции FR2833456 (2003 г.) описано **многосекционное оборудование для пайки**. Как показано на рис.1, таким оборудованием является печь 10, в которую поступают печатные платы 12 и перемещаются по транспортеру 14-1, 14-2, 14-3. Печь разделена на несколько камер (zone 1, zone 2, zone 3), в каждой из которых температура повышается в соответствии с теоретическим профилем температуры. В каждой камере наверху установлены вентиляторы, работающие на всасывание 20-1, 20-2, 20-3, и измерители температуры 22-1, 22-2, 22-3.

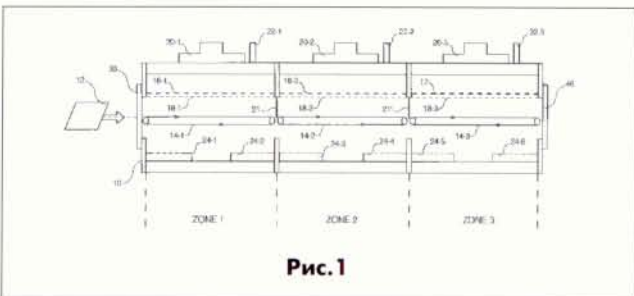


Рис.1

Через вырезы 24-1–24-6 в камеры подается инертный газ. В первых двух зонах установлены нагреватели 16-1, 16-2, в третьей зоне – охладитель 17. Перед ними установлены раскатки потока газа 18-1, 18-2, 18-3. Между камерами установлены уплотнители 21. На входе печи 10 установлена камера ввода 30, на выходе – камера вывода 40.

В патенте Японии JP10284832 (1998 г.) описано **оборудование для пайки**. На рис.2 показана конвейерная лента 1, по которой печатная плата P перемещается от входа «а» до выхода «в». Лента конвейера замкнута в кольцо 1е и перемещается мотором 1а. Плата P проходит вначале через нагревательную печь 2, затем через нагревательную печь 3. Нагревательная печь 2 имеет корпус 2а, два вентилятора

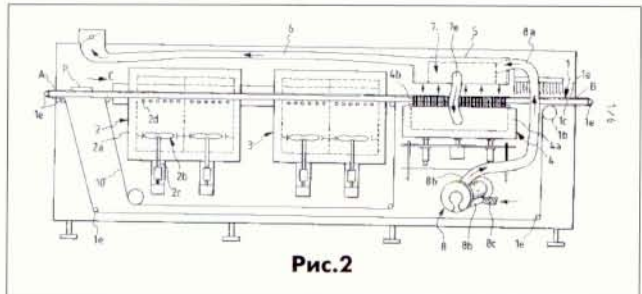


Рис.2

2б с моторами 2с. На каждый вентилятор 2б имеется шесть инфракрасных нагревателей 2д. Вторая печь 3 устроена аналогичным образом. После второй печи расположена установка для нагрева воздухом 4. Вентилятор 8 накачивает воздух в теплообменную камеру 7, откуда воздух по направлению стрелки переходит в нижнюю камеру, а избыток удаляется наружу через трубу 6.

**Печь для пайки** описана в патенте Японии JP2007012927 (2007 г.). На рис.3 показано, что внутри печи 1 печатные платы перемещаются по транспортеру 3 в направлении стрелки А. В самой печи имеется 7 зон нагрева и 2 зоны охлаждения. В каждой зоне установлены по два вентилятора, которые распределяют равномерно температуру внутри зоны.

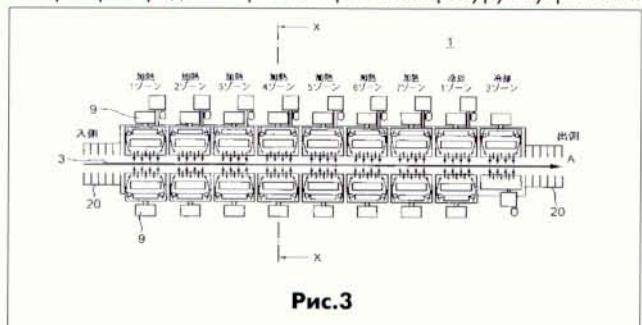


Рис.3



На входе и выходе печи есть устройства, не допускающие проникновения внешнего воздуха в печь (лабиринты 20). Пайка ведется в атмосфере инертного газа.

**Оборудование и метод пайки** описаны в патенте Китайской Народной республики CN1917745 (2007 г.). Печатная плата Р перемещается по конвейерной ленте 11 (рис.4). Под этой конвейерной лентой находятся нагреватели 15, 16 и 17. Затем плата переходит на конвейерную ленту 21, под которой находятся два нагревателя 25 и 26. Далее плата переходит на третью конвейерную ленту 31, под которой находится охлаждающий вентилятор 35. Ленты перемещаются по направляющим: первая 11 – по направляющим 12 и 13, вторая 21 – по направляющим 22 и 23, третья 31 – по направляющим 32 и 33. Для движения лент установлены моторы: для первой – 14, для второй – 24 и для третьей – 34. Над каждым из нагревателей 15, 16, 17, 25, 26 расположены воздушные разрядники 41, 42, 43, 44, 45, задача которых – очистка воздуха от вредных испарений.

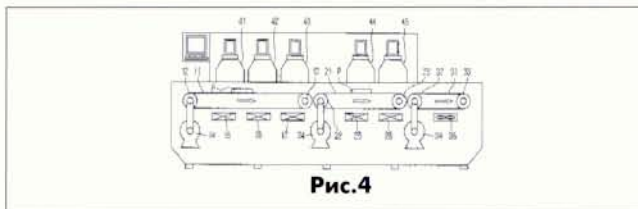


Рис.4

В патенте США US2006266793 (2006 г.) описана **система очистки, имеющая привод для движения детали**. Паяльная система 10 (рис.5) имеет две камеры: камеру очистки 12 и камеру пайки 14. Деталь 15 (печатная плата) перемещается по транспортеру 22 перемещаемым валом 32. Камера очистки 12 имеет корпус 16, который предотвращает доступ внешнего воздуха. Источник газа 18 имеет камеру, в которой инертный газ (например, азот) содержится в резервуаре 24. Газ вдувается через газораспределительную систему 20. Деталь 15 вначале устанавливается прямо, а затем поворачивается на угол 90°. В камере пайки 14 производится пайка под воздействием источника тепла 40.

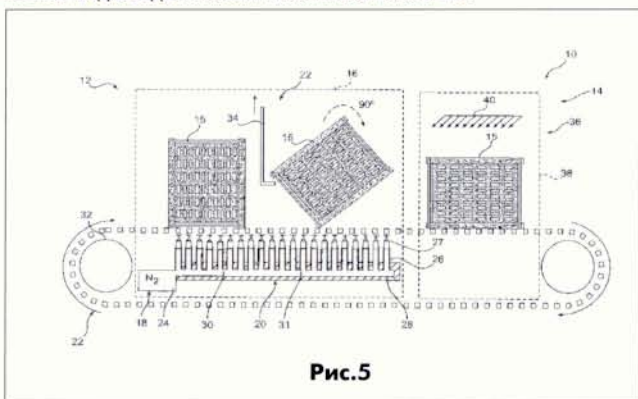


Рис.5

В патенте США US2006164784 (2006 г.) описана **аппаратура для устранения поверхностных окислов без флюса**. Аппаратура (рис.6) содержит печь 20, в которой компоненты 25 размещены на движущейся заземленной металлической ленте 24. Генератор ионов 21 имеет отверстие для ввода газа 22 и отверстие для вывода газа 23. В отверстие для ввода 22 вводится смесь газов азота и водорода. Внутри генератора ионов 21 имеются два электрода с большой разностью потенциалов между ними. Благодаря этому образуется поток ионов, который бомбардирует поверхность компонентов 25 и очищает их от поверхностных окислов. В патенте приведено электрохимическое обоснование процесса.

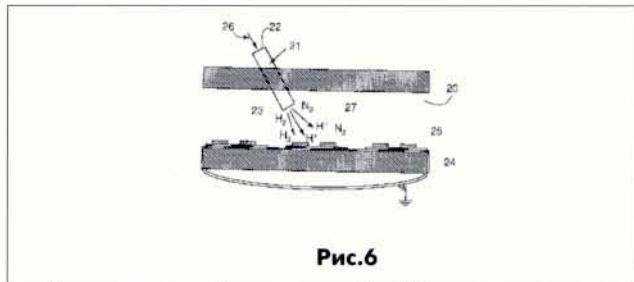


Рис.6

**Метод твердой вакуумной пайки** описан в патенте России RU2004126943 (2004 г.). Общий вид установки показан на рис.7, где индексом 10 показана вакуумная печь, имеющая резервуар давления 12 с горячей зоной 14. В состав печи 10 входит также система обработки деталей 20, перемещающаяся из положения «а» в положение «В» по отношению к резервуару 12. Резервуар 12 имеет

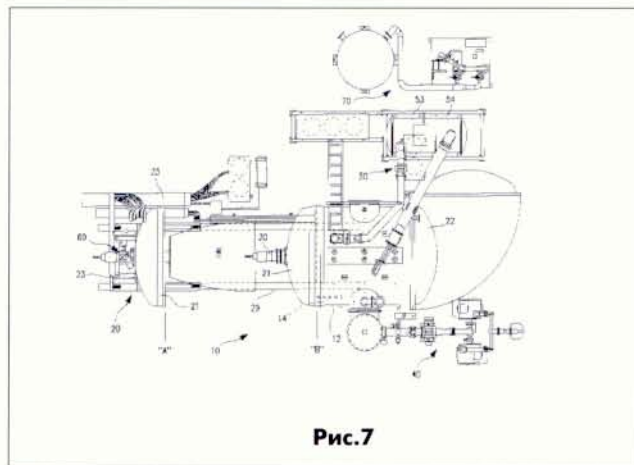


Рис.7

первое окно допуска 21 и второе окно допуска 22. Имеется механизм вращения 30, который поворачивает деталь W. Все подробности процесса приведены в патенте.

**Камера для термической обработки печатных плат** описана в патенте Германии DE10226593 (2005 г.). На рис.8 показано, как печатная плата 1 попадает в камеру, которая имеет корпус 2 с передней стенкой 3 и вырезом 4 для ввода печатной платы 1. Плата подается по конвейеру 5. В камере установлен вентилятор 30, вращаемый мотором 8, который через фланец 9 прикреплен к боковой стенке камеры 6. Направление вращения мотора показано стрелками 11. Под вентилятором 30 находится нагревательная пластина 12 с отверстиями для пропуска нагретого воздуха. Нагретый воздух попадает на поверхность печатной платы и производит пайку. Отработанный воздух (указан стрелками 16 и 17) направляется снова в вентилятор.

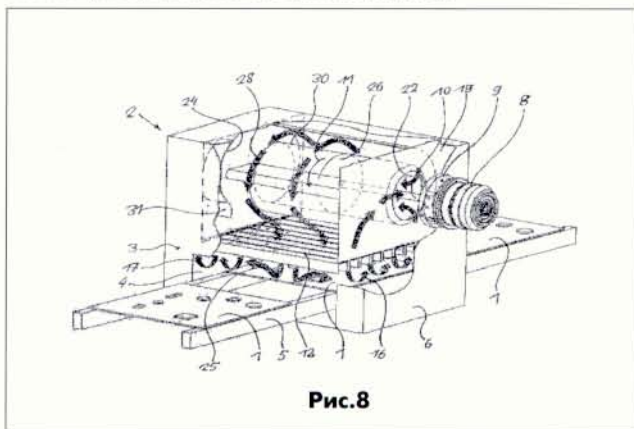


Рис.8



# Электронные наборы и приборы почтой

**Уважаемые читатели,** в этом номере опубликован сокращенный перечень электронных наборов и модулей "МАСТЕР КИТ", а также измерительных приборов и инструментов, которые вы можете заказать с доставкой по почте наложенным платежом. Каждый набор состоит из печатной платы, компонентов, необходимых для сборки устройства, и инструкции по сборке. Все, что нужно сделать, это выбрать из каталога заинтересовавший Вас набор и с помощью паяльника собрать готовое устройство. Если все собрано правильно, устройство заработает сразу без последующих настроек. Если в названии набора стоит обозначение "модуль", или «готовый блок» значит, набор не требует сборки и готов к применению. Вы имеете возможность заказать эти наборы, измерительные приборы, инструмент и паяльное оборудование через редакцию. Стоимость, указанная в прайс-листах, не включает в себя почтовые расходы, что составляет при общей сумме заказа от 1 до 99 грн. – 10 грн., от 100 до 199 грн. – 15 грн., от 200 до 500 грн. – 25 грн.

Для получения заказа Вам необходимо прислать заявку на интересующий Вас набор по адресу: ("МАСТЕР КИТ"), а/я 53, Киев-110, индекс 03110, или по факсу (044) 573-25-82. В заявке разборчиво укажите кодовый номер изделия, его название и Ваш обратный адрес. Заказ высылается наложенным платежом. Срок получения заказа по почте 2-4 недели с момента получения заявки. Номер телефона для справок, консультации и оформления заказов: (044) 573-25-82, e-mail: val@sea.com.ua, http://www.ra-publish.com.ua, Ждем Ваших заказов.

Более подробную информацию по комплектации набора, его техническим характеристикам и прочим параметрам Вы можете узнать из каталога "МАСТЕР КИТ-2007" стоимостью 20 грн. По измерительным приборам и инструментам – из каталогов "Контрольно-измерительная аппаратура" и «Паяльное оборудование» заказав каталоги по разделу "Книга-почтой" (см. стр.72).

| Код                                                                                                  | Наименование набора                                                                                                                                   | Цена в грн. | Набор из 5 предметов VTSET, длинногубцы, бокорезы, кусачки, изогнутые плоскогубцы, утолщенные, Velleman                                             |
|------------------------------------------------------------------------------------------------------|-------------------------------------------------------------------------------------------------------------------------------------------------------|-------------|-----------------------------------------------------------------------------------------------------------------------------------------------------|
| RA004                                                                                                | Ручной электр. тестер MS48 с электромозгом для поиска скрытой проводки в стенах, электромагниты, излучения, проверки п/л и конденсаторов (гот. устр.) | 30          | Набор часовых отверток 15шт(моллибден) VTSET15, 4 крест, 5 плоских, бокорез, с пластиковый футляр                                                   |
| RA009                                                                                                | Датчик температуры DS18B20 -55...+125C                                                                                                                | 17          | Набор прецизионных отверток 16шт, VTSET5, крест., плоские, шестигр, торцевые клещи, футляр                                                          |
| RA010                                                                                                | Датчик угарного газа в жилых помещениях Figaro Engineering TGS2442 (0...1000 ppm, полупроводниковый)                                                  | 135         | Набор прецизионных отверток с изол. ручкой для ремонта мобильных телеф., 19 предметов, VTSET8                                                       |
| RA011                                                                                                | Датчик утечки хладагента Figaro TGS832 (0...3000ppm, полупроводниковый)                                                                               | 165         | Набор инструментов, VTSET23 (18 предметов), паяльник-инструмент Velleman                                                                            |
| RA012                                                                                                | Датчик утечки водорода, метана и взрывоопасных газов из топливных баков Figaro Engineering TGS812 (0-100%, каталитический)                            | 165         | Набор инструментов, VTSET24 (9 предметов), паяльник-инструмент + мультиметр DVM830L, Velleman                                                       |
| RA013                                                                                                | Датчик утечки метана Figaro Engineering TGS2611 (0-20% НВВ, полупров.)                                                                                | 135         | Набор инструментов, VTSET25 (19 предметов), паяльник-инструмент+мультиметр Velleman                                                                 |
| RA014                                                                                                | Датчик утечки метана и сжиж. нефтян. газа Figaro TGS2612(0-20% НВВ, полупр.)                                                                          | 235         | Набор инструментов, VTSET18, 4 пл. отв+3 крест + индикатор +поскоб, бокорезы, утолщенные, Velleman                                                  |
| RA015                                                                                                | Датчик утечки метана и угарного газа Figaro TGS3870 (0-25% НВВ, CH4+0...1000 ppm CO, полупроводниковый)                                               | 185         | Набор инструментов VTSET3 (43 предмета), Ручка с насадками, (отвертки и ключи), Velleman                                                            |
| RA016                                                                                                | Датчик уровня кислорода Figaro Engineering KE433 (0-100%, с жидким з/л)                                                                               | 445         | Набор инструментов, VTST (25 предметов)утолц. бокор. б часовых отв. ручка с насадками, Velleman                                                     |
| RMK108                                                                                               | Звуковой автономный сигнализатор влажности и утечки воды                                                                                              | 45          | Отвертки профессиональные крест PH0 с прорезиненной ручкой 145-270 мм, 4шт (VTHC1-4), Velleman                                                      |
| RMK135                                                                                               | Электронная рулетка                                                                                                                                   | 35          | Отвертки профессиональные крест PH1-PH2 с прорез. ручкой 195-270 мм, 3шт (VTHC5-7), Velleman                                                        |
| RMK140                                                                                               | Квадрат GSM устройство выкл./вкл. электроплит, с помощью мобильного телефона                                                                          | 98          | Отвертки профессиональные плоские 1-4-6,0x76-270мм с прорез. ручкой 6шт.(VTHF1-6), Velleman                                                         |
| RVM137                                                                                               | Термостат (регулируемый модуль) 5-30°C (готовое устройство)                                                                                           | 85          | Набор надфилей VDTF1 проф., 120 мм, 10 шт. Velleman                                                                                                 |
| RVM139                                                                                               | Устройство для проверки ИК пульсов DV всех марок (Готовое устройство)                                                                                 | 80          | Линза с подсветкой, 3dio, диаметр 90 мм VTLAMP-LC, Velleman                                                                                         |
| BM005                                                                                                | Сумеречный переключатель (220В, 800Вт, регул. порог срабатывания)                                                                                     | 65          | Линза, 3dio, круглая с подсветкой 22Вт, (профессиональная), диаметр 127 мм, 8066W-3                                                                 |
| BM007                                                                                                | Регулируемый стабилизатор напряжения 1.2...30В/4А (готовый блок)                                                                                      | 62          | Линза, 3dio, круглая с подсветкой 22Вт (профессиональная), диаметр 127 мм, 8066W-8                                                                  |
| BM057                                                                                                | Усилитель НЧ 22 Вт (TDA2005, мост) с радиатором                                                                                                       | 63          | Линза, 3dio, белая, подсветка 2x9 Вт, (профессиональная), квадратная, 190x157, 8069-3, VTLAMP3W                                                     |
| BM083                                                                                                | Инфракрасный барьер 50 м                                                                                                                              | 84          | Линза, 3dio, белая, подсветка 2x9 Вт, (профессиональная), квадратная, 190x157, 8069-5, VTLAMP5W                                                     |
| BM137                                                                                                | Микрофонный усилитель (готовый блок)                                                                                                                  | 42          | Биноклярные очки с подсветкой, VTM66, регулируемое увеличение x 1,8/2,3/3,7/4,8, Velleman                                                           |
| BM146                                                                                                | Исполнительный элемент (готовый блок)                                                                                                                 | 44          | Приборы                                                                                                                                             |
| BM2033                                                                                               | 6-канальная цветомузыкальная приставка (готовый блок)                                                                                                 | 129         | Адаптер 3-4-5-6-7-5-12 В/1500 мА + 8 разъемов подключения, model PSSMV1, Velleman                                                                   |
| BM2043                                                                                               | Устройство плавного включения ламп накаливания 220В/800Вт, 5 сек                                                                                      | 60          | Источник питания 13,8 В/20 А, model PS1320, Velleman                                                                                                |
| BM2032                                                                                               | Усилитель НЧ 4x40 Вт (TDA7386, авто, готовый блок)                                                                                                    | 114         | Источник питания 13,8 В/30 А, model PS1330, Velleman                                                                                                |
| BM2033                                                                                               | Усилитель (модуль) НЧ 100 Вт (TDA7294, готовый блок)                                                                                                  | 72          | Источник питания 2 А, model PS2122, Velleman                                                                                                        |
| BM2034                                                                                               | Усилитель (модуль) НЧ 70 Вт (TDA1562, авто), (готовый блок)                                                                                           | 114         | Источник питания 2x30 В/3 А (аналоговая индикация), model PS23003, Velleman                                                                         |
| BM2039                                                                                               | Усилитель НЧ 2x40 Вт (TDA8560/TDA8563G)                                                                                                               | 67          | Источник питания 2x30 В/4 А, 5 В/10 А, model PS23020, Velleman                                                                                      |
| BM2042                                                                                               | Усилитель (модуль) НЧ 140 Вт (TDA7293, HI-FI, готовый блок)                                                                                           | 92          | Источник питания 2x30 В/3 А, 5 В/3 А, model PS23023, Velleman                                                                                       |
| BM2051                                                                                               | 2-канальный микрофонный усилитель (готовый блок)                                                                                                      | 35          | Источник питания 30 В/3 А, model PS3003, Velleman                                                                                                   |
| BM2061                                                                                               | Электронный ревербератор (эффект «Эхо» - «Объемный звук»)                                                                                             | 115         | Источник питания 0-30 В/0-10 А, model PS3010, Velleman                                                                                              |
| BM2118                                                                                               | Стерефонический темброблок (20...20000 Гц, Вых-30 Ом, Вых-20 Ом)                                                                                      | 127         | Источник питания 0-30 В/0-20 А, model PS3020, Velleman                                                                                              |
| BM2115                                                                                               | Активный фильтр НЧ для сабвуфера (готовый блок)                                                                                                       | 47          | Источник питания 0-50 В/5 А, model PS5005, Velleman                                                                                                 |
| BM2116                                                                                               | Преодол. стереофонич. регул. усилитель с балансными входами 2-х канальный                                                                             | 38          | Ист. пит. 1 вых 0-30 В/3 А, 2 вых фикс. +5 В/1 А, 3 вых фикс. +12 В/1 А, model PS613                                                                |
| BM2902                                                                                               | Усилитель видеосигнала (Au 0...15 дБ)                                                                                                                 | 29          | Источник питания 3-15 В/12 А, model PS912, Velleman                                                                                                 |
| BM4012                                                                                               | Датчик уровня воды                                                                                                                                    | 29          | Источник питания 3-15 В/20 А, model PS920, Velleman                                                                                                 |
| BM4022                                                                                               | Термореле 0...150                                                                                                                                     | 50          | Конвертор (преобразователь) 24 В (DC)/230 В (AC), 150 Вт, model PH15024B, Velleman                                                                  |
| BM4511                                                                                               | Регулятор яркости ламп накаливания 12 В/50 А                                                                                                          | 50          | Конвертор (преобразователь) 12 В (DC)/230 В (AC), 150 Вт, model PH150M, Velleman                                                                    |
| BM5201                                                                                               | Блок индикации светящийся столб (UAA180) (готовый блок)                                                                                               | 50          | Конвертор (преобразователь) 24 В (DC)/230 В (AC), 300 Вт, model PH300248N, Velleman                                                                 |
| BM8031                                                                                               | Прибор для проверки строчных трансформаторов (готовый блок)                                                                                           | 115         | Конвертор (преобразователь) 12 В (DC)/230 В (AC), 300 Вт, model PH300M, Velleman                                                                    |
| BM8032                                                                                               | Прибор для проверки ESR электролитических конденсаторов (готовый блок)                                                                                | 145         | Конвертор (преобразователь) 24 В (DC)/230 В (AC), 1000 Вт, model PH100024MN, Velleman                                                               |
| BM8036                                                                                               | 8-канальный микропроцессорный таймер, термостат, часы (система «Умный дом»)                                                                           | 525         | Конвертор (преобразователь) 12 В (DC)/230 В (AC), 1000 Вт, model PH1000M, Velleman                                                                  |
| BM8037                                                                                               | Цифровой термометр (до 16 датчиков)                                                                                                                   | 125         | Мультиметр цифровой настольный, model DVM645BI, Velleman                                                                                            |
| BM8038                                                                                               | Схемное устройство «Канал-автоматика (GSM-сигнализация) (готовый блок)                                                                                | 125         | Мультиметр цифровой, model DVM66, Velleman                                                                                                          |
| BM8041                                                                                               | Микропроцессорный металлоискатель (готовый блок)                                                                                                      | 185         | Мультиметр цифровой, model DVM830L, Velleman                                                                                                        |
| BM8042                                                                                               | Импедивный микропроцессорный металлоискатель (готовый блок)                                                                                           | 245         | Мультиметр цифровой, model DVM850BL, Velleman                                                                                                       |
| BM8043                                                                                               | Селективный металлоискатель «КОЦЕИ» с ж/к дисплеем. Макс. глубина – 2 м.                                                                              | 1695        | Мультиметр цифровой, model DVM890, Velleman                                                                                                         |
| BM8050                                                                                               | Переходник USB в COM                                                                                                                                  | 85          | Мультиметр цифровой, model DVM990BL, Velleman                                                                                                       |
| BM9009                                                                                               | Внутрикисемный программатор AVR микроконтроллеров (LPT-адаптер)                                                                                       | 70          | Цифровой мультиметр DMM 107, Multimetrix (Франция)                                                                                                  |
| BM9215                                                                                               | Универсальный программатор (базовый блок) (готовый блок)                                                                                              | 125         | Оцил. ручной (2 МГц с адаптером питания), model HPS105E, Velleman                                                                                   |
| BM9221                                                                                               | Устройство для ремонта и тестирования компьютеров – POST Card PCI                                                                                     | 196         | Оцил. ручной (12 МГц, без адаптера питания), model HPS40, Velleman                                                                                  |
| BM9222                                                                                               | Устройство для ремонта и тестирования компьютеров – POST Card LCD                                                                                     | 330         | Оцил. цифр. (полоса – 50 МГц, 2-кан., с адаптером питания), model PCS500A, Velleman                                                                 |
| MK304                                                                                                | 4-кан. LPT-коммутатор для управления шаговым двигателем (модуль)                                                                                      | 125         | Оцил. цифров. запоминающая USB приставка к ПК, 2-канальный, 60 МГц, PCSU1000, Velleman                                                              |
| MK305                                                                                                | Программируемое устр-во управления шаговым двигателем (модуль)                                                                                        | 131         | Светодиодные лампы                                                                                                                                  |
| MK308                                                                                                | Программируемое устр-во управления шаговым двигателем (модуль)                                                                                        | 131         | CL-008-220VAC-White-E27 Светодиодная лампа Diamond, 12 светодиодов, белый, 220 В, 50-60 Гц, D=48 мм, 1 Вт, цоколь E27, 16 лм                        |
| MK318                                                                                                | Модуль защиты автомобильного аккумулятора                                                                                                             | 69          | CL-009-5-100-220VAC-White-E27 Светодиодная с матовой белой колбой лампа, 32 свет., RGB, белый, 220 В, 50-60 Гц, D=100 мм, 3 Вт, цоколь E27          |
| MK319                                                                                                | Модуль защиты от накипи                                                                                                                               | 50          | CL-009-5-100-230V-RGB-E27 Светодиодная с матовой белой колбой лампа, 32 свет., RGB, 220 В, 50-60 Гц, D=100 мм, 3 Вт, цоколь E27, астрон. контроллер |
| MK321                                                                                                | Модуль преусилителя 10 Гц...100 кГц                                                                                                                   | 58          | CL-009-5-150-24VDC-RGB Светодиодная с матовой белой колбой лампа, 64 свет., RGB, 24Vdc, D=150 мм, 5 Вт, кабельный выход, внешний контроллер         |
| MK324                                                                                                | Программируемый модуль 4-канального ДВ 433 МГц                                                                                                        | 185         | CL-009-5-150-24VDC-White Светодиодная с матовой белой колбой лампа, 32 светодиода, 24Vdc, D=150 мм, 4 Вт, кабельный выход                           |
| MK324/перед.                                                                                         | Дополнительный пульт для МК324                                                                                                                        | 113         | CL-009-5-200-24VDC-RGB Светодиодная с матовой белой колбой лампа, 90 свет., RGB, 24Vdc, D=200 мм, 8 Вт, кабельный выход, внешний контроллер         |
| MK324/прим.                                                                                          | Дополнительный приемник для МК324                                                                                                                     | 80          | CL-009-5-200-24VDC-White Светодиодная с матовой белой колбой лампа, 64 светодиода, белая, 24Vdc, D=200 мм, 5 Вт, кабельный выход                    |
| MK325                                                                                                | Модуль лазерного шоу                                                                                                                                  | 97          | CL-009-5-250-24VDC-RGB Светодиодная с матовой белой колбой лампа, 120 свет., RGB, 24Vdc, D=250 мм, 11 Вт, кабельный выход, внешний контроллер       |
| MK326                                                                                                | Декодер VIDEO-CD (ELI-680-M1-VCD MPEG-card) (модуль)                                                                                                  | 250         | CL-009-5-55-220VAC-White-E27 Светодиодная с матовой белой колбой лампа, 14 светодиодов, белая, 220 В, 50-60 Гц, D=55 мм, 1,5 Вт, цоколь E27         |
| MK331                                                                                                | Радиуправляемое реле 433 МГц (220 В/2,5 А) (модуль)                                                                                                   | 210         | CL-009-5-55-230V-RGB-E27 Светодиодная с матовой белой колбой лампа, 14 свет., RGB, 220 В, 50-60 Гц, D=55 мм, 1,5 Вт, цоколь E27, астрон. контроллер |
| MK333                                                                                                | Программируемый 1-канал, модуль радиуправляемого реле 433 МГц (220 В/7 А)                                                                             | 260         | CL-GU10-230VAC, 15LED, White Светодиодная лампа, 15 светодиодов, 230 В, 50-60 Гц, 1 Вт, цоколь GU10, белая, 27 лм                                   |
| MK334                                                                                                | Программируемый 1-канал, модуль дистанционного управления 433 МГц                                                                                     | 185         | CL-GU10-230VAC, 8LED, White Светодиодная лампа, 18 светодиодов, 230 В, 50-60 Гц, 1 Вт, цоколь MR16, зеленая, 525 мм, 48 лм, 12VAC/DC=150 мА         |
| MK335                                                                                                | Радиопередатчик 433 МГц                                                                                                                               | 175         | CL-RF-2-230V-Blue Светодиодная синего свечения лента (типа диоралит), 72 светодиода, 230 В, 8,28 Вт, 18x11 мм, L=2,0 м                              |
| MK350                                                                                                | Отпугиватель грызунов «ТОРНАДО - М» (модуль)                                                                                                          | 215         | CL-RF-2-230V-Green Светодиодная зеленого свечения лента (типа диоралит), 72 светодиода, 230 В, 8,28 Вт, 18x11 мм, L=2,0 м                           |
| MK351                                                                                                | Универсальный отпугиватель грызунов                                                                                                                   | 285         | CL-RF-2-230V-Red Светодиодная красного свечения лента (типа диоралит), 72 светодиода, 230 В, 8,28 Вт, 18x11 мм, L=2,0 м                             |
| MK352                                                                                                | Электронный отпугиватель грызунов (модуль)                                                                                                            | 240         | CL-RF-2-230V-White Светодиодная белого свечения лента (типа диоралит), 72 светодиода, 230 В, 8,28 Вт, 18x11 мм, L=2,0 м                             |
| MK353                                                                                                | Универсальный отпугиват. грызунов «Торнадо-М-7» (пл. возд. до 200 кв.м.)                                                                              | 295         | CL-RF-2-230V-Yellow Светодиодная желтого свечения лента (типа диоралит), 72 светодиода, 230 В, 8,28 Вт, 18x11 мм, L=2,0 м                           |
| NK005                                                                                                | Сумеречный переключатель с корпусом                                                                                                                   | 68          | CL-RF-3-230V-Blue Светодиодная синего свечения лента (типа диоралит), 144 светодиода, 230 В, 16,56 Вт, 18x11 мм, L=2,0 м                            |
| NM3311                                                                                               | Система ИК ДУ (приемник)                                                                                                                              | 100         | CL-RF-3-230V-Green Светодиодная зеленого свечения лента (типа диоралит), 144 светодиода, 230 В, 16,56 Вт, 18x11 мм, L=2,0 м                         |
| NM3312                                                                                               | Система ИК ДУ (передатчик)                                                                                                                            | 80          | CL-RF-3-230V-Red Светодиодная красного свечения лента (типа диоралит), 144 светодиода, 230 В, 16,56 Вт, 18x11 мм, L=2,0 м                           |
| NM4411                                                                                               | 4-канальное исполнительное устройство (блок реле)                                                                                                     | 92          | CL-RF-3-230V-Yellow Светодиодная желтого свечения лента (типа диоралит), 144 светодиода, 230 В, 16,56 Вт, 18x11 мм, L=2,0 м                         |
| NM4412                                                                                               | 8-канальное исполнительное устройство (блок реле)                                                                                                     | 120         | CL-RF-4-230V-Blue Светодиодная синего свечения лента (типа диоралит), 216 светодиодов, 230 В, 24,84 Вт, 22x11 мм, L=2,0 м                           |
| NM4413                                                                                               | 4-х канальный сетевой коммутатор (по 6А/1,3 КВТ, с 2-мя LPT портами, без корп.)                                                                       | 150         | CL-RF-4-230V-Green Светодиодная зеленого свечения лента (типа диоралит), 216 светодиодов, 230 В, 24,84 Вт, 22x11 мм, L=2,0 м                        |
| NM5201                                                                                               | Блок индикации «светящийся столб»                                                                                                                     | 46          | CL-RF-4-230V-Red Светодиодная красного свечения лента (типа диоралит), 216 светодиодов, 230 В, 24,84 Вт, 22x11 мм, L=2,0 м                          |
| NM5202                                                                                               | Блок индикации – автомобильный вольтметр «свет. столб»                                                                                                | 46          | CL-RF-4-230V-Yellow Светодиодная желтого свечения лента (типа диоралит), 216 светодиодов, 230 В, 24,84 Вт, 22x11 мм, L=2,0 м                        |
| NM5301                                                                                               | Блок индикации «бегающая точка»                                                                                                                       | 44          | CL-RF-4-230V-White Светодиодная белого свечения лента (типа диоралит), 216 светодиодов, 230 В, 24,84 Вт, 22x11 мм, L=2,0 м                          |
| NM5302                                                                                               | Блок индикации – автомобильный вольтметр «бег. точка»                                                                                                 | 44          |                                                                                                                                                     |
| NM5401                                                                                               | Автомобильный тахометр на инд. «бег. точка»                                                                                                           | 50          |                                                                                                                                                     |
| NM5402                                                                                               | Автомобильный тахометр на инд. «свет. столб»                                                                                                          | 50          |                                                                                                                                                     |
| NM5403                                                                                               | Устройство управления стоп-сигналом автомобиля                                                                                                        | 57          |                                                                                                                                                     |
| NM5421                                                                                               | Электронный блок зажигания «классика»                                                                                                                 | 85          |                                                                                                                                                     |
| NM5422                                                                                               | Электронное зажигание на «классику» (многоскоровое)                                                                                                   | 135         |                                                                                                                                                     |
| NM5423                                                                                               | Электронное зажигание на переднеприводные авто                                                                                                        | 150         |                                                                                                                                                     |
| NM5424                                                                                               | Электронное зажигание (многоскоровое) на ГАЗ, УАЗ и др.                                                                                               | 148         |                                                                                                                                                     |
| NM5425                                                                                               | Маршрутный диагностический компьютер (ДК)                                                                                                             | 155         |                                                                                                                                                     |
| NM5426                                                                                               | Автомат. заряд. устр-во для акм. батареи 12 В до 75 А/ч «АРГО-1» (модуль)                                                                             | 225         |                                                                                                                                                     |
| NM5428                                                                                               | Автоматическое зарядное устройство «АРГО-3» 12В до 180 А/ч (готовый модуль)                                                                           | 295         |                                                                                                                                                     |
| NM6011                                                                                               | Контролер электромеханического замка                                                                                                                  | 139         |                                                                                                                                                     |
| NM6013                                                                                               | Автоматический выключатель освещения на базе датчика движения                                                                                         | 100         |                                                                                                                                                     |
| NM7010                                                                                               | Робот-жуки                                                                                                                                            | 295         |                                                                                                                                                     |
| NM8021                                                                                               | Индикатор уровня заряда аккумулятора DC-12В                                                                                                           | 22          |                                                                                                                                                     |
| NM8031                                                                                               | Тестер для проверки строчных трансформаторов                                                                                                          | 88          |                                                                                                                                                     |
| NS453                                                                                                | Сигнализатор утечки газа (метан, пропан, бутан)                                                                                                       | 298         |                                                                                                                                                     |
| NS454                                                                                                | Генератор световых эффектов (8 эффектов, 5х500 Вт.)                                                                                                   | 260         |                                                                                                                                                     |
| Обжимной инструмент (IDC от 6 до 27,5 мм), VTDC, Velleman                                            |                                                                                                                                                       | 90          |                                                                                                                                                     |
| Обжимной инструмент (RG12, RG45), VTM6/8, Velleman                                                   |                                                                                                                                                       | 150         |                                                                                                                                                     |
| Набор отверт., VTSCRESET, крест и пл. - 8 шт. с изол. руч. и жалом до 1000В + инд. напряж., Velleman |                                                                                                                                                       | 35          |                                                                                                                                                     |
| Набор часовых отверток 6шт., VTSET1, 4 шлицевых и 2 крест., пластиковый футляр, Velleman             |                                                                                                                                                       | 27          |                                                                                                                                                     |



|                                                                                                                                                                                                                                                                                                                                                                                                                                                                                                                                                                                                                                                                                                                                                                                                                                                                                                                                                                                                                                                                                                                                                                                                                                                                                                                                                                                                                                                                                                                                                                                                                                                                                                                                                                                                                                                                                                                                                                                                                                                                                                                                                                                                                                                                                                                                                                                                                                                                                                                                                                                                                                                                                                                                                                                                                                                                                                                                                                                                                                                                                                                                                                                                                                                                                                                                                                                                                                                                                                                                                                                                                                                                                                                                                                                                                                                                                                                                                                                                                                                                                                                                                                                                                                                                                                                                                                                                                                                                                                                                                                                                                                                                                                                                                                                                                                                                                                                                                                                                                                                                                                                                                                                                                                                                                                                                                                                                                                                                                                                                                                                                                                                                                                                                                                                                                                                                                                                                                                                                                                                                                                                                                                                                                                                                                                                                                                                                                                                                                                                                                                                                                                                                                                                                                                                                                                                                                                                                                                                                                                                                                                                                                                                                                                                                                                                                                                                                                                                                                                                                                                                                                                                                                                                                                                                                                                                                                                                                                                                                                                                                                                                                                                                                                                                                                                                                                                                                                                                                                                                                                                                                                                                                                                                                                                                                                                                                                                                                                                                                                                                                                                                                                                                                                                                                                                                                                                                                                                                                                                                                                                                                                                                                                                                                                                                                                                                                                                                                                                                                                                                                                                                                                                                                                                                                                                                                                                                                                                                                                                                                                                                                                                                                                                                                                                                                                                                                                                                                                                                                                                                                                                                                                                                                                                                                                                                                                                                                                                                                                                                                                                                                                                                                                                                                                                                                                                                                                                                                                                                                                                                                                                                                                                                                                                                                                                                                                                                                                                                                                                                                                                                                                                                                                                                                                                                                                                                                                                                                                                                                                                                                                                                                                                                                                                                                                                                                                                                                                                                                                                                                                                                                                                                                                                                                                                                                                                                                                                                                                                                                                                                                                                                                                                                                                                                                                                                                                                                                                                                                                                                                                                                                                                                                                                                                                                                                                                                                                                                                                                                                                                                                                                                                                                                                                                                                                                                                                                                                                                                                                           |          |
|-------------------------------------------------------------------------------------------------------------------------------------------------------------------------------------------------------------------------------------------------------------------------------------------------------------------------------------------------------------------------------------------------------------------------------------------------------------------------------------------------------------------------------------------------------------------------------------------------------------------------------------------------------------------------------------------------------------------------------------------------------------------------------------------------------------------------------------------------------------------------------------------------------------------------------------------------------------------------------------------------------------------------------------------------------------------------------------------------------------------------------------------------------------------------------------------------------------------------------------------------------------------------------------------------------------------------------------------------------------------------------------------------------------------------------------------------------------------------------------------------------------------------------------------------------------------------------------------------------------------------------------------------------------------------------------------------------------------------------------------------------------------------------------------------------------------------------------------------------------------------------------------------------------------------------------------------------------------------------------------------------------------------------------------------------------------------------------------------------------------------------------------------------------------------------------------------------------------------------------------------------------------------------------------------------------------------------------------------------------------------------------------------------------------------------------------------------------------------------------------------------------------------------------------------------------------------------------------------------------------------------------------------------------------------------------------------------------------------------------------------------------------------------------------------------------------------------------------------------------------------------------------------------------------------------------------------------------------------------------------------------------------------------------------------------------------------------------------------------------------------------------------------------------------------------------------------------------------------------------------------------------------------------------------------------------------------------------------------------------------------------------------------------------------------------------------------------------------------------------------------------------------------------------------------------------------------------------------------------------------------------------------------------------------------------------------------------------------------------------------------------------------------------------------------------------------------------------------------------------------------------------------------------------------------------------------------------------------------------------------------------------------------------------------------------------------------------------------------------------------------------------------------------------------------------------------------------------------------------------------------------------------------------------------------------------------------------------------------------------------------------------------------------------------------------------------------------------------------------------------------------------------------------------------------------------------------------------------------------------------------------------------------------------------------------------------------------------------------------------------------------------------------------------------------------------------------------------------------------------------------------------------------------------------------------------------------------------------------------------------------------------------------------------------------------------------------------------------------------------------------------------------------------------------------------------------------------------------------------------------------------------------------------------------------------------------------------------------------------------------------------------------------------------------------------------------------------------------------------------------------------------------------------------------------------------------------------------------------------------------------------------------------------------------------------------------------------------------------------------------------------------------------------------------------------------------------------------------------------------------------------------------------------------------------------------------------------------------------------------------------------------------------------------------------------------------------------------------------------------------------------------------------------------------------------------------------------------------------------------------------------------------------------------------------------------------------------------------------------------------------------------------------------------------------------------------------------------------------------------------------------------------------------------------------------------------------------------------------------------------------------------------------------------------------------------------------------------------------------------------------------------------------------------------------------------------------------------------------------------------------------------------------------------------------------------------------------------------------------------------------------------------------------------------------------------------------------------------------------------------------------------------------------------------------------------------------------------------------------------------------------------------------------------------------------------------------------------------------------------------------------------------------------------------------------------------------------------------------------------------------------------------------------------------------------------------------------------------------------------------------------------------------------------------------------------------------------------------------------------------------------------------------------------------------------------------------------------------------------------------------------------------------------------------------------------------------------------------------------------------------------------------------------------------------------------------------------------------------------------------------------------------------------------------------------------------------------------------------------------------------------------------------------------------------------------------------------------------------------------------------------------------------------------------------------------------------------------------------------------------------------------------------------------------------------------------------------------------------------------------------------------------------------------------------------------------------------------------------------------------------------------------------------------------------------------------------------------------------------------------------------------------------------------------------------------------------------------------------------------------------------------------------------------------------------------------------------------------------------------------------------------------------------------------------------------------------------------------------------------------------------------------------------------------------------------------------------------------------------------------------------------------------------------------------------------------------------------------------------------------------------------------------------------------------------------------------------------------------------------------------------------------------------------------------------------------------------------------------------------------------------------------------------------------------------------------------------------------------------------------------------------------------------------------------------------------------------------------------------------------------------------------------------------------------------------------------------------------------------------------------------------------------------------------------------------------------------------------------------------------------------------------------------------------------------------------------------------------------------------------------------------------------------------------------------------------------------------------------------------------------------------------------------------------------------------------------------------------------------------------------------------------------------------------------------------------------------------------------------------------------------------------------------------------------------------------------------------------------------------------------------------------------------------------------------------------------------------------------------------------------------------------------------------------------------------------------------------------------------------------------------------------------------------------------------------------------------------------------------------------------------------------------------------------------------------------------------------------------------------------------------------------------------------------------------------------------------------------------------------------------------------------------------------------------------------------------------------------------------------------------------------------------------------------------------------------------------------------------------------------------------------------------------------------------------------------------------------------------------------------------------------------------------------------------------------------------------------------------------------------------------------------------------------------------------------------------------------------------------------------------------------------------------------------------------------------------------------------------------------------------------------------------------------------------------------------------------------------------------------------------------------------------------------------------------------------------------------------------------------------------------------------------------------------------------------------------------------------------------------------------------------------------------------------------------------------------------------------------------------------------------------------------------------------------------------------------------------------------------------------------------------------------------------------------------------------------------------------------------------------------------------------------------------------------------------------------------------------------------------------------------------------------------------------------------------------------------------------------------------------------------------------------------------------------------------------------------------------------------------------------------------------------------------------------------------------------------------------------------------------------------------------------------------------------------------------------------------------------------------------------------------------------------------------------------------------------------------------------------------------------------------------------------------------------------------------------------------------------------------------------------------------------------------------------------------------------------------------------------------------------------------------------------------------------------------------------------------------------------------------------------------------------------------------------------------------------------------------------------------------------------------------------------------------------------------------------------------------------------------------------------------------------------------------------------------------------------------------------------------------------------------------------------------------------------------------------------------------------------------------------------------------------------------------------------------------------------------------------------------------------------------------------------------------------------------------------------------------------------------------------------------------------------------------------------------------------------------------------------------------------------------------------------------------------------------------------------------------------------------------------------------------------------------------------------------------------------------------------------------------------------------------------------------------------------------------------------------------------------------------------------------------------------------------------------------------------------------------------------------------|----------|
| Содержание драгоценных металлов в компонентах ЭЭА. Справочник. К. Радиоаматор, 2005г. 208с.                                                                                                                                                                                                                                                                                                                                                                                                                                                                                                                                                                                                                                                                                                                                                                                                                                                                                                                                                                                                                                                                                                                                                                                                                                                                                                                                                                                                                                                                                                                                                                                                                                                                                                                                                                                                                                                                                                                                                                                                                                                                                                                                                                                                                                                                                                                                                                                                                                                                                                                                                                                                                                                                                                                                                                                                                                                                                                                                                                                                                                                                                                                                                                                                                                                                                                                                                                                                                                                                                                                                                                                                                                                                                                                                                                                                                                                                                                                                                                                                                                                                                                                                                                                                                                                                                                                                                                                                                                                                                                                                                                                                                                                                                                                                                                                                                                                                                                                                                                                                                                                                                                                                                                                                                                                                                                                                                                                                                                                                                                                                                                                                                                                                                                                                                                                                                                                                                                                                                                                                                                                                                                                                                                                                                                                                                                                                                                                                                                                                                                                                                                                                                                                                                                                                                                                                                                                                                                                                                                                                                                                                                                                                                                                                                                                                                                                                                                                                                                                                                                                                                                                                                                                                                                                                                                                                                                                                                                                                                                                                                                                                                                                                                                                                                                                                                                                                                                                                                                                                                                                                                                                                                                                                                                                                                                                                                                                                                                                                                                                                                                                                                                                                                                                                                                                                                                                                                                                                                                                                                                                                                                                                                                                                                                                                                                                                                                                                                                                                                                                                                                                                                                                                                                                                                                                                                                                                                                                                                                                                                                                                                                                                                                                                                                                                                                                                                                                                                                                                                                                                                                                                                                                                                                                                                                                                                                                                                                                                                                                                                                                                                                                                                                                                                                                                                                                                                                                                                                                                                                                                                                                                                                                                                                                                                                                                                                                                                                                                                                                                                                                                                                                                                                                                                                                                                                                                                                                                                                                                                                                                                                                                                                                                                                                                                                                                                                                                                                                                                                                                                                                                                                                                                                                                                                                                                                                                                                                                                                                                                                                                                                                                                                                                                                                                                                                                                                                                                                                                                                                                                                                                                                                                                                                                                                                                                                                                                                                                                                                                                                                                                                                                                                                                                                                                                                                                                                                                                                                               | 25.00    |
| Энергетика и электротехника Украины 2007г. Каталог. К. Радиоаматор, 2006г., 64с. А4.                                                                                                                                                                                                                                                                                                                                                                                                                                                                                                                                                                                                                                                                                                                                                                                                                                                                                                                                                                                                                                                                                                                                                                                                                                                                                                                                                                                                                                                                                                                                                                                                                                                                                                                                                                                                                                                                                                                                                                                                                                                                                                                                                                                                                                                                                                                                                                                                                                                                                                                                                                                                                                                                                                                                                                                                                                                                                                                                                                                                                                                                                                                                                                                                                                                                                                                                                                                                                                                                                                                                                                                                                                                                                                                                                                                                                                                                                                                                                                                                                                                                                                                                                                                                                                                                                                                                                                                                                                                                                                                                                                                                                                                                                                                                                                                                                                                                                                                                                                                                                                                                                                                                                                                                                                                                                                                                                                                                                                                                                                                                                                                                                                                                                                                                                                                                                                                                                                                                                                                                                                                                                                                                                                                                                                                                                                                                                                                                                                                                                                                                                                                                                                                                                                                                                                                                                                                                                                                                                                                                                                                                                                                                                                                                                                                                                                                                                                                                                                                                                                                                                                                                                                                                                                                                                                                                                                                                                                                                                                                                                                                                                                                                                                                                                                                                                                                                                                                                                                                                                                                                                                                                                                                                                                                                                                                                                                                                                                                                                                                                                                                                                                                                                                                                                                                                                                                                                                                                                                                                                                                                                                                                                                                                                                                                                                                                                                                                                                                                                                                                                                                                                                                                                                                                                                                                                                                                                                                                                                                                                                                                                                                                                                                                                                                                                                                                                                                                                                                                                                                                                                                                                                                                                                                                                                                                                                                                                                                                                                                                                                                                                                                                                                                                                                                                                                                                                                                                                                                                                                                                                                                                                                                                                                                                                                                                                                                                                                                                                                                                                                                                                                                                                                                                                                                                                                                                                                                                                                                                                                                                                                                                                                                                                                                                                                                                                                                                                                                                                                                                                                                                                                                                                                                                                                                                                                                                                                                                                                                                                                                                                                                                                                                                                                                                                                                                                                                                                                                                                                                                                                                                                                                                                                                                                                                                                                                                                                                                                                                                                                                                                                                                                                                                                                                                                                                                                                                                                                                                      | 20.00    |
| Вся радиотехника Украины 2007г. Каталог. К. Радиоаматор, 2007г., 104 с. А4.                                                                                                                                                                                                                                                                                                                                                                                                                                                                                                                                                                                                                                                                                                                                                                                                                                                                                                                                                                                                                                                                                                                                                                                                                                                                                                                                                                                                                                                                                                                                                                                                                                                                                                                                                                                                                                                                                                                                                                                                                                                                                                                                                                                                                                                                                                                                                                                                                                                                                                                                                                                                                                                                                                                                                                                                                                                                                                                                                                                                                                                                                                                                                                                                                                                                                                                                                                                                                                                                                                                                                                                                                                                                                                                                                                                                                                                                                                                                                                                                                                                                                                                                                                                                                                                                                                                                                                                                                                                                                                                                                                                                                                                                                                                                                                                                                                                                                                                                                                                                                                                                                                                                                                                                                                                                                                                                                                                                                                                                                                                                                                                                                                                                                                                                                                                                                                                                                                                                                                                                                                                                                                                                                                                                                                                                                                                                                                                                                                                                                                                                                                                                                                                                                                                                                                                                                                                                                                                                                                                                                                                                                                                                                                                                                                                                                                                                                                                                                                                                                                                                                                                                                                                                                                                                                                                                                                                                                                                                                                                                                                                                                                                                                                                                                                                                                                                                                                                                                                                                                                                                                                                                                                                                                                                                                                                                                                                                                                                                                                                                                                                                                                                                                                                                                                                                                                                                                                                                                                                                                                                                                                                                                                                                                                                                                                                                                                                                                                                                                                                                                                                                                                                                                                                                                                                                                                                                                                                                                                                                                                                                                                                                                                                                                                                                                                                                                                                                                                                                                                                                                                                                                                                                                                                                                                                                                                                                                                                                                                                                                                                                                                                                                                                                                                                                                                                                                                                                                                                                                                                                                                                                                                                                                                                                                                                                                                                                                                                                                                                                                                                                                                                                                                                                                                                                                                                                                                                                                                                                                                                                                                                                                                                                                                                                                                                                                                                                                                                                                                                                                                                                                                                                                                                                                                                                                                                                                                                                                                                                                                                                                                                                                                                                                                                                                                                                                                                                                                                                                                                                                                                                                                                                                                                                                                                                                                                                                                                                                                                                                                                                                                                                                                                                                                                                                                                                                                                                                                                                               | 25.00    |
| Мастер КИТ. Электронные наборы и модули. Каталог 2007г., 104с., А4.                                                                                                                                                                                                                                                                                                                                                                                                                                                                                                                                                                                                                                                                                                                                                                                                                                                                                                                                                                                                                                                                                                                                                                                                                                                                                                                                                                                                                                                                                                                                                                                                                                                                                                                                                                                                                                                                                                                                                                                                                                                                                                                                                                                                                                                                                                                                                                                                                                                                                                                                                                                                                                                                                                                                                                                                                                                                                                                                                                                                                                                                                                                                                                                                                                                                                                                                                                                                                                                                                                                                                                                                                                                                                                                                                                                                                                                                                                                                                                                                                                                                                                                                                                                                                                                                                                                                                                                                                                                                                                                                                                                                                                                                                                                                                                                                                                                                                                                                                                                                                                                                                                                                                                                                                                                                                                                                                                                                                                                                                                                                                                                                                                                                                                                                                                                                                                                                                                                                                                                                                                                                                                                                                                                                                                                                                                                                                                                                                                                                                                                                                                                                                                                                                                                                                                                                                                                                                                                                                                                                                                                                                                                                                                                                                                                                                                                                                                                                                                                                                                                                                                                                                                                                                                                                                                                                                                                                                                                                                                                                                                                                                                                                                                                                                                                                                                                                                                                                                                                                                                                                                                                                                                                                                                                                                                                                                                                                                                                                                                                                                                                                                                                                                                                                                                                                                                                                                                                                                                                                                                                                                                                                                                                                                                                                                                                                                                                                                                                                                                                                                                                                                                                                                                                                                                                                                                                                                                                                                                                                                                                                                                                                                                                                                                                                                                                                                                                                                                                                                                                                                                                                                                                                                                                                                                                                                                                                                                                                                                                                                                                                                                                                                                                                                                                                                                                                                                                                                                                                                                                                                                                                                                                                                                                                                                                                                                                                                                                                                                                                                                                                                                                                                                                                                                                                                                                                                                                                                                                                                                                                                                                                                                                                                                                                                                                                                                                                                                                                                                                                                                                                                                                                                                                                                                                                                                                                                                                                                                                                                                                                                                                                                                                                                                                                                                                                                                                                                                                                                                                                                                                                                                                                                                                                                                                                                                                                                                                                                                                                                                                                                                                                                                                                                                                                                                                                                                                                                                                                                       | 25.00    |
| Собираем сам 55 электронных устройств из наборов «МАСТЕР КИТ» Кинга Д., М. Додека, 2003г., 272с.                                                                                                                                                                                                                                                                                                                                                                                                                                                                                                                                                                                                                                                                                                                                                                                                                                                                                                                                                                                                                                                                                                                                                                                                                                                                                                                                                                                                                                                                                                                                                                                                                                                                                                                                                                                                                                                                                                                                                                                                                                                                                                                                                                                                                                                                                                                                                                                                                                                                                                                                                                                                                                                                                                                                                                                                                                                                                                                                                                                                                                                                                                                                                                                                                                                                                                                                                                                                                                                                                                                                                                                                                                                                                                                                                                                                                                                                                                                                                                                                                                                                                                                                                                                                                                                                                                                                                                                                                                                                                                                                                                                                                                                                                                                                                                                                                                                                                                                                                                                                                                                                                                                                                                                                                                                                                                                                                                                                                                                                                                                                                                                                                                                                                                                                                                                                                                                                                                                                                                                                                                                                                                                                                                                                                                                                                                                                                                                                                                                                                                                                                                                                                                                                                                                                                                                                                                                                                                                                                                                                                                                                                                                                                                                                                                                                                                                                                                                                                                                                                                                                                                                                                                                                                                                                                                                                                                                                                                                                                                                                                                                                                                                                                                                                                                                                                                                                                                                                                                                                                                                                                                                                                                                                                                                                                                                                                                                                                                                                                                                                                                                                                                                                                                                                                                                                                                                                                                                                                                                                                                                                                                                                                                                                                                                                                                                                                                                                                                                                                                                                                                                                                                                                                                                                                                                                                                                                                                                                                                                                                                                                                                                                                                                                                                                                                                                                                                                                                                                                                                                                                                                                                                                                                                                                                                                                                                                                                                                                                                                                                                                                                                                                                                                                                                                                                                                                                                                                                                                                                                                                                                                                                                                                                                                                                                                                                                                                                                                                                                                                                                                                                                                                                                                                                                                                                                                                                                                                                                                                                                                                                                                                                                                                                                                                                                                                                                                                                                                                                                                                                                                                                                                                                                                                                                                                                                                                                                                                                                                                                                                                                                                                                                                                                                                                                                                                                                                                                                                                                                                                                                                                                                                                                                                                                                                                                                                                                                                                                                                                                                                                                                                                                                                                                                                                                                                                                                                                                                                          | 25.00    |
| Собираем сам 60 электронных устройств из наборов «МАСТЕР КИТ» Кинга Д., М. Додека, 2004г., 304с.                                                                                                                                                                                                                                                                                                                                                                                                                                                                                                                                                                                                                                                                                                                                                                                                                                                                                                                                                                                                                                                                                                                                                                                                                                                                                                                                                                                                                                                                                                                                                                                                                                                                                                                                                                                                                                                                                                                                                                                                                                                                                                                                                                                                                                                                                                                                                                                                                                                                                                                                                                                                                                                                                                                                                                                                                                                                                                                                                                                                                                                                                                                                                                                                                                                                                                                                                                                                                                                                                                                                                                                                                                                                                                                                                                                                                                                                                                                                                                                                                                                                                                                                                                                                                                                                                                                                                                                                                                                                                                                                                                                                                                                                                                                                                                                                                                                                                                                                                                                                                                                                                                                                                                                                                                                                                                                                                                                                                                                                                                                                                                                                                                                                                                                                                                                                                                                                                                                                                                                                                                                                                                                                                                                                                                                                                                                                                                                                                                                                                                                                                                                                                                                                                                                                                                                                                                                                                                                                                                                                                                                                                                                                                                                                                                                                                                                                                                                                                                                                                                                                                                                                                                                                                                                                                                                                                                                                                                                                                                                                                                                                                                                                                                                                                                                                                                                                                                                                                                                                                                                                                                                                                                                                                                                                                                                                                                                                                                                                                                                                                                                                                                                                                                                                                                                                                                                                                                                                                                                                                                                                                                                                                                                                                                                                                                                                                                                                                                                                                                                                                                                                                                                                                                                                                                                                                                                                                                                                                                                                                                                                                                                                                                                                                                                                                                                                                                                                                                                                                                                                                                                                                                                                                                                                                                                                                                                                                                                                                                                                                                                                                                                                                                                                                                                                                                                                                                                                                                                                                                                                                                                                                                                                                                                                                                                                                                                                                                                                                                                                                                                                                                                                                                                                                                                                                                                                                                                                                                                                                                                                                                                                                                                                                                                                                                                                                                                                                                                                                                                                                                                                                                                                                                                                                                                                                                                                                                                                                                                                                                                                                                                                                                                                                                                                                                                                                                                                                                                                                                                                                                                                                                                                                                                                                                                                                                                                                                                                                                                                                                                                                                                                                                                                                                                                                                                                                                                                                                                          | 27.00    |
| Собираем сам 65 электронных устройств из наборов «МАСТЕР КИТ» Кинга Д., М. Додека, 2005г., 352с.                                                                                                                                                                                                                                                                                                                                                                                                                                                                                                                                                                                                                                                                                                                                                                                                                                                                                                                                                                                                                                                                                                                                                                                                                                                                                                                                                                                                                                                                                                                                                                                                                                                                                                                                                                                                                                                                                                                                                                                                                                                                                                                                                                                                                                                                                                                                                                                                                                                                                                                                                                                                                                                                                                                                                                                                                                                                                                                                                                                                                                                                                                                                                                                                                                                                                                                                                                                                                                                                                                                                                                                                                                                                                                                                                                                                                                                                                                                                                                                                                                                                                                                                                                                                                                                                                                                                                                                                                                                                                                                                                                                                                                                                                                                                                                                                                                                                                                                                                                                                                                                                                                                                                                                                                                                                                                                                                                                                                                                                                                                                                                                                                                                                                                                                                                                                                                                                                                                                                                                                                                                                                                                                                                                                                                                                                                                                                                                                                                                                                                                                                                                                                                                                                                                                                                                                                                                                                                                                                                                                                                                                                                                                                                                                                                                                                                                                                                                                                                                                                                                                                                                                                                                                                                                                                                                                                                                                                                                                                                                                                                                                                                                                                                                                                                                                                                                                                                                                                                                                                                                                                                                                                                                                                                                                                                                                                                                                                                                                                                                                                                                                                                                                                                                                                                                                                                                                                                                                                                                                                                                                                                                                                                                                                                                                                                                                                                                                                                                                                                                                                                                                                                                                                                                                                                                                                                                                                                                                                                                                                                                                                                                                                                                                                                                                                                                                                                                                                                                                                                                                                                                                                                                                                                                                                                                                                                                                                                                                                                                                                                                                                                                                                                                                                                                                                                                                                                                                                                                                                                                                                                                                                                                                                                                                                                                                                                                                                                                                                                                                                                                                                                                                                                                                                                                                                                                                                                                                                                                                                                                                                                                                                                                                                                                                                                                                                                                                                                                                                                                                                                                                                                                                                                                                                                                                                                                                                                                                                                                                                                                                                                                                                                                                                                                                                                                                                                                                                                                                                                                                                                                                                                                                                                                                                                                                                                                                                                                                                                                                                                                                                                                                                                                                                                                                                                                                                                                                                                                          | 29.00    |
| Импульсные источники питания телевизоров. Разонов, Яковлев С. М., изд-е 3-е дополн. НпТ, 2006г., 400с.                                                                                                                                                                                                                                                                                                                                                                                                                                                                                                                                                                                                                                                                                                                                                                                                                                                                                                                                                                                                                                                                                                                                                                                                                                                                                                                                                                                                                                                                                                                                                                                                                                                                                                                                                                                                                                                                                                                                                                                                                                                                                                                                                                                                                                                                                                                                                                                                                                                                                                                                                                                                                                                                                                                                                                                                                                                                                                                                                                                                                                                                                                                                                                                                                                                                                                                                                                                                                                                                                                                                                                                                                                                                                                                                                                                                                                                                                                                                                                                                                                                                                                                                                                                                                                                                                                                                                                                                                                                                                                                                                                                                                                                                                                                                                                                                                                                                                                                                                                                                                                                                                                                                                                                                                                                                                                                                                                                                                                                                                                                                                                                                                                                                                                                                                                                                                                                                                                                                                                                                                                                                                                                                                                                                                                                                                                                                                                                                                                                                                                                                                                                                                                                                                                                                                                                                                                                                                                                                                                                                                                                                                                                                                                                                                                                                                                                                                                                                                                                                                                                                                                                                                                                                                                                                                                                                                                                                                                                                                                                                                                                                                                                                                                                                                                                                                                                                                                                                                                                                                                                                                                                                                                                                                                                                                                                                                                                                                                                                                                                                                                                                                                                                                                                                                                                                                                                                                                                                                                                                                                                                                                                                                                                                                                                                                                                                                                                                                                                                                                                                                                                                                                                                                                                                                                                                                                                                                                                                                                                                                                                                                                                                                                                                                                                                                                                                                                                                                                                                                                                                                                                                                                                                                                                                                                                                                                                                                                                                                                                                                                                                                                                                                                                                                                                                                                                                                                                                                                                                                                                                                                                                                                                                                                                                                                                                                                                                                                                                                                                                                                                                                                                                                                                                                                                                                                                                                                                                                                                                                                                                                                                                                                                                                                                                                                                                                                                                                                                                                                                                                                                                                                                                                                                                                                                                                                                                                                                                                                                                                                                                                                                                                                                                                                                                                                                                                                                                                                                                                                                                                                                                                                                                                                                                                                                                                                                                                                                                                                                                                                                                                                                                                                                                                                                                                                                                                                                                                                                    | 47.00    |
| Источники питания. Расчет и конструирование. Мартин Барн, МК-Пресс, 2005г., 282с.                                                                                                                                                                                                                                                                                                                                                                                                                                                                                                                                                                                                                                                                                                                                                                                                                                                                                                                                                                                                                                                                                                                                                                                                                                                                                                                                                                                                                                                                                                                                                                                                                                                                                                                                                                                                                                                                                                                                                                                                                                                                                                                                                                                                                                                                                                                                                                                                                                                                                                                                                                                                                                                                                                                                                                                                                                                                                                                                                                                                                                                                                                                                                                                                                                                                                                                                                                                                                                                                                                                                                                                                                                                                                                                                                                                                                                                                                                                                                                                                                                                                                                                                                                                                                                                                                                                                                                                                                                                                                                                                                                                                                                                                                                                                                                                                                                                                                                                                                                                                                                                                                                                                                                                                                                                                                                                                                                                                                                                                                                                                                                                                                                                                                                                                                                                                                                                                                                                                                                                                                                                                                                                                                                                                                                                                                                                                                                                                                                                                                                                                                                                                                                                                                                                                                                                                                                                                                                                                                                                                                                                                                                                                                                                                                                                                                                                                                                                                                                                                                                                                                                                                                                                                                                                                                                                                                                                                                                                                                                                                                                                                                                                                                                                                                                                                                                                                                                                                                                                                                                                                                                                                                                                                                                                                                                                                                                                                                                                                                                                                                                                                                                                                                                                                                                                                                                                                                                                                                                                                                                                                                                                                                                                                                                                                                                                                                                                                                                                                                                                                                                                                                                                                                                                                                                                                                                                                                                                                                                                                                                                                                                                                                                                                                                                                                                                                                                                                                                                                                                                                                                                                                                                                                                                                                                                                                                                                                                                                                                                                                                                                                                                                                                                                                                                                                                                                                                                                                                                                                                                                                                                                                                                                                                                                                                                                                                                                                                                                                                                                                                                                                                                                                                                                                                                                                                                                                                                                                                                                                                                                                                                                                                                                                                                                                                                                                                                                                                                                                                                                                                                                                                                                                                                                                                                                                                                                                                                                                                                                                                                                                                                                                                                                                                                                                                                                                                                                                                                                                                                                                                                                                                                                                                                                                                                                                                                                                                                                                                                                                                                                                                                                                                                                                                                                                                                                                                                                                                                                         | 48.00    |
| Активные SMD-компоненты. Маркировка, характеристики, замена. Турета Е. Ф., НпТ, 2006г., 542с.                                                                                                                                                                                                                                                                                                                                                                                                                                                                                                                                                                                                                                                                                                                                                                                                                                                                                                                                                                                                                                                                                                                                                                                                                                                                                                                                                                                                                                                                                                                                                                                                                                                                                                                                                                                                                                                                                                                                                                                                                                                                                                                                                                                                                                                                                                                                                                                                                                                                                                                                                                                                                                                                                                                                                                                                                                                                                                                                                                                                                                                                                                                                                                                                                                                                                                                                                                                                                                                                                                                                                                                                                                                                                                                                                                                                                                                                                                                                                                                                                                                                                                                                                                                                                                                                                                                                                                                                                                                                                                                                                                                                                                                                                                                                                                                                                                                                                                                                                                                                                                                                                                                                                                                                                                                                                                                                                                                                                                                                                                                                                                                                                                                                                                                                                                                                                                                                                                                                                                                                                                                                                                                                                                                                                                                                                                                                                                                                                                                                                                                                                                                                                                                                                                                                                                                                                                                                                                                                                                                                                                                                                                                                                                                                                                                                                                                                                                                                                                                                                                                                                                                                                                                                                                                                                                                                                                                                                                                                                                                                                                                                                                                                                                                                                                                                                                                                                                                                                                                                                                                                                                                                                                                                                                                                                                                                                                                                                                                                                                                                                                                                                                                                                                                                                                                                                                                                                                                                                                                                                                                                                                                                                                                                                                                                                                                                                                                                                                                                                                                                                                                                                                                                                                                                                                                                                                                                                                                                                                                                                                                                                                                                                                                                                                                                                                                                                                                                                                                                                                                                                                                                                                                                                                                                                                                                                                                                                                                                                                                                                                                                                                                                                                                                                                                                                                                                                                                                                                                                                                                                                                                                                                                                                                                                                                                                                                                                                                                                                                                                                                                                                                                                                                                                                                                                                                                                                                                                                                                                                                                                                                                                                                                                                                                                                                                                                                                                                                                                                                                                                                                                                                                                                                                                                                                                                                                                                                                                                                                                                                                                                                                                                                                                                                                                                                                                                                                                                                                                                                                                                                                                                                                                                                                                                                                                                                                                                                                                                                                                                                                                                                                                                                                                                                                                                                                                                                                                                                                             | 65.00    |
| Зарубежные электроламповые реле. Справочник. Вокс П.Ю., 2004г., 382с.                                                                                                                                                                                                                                                                                                                                                                                                                                                                                                                                                                                                                                                                                                                                                                                                                                                                                                                                                                                                                                                                                                                                                                                                                                                                                                                                                                                                                                                                                                                                                                                                                                                                                                                                                                                                                                                                                                                                                                                                                                                                                                                                                                                                                                                                                                                                                                                                                                                                                                                                                                                                                                                                                                                                                                                                                                                                                                                                                                                                                                                                                                                                                                                                                                                                                                                                                                                                                                                                                                                                                                                                                                                                                                                                                                                                                                                                                                                                                                                                                                                                                                                                                                                                                                                                                                                                                                                                                                                                                                                                                                                                                                                                                                                                                                                                                                                                                                                                                                                                                                                                                                                                                                                                                                                                                                                                                                                                                                                                                                                                                                                                                                                                                                                                                                                                                                                                                                                                                                                                                                                                                                                                                                                                                                                                                                                                                                                                                                                                                                                                                                                                                                                                                                                                                                                                                                                                                                                                                                                                                                                                                                                                                                                                                                                                                                                                                                                                                                                                                                                                                                                                                                                                                                                                                                                                                                                                                                                                                                                                                                                                                                                                                                                                                                                                                                                                                                                                                                                                                                                                                                                                                                                                                                                                                                                                                                                                                                                                                                                                                                                                                                                                                                                                                                                                                                                                                                                                                                                                                                                                                                                                                                                                                                                                                                                                                                                                                                                                                                                                                                                                                                                                                                                                                                                                                                                                                                                                                                                                                                                                                                                                                                                                                                                                                                                                                                                                                                                                                                                                                                                                                                                                                                                                                                                                                                                                                                                                                                                                                                                                                                                                                                                                                                                                                                                                                                                                                                                                                                                                                                                                                                                                                                                                                                                                                                                                                                                                                                                                                                                                                                                                                                                                                                                                                                                                                                                                                                                                                                                                                                                                                                                                                                                                                                                                                                                                                                                                                                                                                                                                                                                                                                                                                                                                                                                                                                                                                                                                                                                                                                                                                                                                                                                                                                                                                                                                                                                                                                                                                                                                                                                                                                                                                                                                                                                                                                                                                                                                                                                                                                                                                                                                                                                                                                                                                                                                                                                                                     | 35.00    |
| Зарубежные микросхемы, транзисторы, тиристоры, диоды + SMD от A до Z. Том 1. [А..М], 2005г., 650с.                                                                                                                                                                                                                                                                                                                                                                                                                                                                                                                                                                                                                                                                                                                                                                                                                                                                                                                                                                                                                                                                                                                                                                                                                                                                                                                                                                                                                                                                                                                                                                                                                                                                                                                                                                                                                                                                                                                                                                                                                                                                                                                                                                                                                                                                                                                                                                                                                                                                                                                                                                                                                                                                                                                                                                                                                                                                                                                                                                                                                                                                                                                                                                                                                                                                                                                                                                                                                                                                                                                                                                                                                                                                                                                                                                                                                                                                                                                                                                                                                                                                                                                                                                                                                                                                                                                                                                                                                                                                                                                                                                                                                                                                                                                                                                                                                                                                                                                                                                                                                                                                                                                                                                                                                                                                                                                                                                                                                                                                                                                                                                                                                                                                                                                                                                                                                                                                                                                                                                                                                                                                                                                                                                                                                                                                                                                                                                                                                                                                                                                                                                                                                                                                                                                                                                                                                                                                                                                                                                                                                                                                                                                                                                                                                                                                                                                                                                                                                                                                                                                                                                                                                                                                                                                                                                                                                                                                                                                                                                                                                                                                                                                                                                                                                                                                                                                                                                                                                                                                                                                                                                                                                                                                                                                                                                                                                                                                                                                                                                                                                                                                                                                                                                                                                                                                                                                                                                                                                                                                                                                                                                                                                                                                                                                                                                                                                                                                                                                                                                                                                                                                                                                                                                                                                                                                                                                                                                                                                                                                                                                                                                                                                                                                                                                                                                                                                                                                                                                                                                                                                                                                                                                                                                                                                                                                                                                                                                                                                                                                                                                                                                                                                                                                                                                                                                                                                                                                                                                                                                                                                                                                                                                                                                                                                                                                                                                                                                                                                                                                                                                                                                                                                                                                                                                                                                                                                                                                                                                                                                                                                                                                                                                                                                                                                                                                                                                                                                                                                                                                                                                                                                                                                                                                                                                                                                                                                                                                                                                                                                                                                                                                                                                                                                                                                                                                                                                                                                                                                                                                                                                                                                                                                                                                                                                                                                                                                                                                                                                                                                                                                                                                                                                                                                                                                                                                                                                                                                                        | 65.00    |
| Зарубежные микросхемы, транзисторы, тиристоры, диоды + SMD от A до Z. Том 2. [Н..Z], 2005г., 682с.                                                                                                                                                                                                                                                                                                                                                                                                                                                                                                                                                                                                                                                                                                                                                                                                                                                                                                                                                                                                                                                                                                                                                                                                                                                                                                                                                                                                                                                                                                                                                                                                                                                                                                                                                                                                                                                                                                                                                                                                                                                                                                                                                                                                                                                                                                                                                                                                                                                                                                                                                                                                                                                                                                                                                                                                                                                                                                                                                                                                                                                                                                                                                                                                                                                                                                                                                                                                                                                                                                                                                                                                                                                                                                                                                                                                                                                                                                                                                                                                                                                                                                                                                                                                                                                                                                                                                                                                                                                                                                                                                                                                                                                                                                                                                                                                                                                                                                                                                                                                                                                                                                                                                                                                                                                                                                                                                                                                                                                                                                                                                                                                                                                                                                                                                                                                                                                                                                                                                                                                                                                                                                                                                                                                                                                                                                                                                                                                                                                                                                                                                                                                                                                                                                                                                                                                                                                                                                                                                                                                                                                                                                                                                                                                                                                                                                                                                                                                                                                                                                                                                                                                                                                                                                                                                                                                                                                                                                                                                                                                                                                                                                                                                                                                                                                                                                                                                                                                                                                                                                                                                                                                                                                                                                                                                                                                                                                                                                                                                                                                                                                                                                                                                                                                                                                                                                                                                                                                                                                                                                                                                                                                                                                                                                                                                                                                                                                                                                                                                                                                                                                                                                                                                                                                                                                                                                                                                                                                                                                                                                                                                                                                                                                                                                                                                                                                                                                                                                                                                                                                                                                                                                                                                                                                                                                                                                                                                                                                                                                                                                                                                                                                                                                                                                                                                                                                                                                                                                                                                                                                                                                                                                                                                                                                                                                                                                                                                                                                                                                                                                                                                                                                                                                                                                                                                                                                                                                                                                                                                                                                                                                                                                                                                                                                                                                                                                                                                                                                                                                                                                                                                                                                                                                                                                                                                                                                                                                                                                                                                                                                                                                                                                                                                                                                                                                                                                                                                                                                                                                                                                                                                                                                                                                                                                                                                                                                                                                                                                                                                                                                                                                                                                                                                                                                                                                                                                                                                                                        | 65.00    |
| Зарубежные микросхемы, транзисторы, диоды. О. 9. Справочник. Изд-е 3-е перераб и доп., 2005г., 660с.                                                                                                                                                                                                                                                                                                                                                                                                                                                                                                                                                                                                                                                                                                                                                                                                                                                                                                                                                                                                                                                                                                                                                                                                                                                                                                                                                                                                                                                                                                                                                                                                                                                                                                                                                                                                                                                                                                                                                                                                                                                                                                                                                                                                                                                                                                                                                                                                                                                                                                                                                                                                                                                                                                                                                                                                                                                                                                                                                                                                                                                                                                                                                                                                                                                                                                                                                                                                                                                                                                                                                                                                                                                                                                                                                                                                                                                                                                                                                                                                                                                                                                                                                                                                                                                                                                                                                                                                                                                                                                                                                                                                                                                                                                                                                                                                                                                                                                                                                                                                                                                                                                                                                                                                                                                                                                                                                                                                                                                                                                                                                                                                                                                                                                                                                                                                                                                                                                                                                                                                                                                                                                                                                                                                                                                                                                                                                                                                                                                                                                                                                                                                                                                                                                                                                                                                                                                                                                                                                                                                                                                                                                                                                                                                                                                                                                                                                                                                                                                                                                                                                                                                                                                                                                                                                                                                                                                                                                                                                                                                                                                                                                                                                                                                                                                                                                                                                                                                                                                                                                                                                                                                                                                                                                                                                                                                                                                                                                                                                                                                                                                                                                                                                                                                                                                                                                                                                                                                                                                                                                                                                                                                                                                                                                                                                                                                                                                                                                                                                                                                                                                                                                                                                                                                                                                                                                                                                                                                                                                                                                                                                                                                                                                                                                                                                                                                                                                                                                                                                                                                                                                                                                                                                                                                                                                                                                                                                                                                                                                                                                                                                                                                                                                                                                                                                                                                                                                                                                                                                                                                                                                                                                                                                                                                                                                                                                                                                                                                                                                                                                                                                                                                                                                                                                                                                                                                                                                                                                                                                                                                                                                                                                                                                                                                                                                                                                                                                                                                                                                                                                                                                                                                                                                                                                                                                                                                                                                                                                                                                                                                                                                                                                                                                                                                                                                                                                                                                                                                                                                                                                                                                                                                                                                                                                                                                                                                                                                                                                                                                                                                                                                                                                                                                                                                                                                                                                                                                                                      | 65.00    |
| Транзисторы. Справочник. Том 1, т. 2. Турета Е. Ф., НпТ, 2006г., по 538с.                                                                                                                                                                                                                                                                                                                                                                                                                                                                                                                                                                                                                                                                                                                                                                                                                                                                                                                                                                                                                                                                                                                                                                                                                                                                                                                                                                                                                                                                                                                                                                                                                                                                                                                                                                                                                                                                                                                                                                                                                                                                                                                                                                                                                                                                                                                                                                                                                                                                                                                                                                                                                                                                                                                                                                                                                                                                                                                                                                                                                                                                                                                                                                                                                                                                                                                                                                                                                                                                                                                                                                                                                                                                                                                                                                                                                                                                                                                                                                                                                                                                                                                                                                                                                                                                                                                                                                                                                                                                                                                                                                                                                                                                                                                                                                                                                                                                                                                                                                                                                                                                                                                                                                                                                                                                                                                                                                                                                                                                                                                                                                                                                                                                                                                                                                                                                                                                                                                                                                                                                                                                                                                                                                                                                                                                                                                                                                                                                                                                                                                                                                                                                                                                                                                                                                                                                                                                                                                                                                                                                                                                                                                                                                                                                                                                                                                                                                                                                                                                                                                                                                                                                                                                                                                                                                                                                                                                                                                                                                                                                                                                                                                                                                                                                                                                                                                                                                                                                                                                                                                                                                                                                                                                                                                                                                                                                                                                                                                                                                                                                                                                                                                                                                                                                                                                                                                                                                                                                                                                                                                                                                                                                                                                                                                                                                                                                                                                                                                                                                                                                                                                                                                                                                                                                                                                                                                                                                                                                                                                                                                                                                                                                                                                                                                                                                                                                                                                                                                                                                                                                                                                                                                                                                                                                                                                                                                                                                                                                                                                                                                                                                                                                                                                                                                                                                                                                                                                                                                                                                                                                                                                                                                                                                                                                                                                                                                                                                                                                                                                                                                                                                                                                                                                                                                                                                                                                                                                                                                                                                                                                                                                                                                                                                                                                                                                                                                                                                                                                                                                                                                                                                                                                                                                                                                                                                                                                                                                                                                                                                                                                                                                                                                                                                                                                                                                                                                                                                                                                                                                                                                                                                                                                                                                                                                                                                                                                                                                                                                                                                                                                                                                                                                                                                                                                                                                                                                                                                                                                 | по 64.00 |
| Транзисторы в SMD исполнении. Справочник. [Hitachi, Nec, Panasonic, Kenaco, Rohm, Sanyo, Toshiba] МК, 544с.                                                                                                                                                                                                                                                                                                                                                                                                                                                                                                                                                                                                                                                                                                                                                                                                                                                                                                                                                                                                                                                                                                                                                                                                                                                                                                                                                                                                                                                                                                                                                                                                                                                                                                                                                                                                                                                                                                                                                                                                                                                                                                                                                                                                                                                                                                                                                                                                                                                                                                                                                                                                                                                                                                                                                                                                                                                                                                                                                                                                                                                                                                                                                                                                                                                                                                                                                                                                                                                                                                                                                                                                                                                                                                                                                                                                                                                                                                                                                                                                                                                                                                                                                                                                                                                                                                                                                                                                                                                                                                                                                                                                                                                                                                                                                                                                                                                                                                                                                                                                                                                                                                                                                                                                                                                                                                                                                                                                                                                                                                                                                                                                                                                                                                                                                                                                                                                                                                                                                                                                                                                                                                                                                                                                                                                                                                                                                                                                                                                                                                                                                                                                                                                                                                                                                                                                                                                                                                                                                                                                                                                                                                                                                                                                                                                                                                                                                                                                                                                                                                                                                                                                                                                                                                                                                                                                                                                                                                                                                                                                                                                                                                                                                                                                                                                                                                                                                                                                                                                                                                                                                                                                                                                                                                                                                                                                                                                                                                                                                                                                                                                                                                                                                                                                                                                                                                                                                                                                                                                                                                                                                                                                                                                                                                                                                                                                                                                                                                                                                                                                                                                                                                                                                                                                                                                                                                                                                                                                                                                                                                                                                                                                                                                                                                                                                                                                                                                                                                                                                                                                                                                                                                                                                                                                                                                                                                                                                                                                                                                                                                                                                                                                                                                                                                                                                                                                                                                                                                                                                                                                                                                                                                                                                                                                                                                                                                                                                                                                                                                                                                                                                                                                                                                                                                                                                                                                                                                                                                                                                                                                                                                                                                                                                                                                                                                                                                                                                                                                                                                                                                                                                                                                                                                                                                                                                                                                                                                                                                                                                                                                                                                                                                                                                                                                                                                                                                                                                                                                                                                                                                                                                                                                                                                                                                                                                                                                                                                                                                                                                                                                                                                                                                                                                                                                                                                                                                                                                                               | 65.00    |
| Мощные транзисторы для телевизоров и мониторов. Справочник. НпТ, 2003г., 444с.                                                                                                                                                                                                                                                                                                                                                                                                                                                                                                                                                                                                                                                                                                                                                                                                                                                                                                                                                                                                                                                                                                                                                                                                                                                                                                                                                                                                                                                                                                                                                                                                                                                                                                                                                                                                                                                                                                                                                                                                                                                                                                                                                                                                                                                                                                                                                                                                                                                                                                                                                                                                                                                                                                                                                                                                                                                                                                                                                                                                                                                                                                                                                                                                                                                                                                                                                                                                                                                                                                                                                                                                                                                                                                                                                                                                                                                                                                                                                                                                                                                                                                                                                                                                                                                                                                                                                                                                                                                                                                                                                                                                                                                                                                                                                                                                                                                                                                                                                                                                                                                                                                                                                                                                                                                                                                                                                                                                                                                                                                                                                                                                                                                                                                                                                                                                                                                                                                                                                                                                                                                                                                                                                                                                                                                                                                                                                                                                                                                                                                                                                                                                                                                                                                                                                                                                                                                                                                                                                                                                                                                                                                                                                                                                                                                                                                                                                                                                                                                                                                                                                                                                                                                                                                                                                                                                                                                                                                                                                                                                                                                                                                                                                                                                                                                                                                                                                                                                                                                                                                                                                                                                                                                                                                                                                                                                                                                                                                                                                                                                                                                                                                                                                                                                                                                                                                                                                                                                                                                                                                                                                                                                                                                                                                                                                                                                                                                                                                                                                                                                                                                                                                                                                                                                                                                                                                                                                                                                                                                                                                                                                                                                                                                                                                                                                                                                                                                                                                                                                                                                                                                                                                                                                                                                                                                                                                                                                                                                                                                                                                                                                                                                                                                                                                                                                                                                                                                                                                                                                                                                                                                                                                                                                                                                                                                                                                                                                                                                                                                                                                                                                                                                                                                                                                                                                                                                                                                                                                                                                                                                                                                                                                                                                                                                                                                                                                                                                                                                                                                                                                                                                                                                                                                                                                                                                                                                                                                                                                                                                                                                                                                                                                                                                                                                                                                                                                                                                                                                                                                                                                                                                                                                                                                                                                                                                                                                                                                                                                                                                                                                                                                                                                                                                                                                                                                                                                                                                                                                            | 52.00    |
| Микропроцессорные системы и микроконтроллеры. Учебное пособие. Костров В. В., М. ДЕСС, 2007г., 320с.                                                                                                                                                                                                                                                                                                                                                                                                                                                                                                                                                                                                                                                                                                                                                                                                                                                                                                                                                                                                                                                                                                                                                                                                                                                                                                                                                                                                                                                                                                                                                                                                                                                                                                                                                                                                                                                                                                                                                                                                                                                                                                                                                                                                                                                                                                                                                                                                                                                                                                                                                                                                                                                                                                                                                                                                                                                                                                                                                                                                                                                                                                                                                                                                                                                                                                                                                                                                                                                                                                                                                                                                                                                                                                                                                                                                                                                                                                                                                                                                                                                                                                                                                                                                                                                                                                                                                                                                                                                                                                                                                                                                                                                                                                                                                                                                                                                                                                                                                                                                                                                                                                                                                                                                                                                                                                                                                                                                                                                                                                                                                                                                                                                                                                                                                                                                                                                                                                                                                                                                                                                                                                                                                                                                                                                                                                                                                                                                                                                                                                                                                                                                                                                                                                                                                                                                                                                                                                                                                                                                                                                                                                                                                                                                                                                                                                                                                                                                                                                                                                                                                                                                                                                                                                                                                                                                                                                                                                                                                                                                                                                                                                                                                                                                                                                                                                                                                                                                                                                                                                                                                                                                                                                                                                                                                                                                                                                                                                                                                                                                                                                                                                                                                                                                                                                                                                                                                                                                                                                                                                                                                                                                                                                                                                                                                                                                                                                                                                                                                                                                                                                                                                                                                                                                                                                                                                                                                                                                                                                                                                                                                                                                                                                                                                                                                                                                                                                                                                                                                                                                                                                                                                                                                                                                                                                                                                                                                                                                                                                                                                                                                                                                                                                                                                                                                                                                                                                                                                                                                                                                                                                                                                                                                                                                                                                                                                                                                                                                                                                                                                                                                                                                                                                                                                                                                                                                                                                                                                                                                                                                                                                                                                                                                                                                                                                                                                                                                                                                                                                                                                                                                                                                                                                                                                                                                                                                                                                                                                                                                                                                                                                                                                                                                                                                                                                                                                                                                                                                                                                                                                                                                                                                                                                                                                                                                                                                                                                                                                                                                                                                                                                                                                                                                                                                                                                                                                                                                                                      | 69.00    |
| Микроконтроллеры AVR. Базовый курс. Дюжн Мартин. М. Додека, 2007г., 272с.                                                                                                                                                                                                                                                                                                                                                                                                                                                                                                                                                                                                                                                                                                                                                                                                                                                                                                                                                                                                                                                                                                                                                                                                                                                                                                                                                                                                                                                                                                                                                                                                                                                                                                                                                                                                                                                                                                                                                                                                                                                                                                                                                                                                                                                                                                                                                                                                                                                                                                                                                                                                                                                                                                                                                                                                                                                                                                                                                                                                                                                                                                                                                                                                                                                                                                                                                                                                                                                                                                                                                                                                                                                                                                                                                                                                                                                                                                                                                                                                                                                                                                                                                                                                                                                                                                                                                                                                                                                                                                                                                                                                                                                                                                                                                                                                                                                                                                                                                                                                                                                                                                                                                                                                                                                                                                                                                                                                                                                                                                                                                                                                                                                                                                                                                                                                                                                                                                                                                                                                                                                                                                                                                                                                                                                                                                                                                                                                                                                                                                                                                                                                                                                                                                                                                                                                                                                                                                                                                                                                                                                                                                                                                                                                                                                                                                                                                                                                                                                                                                                                                                                                                                                                                                                                                                                                                                                                                                                                                                                                                                                                                                                                                                                                                                                                                                                                                                                                                                                                                                                                                                                                                                                                                                                                                                                                                                                                                                                                                                                                                                                                                                                                                                                                                                                                                                                                                                                                                                                                                                                                                                                                                                                                                                                                                                                                                                                                                                                                                                                                                                                                                                                                                                                                                                                                                                                                                                                                                                                                                                                                                                                                                                                                                                                                                                                                                                                                                                                                                                                                                                                                                                                                                                                                                                                                                                                                                                                                                                                                                                                                                                                                                                                                                                                                                                                                                                                                                                                                                                                                                                                                                                                                                                                                                                                                                                                                                                                                                                                                                                                                                                                                                                                                                                                                                                                                                                                                                                                                                                                                                                                                                                                                                                                                                                                                                                                                                                                                                                                                                                                                                                                                                                                                                                                                                                                                                                                                                                                                                                                                                                                                                                                                                                                                                                                                                                                                                                                                                                                                                                                                                                                                                                                                                                                                                                                                                                                                                                                                                                                                                                                                                                                                                                                                                                                                                                                                                                                                                 | 24.00    |
| Микросхемы для современных импортных ВМ и видеокамер. Вып. 5. Справочник - М. Додека, 288с.                                                                                                                                                                                                                                                                                                                                                                                                                                                                                                                                                                                                                                                                                                                                                                                                                                                                                                                                                                                                                                                                                                                                                                                                                                                                                                                                                                                                                                                                                                                                                                                                                                                                                                                                                                                                                                                                                                                                                                                                                                                                                                                                                                                                                                                                                                                                                                                                                                                                                                                                                                                                                                                                                                                                                                                                                                                                                                                                                                                                                                                                                                                                                                                                                                                                                                                                                                                                                                                                                                                                                                                                                                                                                                                                                                                                                                                                                                                                                                                                                                                                                                                                                                                                                                                                                                                                                                                                                                                                                                                                                                                                                                                                                                                                                                                                                                                                                                                                                                                                                                                                                                                                                                                                                                                                                                                                                                                                                                                                                                                                                                                                                                                                                                                                                                                                                                                                                                                                                                                                                                                                                                                                                                                                                                                                                                                                                                                                                                                                                                                                                                                                                                                                                                                                                                                                                                                                                                                                                                                                                                                                                                                                                                                                                                                                                                                                                                                                                                                                                                                                                                                                                                                                                                                                                                                                                                                                                                                                                                                                                                                                                                                                                                                                                                                                                                                                                                                                                                                                                                                                                                                                                                                                                                                                                                                                                                                                                                                                                                                                                                                                                                                                                                                                                                                                                                                                                                                                                                                                                                                                                                                                                                                                                                                                                                                                                                                                                                                                                                                                                                                                                                                                                                                                                                                                                                                                                                                                                                                                                                                                                                                                                                                                                                                                                                                                                                                                                                                                                                                                                                                                                                                                                                                                                                                                                                                                                                                                                                                                                                                                                                                                                                                                                                                                                                                                                                                                                                                                                                                                                                                                                                                                                                                                                                                                                                                                                                                                                                                                                                                                                                                                                                                                                                                                                                                                                                                                                                                                                                                                                                                                                                                                                                                                                                                                                                                                                                                                                                                                                                                                                                                                                                                                                                                                                                                                                                                                                                                                                                                                                                                                                                                                                                                                                                                                                                                                                                                                                                                                                                                                                                                                                                                                                                                                                                                                                                                                                                                                                                                                                                                                                                                                                                                                                                                                                                                                                                                               | 24.00    |
| Применение телевизионных микросхем. Т. 1, 2. Коркин-Чернык С., СнБ, НпТ, 2004г., 316с. + схемки                                                                                                                                                                                                                                                                                                                                                                                                                                                                                                                                                                                                                                                                                                                                                                                                                                                                                                                                                                                                                                                                                                                                                                                                                                                                                                                                                                                                                                                                                                                                                                                                                                                                                                                                                                                                                                                                                                                                                                                                                                                                                                                                                                                                                                                                                                                                                                                                                                                                                                                                                                                                                                                                                                                                                                                                                                                                                                                                                                                                                                                                                                                                                                                                                                                                                                                                                                                                                                                                                                                                                                                                                                                                                                                                                                                                                                                                                                                                                                                                                                                                                                                                                                                                                                                                                                                                                                                                                                                                                                                                                                                                                                                                                                                                                                                                                                                                                                                                                                                                                                                                                                                                                                                                                                                                                                                                                                                                                                                                                                                                                                                                                                                                                                                                                                                                                                                                                                                                                                                                                                                                                                                                                                                                                                                                                                                                                                                                                                                                                                                                                                                                                                                                                                                                                                                                                                                                                                                                                                                                                                                                                                                                                                                                                                                                                                                                                                                                                                                                                                                                                                                                                                                                                                                                                                                                                                                                                                                                                                                                                                                                                                                                                                                                                                                                                                                                                                                                                                                                                                                                                                                                                                                                                                                                                                                                                                                                                                                                                                                                                                                                                                                                                                                                                                                                                                                                                                                                                                                                                                                                                                                                                                                                                                                                                                                                                                                                                                                                                                                                                                                                                                                                                                                                                                                                                                                                                                                                                                                                                                                                                                                                                                                                                                                                                                                                                                                                                                                                                                                                                                                                                                                                                                                                                                                                                                                                                                                                                                                                                                                                                                                                                                                                                                                                                                                                                                                                                                                                                                                                                                                                                                                                                                                                                                                                                                                                                                                                                                                                                                                                                                                                                                                                                                                                                                                                                                                                                                                                                                                                                                                                                                                                                                                                                                                                                                                                                                                                                                                                                                                                                                                                                                                                                                                                                                                                                                                                                                                                                                                                                                                                                                                                                                                                                                                                                                                                                                                                                                                                                                                                                                                                                                                                                                                                                                                                                                                                                                                                                                                                                                                                                                                                                                                                                                                                                                                                                                                           | по 34.00 |
| Микросхемы для аудио и радиопараметры. Вып. 21. Спр.-М. Додека, 2002г. по 288 с.                                                                                                                                                                                                                                                                                                                                                                                                                                                                                                                                                                                                                                                                                                                                                                                                                                                                                                                                                                                                                                                                                                                                                                                                                                                                                                                                                                                                                                                                                                                                                                                                                                                                                                                                                                                                                                                                                                                                                                                                                                                                                                                                                                                                                                                                                                                                                                                                                                                                                                                                                                                                                                                                                                                                                                                                                                                                                                                                                                                                                                                                                                                                                                                                                                                                                                                                                                                                                                                                                                                                                                                                                                                                                                                                                                                                                                                                                                                                                                                                                                                                                                                                                                                                                                                                                                                                                                                                                                                                                                                                                                                                                                                                                                                                                                                                                                                                                                                                                                                                                                                                                                                                                                                                                                                                                                                                                                                                                                                                                                                                                                                                                                                                                                                                                                                                                                                                                                                                                                                                                                                                                                                                                                                                                                                                                                                                                                                                                                                                                                                                                                                                                                                                                                                                                                                                                                                                                                                                                                                                                                                                                                                                                                                                                                                                                                                                                                                                                                                                                                                                                                                                                                                                                                                                                                                                                                                                                                                                                                                                                                                                                                                                                                                                                                                                                                                                                                                                                                                                                                                                                                                                                                                                                                                                                                                                                                                                                                                                                                                                                                                                                                                                                                                                                                                                                                                                                                                                                                                                                                                                                                                                                                                                                                                                                                                                                                                                                                                                                                                                                                                                                                                                                                                                                                                                                                                                                                                                                                                                                                                                                                                                                                                                                                                                                                                                                                                                                                                                                                                                                                                                                                                                                                                                                                                                                                                                                                                                                                                                                                                                                                                                                                                                                                                                                                                                                                                                                                                                                                                                                                                                                                                                                                                                                                                                                                                                                                                                                                                                                                                                                                                                                                                                                                                                                                                                                                                                                                                                                                                                                                                                                                                                                                                                                                                                                                                                                                                                                                                                                                                                                                                                                                                                                                                                                                                                                                                                                                                                                                                                                                                                                                                                                                                                                                                                                                                                                                                                                                                                                                                                                                                                                                                                                                                                                                                                                                                                                                                                                                                                                                                                                                                                                                                                                                                                                                                                                                                                          | по 24.00 |
| Микросхемы для CD-проекторов. Сервис-схемы. Справочник. НпТ, 2003г., 268с.                                                                                                                                                                                                                                                                                                                                                                                                                                                                                                                                                                                                                                                                                                                                                                                                                                                                                                                                                                                                                                                                                                                                                                                                                                                                                                                                                                                                                                                                                                                                                                                                                                                                                                                                                                                                                                                                                                                                                                                                                                                                                                                                                                                                                                                                                                                                                                                                                                                                                                                                                                                                                                                                                                                                                                                                                                                                                                                                                                                                                                                                                                                                                                                                                                                                                                                                                                                                                                                                                                                                                                                                                                                                                                                                                                                                                                                                                                                                                                                                                                                                                                                                                                                                                                                                                                                                                                                                                                                                                                                                                                                                                                                                                                                                                                                                                                                                                                                                                                                                                                                                                                                                                                                                                                                                                                                                                                                                                                                                                                                                                                                                                                                                                                                                                                                                                                                                                                                                                                                                                                                                                                                                                                                                                                                                                                                                                                                                                                                                                                                                                                                                                                                                                                                                                                                                                                                                                                                                                                                                                                                                                                                                                                                                                                                                                                                                                                                                                                                                                                                                                                                                                                                                                                                                                                                                                                                                                                                                                                                                                                                                                                                                                                                                                                                                                                                                                                                                                                                                                                                                                                                                                                                                                                                                                                                                                                                                                                                                                                                                                                                                                                                                                                                                                                                                                                                                                                                                                                                                                                                                                                                                                                                                                                                                                                                                                                                                                                                                                                                                                                                                                                                                                                                                                                                                                                                                                                                                                                                                                                                                                                                                                                                                                                                                                                                                                                                                                                                                                                                                                                                                                                                                                                                                                                                                                                                                                                                                                                                                                                                                                                                                                                                                                                                                                                                                                                                                                                                                                                                                                                                                                                                                                                                                                                                                                                                                                                                                                                                                                                                                                                                                                                                                                                                                                                                                                                                                                                                                                                                                                                                                                                                                                                                                                                                                                                                                                                                                                                                                                                                                                                                                                                                                                                                                                                                                                                                                                                                                                                                                                                                                                                                                                                                                                                                                                                                                                                                                                                                                                                                                                                                                                                                                                                                                                                                                                                                                                                                                                                                                                                                                                                                                                                                                                                                                                                                                                                                                                | 40.00    |
| Микросхемы соврем. заруб. усилители низкой частоты. Вып. 7. Спр. 288 с.                                                                                                                                                                                                                                                                                                                                                                                                                                                                                                                                                                                                                                                                                                                                                                                                                                                                                                                                                                                                                                                                                                                                                                                                                                                                                                                                                                                                                                                                                                                                                                                                                                                                                                                                                                                                                                                                                                                                                                                                                                                                                                                                                                                                                                                                                                                                                                                                                                                                                                                                                                                                                                                                                                                                                                                                                                                                                                                                                                                                                                                                                                                                                                                                                                                                                                                                                                                                                                                                                                                                                                                                                                                                                                                                                                                                                                                                                                                                                                                                                                                                                                                                                                                                                                                                                                                                                                                                                                                                                                                                                                                                                                                                                                                                                                                                                                                                                                                                                                                                                                                                                                                                                                                                                                                                                                                                                                                                                                                                                                                                                                                                                                                                                                                                                                                                                                                                                                                                                                                                                                                                                                                                                                                                                                                                                                                                                                                                                                                                                                                                                                                                                                                                                                                                                                                                                                                                                                                                                                                                                                                                                                                                                                                                                                                                                                                                                                                                                                                                                                                                                                                                                                                                                                                                                                                                                                                                                                                                                                                                                                                                                                                                                                                                                                                                                                                                                                                                                                                                                                                                                                                                                                                                                                                                                                                                                                                                                                                                                                                                                                                                                                                                                                                                                                                                                                                                                                                                                                                                                                                                                                                                                                                                                                                                                                                                                                                                                                                                                                                                                                                                                                                                                                                                                                                                                                                                                                                                                                                                                                                                                                                                                                                                                                                                                                                                                                                                                                                                                                                                                                                                                                                                                                                                                                                                                                                                                                                                                                                                                                                                                                                                                                                                                                                                                                                                                                                                                                                                                                                                                                                                                                                                                                                                                                                                                                                                                                                                                                                                                                                                                                                                                                                                                                                                                                                                                                                                                                                                                                                                                                                                                                                                                                                                                                                                                                                                                                                                                                                                                                                                                                                                                                                                                                                                                                                                                                                                                                                                                                                                                                                                                                                                                                                                                                                                                                                                                                                                                                                                                                                                                                                                                                                                                                                                                                                                                                                                                                                                                                                                                                                                                                                                                                                                                                                                                                                                                                                                                   | по 24.00 |
| Зарубежные микросхемы для управления силовым оборудованием. Вып. 15. Справочник. М. Додека, 288с.                                                                                                                                                                                                                                                                                                                                                                                                                                                                                                                                                                                                                                                                                                                                                                                                                                                                                                                                                                                                                                                                                                                                                                                                                                                                                                                                                                                                                                                                                                                                                                                                                                                                                                                                                                                                                                                                                                                                                                                                                                                                                                                                                                                                                                                                                                                                                                                                                                                                                                                                                                                                                                                                                                                                                                                                                                                                                                                                                                                                                                                                                                                                                                                                                                                                                                                                                                                                                                                                                                                                                                                                                                                                                                                                                                                                                                                                                                                                                                                                                                                                                                                                                                                                                                                                                                                                                                                                                                                                                                                                                                                                                                                                                                                                                                                                                                                                                                                                                                                                                                                                                                                                                                                                                                                                                                                                                                                                                                                                                                                                                                                                                                                                                                                                                                                                                                                                                                                                                                                                                                                                                                                                                                                                                                                                                                                                                                                                                                                                                                                                                                                                                                                                                                                                                                                                                                                                                                                                                                                                                                                                                                                                                                                                                                                                                                                                                                                                                                                                                                                                                                                                                                                                                                                                                                                                                                                                                                                                                                                                                                                                                                                                                                                                                                                                                                                                                                                                                                                                                                                                                                                                                                                                                                                                                                                                                                                                                                                                                                                                                                                                                                                                                                                                                                                                                                                                                                                                                                                                                                                                                                                                                                                                                                                                                                                                                                                                                                                                                                                                                                                                                                                                                                                                                                                                                                                                                                                                                                                                                                                                                                                                                                                                                                                                                                                                                                                                                                                                                                                                                                                                                                                                                                                                                                                                                                                                                                                                                                                                                                                                                                                                                                                                                                                                                                                                                                                                                                                                                                                                                                                                                                                                                                                                                                                                                                                                                                                                                                                                                                                                                                                                                                                                                                                                                                                                                                                                                                                                                                                                                                                                                                                                                                                                                                                                                                                                                                                                                                                                                                                                                                                                                                                                                                                                                                                                                                                                                                                                                                                                                                                                                                                                                                                                                                                                                                                                                                                                                                                                                                                                                                                                                                                                                                                                                                                                                                                                                                                                                                                                                                                                                                                                                                                                                                                                                                                                                                                         | 29.00    |
| Цифровые КМОП микросхемы. Партаво А.Н. - НпТ, 2001г., 400 с.                                                                                                                                                                                                                                                                                                                                                                                                                                                                                                                                                                                                                                                                                                                                                                                                                                                                                                                                                                                                                                                                                                                                                                                                                                                                                                                                                                                                                                                                                                                                                                                                                                                                                                                                                                                                                                                                                                                                                                                                                                                                                                                                                                                                                                                                                                                                                                                                                                                                                                                                                                                                                                                                                                                                                                                                                                                                                                                                                                                                                                                                                                                                                                                                                                                                                                                                                                                                                                                                                                                                                                                                                                                                                                                                                                                                                                                                                                                                                                                                                                                                                                                                                                                                                                                                                                                                                                                                                                                                                                                                                                                                                                                                                                                                                                                                                                                                                                                                                                                                                                                                                                                                                                                                                                                                                                                                                                                                                                                                                                                                                                                                                                                                                                                                                                                                                                                                                                                                                                                                                                                                                                                                                                                                                                                                                                                                                                                                                                                                                                                                                                                                                                                                                                                                                                                                                                                                                                                                                                                                                                                                                                                                                                                                                                                                                                                                                                                                                                                                                                                                                                                                                                                                                                                                                                                                                                                                                                                                                                                                                                                                                                                                                                                                                                                                                                                                                                                                                                                                                                                                                                                                                                                                                                                                                                                                                                                                                                                                                                                                                                                                                                                                                                                                                                                                                                                                                                                                                                                                                                                                                                                                                                                                                                                                                                                                                                                                                                                                                                                                                                                                                                                                                                                                                                                                                                                                                                                                                                                                                                                                                                                                                                                                                                                                                                                                                                                                                                                                                                                                                                                                                                                                                                                                                                                                                                                                                                                                                                                                                                                                                                                                                                                                                                                                                                                                                                                                                                                                                                                                                                                                                                                                                                                                                                                                                                                                                                                                                                                                                                                                                                                                                                                                                                                                                                                                                                                                                                                                                                                                                                                                                                                                                                                                                                                                                                                                                                                                                                                                                                                                                                                                                                                                                                                                                                                                                                                                                                                                                                                                                                                                                                                                                                                                                                                                                                                                                                                                                                                                                                                                                                                                                                                                                                                                                                                                                                                                                                                                                                                                                                                                                                                                                                                                                                                                                                                                                                                                                              | 24.00    |
| Все естественные микросхемы. М. Додека, 2004г., 400с.                                                                                                                                                                                                                                                                                                                                                                                                                                                                                                                                                                                                                                                                                                                                                                                                                                                                                                                                                                                                                                                                                                                                                                                                                                                                                                                                                                                                                                                                                                                                                                                                                                                                                                                                                                                                                                                                                                                                                                                                                                                                                                                                                                                                                                                                                                                                                                                                                                                                                                                                                                                                                                                                                                                                                                                                                                                                                                                                                                                                                                                                                                                                                                                                                                                                                                                                                                                                                                                                                                                                                                                                                                                                                                                                                                                                                                                                                                                                                                                                                                                                                                                                                                                                                                                                                                                                                                                                                                                                                                                                                                                                                                                                                                                                                                                                                                                                                                                                                                                                                                                                                                                                                                                                                                                                                                                                                                                                                                                                                                                                                                                                                                                                                                                                                                                                                                                                                                                                                                                                                                                                                                                                                                                                                                                                                                                                                                                                                                                                                                                                                                                                                                                                                                                                                                                                                                                                                                                                                                                                                                                                                                                                                                                                                                                                                                                                                                                                                                                                                                                                                                                                                                                                                                                                                                                                                                                                                                                                                                                                                                                                                                                                                                                                                                                                                                                                                                                                                                                                                                                                                                                                                                                                                                                                                                                                                                                                                                                                                                                                                                                                                                                                                                                                                                                                                                                                                                                                                                                                                                                                                                                                                                                                                                                                                                                                                                                                                                                                                                                                                                                                                                                                                                                                                                                                                                                                                                                                                                                                                                                                                                                                                                                                                                                                                                                                                                                                                                                                                                                                                                                                                                                                                                                                                                                                                                                                                                                                                                                                                                                                                                                                                                                                                                                                                                                                                                                                                                                                                                                                                                                                                                                                                                                                                                                                                                                                                                                                                                                                                                                                                                                                                                                                                                                                                                                                                                                                                                                                                                                                                                                                                                                                                                                                                                                                                                                                                                                                                                                                                                                                                                                                                                                                                                                                                                                                                                                                                                                                                                                                                                                                                                                                                                                                                                                                                                                                                                                                                                                                                                                                                                                                                                                                                                                                                                                                                                                                                                                                                                                                                                                                                                                                                                                                                                                                                                                                                                                                                                     | 49.00    |
| Энциклопедия микросхем для аудиоаппаратуры. М. ДМК, 384с.                                                                                                                                                                                                                                                                                                                                                                                                                                                                                                                                                                                                                                                                                                                                                                                                                                                                                                                                                                                                                                                                                                                                                                                                                                                                                                                                                                                                                                                                                                                                                                                                                                                                                                                                                                                                                                                                                                                                                                                                                                                                                                                                                                                                                                                                                                                                                                                                                                                                                                                                                                                                                                                                                                                                                                                                                                                                                                                                                                                                                                                                                                                                                                                                                                                                                                                                                                                                                                                                                                                                                                                                                                                                                                                                                                                                                                                                                                                                                                                                                                                                                                                                                                                                                                                                                                                                                                                                                                                                                                                                                                                                                                                                                                                                                                                                                                                                                                                                                                                                                                                                                                                                                                                                                                                                                                                                                                                                                                                                                                                                                                                                                                                                                                                                                                                                                                                                                                                                                                                                                                                                                                                                                                                                                                                                                                                                                                                                                                                                                                                                                                                                                                                                                                                                                                                                                                                                                                                                                                                                                                                                                                                                                                                                                                                                                                                                                                                                                                                                                                                                                                                                                                                                                                                                                                                                                                                                                                                                                                                                                                                                                                                                                                                                                                                                                                                                                                                                                                                                                                                                                                                                                                                                                                                                                                                                                                                                                                                                                                                                                                                                                                                                                                                                                                                                                                                                                                                                                                                                                                                                                                                                                                                                                                                                                                                                                                                                                                                                                                                                                                                                                                                                                                                                                                                                                                                                                                                                                                                                                                                                                                                                                                                                                                                                                                                                                                                                                                                                                                                                                                                                                                                                                                                                                                                                                                                                                                                                                                                                                                                                                                                                                                                                                                                                                                                                                                                                                                                                                                                                                                                                                                                                                                                                                                                                                                                                                                                                                                                                                                                                                                                                                                                                                                                                                                                                                                                                                                                                                                                                                                                                                                                                                                                                                                                                                                                                                                                                                                                                                                                                                                                                                                                                                                                                                                                                                                                                                                                                                                                                                                                                                                                                                                                                                                                                                                                                                                                                                                                                                                                                                                                                                                                                                                                                                                                                                                                                                                                                                                                                                                                                                                                                                                                                                                                                                                                                                                                                                                 | 40.00    |
| Измерение, управление и регулирование с помощью AVR микроконтроллера. В. Трапезер, 2006г., 208с. + CD                                                                                                                                                                                                                                                                                                                                                                                                                                                                                                                                                                                                                                                                                                                                                                                                                                                                                                                                                                                                                                                                                                                                                                                                                                                                                                                                                                                                                                                                                                                                                                                                                                                                                                                                                                                                                                                                                                                                                                                                                                                                                                                                                                                                                                                                                                                                                                                                                                                                                                                                                                                                                                                                                                                                                                                                                                                                                                                                                                                                                                                                                                                                                                                                                                                                                                                                                                                                                                                                                                                                                                                                                                                                                                                                                                                                                                                                                                                                                                                                                                                                                                                                                                                                                                                                                                                                                                                                                                                                                                                                                                                                                                                                                                                                                                                                                                                                                                                                                                                                                                                                                                                                                                                                                                                                                                                                                                                                                                                                                                                                                                                                                                                                                                                                                                                                                                                                                                                                                                                                                                                                                                                                                                                                                                                                                                                                                                                                                                                                                                                                                                                                                                                                                                                                                                                                                                                                                                                                                                                                                                                                                                                                                                                                                                                                                                                                                                                                                                                                                                                                                                                                                                                                                                                                                                                                                                                                                                                                                                                                                                                                                                                                                                                                                                                                                                                                                                                                                                                                                                                                                                                                                                                                                                                                                                                                                                                                                                                                                                                                                                                                                                                                                                                                                                                                                                                                                                                                                                                                                                                                                                                                                                                                                                                                                                                                                                                                                                                                                                                                                                                                                                                                                                                                                                                                                                                                                                                                                                                                                                                                                                                                                                                                                                                                                                                                                                                                                                                                                                                                                                                                                                                                                                                                                                                                                                                                                                                                                                                                                                                                                                                                                                                                                                                                                                                                                                                                                                                                                                                                                                                                                                                                                                                                                                                                                                                                                                                                                                                                                                                                                                                                                                                                                                                                                                                                                                                                                                                                                                                                                                                                                                                                                                                                                                                                                                                                                                                                                                                                                                                                                                                                                                                                                                                                                                                                                                                                                                                                                                                                                                                                                                                                                                                                                                                                                                                                                                                                                                                                                                                                                                                                                                                                                                                                                                                                                                                                                                                                                                                                                                                                                                                                                                                                                                                                                                                                                                                     | 49.00    |
| Измерение, управление и регулирование с помощью AVR микроконтроллера. Д. Кохл, МК, 2006г., 302с. + CD                                                                                                                                                                                                                                                                                                                                                                                                                                                                                                                                                                                                                                                                                                                                                                                                                                                                                                                                                                                                                                                                                                                                                                                                                                                                                                                                                                                                                                                                                                                                                                                                                                                                                                                                                                                                                                                                                                                                                                                                                                                                                                                                                                                                                                                                                                                                                                                                                                                                                                                                                                                                                                                                                                                                                                                                                                                                                                                                                                                                                                                                                                                                                                                                                                                                                                                                                                                                                                                                                                                                                                                                                                                                                                                                                                                                                                                                                                                                                                                                                                                                                                                                                                                                                                                                                                                                                                                                                                                                                                                                                                                                                                                                                                                                                                                                                                                                                                                                                                                                                                                                                                                                                                                                                                                                                                                                                                                                                                                                                                                                                                                                                                                                                                                                                                                                                                                                                                                                                                                                                                                                                                                                                                                                                                                                                                                                                                                                                                                                                                                                                                                                                                                                                                                                                                                                                                                                                                                                                                                                                                                                                                                                                                                                                                                                                                                                                                                                                                                                                                                                                                                                                                                                                                                                                                                                                                                                                                                                                                                                                                                                                                                                                                                                                                                                                                                                                                                                                                                                                                                                                                                                                                                                                                                                                                                                                                                                                                                                                                                                                                                                                                                                                                                                                                                                                                                                                                                                                                                                                                                                                                                                                                                                                                                                                                                                                                                                                                                                                                                                                                                                                                                                                                                                                                                                                                                                                                                                                                                                                                                                                                                                                                                                                                                                                                                                                                                                                                                                                                                                                                                                                                                                                                                                                                                                                                                                                                                                                                                                                                                                                                                                                                                                                                                                                                                                                                                                                                                                                                                                                                                                                                                                                                                                                                                                                                                                                                                                                                                                                                                                                                                                                                                                                                                                                                                                                                                                                                                                                                                                                                                                                                                                                                                                                                                                                                                                                                                                                                                                                                                                                                                                                                                                                                                                                                                                                                                                                                                                                                                                                                                                                                                                                                                                                                                                                                                                                                                                                                                                                                                                                                                                                                                                                                                                                                                                                                                                                                                                                                                                                                                                                                                                                                                                                                                                                                                                                                                     | 49.00    |
| Микроконтроллеры AVR. Базовый курс. Дюжн Мартин. М. Додека, 2004г., 272с.                                                                                                                                                                                                                                                                                                                                                                                                                                                                                                                                                                                                                                                                                                                                                                                                                                                                                                                                                                                                                                                                                                                                                                                                                                                                                                                                                                                                                                                                                                                                                                                                                                                                                                                                                                                                                                                                                                                                                                                                                                                                                                                                                                                                                                                                                                                                                                                                                                                                                                                                                                                                                                                                                                                                                                                                                                                                                                                                                                                                                                                                                                                                                                                                                                                                                                                                                                                                                                                                                                                                                                                                                                                                                                                                                                                                                                                                                                                                                                                                                                                                                                                                                                                                                                                                                                                                                                                                                                                                                                                                                                                                                                                                                                                                                                                                                                                                                                                                                                                                                                                                                                                                                                                                                                                                                                                                                                                                                                                                                                                                                                                                                                                                                                                                                                                                                                                                                                                                                                                                                                                                                                                                                                                                                                                                                                                                                                                                                                                                                                                                                                                                                                                                                                                                                                                                                                                                                                                                                                                                                                                                                                                                                                                                                                                                                                                                                                                                                                                                                                                                                                                                                                                                                                                                                                                                                                                                                                                                                                                                                                                                                                                                                                                                                                                                                                                                                                                                                                                                                                                                                                                                                                                                                                                                                                                                                                                                                                                                                                                                                                                                                                                                                                                                                                                                                                                                                                                                                                                                                                                                                                                                                                                                                                                                                                                                                                                                                                                                                                                                                                                                                                                                                                                                                                                                                                                                                                                                                                                                                                                                                                                                                                                                                                                                                                                                                                                                                                                                                                                                                                                                                                                                                                                                                                                                                                                                                                                                                                                                                                                                                                                                                                                                                                                                                                                                                                                                                                                                                                                                                                                                                                                                                                                                                                                                                                                                                                                                                                                                                                                                                                                                                                                                                                                                                                                                                                                                                                                                                                                                                                                                                                                                                                                                                                                                                                                                                                                                                                                                                                                                                                                                                                                                                                                                                                                                                                                                                                                                                                                                                                                                                                                                                                                                                                                                                                                                                                                                                                                                                                                                                                                                                                                                                                                                                                                                                                                                                                                                                                                                                                                                                                                                                                                                                                                                                                                                                                                                                 | 24.00    |
| Микроконтроллеры AVR: от простого к сложному. 2-е изд. доп. Галубукас М. М., Солон, 2006г., 304с. + CD                                                                                                                                                                                                                                                                                                                                                                                                                                                                                                                                                                                                                                                                                                                                                                                                                                                                                                                                                                                                                                                                                                                                                                                                                                                                                                                                                                                                                                                                                                                                                                                                                                                                                                                                                                                                                                                                                                                                                                                                                                                                                                                                                                                                                                                                                                                                                                                                                                                                                                                                                                                                                                                                                                                                                                                                                                                                                                                                                                                                                                                                                                                                                                                                                                                                                                                                                                                                                                                                                                                                                                                                                                                                                                                                                                                                                                                                                                                                                                                                                                                                                                                                                                                                                                                                                                                                                                                                                                                                                                                                                                                                                                                                                                                                                                                                                                                                                                                                                                                                                                                                                                                                                                                                                                                                                                                                                                                                                                                                                                                                                                                                                                                                                                                                                                                                                                                                                                                                                                                                                                                                                                                                                                                                                                                                                                                                                                                                                                                                                                                                                                                                                                                                                                                                                                                                                                                                                                                                                                                                                                                                                                                                                                                                                                                                                                                                                                                                                                                                                                                                                                                                                                                                                                                                                                                                                                                                                                                                                                                                                                                                                                                                                                                                                                                                                                                                                                                                                                                                                                                                                                                                                                                                                                                                                                                                                                                                                                                                                                                                                                                                                                                                                                                                                                                                                                                                                                                                                                                                                                                                                                                                                                                                                                                                                                                                                                                                                                                                                                                                                                                                                                                                                                                                                                                                                                                                                                                                                                                                                                                                                                                                                                                                                                                                                                                                                                                                                                                                                                                                                                                                                                                                                                                                                                                                                                                                                                                                                                                                                                                                                                                                                                                                                                                                                                                                                                                                                                                                                                                                                                                                                                                                                                                                                                                                                                                                                                                                                                                                                                                                                                                                                                                                                                                                                                                                                                                                                                                                                                                                                                                                                                                                                                                                                                                                                                                                                                                                                                                                                                                                                                                                                                                                                                                                                                                                                                                                                                                                                                                                                                                                                                                                                                                                                                                                                                                                                                                                                                                                                                                                                                                                                                                                                                                                                                                                                                                                                                                                                                                                                                                                                                                                                                                                                                                                                                                                                                                    | 47.00    |
| Микроконтроллеры AVR семейства Tiny и Мегы фирмы ATMEL. М. Додека, 2005г., 560с.                                                                                                                                                                                                                                                                                                                                                                                                                                                                                                                                                                                                                                                                                                                                                                                                                                                                                                                                                                                                                                                                                                                                                                                                                                                                                                                                                                                                                                                                                                                                                                                                                                                                                                                                                                                                                                                                                                                                                                                                                                                                                                                                                                                                                                                                                                                                                                                                                                                                                                                                                                                                                                                                                                                                                                                                                                                                                                                                                                                                                                                                                                                                                                                                                                                                                                                                                                                                                                                                                                                                                                                                                                                                                                                                                                                                                                                                                                                                                                                                                                                                                                                                                                                                                                                                                                                                                                                                                                                                                                                                                                                                                                                                                                                                                                                                                                                                                                                                                                                                                                                                                                                                                                                                                                                                                                                                                                                                                                                                                                                                                                                                                                                                                                                                                                                                                                                                                                                                                                                                                                                                                                                                                                                                                                                                                                                                                                                                                                                                                                                                                                                                                                                                                                                                                                                                                                                                                                                                                                                                                                                                                                                                                                                                                                                                                                                                                                                                                                                                                                                                                                                                                                                                                                                                                                                                                                                                                                                                                                                                                                                                                                                                                                                                                                                                                                                                                                                                                                                                                                                                                                                                                                                                                                                                                                                                                                                                                                                                                                                                                                                                                                                                                                                                                                                                                                                                                                                                                                                                                                                                                                                                                                                                                                                                                                                                                                                                                                                                                                                                                                                                                                                                                                                                                                                                                                                                                                                                                                                                                                                                                                                                                                                                                                                                                                                                                                                                                                                                                                                                                                                                                                                                                                                                                                                                                                                                                                                                                                                                                                                                                                                                                                                                                                                                                                                                                                                                                                                                                                                                                                                                                                                                                                                                                                                                                                                                                                                                                                                                                                                                                                                                                                                                                                                                                                                                                                                                                                                                                                                                                                                                                                                                                                                                                                                                                                                                                                                                                                                                                                                                                                                                                                                                                                                                                                                                                                                                                                                                                                                                                                                                                                                                                                                                                                                                                                                                                                                                                                                                                                                                                                                                                                                                                                                                                                                                                                                                                                                                                                                                                                                                                                                                                                                                                                                                                                                                                                                                          | 52.00    |
| Микроконтроллеры AVR-RISK. Архитектура, апп. ресурсы, сайт, команда программирования. 2006г. 464с. + CD                                                                                                                                                                                                                                                                                                                                                                                                                                                                                                                                                                                                                                                                                                                                                                                                                                                                                                                                                                                                                                                                                                                                                                                                                                                                                                                                                                                                                                                                                                                                                                                                                                                                                                                                                                                                                                                                                                                                                                                                                                                                                                                                                                                                                                                                                                                                                                                                                                                                                                                                                                                                                                                                                                                                                                                                                                                                                                                                                                                                                                                                                                                                                                                                                                                                                                                                                                                                                                                                                                                                                                                                                                                                                                                                                                                                                                                                                                                                                                                                                                                                                                                                                                                                                                                                                                                                                                                                                                                                                                                                                                                                                                                                                                                                                                                                                                                                                                                                                                                                                                                                                                                                                                                                                                                                                                                                                                                                                                                                                                                                                                                                                                                                                                                                                                                                                                                                                                                                                                                                                                                                                                                                                                                                                                                                                                                                                                                                                                                                                                                                                                                                                                                                                                                                                                                                                                                                                                                                                                                                                                                                                                                                                                                                                                                                                                                                                                                                                                                                                                                                                                                                                                                                                                                                                                                                                                                                                                                                                                                                                                                                                                                                                                                                                                                                                                                                                                                                                                                                                                                                                                                                                                                                                                                                                                                                                                                                                                                                                                                                                                                                                                                                                                                                                                                                                                                                                                                                                                                                                                                                                                                                                                                                                                                                                                                                                                                                                                                                                                                                                                                                                                                                                                                                                                                                                                                                                                                                                                                                                                                                                                                                                                                                                                                                                                                                                                                                                                                                                                                                                                                                                                                                                                                                                                                                                                                                                                                                                                                                                                                                                                                                                                                                                                                                                                                                                                                                                                                                                                                                                                                                                                                                                                                                                                                                                                                                                                                                                                                                                                                                                                                                                                                                                                                                                                                                                                                                                                                                                                                                                                                                                                                                                                                                                                                                                                                                                                                                                                                                                                                                                                                                                                                                                                                                                                                                                                                                                                                                                                                                                                                                                                                                                                                                                                                                                                                                                                                                                                                                                                                                                                                                                                                                                                                                                                                                                                                                                                                                                                                                                                                                                                                                                                                                                                                                                                                                                                                   | 94.00    |
| Микроконтроллеры ARM7. Семейство LPC2000 компании Philips. Т. Мартин, М. Додека, 2006г., 240с. + CD                                                                                                                                                                                                                                                                                                                                                                                                                                                                                                                                                                                                                                                                                                                                                                                                                                                                                                                                                                                                                                                                                                                                                                                                                                                                                                                                                                                                                                                                                                                                                                                                                                                                                                                                                                                                                                                                                                                                                                                                                                                                                                                                                                                                                                                                                                                                                                                                                                                                                                                                                                                                                                                                                                                                                                                                                                                                                                                                                                                                                                                                                                                                                                                                                                                                                                                                                                                                                                                                                                                                                                                                                                                                                                                                                                                                                                                                                                                                                                                                                                                                                                                                                                                                                                                                                                                                                                                                                                                                                                                                                                                                                                                                                                                                                                                                                                                                                                                                                                                                                                                                                                                                                                                                                                                                                                                                                                                                                                                                                                                                                                                                                                                                                                                                                                                                                                                                                                                                                                                                                                                                                                                                                                                                                                                                                                                                                                                                                                                                                                                                                                                                                                                                                                                                                                                                                                                                                                                                                                                                                                                                                                                                                                                                                                                                                                                                                                                                                                                                                                                                                                                                                                                                                                                                                                                                                                                                                                                                                                                                                                                                                                                                                                                                                                                                                                                                                                                                                                                                                                                                                                                                                                                                                                                                                                                                                                                                                                                                                                                                                                                                                                                                                                                                                                                                                                                                                                                                                                                                                                                                                                                                                                                                                                                                                                                                                                                                                                                                                                                                                                                                                                                                                                                                                                                                                                                                                                                                                                                                                                                                                                                                                                                                                                                                                                                                                                                                                                                                                                                                                                                                                                                                                                                                                                                                                                                                                                                                                                                                                                                                                                                                                                                                                                                                                                                                                                                                                                                                                                                                                                                                                                                                                                                                                                                                                                                                                                                                                                                                                                                                                                                                                                                                                                                                                                                                                                                                                                                                                                                                                                                                                                                                                                                                                                                                                                                                                                                                                                                                                                                                                                                                                                                                                                                                                                                                                                                                                                                                                                                                                                                                                                                                                                                                                                                                                                                                                                                                                                                                                                                                                                                                                                                                                                                                                                                                                                                                                                                                                                                                                                                                                                                                                                                                                                                                                                                                                                                       | 55.00    |
| Микроконтроллеры фирмы PHILIPS семейства x51. Фрунзе А. В., М. Скидмен, 2005г., 336с. А4.                                                                                                                                                                                                                                                                                                                                                                                                                                                                                                                                                                                                                                                                                                                                                                                                                                                                                                                                                                                                                                                                                                                                                                                                                                                                                                                                                                                                                                                                                                                                                                                                                                                                                                                                                                                                                                                                                                                                                                                                                                                                                                                                                                                                                                                                                                                                                                                                                                                                                                                                                                                                                                                                                                                                                                                                                                                                                                                                                                                                                                                                                                                                                                                                                                                                                                                                                                                                                                                                                                                                                                                                                                                                                                                                                                                                                                                                                                                                                                                                                                                                                                                                                                                                                                                                                                                                                                                                                                                                                                                                                                                                                                                                                                                                                                                                                                                                                                                                                                                                                                                                                                                                                                                                                                                                                                                                                                                                                                                                                                                                                                                                                                                                                                                                                                                                                                                                                                                                                                                                                                                                                                                                                                                                                                                                                                                                                                                                                                                                                                                                                                                                                                                                                                                                                                                                                                                                                                                                                                                                                                                                                                                                                                                                                                                                                                                                                                                                                                                                                                                                                                                                                                                                                                                                                                                                                                                                                                                                                                                                                                                                                                                                                                                                                                                                                                                                                                                                                                                                                                                                                                                                                                                                                                                                                                                                                                                                                                                                                                                                                                                                                                                                                                                                                                                                                                                                                                                                                                                                                                                                                                                                                                                                                                                                                                                                                                                                                                                                                                                                                                                                                                                                                                                                                                                                                                                                                                                                                                                                                                                                                                                                                                                                                                                                                                                                                                                                                                                                                                                                                                                                                                                                                                                                                                                                                                                                                                                                                                                                                                                                                                                                                                                                                                                                                                                                                                                                                                                                                                                                                                                                                                                                                                                                                                                                                                                                                                                                                                                                                                                                                                                                                                                                                                                                                                                                                                                                                                                                                                                                                                                                                                                                                                                                                                                                                                                                                                                                                                                                                                                                                                                                                                                                                                                                                                                                                                                                                                                                                                                                                                                                                                                                                                                                                                                                                                                                                                                                                                                                                                                                                                                                                                                                                                                                                                                                                                                                                                                                                                                                                                                                                                                                                                                                                                                                                                                                                                                                 | 49.00    |
| Микроконтроллеры AVR в радиолокационной практике. Белов А. В., НпТ, 2007г., 346с.                                                                                                                                                                                                                                                                                                                                                                                                                                                                                                                                                                                                                                                                                                                                                                                                                                                                                                                                                                                                                                                                                                                                                                                                                                                                                                                                                                                                                                                                                                                                                                                                                                                                                                                                                                                                                                                                                                                                                                                                                                                                                                                                                                                                                                                                                                                                                                                                                                                                                                                                                                                                                                                                                                                                                                                                                                                                                                                                                                                                                                                                                                                                                                                                                                                                                                                                                                                                                                                                                                                                                                                                                                                                                                                                                                                                                                                                                                                                                                                                                                                                                                                                                                                                                                                                                                                                                                                                                                                                                                                                                                                                                                                                                                                                                                                                                                                                                                                                                                                                                                                                                                                                                                                                                                                                                                                                                                                                                                                                                                                                                                                                                                                                                                                                                                                                                                                                                                                                                                                                                                                                                                                                                                                                                                                                                                                                                                                                                                                                                                                                                                                                                                                                                                                                                                                                                                                                                                                                                                                                                                                                                                                                                                                                                                                                                                                                                                                                                                                                                                                                                                                                                                                                                                                                                                                                                                                                                                                                                                                                                                                                                                                                                                                                                                                                                                                                                                                                                                                                                                                                                                                                                                                                                                                                                                                                                                                                                                                                                                                                                                                                                                                                                                                                                                                                                                                                                                                                                                                                                                                                                                                                                                                                                                                                                                                                                                                                                                                                                                                                                                                                                                                                                                                                                                                                                                                                                                                                                                                                                                                                                                                                                                                                                                                                                                                                                                                                                                                                                                                                                                                                                                                                                                                                                                                                                                                                                                                                                                                                                                                                                                                                                                                                                                                                                                                                                                                                                                                                                                                                                                                                                                                                                                                                                                                                                                                                                                                                                                                                                                                                                                                                                                                                                                                                                                                                                                                                                                                                                                                                                                                                                                                                                                                                                                                                                                                                                                                                                                                                                                                                                                                                                                                                                                                                                                                                                                                                                                                                                                                                                                                                                                                                                                                                                                                                                                                                                                                                                                                                                                                                                                                                                                                                                                                                                                                                                                                                                                                                                                                                                                                                                                                                                                                                                                                                                                                                                                                                         | 52.00    |
| Создаем устройство на микроконтроллере. Белов А. В., НпТ, 2007г., 300с.                                                                                                                                                                                                                                                                                                                                                                                                                                                                                                                                                                                                                                                                                                                                                                                                                                                                                                                                                                                                                                                                                                                                                                                                                                                                                                                                                                                                                                                                                                                                                                                                                                                                                                                                                                                                                                                                                                                                                                                                                                                                                                                                                                                                                                                                                                                                                                                                                                                                                                                                                                                                                                                                                                                                                                                                                                                                                                                                                                                                                                                                                                                                                                                                                                                                                                                                                                                                                                                                                                                                                                                                                                                                                                                                                                                                                                                                                                                                                                                                                                                                                                                                                                                                                                                                                                                                                                                                                                                                                                                                                                                                                                                                                                                                                                                                                                                                                                                                                                                                                                                                                                                                                                                                                                                                                                                                                                                                                                                                                                                                                                                                                                                                                                                                                                                                                                                                                                                                                                                                                                                                                                                                                                                                                                                                                                                                                                                                                                                                                                                                                                                                                                                                                                                                                                                                                                                                                                                                                                                                                                                                                                                                                                                                                                                                                                                                                                                                                                                                                                                                                                                                                                                                                                                                                                                                                                                                                                                                                                                                                                                                                                                                                                                                                                                                                                                                                                                                                                                                                                                                                                                                                                                                                                                                                                                                                                                                                                                                                                                                                                                                                                                                                                                                                                                                                                                                                                                                                                                                                                                                                                                                                                                                                                                                                                                                                                                                                                                                                                                                                                                                                                                                                                                                                                                                                                                                                                                                                                                                                                                                                                                                                                                                                                                                                                                                                                                                                                                                                                                                                                                                                                                                                                                                                                                                                                                                                                                                                                                                                                                                                                                                                                                                                                                                                                                                                                                                                                                                                                                                                                                                                                                                                                                                                                                                                                                                                                                                                                                                                                                                                                                                                                                                                                                                                                                                                                                                                                                                                                                                                                                                                                                                                                                                                                                                                                                                                                                                                                                                                                                                                                                                                                                                                                                                                                                                                                                                                                                                                                                                                                                                                                                                                                                                                                                                                                                                                                                                                                                                                                                                                                                                                                                                                                                                                                                                                                                                                                                                                                                                                                                                                                                                                                                                                                                                                                                                                                                                                   | 50.00    |
| Семейство микроконтроллеров MSP430. Рекомендации по применению. Компел, 2005г., 544с.                                                                                                                                                                                                                                                                                                                                                                                                                                                                                                                                                                                                                                                                                                                                                                                                                                                                                                                                                                                                                                                                                                                                                                                                                                                                                                                                                                                                                                                                                                                                                                                                                                                                                                                                                                                                                                                                                                                                                                                                                                                                                                                                                                                                                                                                                                                                                                                                                                                                                                                                                                                                                                                                                                                                                                                                                                                                                                                                                                                                                                                                                                                                                                                                                                                                                                                                                                                                                                                                                                                                                                                                                                                                                                                                                                                                                                                                                                                                                                                                                                                                                                                                                                                                                                                                                                                                                                                                                                                                                                                                                                                                                                                                                                                                                                                                                                                                                                                                                                                                                                                                                                                                                                                                                                                                                                                                                                                                                                                                                                                                                                                                                                                                                                                                                                                                                                                                                                                                                                                                                                                                                                                                                                                                                                                                                                                                                                                                                                                                                                                                                                                                                                                                                                                                                                                                                                                                                                                                                                                                                                                                                                                                                                                                                                                                                                                                                                                                                                                                                                                                                                                                                                                                                                                                                                                                                                                                                                                                                                                                                                                                                                                                                                                                                                                                                                                                                                                                                                                                                                                                                                                                                                                                                                                                                                                                                                                                                                                                                                                                                                                                                                                                                                                                                                                                                                                                                                                                                                                                                                                                                                                                                                                                                                                                                                                                                                                                                                                                                                                                                                                                                                                                                                                                                                                                                                                                                                                                                                                                                                                                                                                                                                                                                                                                                                                                                                                                                                                                                                                                                                                                                                                                                                                                                                                                                                                                                                                                                                                                                                                                                                                                                                                                                                                                                                                                                                                                                                                                                                                                                                                                                                                                                                                                                                                                                                                                                                                                                                                                                                                                                                                                                                                                                                                                                                                                                                                                                                                                                                                                                                                                                                                                                                                                                                                                                                                                                                                                                                                                                                                                                                                                                                                                                                                                                                                                                                                                                                                                                                                                                                                                                                                                                                                                                                                                                                                                                                                                                                                                                                                                                                                                                                                                                                                                                                                                                                                                                                                                                                                                                                                                                                                                                                                                                                                                                                                                                                                                     | 40.00    |
| Самоучитель по микропроцессорной технике. Белов А. В., изд-е 2-е перераб и доп., 2007г., 250с.                                                                                                                                                                                                                                                                                                                                                                                                                                                                                                                                                                                                                                                                                                                                                                                                                                                                                                                                                                                                                                                                                                                                                                                                                                                                                                                                                                                                                                                                                                                                                                                                                                                                                                                                                                                                                                                                                                                                                                                                                                                                                                                                                                                                                                                                                                                                                                                                                                                                                                                                                                                                                                                                                                                                                                                                                                                                                                                                                                                                                                                                                                                                                                                                                                                                                                                                                                                                                                                                                                                                                                                                                                                                                                                                                                                                                                                                                                                                                                                                                                                                                                                                                                                                                                                                                                                                                                                                                                                                                                                                                                                                                                                                                                                                                                                                                                                                                                                                                                                                                                                                                                                                                                                                                                                                                                                                                                                                                                                                                                                                                                                                                                                                                                                                                                                                                                                                                                                                                                                                                                                                                                                                                                                                                                                                                                                                                                                                                                                                                                                                                                                                                                                                                                                                                                                                                                                                                                                                                                                                                                                                                                                                                                                                                                                                                                                                                                                                                                                                                                                                                                                                                                                                                                                                                                                                                                                                                                                                                                                                                                                                                                                                                                                                                                                                                                                                                                                                                                                                                                                                                                                                                                                                                                                                                                                                                                                                                                                                                                                                                                                                                                                                                                                                                                                                                                                                                                                                                                                                                                                                                                                                                                                                                                                                                                                                                                                                                                                                                                                                                                                                                                                                                                                                                                                                                                                                                                                                                                                                                                                                                                                                                                                                                                                                                                                                                                                                                                                                                                                                                                                                                                                                                                                                                                                                                                                                                                                                                                                                                                                                                                                                                                                                                                                                                                                                                                                                                                                                                                                                                                                                                                                                                                                                                                                                                                                                                                                                                                                                                                                                                                                                                                                                                                                                                                                                                                                                                                                                                                                                                                                                                                                                                                                                                                                                                                                                                                                                                                                                                                                                                                                                                                                                                                                                                                                                                                                                                                                                                                                                                                                                                                                                                                                                                                                                                                                                                                                                                                                                                                                                                                                                                                                                                                                                                                                                                                                                                                                                                                                                                                                                                                                                                                                                                                                                                                                                                                                            | 37.00    |
| Одноканальные микроконтроллеры. Проектирование и применение. К. МК-Пресс, 2005г., 304с.                                                                                                                                                                                                                                                                                                                                                                                                                                                                                                                                                                                                                                                                                                                                                                                                                                                                                                                                                                                                                                                                                                                                                                                                                                                                                                                                                                                                                                                                                                                                                                                                                                                                                                                                                                                                                                                                                                                                                                                                                                                                                                                                                                                                                                                                                                                                                                                                                                                                                                                                                                                                                                                                                                                                                                                                                                                                                                                                                                                                                                                                                                                                                                                                                                                                                                                                                                                                                                                                                                                                                                                                                                                                                                                                                                                                                                                                                                                                                                                                                                                                                                                                                                                                                                                                                                                                                                                                                                                                                                                                                                                                                                                                                                                                                                                                                                                                                                                                                                                                                                                                                                                                                                                                                                                                                                                                                                                                                                                                                                                                                                                                                                                                                                                                                                                                                                                                                                                                                                                                                                                                                                                                                                                                                                                                                                                                                                                                                                                                                                                                                                                                                                                                                                                                                                                                                                                                                                                                                                                                                                                                                                                                                                                                                                                                                                                                                                                                                                                                                                                                                                                                                                                                                                                                                                                                                                                                                                                                                                                                                                                                                                                                                                                                                                                                                                                                                                                                                                                                                                                                                                                                                                                                                                                                                                                                                                                                                                                                                                                                                                                                                                                                                                                                                                                                                                                                                                                                                                                                                                                                                                                                                                                                                                                                                                                                                                                                                                                                                                                                                                                                                                                                                                                                                                                                                                                                                                                                                                                                                                                                                                                                                                                                                                                                                                                                                                                                                                                                                                                                                                                                                                                                                                                                                                                                                                                                                                                                                                                                                                                                                                                                                                                                                                                                                                                                                                                                                                                                                                                                                                                                                                                                                                                                                                                                                                                                                                                                                                                                                                                                                                                                                                                                                                                                                                                                                                                                                                                                                                                                                                                                                                                                                                                                                                                                                                                                                                                                                                                                                                                                                                                                                                                                                                                                                                                                                                                                                                                                                                                                                                                                                                                                                                                                                                                                                                                                                                                                                                                                                                                                                                                                                                                                                                                                                                                                                                                                                                                                                                                                                                                                                                                                                                                                                                                                                                                                                                                                   | 25.00    |
| Плановое руководство по ПС микроконтроллером PIC18, PIC10F, PIC12, PIC16, PIC18, PIC24, PIC32, PIC33, PIC34, PIC35, PIC36, PIC37, PIC38, PIC39, PIC40, PIC41, PIC42, PIC43, PIC44, PIC45, PIC46, PIC47, PIC48, PIC49, PIC50, PIC51, PIC52, PIC53, PIC54, PIC55, PIC56, PIC57, PIC58, PIC59, PIC60, PIC61, PIC62, PIC63, PIC64, PIC65, PIC66, PIC67, PIC68, PIC69, PIC70, PIC71, PIC72, PIC73, PIC74, PIC75, PIC76, PIC77, PIC78, PIC79, PIC80, PIC81, PIC82, PIC83, PIC84, PIC85, PIC86, PIC87, PIC88, PIC89, PIC90, PIC91, PIC92, PIC93, PIC94, PIC95, PIC96, PIC97, PIC98, PIC99, PIC100, PIC101, PIC102, PIC103, PIC104, PIC105, PIC106, PIC107, PIC108, PIC109, PIC110, PIC111, PIC112, PIC113, PIC114, PIC115, PIC116, PIC117, PIC118, PIC119, PIC120, PIC121, PIC122, PIC123, PIC124, PIC125, PIC126, PIC127, PIC128, PIC129, PIC130, PIC131, PIC132, PIC133, PIC134, PIC135, PIC136, PIC137, PIC138, PIC139, PIC140, PIC141, PIC142, PIC143, PIC144, PIC145, PIC146, PIC147, PIC148, PIC149, PIC150, PIC151, PIC152, PIC153, PIC154, PIC155, PIC156, PIC157, PIC158, PIC159, PIC160, PIC161, PIC162, PIC163, PIC164, PIC165, PIC166, PIC167, PIC168, PIC169, PIC170, PIC171, PIC172, PIC173, PIC174, PIC175, PIC176, PIC177, PIC178, PIC179, PIC180, PIC181, PIC182, PIC183, PIC184, PIC185, PIC186, PIC187, PIC188, PIC189, PIC190, PIC191, PIC192, PIC193, PIC194, PIC195, PIC196, PIC197, PIC198, PIC199, PIC200, PIC201, PIC202, PIC203, PIC204, PIC205, PIC206, PIC207, PIC208, PIC209, PIC210, PIC211, PIC212, PIC213, PIC214, PIC215, PIC216, PIC217, PIC218, PIC219, PIC220, PIC221, PIC222, PIC223, PIC224, PIC225, PIC226, PIC227, PIC228, PIC229, PIC230, PIC231, PIC232, PIC233, PIC234, PIC235, PIC236, PIC237, PIC238, PIC239, PIC240, PIC241, PIC242, PIC243, PIC244, PIC245, PIC246, PIC247, PIC248, PIC249, PIC250, PIC251, PIC252, PIC253, PIC254, PIC255, PIC256, PIC257, PIC258, PIC259, PIC260, PIC261, PIC262, PIC263, PIC264, PIC265, PIC266, PIC267, PIC268, PIC269, PIC270, PIC271, PIC272, PIC273, PIC274, PIC275, PIC276, PIC277, PIC278, PIC279, PIC280, PIC281, PIC282, PIC283, PIC284, PIC285, PIC286, PIC287, PIC288, PIC289, PIC290, PIC291, PIC292, PIC293, PIC294, PIC295, PIC296, PIC297, PIC298, PIC299, PIC300, PIC301, PIC302, PIC303, PIC304, PIC305, PIC306, PIC307, PIC308, PIC309, PIC310, PIC311, PIC312, PIC313, PIC314, PIC315, PIC316, PIC317, PIC318, PIC319, PIC320, PIC321, PIC322, PIC323, PIC324, PIC325, PIC326, PIC327, PIC328, PIC329, PIC330, PIC331, PIC332, PIC333, PIC334, PIC335, PIC336, PIC337, PIC338, PIC339, PIC340, PIC341, PIC342, PIC343, PIC344, PIC345, PIC346, PIC347, PIC348, PIC349, PIC350, PIC351, PIC352, PIC353, PIC354, PIC355, PIC356, PIC357, PIC358, PIC359, PIC360, PIC361, PIC362, PIC363, PIC364, PIC365, PIC366, PIC367, PIC368, PIC369, PIC370, PIC371, PIC372, PIC373, PIC374, PIC375, PIC376, PIC377, PIC378, PIC379, PIC380, PIC381, PIC382, PIC383, PIC384, PIC385, PIC386, PIC387, PIC388, PIC389, PIC390, PIC391, PIC392, PIC393, PIC394, PIC395, PIC396, PIC397, PIC398, PIC399, PIC400, PIC401, PIC402, PIC403, PIC404, PIC405, PIC406, PIC407, PIC408, PIC409, PIC410, PIC411, PIC412, PIC413, PIC414, PIC415, PIC416, PIC417, PIC418, PIC419, PIC420, PIC421, PIC422, PIC423, PIC424, PIC425, PIC426, PIC427, PIC428, PIC429, PIC430, PIC431, PIC432, PIC433, PIC434, PIC435, PIC436, PIC437, PIC438, PIC439, PIC440, PIC441, PIC442, PIC443, PIC444, PIC445, PIC446, PIC447, PIC448, PIC449, PIC450, PIC451, PIC452, PIC453, PIC454, PIC455, PIC456, PIC457, PIC458, PIC459, PIC460, PIC461, PIC462, PIC463, PIC464, PIC465, PIC466, PIC467, PIC468, PIC469, PIC470, PIC471, PIC472, PIC473, PIC474, PIC475, PIC476, PIC477, PIC478, PIC479, PIC480, PIC481, PIC482, PIC483, PIC484, PIC485, PIC486, PIC487, PIC488, PIC489, PIC490, PIC491, PIC492, PIC493, PIC494, PIC495, PIC496, PIC497, PIC498, PIC499, PIC500, PIC501, PIC502, PIC503, PIC504, PIC505, PIC506, PIC507, PIC508, PIC509, PIC510, PIC511, PIC512, PIC513, PIC514, PIC515, PIC516, PIC517, PIC518, PIC519, PIC520, PIC521, PIC522, PIC523, PIC524, PIC525, PIC526, PIC527, PIC528, PIC529, PIC530, PIC531, PIC532, PIC533, PIC534, PIC535, PIC536, PIC537, PIC538, PIC539, PIC540, PIC541, PIC542, PIC543, PIC544, PIC545, PIC546, PIC547, PIC548, PIC549, PIC550, PIC551, PIC552, PIC553, PIC554, PIC555, PIC556, PIC557, PIC558, PIC559, PIC560, PIC561, PIC562, PIC563, PIC564, PIC565, PIC566, PIC567, PIC568, PIC569, PIC570, PIC571, PIC572, PIC573, PIC574, PIC575, PIC576, PIC577, PIC578, PIC579, PIC580, PIC581, PIC582, PIC583, PIC584, PIC585, PIC586, PIC587, PIC588, PIC589, PIC590, PIC591, PIC592, PIC593, PIC594, PIC595, PIC596, PIC597, PIC598, PIC599, PIC600, PIC601, PIC602, PIC603, PIC604, PIC605, PIC606, PIC607, PIC608, PIC609, PIC610, PIC611, PIC612, PIC613, PIC614, PIC615, PIC616, PIC617, PIC618, PIC619, PIC620, PIC621, PIC622, PIC623, PIC624, PIC625, PIC626, PIC627, PIC628, PIC629, PIC630, PIC631, PIC632, PIC633, PIC634, PIC635, PIC636, PIC637, PIC638, PIC639, PIC640, PIC641, PIC642, PIC643, PIC644, PIC645, PIC646, PIC647, PIC648, PIC649, PIC650, PIC651, PIC652, PIC653, PIC654, PIC655, PIC656, PIC657, PIC658, PIC659, PIC660, PIC661, PIC662, PIC663, PIC664, PIC665, PIC666, PIC667, PIC668, PIC669, PIC670, PIC671, PIC672, PIC673, PIC674, PIC675, PIC676, PIC677, PIC678, PIC679, PIC680, PIC681, PIC682, PIC683, PIC684, PIC685, PIC686, PIC687, PIC688, PIC689, PIC690, PIC691, PIC692, PIC693, PIC694, PIC695, PIC696, PIC697, PIC698, PIC699, PIC700, PIC701, PIC702, PIC703, PIC704, PIC705, PIC706, PIC707, PIC708, PIC709, PIC710, PIC711, PIC712, PIC713, PIC714, PIC715, PIC716, PIC717, PIC718, PIC719, PIC720, PIC721, PIC722, PIC723, PIC724, PIC725, PIC726, PIC727, PIC728, PIC729, PIC730, PIC731, PIC732, PIC733, PIC734, PIC735, PIC736, PIC737, PIC738, PIC739, PIC740, PIC741, PIC742, PIC743, PIC744, PIC745, PIC746, PIC747, PIC748, PIC749, PIC750, PIC751, PIC752, PIC753, PIC754, PIC755, PIC756, PIC757, PIC758, PIC759, PIC760, PIC761, PIC762, PIC763, PIC764, PIC765, PIC766, PIC767, PIC768, PIC769, PIC770, PIC771, PIC772, PIC773, PIC774, PIC775, PIC776, PIC777, PIC778, PIC779, PIC780, PIC781, PIC782, PIC783, PIC784, PIC785, PIC786, PIC787, PIC788, PIC789, PIC790, PIC791, PIC792, PIC793, PIC794, PIC795, PIC796, PIC797, PIC798, PIC799, PIC800, PIC801, PIC802, PIC803, PIC804, PIC805, PIC806, PIC807, PIC808, PIC809, PIC810, PIC811, PIC812, PIC813, PIC814, PIC815, PIC816, PIC817, PIC818, PIC819, PIC820, PIC821, PIC822, PIC823, PIC824, PIC825, PIC826, PIC827, PIC828, PIC829, PIC830, PIC831, PIC832, PIC833, PIC834, PIC835, PIC836, PIC837, PIC838, PIC839, PIC840, PIC841, PIC842, PIC843, PIC844, PIC845, PIC846, PIC847, PIC848, PIC849, PIC850, PIC851, PIC852, PIC853, PIC854, PIC855, PIC856, PIC857, PIC858, PIC859, PIC860, PIC861, PIC862, PIC863, PIC864, PIC865, PIC866, PIC867, PIC868, PIC869, PIC870, PIC871, PIC872, PIC873, PIC874, PIC875, PIC876, PIC877, PIC878, PIC879, PIC880, PIC881, PIC882, PIC883, PIC884, PIC885, PIC886, PIC887, PIC888, PIC889, PIC890, PIC891, PIC892, PIC893, PIC894, PIC895, PIC896, PIC897, PIC898, PIC899, PIC900, PIC901, PIC902, PIC903, PIC904, PIC905, PIC906, PIC907, PIC908, PIC909, PIC910, PIC911, PIC912, PIC913, PIC914, PIC915, PIC916, PIC917, PIC918, PIC919, PIC920, PIC921, PIC922, PIC923, PIC924, PIC925, PIC926, PIC927, PIC928, PIC929, PIC930, PIC931, PIC932, PIC933, PIC934, PIC935, PIC936, PIC937, PIC938, PIC939, PIC940, PIC941, PIC942, PIC943, PIC944, PIC945, PIC946, PIC947, PIC948, PIC949, PIC950, PIC951, PIC952, PIC953, PIC954, PIC955, PIC956, PIC957, PIC958, PIC959, PIC960, PIC961, PIC962, PIC963, PIC964, PIC965, PIC966, PIC967, PIC968, PIC969, PIC970, PIC971, PIC972, PIC973, PIC974, PIC975, PIC976, PIC977, PIC978, PIC979, PIC980, PIC981, PIC982, PIC983, PIC984, PIC985, PIC986, PIC987, PIC988, PIC989, PIC990, PIC991, PIC992, PIC993, PIC994, PIC995, PIC996, PIC997, PIC998, PIC999, PIC1000, PIC1001, PIC1002, PIC1003, PIC1004, PIC1005, PIC1006, PIC1007, PIC1008, PIC1009, PIC1010, PIC1011, PIC1012, PIC1013, PIC1014, PIC1015, PIC1016, PIC1017, PIC1018, PIC1019, PIC1020, PIC1021, PIC1022, PIC1023, PIC1024, PIC1025, PIC1026, PIC1027, PIC1028, PIC1029, PIC1030, PIC1031, PIC1032, PIC1033, PIC1034, PIC1035, PIC1036, PIC1037, PIC1038, PIC1039, PIC1040, PIC1041, PIC1042, PIC1043, PIC1044, PIC1045, PIC1046, PIC1047, PIC1048, PIC1049, PIC1050, PIC1051, PIC1052, PIC1053, PIC1054, PIC1055, PIC1056, PIC1057, PIC1058, PIC1059, PIC1060, PIC1061, PIC1062, PIC1063, PIC1064, PIC1065, PIC1066, PIC1067, PIC1068, PIC1069, PIC1070, PIC1071, PIC1072, PIC1073, PIC1074, PIC1075, PIC1076, PIC1077, PIC1078, PIC1079, PIC1080, PIC1081, PIC1082, PIC1083, PIC1084, PIC1085, PIC1086, PIC1087, PIC1088, PIC1089, PIC1090, PIC1091, PIC1092, PIC1093, PIC1094, PIC1095, PIC1096, PIC1097, PIC1098, PIC1099, PIC1100, PIC1101, PIC1102, PIC1103, PIC1104, PIC1105, PIC1106, PIC1107, PIC1108, PIC1109, PIC1110, PIC1111, PIC1112, PIC1113, PIC1114, PIC1115, PIC1116, PIC1117, PIC1118, PIC1119, PIC1120, PIC1121, PIC1122, PIC1123, PIC1124, PIC1125, PIC1126, PIC1127, PIC1128, PIC1129, PIC1130, PIC1131, PIC1132, PIC1133, PIC1134, PIC1135, PIC1136, PIC1137, PIC1138, PIC1139, PIC1140, PIC1141, PIC1142, PIC1143, PIC1144, PIC1145, PIC1146, PIC1147, PIC1148, PIC1149, PIC1150, PIC1151, PIC1152, PIC1153, PIC1154, PIC1155, PIC1156, PIC1157, PIC1158, PIC1159, PIC1160, PIC1161, PIC1162, PIC1163, PIC1164, PIC1165, PIC1166, PIC1167, PIC1168, PIC1169, PIC1170, PIC1171, PIC1172, PIC1173, PIC1174, PIC1175, PIC1176, PIC1177, PIC1178, PIC1179, PIC1180, PIC1181, PIC1182, PIC1183, PIC1184, PIC1185, PIC1186, PIC1187, PIC1188, PIC1189, PIC1190, PIC1191, PIC1192, PIC1193, PIC1194, PIC1195, PIC1196, PIC1197, PIC1198, PIC1199, PIC1200, PIC1201, PIC1202, PIC1203, PIC1204, PIC1205, PIC1206, PIC1207, PIC1208, PIC1209, PIC1210, PIC1211, PIC1212, PIC1213, PIC1214, PIC1215, PIC1216, PIC1217, PIC1218, PIC1219, PIC1220, PIC1221, PIC1222, PIC1223, PIC1224, PIC1225, PIC1226, PIC1227, PIC1228, PIC1229, PIC1230, PIC1231, PIC1232, PIC1233, PIC1234, PIC1235, PIC1236, PIC1237, PIC1238, PIC1239, PIC1240, PIC1241, PIC1242, PIC1243, PIC1244, PIC1245, PIC1246, PIC1247, PIC1248, PIC1249, PIC1250, PIC1251, PIC1252, PIC1253, PIC1254, PIC1255, PIC1256, PIC1257, PIC1258, PIC1259, PIC1260, PIC1261, PIC1262, PIC1263, PIC1264, PIC1265, PIC1266, PIC1267, PIC1268, PIC1269, PIC1270, PIC1271, PIC1272, PIC1273, PIC1274, PIC1275, PIC1276, PIC1277, PIC1278, PIC1279, PIC1280, PIC1281, PIC1282, PIC1283, PIC1284, PIC1285, PIC1286, PIC1287, PIC1288, PIC1289, PIC1290, PIC1291, PIC1292, PIC1293, PIC1294, PIC1295, PIC1296, PIC1297, PIC1298, PIC1299, PIC1300, PIC1301, PIC1302, PIC1303, PIC1304, PIC1305, PIC1306, PIC1307, PIC1308, PIC1309, PIC1310, PIC1311, PIC1312, PIC1313, PIC1314, PIC1315, PIC1316, PIC1317, PIC1318, PIC1319, PIC1320, PIC1321, PIC1322, PIC1323, PIC1324, PIC1325, PIC1326, PIC1327, PIC1328, PIC1329, PIC1330, PIC1331, PIC1332, PIC1333, PIC1334, PIC1335, PIC1336, PIC1337, PIC1338, PIC1339, PIC1340, PIC1341, PIC1342, PIC1343, PIC1344, PIC1345, PIC1346, PIC1347, PIC1348, PIC1349, PIC1350, PIC1351, PIC1352, PIC1353, PIC1354, PIC1355, PIC1356, PIC1357, PIC1358, PIC1359, PIC1360, PIC1361, PIC1362, PIC1363, PIC1364, PIC1365, PIC1366, PIC1367, PIC1368, PIC1369, PIC1370, PIC1371, PIC1372, PIC1373, PIC1374, PIC1375, PIC1376, PIC1377, PIC1378, PIC1379, PIC1380, PIC1381, PIC1382, PIC1383, PIC1384, PIC1385, PIC1386, PIC1387, PIC1388, PIC1389, PIC1390, PIC1391, PIC1392, PIC1393, PIC1394, PIC1395, PIC1396, PIC1397, PIC1398, PIC1399, PIC1400, PIC1401, PIC1402, PIC1403, PIC1404, PIC1405, PIC1406, PIC1407, PIC1408, PIC1409, PIC1410, PIC1411, PIC1412, PIC1413, PIC1414, PIC1415, PIC1416, PIC1417, PIC1418, PIC1419, PIC1420, PIC1421, PIC1422, PIC1423, PIC1424, PIC1425, PIC1426, PIC1427, PIC1428, PIC1429, PIC1430, PIC1431, PIC1432, PIC1433, PIC1434, PIC1435, PIC1436, PIC1437, PIC1438, PIC1439, PIC1440, PIC1441, PIC1442, PIC1443, PIC1444, PIC1445, PIC1446, PIC1447, PIC1448, PIC1449, PIC1450, PIC1451, PIC1452, PIC1453, PIC1454, PIC1455, PIC1456, PIC1457, PIC1458, PIC1459, PIC1460, PIC1461, PIC1462, PIC1463, PIC1464, PIC1465, PIC1466, PIC1467, PIC1468, PIC1469, PIC1470, PIC1471, PIC1472, PIC1473, PIC1474, PIC1475, PIC1476, PIC1477, PIC1478, PIC1479, PIC1480, PIC1481, PIC1482, PIC1483, PIC1484, PIC1485, PIC1486, PIC1487, PIC1488, PIC1489, PIC1490, PIC1491, PIC1492, PIC1493, PIC1494, PIC1495, PIC1496, PIC1497, PIC1498, PIC1499, PIC1500, PIC1501, PIC1502, PIC1503, PIC1504, PIC1505, PIC1506, PIC1507, PIC1508, PIC1509, PIC1510, PIC1511, PIC1512, PIC1513, PIC1514, PIC1515, PIC1516, PIC1517, PIC1518, PIC1519, PIC1520, PIC1521, PIC1522, PIC1523, PIC1524, PIC1525, PIC1526, PIC1527, PIC1528, PIC1529, PIC1530, PIC1531, PIC1532, PIC1533, PIC1534, PIC1535, PIC1536, PIC1537, PIC1538, PIC1539, PIC1540, PIC1541, PIC1542, PIC1543, PIC1544, PIC1545, PIC1546, PIC1547, PIC1548, PIC1549, PIC1550, PIC1551, PIC1552, PIC1553, PIC1554, PIC1555, PIC1556, PIC1557, PIC1558, PIC1559, PIC1560, PIC1561, PIC1562, PIC1563, PIC1564, PIC1565, PIC1566, PIC1567, PIC1568, PIC1569, PIC1570, PIC1571, PIC1572, PIC1573, PIC1574, PIC1575, PIC1576, PIC1577, PIC1578, PIC1579, PIC1580, PIC1581, PIC1582, PIC1583, PIC1584, PIC1585, PIC1586, PIC1587, PIC1588, PIC1589, PIC1590, PIC1591, PIC1592, PIC1593, PIC1594, PIC1595, PIC1596, PIC1597, PIC1598, PIC1599, PIC1600, PIC1601, PIC1602, PIC1603, PIC1604, PIC1605, PIC1606, PIC1607, PIC1608, PIC1609, PIC1610, PIC1611, PIC1612, PIC1613, PIC1614, PIC1615, PIC1616, PIC1617, PIC1618, PIC1619, PIC1620, PIC1621, PIC1622, PIC1623, PIC1624, PIC1625, PIC1626, PIC1627, PIC1628, PIC1629, PIC1630, PIC1631, PIC1632, PIC1633, PIC1634, PIC1635, PIC1636, PIC1637, PIC1638, PIC1639, PIC1640, PIC1641, PIC1642, PIC1643, PIC1644, PIC1645, PIC1646, PIC1647, PIC1648, PIC1649, PIC1650, PIC1651, PIC1652, PIC1653, PIC1654, PIC1655, PIC1656, PIC1657, PIC1658, PIC1659, PIC1660, PIC1661, PIC1662, PIC1663, PIC1664, PIC1665, PIC1666, PIC1667, PIC1668, PIC1669, PIC1670, PIC1671, PIC1672, PIC1673, PIC1674, PIC1675, PIC1676, PIC1677, PIC1678, PIC1679, PIC1680, PIC1681, PIC1682, PIC1683, PIC1684, PIC1685, PIC1686, PIC1687, PIC1688, PIC1689, PIC1690, PIC1691, PIC1692, PIC1693, PIC1694, PIC1695, PIC1696, PIC1697, PIC1698, PIC1699, PIC1700, PIC1701, PIC1702, PIC1703, PIC1704, PIC1705, PIC1706, PIC1707, PIC1708, PIC1709, PIC1710, PIC1711, PIC1712, PIC1713, PIC1714, PIC1715, PIC1716, PIC1717, PIC1718, PIC1719, PIC1720, PIC1721, PIC1722, PIC1723, PIC1724, PIC1725, PIC1726, PIC1727, PIC1728, PIC1729, PIC1730, PIC1731, PIC1732, PIC1733, PIC1734, PIC1735, PIC1736, PIC1737, PIC1738, PIC1739, PIC1740, PIC1741, PIC1742, PIC1743, PIC1744, PIC1745, PIC1746, PIC1747, PIC1748, PIC1749, PIC1750, PIC1751, PIC1752, PIC1753, PIC1754, PIC1755, PIC1756, PIC1757, PIC1758, PIC1759, PIC1760, PIC1761, PIC1762, PIC1763, PIC1764, PIC1765, PIC1766, PIC1767, PIC1768, PIC1769, PIC1770, PIC1771, PIC1772, PIC1773, PIC1774, PIC1775, PIC1776, PIC1777, PIC1778, PIC1779, PIC1780, PIC1781, PIC1782, PIC1783, PIC1784, PIC1785, PIC1786, PIC1787, PIC1788, PIC1789, |          |





# РАДИО КОМПОНЕНТЫ

Для практического  
использования

[www.r-components.com.ua](http://www.r-components.com.ua)

Новая разработка  
фирмы Ersa

Weller - качество,  
надежность,  
профессионализм

Электрические  
характеристики  
печатных проводников

Печатные платы  
НПО «Этал»

Тема номера:  
**ПАЯЛЬНОЕ ОБОРУДОВАНИЕ,  
ПЕЧАТНЫЕ ПЛАТЫ**



индексы: 48727, 01581, 08045, 08046, 08041

XV Міжнародна спеціалізована виставка >> 15th International Specialised Exhibition

ТЕХНОЛОГІЇ ІІІ ТИСЯЧОЛІТТЯ  
**ІНФОРМАТИКА  
І ЗВ'ЯЗОК 2007**

[www.informatika.net.ua](http://www.informatika.net.ua)  
[www.pe.com.ua](http://www.pe.com.ua)

**10-12 ЖОВТНЯ >> October**  
МВЦ > Броварський пр-т, 15 > Київ > Україна  
IEC > 15 Brovarsky Avenue > Kyiv > Ukraine

Організатори >> Organised by

**PREMIER**  **ITE** GROUP PLC

Прем'єр Експо  
04050, Київ, вул. Пимоненка, 13-Б  
Тел. +380 44 451 4160, Факс: +380 44 451 4161  
E-mail: [Rsologub@pe.com.ua](mailto:Rsologub@pe.com.ua)  
[www.informatika.net.ua](http://www.informatika.net.ua), [www.pe.com.ua](http://www.pe.com.ua)