

Все чертежи печатных плат, рисунки разводок и монтажные схемы, в том случае если их размеры не обозначены или не оговорены в тексте, печатаются в масштабе 1:1.

Зарубежные аналоги микросхем К561 :

К561ЛН1	-----	MC14502, CD4502,
К561ЛН2	-----	CD4049,
К561ЛА7	-----	CD4011,
К561ЛА8	-----	CD4012,
К561ЛА9	-----	CD4023,
К561ЛЕ5	-----	CD4001
К561ЛЕ6	-----	CD4002
К561ЛЕ10	-----	CD4025
К561КТ3	-----	CD4016, CD4066
К561КП1	-----	CD4052
К561КП2	-----	CD4051
К561ИМ1	-----	CD4008
К561ИР2	-----	CD4015
К561ИР6	-----	CD4034
К561ИР9	-----	CD4035
К561ИР12	-----	CD40108
К561ИР2	-----	MC14585
К561ТВ1	-----	CD4027
К561ТМ2	-----	CD4013
К561ТМ3	-----	CD4042
К561ТР2	-----	CD4043
К561ТЛ1	-----	CD4093
К561ИЕ8	-----	CD4017
К561ИЕ9	-----	CD4022
К561ИЕ10	-----	MC14520
К561ИЕ11	-----	MC14516
К561ИЕ14	-----	CD1429
К561ИЕ16	-----	CD4020
К561СА1	-----	MC14531
К561ИД1	-----	CD4028

# РАДИО- КОНСТРУКТОР 09-1999

Частное некоммерческое издание по вопросам радиолобительского конструирования и ремонта зарубежной электронной техники.

*Ежемесячный технический журнал, зарегистрирован Комитетом РФ по печати. Свидетельство № 018378 от 30 декабря 1998г.*

Учредитель-редактор  
Алексеев  
Владимир  
Владимирович

*Подписной индекс по каталогу "Роспечать. Газеты и журналы" - 78787.*

Цена в розницу свободная

Адрес редакции:  
160002 Вологда а/я 32  
тел. (8172)-21-09-63.

Сентябрь 1999г.

Журнал отпечатан в типографии  
ООО ПФ "Полиграфист"  
160001 Вологда, Челюскинцев 3.

## СОДЕРЖАНИЕ :

Приемный тракт системы радиуправления .....	2
Радиоканал для радиосигнализации .....	4
Приемный тракт радиуправления ...	6
УКВ приставка к СВ-радиостанции...	9
Мобильная СВ-радиостанция .....	10
Антенный усилитель .....	14
<i>краткий справочник</i> .....	
<i>Операционные усилители СНГ и их зарубежные аналоги</i> .....	
-----	
Простейший пятиполосной эквалайзер .....	16
Секреты Самоделкина .....	16
Индикатор шкального типа .....	17
Цифровой вольтметр на ИМС серии К176 .....	18
Охранный таймер .....	20
Генератор высоковольтных импульсов .....	22
Авточасы с расширенными функциями .....	23
Электронные часы-будильник .....	26
Брелок для электронного выключателя .....	29
Цифровой автотахометр .....	30
<i>краткий справочник</i> .....	
<i>Микросхемы ПЗУ с УФ-стиранием...</i>	
-----	
Электроакупунктурный стимулятор ...	34
<i>радиошкола</i> .....	
Электромзыкальный инструмент	36
-----	
<i>внутренний мир зарубежной техники.</i>	
<i>ремонт</i> .....	
Телевизор "ОТАКЕ VT-2002МК9" .....	37
-----	

# ПРИЕМНЫЙ ТРАКТ СИСТЕМЫ РАДИОУПРАВЛЕНИЯ

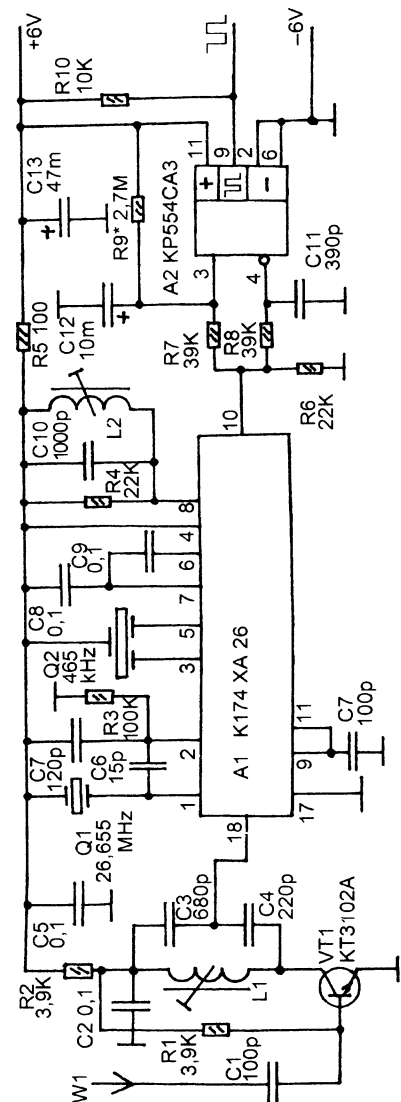
рисунок 1.

Одним из наиболее сложных узлов системы радиуправления (или радиосигнализации) всегда был радиоприемный тракт. Он должен иметь высокую чувствительность и помехозащищенность, высокую селективность, и при этом иметь минимальные габариты и быть предельно простым в настройке.

Радиоприемный тракт, схема которого показана на рисунке 1 полностью соответствует этим требованиям. Он выполнен на основе микросхемы K174XA26, которая предназначена для работы в связной аппаратуре. Использование этой микросхемы совместно с пьезокерамическим фильтром на 465 кГц позволяет свести к минимуму количество контуров и, таким образом, предельно упростить настройку.

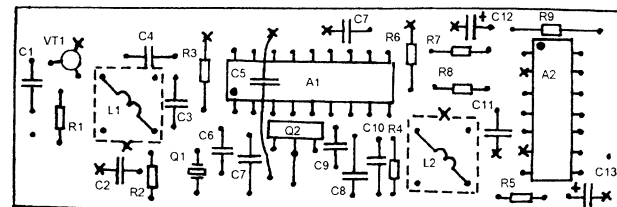
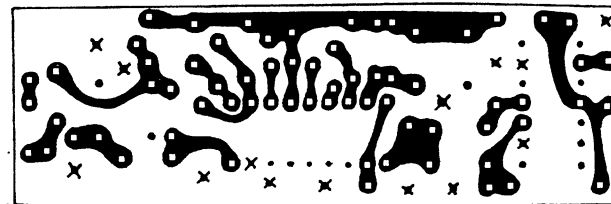
Тракт рассчитан на прием сигналов с частотной модуляцией в диапазоне 27 МГц на фиксированной частоте. Сигнал принимается антенной W1 и сразу, без входного контура, поступает на каскад УРЧ на транзисторе VT1. В коллекторной цепи этого транзистора включен контур L1 C4 C3, настроенный на частоту несущей канала. С него сигнал поступает на преобразователь частоты микросхемы A1. С целью согласования высокого выходного сопротивления этого контура с более низким входным микросхемы, емкостная часть контура выполнена на двух конденсаторах C3 и C4, включенных как емкостный делитель. В результате не потребовалось вводить дополнительную катушку связи или делать отвод в L1.

Микросхема K174XA26, по типовой схеме, должна работать в тракте второй ПЧ связной аппаратуры. Она имеет преобразователь частоты, на который должен поступать сигнал первой ПЧ 10,7 МГц, и преобразовываться, при помощи встроенного кварцевого гетеродина в вторую ПЧ - 465 кГц. Затем сигнал на этой частоте усиливается и детектируется частотным демодулятором. В данной схеме тракт работает с одним преобразователем, и преобразователь микросхемы выполняет роль первого преобразователя, на вход которого поступает сигнал с частотой диапазона 27 МГц.



Характеристики микросхемы дают возможность работать в таком режиме.

Гетеродин микросхемы построен по схеме мультипликатора, его резонансный элемент —



кварцевый резонатор Q1. Достоинство схемы в том, что не требуются гетеродинные катушки.

С выхода преобразователя сигнал промежуточной частоты 465 кГц поступает через пьезокерамический фильтр Q2 на усилитель-ограничитель ПЧ и частотный демодулятор. Колебательный контур L2C10 выполняет необходимый сдвиг фаз для частотной демодуляции.

Демодулированный сигнал выделяется на выводе 10 A1. Микросхема K174XA26 имеет достаточно эффективную систему шумопонижения, но в данной схеме эта система не используется. Дело в том, что при передаче импульсной последовательности инерционность системы заставляет включать передатчик за некоторое время до начала подачи кодовой посылки. Таким образом при радиуправлении передатчик работает все время, пока системой пользуются. Он постоянно излучает несущую, которая подвергается частотной манипуляции только в моменты подачи команд управления. Таким образом система шумопонижения отказывается все время отключенной, и в данном случае, не нужной. В ждущем режиме, когда передатчик отключен, цифровой дешифратор системы радиуправления не станет реагировать на шумовые импульсы, поскольку такие дешифраторы реагируют только на определенные кодовые последовательности.

Выходной сигнал с вывода 10 A1 поступает на импульсный усилитель-формирователь на компараторе A2. Во время передачи

ственно сигналу только на инверсном входе A2. И в импульсах это напряжение превышает напряжение на прямом входе. В результате на выходе A2 формируются отрицательные импульсы логического уровня. Если нужно чтобы импульсы были положительными можно поменять местами подключение выводов 3 и 4 компаратора A2.

Пьезокерамический фильтр ФФ1П-028 или другой аналогичный — на 465 кГц, малогабаритный от радиовещательного приемника. Кварцевый резонатор на 26,655 МГц, если частота несущей 27,12 МГц. Если частота несущей другая нужно резонатор выбрать на частоту, отличающуюся от несущей на 465 кГц.

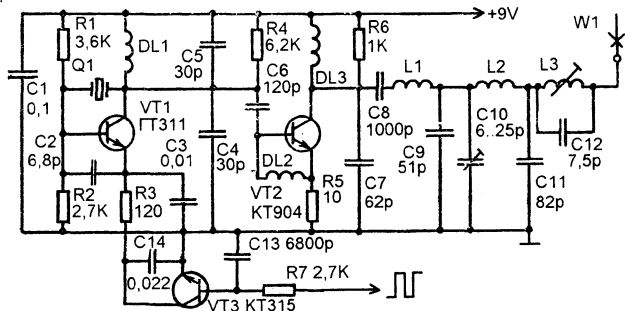
Катушка L1 имеет пластмассовый каркас диаметром 5 мм с подстроечным сердечником из феррита 100НН длиной 12 мм и диаметром 2,6 мм (каркас от СМРК телевизора УСЦТ). Она содержит 6,5 витков ПЭВ 0,31-0,43. Катушка L2 вместе с конденсатором C10 — готовый контур ПЧ транзисторного приемника с ПЧ 465 кГц. Обе катушки имеют экраны.

Монтаж на двухсторонней печатной плате, фольга со стороны деталей (на рисунке не показана) используется как общий минус, в точках, отмеченных крестиками выводы припаиваются со стороны деталей к этой фольге. Вокруг точек, непомеченных крестиками эта фольга протравливается или зенкуется, так чтобы не имела контакта с выводом детали, а служила только экраном.

Чувствительность компаратора можно установить подбором номинала R9.

# РАДИОКАНАЛ ДЛЯ РАДИОСИГНАЛИЗАЦИИ

Схема передатчика.



На страницах радиоловительских журналов описано немало приемников и передатчиков для систем сигнализации или радиоуправления работающих на частотах диапазона 27 МГц, но практически все они построены на основе элементной базы, которая доступна не всем радиоловителям. В частности это микросхемы К174ХА26, К174ПС1, К174ХА42, высокочастотные транзисторы КТ610, КТ922 и другие еще более современные. В связи с этим, думаю многих заинтересует схема радиоканала, собранного мною около десяти лет назад из деталей, которые в силу своей "устарелости", сейчас имеются в широкой продаже почти во всех регионах России.

Радиотракт предназначен для сигнализации, но может быть использован и для радиоуправления. На модулирующий вход передатчика поступают импульсы от цифрового шифратора. Такие же импульсы выдает приемник на своем выходе.

Принципиальная схема передатчика показана на рисунке 1. Он состоит из трех узлов: задающий генератор на транзисторе VT1, усилитель мощности с выходным "П"-контуром на транзисторе VT2 и амплитудный манипулятор на транзисторе VT3. Частота задающего генератора определяется резонансной частотой кварцевого резонатора Q1. Контура в коллекторной цепи генератора нет, только дроссель DL1. С него через конденсатор C6 высокочастотное напряжение поступает на усилитель мощности на VT2, работающий без начального смещения на

базе. С выхода усилителя мощности ВЧ напряжение поступает на двухзвенный "П"-образный согласующий фильтр, который устраняет гармоники и согласует выходное сопротивление передатчика с волновым сопротивлением антенны. Далее следует удлинительная катушка L3 и, собственно, штыревая антенна.

Модулятор на транзисторе VT3 работает так: при нулевом логическом уровне на резисторе R7 транзистор закрыт и в эмиттерной цепи VT1 ток отсутствует. Генерации нет. При единичном уровне VT3 открывается и подает напряжение на эмиттер VT1. Генератор возбуждается и вырабатывает ВЧ

напряжение. Таким образом по фронту модулирующего импульса передатчик включается и начинает излучать, а по спаду излучение прекращается.

Транзистор ГТ311 можно заменить на КТ3102, КТ368, транзистор КТ904 на КТ606, КТ907. КТ315 — на КТ503, КТ3102.

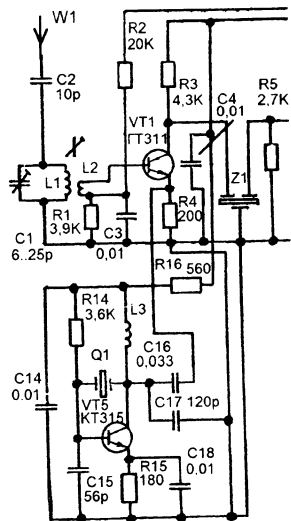


Схема приемника.

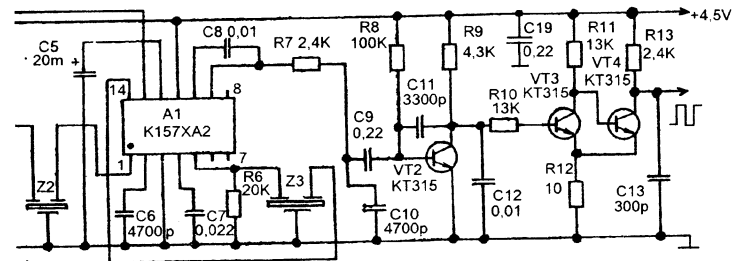
Кварцевый резонатор на частоту 26,965 МГц.

Дроссель DL1 намотан на резисторе R4 (МЛТ 0,25), он содержит 24 витка ПЭВ 0,1, дроссель DL2 намотан на резисторе МЛТ 0,25 сопротивлением 10 кОм, он содержит 50 витков ПЭВ 0,1, дроссель DL3 намотан на резисторе R6 (МЛТ 0,25), он содержит 24 витка ПЭВ 0,1. Катушки L1 и L2 не имеют каркасов, они наматываются проводом ПЭВ 0,47 на оправках диаметром 8 мм, которые после формовки выводов из катушек извлекаются. Они содержат по 12 витков. L3 намотана на каркасе диаметром 5 мм с подстроечным сердечником СЦР, она содержит 15 витков ПЭВ 0,2.

Передатчик может питаться напряжением 8...12В, при этом его мощность 0,7...1,2 Вт. Ток потребления при напряжении питания 9В в мсмент излучения не более 100 мА.

В качестве антенны может быть использован телескопический штырь или кусок монтажного провода длиной 0,7...2,5 метра. "П"-контур передатчика подстраивается под конкретную антенну. При этом удобнее всего пользоваться в качестве индикатора осциллографом С1-65А с объемной катушкой на входе, как это неоднократно описывалось на страницах "РК". Но можно воспользоваться и традиционным способом, настроить при помощи индикатора напряженности поля и волномера.

Приемный тракт построен по супергетеродин-



ной схеме с одним преобразованием частоты. Входной контур L1C1 настроен на частоту принимаемого сигнала (26,965 МГц). Связь с антенной через конденсатор C2. Выделенный сигнал на смеситель, на транзисторе VT1, поступает через катушку связи L2. Сигнал гетеродина поступает на эмиттер этого транзистора.

Гетеродин выполнен на транзисторе VT5, его частота определяется резонансной частотой кварцевого резонатора Q1 — 26,5 МГц (или 27,43 МГц).

Сигнал промежуточной частоты 465 кГц выделяется на коллекторе VT1 и поступает через двойной пьезокерамический фильтр на Z1 и Z2 на усилитель промежуточной частоты и детектор на микросхеме А1. Между каскадами УПЧ включен третий пьезофильтр Z3. Наличие трех пьезофильтров позволяет получить селективность по соседнему каналу около 80 дБ и полосу пропускания около 4 кГц (учитывая разброс частот фильтров).

Напряжение АРУ поступает с 13-го вывода А1 на базу VT1. Напряжение ЗЧ снимается с 9-го вывода и поступает на усилитель-формирователь импульсов на транзисторах VT2-VT4.

Все транзисторы приемника могут быть КТ315 или КТ3102. Пьезокерамические фильтры старого образца — ФП1П0,15, могут быть любые на 465 кГц от малогабаритных приемников.

Для намотки катушек используются каркасы диаметром 5 мм и длиной 10 мм с подстроечными сердечниками СЦР (такие каркасы можно сделать из трубчатых частей каркасов от ПЧ катушек ламповых телевизоров УЛПТ. От этих же катушек и сердечники. L1 содержит 15 витков, L2 - 3 витка. Провод ПЭВ 0,3-0,4. Катушка L3 — дроссель, он намотан на резисторе МЛТ0,25 сопротивлением более 10 кОм, содержит 35 витков ПЭВ 0,1.

Настройка проста, — нужно настроить только

входной контур. Потребляемый приемником ток не более 10 мА, чувствительность около 2 мкВ. Напряжение питания от 3,5 до 4,5 В.

Ромадин Ю.С.

# ПРИЕМНЫЙ ТРАКТ РАДИОУПРАВЛЕНИЯ

рисунок 1.

Приемник предназначен для систем радиоуправления или радиосигнализации, работает в диапазоне 27 МГц на фиксированной частоте, с амплитудной манипуляцией (телеграф). В приемнике используются наиболее распространенные детали и его комплектация не должна вызывать затруднений.

Принципиальная схема показана на рисунке 1. Сигнал, излучаемый передатчиком принимается антенной W1 и выделяется на входном контуре L1C2. Дiode VD1 служит для защиты входной цепи от перегрузки или импульсных помех. Затем он поступает на усилитель ПЧ на полевом транзисторе VT1, работающим по схеме с общим затвором. В его стоковой цепи включен второй контур L2C5, настроенный так же как и входной. С выхода этого контура через конденсатор C6 сигнал поступает на преобразователь частоты на полевом транзисторе VT2. Входной сигнал поступает на его затвор, а сигнал гетеродина на его исток.

Применение во входных каскадах приемника полевых транзисторов с изолированным затвором позволяет эффективно согласовать входной и промежуточный контура с УРЧ и преобразователем, повысив тем самым чувствительность приемника, его избирательность по прямому и зеркальному каналу (за счет минимального шунтирования контуров), а также за счет квадратичной характеристики преобразователя подавить побочные продукты преобразования, ограничивая, тем самым, возможные паразитные каналы приема. В результате улучшилась общая помехозащищенность приемника.

Гетеродин сделан на транзисторе VT3, это обычный автогенератор с резонансной нагрузкой и кварцевой стабилизацией частоты. Напряжение гетеродина на преобразователь поступает через конденсатор C9. Гетеродин по такой схеме уверенно работает как с кварцевыми резонаторами на свою частоту, так и с резонаторами, которые нужно возбуждать на гармониках.

Сигнал промежуточной частоты 465 кГц с выхода преобразователя поступает на фильтр

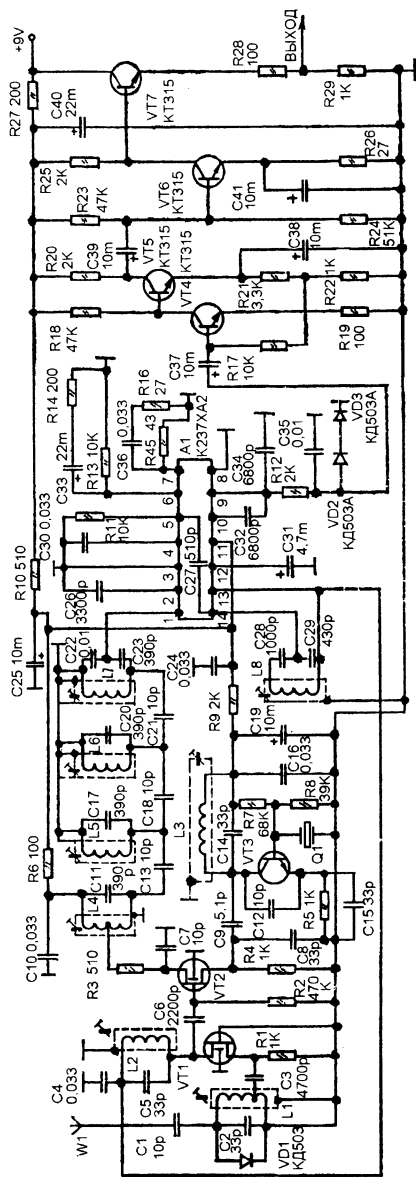


рисунок 2.

сосредоточенной селекцией на четырех контурах L4-L7. Применение ФСС усложняет настройку приемника, но отпадает необходимость в поисках пьезокерамических фильтров. К тому же нет жестких требований к частоте кварцевого резонатора гетеродина, поскольку ПЧ может быть не только 465 кГц, но и любая другая от 300 кГц до 1000 кГц, нужно только соответствующим образом изменить емкости контурных конденсаторов ФСС. В результате вместо специальных кварцев для СВ теуники можно использовать, например в передатчике кварц на 13,5 МГц (на второй гармонике будет 27 МГц), а для гетеродина приемника на 13 МГц (частота гетеродина получится 26 МГц, а ПЧ 1000 кГц). Все емкости на схеме показаны для ПЧ 465 кГц.

УПЧ и детектор собраны на микросхеме A1 K237XA2 — микросхема предназначена для трактов ПЧ транзисторных АМ приемников. В этой схеме она используется по прямому назначению. Контур L8 C29 C28 — преддетекторный, он должен быть настроен на частоту ПЧ (в данном случае на 465 кГц).

Система АРУ (напряжение с вывода 13 A1) управляет коэффициентом усиления УРЧ на транзисторе VT1, изменяя его напряжение питания. Продетектированный сигнал поступает на вход усилителя — ограничителя на транзисторах VT4-VT7, который формирует

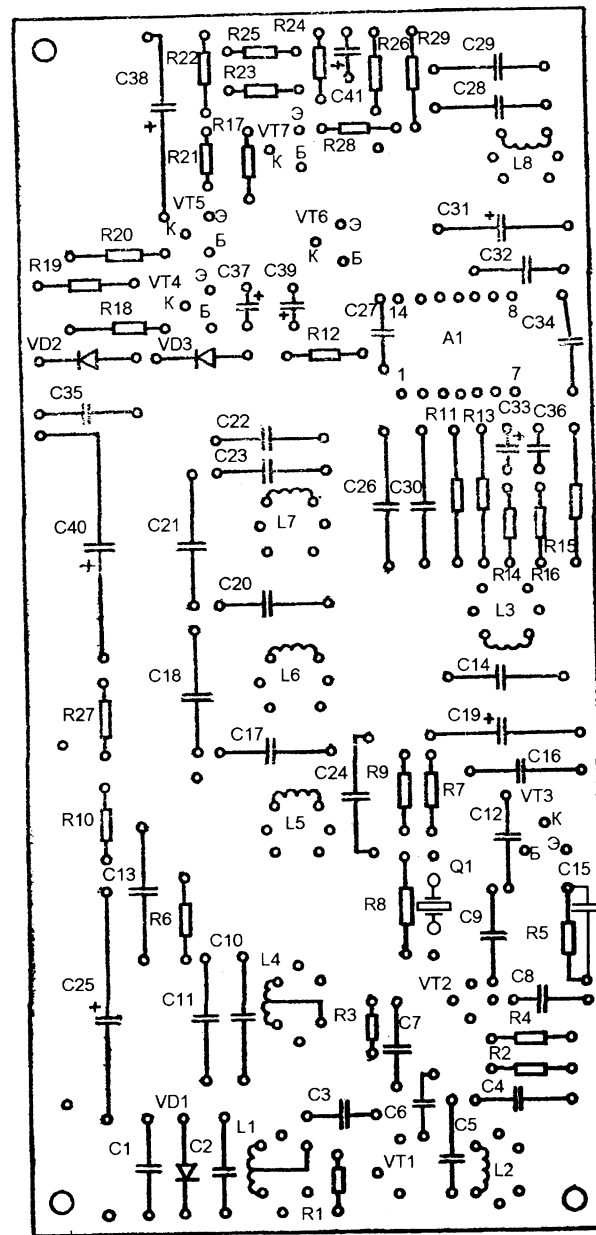


рисунок 3.

из сигнала, поступающего с выхода детектора микросхемы импульсное напряжение, соответствующее микросхемам КМОП и МОП логики (К561, К176).

Катушки L1-L3 намотаны на каркасах диаметром 6 мм с ферритовыми подстроечными сердечниками ВЧ150 (можно 100НН). Они содержат по 12 витков ПЭВ 0,43, L1 имеет отвод от 3-го витка.

Катушки контуров ПЧ все одинаковые, готовые катушки ПЧ от карманного радиоприемника "Селга-309". После приобретения катушек нужно проверить их разводку на выводы, и если она не соответствует той, что заложена в рисунке печатной платы сделать необходимые перемычки на плате. Можно взять катушки контуров ПЧ и от любого другого АМ карманного радиоприемника, только контурные конденсаторы придется взять с такими емкостями как в том приемнике (если ПЧ будет 465 кГц)

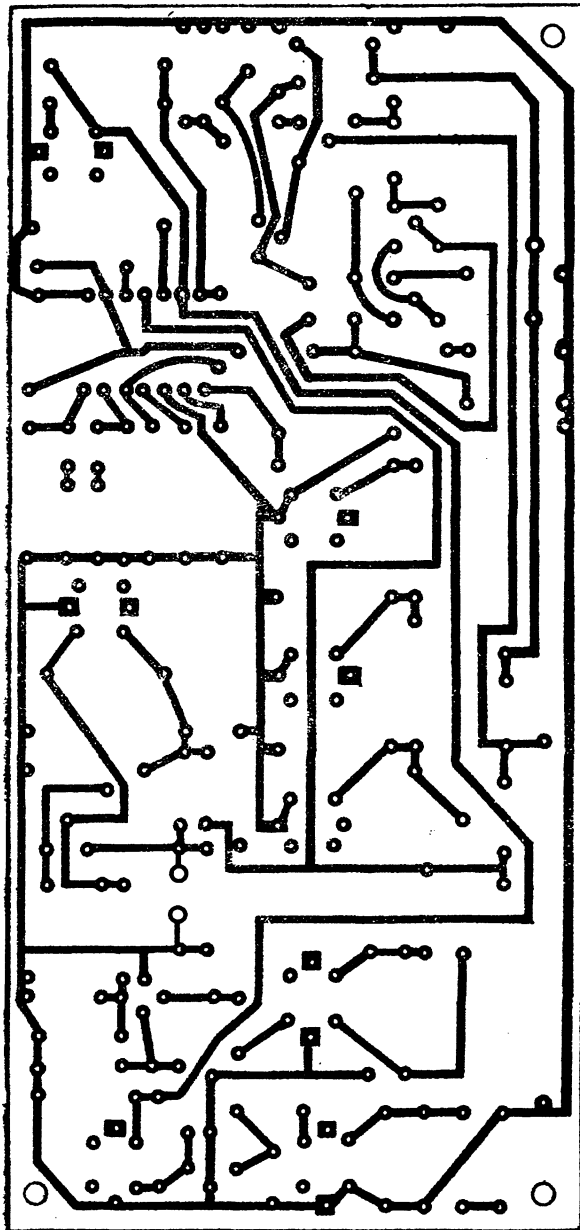
Транзисторы VT1 и VT2 — КП305, транзистор VT3 — КТ3102, остальные любые из КТ315 или КТ3102.

Как выбирается кварцевый резонатор описано выше.

Настройка производится по традиционной методике для супергетеродинного приемника. Необходимо использовать генератор сигналов.

Если гетеродин не запускается нужно подобрать сопротивление резистора R7.

Ромадин Ю.С.



## УКВ ПРИСТАВКА К СВ РАДИОСТАНЦИИ.

проводом ПЭВ 1,0. Диаметр указан внутренним. Дроссель L4 намотан на резисторе МЛТ 0,25 сопротивлением более 100кОм. Он содержит 30 витков ПЭВ 0,12.

Приставка предназначена для линейного преобразования сигналов, поступающих с выхода передатчика малогабаритной СВ радиостанции, работающей в диапазоне 27 МГц, в сигналы диапазона 144 МГц. Приставка выгодна тем, что позволяет, используя современную карманную СВ радиостанцию, работать в диапазоне 144 МГц в таком же многоканальном режиме как в 27МГц.

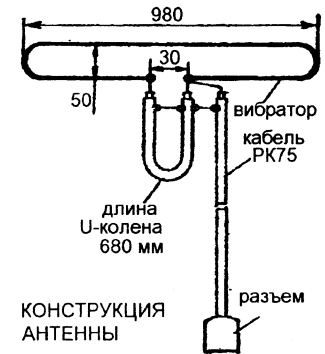
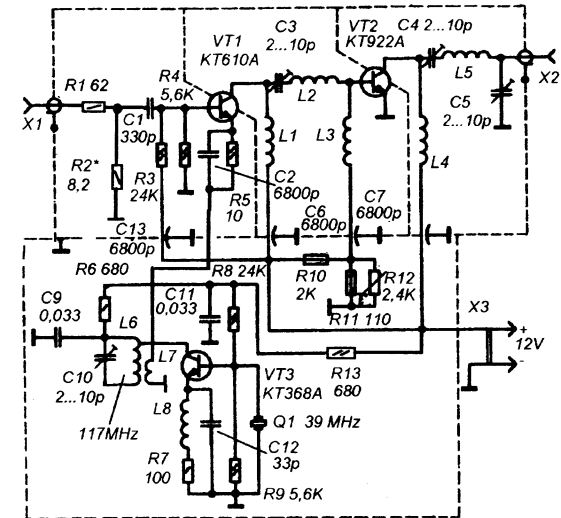
На вход приставки должен поступать сигнал, по мощности не более 0,25 Вт (или нужно изменить параметры входного делителя), при этом выходной сигнал имеет мощность 2,5 Вт. Входное и выходное сопротивление 75 Ом.

Принципиальная схема показана на рисунке. Сигнал с выхода передатчика поступает на входной делитель R1 R2, который понижает уровень входного сигнала в 10 раз. С выхода этого делителя сигнал 27 МГц поступает на преобразователь частоты на транзисторе VT1. В его эмиттерную цепь поступает сигнал частотой 117 МГц. В результате в коллекторной цепи выделяется сумма этих сигналов 27+117=144 МГц. Этот сигнал поступает на усилитель мощности на транзисторе VT2.

В гетеродине работает транзистор VT3, его коллекторный контур L6C10 настроен на третью гармонику кварцевого резонатора. При изменении питающего напряжения на 1 В уход частоты гетеродина не более 200 Гц.

Питается приставка напряжением 12В от автомобильной борт-сети.

Катушки бескаркасные. Катушка L1 имеет диаметр 6 мм и содержит 2,5 витка, L2 имеет диаметр 8 мм и содержит 3 витка, L4 имеет диаметр 6 мм и содержит 2,5 витка, L5 имеет диаметр 8 мм и содержит 4 витка, L6 имеет диаметр 6 мм и содержит 5,5 витка с отводом от 0,3-го. L7 намотана на L6, она содержит 1,5 витка. Все эти катушки наматываются



Подстроечные конденсаторы с воздушным диэлектриком. Вся конструкция собрана в алюминиевой коробке размерами 138X82X55мм, коробка разделена на четыре отсека.

Шурленков И.Ф.

# МОБИЛЬНАЯ СВ-РАДИОСТАНЦИЯ

## ТЕХНИЧЕСКИЕ ХАРАКТЕРИСТИКИ :

1. Выходная мощность передатчика при напряжении питания 12В на нагрузке 75 Ом ... 3 Вт.
2. Модуляция ..... частотная с девиацией 2,5 кГц.
3. Ток потребления при передаче не более ..... 0,6А.
4. Ток потребления при приеме не более ..... 0,015А.
5. Чувствительность приемника при отношении сигнал/шум 10 дБ не хуже ..... 1 мкВ.
6. Селективность по соседнему каналу при расстройке на 10 кГц не хуже ..... 36 дБ.
7. Рабочий диапазон ..... "27МГц"

Радиостанция предназначена для работы в автомобиле, катере, в стационарных условиях. Для её питания требуется источник постоянного тока напряжением 12-15В, выдающий ток не менее 1А. Дальность связи с аналогичной радиостанцией составляет около 2-5 км в городе, до 15 км на автотрассе и до 30 км при работе в стационарном режиме на полноразмерную антенну, расположенную на мачте. Радиостанция работает с антенной, имеющей волновое сопротивление 75 Ом.

Принципиальная схема показана на рисунке 1. Приемный тракт построен по упрощенной схеме на основе микросхемы К174ХА26. Схема супергетеродинная с одним преобразованием частоты. Сигнал из антенны поступает непосредственно на вход УРЧ на транзисторе VT1 без входного контура. Диоды VD1 и VD2 защищают транзистор от перегрузки при неисправности реле P1, а также от наводок с выхода передатчика через емкость его контактов. В коллекторной цепи VT1 включен контур, настроенный на середину рабочего участка диапазона. Напряжение на преобразователе частоты микросхемы A1 поступает с этого контура через емкостный делитель из конденсаторов C3 и C4, входящих в состав контура.

В схеме используется собственный гетеродин микросхемы A1. Выбор каналов производится при помощи простого переключения кварцевых резонаторов при помощи переключателя S1.1. Число каналов - 4, чисто условное, каналов может быть сколь угодно много, все зависит от наличия нужных кварцевых резонаторов и переключателя на такое количество положений. Со стандартным галетным переключателем с керамическими платами число каналов может быть до 11-ти. Можно сделать набор картриджей, в которых установить по два резонатора — один для приемного тракта, другой для передающего и подключать их к радиостанции при помощи ВЧ-разъема. Число каналов, при этом неограничено. Можно сделать отдельные переключатели для приемника и передатчика, тогда можно будет работать на разных частотах. Все зависит от конкретных возможностей.

С выхода преобразователя частоты сигнал ПЧ 465 кГц поступает через пьезокерамический фильтр Z1 на усилитель-ограничитель ПЧ и частотный детектор. В фазосдвигающей цепи частотного детектора работает контур L2C10, настроенный на частоту ПЧ.

С выхода детектора (вывод 10 A1) ЗЧ сигнал поступает через ФНЧ R6C13 и регулятор громкости R7 на простой двухкаскадный УЗЧ на транзисторах VT2-VT4 с двухтактным выходным каскадом. Системы шумоподавления в её классическом представлении нет, имеется только простой ФНЧ на R6C13, который "обрезает" высокочастотные составляющие ЗЧ сигнала, таким образом значительно снижая уровень шумов (подобрав номинал C13 можно установить такой порог подавления, при котором шумы, практически, не будут слышны, но сигнал тонального вызова и речь будут громкими и разборчивыми, хотя и несколько "бубнящими").

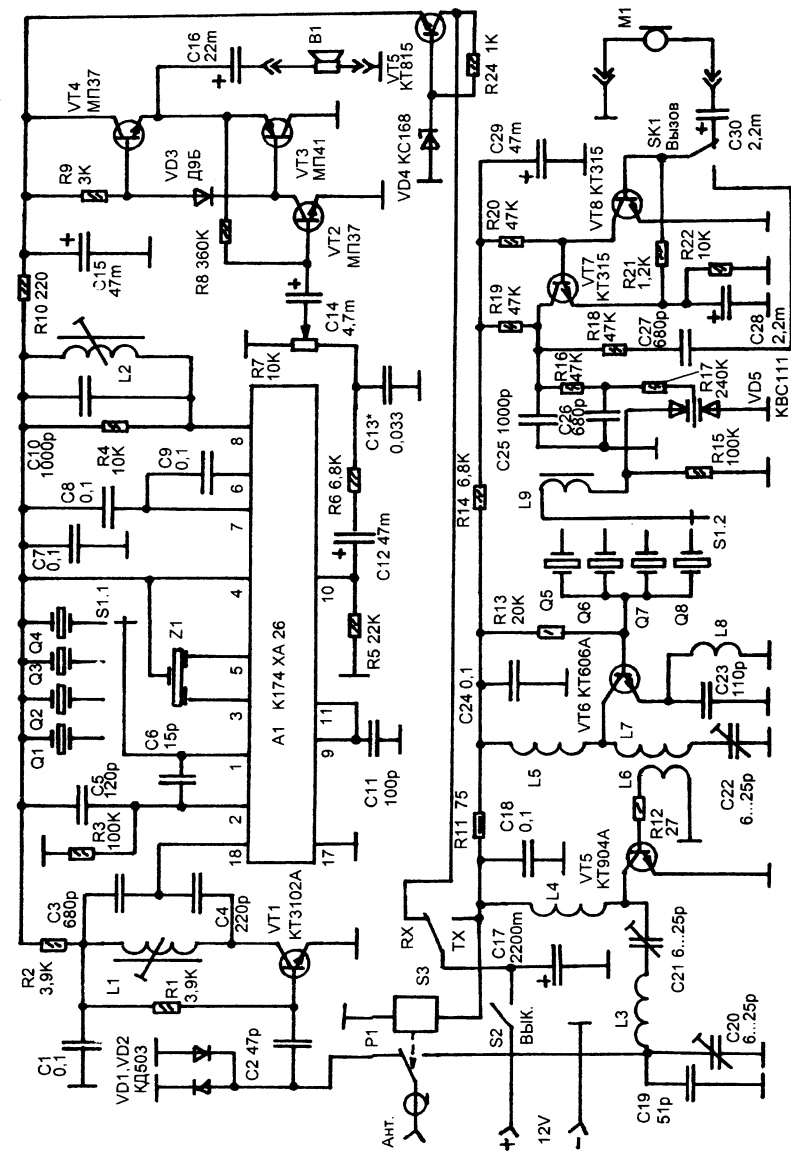
Приемный тракт питается напряжением 6,5В от параметрического стабилизатора на транзисторе VT5.

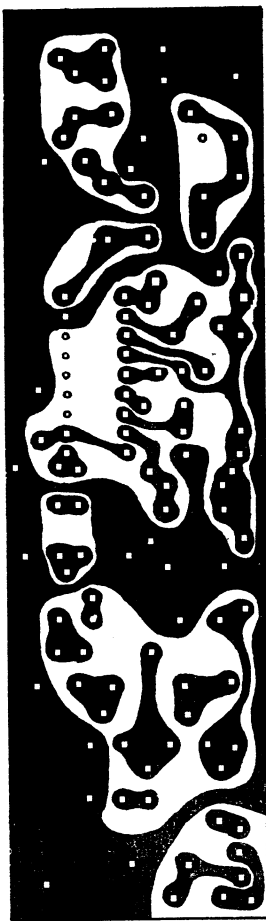
Передатчик на двух транзисторах VT5 и VT6, на VT6 собран задающий генератор, в котором осуществляется частотная модуляция, на VT5 усилитель мощности, с выходом, согласованным на нагрузку 75 Ом. Переключение каналов производится так же как и в приемном тракте — при помощи переключения резонаторов секцией переключателя S1.2.

Частотная модуляция производится путем небольшого, управляемого низкочастотным сигналом, сдвига частоты резонанса кварцевого резонатора при помощи последовательной LC цепи, состоящей из дросселя L9 и варикапной матрицы VD5.

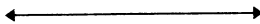
Микрофонный усилитель-ограничитель собран на двух транзисторах VT7 и VT8. Микрофон динамический. Для формирования сигнала вызова служит цепь R18C27, включаемая кнопкой SK1 между входом и выходом этого усилителя, переводя его таким образом в генераторный режим.

РИСУНОК 1.

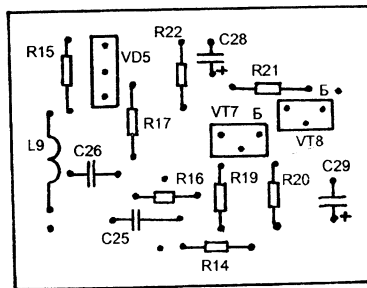
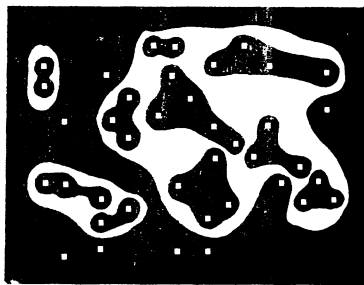
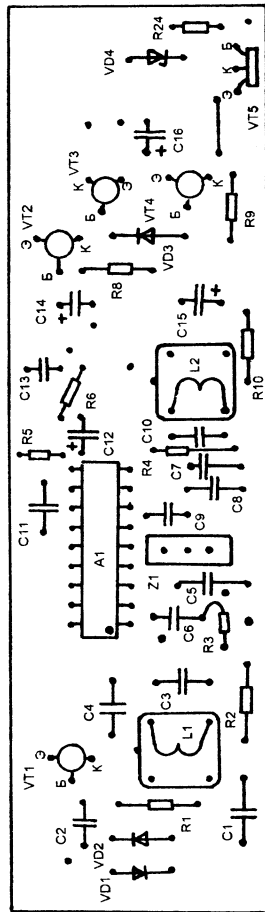




Плата приемного тракта



Плата микрофонного усилителя и модулятора



Радиостанция собрана в металлическом корпусе размерами 180X180X55 мм (размеры стандартной автомагнитолы). Корпус разделен на три экранированных отсека, в одном располагается плата приемного тракта, в другом смонтирован на контактных лепестках объемным монтажом передатчик, в третьем располагается галетный переключатель каналов. Все кварцевые резонаторы распаяны непосредственно на керамических панелях этого переключателя (S1), а соединение с приемником и передатчиком выполнено наикратчайшими проводниками.

Катушки L1 и L2 приемника намотаны на каркасах с сердечниками и экранами от катушек модулей цветности или декодеров телевизоров УСЦТ. Эти каркасы имеют диаметр 5 мм и подстроечный ферритовый сердечник диаметром 2,8 мм. Катушка L1 содержит 6,5 витков ПЭВ 0,35 (0,3-0,4) намотанных виток к витку, катушка L2 содержит 80 витков провода ПЭВ 0,1 намотанных внавал на участке каркаса длиной 7 мм. Но лучше в качестве L2 и C10 использовать готовый контур ПЧ от радиовещательного карманного приемника с ПЧ 465кГц.

Пьезокерамический фильтр ФП1П-0,49 на 465 кГц, но можно использовать любой пьезофильтр от радиоприемника с ПЧ 465 кГц, нужно только учитывать что от качества этого фильтра зависит вся селективность по соседнему каналу. Если фильтр имеет большие размеры (например ФП1П2) его можно расположить рядом с печатной платой возле микросхемы А1, соединения при этом должны быть предельно короткими.

В отсеке для передатчика установлена дюралюминиевая пластина размерами 110X45X10 мм, в ней просверлены отверстия под резьбовые участки корпусов транзисторов VT5 и VT6, а также отверстия для крепления контактных лепестков, монтаж ведется на этих лепестках и выводах транзисторов. На печатной плате монтируется только микрофонный усилитель с частотным модулятором.

Катушки передатчика не имеют каркасов. L3 имзет внутренний диаметр 13 мм, она содержит 12 витков провода ПЭВ 0,55 (0,61), L7 имеет такой же диаметр и провод, содержит 20 витков. L6 — два-три витка монтажного провода, проложенные по поверхности L7. L4 — дроссель ДМ06 на 5 мкГн, L5 — дроссель ДМ01 на 5 мкГн, L8 — ДМ01 на 20 мкГн, L9 — дроссель ДМ01 на 16 мкГн.

При отсутствии фабричных дросселей их можно намотать на постоянных резисторах

МЛ-05 сопротивлением более 100 кОм, а число витков и диаметр провода рассчитать по формуле упрощенного расчета индуктивности катушки без сердечника, напечатанной на второй странице обложки журнала Радиоконструктор 03-99.

Подстроечные конденсаторы керамические КПК. При отсутствии КТ606 можно оба каскада передатчика сделать на КТ904, но при этом, возможно придется немного уменьшить сопротивление R13.

Переключатель S1 — галетный с керамическими платами на два направления, S2 и S3 — тумблеры на ток до 1 А. Реле P1 — РЭС10 или любое другое на 12В, желательно с меньшей емкостью контактов. Кнопка SK1 — приборная типа МК-1.

Кварцевые резонаторы выбираются парами, резонатор передатчика должен быть на частоту канала, а резонатор приемника того же канала отличаться от него по частоте на 465 кГц.

Настройка приемника затруднений не вызывает. Режим УНЧ устанавливается подбором номинала R8, так чтобы в точке соединения эмиттеров VT3 и VT4 было напряжение равное половине напряжения на выходе стабилизатора на VT5.

Затем нужно настроить контуры приемника. Если гетеродин будет работать не стабильно (на некоторых каналах срывается генерация) нужно подобрать номинал R3.

При настройке передатчика удобно пользоваться эквивалентом антенны — резистором на 75 Ом и 2Вт включенным на выходе передатчика. Мощность можно определять измеряя ВЧ напряжение на этом резисторе при помощи осциллографа или ВЧ-вольтметра.

Ток потребления задающего генератора 55 мА, ток передатчика полностью 600 мА (не учитывая тока, потребляемого обмоткой реле).

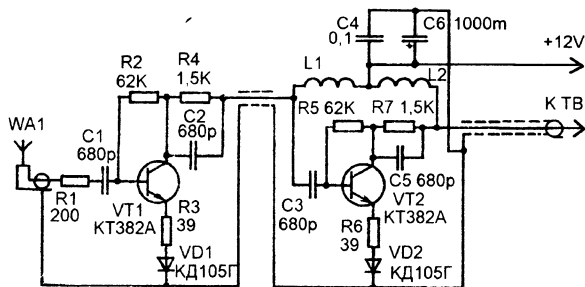
Андреев С.

От редакции: формула расчета числа витков дросселя, намотанного на резисторе МЛТ-05 выглядит так:

$$N = 32 \sqrt{L / 4,2}, \text{ где } N - \text{число витков, } L - \text{индуктивность в мкГн.}$$

# АНТЕННЫЙ УСИЛИТЕЛЬ

Усилитель предназначен для повышения чувствительности телевизионного приемника в зоне неуверенного приема. Усилитель состоит из двух усилителей, включаемых последовательно, причем



первый усилитель располагается в непосредственной близости от антенны, а второй возле антенного входа телевизора. Связь между ними происходит при помощи коаксиального кабеля, который одновременно служит и для подачи питания на первый каскад, расположенный возле антенны.

Усилитель широкополосный, он усиливает сигналы всех каналов метрового и дециметрового диапазона, а также УКВ ЧМ радиовещания. При этом никаких переключений или дополнительных настроек не требуется.

Сигнал от антенны WA1 поступает через резистор R1 и разделительный конденсатор C1 на базу транзистора VT1, режим работы которого устанавливается резистором R2. Нагрузкой каскада является резистор R4 и дроссель L1, расположенный на другом конце коаксиального кабеля. Усиленный сигнал через конденсатор C2 поступает на точку питания этого транзистора, и по кабелю поступает на базу VT2. Разделение постоянного напряжения питания и высокочастотного напряжения сигнала производится при помощи дросселя L1 и конденсатора C3.

Дальнейшее усиление выполняет каскад на транзисторе VT2. Он построен по точно такой же схеме что и первый каскад.

Диоды VD1 и VD2 защищают транзисторы от пробоя при попадании на антенну статического разряда.

Для ослабления постоянных составляющих токов, протекающих через транзисторы служат цепи R4C2 и R7C5. Резисторы R1 и R5 служат для исключения самовозбуждения усилителя. Если без них самовозбуждение не возникает их можно исключить. Если самовозбуждение возникает в любом случае нужно немного увеличить сопротивления R3 и R6, правда, при этом уменьшится коэффициент усиления усилителя.

Усилитель с телевизором типа ЗУСЦТ соединяется, практически, трехпроводным кабелем, — через коаксиальный разъем ВЧ сигнал поступает на вход телевизора и общий минус питания от телевизора на усилитель, и через дополнительный одноконтактный разъем на усилитель поступает напряжение 12В, которое используется в телевизорах ЗУСЦТ для питания всех малосигнальных узлов. Это напряжение удобнее всего снимать с платы МРК, и вывести на одноконтактное гнездо, которое можно установить рядом с антенными разъемами.

Если устанавливать дополнительное гнездо в телевизоре не желательно, можно организовать питание от сети через любой сетевой адаптер для портативной аудиотехники. Напряжение питания усилителя может быть от 6-ти до 12В. В этом случае питание подают параллельно конденсатору C6 (соблюдая полярность). Желательно чтобы был стабилизатор.

Транзисторы могут быть с любыми буквами, можно заменить на ГТ311, но при этом в ДМВ усилитель будет работать хуже.

Дроссели наматываются на ферритовых кольцах типоразмера К7Х4Х3 из любого феррита, всего должно быть по 10 витков провода ПЭЛШО 0,1, в крайнем случае ПЭВ 0,12. Витки располагаются равномерно.

Лыжин Р.

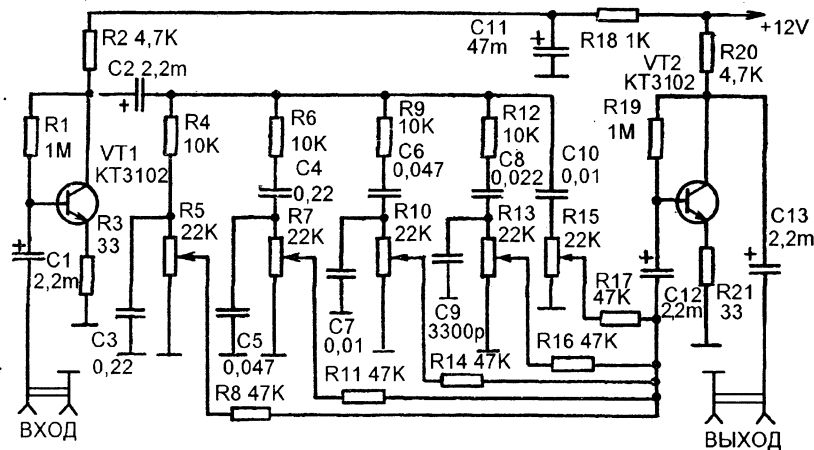
краткий справочник

# ОПЕРАЦИОННЫЕ УСИЛИТЕЛИ СЧГ И ИХ ЗАРУБЕЖНЫЕ АНАЛОГИ

ОУ СЧГ	ОУ ЗАРУБЕЖНЫЙ	ОУ СЧГ	ОУ ЗАРУБЕЖНЫЙ
K140УД5 А(Б)	CA 3030	K140УД22	LF356H
K140УД6 А(Б)	HA2605, MC1456C	140УД23	LF157H
KP140УД608	MC1456	K153УД2	LM301
K140УД7А(Б)	MC1741, MP5502, PM741, CA741	K153УД6	LM101, LM201
KP140УД708	TA7504	KP544УД2	CA3130E, LF357
KP140УД9	A709	KP551УД1А(Б)	MA725B, MA725C
KP140УД10	LM118	K574УД1А	AD513
KP140УД11	LM318	KP1005УД1	AN6551
KP140УД1101	A318, PC159A, NJM318	KP1005УД5А(Б)	CA303
K140УД12	HA2720, MC1776	KP1054ХА3	TBA2800
KP140УД1208	HA2720, MC1776	K1054ХП1	TDA3048, CX20106
K140УД14Б	LM308N, MPOP308, SFC2308	KP1407УД1	MA324
KP140УД14Б	LM308N, MPOP308, SFC2308	KP1407УД2	LM4250
KP140УД1408	LM308N, MPOP308, SFC2308	KP1407УД3	EK-41
K140УД17А (Б)	OP-07E	КФ1407УД4	TAB1042
K140УД1701	ADOP07, HAOP07, MPC354.	KP1408УД1	LM143
KP140УД17А(Б)	ADOP07, HAOP07, MPC354	KP1409УД1А(Б)	CA3140
K140УД18	LF355, MP355, TDB0155	KP1426УД1	NIM2043DD
K140УД20А(Б)	MA747C, MC1747, MPC251, LM747, OP04	КОМПАРАТОРЫ	
KP140УД20	MA747C, MC1747, MPC251, LM747, OP04	KP521CA4	NE527N
		K521CA6	MAL319
		K554CA1	MA711C
		K554CA2	MA710
		K554CA3	LM211N



# ПРОСТЕЙШИЙ ПЯТИПОЛОСНОЙ ЭКВАЛАЙЗЕР



Этот эквалайзер предназначен для модернизации недорогой аудиотехники. Он имеет высокое входное сопротивление (1М) и коэффициент передачи, равный единице. Напряжение питания может быть от 6-ти до 12-ти вольт. Все это позволяет установить его, практически в любую аппаратуру, между регулятором громкости и усилителем.

Потребляемый ток не превышает 10 мА, регулировки в пределах 10 дБ.

Режимы работы транзисторов устанавливаются подбором номиналов резисторов R1 и R19 таким образом, чтобы напряжения на коллекторах транзисторов были равны половине напряжения питания.

Установить точно коэффициент передачи можно подбором номиналов R3 и R21 в пределах 20...100 Ом.

## СЕКРЕТЫ САМОДЕЛКИНА

Проще всего сделать сварочный аппарат из лабораторного автотрансформатора ЛАТР на 9 А. Нужно разобрать корпус трансформатора, снять токосъемник и крепежную арматуру. Затем промаркировать выводы на 220В, а остальные надежно заизолировать, так чтобы не повредить их

при намотке вторичной обмотки. Вторичная обмотка содержит 45 витков, намотанных поверх первичной. Используется толстый гибкий провод в хлопчатобумажной изоляции. Внутри сердечника провод располагают виток к витку, а с внешней стороны с некоторым зазором, так чтобы расположение было равномерным. Затем трансформатор собирают.

Такой трансформатор выдает напряжение 45В и ток до 150А.

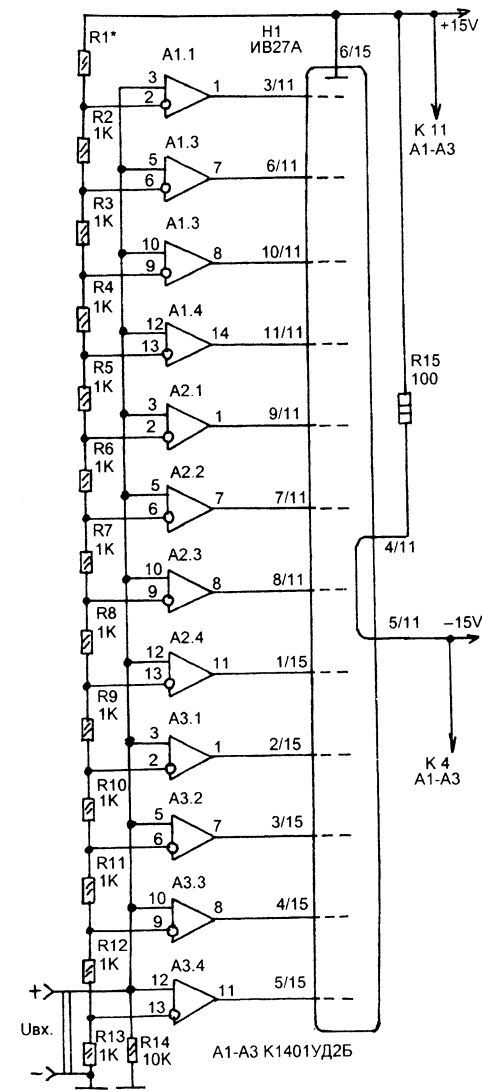
# ИНДИКАТОР ШКАЛЬНОГО ТИПА

При разработке УЗЧ или другого устройства в радиолюбительских условиях всегда возникает проблема выбора типа индикатора уровня. Стрелочные индикаторы выглядят устарело, светодиодные линейки либо слабо светятся, либо требуют установки дополнительных транзисторных ключей, и обходятся недешево, да и не всегда можно приобрести плоские светодиоды. Зато в электролюминесцентных индикаторах недостатка в магазинах нет. Особенно часто встречается ИВ27А — двенадцати разрядный индикатор, по цене одного светодиода.

Принципиальная схема наиболее простого шкального индикатора на этой основе, показана на рисунке. Измерительное устройство представляет собой последовательно включенные компараторы на операционных усилителях А1-А3. опорное напряжение получается на делителе R1-R13, включенном между общим проводом и плюсом питания. Закон индикации можно выбирать произвольно изменяя сопротивления этих резисторов (в данном случае индикация линейная). Подбором сопротивлений R1 устанавливают максимальное измеряемое напряжение, которое может быть от 1В (R1=120К) до 12-14В (R1=1К). Измеряемое напряжение одновременно на все прямые входы компараторов, а инверсные входы подключены к отводам делителя. Таким образом, при увеличении входного напряжения светящаяся линия удлиняется снизу вверх (по схеме).

Операционные усилители выбраны К1401УД2Б потому что в одном корпусе этой микросхемы содержится четыре ОУ. Можно выбрать любые другие ОУ, но число микросхем увеличится.

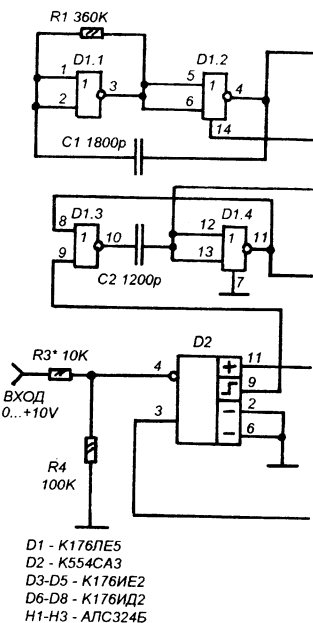
Питается шкала двуполярным напряжением 10...15В.



Андреев С.

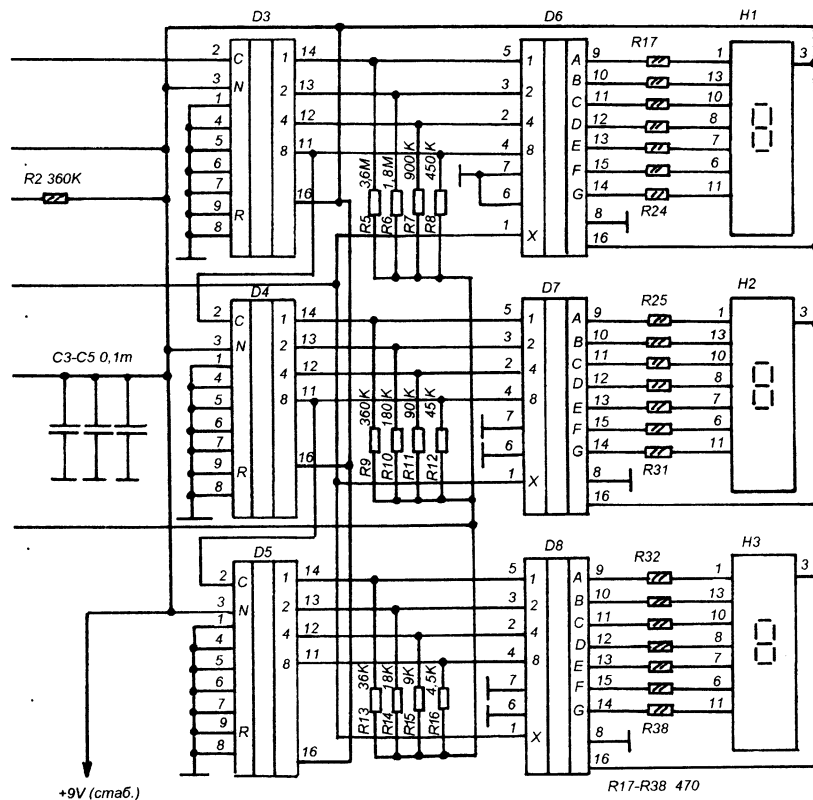
# ЦИФРОВОЙ ВОЛЬТМЕТР НА ИМС СЕРИИ K176

Рис. 1.



Сопротивления резисторов соответствуют весовым значениям выходных кодов счетчика. Все резисторы имеют одну общую точку соединения. Именно в этой точке, во время работы счетчика получается ступенчатонарастающее напряжение. Оно изменяется от нулевого уровня до уровня логической единицы с числом промежуточных ступеней 999. Затем резко падает до нуля, и снова постепенно нарастает до единицы. Это напряжение поступает на прямой вход компаратора D2. Задача компаратора состоит в том, чтобы зарегистрировать момент совпадения этого напряжения с напряжением, поступающим с входного делителя (на самом деле не совпадения а минимального превышения, не более чем на одну ступень).

В этот момент на выходе компаратора устанавливается логическая единица. Она запускает мультивибратор на элементах D1.3 и D1.4, который вырабатывает короткий импульс. Этот импульс поступает на входы "X" дешифраторов D6-D8 и записывает в их триггеры тот код, который был в этот момент на выходах счетчика. Это число отображается



индикатором до тех пор пока не поступит следующий импульс от мультивибратора.

Таким образом счетчик все время "ходит по кругу" и синтезирует нарастающее напряжение, а на индикацию выводится только то значение, которое численно соответствует измеряемому напряжению.

Источник питания должен быть стабилизирован, поскольку он принимает непосредственное участие в формировании ступенчатого напряжения.

Номиналы резисторов R5-R16 рассчитаны и их сопротивления не соответствуют номинальному ряду, поэтому некоторые из них нужно набирать из двух-трех. Класс точности должен быть не менее 4%, от него в первую очередь зависит точность показаний прибора. Удобно

взять обычные резисторы сопротивлением на 5-20% меньшего сопротивления чем на схеме, например, вместо R11 на 90 кОм берем на 82 кОм, а затем контролируя сопротивление точным омметром при помощи мелкой шкурки стачиваем резистивный слой с одной стороны корпуса резистора до получения нужного сопротивления.

Установив сопротивления указанные на схеме можно получить класс точности прибора 4-6%. Более высокую точность с серией K176 получить трудно. Если требуется более высокая точность напряжения на каждый резистор следует подавать через пару ключей микросхемы K561КТ3 (рисунку 2). В этом случае можно получить класс точности 0,1-0,5%, но это сильно усложняет схему.

Существенно повысить класс точности (1-2%) можно если счетчики К176ИЕ2 заменить на К561ИЕ14. К тому же нужно разделить цепи питания счетчиков с компаратором и светодиодных индикаторов, поскольку индикаторы потребляют большой ток и могут оказывать дестабилизирующее действие на формирователь ступенчатого напряжения. Калибруют прибор подбором номинала R3. Точно установить прибор на нуль можно включением резистора сопротивлением в несколько мегаом между выводом 4 и 11 компаратора.

Скорость работы прибора можно существенно увеличить если поднять частоту мультивибратора, например до 10-15 кГц, но в этом случае нужно соответствующим образом сократить длительность импульса, вырабатываемого одновибратором на элементах D1.3 и D1.4, таким образом, чтобы длительность вырабатываемого им импульса была меньше периода импульсов на выходе мультивибратора.

Верхний предел измерения можно установить подбором номинала R3, например, если нужно

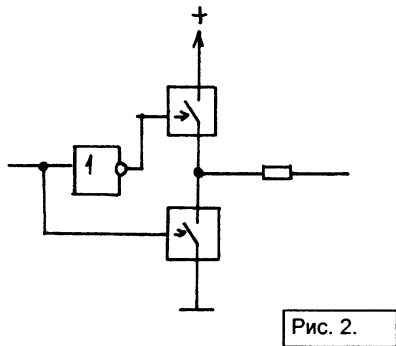


Рис. 2.

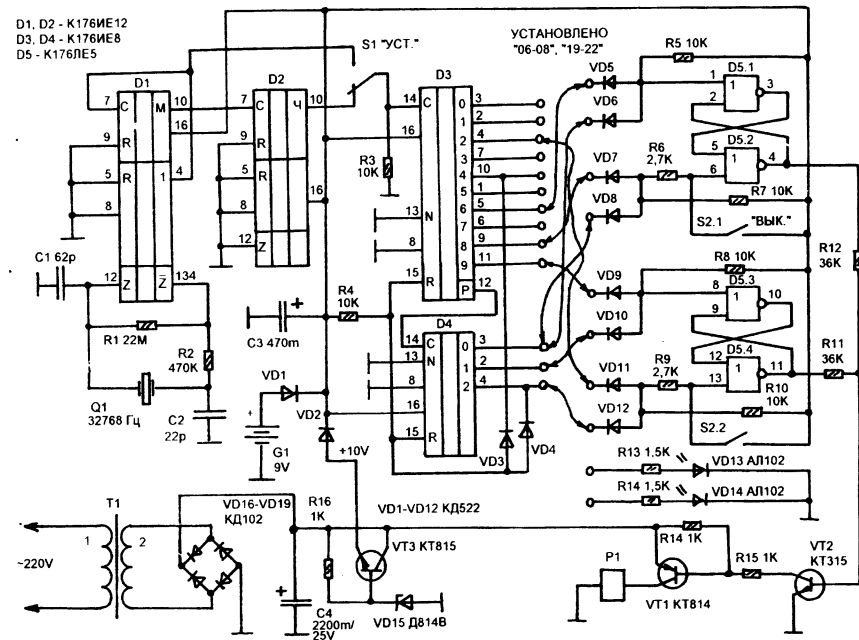
измерять 0...99,9В его сопротивление должно быть около 1 Мом (окончательно подбирается при калибровке).

Алексеев В.В.  
(г.Вологда, 160002 а/я 32)

## ОХРАННЫЙ ТАЙМЕР.

схема. Таймер представляет собой счетчик часов, всего 24 позиции в сутки. Переставляя переключки можно установить в течении суток два любых интервала, в течении каждого из которых будет включено освещение.

Генератор часовых импульсов сделан на двух микросхемах D1 и D2, обе К176ИЕ12. На микросхеме D1 собран генератор минут по типовой схеме. Частота задающего генератора стабилизирована кварцевым резонатором Q1. Затем, по внутренним цепям микросхемы импульсы с его выхода поступают на делитель, который формирует импульсы частотой 1 Гц. Эти импульсы с выхода делителя (вывод 4) поступают на счетчик-формирователь минут через вывод 7. Счетчик делит входную частоту на 60 и на его выходе — выводе 10 появляются импульсы с периодом повторения 1 минута. Для того, чтобы получить импульсы с длительностью 1 час используется еще один минутный счетчик другой микросхемы — D2. Таким образом на выходе D2 имеются импульсы, следующие с периодом один час. Эти импульсы через кнопку S1 поступают на



двухразрядный десятичный счетчик на микросхемах D3 и D4. При помощи диодов VD3 и VD4 счет счетчика ограничен до 24-х. В нужное положение (установить текущее время) можно при помощи кнопки S1, при её нажатии на этот счетчик поступают секундные импульсы вместо часовых. Выходы счетчика выведены на контактные гнезда.

Исполнительное устройство состоит из двух триггеров на микросхеме D5 и транзисторного ключа VT1, VT2, на выходе которого включено мощное реле типа КУЦ-42 (от систем ДУ телевизоров). Оба триггера в нулевое состояние устанавливаются двоекнопкой S2. Время переключения триггеров задается переключками, которые устанавливаются между гнездами, соединенными с выходами счетчика и гнездами, соединенными с катодами VD5-VD12. При показанном на схеме положении переключек таймер включает свет в 6 часов утра (06), выключает в 8 часов (08), затем снова включает в 19 часов и выключает в 22 часа, и так каждые сутки.

Для установки текущего времени служат светодиоды VD13 и VD14. Если текущее время, например 18 часов, нужно соединить

гнезда этих светодиодов, одно с гнездом 1 счетчика D4, а второе с гнездом 8 D3. Затем нажав S1 дожидаться момента когда загорятся оба светодиода и отпустить S1, затем отключить гнезда светодиодов. Таким образом счетчик будет установлен на 18 часов.

Электромагнитное реле может быть любое подходящее. Трансформатор T1 взят готовый, он должен вырабатывать такое напряжение, при котором срабатывает реле (для КУЦ-42 - 20В). При отключении сетевого напряжения работу таймера поддерживает резервный источник G1.

Анисимов Н.П.

От редакции : желательно предусмотреть кнопку для обнуления D1 и D2 после установки текущего времени. Для этого нужно выводы R D1 и D2 соединить с общим проводом через резистор на 5-10 КОМ, а кнопкой подавать на эти выводы высокий логический уровень.

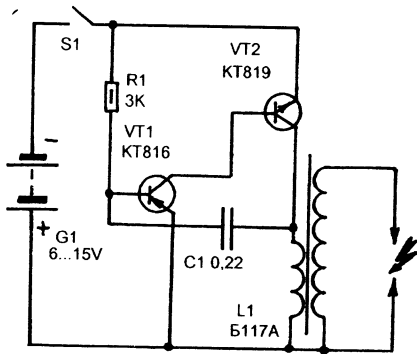
## ГЕНЕРАТОР ВЫСОКОВОЛЬТНЫХ ИМПУЛЬСОВ

Генератор, в зависимости от напряжения источника питания, вырабатывает высоковольтные импульсы амплитудой до 25 кВ. Он может работать от гальванической батареи на 6В (четыре элемента "А"), аккумуляторной батареи на 6...12В, бортсети автомобиля, лабораторного источника питания до 15В. Диапазон применения достаточно широк: электроизгороди на ферме для животных, зажигалка для газа, электрошоковое средство защиты, и др.

При изготовлении подобных устройств наибольшие трудности вызывает высоковольтный трансформатор. Даже при удачном изготовлении он не отличается надежностью и часто выходит из строя от сырости или из-за пробоя изоляции между катушками. Попытка сделать высоковольтный генератор на основе диодного умножителя напряжения тоже не всегда дает положительный результат.

Проще всего использовать готовый высоковольтный трансформатор — автомобильную катушку зажигания от автомобиля с классической системой зажигания. Этот трансформатор отличается высокой надежностью и может работать даже в самых неблагоприятных полевых условиях. Конструкция катушки зажигания рассчитана на жесткую эксплуатацию в любых погодных условиях.

Принципиальная схема генератора показана на рисунке. На транзисторах VT1 и VT2 сделан несимметричный мультивибратор, он вырабатывает импульсы частотой около 500 Гц. Эти импульсы протекают через коллекторную нагрузку транзистора VT2 — первичную обмотку катушки зажигания. В результате в её вторичной обмотке, имеющей значительно большее число витков, наводится переменное импульсное высоковольтное напряжение. Это напряжение поступает на разрядник, если это средство самозащиты или зажигалка для газа, или на электроизгородь. В этом случае на изгородь подается напряжение с центрального вывода катушки зажигания (с того вывода, с которого напряжение поступает на



распределитель и свечи), а общий плюс схемы нужно заземлить.

Если генератор будет использоваться как средство самозащиты, его удобнее всего сделать в виде палки. Взять пластмассовую или металлическую трубку такого диаметра, чтобы в неё туго вставлялась катушка зажигания своим металлическим корпусом. В остальном пространстве трубы расположить батареи питания и транзисторы. S1 в этом случае — приборная кнопка. Верхнюю часть корпуса катушки придется переделать. Удобнее всего взять штепсельную вилку старого образца для сети 220В, с вывинчивающимися контактами. Отверстие под провод в ней нужно рассверлить так, чтобы в него плотно входила часть катушки зажигания с высоковольтным контактом. Затем нужно вывести монтажные провода от этого контакта и от общего плюса схемы и по самым краям вилки их подвести к штырьевым контактам вилки. Затем эту вилку нужно промазать эпоксидным клеем в рассверленном отверстии под провод и туго насадить на пластмассовый корпус высоковольтного контакта катушки. Под штырьевые контакты вилки нужно привинтить разрядные лепестки, расстояние между которыми должно быть около 15 мм.

Катушка зажигания может быть любая от контактной системы зажигания (от электронной не подходит), желательно импортная, — она меньше по размерам и легче.

Настройка заключается в подборе номинала R1 таким образом, чтобы между разрядными лепестками был надежный электрический разряд.

Каравкин В.

## АВТОЧАСЫ С РАСШИРЕННЫМИ ФУНКЦИЯМИ

Часы предназначены для работы в салоне легкового автомобиля. Они состоят из двух частей, первая показывает текущее время в часах, минутах, а также день недели, число и месяц. Вторая часть служит для отсчета времени в пути. Перед началом поездки нажимают кнопку "сброс", эта часть устанавливается в нуль, и отсчитывает время в часах минутах до 24 часов. Таким образом взглянув на часы можно узнать не только текущее время, но и время в пути. Часы имеют функцию будильника, устанавливается только час и минуты включения будильника, и он срабатывает каждый день, если его не отключить. Имеется функция снижения яркости светодиодов, которое происходит автоматически при включении габаритных огней автомашины. Индикация включается только тогда, когда включено зажигание, при выключенном зажигании цифровой индикации нет, только мигают два десятичных светодиода.

Принципиальная схема показана на рисунке. Задающий генератор выполнен на микросхеме D1. Частота стабилизирована кварцевым резонатором Q1. Микросхема D1 вырабатывает все необходимые временные импульсы: секундные на выводе 4, полсекундные на выводе 6, минутные на выводе 10, импульсы частотой 1024 Гц на выводе 11 и четыре импульсные последовательности частотой 128 Гц на выводах 3, 2, 1 и 15 сдвинутые по фазе относительно друг друга на четверть периода. Эти импульсы используются для динамической индикации. Скважность этих импульсов можно изменять меняя логический уровень на выводе 14, таким образом, когда на нем нуль — яркость свечения индикаторов максимальная, когда единица — пониженная. Переключение происходит при помощи реле P1, обмотка которого подключена к габаритным огням автомобиля.

Микросхема D1 имеет усилитель импульсов будильника — вход вывод 9, выход — вывод 7.

На микросхеме D2 сделан счетчик минут и часов. Установка минут производится кнопкой S2, при её нажатии показание минут возрастает с частотой 2 Гц. Часы, также, устанавлива-

ются кнопкой S3. Кнопка S4 служит для установки времени включения будильника. Нужно нажать и удерживать S4 в нажатом положении, и при этом кнопками S2 и S3 установить время будильника. При отпускании S4 на индикатор выводится текущее время. Отключается функция будильника при помощи выключателя S1 — простое отключение звукоизлучателя. S5 служит для коррекции хода, при её нажатии счетчик минут устанавливается в нулевое положение.

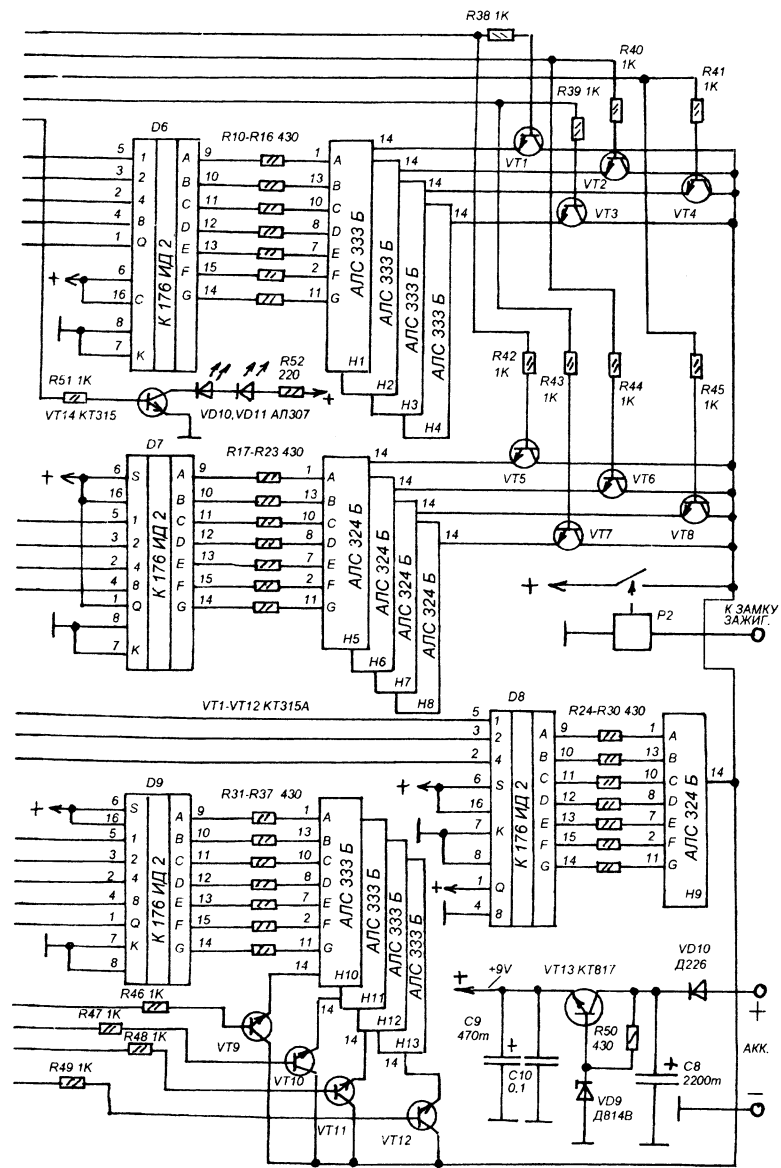
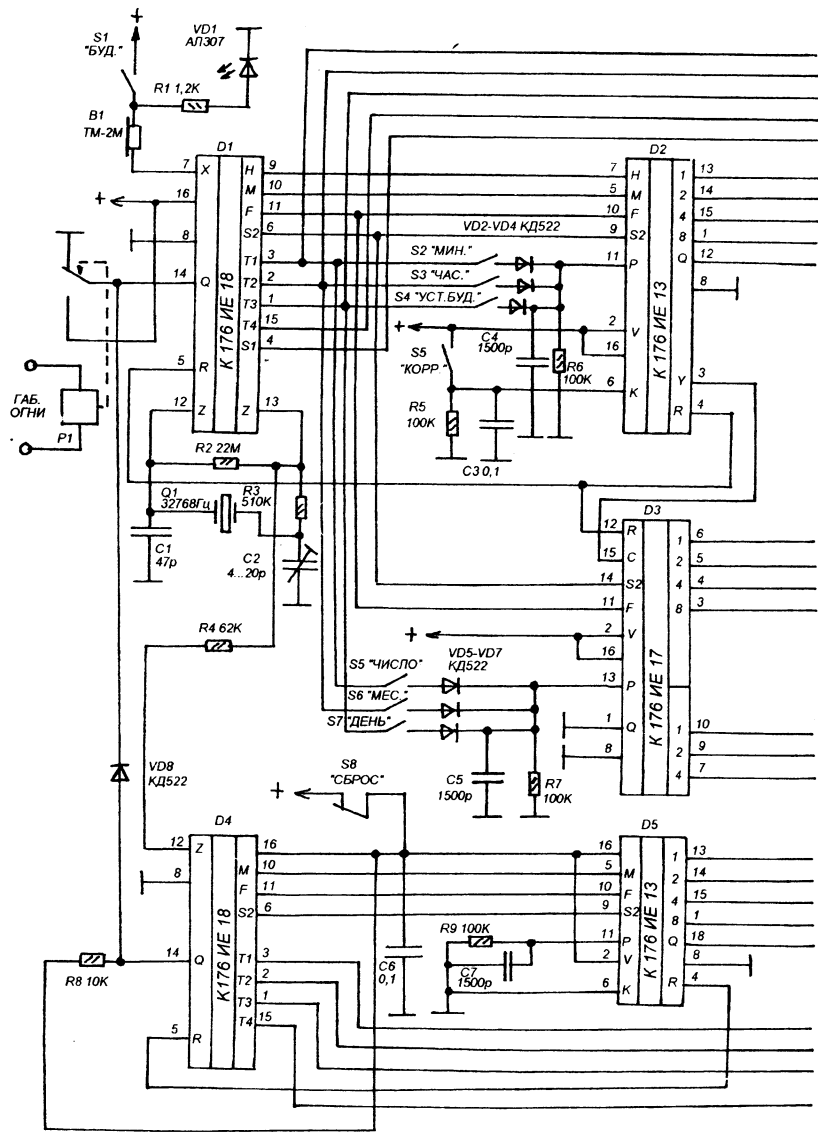
Для отсчета числа, месяца и дня недели служит микросхема D3. Она включена последовательно со счетчиком часов (импульсы с D2 поступают на её вывод 15). На её четырехразрядном выходе выдаются данные по числу (1-31) и номеру месяца (1-12) в соответствии с последовательностью динамической индикации. На трехразрядном выходе постоянно присутствует код номера дня недели (1-7), этот выход работает со статической индикацией. Число, месяц и день недели устанавливается при помощи кнопок S5, S6, S7 соответственно.

С выходов этих счетчиков данные поступают на децифраторы D6, D7 и D8. На выходе D6 включены индикаторы АЛС333Б с большими цифрами, их четыре, равнозначные катоды этих индикаторов соединены вместе, а анода переключаются импульсами динамической индикации при помощи транзисторов VT1-VT4. Точно такая же система для числа и месяца — индикаторы H5-H8. Эти индикаторы типа АЛС324Б, они точно такие же как АЛС333Б, и по цоколевке и по размерам, но цифры у них меньшей высоты. На выходе D8 включен один индикатор АЛС324, его показания меняются от 1-го до 7-и (дни недели).

Для отсчета времени в пути используется отдельная схема на микросхемах D4, D5, D9. Практически это часы без календаря и предустановки времени. С целью экономии резонаторов генератор D4 тактируется генератором D1 (через R4). Поскольку нет никакого способа установить в нуль одновременно счетчик минут и часов, кроме как кратковременным отключением питания, введена кнопка S8. При её нажатии её контакты замыкаются и подача питания на D5 и D5 прекращается, при отпускании питание подается и счетчики устанавливаются в нуль, а затем начинается отсчет времени с нуля.

Индикация такая же, динамическая четырехразрядная при помощи индикаторов H10-H13 и ключевых транзисторов VT9-VT12.

При включении зажигания напряжение от замка поступает на реле P2, и оно своими контактами включает индикацию.



Питаются часы напряжением 9 В от стабилизатора на транзисторе VT13.

Светодиодные индикаторы могут быть все АЛС324Б или АЛС333Б, или любые другие, имеющие общий анод. Если индикаторы только с общим катодом нужно на выводы 6 всех дешифраторов подать нуль, а не единицу и изменить схему ключей, эмиттеры транзисторов соединить через контакты P2 с общим проводом, а катоды дешифраторов соединить с коллекторами транзисторов.

Электромагнитные реле любые на 12В, например РЭС 10.

Конструктивно часы выполнены без печатной платы. В качестве корпуса используется готовая пластмассовая коробка размерами 110X190X60 мм, передняя панель из красного оргстекла размерами 110X60 мм. Индикаторы приклеены к этой панели изнутри бесцветным эпоксидным клеем. Они расположены в два ряда — в верхнем Н1-Н9, нижнем Н11-Н13. Снизу расположены и кнопки — все типа МК-1.

Выключатель S1 — типа П2К или ПКН61. Светодиоды VD10 установлен между "часами" и "минутами" основных часов, а VD11 между "часами" и "минутами" счетчика времени в пути.

Весь монтаж сделан непосредственно в коробке, все микросхемы перевернуты "верх ногами" приклеены к дну коробки тем же эпоксидным клеем. Предварительно они подписаны и у них помечен первый вывод. После застывания клея весь монтаж ведется между выводами этих микросхем и при помощи тонких монтажных проводников от ленточного кабеля (но лучше использовать провод МГТФ). После монтажа на дно корпуса наливается еще один слой эпоксидного клея, толщиной около 1-2 мм, так чтобы закрепить все детали, транзисторы, реле, электролитические конденсаторы.

Снегирев И.

Литература : 1. Автомобильные часы на светодиодах, РК 06-99 стр. 22-24.

брать заранее. Кроме срабатывания звукового сигнала часы-будильник могут включать любую нагрузку, питающуюся напряжением до 220В и имеющую мощность не более 100 Вт, это может быть радиоприемник, магнитофон, любой электроприбор не превышающий эту мощность.

Часы питаются от сети переменного тока 220В и от резервного источника на 9В (батарея типа "Кроны"). При отключении электропитания часы переходят на питание от резервного источника, при этом индикация, с целью экономии электроэнергии, отключается, а все остальные функции, включая и будильник (кроме выключателя электроприбора) сохраняются. Таким образом, даже если электричество отключили на сутки будильник прозвучит вовремя.

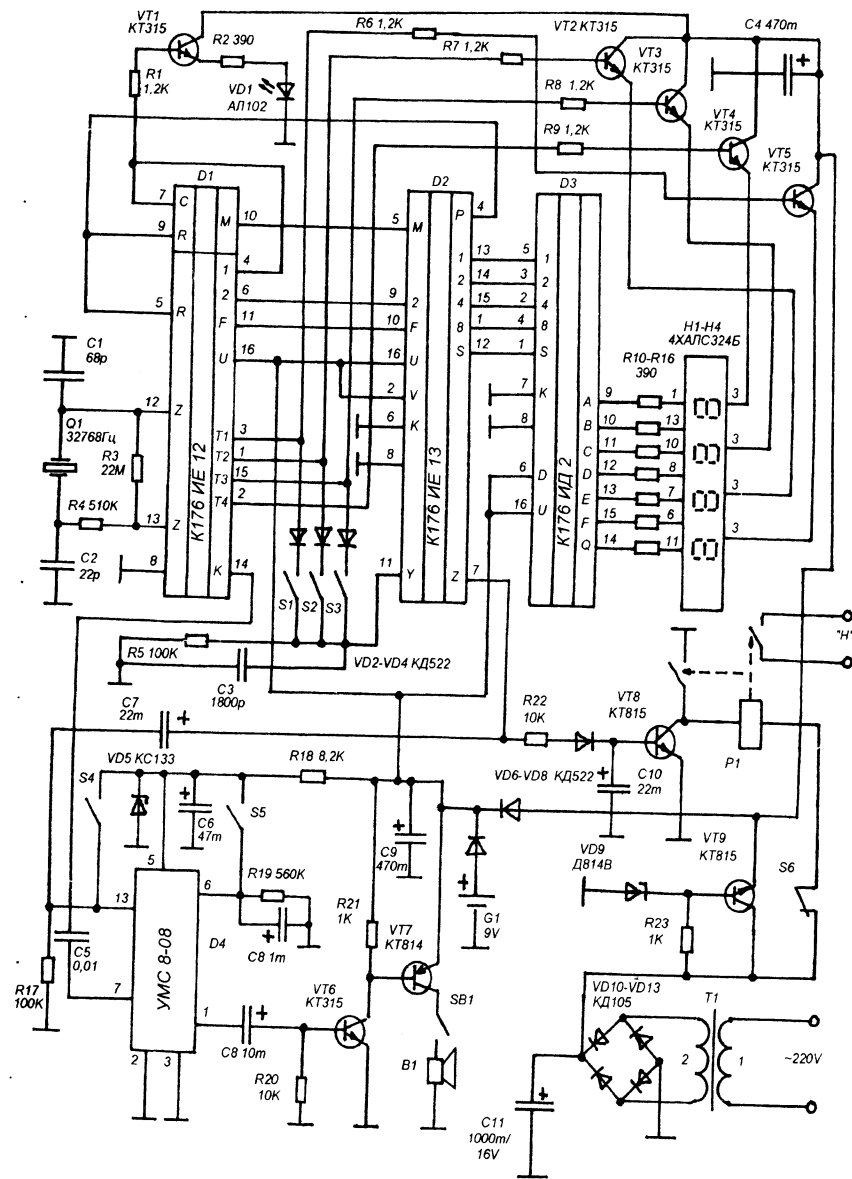
Еще одно преимущество — громкость будильника настолько высока, что разбудит даже самого "крепкоспящего" человека.

Принципиальная схема показана на рисунке. Собственно часы-будильник собраны на микросхемах D1-D3 по упрощенной типовой схеме. Микросхема D1 К176ИЕ12 представляет собой формирователь временных последовательностей. Она содержит мультивибратор с кварцевым резонатором Q1 и два счетчика. Первый вырабатывает секундные и полсекундные импульсы, а также сдвинутые по

## ЭЛЕКТРОННЫЕ ЧАСЫ-БУДИЛЬНИК.

Электронные часы построены на основе наиболее доступного и дешевого, в настоящее время, комплекта микросхем : К176ИЕ12, К176ИЕ13 и К176ИД2 (для сравнения — стоимость микросхемы К145ИК901 в магазинах радиодеталей, по состоянию на 01.06.99г., около 60-70 руб., при этом вышеуказанный комплект обходится, максимум, в 15-20 руб.). К тому же эти микросхемы очень хорошо работают с светодиодными семисегментными индикаторами, которые, хотя и недешевы, но отличаются высокой надежностью, и что самое главное не раздражают зрение как электролюминесцентные.

Часы-будильник отсчитывают текущее время в часах и минутах, секунды индицируются одним светодиодом, который на табло размещается между разрядами часов и минут. Время будильника устанавливается в течении суток. При совпадении времени будильника и текущего времени включается музыкальный сигнал, один из восьми, который можно вы-



фазе на четверть периода импульсы частотой 128Гц для реализации динамической индикации. Второй счетчик имеет коэффициент пересчета 60 и служит для формирования минутных импульсов.

Микросхема D2 содержит счетчики часов и минут, а также ОЗУ будильника и формирователь сигнала будильника. Как только информация записанная в ОЗУ совпадает с текущим временем на выводе 7 D2 появляются пакеты импульсов, которые в типовом включении должны поступать на пьезоизлучатель.

Установка текущего времени и будильника выполняется тремя кнопками S1-S3. При нажатии на S1 показания минут увеличиваются с частотой 2 Гц, при нажатии на S2 тоже самое происходит с показаниями часов. При нажатии S3 на индикацию выводится время установки будильника и при этом можно кнопками S1 и S2 установить время будильника.

D3 — дешифратор для индикаторов с семисегментным формированием цифр. Двоичный четырехразрядный код каждой цифры поступает на его входы "1-2-4-8", при этом смена данных в соответствии с динамической индикацией производится импульсом, поступающим на его вывод 1.

На выходе дешифратора включены четыре семисегментных индикатора АЛС324Б. Одинаковые катодные выводы сегментов этих индикаторов соединены вместе. Таким образом, что один и тот же код поступает сразу на катоды всех четырех индикаторов. Выбор какой из индикаторов при этом будет светиться производится при помощи четырех транзисторных ключей VT2-VT5, на базы которых поступают импульсные последовательности частотой 128 Гц и скважностью 4, сдвинутые по фазе относительно друг друга на четверть периода.

Сигнал будильника выпрямляется диодом VD8 и на конденсаторе C10 появляется некоторое напряжение, которое поступает на транзисторный ключ на VT8 и открывает его. При этом ток протекает через обмотку электромагнитного реле P1, его контакты приходят в движение и замыкают цепь нагрузки "H" и цепь "коллектор-эмиттер" транзистора VT8. Таким образом реле самоблокируется и остается во включенном состоянии даже тогда, когда сигнал будильника прекращается. Вывести реле из этого положения можно только кратковременным прекращением тока через него при помощи размыкающей кнопки S6.

Одновременно импульсы будильника поступают через конденсатор C7 на вход запуска (вывод 13) универсального музыкального

синтезатора УМС8-08. Синтезатор запускается и импульсный сигнал с его выхода (вывод 1) поступает на транзисторный импульсный усилитель на VT6 и VT7. В коллекторной цепи VT7 включен динамический громкоговоритель. В результате такого построения выходного каскада громкость звучания получается достаточно большой. При необходимости её снизить можно включением резистора на 20-100 Ом последовательно с динамиком. Отключается будильник при помощи выключателя SB1, который отключает динамик.

Питается УМС от параметрического стабилизатора на R18 и VD5. Тактовая частота на него поступает с вывода 14 D1 через C5. Кнопка S4 служит для ручного запуска синтезатора, а S5 для выбора мелодии которая должна будет исполняться.

Сетевой источник питания сделан на малоомощном силовом трансформаторе T1. Постоянное напряжение 12-15В с выхода мостового выпрямителя питает электромагнитное реле P1. Схема часов питается от стабилизатора на VT9, вырабатывающего 10В. Резервный источник G1 подключается через диод VD6. Когда сетевое напряжение есть он защищен этим диодом и не используется. При отключении сетевого напряжения диод VD7 препятствует поступлению тока от G1 на светодиодные индикаторы.

Светодиодные индикаторы АЛС324Б можно заменить на любые другие семисегментные с общим анодом (см. "краткий справочник" в РК05-99 и РК06-99).

Электромагнитное реле P1 типа РЭС22 на напряжение 10-15В.

Синтезатор УМС8-08 можно заменить на любой другой УМС из серии УМС8 и УМС7.

Все транзисторы могут быть с любыми буквенными индексами. КТ 315 желательно заменить на КТ503.

Трансформатор T1 готовый, на его вторичной обмотке имеется переменное напряжение 12В. Можно взять любой другой трансформатор с выходным напряжением 12-22В, при этом соответственно придется выбрать C11 на другое напряжение и реле, либо подключить реле через гасящий резистор.

Динамик любого типа, например от малогабаритного радиоприемника.

Алексеев В.В.  
160002 Вологда а/я 32

## БРЕЛОК ДЛЯ ЭЛЕКТРОННОГО ВЫКЛЮЧАТЕЛЯ

В статье "Электронный выключатель освещения" (РК07-99 стр. 26) предложена схема управления электроприборами при помощи пульта дистанционного управления от телевизоров типа 3-4УСЦТ. Устройство выполнено на микросхеме KP1506ХЛ2 и для него требуется пульт на микросхеме KP1506ХЛ1. Сейчас выпускается более современная микросхема KC1566ХЛ1, она вырабатывает такие же коды как KP1506ХЛ1 и имеет такую же цоколевку, но питается напряжением 3В (вместо 9В для KP1506ХЛ1). Предлагаю схему (рисунок 1) очень простого, и что самое главное, очень компактного пульта-брелка, который может управлять таким электронным выключателем. Микросхема включена по типовой схеме пульта ДУ, но из всего набора кнопок используются только две S1 — выключение и S2 — включение (электронный выключатель).

Благодаря использованию для питания дисковых батареек типа G13A - CNB (вроде тех, что используются для импортных микрокалькуляторов) конструкция получается очень компактной (рисунки 2 и 3).

Все детали расположены на одной печатной плате из одностороннего стеклотекстолита. Кнопки расположены со стороны печатных проводников. Они сделаны из токопроводящей резины (отрезан участок из двух кнопок от кнопочного листа для пульта ДУ). При отсутствии в продаже таких листов можно сделать кнопки из пружинных латунных пластинок.

Контакты, к которым подключаются элементы питания сделаны из оголенного монтажного провода как показано на рисунке 3.

Корпус используется готовый от звучащего брелка импортного производства.

Если сделать три кнопки и подключить их к выводам разных программ можно сделать электронный ключ-брелок, например, для отключения несложной автосигнализации. При этом число кодовых комбинаций будет достаточно большим (4096) чтобы обеспечить необходимую секретность.

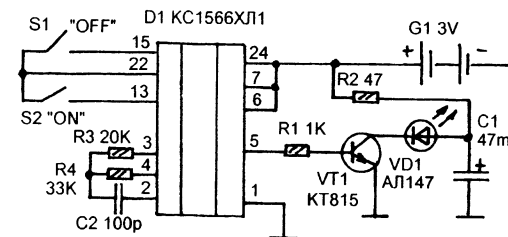


Рисунок 1.

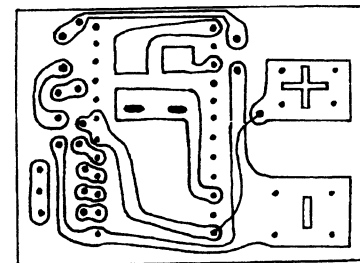


Рисунок 2.

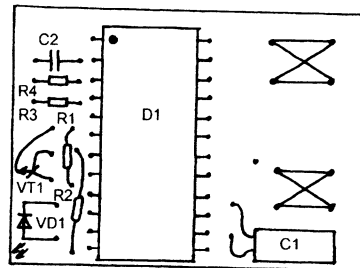


Рисунок 3.

# ЦИФРОВОЙ АВТОТАХОМЕТР

Цифровые тахометры, применяемые для контроля за частотой вращения двигателя внутреннего сгорания представляют собой частотомеры, которые, практически, измеряют частоту замыкания контактов прерывателя системы зажигания. Скорость вращения валика прерывателя в два раза больше скорости вращения коленвала двигателя (имеется в виду четырехцилиндровый четырехтактный бензиновый двигатель). В результате чтобы показать 1000 об/мин на частотомер поступает частота примерно 33 Гц, для 6000 об/мин — 200 Гц. Для того, чтобы, при двухразрядной индикации, когда частотомер показывает только сотни и тысячи оборотов в минуту, показания соответствовали действительному значению об/мин нужно время подсчета импульсов установить 0,3 сек. Таким образом, если тахометр построен по обычной схеме частотомера показания будут меняться с значительной задержкой: 0,3 сек. на измерение, и примерно 0,3-1 сек. на индикацию. При этом возникают сразу две неприятности — значительная инерционность и постоянное мигание табло, либо мелькание цифр. В результате, в любой момент времени не возможно будет определить режим работы двигателя.

Выйти из этого положения можно, если построить тахометр по схеме ускоренного частотомера с промежуточным хранением информации. Такой прибор на выходе каждого разряда должен иметь ячейку памяти. Работает он таким образом: в течении 0,3 сек. идет подсчет импульсов, потом результат переносится на индикацию и хранится там до тех пор пока не поступит следующий результат. Теперь показания будут меняться через каждые 0,3 сек. без различных промежуточных состояний. Индикатор в любой момент времени будет показывать действительную скорость вращения вала двигателя.

Принципиальная схема тахометра, построенного по такому принципу показана на рисунке. Импульсы от прерывателя через ограничительную цепь VD1 R25 VD2 поступают на мультивибратор на транзисторах VT1 и VT2, который устраняет ошибки, вызванные дребезгом контактов прерывателя и предохраняет чувствительные входы МОП микросхем от

воздействия системы зажигания. С выхода этого мультивибратора импульсы поступают на двухдекадный счетчик на микросхемах D1 и D2 (микросхемы K176IE2, в данном случае включены по схеме для десятичного режима).

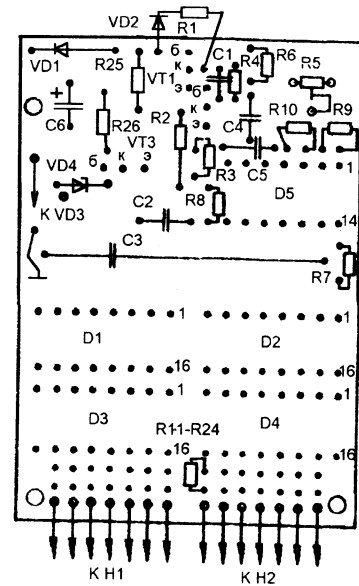
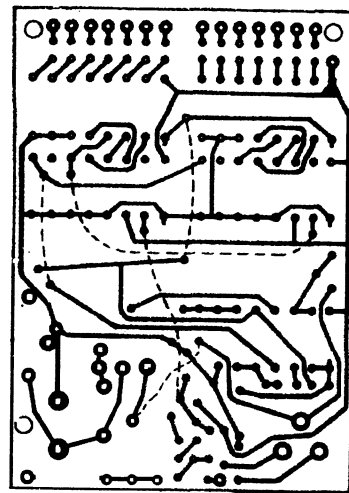
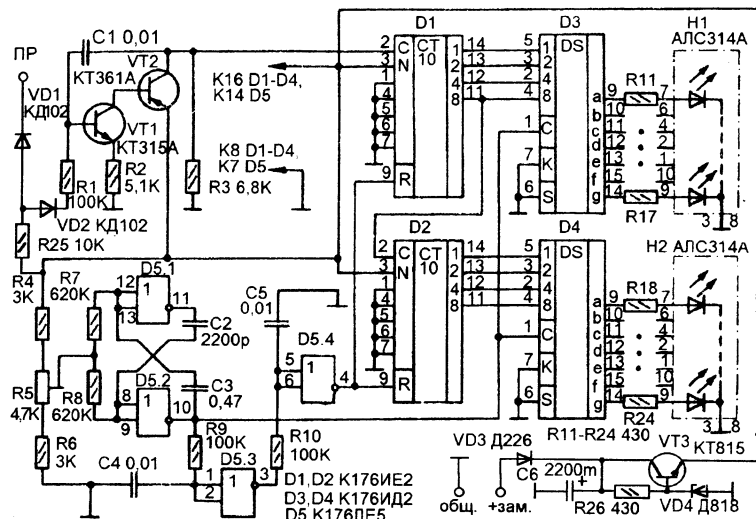
На выходах этого счетчика включены два дешифратора для индикации при помощи семисегментных индикаторов. Используются дешифраторы K176ID2, они имеют встроенные триггеры на входах. При подаче единицы на их входы С информация, имеющаяся в них меняется на ту, которая поступает на их входы. При нуле эта информация хранится и отображается на индикаторах, до следующей единицы. Таким образом, чтобы получить тахометр, нужно на эти входы, через каждые 0,3 сек. подавать положительный импульс, а затем еще один на входы R счетчиков чтобы они обнулялись. Значит устройство управления должно через каждые 0,3 сек. вырабатывать два коротких импульса.

Устройство управления выполнено на микросхеме D5. На элементах D5.1 и D5.2 построен мультивибратор, который вырабатывает импульсы длительностью 0,0013 сек., повторяющиеся через каждые 0,3 сек. С выхода этого мультивибратора импульс поступает, сначала, на входы С дешифраторов, а затем, через линию задержки на элементе D5.3 и D5.4 — на входы R счетчиков. Номиналы цепей R9C4 и R10C5 подобраны таким образом, что единица на входах R счетчиков появляется через небольшое время, после спада импульса на выводе 10 D5.2.

Большая часть деталей собрана на печатной плате из стеклотекстолита с односторонней металлизацией (см. рисунок). Плата размещается в пластмассовой коробке, а индикаторы в отдельной плоской коробке из красного оргстекла. Коробка с индикаторами располагается на приборной панели автомашины и подключается к коробке с платой при помощи ленточного кабеля на 15 проводов.

К электрооборудованию машины тахометр подключается трехпроводным кабелем, "ПР" к прерывателю зажигания, "общ." к общему минусу, "+зам." к замку зажигания.

Откалибровать прибор удобнее если на вход подать сигнал частотой 50 Гц, например от электросети через понижающий трансформатор. Подстройкой R5 нужно добиться показаний прибора "15" (1500 об/мин). Возможно придется подобрать номиналы R9 и R10, так чтобы индикация была без перебоев. Если есть возможность, проверить двухлучевым осциллографом положительные импульсы на выв.10 и 4 D5, они должны быть примерно



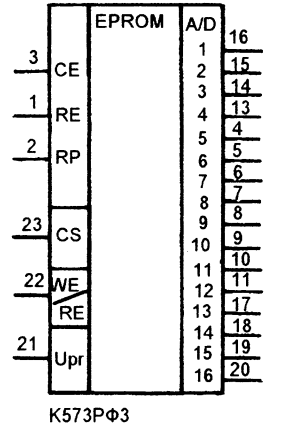
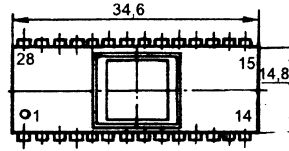
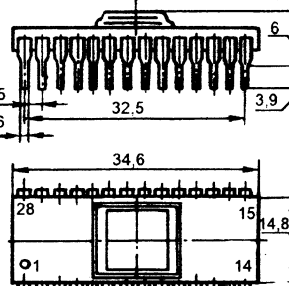
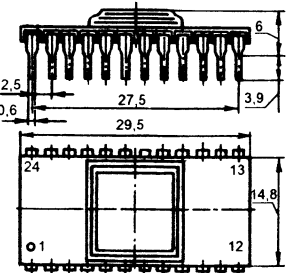
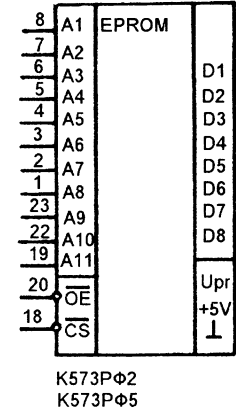
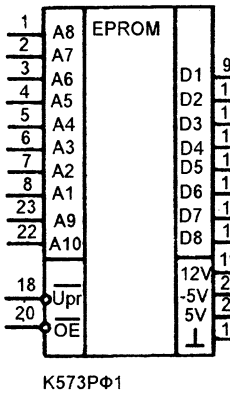
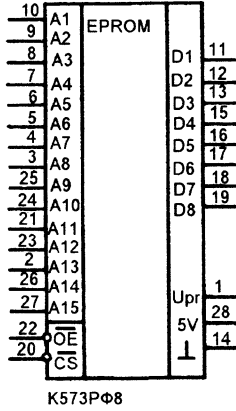
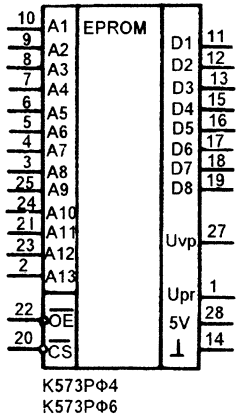
одинаковой длительности и фронт импульса на выводе 4 должен начинаться через небольшой промежуток времени после спада импульса на выводе 10. Если импульсы накладываются по времени нужно точнее подобрать R9 и R10, в т.сже время промежуток между ними должен быть не более двухкратной длительности одного импульса.

Снегирев И.

Литература: 1. Цифровой велоспидометр, Ефремов Е. ж. Радио 1986-4, 2. Цифровой тахометр, В.Рубцов, ж. Радиолюбитель 5/96.



# МИКРОСХЕМЫ ПЗУ С УЛЬТРАФИОЛЕТОВЫМ СТИРАНИЕМ



БИС	Информационная емкость	Организац. зац. ПЗУ	Статические параметры			Динамические параметры			Время хранения информации:		Кол-во циклов перезаписи	
			считывание/хранение		программирование		считывание		про-граммирование	в выключенном состоянии		в включенном состоянии
			ток потребления на входе U <sub>PR</sub> max	напряжение на входе U <sub>PR</sub>	ток потребления на входе U <sub>PR</sub> max	напряжение на входе U <sub>PR</sub>	t <sub>ACC</sub> (A)	t <sub>CS</sub> (A)				
K573PФ1	8192	1024 × 8	70	0	26 ± 1	20	450	120	300	100	100	
K573PФ2	16384	2048 × 8	100 / 35	5 ± 0,25	25 ± 0,5	30	450	200	50 ± 5	100	100	
K573PФ3	65536	4096 × 16	85 / 40	5 ± 0,25	18 ± 1,8	40	—	400	50 ± 5	15	10	
K573PФ4	65536	8192 × 8	60 / 10	5 ± 0,25	21 ± 0,5	50	A 300 B 450	150 / 150	50 ± 5	25	25	
K573PФ5	16384	2048 × 8	100 / 25	5 ± 0,25	25 ± 0,5	30	450	200	50 ± 5	100	100	
K573PФ6	65536	8192 × 8	100 / 40	5 ± 0,25	21 ± 0,5	30	A 300 B 450	150 / 150	50 ± 5	20	25	
K573PФ8	262144	32768 × 8	100 / 25	5 ± 0,25	18 ± 0,5	50	350	150	50 ± 5	25	25	

# ЭЛЕКТРО-АКОПУНКТУРНЫЙ СТИМУЛЯТОР

В настоящее время все большую популярность при лечении приобретает различные нетрадиционные методы лечения, в частности иглотерапия. Этот прибор позволяет не только предельно точно определить местонахождение биологически активных точек, но и осуществлять их стимуляцию посредством пропускания небольшого тока, результат будет такой же как при иглоукаливании.

Этот прибор поможет самостоятельно лечить различные заболевания, особенно в тех случаях, когда медикаментозное лечение не желательно из-за медикаментозной аллергии.

Прибор стимулирует биологически активные точки так же как и при иглотерапии, поэтому при работе с ним можно пользоваться литературой по иглоукаливанию или "су-джок", а также соответствующими компьютерными программами.

Прибор состоит из формирователя импульсов, микроамперметра, и стабилизированного регулятора напряжения питания. Мультивибратор на D1.1 и D1.2 вырабатывает импульсы, частота которых может регулироваться при помощи переменного резистора R2. Эти импульсы поступают на счетчик-делитель на микросхеме D2. С его выхода импульсы поступают на формирователь двуполярного напряжения на элементах D1.3-D1.5. В результате на выходе имеется двуполярное напряжение, амплитуда которого в два раза превышает напряжение питания микросхем. Изменять это напряжение можно при помощи регулируемого стабилизатора на транзисторе VT1 при помощи переменного резистора R8.

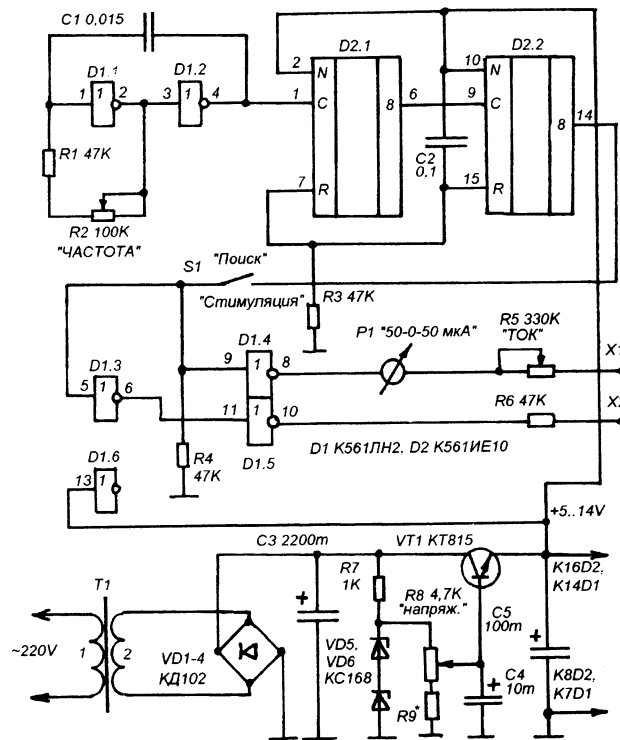
При помощи резистора R5 можно регулировать величину протекающего тока.

Переключатель S1 служит для включения режима поиска биологически активных точек. Поиск включен когда он находится в показанном на схеме положении. При этом импульсы от счетчика на вход формирователя двуполярных импульсов не поступают и на выходе имеется напряжение, равное напряжению питания микросхем. Известно, что сопротивление кожи в биологически активных точках ниже чем в других местах. Практически этот прибор измеряет это сопротивление, и при прикосновении к этой точке отклонение стрелки прибора будет на большую величину, чем при прикосновении к другим соседним участкам кожи.

При пользовании прибором один электрод при помощи токопроводящего зажима, с ватой смоченной соленой водой, присоединяется к уху, а ко второму подключают щуп с наконечником, имеющим радиус закругления 0,5-0,7 мм. Этим щупом прикасаются к биологически активным точкам, или к участкам кожи при поиске биологически активных точек. При этом в активных точках должно ощущаться легкое покалывание.

При другом методе лечения возможно использование двух одинаковых электродов с ватками, смоченным соленой водой. Эти электроды присоединяются к двум нужным биологически активным точкам и прикрепляются при помощи пластыря. Такой способ наиболее удобен при лечении радикулита.

Учитывая то, что сопротивление кожи у разных людей существенно отличаются, в приборе введен регулятор тока и регулятор выходного напряжения. Эти регуляторы устанавливаются в такое положение, чтобы прибор не зашкаливал при лечении конкретного человека.



Вместо микросхемы K561IE10 можно использовать микросхему K561IE16, при этом импульсы нужно снимать с её выхода, имеющего весовое значение "128".

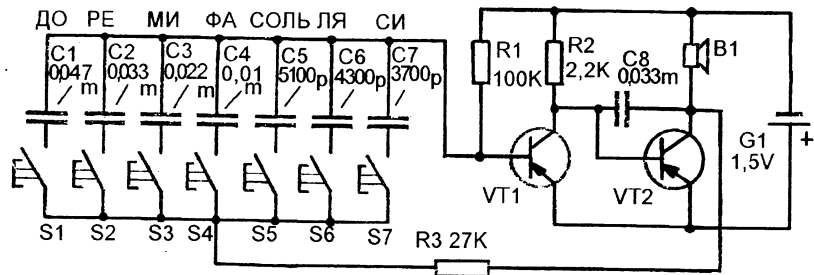
Микроамперметр на 50 мкА с нулевой отметкой в середине шкалы. Можно использовать микроамперметр на 100 мкА с нулем на краю шкалы, а затем разобрать его корпус и поворотом механизма подстройки стрелки установить её на середину шкалы. Но такую операцию удается проделывать не со всеми микроамперметрами.

Трансформатор для источника питания — готовый ТВК110Л от старого лампового телевизора типа УЛПТ.

Используются вся вторичная обмотка трансформатора (обычно, при изготовлении источника питания на основе этого трансформатора часть вторичной обмотки, намотанную тонким проводом не используют, в данном случае используется вся обмотка). Можно использовать любой другой трансформатор, выдающий 12-15В.

В процессе настройки нужно подобрать номинал R9 таким образом, чтобы напряжение на эмиттере VT1, при вращении R8 изменялось от 5 В до 13-14В.

# ЭЛЕКТРО- МУЗЫКАЛЬНЫЙ ИНСТРУМЕНТ



Сделать так, чтобы транзисторный усилитель превратился в генератор и стал вырабатывать электрические колебания на своем выходе не сложно, достаточно сделать между его входом и выходом положительную обратную связь, при помощи конденсатора или цепи из резистора и конденсатора. При включении питания на выходе любого усилителя будет скачек напряжения. Этот скачек через конденсатор передается на вход усилителя и усиливается им как, например, сигнал поступивший от микрофона. В результате на его выходе получается уже усиленный сигнал, который снова через этот конденсатор поступает на вход усилителя и опять усиливается. И так все время повторяется. Но усиливать сигнал до бесконечной величины транзисторный усилитель не может, и этот процесс ограничивается на каком-то предельном уровне, например амплитуда 5В на выходе и не более. Вот и получается что генератор вырабатывает сигнал, ограниченный на таком постоянном уровне (например 5В).

Частота этих колебаний зависит от многих причин, от напряжения источника питания, от параметров транзисторов усилителя и режимов их работы, но в большей степени от величины емкости и сопротивления, которые включаются между выходом и входом усилителя.

На рисунке показана схема простейшего электромusicalного инструмента на одну октаву, построенного по этому принципу. Он представляет собой двухкаскадный усилитель с непосредственной связью на транзисторах

VT1 и VT2. На выходе включен громкоговоритель B1. Питается усилитель низким напряжением 1,5 В от одного гальванического элемента G1 (от "круглой батарейки").

Обратная связь между выходом и входом происходит через RC цепь, состоящую из резистора R3 и одного из конденсаторов C1-

C7. Нажимая разные кнопки мы подключаем в эту цепь разные конденсаторы, и таким образом меняем частоту на выходе генератора, а значит тон звучания этого музыкального инструмента.

Происходит это так: пока ни одна из кнопок не нажата связь между входом и выходом усилителя отсутствует и генерации нет, а значит и никаких звуков из динамика тоже нет. Предположим мы нажали кнопку S1. Тогда между входом и выходом усилителя появляется связь через цепь R3C1 и усилитель возбуждается, переходит в режим генерации. Из динамика слышна нота "ДО" - самый низкочастотный сигнал, поскольку конденсатор включен самой большой емкости. Нажимая другие кнопки будут слышны другие ноты, но важно усвоить то, что чем будет меньше емкость конденсатора, тем выше будет тон звука (выше частота). То же самое относится и к резистору R3, увеличим его сопротивление — тон понизится (частота понизится), уменьшим - повысится.

Детали. Транзисторы МП39, МП40, МП41 или МП42. Кнопки любые, какие не важно, важно то, чтобы у них были замыкающие контакты. Можно вообще обойтись без кнопок, подпаять кусок провода к R3 и другим его концом прикасаться к выводам конденсаторов. Прикоснулись к выводу C7 — слышим ноту "СИ", к выводу C6 — слышим "ЛЯ".

Динамик любой малогабаритный, или капсуль от наушников.

Емкости конденсаторов могут отличаться на 20-30%, но и тон звука при этом будет другой.

внутренний мир зарубежной техники.  
ремонт.

## ТЕЛЕВИЗОР "ОТАКЕ VT-2002 МК9" (1402 МК9, 2102 МК9)

Начало в "РК" 08-99 стр. 36-46.

Принципиальная схема УЗЧ, включения тюнера и коммутатора "теле-видео" показана на рисунке 6 УМЗЧ выполнен на микросхеме IC351. Аудиосигнал на вход этого усилителя поступает через эмиттерный повторитель Q351 с выхода электронного регулятора громкости, содержащегося в микросхеме-коммутаторе IC701. Регулировка громкости осуществляется изменением постоянного напряжения на выводе 4 IC701, поступающего от узла управления. Сигнал ЗЧ от видеомагнитофона поступает на 7-й вывод этой микросхемы, а сигнал видео с видеомагнитофона — на 8-вывод. Управление коммутатором производится изменением логического уровня на выводе 10 IC701. Когда здесь единица включен режим приема телевидения, когда ноль — на низкочастотный тракт телевизора поступают сигналы от видеомагнитофона. Видеомагнитофон подключается через азиатские разъемы JP701. Подключение входа видеомагнитофона на запись в этих телевизорах не предусмотрено.

Сигналы аудио и видео от радиоканала поступают на выводы 9 и 5 соответственно. На видеотракт видеосигнал поступает через буферный эмиттерный повторитель Q703.

Принципиальная схема тракта ПЧ показана на рисунке 7 и 7А. Напряжение ПЧ с выхода тюнера (TU001, рисунок 6) поступает на предварительный усилитель на транзисторе Q201, и далее на фильтр на поверхностных акустических волнах — SF201.

Обработка сигналов ПЧ изображения и звука происходит в микросхеме IC201. Напряжение ПЧ поступает на симметричный вход УПЧИ через выводы 4 и 5. УПЧИ имеет две системы АРУ, одна из которых управляет усилением УПЧИ, а вторая, через вывод 7, усилением тюнера. На выходе УПЧИ включены видеодетектор и детектор ошибки. Эти каскады имеют отдельные фазосдвигающие цепи. Контур L204 работает в видеодетекторе, а контур L205 в детекторе ошибки системы

АПЧ. Этот контур настраивается на определенную частоту, и отклонение частоты на выходе УПЧИ от этой настройки вызывает формирование напряжения ошибки, которое участвует в формировании управляющего сигнала АПЧ, который с вывода 20 IC201 поступает на узел управления (рисунок 1), через эмиттерный повторитель Q151 на вывод 15 микроконтроллера IC101. В результате вырабатываемое узлом управления напряжение настройки тюнера изменяется в ту или иную сторону.

Видеосигнал выделяется на выводе 15 IC201 (рисунок 7) и через эмиттерный повторитель Q202 поступает на вход коммутатора IC701 (рисунок 6).

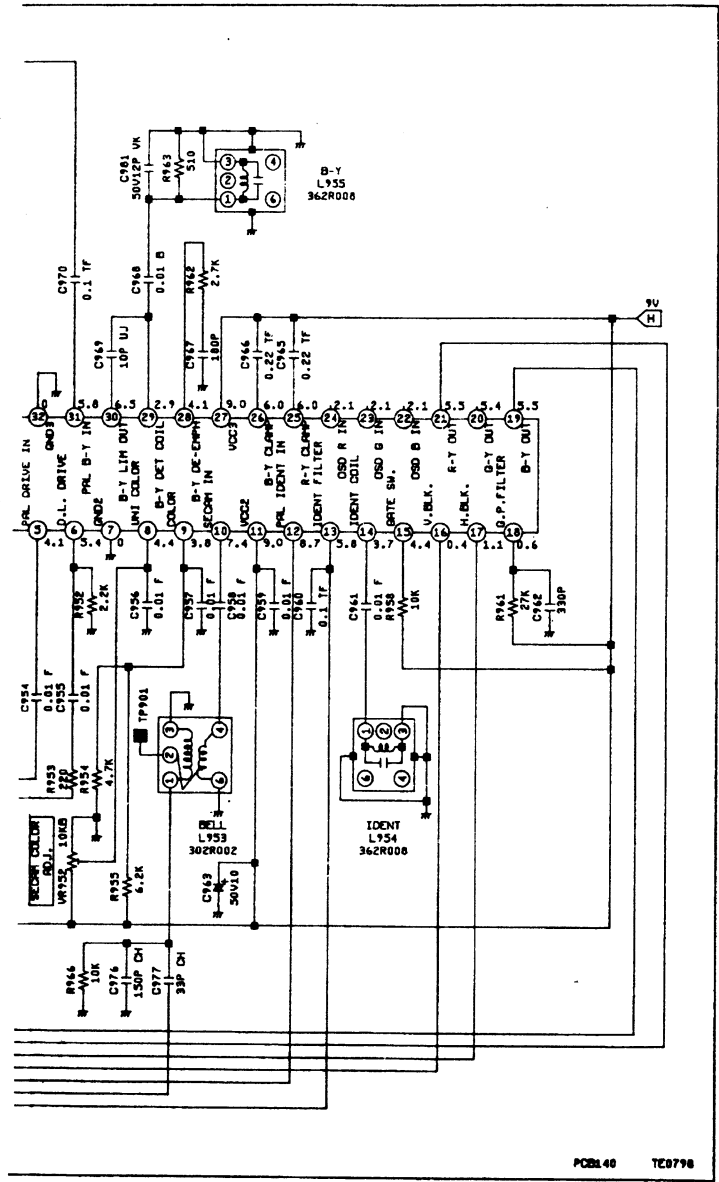
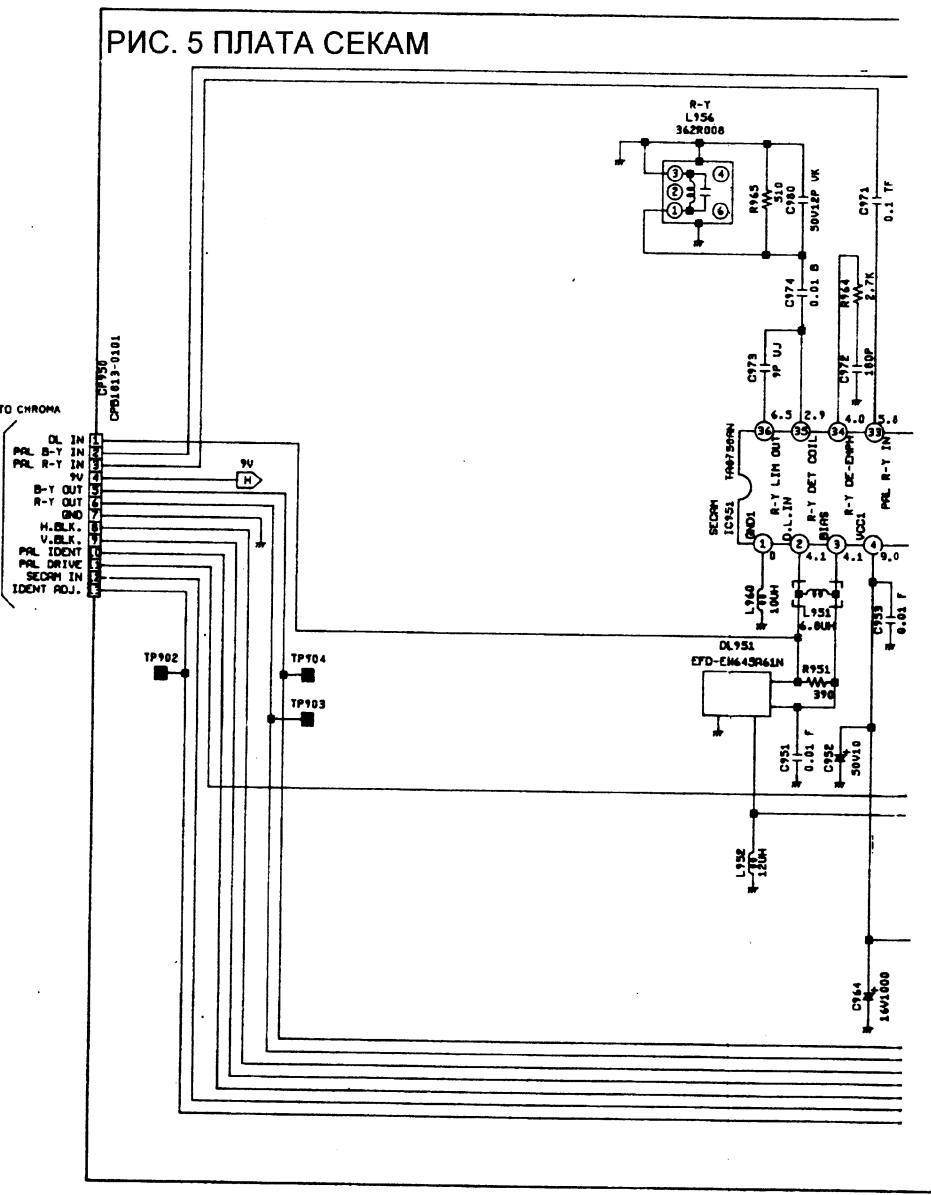
Напряжение ПЧ звука выделяется на выводе 14 IC201 (рисунок 7) и поступает на конвертер (рисунок 7А). Сначала на эмиттерный повторитель QA01, а затем на два фильтра CFA01 и CFA03, выделяющие, соответственно, промежуточные частоты 6,5 МГц и 5,5 МГц. Эти частоты поступают на преобразователь частоты на микросхеме ICA01, гетеродин которого вырабатывает сигнал частотой 500 кГц (кварцевый резонатор XA01). В результате на выходе смесителя, независимо от того какой сигнал поступил на вход — 6,5 МГц, 6 МГц или 5,5 МГц, выделяется сигнал частотой 6 МГц, который затем, через фильтр CFA04 и эмиттерный повторитель QA02 поступает на тракт обработки ПЧ3 микросхемы IC201.

В фазосдвигающей цепи частотного детектора звукового сопровождения работает контур L301. Напряжение ЗЧ выделяется на выводе 8 IC201 и через эмиттерный повторитель Q301 поступает на коммутатор IC701 (рисунок 6).

Весь тракт промежуточной частоты питается напряжением 9В, которое вырабатывает узел строчной развертки (рисунок 2). Напряжение 9В получается из напряжения 12В на выходе выпрямителя на D407, при помощи интегрального стабилизатора IC403. В результате при нефункционировании строчной развертки тракт ПЧ также не функционирует.

Усилитель ЗЧ на микросхеме IC351 питается напряжением 9,5В от источника питания телевизора (выпрямитель на диоде D511).

РИС. 5 ПЛАТА СЕКАМ



PCBL40 TE0798

Рис.7  
ТРАКТ ПЧ

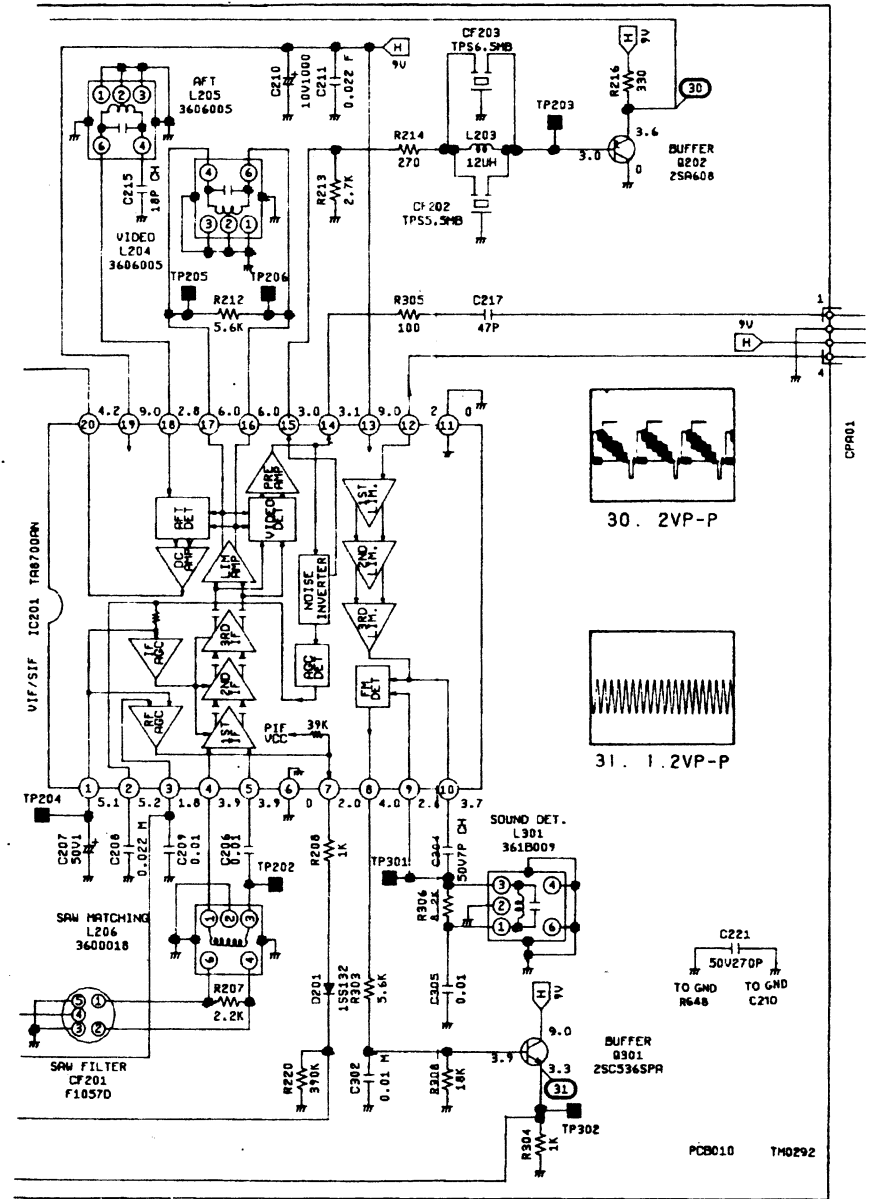
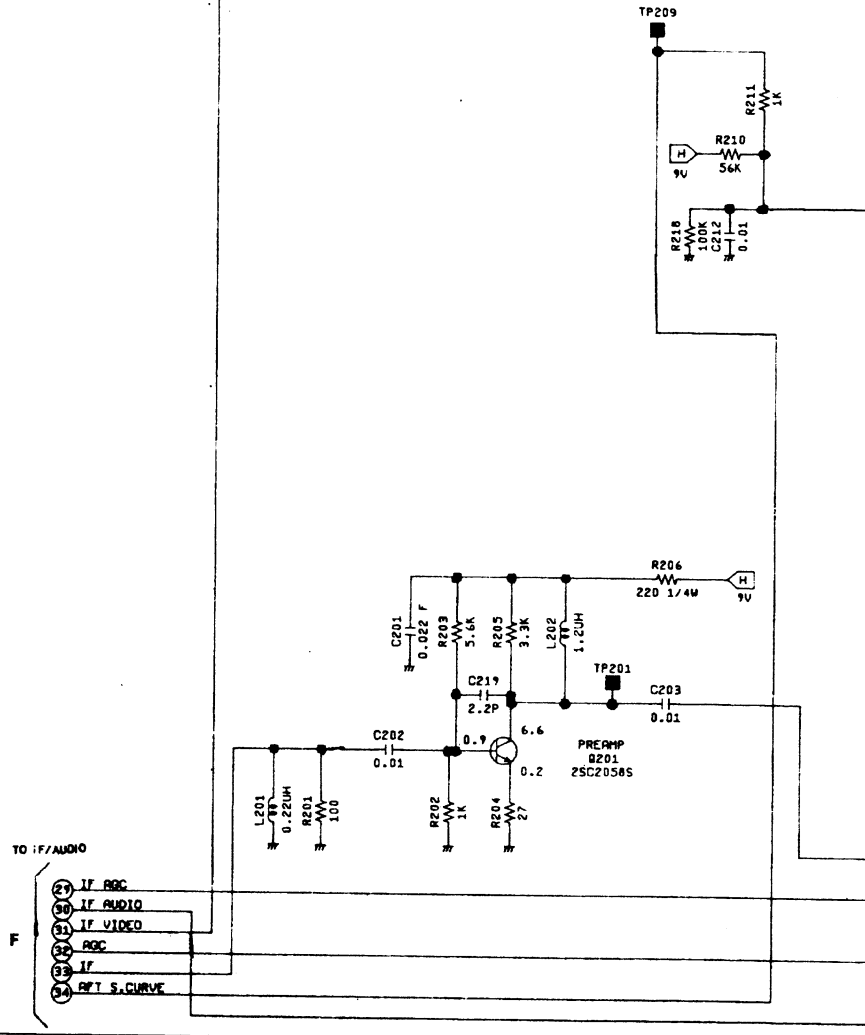
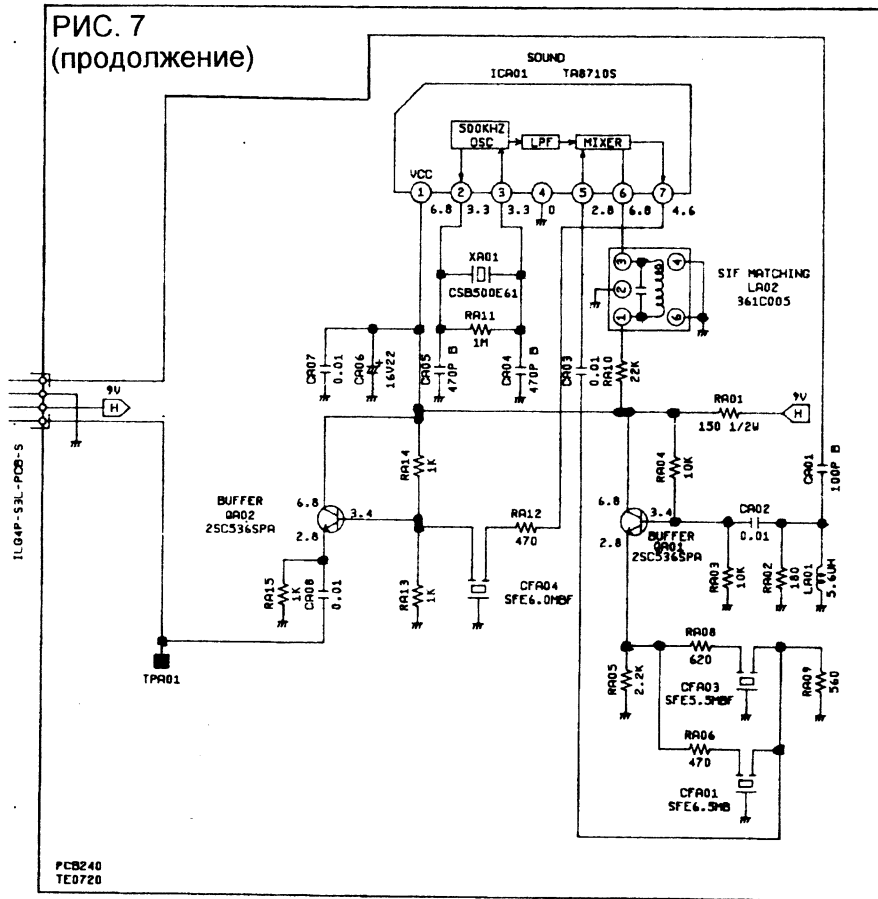


РИС. 7  
(продолжение)



## РЕМОНТ

### 1. ИСТОЧНИК ПИТАНИЯ.

1.1. При включении питания перегорает предохранитель F501. Неисправность может быть вызвана двумя причинами — короткое замыкание в цепях выпрямителя на диодах D501-D504 и конденсаторе C546, или пробой выходного транзистора микросхемы IC501. Нужно проверить на КЗ между выводами 9 и 12 IC501, если замыкания нет скорее всего неисправность в выпрямителе, если есть — в этой микросхеме. В этом случае перед заменой микросхемы нужно проверить элементы D506, R508, C508, C509, R503.

1.2. При включении питания ничего не происходит, предохранитель F501 цел, телевизор вообще не включается.

Как и в предыдущем случае неисправность может быть в выпрямителе или в генераторе. Нужно измерить напряжение на C546 — 260-320В. Если этого напряжения нет неисправность в цепях от сетевой вилки до C546, возможно где-то там обрыв. Если напряжение имеется проверить его поступление на вывод 12 IC501, проверить наличие импульсов на выводе 4 IC501. Если импульсов нет проверить элементы R509, R524, C510, а также целостность обмотки 5-6 трансформатора T501. Неисправность может быть вызвана, так же, и обрывом R503, при котором источник переходит в режим защиты от перегрузки. Проверить на пробой D507, иначе IC501 требует замены.

1.3. Все выходные напряжения завышены или занижены (напряжение 6В может быть в норме). Проверить элементы стабилизации D507 и R510, а также R505, D505, C504, R502, C511, D515. Если эти элементы исправны неисправность может быть в микросхеме IC501. Если выходные напряжения занижены и трансформатор T501 "стрекочет" неисправность может быть вызвана КЗ в одной из вторичных цепей, а общее понижение — результат работы защиты. Чаще всего такое происходит из-за частичного пробоя одного из электролитических конденсаторов выходных выпрямителей. Часто удается обнаружить неисправный конденсатор по его нагреву.

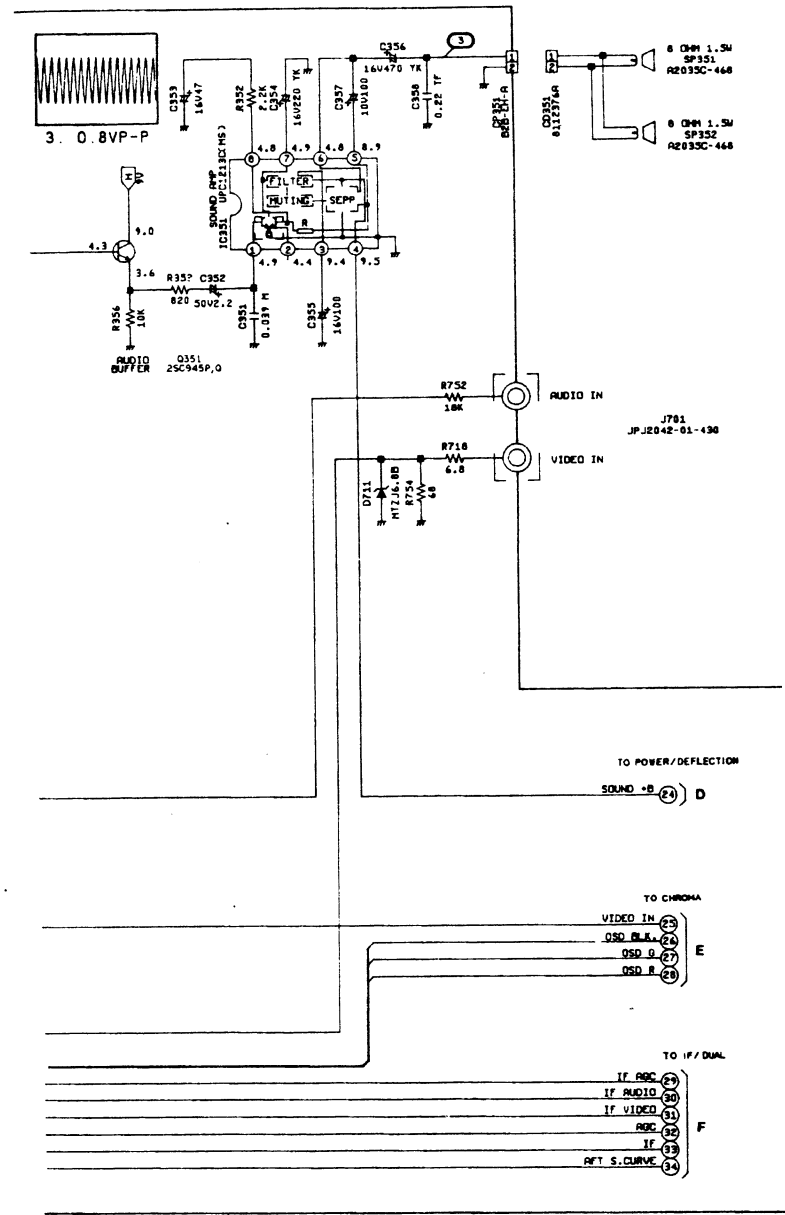
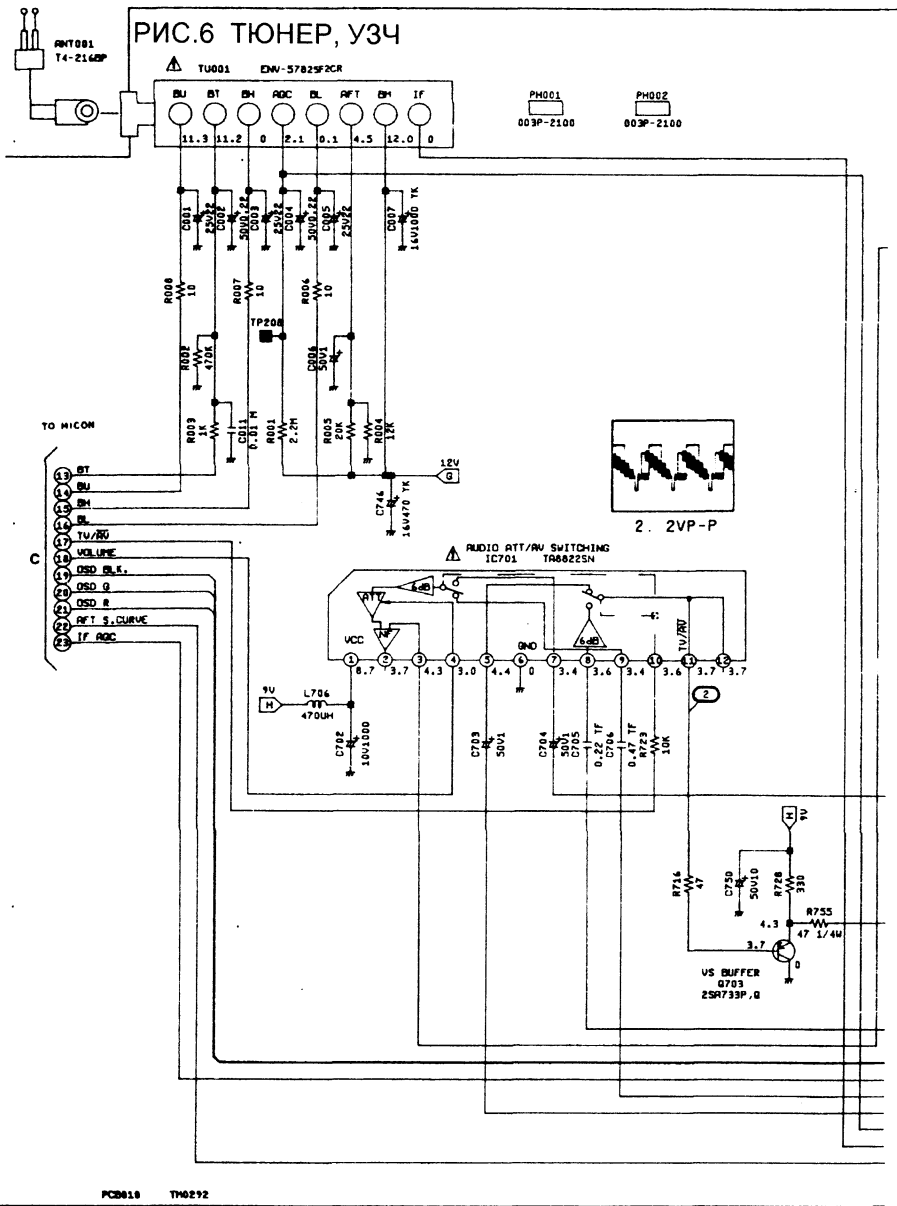
1.4. Одно из выходных напряжений отсутствует. Необходимо проверить соответствующий выпрямитель и стабилизатор. Если нет напряжения 103В, но на C539 такое напряжение есть, неисправность может быть либо в микроконтроллере управления, либо в транзисторном выключателе на Q502, Q503 и Q504.

### 2. СИСТЕМНЫЙ КОНТРОЛЛЕР И ТЮНЕР.

2.1. Телевизор не включается из дежурного режима или не выключается. Проверить напряжение 5В на выводе 42 IC101. Если это напряжение отсутствует проверить на обрыв D121, а также напряжение 6В на выходе источника питания. Проверить изменение уровня на выводе 10 IC101 при подаче команды включения/выключения. В режиме "включено" должен быть низкий логический уровень, при выключении — высокий. Если уровень изменяется правильно нужно искать неисправность в транзисторах Q114, Q502, Q503, Q504. Если уровень не изменяется нужно проверить систему предустановки микроконтроллера — IC103. При включении питания уровень на выводе 3 IC103 (выводе 33 IC101) должен задерживаться на низком уровне некоторое время, а затем появиться высокий. Если предустановка работает, тактовый генератор тоже работает, а уровень на выводе 10 IC101 все равно не меняется, — остается попробовать включение и с пульта и с кнопок телевизора, а затем принять решение о замене микросхемы IC101.

2.2. Телевизор не реагирует на кнопки передней панели. Перед нажатием кнопку нужно проверить уровень на выводе 16 IC101. Если там нуль — либо имеется замыкание в панели кнопок, в дорожках, либо неисправна IC101.

2.3. Телевизор не реагирует на команды, посланные пультом. Прежде всего нужно убедиться в исправности пульта. Затем проверить наличие командных импульсов на выводе 1 QS101 и их поступление на IC101. Если импульсов на QS101 нет, но питание 5В на него поступает — неисправность в этом фотоприемнике.



Если при отсутствии управления с пульта еще отсутствует и память, а может быть еще и нарушена синхронизация отображения символов, — неисправность в D118.

#### 2.4. Плохо с памятью.

Проверить питание, поступающее на вывод 8 IC102. При обрыве диода D118 не работает память и дистанционное управление, — это нужно учитывать. Проверить импульсы синхронизации и данных, поступающие на выводы 4 и 5 IC102 при переключении программ.

#### 2.5. Нет настройки на программы.

Проверить наличие импульсов на выводе 1 IC101 и изменение их скважности при переключении программ. Если импульсов нет или их скважность не меняется — неисправность в IC101, в противном случае — стабилитрон IC104 (чаще всего), транзистор Q116.

#### 2.6. Неправильное переключение поддиапазонов тюнера.

Неисправность в транзисторных ключах Q122, Q120, Q123, Q119, Q124, Q118. Или в микросхеме IC101, если нет переключения уровней по её выводам 17, 18, 19 при переключении диапазонов.

### 3. ТРАКТ ОБРАБОТКИ СИГНАЛОВ.

#### 3.1. Отсутствует изображение как при работе с видеомагнитофоном, так и при приеме телевидения, звук имеется.

Проверить наличие видеосигнала на выв. 5 IC401. При его отсутствии проверить Q602 и C436, Q703. При наличии проверить напряжение +9В на выв.12 IC401, а также напряжение питания выходных видеоусилителей и микросхемы IC901 расположенной на плате кинескопа.

#### 3.2. Отсутствует цветное изображение только в режиме ПАЛ.

Проверить поступление сигнала цветности на выв. 19 IC401, а также исправность кварцевого генератора на резонаторе X602 (импульсы на выв. 13 и 15 IC401). Проконтролировать цветоразностные сигналы на выв. 17 и 16 IC401 и их прохождение на выв. 31 и 33 IC951.

#### 3.3. Отсутствует цветное изображение только в режиме СЕКАМ.

Проверить наличие видеосигнала на выводе 12 разъема CP950 и его поступление на вывод 10 IC951. Проверить на обрыв катушку L954. Попытаться добиться появления цвета резистором WR952, и проверить его исправность.

#### 3.4. Нет цвета в любой системе.

Проверить питание IC951, поступление строчных и кадровых импульсов на её выводы 17 и 16.

#### 3.4. Отсутствует один из основных цветов или экран засвечен одним цветом.

Проверить R G B сигналы на выводах 37, 39, 41 IC401, при отсутствии одного из них проверить соответственно C628, C629, C630. При наличии сигналов R G B проверить их прохождение через разъем CP802 на выводы 3, 5 и 7 IC901. При отсутствии хотя бы одного из сигналов на выводах 22, 26 и 30 IC901 нужно заменить.

#### 3.5. Телевизор не включается по причине отсутствия строчной развертки.

Проверить напряжение 8,7 В на выводе 48 IC401, при его отсутствии неисправность в D411, D412, R449, C431. Проверить функционирование кварцевого генератора на X401 (осц.12). Проверить наличие строчных импульсов на выводе 44 IC401, при их отсутствии неисправность в IC401, при наличии — искать в выходном каскаде строчной развертки.

#### 3.6. Нет кадровой развертки.

Проверить наличие кадровых импульсов на выводе 46 IC401, при их отсутствии неисправность в IC401. Необходимо проверить напряжение +25В на выводе 7 IC402, а также питание 9В, поступающее на вывод 1 этой микросхемы. Проверить поступление входных импульсов на её вывод 2. Если каскад работает неисправность может быть в подключении ОС (обрыв, не надежный контакт).