

Подписку на "Радиоконструктор" можно оформить в любом почтовом отделении России по почтовому каталогу "Роспечать. Газеты и журналы" (№78787)

Все чертежи печатных плат, рисунки разводок и монтажные схемы, в том случае если их размеры не обозначены или не оговорены в тексте, печатаются в масштабе 1:1.

Рассчитать колебательный контур можно по такой формуле, если известна частота и индуктивность:

$$C = (159,1 / F)^2 / L$$

если известна частота и емкость:

$$L = (159,1 / F)^2 / C$$

В формулах C - емкость в пф.,

L - индуктивность в мкГн.,

F - частота в МГц.

РАДИО- КОНСТРУКТОР 02-2000

Частное некоммерческое издание по вопросам радиолюбительского конструирования и ремонта зарубежной электронной техники.

Ежемесячный технический журнал, зарегистрирован Комитетом РФ по печати. Свидетельство № 018378 от 30 декабря 1998г.

Учредитель-редактор
Алексеев
Владимир
Владимирович

Подписной индекс по каталогу
"Роспечать. Газеты и журналы" - 78787.

Цена в розницу свободная

Адрес редакции:
160002 Вологда а/я 32
тел. (8172)-21-09-63.

Февраль 2000г.

Зак. 45.
Журнал отпечатан в типографии
ООО ПФ "Полиграфист"
160001 Вологда, у Челюскинцев 3.

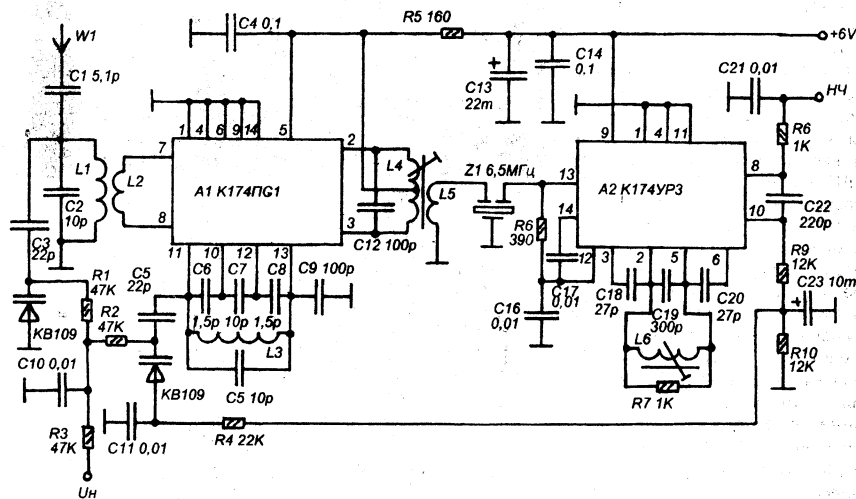
СОДЕРЖАНИЕ :

УКВ ЧМ радиоприемный тракт	2
Миниатюрный автоприемник	4
Простой УКВ ЧМ приемник	6
КВ-Конвертер	8
ЧМ радиостанция	
"Сверчок-ЧМ-27СВ"	10
Простые антенны СВ диапазона	12
Трансформаторное питание магнитных рамок	15
Автоматический модуль сопряжения видеомагнитофона с телевизором	17
Цифровая автосигнализация	18
Счетчик телефонных звонков	21
Аналого-цифровой автоответчик	22
Простой автоответчик	24
Пульт ДУ открывает ворота	26
Секреты Самоделкина	27
Музыкальная подставка под будильник	28
Световой автомат "пульсирующая линия"	30
Светодиодный индикатор уровня сигнала на RS-триггерах	31
радиошкола	
Цифровые микросхемы (занятие №2)	32
краткий справочник	
Интегральные стабилизаторы	35
ремонт	
Телевизор "Goldstar" CF-14/20/21 B70Y (платформа MC-41A)	38

УКВ ЧМ РАДИО-ПРИЕМНЫЙ ТРАКТ.

звуковое сопровождение некоторых телеканалов.

Сигнал из антенны W1, роль которой может выполнять как телескопический штывер, так и просто отрезок монтажного провода, поступает на входной контур L1C2C3VD1, который в процессе настройки на станцию пере-



Приемный тракт построен по классической супергетеродинной схеме с высокой ПЧ. В отличие от получивших широкую популярность у радиолюбителей УКВ ЧМ приемных трактов с низкой ПЧ на основе микросхем K174ХА34 или аналогичных, этот, субъективно, обеспечивает более высокое качество приема, свободное от шумов и тресков, вызванных работой системы сжатия девиации, и более приспособлен для построения УКВ ЧМ тюнера для аудиодетра. Хотя он более сложен в настройке.

Приемник может работать в диапазоне 65-73 МГц или 88-108 МГц, реальная чувствительность при отношении сигнал/шум 26 дБ не хуже 30 мкВ/м. Выходное напряжение 3Ч - 150 мВ.

Принципиальная схема показана на рисунке. Радиотракт выполнен на двух микросхемах и не имеет транзисторных каскадов. Преобразователь частоты собран на высокочастотной микросхеме K174ПC1, способной работать на частотах до 400 МГц. Это обстоятельство дает возможность сделать два варианта тракта на диапазон 65-73 МГц и на диапазон 88-108 МГц, или выполнить на его основе двухдиапазонный вариант, а также вариант, принимающий

страивается при помощи варикапа VD1. Через катушку связи L2 сигнал поступает на вход балансного преобразователя частоты микросхемы K174ПC1. Входного УРЧ в схеме нет, но его несложно ввести, включив между контуром и антенной транзисторный каскад (резонансный или широкополосный).

Гетеродинный контур L3 C15 C5 VD2, он перестраивается путем изменения емкости варикапа VD2. Конденсаторы C6, C7, C8 работают в цепи обратной связи гетеродина. Цель R4 C11 служит для подачи на варикап напряжения ошибки, вырабатываемого системой АПЧГ. Настройка производится изменением напряжения U_n в пределах от нуля до 6В, которое можно подавать от простого потенциометра или от другого органа настройки.

Сигнал промежуточной частоты выделяется в контуре L4C12, его частота 6,5 МГц. Выбор пал именно на эту частоту, потому что это вторая ПЧ звука телевизоров, и в широкой продаже часто встречаются полосовые фильтры на эту частоту (от телевизоров УСЦТ), в то время, как фильтры на 10,7 МГц большинству радиолюбителей, практически не доступны.

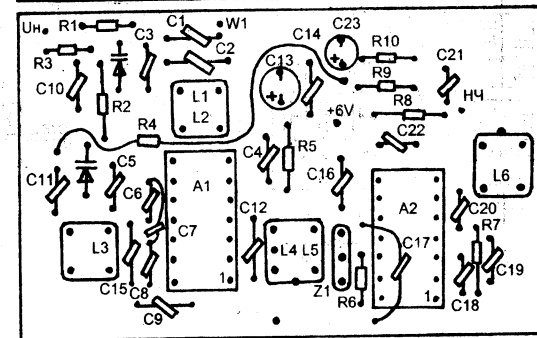
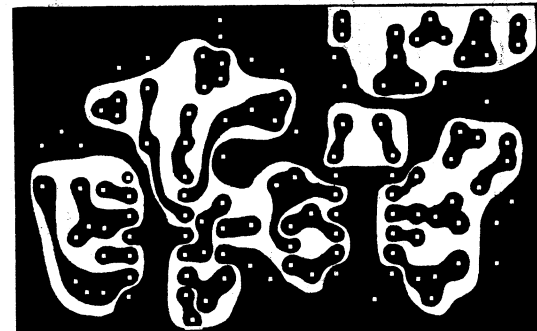
Сигнал ПЧ дополнительно выделяется пьезокерамическим фильтром Z1 и поступает на тракт промежуточной частоты на микросхеме A1 — K174УР3, эта микросхема содержит усилитель-ограничитель ПЧ, частотный детектор, систему формирования напряжения ошибки для АПЧГ, а также предварительный УЗЧ.

Контур L6C19 настроен на ПЧ и работает в фазосдвигающей цепи частотного демодулятора и системы АПЧГ. Сигнал 3Ч выделяется на выводе 8 A1, а напряжение АПЧГ на выводе 10. Затем это напряжение интегрируется цепью R9 C23 R10 и после, полученное напряжение ошибки поступает через R4 на варикап. Это напряжение поступает на анод варикапа, поэтому его увеличение идет к снижению общего напряжения на нем и к увеличению его емкости, в то время как увеличение напряжения настройки U_n приводит к снижению емкости. В результате напряжение ошибки частично корректирует напряжение на варикапе и таким образом поддерживает точную настройку на станцию. При необходимости АПЧГ можно отключить замкнув R10.

Для намотки всех катушек используются каркасы от контуров КВ диапазонов приемника "Нейва", для L1-L3 без экранов, для L4-L6 с экранами. Более того, нужно переделать подстроечники для L1-L3, необходимо из пластмассовой арматуры с резьбой вытащить ферритовый сердечник и взамен его вставить такой же длины отрезок алюминиевой проволоки от провода, который используется для выполнения внутренней проводки в квартирах. Для L4-L6 переделок не требуется. Вместо них можно использовать контуры СМРК телевизоров УСЦТ, переделанных таким же образом, но для этого потребуется немного изменить разводку платы (они шире).

Для диапазона 65-73 МГц катушки L1 и L3 должны содержать 10-12 витков ПЭВ 0,31, для диапазона 88-108 МГц — 5-6 витков того же провода. Катушка связи L2 наматывается на L1 и для первого диапазона она содержит 3 витка, а для 88-108 МГц — 1,5-2 витка.

Катушка L4 содержит 33 витка, а L5 намотана на неё и содержит 6 витков, провод ПЭВ 0,12. Катушка L8 содержит 15 витков ПЭВ 0,12.



Пьезокерамический фильтр — полосовой фильтр на 6,5 МГц от СМРК (на микросхеме K174УР4) телевизора УСЦТ, например ФП1П8-63-02, ФП1П8-62-02 (фильтры с маркировкой "ФП1П8-" использовать нельзя).

Для настройки нужно выход тракта подключить к любому УЗЧ, например к линейному входу магнитофона. Затем нужно выпаять R5 и подать напряжение 6В (но будет поступать только на A2). При этом в динамике контрольного УЗЧ должно немного усилиться шипение. Затем нужно прикоснуться пинцетом к входу фильтра Z1, предварительно отключив его от L5 (при этом шум усилятся) и найти такое положение сердечника L6, при котором шуми будут минимальными, а постоянные напряжения на выводах 8 и 10 A2 будут равны.

После этого нужно восстановить соединение Z1 с L5 и впасть на место R5 и подключить антенну. При этом шуми в динамике усилятся, а даже может прослушиваться прием какой либо радиостанции. Вращая подстроечник L4 нужно добиться максимальных шумов (или максимальной громкости приема), при необходимости нужно подобрать емкость C12.

Настройку L4 C12 можно считать правильной, если при небольшом вращении сердечника L4 влево или вправо шум будет ослабевать.

После настройки УПЧ можно перейти к настройке преобразователя частоты. Необходимо изменяя напряжение настройки Un от нуля до 6В вольт попытаться настроить приемник на станцию (если этого сделать невозможно, нужно подстроить L3, и при необходимости подобрать C15, будет проще, если временно отключить АПЧГ замкнув R10.

Затем после того, как настройка на станцию будет произведена нужно подстроить входной контур, и потом, последовательно подстраивая входной и гетеродинный контура уложить диапазон в нужные границы по образцовому приемнику. (так, чтобы принимались все станции, которые принимает образцовый приемник).

На этом настройка заканчивается.

Андреев С.

МИНИАТЮРНЫЙ АВТОПРИЕМНИК.

При установке автомагнитолы в автомобиль типа ВАЗ-2105 устанавливаются двух- или много-полосные акустические системы, на задней полке, в дверях, и т.д. При этом штатный маломощный динамик, который в этих автомобилях предусмотрен конструкцией (он расположен посредине "торпеды"), обычно не используется.

Большинство зарубежных автомагнитол имеют только один УКВ диапазон — 88-108 МГц, и для приема радиостанций, работающих в нашем диапазоне 64-75 МГц требуется их дополнять конверторами или вносить в их схему какие либо изменения. Но есть и другой способ — установить дополнительный, второй самостоятельный УКВ-ЧМ приемник, работающий на неиспользуемый штатный динамик машины. При этом должны быть соблюдены такие требования: приемник должен обеспечивать неплохое качество приема и по себестоимости укладываться в минимальную цену, при том он должен быть очень прост в настройке и изготовлении, и иметь такие габариты, чтобы для него было очень просто найти место (вставить вместо пепельницы, или в заглушку приборной панели под отсутствующие переключатели, в другое место).

Описываемый приемник соответствует всем этим условиям. Он работает в УКВ диапазоне 64-75 МГц, имеет реальную чувствительность не хуже 6 мкВ, выходную мощность около 4 Вт, диапазон звуковых частот 70..10000 Гц, коэф-

фициент нелинейных искажений не более 1%, и при всем этом имеет габариты меньше пачки сигарет — 60X70X25 мм.

Такой миниатюризации удалось достигнуть благодаря применению современных микросхем КС1066ХА1 (полный аналог К174ХА42А) и К174УН14.

Принципиальная схема приемника показана на рисунке. Приемный тракт собран на микросхеме КС1066ХА1 (К174ХА42А), эта микросхема неоднократно описывалась в радиоловительской литературе, в частности и на страницах "РК", поэтому вдаваться в подробности её функционирования смысла нет, нужно только напомнить, что это однокристалльный УКВ ЧМ радиовещательный тракт, построенный по супергетеродинной схеме с низкой ПЧ (60-70 кГц), сопоставимой с шириной полосы радиостанции. В результате, не требуется входного контура, а также контуров ПЧ, роль которых выполняют активные RC-фильтры микросхемы. Таким образом, — единственный контур — гетеродинный, и вся настройка состоит именно в его настройке.

Роль антенны выполняет отрезок монтажного провода длиной около метра, который нужно проложить в зоне между "торпедой" и ветровым стеклом, или по потолку вдоль ветрового стекла. Сигнал от антенны поступает на вывод 13 А1. Перестройка по диапазону выполняется варикапом VD1, который входит в состав гетеродинного контура L1 C15 VD1. Напряжение на варикапе изменяется многооборотным переменным резистором R1 и таким образом производится настройка на станцию. Низкочастотный сигнал снимается с вывода 2 микросхемы. Громкость регулируется резистором R3.

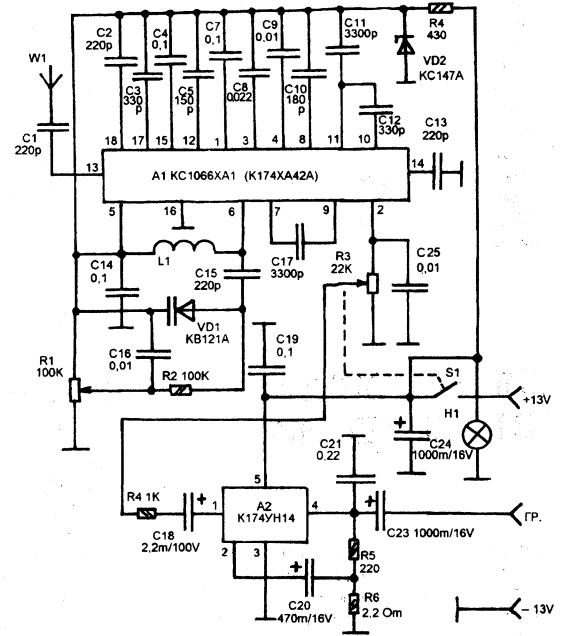
Напряжение питания микросхемы 4,5 В, оно стабилизировано стабилизатором на VD2 R4.

Низкочастотный усилитель собран на микросхеме А2 — К174УН14 по типовой схеме. Регулировка тембра не предусмотрена. Выходной сигнал снимается с вывода 4 А2 и через разделительный конденсатор С23 поступает на динамик, который включается между его отрицательной обкладкой и общим минусом. Выключатель питания S1 объединен с регулятором громкости.

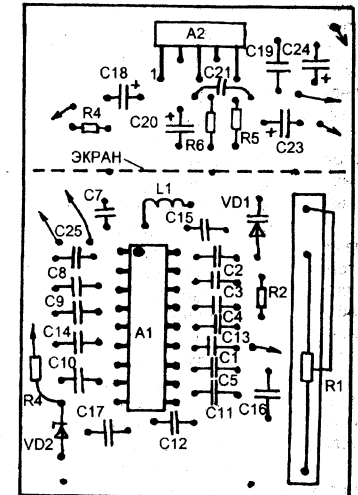
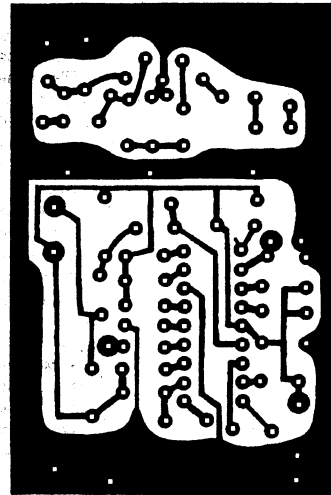
Питание на приемник поступает через помехоподавляющий фильтр (на схеме не показан) заводского производства (приобретен в магазине радиотоваров). Лампа Н1 служит для подсветки шкалы.

Приемник смонтирован на одной печатной плате из стеклотекстолита с односторонней металлизацией. Резистор R3/S1 — типа СПЗ-4 с выключателем. Резистор R1 — многооборотный резистор настройки (СПЗ-36) от СВП телевизора.

Конструкция шкалы весьма необычна. Используется стальная каленная проволока диаметром, примерно 0,15 мм. На одном её конце делается петля, которая надевается на



подвижной элемент R1 и затем этот элемент немного оплачивается паяльником сверху, так



ХАРАКТЕРИСТИКИ КОНВЕРТЕРА:

1. Диапазон принимаемых частот ... 5,8...12,3 МГц.
2. Частота выходного сигнала 1000 кГц.
3. Коэффициент передачи не менее 1,5.
4. Коэффициент шума 4..8 дБ.
5. Подавление сигнала ПЧ не менее 40 дБ.
6. Селективность по зеркальному каналу, и по другим побочным каналам приема не менее 20 дБ.
7. Напряжение питания +8...15В.

Практически все автомобильные магнитолы и приемники, а также большинство переносных не имеют КВ диапазона. В результате их владельцы лишены возможности в ночное время принимать огромное количество зарубежных и очень удаленных радиовещательных станций. Наличие КВ диапазона в автомобильном приемнике дало бы возможность лицам, занимающимся изучением иностранных языков, практиковаться во время дальних поездок не затрачивая на это свободное время.

Вниманию читателей предлагается схема достаточно качественного КВ конвертера, сигнал с выхода которого подается на антенное гнездо СВ-радиоприемника (частота сигнала около 1000 кГц).

Принципиальная схема показана на рисунке, она состоит из входного перестраиваемого контура, усилитель РЧ на полевом транзисторе, фильтра нижних частот, балансного диодного смесителя, гетеродина и стабилизатора питающего напряжения. Перестройка по КВ диапазону осуществляется сдвоенным переменным конденсатором с твердым диэлектриком (от транзисторного приемника).

Принятый антенной высокочастотный сигнал через конденсатор С1 поступает на перестраиваемый переменным конденсатором С4.1 входной контур L1 C2 C3 C4.1. Далее сигнал поступает на усилитель РЧ на полевом транзисторе VT1, включенном по схеме с общим истоком. Высокое входное сопротивление этого каскада позволяет подключить к его входу контур непосредственно (через С5) без использования катушек связи, и таким образом повысить общий коэффициент передачи входной цепи. Коэффициент передачи УРЧ лежит в пределах 2..3. Начальное смещение на его затворе задает резистор R2. Подбором номинала этого резистора можно установить необходимый коэффициент усиления транзистора.

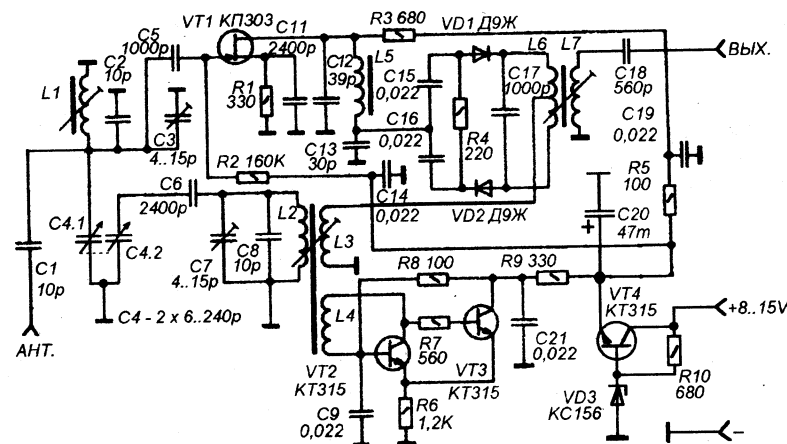
Усиленный сигнал подводится к фильтру нижних частот L5 C12 C13, с частотой среза около 14 МГц. Фильтр предназначен для ослабления частотных составляющих, являющихся результатом нелинейности характеристики транзистора VT1, и частот зеркального канала, лежащих выше верхней

граничной частоты диапазона. Сигналы частотой выше 20 МГц этот фильтр подавляет более чем на 20 дБ.

С выхода этого фильтра сигнал поступает на вход балансного смесителя на диодах VD1 и VD2. Такой смеситель, по сравнению с обычным транзисторным имеет значительно меньший коэффициент передачи, но обладает рядом существенных преимуществ, таких как сильное подавление сигнала гетеродина и низкая чувствительность к проникающим на его вход сигналам с частотой, равной выходной частоте конвертера (около 1000 кГц).

Гетеродин конвертера выполнен на транзисторах VT2 и VT3 по схеме несимметричного мультивибратора. Его колебательный контур образован катушкой L2 и конденсаторами С8, С7, С6, С4.2. Перестройка по диапазону производится переменным конденсатором С4.1. Связь гетеродина-мультивибратора с контуром производится через катушку L4, а напряжение гетеродина снимается через катушку L3 и подается на отвод катушки контура ПЧ L6. Контур L6C17 настроен на частоту около 1000 кГц. В этом контуре выделяется сигнал ПЧ этой частоты и через катушку связи L7 и конденсатор С18 поступает в антенное гнездо радиоприемника.

Катушки L1-L4 намотаны в один слой на унифицированных цилиндрических каркасах диаметром 6,5 мм и длиной 22 мм с подстроечными сердечниками М100НН-СС2,8Х12. Катушка L1 содержит 16 витков, L2 — 14 витков, для намотки используется провод ПЭВ-0,23. Катушки L3 и L4 содержат, соответственно 5 и 8 витков провода ПЭВ 0,12. Обмотка катушки гетеродинного контура (L2) размещена между L3 и L4 (сначала наматывают L3, затем на нее L2, затем на поверхность L2 наматывают L4. Дроссель L5 — готовый дроссель промышленного производства ДПМ-01 индуктивностью 4 мкГн. Для намотки катушек L6 и L7 используется унифицированный четырехсекционный каркас



диаметром 4,5 мм с секциями шириной по 1,5 мм и с расстояниями между секциями 0,5 мм. Каркас имеет ферритовый подстроечник диаметром 2,8 мм. Обмотка L6 содержит 4X22 витков с отводом от середины, обмотка L7 содержит 4 витка (по одному на секцию). Обе обмотки намотаны проводом ПЭВ 0,12.

Переменный конденсатор используется от карманного транзисторного приемника зарубежного производства, его две секции имеют емкость по 6...240 пФ, но можно использовать любую другой, отечественный или импортный конденсатор, емкость которого, минимальная будет не выходить за пределы 4...10 пФ, а максимальная за 220...270 пФ.

Конвертер смонтирован в корпусе от неисправного блока СМРК от телевизора типа УСЦТ. Блок был полностью демонтирован, а монтаж конвертера велся на его печатной плате, частично объемным монтажом, частично используя дорожки платы, которые во многих местах перерезались и выполнялись соединения монтажным проводом МГТФ. Многие детали соединялись пайкой непосредственно при помощи собственных выводов, а за опорные точки, создающие жесткость монтажа, в основном использовались дорожки платы, соединенные с общим проводом (корпусом) и с плюсом питания, а также монтажные площадки, имеющие небольшую протяженность.

Налаживание следует начать с проверки потребляемого тока в разрыве цепи эмиттера VT4, который должен быть около 10 мА. Затем нужно вход высокочастотного милливольт-

метра подключить к отводу L6 и перестраивая переменный конденсатор по диапазону следить за уровнем ВЧ напряжения гетеродина, которое не должно выходить за пределы 100...300 мV. После этого переменный конденсатор устанавливают в положение максимальной емкости, отключают С5 от L1 и на вход УРЧ через С5 подают переменное напряжение уровнем около 100 мV и частотой 5,7 МГц. При этом при помощи частотомера и ВЧ-вольтметра контролируют сигнал на выходе конвертера. Подстраивая гетеродинный контур добиваются частоты сигнала на выходе равной 1000 кГц (+100 кГц). Затем подстраивают контур ПЧ L6C17 по максимуму сигнала на выходе (по максимальному показанию вольтметра — в резонанс на эту частоту).

Далее восстанавливают соединение С5 и подают сигнал уже на антенный вход. Подстраивая входной и гетеродинный контур, по общепринятой методике сопрягают настройки входного и гетеродинного контура по краям и в середине принимаемого диапазона.

Паплов С.

Литература: "КВ-приемник" С. Андреев, ж. Радиоконструктор 12-95г. стр. 15-18.

ЧМ РАДИОСТАНЦИЯ "СВЕРЧОК-ЧМ-27СВ"

Малогабаритная одноканальная радиостанция с частотной модуляцией, "карманного класса". Дальность действия с такой же радиостанцией — в пределах 300-500 метров. Область применения — связь в пределах стройплощадки, автостоянки, между "грибниками" и в других случаях, когда не требуется большая дальность.

Принципиальная схема показана на рисунке. Приемный тракт построен на двух микросхемах А1 — К174ПС1, А2 — К174УР3, и на трех транзисторах. Приемный тракт отличается тем, что он имеет только два колебательных контура — входной и фазосдвигающий в частотном детекторе. Такое схемное решение немного снижает параметры приемного тракта, но значительно упрощает настройку радиостанции существенно повышая технологичность и повторяемость конструкции. Кроме того минимум контуров дает возможность сделать приемный тракт более компактным.

Режимы "прием-передача" переключаются переключателем S1 (на схеме он показан в положении "прием"). Сигнал от антенны W1 поступает на входной контур L1C2. Катушка L2 служит для его согласования с симметричным низкоомным входом УРЧ микросхемы А1 — К174ПС1. Частота гетеродина определяется резонансной частотой кварцевого резонатора Q1, выполняющего роль колебательного контура гетеродина.

Роль нагрузки преобразователя частоты возложена на резистор R1. В результате преобразования на нем выделяется комплекс различных частот, из которого сигнал ПЧ 465 кГц выделяется при помощи пьезокерамического фильтра Q2. На этот фильтр возложена вся селективность по соседнему каналу. В результате контура ПЧ не требуются.

Микросхема А2 — К174УР3 содержит усилитель-ограничитель ПЧ, частотный демодулятор и предварительный УЗЧ. Сигнал ПЧ поступает на её вывод 13. Фазосдвигающий детекторный контур L3C12 настроен на 465 кГц. Низкочастотный сигнал снимается с вывода 8 микросхемы и через регулятор громкости R4 поступает на УЗЧ на транзисторах VT1-VT3, выполненный по двухкаскадной схеме с двухтактным выходным каскадом. Усиленный сигнал поступает на динамик В1.

ТЕХНИЧЕСКИЕ ХАРАКТЕРИСТИКИ:

1. Рабочая частота 27,12 МГц.
2. Чувствительность 5 мкВ.
3. Мощность передатчика 0,25 Вт.
4. Мощность УЗЧ приемника 0,07 Вт.
5. Девияция частоты 3 кГц.
6. Ток потребления при приеме 20 мА.
7. Ток потребления при передаче 80 мА.

При передаче S1 переводится в противоположное положение, в результате антенна и питание отключаются от приемного тракта и подключаются к передающему.

Передатчик состоит из задающего генератора на VT5, усилителя мощности на VT4 и модуляционного усилителя на VT6, VT7. Частота задающего генератора определяется кварцевым резонатором Q3, частотная модуляция производится при помощи LC цепи DL2 VD2, включенной последовательно с резонатором. Эта цепь несколько смещает частоту резонанса Q2, а поступающее напряжение ЗЧ с выхода модуляционного усилителя на варикап VD2 изменяет С-составляющую этой цепи, и следовательно, изменяет степень отклонения частоты Q2. Таким образом происходит ЧМ.

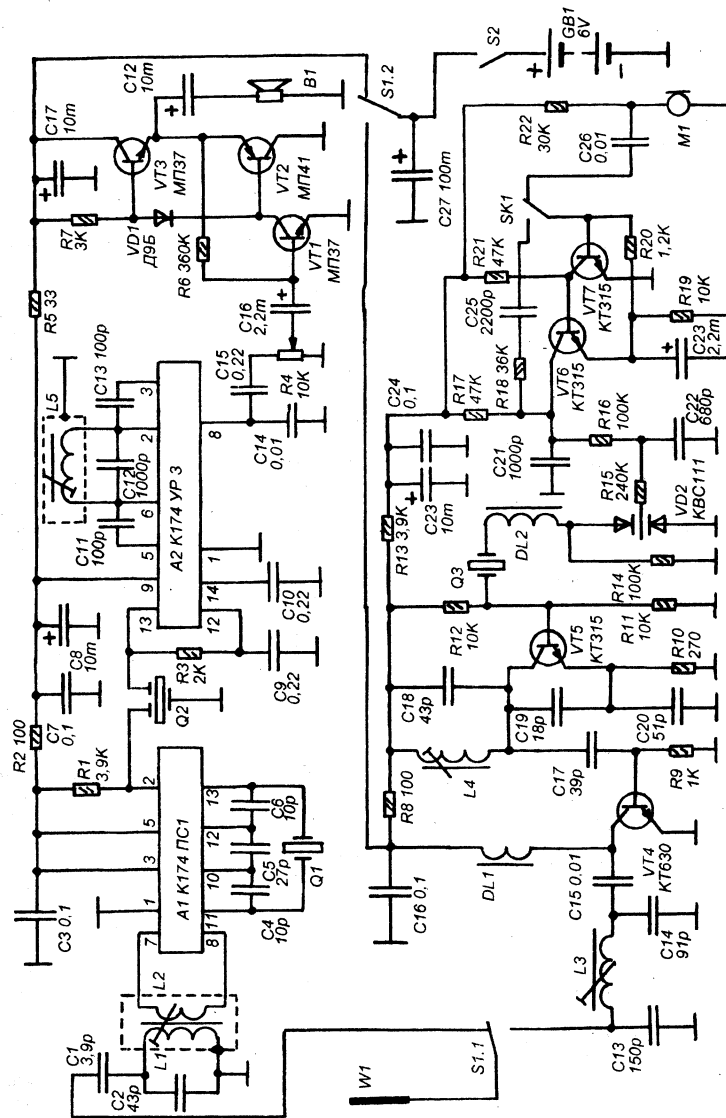
Кнопка SK1 служит для подачи тонального вызывного сигнала, при её нажатии между входом и выходом усилителя на VT6 VT7 включается цепь R18 C25 и усилитель превращается в генератор сигнала частотой около 700 Гц.

Для намотки катушек используются каркасы с сердечниками и экранами от субмодулей радиоканала СМРК телевизоров типа УСЦТ. Катушки L1, L3 и L4 содержат по 10 витков провода ПЭВ 0,31. Катушка L2 — 3 витка того же провода. Катушка L5 содержит 72 витка провода ПЭВ 0,12. Дроссели DL1 и DL2 намотаны на постоянных резисторах МЛТ 0,5 сопротивлением более 100 кОм и содержат по 80 витков ПЭВ 0,12.

Пьезокерамический фильтр Q2 — ФП1П041 на 465 кГц, или другой малогабаритный на эту частоту. Резонатор Q1 — на 26,655 МГц, Q3 — на 27,12 МГц.

Для переключения режимов используется переключатель P2K. Антенна — штыревая от радиоприемника с диапазоном УКВ. Микрофон M1 — электретный от импортного телефонного аппарата, динамик — телефонный капсюль от того же телефонного аппарата.

Транзистор КТ630 можно заменить на КТ603, КТ608. Транзисторы КТ315 — на КТ316,



КТ3102. Транзисторы МП37 — на МП35, МП36, МП38, транзистор МП41 — на МП39, МП40, МП42.

ПРОСТЫЕ АНТЕННЫ СВ-ДИАПАЗОНА

(продолжение, начало в "РК"01-2000)

5. Z-АНТЕННА (рисунок 5).

Не всегда возможно установить полноценную антенну - штырь или диполь для работы на СВ-диапазоне, особенно при нахождении радиостанции в бетонном здании. Установка оконной антенны не всегда эффективна из-за воздействия металлической арматуры бетона на полотно антенны. Но в этом случае может выручить дипольная Z-антенна, влияние арматуры на которую минимально. Эта антенна была установлена и испытана на окне размерами 140 x 210 см в панельном доме.

Конструкция антенны показана на рис.5. По одной диагонали окна растянута часть диполя длиной плеч по 90 см. По другой диагонали окна был натянут капроновый шнур, к нему прикреплен коаксиальный кабель и остальные «усы» диполя, длиной по 150 см. Общая первоначальная длина плеч антенны была равна 270 см.

Наладка антенны заключалась в ее постепенном укорочении для достижения минимального КСВ на СВ-диапазоне. Полотно антенны было выполнено из гибкого медного многожильного провода в пластиковой изоляции. Центральный и диагональные изоляторы были выполнены из кусков стеклотекстолита. Концы диполя без использования изоляторов были привязаны к капроновому шнуру. На коаксиальный кабель около центрального изолятора были надеты пять ферритовых колец для симметрирования антенны, они были обмотаны изолентой для их крепления на кабеле.

Сопротивление этой антенны, измеренное с помощью мостового измерителя, оказалось равным 45 Ом. Для питания Z-антенны можно использовать 50-омный коаксиальный кабель. Выходной каскад СВ-радиостанций рассчитан на подключение такой нагрузки, поэтому эта антенна хорошо согласуется с промышлен-

ными СВ-трансиверами. Снижение сопротивления диполя до 45 Ом по сравнению с его сопротивлением в свободном пространстве 75 Ом обусловлена влиянием на него батарей отопления и металлического подоконника.

Антенна была расположена с внешней стороны окна, для того, чтобы не мешать его открыванию со стороны комнаты. При испытании этой антенны совместно с антеннами из Л1, Л2 было выявлено явное преимущество Z-антенны перед ними. В тоже время дипольная антенна гораздо проще в конструкции и настройке, чем антенны из Л1, Л2.

Z-антенна излучает комбинированную радиоволну, содержащую вертикальную и горизонтальную поляризацию и подходит как для дальних, так и для ближних связей.

По этому принципу можно построить антенну и для любительских диапазонов 10, 12, 15 м.

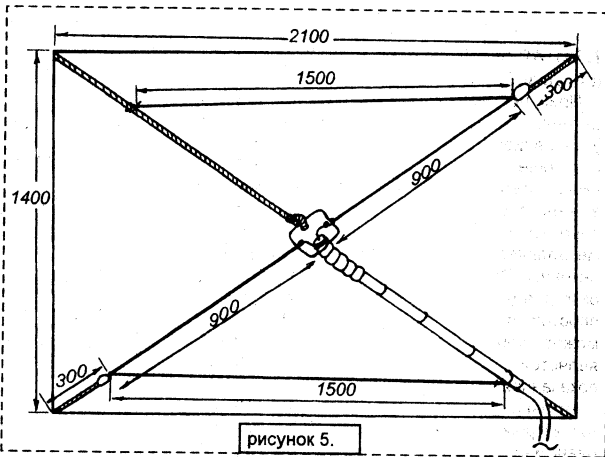


рисунок 5.

6. ОКОННАЯ ВЕРТИКАЛЬНАЯ СВ-АНТЕННА (рисунок 6).

Практически на любом окне можно установить оконную СВ-антенну. Эта антенна значительно эффективнее, чем короткая штатная антенна СВ-радиостанции. Используя оконную антенну, можно проводить как местные, так и DX-связи. Не имеет значения в доме какого типа установлена антенна - в железобетонном или кирпичном.

Конструкция антенны показана на рис.6. Антенна представляет собой гибкий медный провод, который расположен с внешней стороны окна, для того, чтобы не мешать его открыванию, первоначальная длина вибратора составляет 2,7 м. Провод вибратора проходит

сквозь рамку и присоединяется к коаксиальному кабелю. Оплетка кабеля надежно электрически соединена с батареей отопления, которая обычно размещена под окном, и которая в данном случае служит «землей» антенны. Для работы антенны используется еще один резонансный противовес длиной 2,7 метра. Противовес присоединяется к кабелю в точке его соединения с батареей отопления и затем располагается на плинтусе. Сопротивление антенны, измеренное с помощью мостового измерителя, оказалось равным 40 Ом. Оно хорошо согласуется с коаксиальным кабелем волновым сопротивлением 50 Ом. Выход почти всех промышленных СВ-радиостанций рассчитан на подключение антенн с сопротивлением 50 Ом, так что эта антенна хорошо согласуется с выходным каскадом СВ-трансивера.

7. ВИТАЯ АНТЕННА СВ ДИАПАЗОНА (рисунки 7...11).

При невозможности установки наружной антенны радиолюбителю приходится устанавливать суррогатную внутреннюю. Если это еще сравнительно легко сделать в кирпичном доме, то установить такую антенну в железобетонном здании уже представляет определенные трудности из-за влияния металлической арматуры здания на работу антенны. Обычно в таком здании используют окно для установки антенны. Одной наиболее простой и эффективной антенной, которая может хорошо работать в проеме окна, является витая вертикальная антенна, показанная на рис. 7.

Антенна выполнена из медного провода диаметром 1 мм длиной 275 см. Он равномерно навит на пластиковую трубку диаметром 24 мм. На конце антенны для расширения ее полюсы пропускания используется емкостная нагрузка, представляющая собой 3-6 проводников длиной 30-40 см. Длина полотна антенны выбрана немного больше необходимой. В резонанс она настраивается укорачивающим конденсатором С1. Это сделано для того, чтобы исключить трудоемкую настройку антенны отматыванием части провода. С помощью конденсатора С1 можно хорошо согласовать антенну как с 50-ти, так и с 75-омным коаксиальным кабелем. Для работы укороченных антенн важную роль играет хорошая радиотехническая земля.

Практический вид конструкции показан на рис. 6. Антенна была выполнена на пластиковой

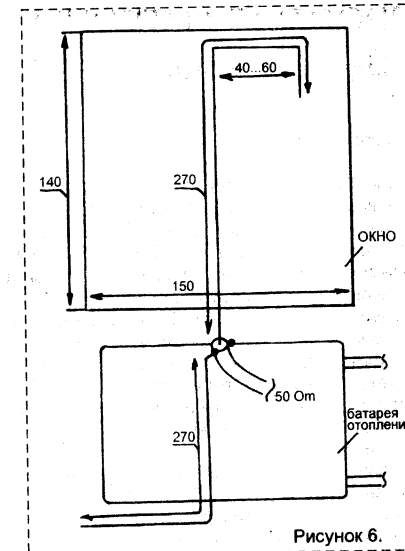


Рисунок 6.

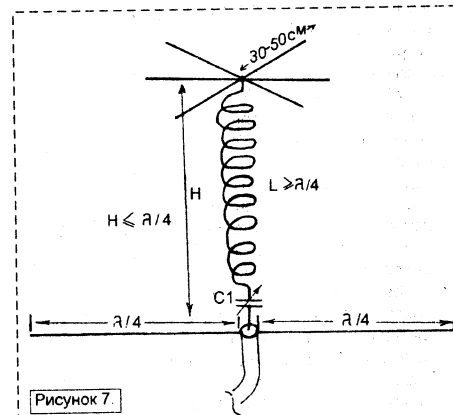


Рисунок 7.

трубке, используемой для проведения водопровода в современных зданиях. Был использован самый дешевый гибкий шланг диаметром 24 мм (1 дюйм), хотя можно взять пластиковую трубку как меньших, так и больших диаметров. Для жесткости внутрь гибкой трубы был вставлен сухой ореховый прут. Антенна с помощью капроновой веревки была растянута с внешней стороны окна. Для емкостной нагрузки использовался жесткий медный провод диаметром 1 мм, а для

выполнения антенны был использован многожильный гибкий провод диаметром 2 мм. Для сохранения геометрических размеров витой провод закреплен в нескольких местах изолентой. Конденсатор переменной емкости установлен на стеклотекстолитовой пластинке под подоконником. Оплетка коаксиального кабеля была тщательно подключена к батарее отопления. Использовался еще один добавочный противовес длиной 2,7 метра, сделанный из гибкого медного многожильного провода, проложенного по плинтусу.

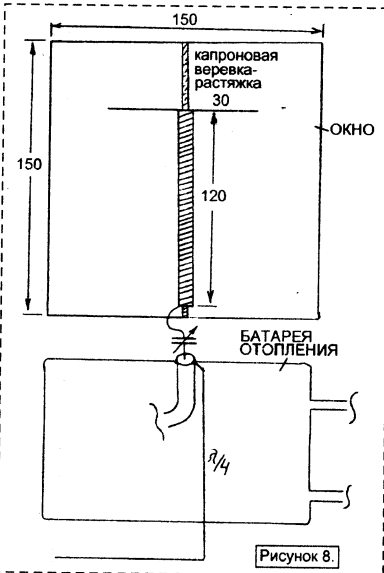


Рисунок 8.

При измерении с помощью высокочастотного моста параметров антенны оказалось, что ее можно согласовать с кабелем 50 и 75 Ом с помощью переменного конденсатора. Реактивная составляющая комплексного сопротивления антенны была в пределах 10-20 Ом. Еще более улучшить согласование антенны с кабелем можно используя гамма-согласование. Схема гамма-согласования штыревой антенны показана на рис. 9. С помощью переменного конденсатора С1 антенна настраивается в резонанс, а с помощью

переменного конденсатора С2 и путем изменения высоты Н антенна согласуется с крахмальным кабелем.

Практическое выполнение такого согласования показано на рис. 10 и 11. Часть антенны длиной 60 см выполнена из двухжильной линии типа ТРП («лапша»).

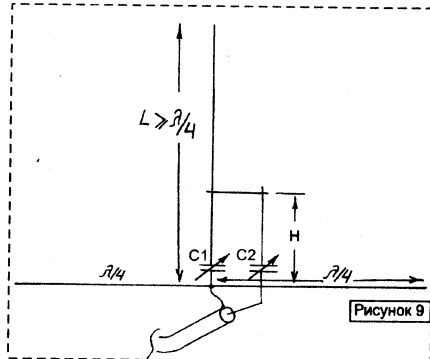


Рисунок 9.

Эта часть антенны выполнена не витой, она идет через окно к согласующим конденсаторам и оставшаяся часть прокладывается по трубе и закрепляется изолентой. Остальные 210 см провода равномерно наматываются на трубе. Антенна настраивается сначала в резонанс, переменным конденсатором С1 при выведенных пластинах в конденсаторе С2, затем конденсатором С2 по минимуму КСВ, и так последовательно настройку повторяют несколько раз. Если радиолюбитель имеет возможность использовать для настройки антенны мостовой измеритель сопротивления, то он ее может настроить более тщательно. Определив комплексное сопротивление

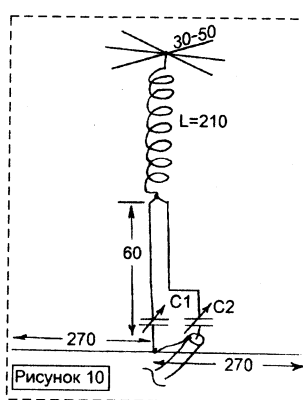


Рисунок 10.

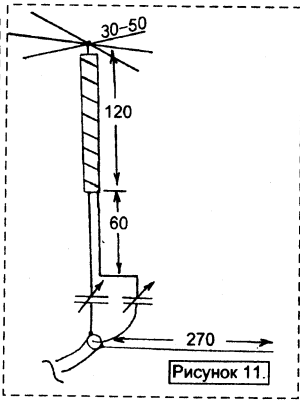


Рисунок 11.

антенны, шлейф укорачивают, если в нем присутствует индуктивная составляющая и удлиняют, если присутствует емкостная. С приведенной на рис. 10, 11 длиной шлейфа было возможно настроить антенну как на 50, так и на 75-омный кабель с КСВ не хуже 1,5. Антенна имеет полосу пропускания 800 кГц, при увеличении КСВ на краях диапазона ее работы до 2. Это позволяет использовать антенну во всем СВ диапазоне, разрешенном для работы в России. Если при настройке антенны емкость переменного конденсатора С1 получилась менее 30 пФ, т.е. пластины введены примерно на треть, желательно отмотать часть провода, составляющего полотно антенны.

Для работы антенны с высоким КПД емкость С1 должна находиться в пределах 70 пФ. Используя подобный принцип можно построить антенны и на любительские диапазоны.

ТРАНСФОРМАТОРНОЕ ПИТАНИЕ МАГНИТНЫХ РАМОК

Питание антенны через петлю связи имеет невысокий КПД и при работе на QRP не может обеспечить необходимую мощность излучения магнитной рамки. В этом случае операторы QRP-станций при использовании магнитных рам согласуют их с помощью трансформатора. Наиболее простой способ такого согласования показан на рисунке 1. Часть антенны, лежащая напротив конденсатора выполняется в виде катушки. Поверх нее наматывается катушка связи. Поскольку при выполнении антенны в радиолюбительских условиях используются различные материалы, параметры рамочной антенны могут изменяться. Мною были проведены опыты по подбору оптимального согласования магнитной антенны, выполненной из провода диаметром 1 мм и имеющей периметр, равный 0,08 от длины волны её настройки. Результаты, полученные при этом сведены в таблицу 1. Естественно при выполнении антенны из другого материала параметры согласующих катушек могут изменяться, но все равно при первоначальном их подборе можно руководствоваться таблицей 1.

Недостатком этих антенн является то, что они не излучают в направлении, закрытом домом. В комнате, где установлена антенна, возможны помехи телерадиоприемной аппаратуре.

Все размеры на рисунках 6 — 11 указаны в сантиметрах, на рисунках 1 — 5 в миллиметрах

Григорьев И.Н.
(RK3ZK)

Литература:

1. Заугольный С. "Малогабаритная приемно-передающая антенна диапазона 27 МГц" ж. РЛ. №2-1994 стр. 59.
2. Паньков В. "Малогабаритная рамочная антенна диапазона 27 МГц" ж.РЛ. №8-1998 стр.38-39.

Облегчить настройку антенны можно при помощи переменного конденсатора, включенного последовательно с центральной жилой кабеля (рис. 2). Изменением количества витков катушки связи и подстройкой емкости конденсатора можно очень точно согласовать магнитную рамку с кабелем питания.

Поскольку согласование узкополосное, при смене диапазона необходимо производить подстройку конденсатора и подбор числа витков катушки связи. Если предполагается работать с этой рамкой в нескольких любительских диапазонах, то необходимость в этой перестройке создает серьезные неудобства при работе с антенной. В этом случае можно использовать трансформаторное согласование на тороиде (рисунок 3). Такое согласование работает в двух соседних диапазонах, т.е. оптимальное трансформаторное согласование для 14 МГц будет почти оптимальным и в диапазонах 21 и 7 МГц. В П.1. W9SCH рекомендует использовать трансформатор с соотношением витков в обмотке кабеля и рамки равном 4:1. В конструкции трансформатора из П.1. первичная обмотка содержит 20 витков, а вторичная 5. Каждая обмотка намотана на своей половине ферритового кольца. Для сердечника трансформатора W9SCH использовал тороид марки T-50-2.

Из-за отсутствия в моем распоряжении такого тороида я провел эксперименты по выполнению трансформатора на кольцах

При толчке или наклоне, стрелка - маятник качается и качает вместе с собой катушку микроамперметра. В результате в катушке наводится импульс ЭДС, который поступает на усилитель на операционном усилителе А1. Чувствительность датчика устанавливается вручную переменным резистором R4, регулирующим коэффициент усиления операционного усилителя. На выходе А1 (на резисторе R6), при этом появляется короткий отрицательный импульс. Этот импульс через D1.3 проходит (и инвертируется) на вход R счетчика D2. Счетчик D2 переходит в нулевое состояние. В результате в точке соединения диодов VD11 и VD12 будет ноль, который поступает на вывод 6 D1.2. Это приводит к тому, что мультивибратор на D1.1 и D1.2 запускается и начинает вырабатывать импульсы частотой 0,5 Гц, которые поступают на вход С D2. В течении времени, пока D2 считает от нуля до 5-ти на входе элемента D3.1 держится логическая единица, а это значит, что элемент D3.2 открыт и импульсы от мультивибратора проходят через него на вход транзисторного ключа на VT1 и VT2. В коллекторной цепи этих транзисторов включено реле звукового сигнала автомобиля. В результате, пока счетчик D2 считает от нуля до 5-ти работает звуковая прерывистая сигнализация (и мигает светодиод).

Для того, чтобы исключить закливание системы от акустической связи между зуммером автомобиля и датчиком P1 имеется система блокировки, которая закрывает элемент D1.3 сразу после обнуления счетчика и открывает его только после поступления на счетчик 7-го импульса. Таким образом, пока работает звуковой сигнал, и еще 2 секунды после этого вход системы заблокирован. Схема блокировки входа выполнена на диодах VD8-VD10 и инверторе D1.4.

С поступлением 8-го импульса мультивибратор блокируется и система переходит в исходное положение.

Для предварительного отключения служит геркон, подключенный параллельно С6. При поднесении к нему магнита его контакты замыкаются и устанавливаются триггер D3.3 D3.4 в нулевое состояние, в котором диод VD13 блокирует вход ключа на VT1 и VT2 делая работу системы беззвучной. В таком состоянии схема будет находиться до первого срабатывания датчика, которое обязательно произойдет уже при отпирании дверного замка. В течении всего времени пока D2 считает от нуля до 7-и сигнализация звучать не будет (при этом будет только мигать светодиод), и

это дает время водителю на проникновение в салон и отключение сигнализации при помощи бумблера. Если этого не сделать система сработает уже через 16 секунд.

Операционный усилитель можно заменить на K140УД7, K153УД2, K140УД608, K140УД708 и другие аналогичные (можно даже взять один ОУ микросхемы K157УД2).

Если использовать микросхемы серии K176 нужно поставить стабилитрон на 9-10 В (например D818А) и увеличить R18 до 1 кОм.

Диоды КД521 можно заменить на любые другие маломощные, например КД102, КД103, КД503, КД522, Д9 и другие. Стабилитрон VD1 служит для защиты системы от выбросов напряжения борсети, если машина движется с невыключенной сигнализацией. В принципе от него можно отказаться. Транзисторы КТ315 можно заменить на любые маломощные кремниевые, например КТ3102, КТ503, КТ312. Транзистор КТ815 — на КТ817, КТ807, КТ801.

Конденсатор С4 желательно использовать большей емкости, не менее 100 мкФ (100...1000 мкФ). С3 и С1 могут иметь емкость 5...30 мкФ. Конденсаторы на 0,1 мкФ могут иметь емкость в пределах 0,047...0,33 мкФ. Все резисторы на 33К могут быть в пределах 10...50 кОм. Резистор R17 — 330...1000 Ом. Остальные сопротивления могут отличаться в пределах 25%, но R1 и R2 должны быть равны.

От R7 и С5 зависит быстрота работы всего устройства, все временные периоды, так что их следует подобрать при настройке (удобнее всего подбирать R7).

Монтаж выполнен без печатной платы. Взят пластмассовый корпус размерами 125X70X30мм, состоящий из двух одинаковых половинок. К дну одной из них все микросхемы приклеиваются "вверх ногами" при помощи клея "Момент" (предварительно их нужно подписать и пометить первый вывод). Датчик устанавливается жестко в специально вырезанном отверстии по форме его корпуса. Весь монтаж ведется на выводах микросхем при помощи гибких выводов других элементов и тонких монтажных проводов (выделенных из ленточных кабелей, которыми ведется межблочный монтаж в телевизорах).

Безусловно такой монтаж не так красив как на печатной плате, но он позволяет легко вносить изменения и модернизаций, и не требует "химических работ".

СЧЕТЧИК ТЕЛЕФОННЫХ ЗВОНКОВ.

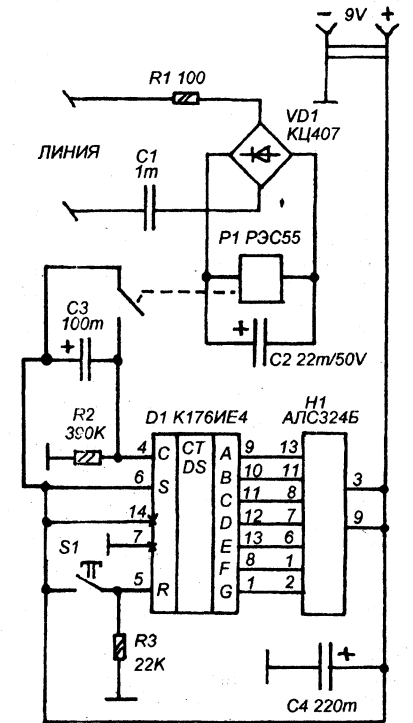
Устройство предназначено для подсчета числа попыток дозвониться к абоненту во время его отсутствия. Одноразрядный светодиодный семисегментный индикатор показывает сколько раз (от нуля до девяти) по телефонной линии поступал сигнал вызова.

Принципиальная схема прибора показана на рисунке. Прибор подключается к телефонной линии параллельно телефонному аппарату, а питание 9В на него поступает от стандартного сетевого адаптера для переносной аппаратуры.

В момент поступления телефонного звонка переменное напряжение из линии через конденсатор С1 поступает на выпрямитель VD1, выпрямляется и напряжение на С2 увеличивается. В какой-то момент оно становится равным напряжению срабатывания реле Р1, его контакты замыкаются и разряжают конденсатор С3. В этот момент напряжение на выводе 4 счетчика D1 падает до нуля и счетчик переходит в единичное состояние (на индикаторе цифра "1"). Затем наступает пауза между вызывными сигналами и контакты реле размыкаются. С3 начинает заряжаться через R2. Постоянная времени С3 R2 достаточно велика (около 20 секунд) поэтому во время пауз в вызывном сигнале С3 зарядится не успеет и на выводе 4 D1 поддерживается состояние логического нуля.

Дело в том, что вызывной сигнал АТС состоит из нескольких импульсов переменного напряжения, каждый из которых длится 1-2 секунды и пауз длительностью около 1 сек. Поэтому, если вход счетчика непосредственно подключить к контактам реле индикатор будет показывать не количество попыток дозвониться, а количество вызывных импульсов, которых за один раз может быть до десятка. Цель С3 R2 создает задержку, в результате которой счетчик реагирует только на первый вызывной импульс и игнорирует все последующие. К тому же эта цепь устраняет ошибки от дрейба контактов реле.

После того как "на другом конце" трубку повесят через 15-20 секунд С3 зарядится через R2 и счетчик будет готов зарегистрировать следующий звонок.



Кнопка S1 служит для сброса показаний счетчика.

Электромагнитное реле РЭС-55 с сопротивлением катушки 1800-1900 Ом. Можно использовать другие герконовые реле с сопротивлением катушки не менее 1600 Ом и с замыкающими контактами. Годятся также реле РЭС-49 (с сопротивлением катушки 1900 Ом), РЭС-54 (с сопротивлением 4000 Ом), РЭС-59 (с сопротивлением 2000 Ом), РЭС-60 (с сопротивлением 1700 Ом). А также реле других типов с катушками сопротивлением 1600-4000 Ом и на напряжение срабатывания не более 40В.

Светодиодный индикатор АЛС324Б можно заменить на любой другой семисегментный с общим анодом. Если будет использоваться индикатор с общим катодом (АЛС324А) нужно его общий катод соединить с минусом питания, и на вывод 6 D1 подать ноль (а не единицу, как на схеме).

АНАЛОГО-ЦИФРОВОЙ АВТООТВЕТЧИК.

Автоответчик аналого-цифровой потому, что в качестве устройства, записывающего и воспроизводящего голос владельца телефонного номера используется зарубежная микросхема ISD1400, представляющая собой "цифровой магнитофон", а для записи сообщений используется простой аналоговый магнитофон или диктофон, включенный в режим записи.

Микросхема ISD1400 (D4) включена по типовой схеме, опубликованной в немецком каталоге электронных компонентов "Conrad-electronic-99" на странице 896. Микросхема представляет собой речевой информационный накопитель. Она записывает сигнал поступающий на её входы 17 и 18 от микрофона. Всего может быть до двух сообщений по 16 секунд каждое. Затем их можно воспроизвести через миниатюрный динамик, который подключается к выводам 14 и 15. Микросхема содержит все необходимые усилители, АПЦ-ЦАП, ОЗУ. Питается напряжением 4,5...5,5В, и потребляет ток в режиме хранения информации 0,5 мкА, а в режиме записи-воспроизведения 30 мА.

Режим записи включается подачей логического нуля на вывод 27 микросхемы, а режим воспроизведения — на вывод 23 (первое сообщение) и на вывод 24 (второе сообщение).

Для записи сообщений, поступающих из телефонной линии используется любой магнитофон, он включен в режим записи, а активизируется подачей на него напряжения питания при помощи контактов реле P3.

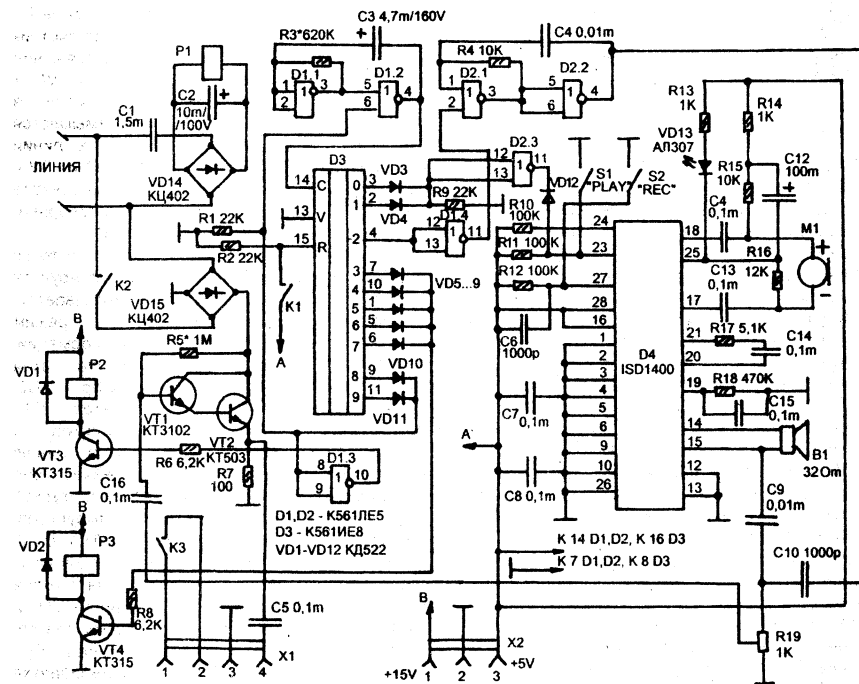
Работой автоответчика управляет счетчик D3, тактируемый мультивибратором на элементах D1.1 и D1.2. В исходном состоянии этот счетчик находится в состоянии "8" или "9". При этом единица с точки соединения диодов VD10 и VD11 поступает на вывод 6 D1.2 и мультивибратор D1.1 D1.2 блокируется. Эта же единица инвертируется элементом D1.3 и на базу VT3 поступает нулевое напряжение. Ключ VT3 закрыт и реле P2 обесточено, его контакты K2 разомкнуты и линия не занята.

При поступлении сигнала вызова от АТС переменного напряжения вызывных импульсов через конденсатор C1 поступает на выпрямитель VD4. Получившийся импульс

постоянного напряжения активизирует реле P1 и то своими контактами K1 переводит счетчик D3 в нулевое состояние. При этом напряжение в точке соединения диодов VD10 и VD11 падает до нуля. В результате чего запускается мультивибратор D1.1 D1.2 и замыкаются контакты реле P2, подключающие к линии разговорный узел на транзисторах VT1 и VT2 и переводящие, таким образом, линию в занятое состояние (линия шунтируется разговорным усилителем до уровня, примерно, 10В).

В тоже время единица появляется на точке соединения VD3 и VD4, единица инвертируется элементом D2.3 и диод VD12 открывается, включая микросхему D4 в режим воспроизведения записанной информации. Низкочастотный сигнал с выхода этой микросхемы через конденсатор C9, потенциометр R19 и конденсатор C16 поступает на вход разговорного усилителя на VT1 и VT2. Таким образом в линию передается сообщение типа — "сейчас меня нет дома, оставьте сообщение после гудка". Длится это в течении двух импульсов, поступающих от мультивибратора D1.1 D1.2. Затем счетчик, продолжая считать импульсы, переходит в состояние "2" и передача сигнала от D4 прекращается (в точке соединения VD3 и VD4 — нуль и диод VD12 закрывается, выключая функцию "PLAY" микросхемы). При этом на выводе 4 D3 устанавливается единица, которая инвертируется элементом D1.4 и запускает мультивибратор на элементах D2.1 D2.2, вырабатывающий импульсы частотой, примерно, 700 Гц. Эти импульсы через C10 поступают на вход разговорного усилителя на VT1 и VT2, и таким образом в линию передается гудок, после которого нужно произнести сообщение. Гудок длится в течении одного периода на выходе D1.2.

Затем счетчик D3 переходит в состояние 3, и далее в течении всего времени, которое пройдет пока счетчик считает от 3-х до 7-и на точке соединения диодов VD5-VD9 будет поддерживаться единственный уровень. В результате ключ на транзисторе VT4 в течении всего этого времени будет открыт, а значит будет активизировано реле P3, и его контакты K3 включают питание магнитофона (схема включения питания магнитофона не показана, предположительно, контакты K3 должны включаться параллельно выключателю питания магнитофона или в разрыв его цепи питания, все зависит от конструкции магнитофона). Предварительно кнопка "RECORD" магнитофона должна быть нажата. Магнитофон подключается через разъем X1,



сюда выведены контакты реле и выход разговорного усилителя. Сигнал с точек 3 и 4 этого разъема должен подаваться на вход записи магнитофона.

С поступлением 8-го импульса система переходит в исходное состояние и линия освобождается.

Для работы с автоответчиком применялся простой аудиоплеер "SUNNY" китайского производства с функцией записи. Его кнопка "REC" постоянно нажата, а контакты реле P3 включены в разрыв его питания.

Питается автоответчик от готового сетевого адаптера со стабилизатором на напряжение 5В, при этом напряжении 5В подается на контакт 3 X2 с выхода стабилизатора, а напряжение для реле (10-15В) снимается по отдельному проводу до стабилизатора (непосредственно с выпрямителя).

Реле P2 и P3 — типа PЭС 10 на напряжение 10-12В, можно использовать и любые другие реле на 5-15В. Реле P1 — типа PЭС-22 с обмоткой на напряжение 45В (паспорт PФ4.500.122 или PФ4.500.130). Возможно

применение других реле с высокоомной катушкой на напряжение не более 50В.

Диодные мосты КЦ402 можно заменить на другие, например КЦ407, или собрать их из диодов КД102, КД103, КД105. Транзисторы КТ315 желательно заменить на КТ815.

Микрофон M1 — электретный от импортного телефонного аппарата, от него и B1.

Монтаж выполнен без платы: все микросхемы приклеены клеем "Момент" вверх "ногами" к дну пластмассовой коробки размерами 160X120X60 мм. Также приклеены и реле. Монтаж ведется на выводах этих деталей при помощи выводов навесных элементов и провода МГТФ-0,2.

При настройке нужно установить режим работы разговорного усилителя, подобрав номинал R6 так, чтобы при замкнутых контактах K2 напряжение на коллекторах VT1 и VT2 было равно 8-10В (при подключенной телефонной линии).

Подбором R3 можно установить скорость работы всей системы, а R4 — тон гудка.

ПРОСТОЙ АВТООТВЕТЧИК.

Автоответчик аналогового типа, он работает совместно с двумя магнитофонами, один из которых должен иметь функцию записи (МГ1), а второй (МГ2) — ЛПМ с электронным управлением. Причем управление этим магнитофоном производится при помощи переделанного пульта ДУ. В авторском варианте в качестве МГ1 используется старый магнитофон "Легенда-404", у которого кнопка записи постоянно находится в нажатом положении (за исключением того случая, когда нужно прослушать сообщение. В качестве МГ2 используется видеоплеер с функцией записи и "Караоке" — Orion N688R-VK. Разумнее было-бы использовать аудиоцентр, но автору удалось приобрести второй пульт только к этому аппарату, из числа имеющейся дома аппаратуры, а портить штатный пульт аудиоцентра нежелательно. Сам видеоплеер никакой доработке не подвергается и в свободное от работы с автоответчиком время используется по прямому назначению.

Принципиальная схема автоответчика показана на рисунке. При поступлении от линии вызывного сигнала на конденсаторе С2 появляется некоторое напряжение, и когда оно достигает напряжения срабатывания реле Р1 его контакты К1 замыкаются. Это приводит к разрядке конденсатора С3 и установке на входе элемента D1.1 нулевого уровня. На выходе этого элемента будет единица, которая откроет транзисторный ключ VT1 и включенное в его коллекторной цепи реле Р2 работает, и подключит своими контактами К2 к линии разговорный узел, выполненный на транзисторе VT2 (так автоответчик "поднимает трубку"). Далее вызывной сигнал прекратится и контакты К1 разомкнутся. Конденсатор С3 начинает медленно заряжаться через R1. На зарядку уйдет, примерно 60-70 секунд. Все это время реле Р2 будет удерживать свои контакты К2 в замкнутом состоянии. И на выходе D1.1 будет держаться единица.

В это же время единица с выхода D1.1 через D1.2 и D1.3 поступит на цепь C7 R6, которая сформирует импульс длительностью 1-2 сек., этот импульс поступает на управляющий вход ключа D3.1 и тот открываясь "нажимает кнопку" пульта ДУ видеоплеера (выводы 1 и 2 D3.1

подключены параллельно кнопке PLAY пульта). Пульт вырабатывает командный сигнал и плеер начинает воспроизводить речевую запись, сделанную на видеокассете, в её начале. Сигнал с выхода видеоплеера поступает через С11 на базу VT2 и передается в линию. Длится это в течении 5-10 секунд, сколько надо на зарядку С8 через R5. Как только С5 зарядится до логической единицы на выходе D1.4 появится единица и цепь C9 R7 сформирует импульс, который поступит на управляющий вход ключа D3.2, а тот замкнет кнопку "STOP" пульта видеоплеера. Сообщение закончится. В тоже время импульс поступает на элемент D1.6 и закрывает ключ D3.3 запуская этим мультивибратор на элементах D2.3 и D2.4. Этот мультивибратор вырабатывает сигнал частотой около 1000 Гц, который передается в линию в течении 1-2 секунд.

После этого через R8 заряжается С10, и как только он зарядится открывается транзисторный ключ VT3. Реле Р3 в его коллекторной цепи срабатывает и контактами К3.1 подает питание на записывающий магнитофон МГ1, а контактами К3.2 "нажимает" кнопку пульта "перемотка назад" (контакты К3.2 включены параллельно кнопке перемотки пульта). Перемотка длится всего около секунды, затем срабатывает автостоп видеоплеера и он переходит в состояние "STOP". На вход МГ1 сигнал от линии поступает через С5.

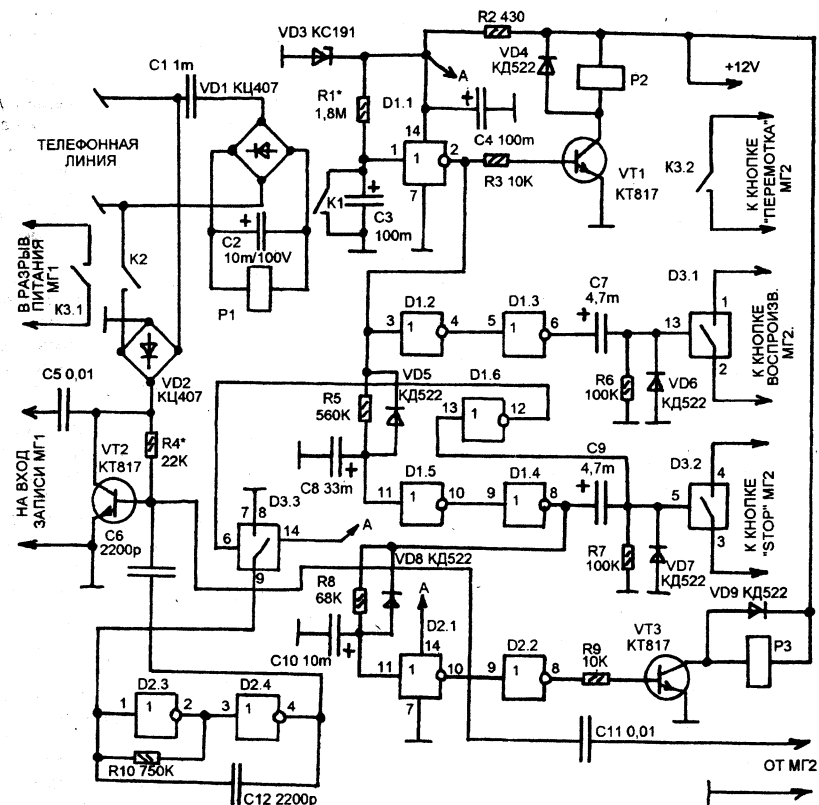
После всего этого, время зарядки С3 через R1 истекает и на выходе D1.1 появляется ноль. Реле Р1 обесточивается и отключает от линии разговорный узел, переводя её в свободное состояние (автоответчик "повесил трубку"). Затем схема переходит в исходное положение.

Таким образом на сообщение отводится около 50 секунд.

Микросхемы D1 и D2 — K561ЛН2, они содержат по шесть инверторов. Микросхема D3 — K561КТ3 (содержит четыре ключа). Электромагнитное реле Р1 — РЭС-55 (паспорт РС4.569.601 или РС4.569.606, РС4.569.626, РС4.569.631). Остальные реле РЭС-22 (паспорт РФ4.500.121 или РФ4.500.129, РФ4.500.233). Можно применить и другие реле с аналогичными характеристиками.

Диодные мосты КЦ407 можно заменить мостами, собранными из диодов КД102, КД103, КД105. Диоды КД522 можно заменить на другие аналогичные (КД521, КД503). Стабилитрон КС191 можно заменить на Д818А, Д814В, КС210.

Переделка пульта ДУ заключается в подключении проводников к точкам контактов



соответствующих кнопок. Пульт располагают в направлении на видеоплеер.

Питается автоответчик от сетевого адаптера, вырабатывающего нестабилизированное напряжение 12-15В.

При отсутствии микросхемы K561КТ3 её можно заменить на K176КТ1.

Конденсатор С3 должен иметь минимальный ток утечки (можно взять конденсатор К50-35 на большое напряжение, около 100В, при этом ток утечки будет минимальным).

Настройку начинают с разговорного узла на VT1, нужно подбором номинала R4 установить на его коллекторе напряжение 8В (при этом должны быть замкнуты контакты К2 и автоответчик подключен к линии).

Номинал резистора R1 подбирают таким образом, чтобы после замыкания и размыкания

К1 единица на выходе D1.1 была в течении 50-70 секунд.

Номинал R5 подбирают так, чтобы время воспроизведения записи голоса владельца номера было 5-10 секунд.

Номинал R8 подбирают так, чтобы контакты реле Р3 замыкались через 1-2 секунды после того как закроется ключ D3.2.

Желаемый тон "гудка" можно установить подбором R10.

Каравкин В.

ПУЛЬТ ДУ ОТКРЫВАЕТ ВОРОТА.

Многие предприятия и некоторые гаражи оснащены воротами с электроприводом. Для того, чтобы открыть такие ворота и въехать на территорию нужно сначала отпереть, при помощи ключа, дверь для людей, затем пройти внутрь объекта и там на пульте управления нажать кнопку "открыть". Затем нужно выйти, въехать на машине через эти ворота, затем снова выйти из машины и нажать кнопку "закрыть". Все эти манипуляции можно выполнить не покидая салона автомобиля, если для этого приспособить обычную систему дистанционного управления на ИК-лучах от телевизора типа УСЦТ (такие системы и наборы для их самостоятельного изготовления давно уже перестали быть редкостью в магазинах радиодеталей и на рынках). При этом, несмотря на простоту, система сохраняет секретность доступа — для открывания ворот нужно кнопками пульта ДУ набрать кодовое трехзначное число.

За основу конструкции была взята система ДУ СДУ-15, имеющая собственный источник питания на малогабаритном трансформаторе. Но можно использовать и другую систему для З-УСЦТ, они все выполнены по почти одинаковым схемам. От модуля МДУ-15 этой системы выводятся проводники от разъема Х1 (выбор программ телевизора), а также от источников положительного (+12V) и отрицательного (-6,2V) напряжений, и +25V непосредственно с выхода выпрямителя (до стабилизатора).

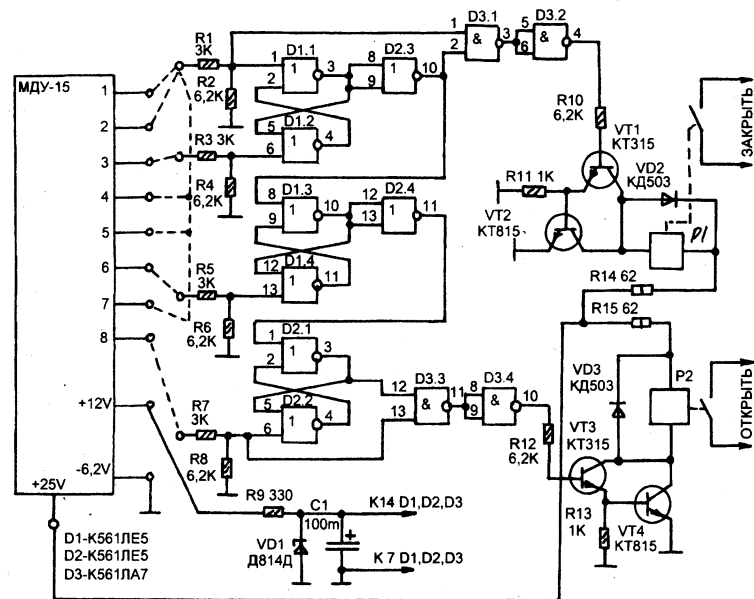
Пульт используется без переделки. Принципиальная схема устройства управления показана на рисунке. Состоит она из трех RS-триггеров на элементах D1.1 D1.2, D1.3 D1.4, D2.1 D2.2. Триггеры включены последовательно, так что они постоянно находятся в единичном состоянии, а перевести их в нулевое состояние можно только последовательно, начиная с верхнего (по схеме). В данном случае код выбран "368". Посмотрим как происходит набор кода. При нажатии на кнопку "3" пульта единица появляется на выходе "3" МДУ, и первый триггер устанавливается в нулевое состояние. Ноль с вывода 10 D2.3 разрешает прием второй цифры триггером на D1.3 D1.4. При нажатии на кнопку "6" единица с

выхода шестой программы перекидывает этот триггер и ноль с выхода D2.4 разрешает прием последней кодовой цифры триггером D2.1 D2.2. При наборе цифры "8" включается 8-я программа и этот триггер перекидывается. В результате на выводе 3 D2.1 будет единица. При этом сработает ключ на транзисторах VT3 и VT4 и пропустит ток через обмотку реле P2, замыкающие контакты которого включены параллельно кнопке "открыть" электропривода ворот. Интересно то, что реле будет держать свои контакты в замкнутом состоянии столько времени, сколько вы будете держать кнопку пульта "8" в нажатом состоянии. Это дает возможность открыть ворота на столько, на сколько требуется.

Для того чтобы закрыть ворота нужно на пульте нажать любую кнопку, номер которой не входит в код. При этом единица поступит на верхний вход триггера D1.1 D1.2 и установит его в исходное единичное состояние. При этом на выводе 10 D2.3 будет единица, и два нижних триггера сбросятся в исходное состояние. В тоже время откроется ключ на VT1 и VT2 и сработает реле P1, контакты которого включены параллельно кнопке "закрыть" электропривода. Реле будет находиться в таком состоянии все время пока удерживают кнопку пульта в нажатом положении, после отпущения кнопки контакты реле разомкнутся.

Система защиты от подбора кодового номера. Дело в том, что, если при наборе кода была допущена ошибка все триггеры сразу же сбрасываются в исходное состояние, даже если предыдущие цифры кода набраны правильно, и набор нужно будет повторять снова. Система при ошибке будет подавать команду "закрыть ворота", но поскольку они уже закрыты (концевой выключатель электропривода сработал) эта команда будет электроприводом игнорироваться.

Так как пусковые кнопки электропривода коммутируют достаточно большой ток и работают в тяжелых климатических условиях, в качестве реле P1 и P2 используются автомобильные реле звукового сигнала от ВА3-2108, они способны коммутировать значительный ток и работать в сложных условиях. Питаются реле от источника пульта, напряжение на них снимается до стабилизатора, непосредственно с выпрямителя. Обмотки реле рассчитаны на 12V, поэтому последовательно с ними включены гасящие резисторы R14 и R15. Диоды VD2 и VD3 служат для подавления выброса обратного напряжения (ЭДС) при срабатывании реле, и



таким образом исключают сбои в работе всей системы.

Общее напряжение, которым питаются микросхемы МДУ-15 составляет 18,2 V, но микросхемы K561 могут работать при напряжении питания не более 16В, поэтому они питаются от отдельного параметрического стабилизатора на R9 и VD1, а их входы подключаются к МДУ через делители на резисторах R1-R8 (если входное напряжение превысит напряжение питания микросхемы K561 могут выйти из строя).

При задании кода нужно выводы переключений программ МДУ-15, соответствующие цифрам кода, соединить с резисторами R3, R5 и R7, а все остальные выводы программ соединить вместе и с резистором R1.

Если стабилитрон Д814Д заменить на Д814Б или на КС182, КС191, и таким образом понизить напряжение питания микросхем до 8-9V, можно все микросхемы заменить аналогичными серии К176, но резисторы R1, R3, R5 и R7 должны быть на 6,2 Ом.

Транзисторы КТ315 можно заменить на КТ3102, КТ503, КТ603. Транзисторы КТ815 — на КТ807, КТ817, КТ801, КТ604. Диоды КД503, можно заменить, практически, любыми диодами, даже Д226.

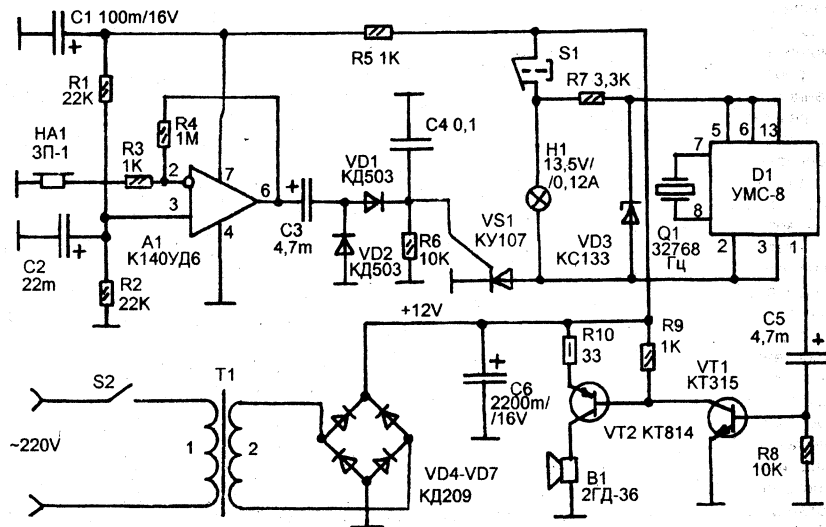
Лыжин Р.

СЕКРЕТЫ САМОДЕЛКИНА

Один из дефектов кинескопа — замыкание между катодом и модулятором, которое может быть как результатом производственного дефекта, так и из-за попадания осыпающихся частиц люминофора на элементы пушки. Часто дефект заметен только при подаче на кинескоп питающих напряжений. Обычно такие кинескопы заменяют, но можно попробовать пережечь место замыкания. Для этого нужно взять конденсатор на 100-300 мкФ и 300-400В, зарядить его от источника постоянного тока напряжением 300-350В, и после отключения источника, коснуться выводами конденсатора выводов замкнутых электродов кинескопа. Повторить несколько раз, пока замыкание не будет устранено.

МУЗЫКАЛЬНАЯ ПОДСТАВКА ПОД БУДИЛЬНИК.

электронный будильник, выполненная в виде небольшой шкатулки. Это устройство включается в электросеть, и имеет на своей горизонтальной поверхности небольшой акустический сенсор, на который нужно положить часы задней стенкой (если это наручные часы) или тем местом где расположен звукоизлучатель (если это карманный будильник). При срабатывании



В настоящее время широкое распространение получили разнообразные электронные или кварцевые часы-будильники, карманные типа "Miracle", и кварцевые электромеханические, а также наручные. Первые из них имеют миниатюрный звукоизлучатель, и в режиме будильника издают не очень громкий писк, который может разбудить не каждого человека, вторые, наручные вообще рассчитаны на то что бы будить непосредственным контактом вибрирующей задней стенки корпуса с рукой человека, но не все люди привыкли спать не снимая часы, большинство же предпочитают их класть на тумбочку. Привычные механические будильники, издающие очень громкий и неприятный звук, безусловно могут разбудить кого угодно, но только если этот "кто угодно" сможет заснуть под их громкое тиканье. К тому же это тиканье вредно для людей, страдающих сердечной недостаточностью.

Выйти из положения поможет относительно простое устройство — подставка под

будильника "музыкальная подставка". Это зарегистрирует и начинает воспроизводить музыкальный сигнал из репертура микросхемы UMC-8. При этом громкость воспроизведения будет достаточной для того чтобы разбудить самого крепко-спящего человека (и, возможно, его соседей за стенкой).

Принципиальная схема устройства показана на рисунке 1. Роль акустического датчика выполняет пьезоэлектрический звукоизлучатель "зуммер" HA1 типа 3P-1, такой как в звонках электронных телефонных аппаратов. Зуммер имеет резонанс на частоте около 1500Гц, а большинство электронных часов излучают акустический сигнал именно на частотах, близких к этой. К тому же зуммер имеет слабую чувствительность к вибрации воздуха и наиболее чувствителен к вибрации, передаваемой за счет механического контакта. В результате он практически не чувствителен к окружающим звукам, что снижает вероятность ложного срабатывания.

При поступлении механических колебаний вибрация передается пьезоэлементу HA1 и он начинает вырабатывать небольшое переменное напряжение, которое поступает на усилитель на операционном усилителе A1. Сигнал от пьезоэлемента поступает на инверсный вход ОУ, кроме того он выполняет роль резонансного элемента, включенного в цепи обратной связи ОУ и делает каскад на A1 настроенным на частоту собственного резонанса (около 1000-1500 Гц). Прямой вход A1 "заземлен" на общую точку, полученную при помощи делителя на R1 R2 C2 (это позволяет ОУ работать в схеме с однополярным питанием).

В результате, на выходе A1 получается усиленное переменное напряжение, ограниченное и имеющее форму импульсов (в результате ограничения). Это напряжение через разделительный конденсатор C3 поступает на выпрямитель на VD1 VD2 C4, и в результате работы этого выпрямителя на R6 появляется некоторое постоянное напряжение, которое поступает на управляющий электрод тиристора VS1 и открывает его. Открывшийся тиристор подает питание на лампу H1 и на микросхему-музыкальный синтезатор D1. Лампа необходима для того, что относительно большой ток через неё удерживал тиристор в открытом состоянии и после того как будильник перестанет излучать звуки. Кроме того эта лампа используется для подсветки чтобы в темноте можно было увидеть показания жидкокристаллического индикатора будильника.

В результате на этой лампе оказывается напряжение около 10-12В, которое поступает на параметрический стабилизатор на R7 VD3, и с него, напряжение 3,2V уже поступает на микросхему D1. Кварцевый резонатор Q1 необходим для работы тактового мульти-вибратора микросхемы. Автор пытался найти способ заменить резонатор LC или RC цепью, но результат был отрицательный, без резонатора UMC не функционирует.

Микросхема UMC включена по упрощенной схеме, без цепей выбора мелодии или запуска, в результате при подаче питания, она сначала воспроизводит первую мелодию из своего "репертуара", а затем после окончания вторую, и эта вторая мелодия повторяется все время, пока на UMC поступает питание.

С выхода микросхемы D1 импульсный сигнал через разделительный конденсатор C5 поступает на импульсный усилитель на транзисторах VT1 и VT2, сделанный по схеме транзисторного ключа. Конденсатор C5 необходим для исключения влияния

постоянной составляющей напряжения на выходе D1 на работу транзисторного каскада. В коллекторной цепи. VT2 включена высоко-частотная динамическая головка B1, а в его эмиттерной цепи токоограничительный резистор R10.

Для выключения будильника служит кнопка S1, в не нажатом состоянии её контакты замкнуты и ток может протекать через тиристор (когда он открыт) и через все цепи включенные в его анодной цепи. При кратковременном нажатии на S1 поступление тока в анодную цепь VS1 прекращается и он закрывается.

Питается схема от нестабилизированного источника питания на силовом трансформаторе T1 и выпрямителе VD4-VD7. Напряжение на его выходе может быть в пределах 10-15В.

Монтаж выполнен без печатной платы, объемным способом непосредственно в декоративной деревянной шкатулке, которая служит корпусом устройства. В её крышке просверлено и раззенковано отверстие по размеру пьезоэлемента 3P-1, который затем в него аккуратно вклеен клеем "Момент". Пьезоэлемент расположен так, чтобы на него можно было положить часы или будильник. Динамическая головка располагается внутри шкатулки, она закреплена на боковой стенке, и против нее просверлено несколько отверстий.

Силовой трансформатор готовый, — его роль выполняет трансформатор ТВК110-Л от старых ламповых чернобелых телевизоров, но можно использовать любой маломощный трансформатор, выдающий переменное напряжение 8...12В. Тиристор KV107 можно заменить на КУ101 или другой маломощный. Диоды КД503 можно заменить на КД521, КД522, Д9, КД102, КД103. Диоды VD4-VD7 — любые выпрямительные, например Д226, КД105, КД208. Операционный усилитель K140UD6 можно заменить на K140UD7, K153UD2 и другие аналогичные. Лампа H1 должна быть на ток 0,02...0,2 А. Вместо стабилитрона KC133 можно использовать несколько диодов КД522, КД503, Д18, включенных последовательно и в прямом направлении, число диодов подобрать так, чтобы при открытом тиристоре напряжение на них было 2-3В.

Динамик можно использовать любой В4 малагабаритный на мощность не менее 1 Вт.

Анисимов А.М.

Литература : Анисимов А.М. "Наручные часы управляют наружкой" ж.Радиоинженер 07-99 стр.30.

СВЕТОВОЙ АВТОМАТ "ПУЛЬСИРУЮЩАЯ ЛИНИЯ"

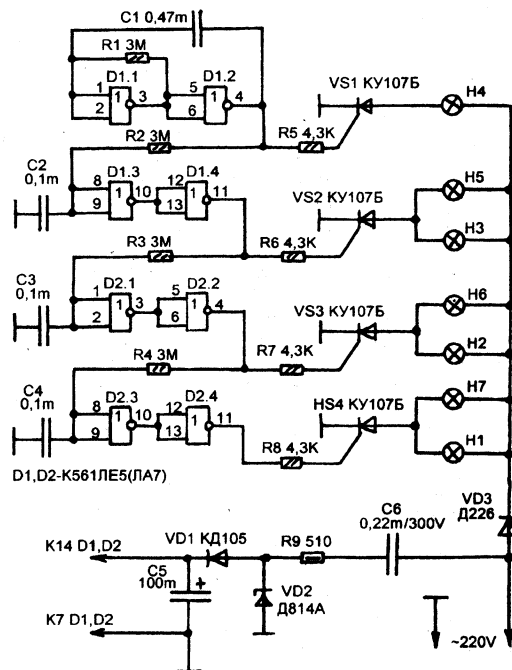
разрядки C4 через R4 погаснут последние лампы H7 и H1. Затем мультивибратор снова перейдет в единичное состояние и лампы опять начнут последовательно зажигаться. Это будет постоянно повторяться.

Автомат работает с семью лампочками и создает эффект световой линии, которая сначала постепенно вырастает из центральной светящейся точки, а затем гаснет, постепенно, от центра к краям. Такая пульсация периодически повторяется. Автомат может управлять как отдельными лампочками (миниатюрными, на 230В 15 Вт), так и маломощными гирляндами. Применение — самое разнообразное, например можно подсвечивать рекламную вывеску.

Принципиальная схема показана на рисунке. Схема состоит из мультивибратора, задающего периодичность пульсации, трех линий задержки и четырех выходных тиристоров, управляющих лампами.

Работает схема таким образом. Предположим на выходе мультивибратора на D1.1 и D1.2 появилась единица. Эта единица поступит на управляющий электрод VS1 и он включит среднюю лампочку H4 (расположенную посредине линии). Затем, через время, которое понадобится на зарядку C2 через R2 единица появится на выходе D1.4 и откроется тиристор VS2, при этом загорятся две лампы H5 и H3, расположенные по краям от H4, и линия уже будет состоять из трех светящихся ламп. Далее, через такое же время зарядится C3 через R3 и откроется тиристор VS3, включив еще две лампы H2 и H6, линия уже будет состоять из пяти ламп. Далее через такое же зарядится C4 через R4 и откроется VS4, теперь будут гореть все семь ламп.

После этого мультивибратор на D1.1 и D1.2 перейдет в противоположное состояние и на его выходе будет ноль. Лампы начнут гаснуть в том же направлении, сначала H4, затем после того как C2 разрядится через R2 погаснут H5 и H3, далее, после разрядки C3 через R3 погаснут H6 и H2, и в конечном итоге, после



Периодичность повторения пульсаций зависит от номиналов цепи C1 R1 мультивибратора, а скорость, с которой будут зажигаться лампы от параметров цепей R2 C2, R3 C3, R4 C4. В процессе настройки нужно сначала установить нужную скорость последовательного зажигания ламп подбором номиналов R2, R3 и R4, а затем подобрать R1 таким образом, чтобы за время периода на выходе мультивибратора успели зажечься и погаснуть все лампы.

Если нужно управлять более мощной нагрузкой нужно выходные каскады сделать на тиристорах типа КУ202 по одной из известных схем. Питая микросхемы можно и от отдельного трансформаторного источника выдающего напряжение 8-15В.

Павлов С.

СВЕТОДИОДНЫЙ ИНДИКАТОР УРОВНЯ СИГНАЛА НА RS-ТРИГГЕРАХ

увеличится точность определения уровня входного сигнала.

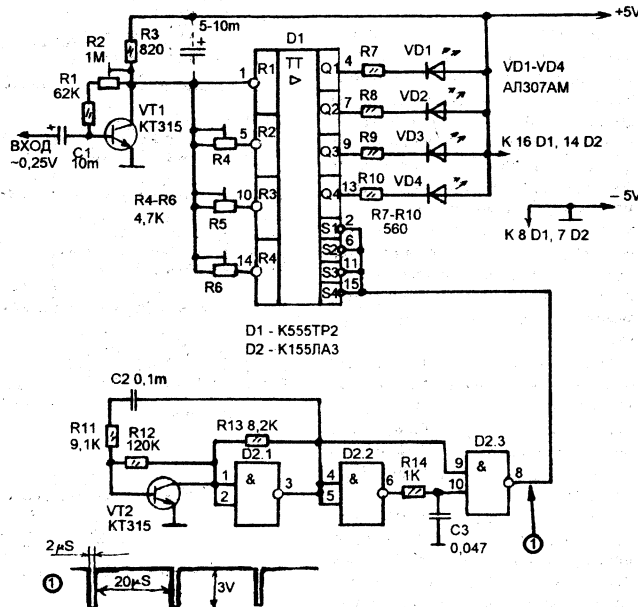
Настройка заключается в установке начального уровня, минимального, при котором зажигается один светодиод — подстройкой R2, и далее требуется установка уровней зажигания других светодиодов, подстройкой резисторов R4-R6.

Принципиальная схема показана на рисунке. Входной сигнал поступает на усилительный каскад на транзисторе VT1. Рабочую точку этого каскада, а именно напряжение на его коллекторе можно установить подстройкой R2. С коллектора VT1 сигнал поступает на входы R четырех триггеров микросхемы D1. Резисторы R4, R5 и R6 служат для регулировки порогов срабатывания триггеров и, следовательно, порогов зажигания светодиодов VD1-VD4.

На транзисторе VT2 и микросхеме D2 собран генератор коротких отрицательных импульсов, форма которых показана на схеме. Эти импульсы поступают на соединенные вместе входы S микросхемы D1. Таким образом, через каждые 20 микросекунд все триггеры устанавливаются в единичное состояние, при котором светодиоды не горят. В результате инерционности зрения такое мерцание светодиодов воспринимается человеком как постоянное свечение, практически мы видим светящуюся линейку из светодиодов, а длина линейки (число светящихся светодиодов) пропорциональна уровню входного сигнала.

Конденсатор, показанный на рисунке пунктиром может быть установлен в том случае если требуется введение некоторой инерционности работы индикатора.

Количество триггеров, а следовательно и светодиодов, можно увеличить, например до 8-и, для этого достаточно подключить еще одну микросхему K555TP2. При этом существенно



Построение схемы на RS-триггерах позволило исключить мерцание светодиодов, по сравнению со схемами, построенными на обычных логических элементах (например на K155ЛА3), хотя это и привело к усложнению конструкции.

При отсутствии микросхемы K555TP2 её можно заменить двумя микросхемами K155ЛА3, из элементов которых собрать четыре RS-триггера. При этом необходимо сохранить приоритет по входу S, это значит, что светодиоды нужно подключать к выходу того элемента, один из входов которого используется как вход S триггера.

Транзисторы KT315 можно заменить на KT3102, KT316, KT312 и другие аналогичные.

Самоквасов А.В.

ЦИФРОВЫЕ МИКРОСХЕМЫ (занятие №2).

На прошлом занятии мы познакомились с простыми логическими элементами НЕ, И, ИЛИ, И-НЕ, ИЛИ-НЕ. Теперь начнем знакомство непосредственно с микросхемами серий К561 или К176, на примере микросхемы К561ЛА7 (или К176ЛА7, в принципе они одинаковые, различаются только некоторые электрические параметры).

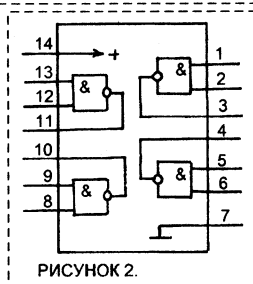
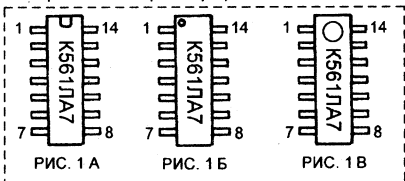


РИСУНОК 2.

Микросхема содержит четыре элемента И-НЕ, это одна из наиболее часто используемых микросхем в радиолюбительской практике. Микросхема К561ЛА7 (или К176ЛА7) имеет прямоугольный пластмассовый черный, коричневый или серый корпус с 14-ю выводами, расположенными по его длинным краям. Эти выводы изогнуты в одну сторону. На рисунках 1А, 1Б и 1В показано как производится нумерация выводов. Вы берете микросхему маркировкой к себе, при этом выводы оказываются повернуты в противоположную от вас сторону. Первый вывод определяется по "ключу". "Ключ" — это выштампованная углубленная метка на корпусе микросхемы, она может быть в форме паза (рисунок 1А), в форме маленькой точки-

углубления, поставленной возле первого вывода (рисунок 1Б), или в форме большой углубленной окружности (рисунок 1В). В любом случае отсчет выводов ведется от помеченного "ключом" торца корпуса микросхемы. Как отсчитываются выводы показано на этих рисунках. Если микросхему перевернуть "на спину", то есть маркировкой от себя, а "ногами" (выводами) к себе, то положение выводов 1-7 и 8-14, естественно меняются местами. Это понятно, но многие начинающие радиолюбители эту мелочь забывают и это приводит к неправильной распайке микросхемы, в результате чего конструкция не работает, да и микросхема может выйти из строя.

На рисунке 2 показано содержимое микросхемы (при этом микросхема изображена "ногами к вам", в перевернутом виде). В микросхеме есть четыре элемента 2И-НЕ и показано как их входы и выходы подключены на выводы микросхемы. Питание подключается так: плюс — на вывод 14, а минус — на вывод 7. При этом общим проводом считается минус. Пять выводов микросхемы нужно очень осторожно и использовать паяльник мощностью не более 25 Вт. Жало этого паяльника нужно заточить так, чтобы ширина его рабочей части была 2-3 мм. Время пайки каждого вывода не должно быть более 4 секунд. Лучше всего микросхемы для опытов разместить на специальных макетных платах, вроде той, что предложил наш постоянный автор Сергей Павлов в журнале "РК-12-99" (страница 46).

Напомним, что цифровые микросхемы понимают только два уровня входного напряжения "0" - когда напряжение на входе около нуля питания, и "1" — когда напряжение близко к напряжению питания. Проведем эксперимент (рисунок 3) превратим элемент 2И-НЕ в элемент НЕ (для этого его входы нужно соединить вместе) и будем подавать на эти входы напряжение с переменного резистора R1 (подойдет любой на любое сопротивление от 10 кОм до 100 кОм), а на выходе подключим светодиод VD1 через резистор R2 (Светодиод может быть любой излучающий видимый свет, например АЛ307). Затем подключим питание (не перепутайте полюса) — две последовательно соединенные "плоские" батареи по 4,5 В каждая (или одна "Крона" на 9В). Теперь поворачивая движок резистора R1 следите за светодиодом, в какой то момент светодиод будет гаснуть, а в какой то зажигаться (если светодиод не горит вообще, это значит, что вы его неправильно подпаяли, поменяйте его выводы местами и все будет нормально).

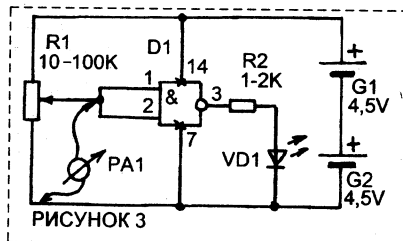


РИСУНОК 3

Теперь подключите вольтметр (РА1) так как показано на рисунке 3 (в качестве вольтметра можно использовать любой тестер или мультиметр, включенный на изменение постоянного напряжения). Поворачивая движок R1 заметьте при каком напряжении на входах элемента микросхемы светодиод горит, а при каком гаснет.

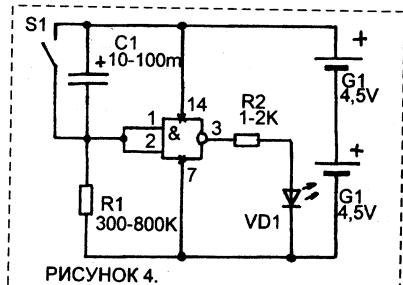


РИСУНОК 4.

На рисунке 4 показана схема простого реле времени. Рассмотрим как она работает. В тот момент, когда контакты выключателя S1 замкнуты конденсатор C1 разряжен через них, и напряжение на входах элемента равно логической единице (близко к напряжению питания). Поскольку этот элемент у нас работает как НЕ (оба входа И замкнуты вместе) на его выходе при этом будет логический ноль, и светодиод гореть не будет. Теперь размыкаем контакты S1. Конденсатор C1 начинает медленно заряжаться через резистор R1. И напряжение на этом конденсаторе будет расти, а напряжение на R1 падать. В какой то момент это напряжение достигнет уровня логического нуля и микросхема "переключится", на выходе элемента будет логическая единица — светодиод загорится. Вы можете поэкспериментировать устанавливая на место R1 резисторы разного сопротивления, а на место C1 конденсаторы разных емкостей, и обнаружить интересную зависимость — чем больше емкость и сопротивление тем больше

времени будет проходить с момента замыкания S1 до зажигания светодиода. И наоборот чем меньше емкость и сопротивление тем меньше времени проходит от замыкания S1 до зажигания светодиода. Если резистор R1 заменить переменным можно поворачивая его движок каждый раз изменять время, которое будет обрабатывать это реле времени. Запуск этого реле времени производится кратковременным замыканием контактов S1 (можно вместо S1 просто пинцетом или проволокой замыкать выводы C1 между собой разряжая таким образом C1).

Если места подключения резистора и конденсатора поменять (рисунок 5) схема будет работать наоборот, — при замыкании контактов S1 светодиод зажигается сразу, а гаснет через некоторое время после их замыкания.

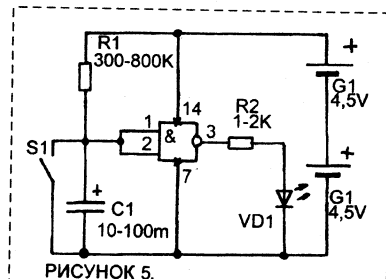


РИСУНОК 5.

Собрав схему, показанную на рисунке 6 — мультивибратор из двух логических элементов, можно сделать простую "мигалку" — светодиод будет мигать, а частота этого мигания будет зависеть от сопротивления резистора R1 и емкости конденсатора C1. Чем меньше будут эти величины тем быстрее будет мигать светодиод, и наоборот, чем больше — тем медленнее (если светодиод не мигает вообще — это значит, что он неправильно подключен, нужно поменять местами его выводы).

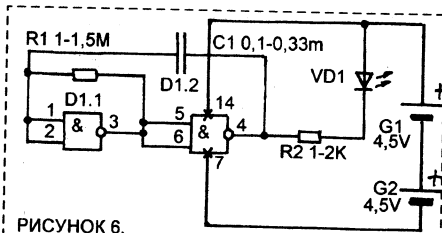


РИСУНОК 6.

Теперь внесем изменения в схему мультивибратора (рисунок 7) — отключим

вывод 2 от вывода 1 первого элемента (D1.1) и подключим вывод 2 к такой же цепи из конденсатора и резистора, как в опытах с реле времени. Теперь посмотрите что будет: пока S1 замкнут напряжение на одном из входов элемента D1.1 равно нулю. Но это элемент И-НЕ, а значит, что если на его один вход подан нуль, то независимо от того что происходит на его втором входе, на его выходе все равно будет единица. Эта единица поступает на оба входа элемента D1.2, и на выходе D1.2 будет ноль. А раз так, то светодиод загорится и будет гореть постоянным светом.

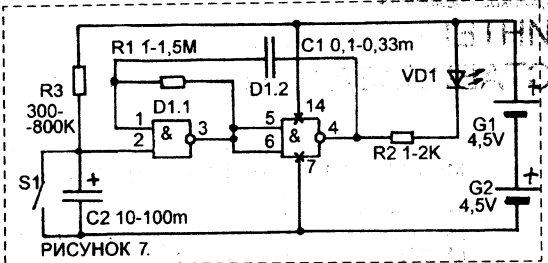


РИСУНОК 7.

После размыкания S1 конденсатор C2 будет медленно заряжаться через R3 и напряжение на C2 будет расти. В какой то момент оно станет равным логической единице. В этот момент выходной уровень элемента D1.1 станет зависеть от уровня на его втором входе — выводе 1 и мультивибратор начнет работать, а светодиод станет мигать.

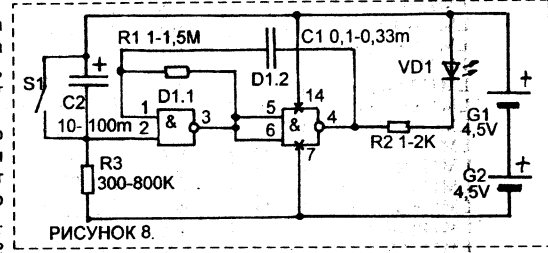


РИСУНОК 8.

Если C2 и R3 поменять местами (рисунок 8) схема будет работать наоборот — вначале светодиод будет мигать, а по истечении некоторого времени после размыкания S1 он перестанет мигать и будет гореть постоянно.

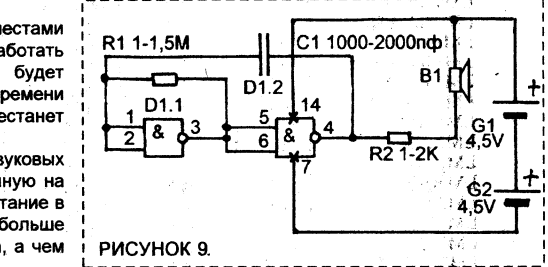


РИСУНОК 9.

Теперь перейдем в область звуковых частот — соберите схему, показанную на рисунке 9. Когда вы подключите питание в динамике будет слышен писк. Чем больше C1 и R1 тем ниже будет тон писка, а чем они меньше, тем выше тон звука.

Соберите схему показанную на рисунке 10. Это готовое реле времени. Если на ручку R3 нанести шкалу, то им можно пользоваться, например при фотопечати. Вы замыкаете S1, установите резистором R3 нужное время, и затем размыкаете S1. После того как это время истечет динамик станет пищать. Схема работает почти также как показанная на рисунке 7.

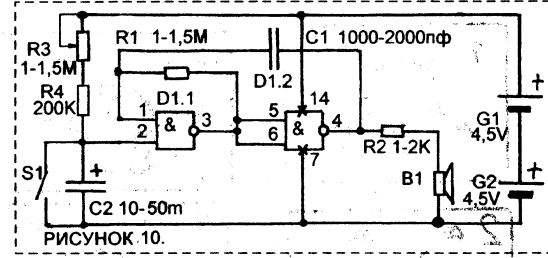


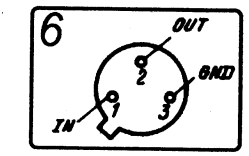
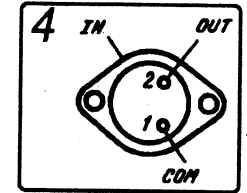
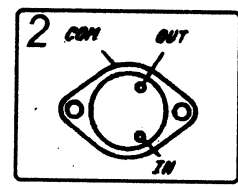
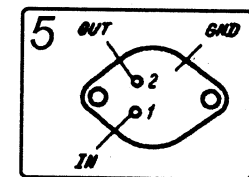
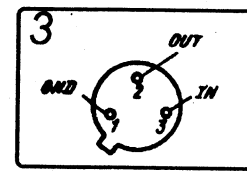
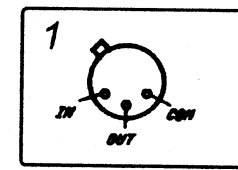
РИСУНОК 10.

На следующем занятии попробуем собрать несколько полезных в быту приборов на микросхемах К561ЛА7 (или К176ЛА7).

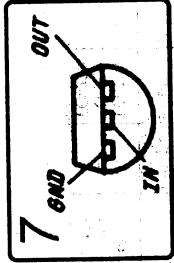
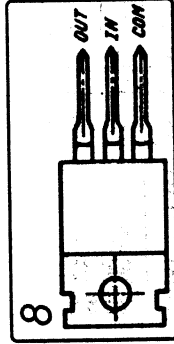
краткий справочник.

ИНТЕГРАЛЬНЫЕ СТАБИЛИЗАТОРЫ

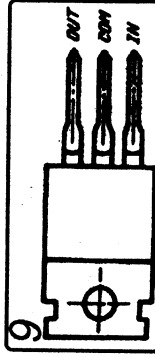
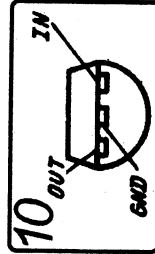
МИКРОСХЕМА	Ув.вх. (V)	I вых. (A)	Увход. (V)	I потреб. (mA)	Корпус	Рис.
LM109H	5,05	0,2	7-25	< 10	TO-5	1
LM109K	5,05	1	7-25	< 10	TO-3	2
LM120H-5	-5	0,5	-(7-25)	< 2	TO-39	3
LM120H-12	-12	0,2	-(14-32)	< 4	TO-39	3
LM120H-15	-15	0,2	-(17-35)	< 4	TO-39	3
LM120K	-5	1,5	-(7-25)	< 2	TO-3	4
LM120K-12	-12	1	-(14-32)	< 4	TO-3	4
LM120K-15	-15	1	-(17-35)	< 4	TO-3	4
LM123K-5	5	3	7,5-15	< 20	TO-3	5
LM125H	± 15	0,1	± 30	< 5	TO-100	5
LM125N	± 15	0,1	± 30	< 5	DIP	5
LM126H	± 12	0,1	± 30	< 5	TO-100	5
LM126N	± 12	0,1	± 30	< 5	DIP	5
LM140AK-5	5	1,5	7,5-20	< 6	TO-3	2
LM140AK-12	12	1,5	14,5-27	< 6	TO-3	2
LM140AK-15	15	1,5	17,9-30	< 6	TO-3	2
LM140K-5	5	1,5	8-20	< 6	TO-3	2
LM140K-12	12	1,5	15,5-27	< 6	TO-3	2
LM140K-15	15	1,5	18,5-30	< 6	TO-3	2
LM140LAH-5	5	0,1	7,2-20	< 4,5	TO-39	6
LM140LAH-12	12	0,1	14,5-27	< 4,5	TO-39	6
LM140LAH-15	15	0,1	17,6-30	< 4,5	TO-39	6
LM145K-5	-5	3	-(7,8-20)	< 3	TO-3	4
LM145K-5,2	-5,2	3	-(7,8-20)	< 3	TO-3	4
LM209H	5,05	0,2	7-25	< 10	TO-5	1
LM209K	5,05	1	7-25	< 10	TO-3	2
LM223K	5	3	7,5-15	< 20	TO-3	5
LM309H	5,05	0,2	7-25	< 10	TO-5	1
LM309K	5,05	1	7-25	< 10	TO-3	2
LM320H-5	-5	0,5	-(7-25)	< 2	TO-39	3
LM320H-12	-12	0,2	-(14-32)	< 4	TO-39	3
LM320H-15	-15	0,2	-(17-35)	< 4	TO-39	3



МИКРОСХЕМА	U _{вх.} (V)	I _{вх.} (A)	U _{вхoд.} (V)	I _{пoтp.б.} (мA)	Кopпyс	Рис.
LM341P-5	5	0,5	7,5-20	<10	TO-202	9
LM341P-12	12	0,5	14,8-27	<10	TO-202	9
LM341P-15	15	0,5	18-30	<10	TO-202	9
LM342P-5	5	0,25	7,5-20	<6	TO-202	9
LM342P-12	12	0,25	14,8-27	<6	TO-202	9
LM342P-15	15	0,25	18-30	<6	TO-202	9
LM345K-5	-5	3	(7,8-20)	<3	TO-3	7
LM345K-5,2	-5,2	3	(7,8-20)	<3	TO-3	7
LM2930T-5	5	0,15	6-26	<40	TO-220	8
LM2930T-8	8	0,15	9,4-26	<40	TO-220	8
LM2931AT-5	5	0,15	6-26	15	TO-220	7
LM2931AZ-5	5	0,15	6-26	15	TO-92	10
LM7805CK	5	0,1	7-20	<8	TO-3	2
LM7812CK	12	0,1	14,5-27	<8	TO-3	2
LM7815CK	15	0,1	17,5-30	<8	TO-3	2
LM7805CT	5	1	7-20	<8	TO-220	9
LM7812CT	12	1	14,5-27	<8	TO-220	9
LM7815CT	15	1	17,5-30	<8	TO-220	9
LM78L05ACH	5	0,1	14,5-27	<6,5	TO-39	6
LM78L12ACH	12	0,1	17,5-30	<6,5	TO-39	6
LM78L15ACH	15	0,1	18-30	<6,5	TO-39	6
LM78L05CZ	5	0,1	7-20	<6	TO-92	10
LM78L12CZ	12	0,1	14,5-27	<6,5	TO-92	10
LM78L15CZ	15	0,1	18-30	<6,5	TO-92	10
LM78M05GP	5	0,5	7,5-20	<10	TO-202	9
LM78M12CF	12	0,5	14,8-27	<10	TO-202	9
LM320K-5	-5	1,5	(7-25)	<2	TO-3	4
LM320K-12	-12	1,5	(14-32)	<4	TO-3	4
LM320K-15	-15	1,5	(17-35)	<4	TO-3	4
LM320K-C-5	-5	1,5	(7-25)	<2	TO-3	4
LM320K-C-12	-12	1,5	(14-32)	<4	TO-3	4
LM320K-C-15	-15	1,5	(17-35)	<4	TO-3	4
LM320LZ-5	-5	0,1	(7,5-20)	<6	TO-92	7
LM320LZ-12	-12	0,1	(14,8-27)	<6	TO-92	7
LM320LZ-15	-15	0,1	(18-30)	<6	TO-92	7
LM320MLP-5	-5	0,25	(7,5-20)	<6	TO-202	8
LM320MLP-12	-12	0,25	(14,8-27)	<6	TO-202	8
LM320MLP-15	-15	0,25	(18-30)	<6	TO-202	8
LM320MP-5	-5	0,5	(7,5-25)	<4	TO-202	8
LM320MP-12	-12	0,5	(14,5-32)	<4	TO-202	8
LM320MP-15	-15	0,5	(17,5-35)	<4	TO-202	8
LM320T-5	-5	1,5	(7,5-25)	<4	TO-220	8
LM320T-12	-12	1,5	(14,5-32)	<4	TO-220	8
LM320T-15	-15	1,5	(17,5-35)	<4	TO-220	8
LM323K	5	3	7,5-15	<20	TO-3	19
LM325AN	±15	0,1	±30	<3	DIP	-
LM325SH	±15	0,1	±30	<3	DIP	-
LM325N	±15	0,1	±30	<3	DIP	-
LM326H	±12	0,1	±30	<3	DIP	-
LM326N	±12	0,1	±30	<3	DIP	-
LM330T-5	5	0,15	6-26	<40	TO-220	9
LM340AK-5	5	1,5	7,5-20	<6	TO-3	-
LM340AK-12	12	1,5	14,8-27	<6	TO-3	-
LM340AK-15	15	1,5	17,9-30	<6	TO-3	-
LM340AT-5	5	1,5	7,5-20	<6	TO-220	9
LM340AT-12	12	1,5	14,8-27	<6	TO-220	9
LM340AT-15	15	1,5	17,9-30	<6	TO-220	9
LM340K-5	5	1,5	7-20	<8	TO-3	-
LM340K-12	12	1,5	14,5-27	<8	TO-3	-
LM340K-15	15	1,5	17,5-30	<8	TO-3	-
LM340LAH-5	5	0,1	7,2-20	<4,5	TO-39	6
LM340LAH-12	12	0,1	14,5-27	<4,5	TO-39	6
LM340LAH-15	15	0,1	17,6-30	<4,5	TO-39	6
LM340LAZ-5	5	0,1	7,2-20	<4,5	TO-92	10
LM340LAZ-12	12	0,1	14,5-27	<4,5	TO-92	10
LM340LAZ-15	15	0,1	17,6-30	<4,5	TO-92	10
LM340T-5	5	1,5	7-20	<4,5	TO-220	9
LM340T-12	12	1,5	14,5-27	<4,5	TO-220	9
LM340T-15	15	1,5	17,5-30	<4,5	TO-220	9



МИКРОСХЕМА	U _{вх.} (V)	I _{вх.} (A)	U _{вхoд.} (V)	I _{пoтp.б.} (мA)	Кopпyс	Рис.
MC78M24C	24	0,5	27-38	<10	TO-220	9
MC7902C	-2	1	(7-20)	<2	TO-220	8
MC7905C	-5	1	(7-20)	<2	TO-220	8
MC7932C	-6	5,2	(7,2-20)	<3	TO-3	4
MC7906C	-8	1	(6-21)	<3	TO-3	4
MC7908C	-8	1	(10,5-23)	<3	TO-220	8
MC7912C	-12	1	(14,5-27)	<3	TO-220	8
MC7915C	-15	1	(17,5-30)	<3	TO-220	8
MC7918C	-18	1	(17,5-30)	<3	TO-220	8
MC7924C	-24	1	(21-33)	<6	TO-92	7
MC79L03AC	-3	0,1	(21-33)	<6	TO-92	7
MC79L09AC	-9	0,1	(27-36)	<6	TO-220	8
MC79L15AC	-15	0,1	(27-36)	<6	TO-220	8
MC79L18AC	-18	0,1	(27-36)	<6	TO-220	8
MC79L24AC	-24	0,1	(31-43)	<6	TO-92	7
MC79L12AC	-12	0,1	(14,5-27)	<3	TO-92	10
MC79L15AC	-15	0,1	(14,5-27)	<3	TO-92	10
MC79L18AC	-18	0,1	(17,5-30)	<3	TO-92	10
MC79L18C	-18	0,1	(20,7-33)	<3	TO-92	10
MC79L24AC	-24	0,1	(21,4-33)	<3	TO-92	10
MC79L24C	-24	0,1	(21-38)	<3	TO-92	10
TL780-05C	5	1,5	(28-38)	5	TO-220	9
TL780-12C	12	1,5	7-25	5,5	TO-220	9
TL780-15C	15	1,5	14,5-30	5,5	TO-220	9
TL780-5C	5	1,5	17,5-30	5,5	TO-220	9
TL7812C	12	1,5	7-25	4,2	TO-220	9
TL7815C	15	1,5	14,5-30	4,3	TO-220	9
µA109	5,05	1,1	17,5-30	<10	TO-3	3
µA209	5,05	1,1	6-35	<10	TO-3	3
µA7805C	5	1,1	6-35	<10	TO-3	3
LM78M24C	24	0,5	14,8-27	<10	TO-202	9
LM7905CK	-5	1,5	(7-20)	<2	TO-202	9
LM7912CK	-12	1,5	(14,5-27)	<2	TO-3	4
LM7915CK	-15	1,5	(17,5-30)	<2	TO-3	4
LM7905CT	-5	1,5	(7-20)	<3	TO-220	8
LM7912CT	-12	1,5	(14,5-27)	<3	TO-220	8
LM7915CT	-15	1,5	(17,5-30)	<3	TO-220	8
LM79L05ACZ	-5	0,1	(7,5-20)	<6	TO-92	7
LM79L12ACZ	-12	0,1	(14,8-27)	<6	TO-92	7
LM79L15ACZ	-15	0,1	(18-30)	<6	TO-92	7
LM79M05CH	-5	0,5	(7-25)	<2	TO-39	3
LM79M12CH	-12	0,5	(14,5-27)	<2	TO-39	3
LM79M15CH	-15	0,5	(17,5-30)	<2	TO-39	3
LM79M05CP	-5	0,5	(7-25)	<2	TO-202	8
LM79M12CP	-12	0,5	(14,5-27)	<2	TO-202	8
LM79M15CP	-15	0,5	(17,5-30)	<2	TO-202	8
MC7805CT	5	1	7-20	8	TO-220	9
MC7806C	6	1	8-21	8	TO-220	9
MC7808C	8	1	10,5-23	8	TO-220	9
MC7812C	12	1	14,5-27	8	TO-220	9
MC7815C	15	1	17,5-30	8	TO-220	9
MC7818C	18	1	21-33	8	TO-220	9
MC7824C	24	1	27-38	8	TO-220	9
MC78L02AC	2,6	0,1	4,75-20	1	TO-92	10
MC78L05AC	5	0,1	7-20	1	TO-92	10
MC78L05C	5	0,1	7-20	1	TO-92	10
MC78L8AC	8	0,1	10,5-23	1	TO-92	10
MC78L8C	8	0,1	10,5-23	1	TO-92	10
MC78L12AC	12	0,1	14,5-27	1	TO-92	10
MC78L12C	12	0,1	14,5-27	1	TO-92	10
MC78L15AC	15	0,1	17,5-30	1	TO-92	10
MC78L15C	15	0,1	17,5-30	1	TO-92	10
MC78L18AC	18	0,1	20,7-33	1	TO-92	10
MC78L18C	18	0,1	21,4-33	1	TO-92	10
MC78L24AC	24	0,1	27-38	1	TO-92	10
MC78L24C	24	0,1	28-38	1	TO-92	10
MC78M05C	5	0,5	7-25	5	TO-220	9
MC78M06C	6	0,5	8-25	5	TO-220	9
MC78M08C	8	0,5	10,5-25	5	TO-220	9
MC78M12C	12	0,5	14,5-27	5	TO-220	9
MC78M15C	15	0,5	17,5-30	5	TO-220	9
MC78M18C	18	0,5	21-33	5	TO-220	9
MC78M20C	20	0,5	23-35	5	TO-220	9



ТЕЛЕВИЗОР "GOLDSTAR" CF-14/20/21 B70Y (платформа MC-41A)

1. ИСТОЧНИК ПИТАНИЯ.

1.1. При включении телевизора перегорает предохранитель F801.

Два варианта — неисправность в элементах от сетевого шнура до вывода 7 трансформатора T802, или неисправность в импульсном генераторе. Чтобы определить нужно выпаять один из выводов L810 или L804. Если предохранитель все равно перегорает — неисправность в цепи от сетевого шнура до T802, чаще всего это пробой диодов выпрямителя DS813 (при необходимости этот мост можно заменить четырьмя диодами типа КД209), может быть пробой С817. Или короткое замыкание в этих цепях, или в катушке размагничивания.

Если после выпайвания L810 или L804 перегорание предохранителя больше не происходит — неисправность в импульсном генераторе. Чаще всего это пробой выходного транзистора микросхемы IC802 — проверить можно прозвонив выводы 1 и 2 IC802 на отсутствие замыкания между ними. Неисправность может быть также вызвана пробоем Q805, C825, D816.

1.2. Телевизор не включается, предохранитель цел, все выходные напряжения источника питания отсутствуют.

Также как и предидущем случае — могут быть два варианта, в первом случае неисправна цепь от сетевого шнура до T802, во втором — импульсный генератор. Чтобы выяснить нужно измерить напряжение на С817, там должно быть около 300 В. Если этого напряжения нет — обрыв в цепях от сети до T802, возможно обрыв дорожек, обрыв в T801, R821, в диодах DS813. Возможно, что обрыв вызван неисправностью П.1.1., но перегорел не предохранитель, а что то другое.

Если напряжение на С817 имеется неисправность в импульсном генераторе. Нужно проверить наличие напряжения 295В на

выводе 1 IC802. Отсутствие этого напряжения говорит о обрыве в цепи от С817 до вывода 1 IC802. Если напряжение имеется нужно измерить напряжение на выводе 2 IC802 (должно быть нуль или очень близко к нулю). Высокое напряжение на этом выводе говорит о обрыве сопротивления R827, которое может быть вызвано пробоем (К3) между выводами 1 и 2 IC802.

Нефункционировать источник может если не работает система запуска на D814, R824, R825. Пробой С826, обрыв С825, D815. Нужно проверить напряжения на выводах IC802.

Если напряжение на выводе 2 IC802 равно нулю даже при выпайвании одного из выводов R827 — переход "эмиттер-коллектор" выходного транзистора IC802 оборван и эта микросхема требует замены.

1.3. Срабатывает защита источника питания (после включения, сразу или через некоторое время, раздается писк и телевизор не включается).

Нужно проверить на К3 цепи вторичных напряжений, возможно один из диодов, конденсаторов или стабилизаторов пробит и таким образом получается перегрузка. Неисправный элемент, обычно можно найти по потемнению или перегреву, но не всегда.

Если выходные цепи исправны неисправность следует искать в каскаде на Q805, а также проверить напряжения на выводах IC802.

1.4. Телевизор не включается из дежурного режима, микроконтроллер исправен.

Телевизор может не включаться из-за отсутствия напряжение 112В, которое используется для питания строчной развертки — неисправность D806 или С814.

Выключатель питания выполнен на транзисторах Q801-Q804 и микросхеме IC803 — неисправность может быть в этих элементах.

1.5. Телевизор включается, но система управления не функционирует, — нет регулировок, переключения программ и т.п.

Для включения из дежурного режима на базу Q804 поступает нуль, что будет и при отсутствии питания контроллера. При этом телевизор включится на регулировки и все функции контроллера работать не будут. Неисправность в источнике 5В, который используется для питания контроллера. Неисправность в элементе D805, С812, D802, С807, IC04.

2. УЗЕЛ УПРАВЛЕНИЯ.

2.1. Телевизор не включается, контроллер не функционирует.

Неисправность может быть вызвана отсутствием импульса сброса, который формирует микросхемой IC03 и подается на вывод 30 IC01. При включении питания на этом выводе напряжения появляется с некоторой задержкой, если этого не происходит — неисправна IC03.

Нефункционировать контроллер может и при неисправности кварцевого резонатора X01 (при этом нет импульсов на выводе 25 IC01).

2.2. Нет управления с пульта ДУ.

Прежде всего нужно убедиться в исправности пульта ДУ. Если пульт исправен, и он точно от этого телевизора, нужно проверить наличие импульсов на выводе 15 IC01 при передаче от пульта команд. Если импульсы есть — неисправность в IC01, если импульсов нет — неисправность в фотоприемнике PA01 или на него не поступает питание.

2.3. Плохо с памятью.

Роль запоминающего устройства возложена на микросхему IC02. Нужно проверить поступление питания на эту микросхему, а также наличие синхроимпульсов, поступающих на вывод 6, и данных на вывод 5 (при переключении программ). Отсутствие импульсов, при целостности печатных дорожек говорит о неисправности контроллера IC01, а наличие импульсов при отсутствии памяти, говорит о неисправности IC02.

2.4. Нет настройки на программы, неправильное происходит переключение диапазонов.

Если нет настройки ни в одном из диапазонов неисправность скорее всего в отсутствии напряжения настройки 33В которое должно поступать в коллекторную цепь Q101, и из которого формируется напряжение настройки. Неисправность в этом случае в элементах ZD404, D405, C416, R418, C417, FR419, D412. Если напряжение 33В имеется нужно проверить наличие импульсов на выводе 14 IC01 и изменение их скважности при переключении настроек или выполнении настройки. Если импульсы есть и их скважность меняется неисправность в в

интеграторе на Q101 (и других элементах каскада на Q101) либо в самом тюнере (если напряжение настройки на его выводе TU не меняется на настройки нет).

Если импульсов на выводе 14 IC01 нет или их скважность не меняется при перестройке — неисправность в IC01.

Нарушено переключение диапазонов может быть из-за неисправности одного из ключей Q09-Q11 или из-за IC01, если на его выходах 19, 20, 21 нет одного из управляющих сигналов.

2.5. Нет одной из регулировок (при условии, что объект регулировки исправен).

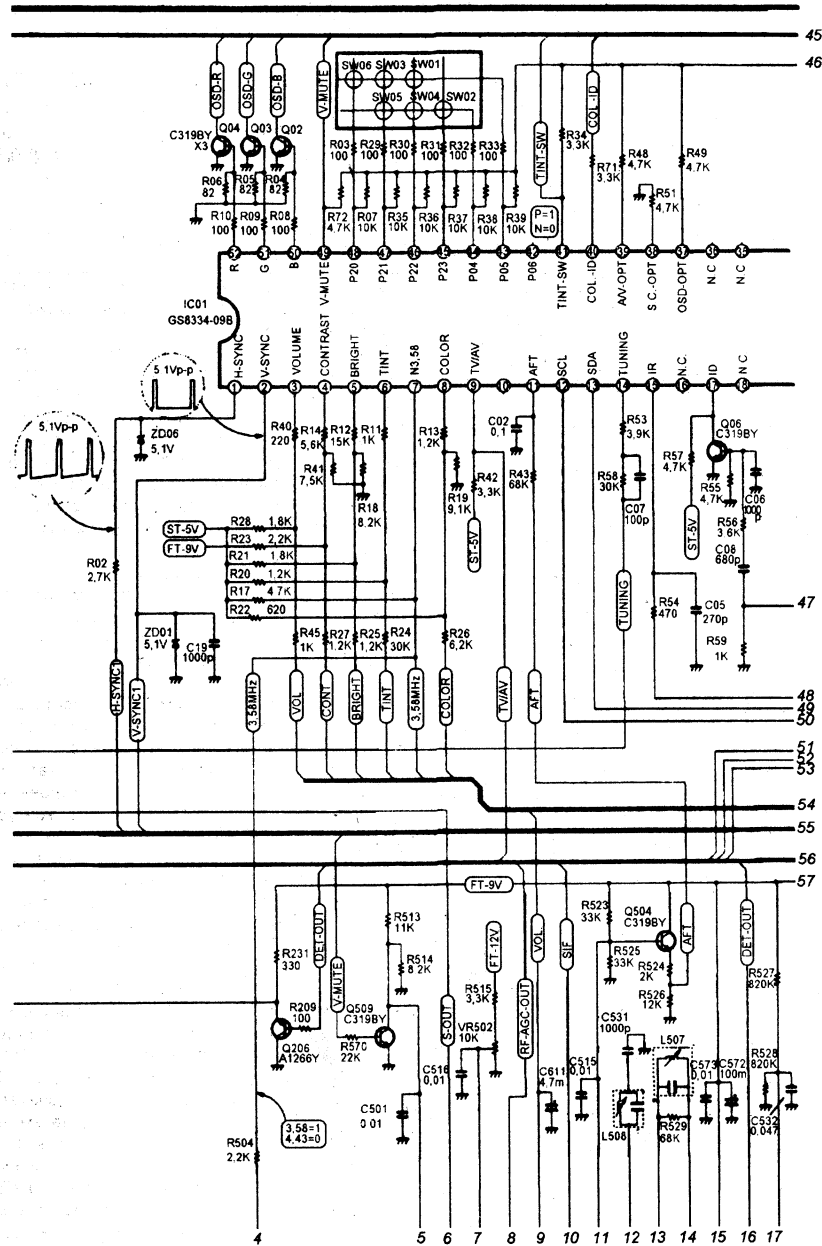
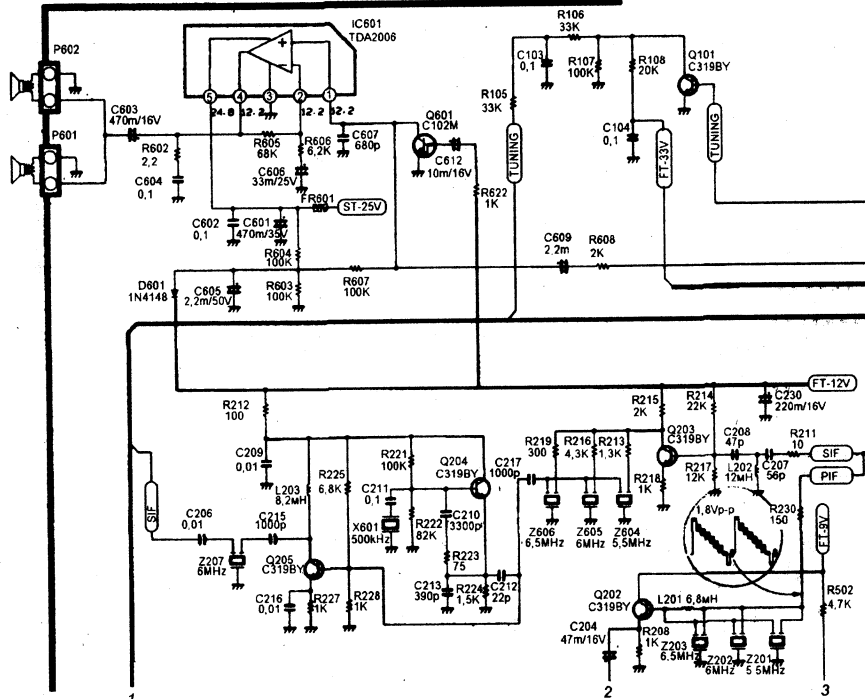
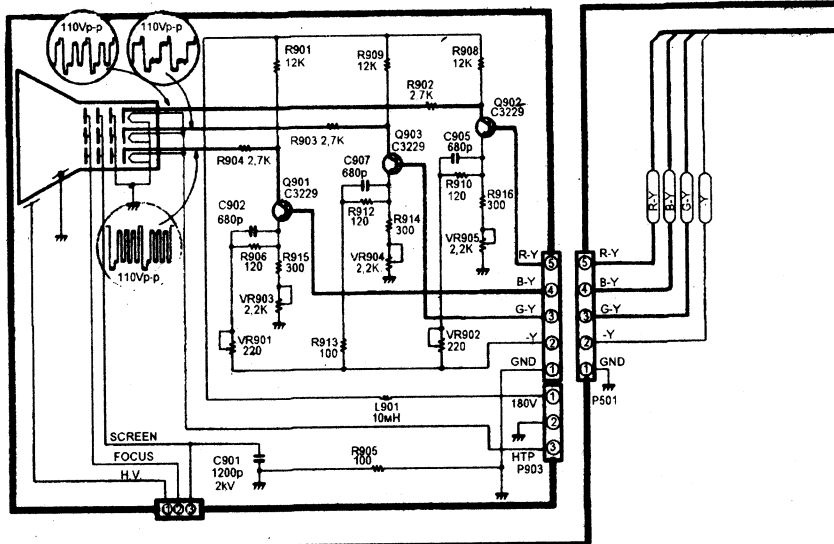
Напряжения регулировок получаются путем интегрирования импульсных сигналов, имеющих на выводах 3, 4, 5 и 8 IC01. При выполнении регулировки скважность импульсов на соответствующем выводе изменяется и в результате интегрирования изменяется и полученное постоянное напряжение. Неисправность может быть вызвана неисправностью элементов соответствующей интегрирующей цепи, либо если на соответствующем выводе IC01 отсутствует импульсная последовательность или её скважность ни при регулировке с пульта ни с клавиатуры не изменяется — то неисправен микроконтроллер.

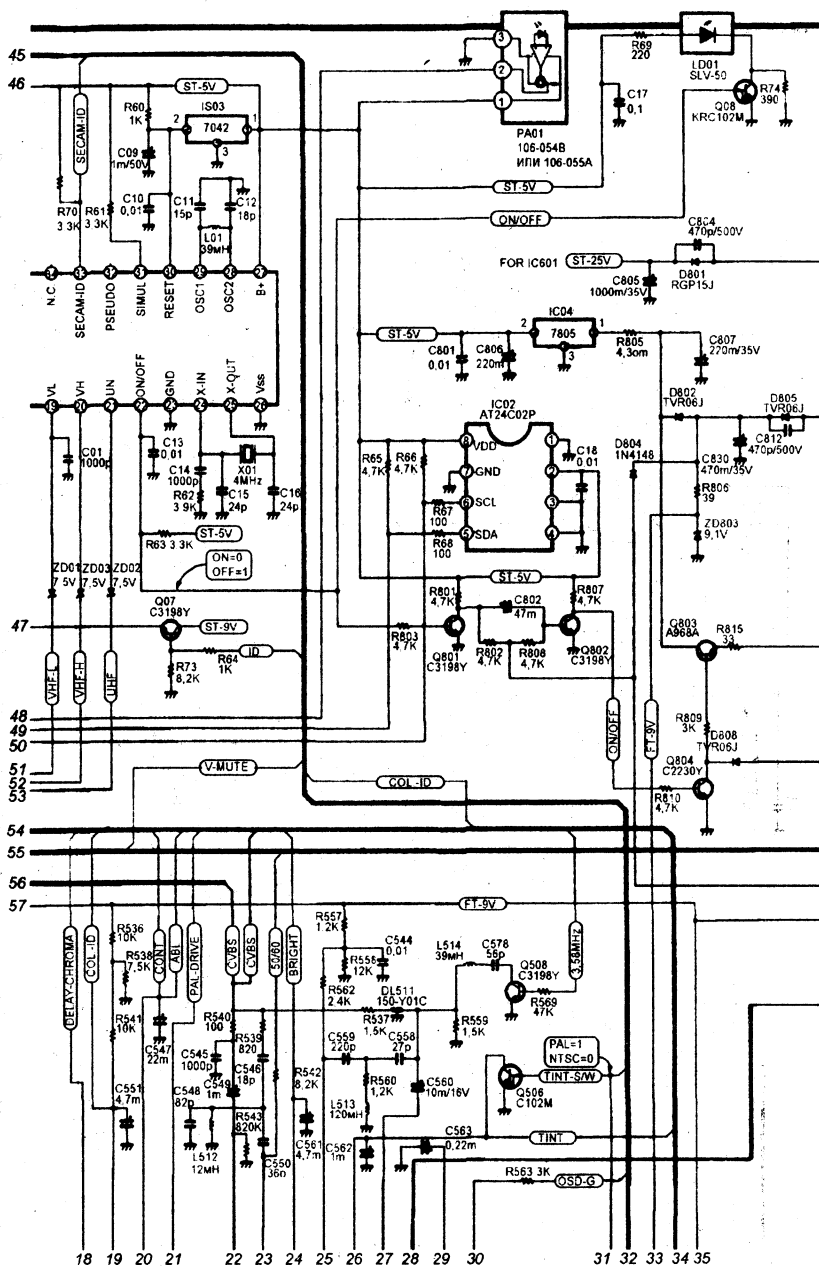
2.6. На экране телевизора нет отображения служебной информации.

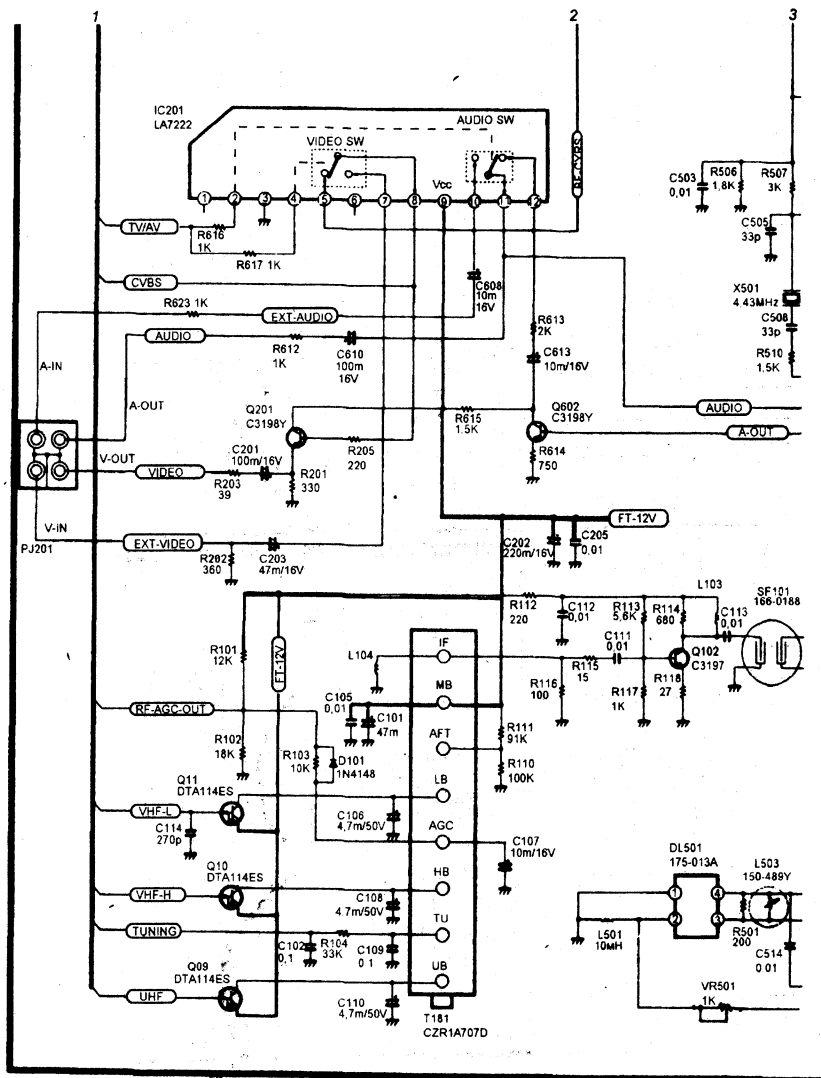
При выполнении регулировок или в другом режиме, при котором отображается служебная информация, проверить наличие видеосигналов на выводах 50, 51 и 52 IC01, а также прохождение этих сигналов через транзисторные каскады Q02-Q04. Если на одном из выводов (50, 51, 52 IC01) видеосигнала нет — неисправность в IC01. Полное отсутствие отображения служебной информации может быть и по причине неисправности контура, подключенного к выводам 28 и 29 IC01. Сбой, искажение, отсутствие синхронизации изображения вставки может быть вызвано непоступлением кадровых или строчных импульсов на формирователь сигнала вставки микросхемы IC01 (выводы 2 и 1 соответственно).

3. РАДИОТРАКТ.

3.1. Расстр имеется, но изображение отсутствует.

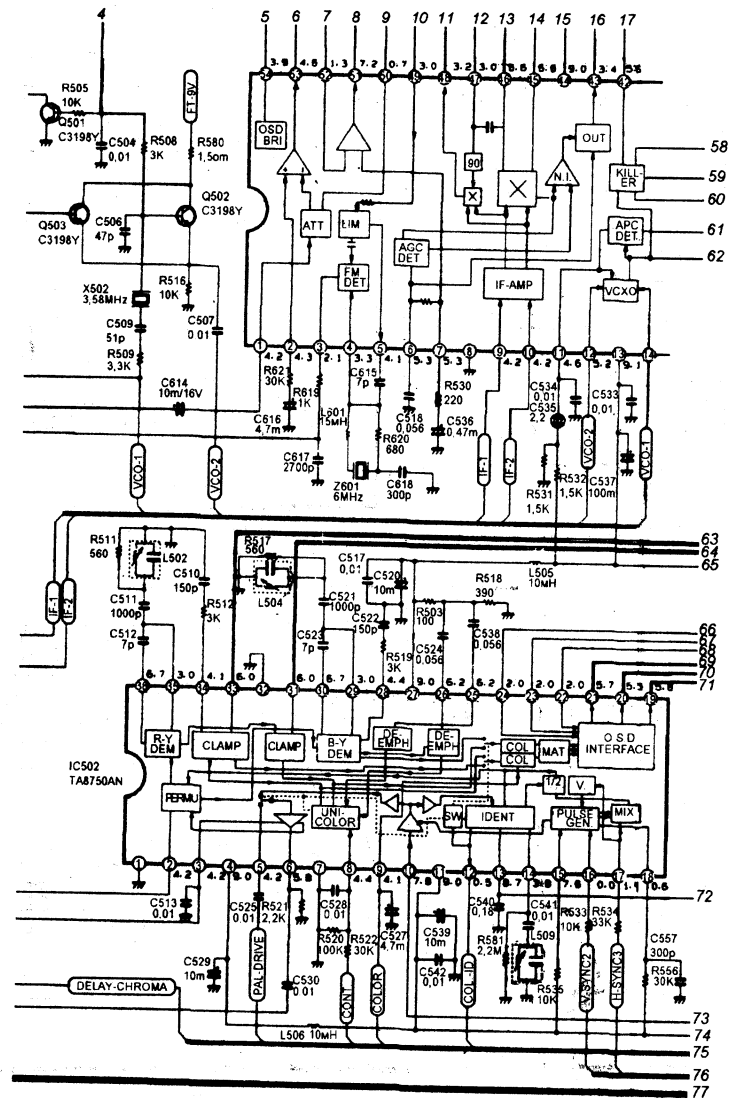






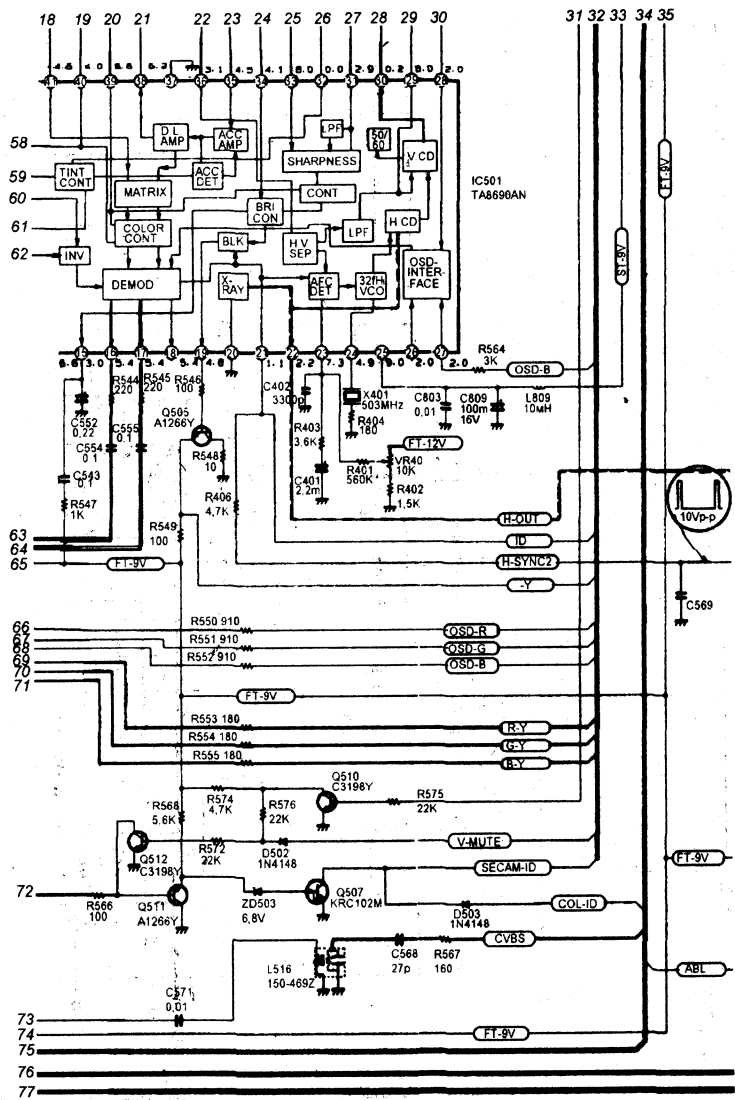
Необходимо проверить поступление питания на тюнер, а также поступление ПЧ сигнала с его выхода через предварительный каскад УПЧ на Q102, далее через фильтр SF101 на выводы 16 и 17 IC501.

Если растр темный, без помех типа "снег" нужно проверить не переключен ли телевизор в режим работы с видеоманитофоном. Достаточно "ткнуть" отверткой или пинцетом в видеоразъем, и если телевизор переключен в



режим "видео" на экране от этого появятся помехи. Принудительный перевод в режим "видео" может быть вызван неисправностью IC201 или неисправностью IC01 (пробой вывода 9). Может быть заблокирован

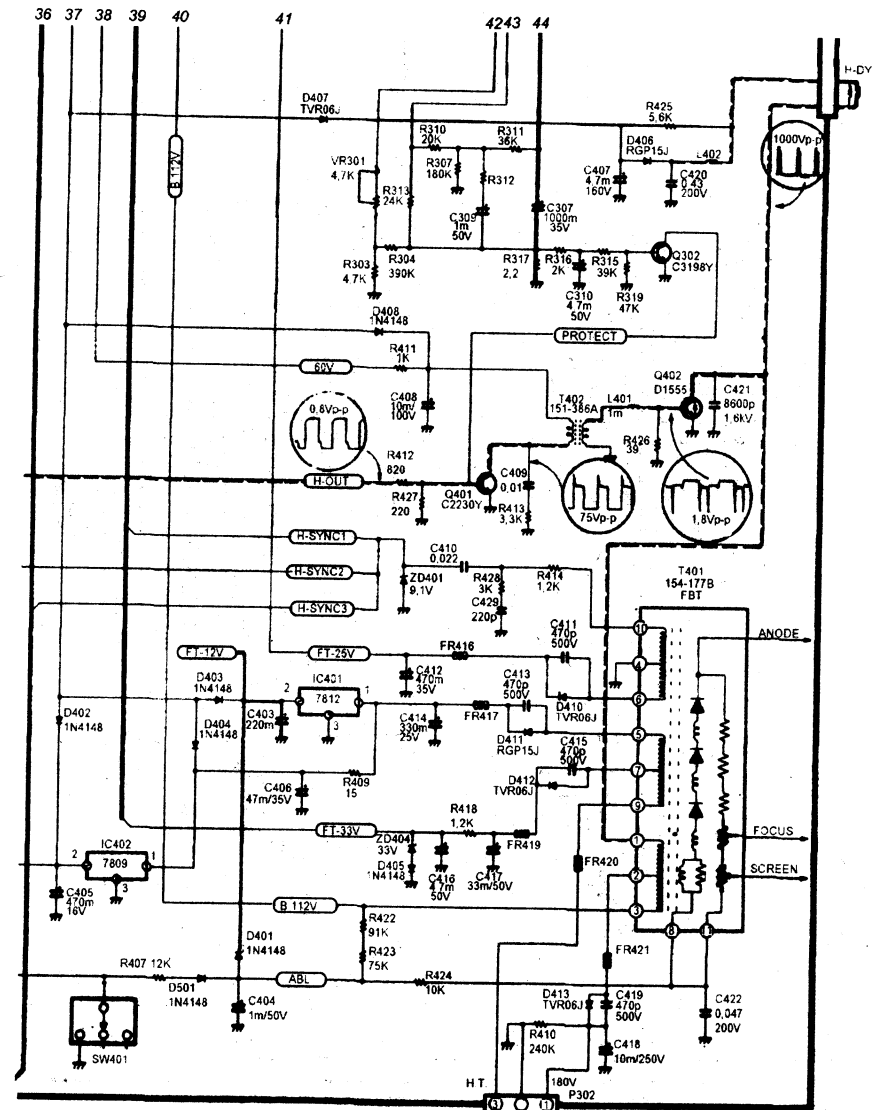
видеотракт в результате неисправности Q509. Если блокировки нет попробуйте телевизор в режиме работы с видеоманитофоном. Если в этом режиме он работает необходимо проверить наличие видеосигнала на выходе



детектора (выв.43 IC501) и прохождение его через Q202 и IC201 на выводы 35 и 31 IC501.

3.2. Изображение имеется, звука нет.

Полное отсутствие звука, включая и даже шипение может быть результатом выхода из строя IC601, цепей её обвязки, а также неисправность разделительного конденсатора C603 и далее до динамиков. Нужно пинцетом



прикоснется к выводу 1 IC601, и при её исправности в динамиках будет слышен фон переменного тока. Микросхема может перестать из-за блокировки входа ключом Q601 (на худой конец его вообще можно

выпасть). Кроме того необходимо проверить источник питания IC601.

Отсутствие звука при наличии незначительного шипения в динамиках — проверьте регулятор громкости, а также поступление

напряжения 3ч с вывода 53 IC501 на вывод 1 IC601, а также прохождение сигнала 3ч с вывода 3 на вывод 1 IC501 через IC201. Если сигнал на вывод 1 IC501 поступает, но независимо от регулируемого напряжения на выводе 50 IC501 напряжения 3ч на выводе 54 IC501 нет — неисправность в IC501, а именно в её регуляторе громкости.

Возможно неисправность в преобразователе ПЧ3 на транзисторах Q203-Q205. Проверить поступление сигнала ПЧ3 через Q206 и Q203-Q205 на вывод 49 IC01.

4. ТРАКТ ВИДЕОСИГНАЛА.

4.1. Отсутствует цвет во всех системах.

Проверить регулятор цветной насыщенности (COLOR). Проверить поступление сигнала цветности на вывод 25 IC501, а также функционирование кварцевого резонатора X501. Наличие цветоразностных сигналов на выводах 16 и 17 IC501 и их поступление на выводы 31 и 33 IC502. Исправность линии задержки DL501 и поступление с неё задержанного сигнала на вывод 41 IC501.

4.2. Отсутствие цвета только в режиме ПАЛ.

Проверить наличие сигнала ПАЛ на выводе 36 IC501 и его поступление на вывод 5 IC502. А также исправность кварцевого резонатора X501. Неисправность идентификатора (контур L509,

4.3. Отсутствие цвета только в СЕКАМ.

Неисправность идентификатора (L509)

4.4. Нарушение цвета только в режиме СЕКАМ.

Неисправность одного из контуров детекторов цветоразностных сигналов — L502 или L504.

4.5. Отсутствует один из основных цветов.

Если при установке регулятора COLOR в минимальное положение черно-белое изображение получается нормальным — отсутствует один из цветоразностных сигналов (проверить поступление цветоразностных сигналов с выводов 16 и 17 IC501 на выводы 33 и 31 IC502).

Если черно-белое изображение также искажено — проверить наличие видеосигналов на выводах 19, 20 и 21 IC502 (отсутствие одного из них говорит о неисправности IC502). И прохождение этих сигналов на плату кинескопа. Возможно неисправен один из транзисторов платы кинескопа.

4.6. Цветное изображение темное и перенасыщенное.

Нет сигнала яркости. Чаще всего обрыв в линии задержки DL501 или в конденсаторе C560.

5. СТРОЧНАЯ РАЗВЕРТКА.

5.1. Телевизор не функционирует.

Почти все малосигнальные цепи питаются вторичными напряжениями выходного каскада строчной развертки, по-этому не функционирование строчной развертки приводит к полной неработоспособности телевизора.

Проверить поступления питания 112В и 60В на каскады строчной развертки, а также наличие питания задающего строчного генератора (9В на выводе 25 IC501). Проверить поступление строчных импульсов с вывода 22 IC501 на Q401, и далее с вывода Q402 на базу Q402. Возможно неисправен Q402 (пробит). Строчная развертка может быть заблокирована в результате пробоя Q302 или неисправности кадровой развертки (Q302 служит для выключения строчной развертки при неисправности кадровой что-бы не прожечь кинескоп и для коррекции по вертикали).

5.2. Телевизор работает, но раstra нет.

Нет анодного напряжения на кинескопе в результате пробоя умножителя, объединенного с трансформатором T401. Нет напряжения накала кинескопа (обрыв FR420).

5.3. Нет развертки по горизонтали.

Обрыв в строчных катушках ОС, в подсоединении ОС, или в L402, C420.

6. КАДРОВАЯ РАЗВЕРТКА.

6.1. Нет развертки, телевизор не функционирует.

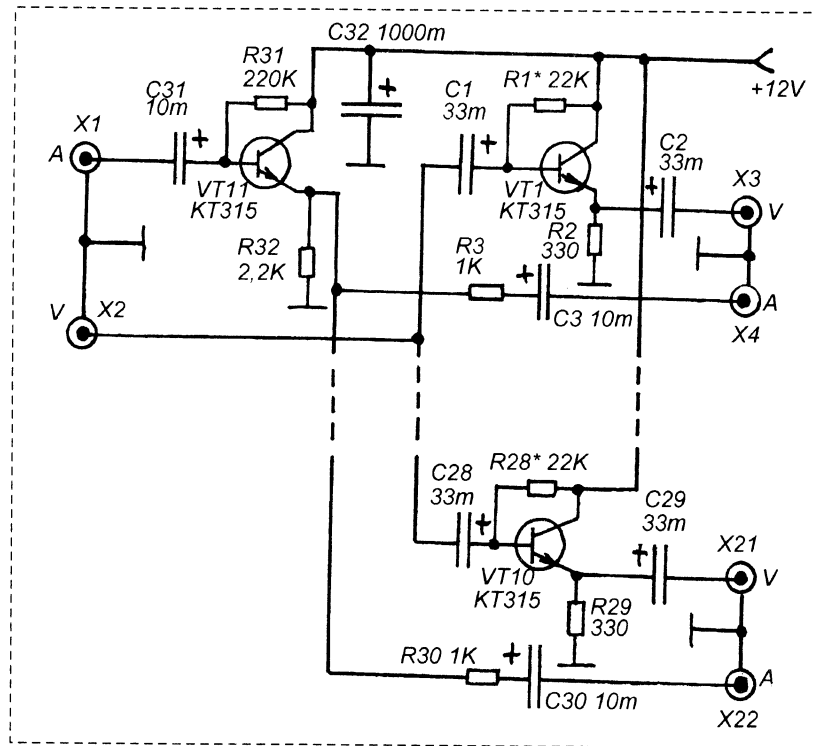
Выпаять R315, если при этом появится горизонтальная полоса — неисправность в кадровой развертке (если нет — в строчной). Проверить поступление питания на IC301. Проверить исправность C307, D301.

6.2. Завороты изображения сверху или снизу.

Проверить C307, C309, C303, D301.

УНИВЕРСАЛЬНЫЙ ВИДЕОРАЗВЕТВИТЕЛЬ.

Разветвитель, схема которого показана на рисунке позволяет записывать сигналы, поступающие от одного источника одновременно на десять видеомагнитофонов. При этом входы видеомагнитофонов не оказывают шунтирующего действия друг на друга.



В устройстве можно использовать транзисторы — любые серии KT315, а также KT3102, KT342, KT503. Конденсаторы на 33 мкФ можно заменить конденсаторами на емкости от 22 до 47 мкФ. C32 — на емкость не менее 470 мкФ. Конденсаторы на 10 мкФ могут иметь емкости от 2,2 мкФ до 22 мкФ.