

Все чертежи печатных плат, рисунки разводок и монтажные схемы, в том случае если их размеры не обозначены или не оговорены в тексте, печатаются в масштабе 1:1.

Расчет трансформатора с Ш-образным сердечником :

Коэффициент трансформации : $N_a = U_1 / U_2$,
где U_1 - напряжение на первичной обмотке,
 U_2 - напряжение на вторичной обмотке.

Мощность трансформатора : $P_a = 1,1 P_n (1-1/N_a)$,
где P_n - мощность, которую нужно выдавать
на нагрузку (Вт).

Площадь сечения сердечника : $S = 1,2 \sqrt{P_a}$ (см²).

Число витков на 1 В напряжения $W_0 = 45/S$.

Число витков первичной обмотки $W_1 = W_0 \times U_1$.

Число витков вторичной обмотки $W_2 = W_0 \times U_2$.

Ток в первичной обмотке : $I_1 = P_a / U_1$ (А).

Ток во вторичной обмотке : $I_2 = P_a / U_2$ (А).

Диаметр провода (в миллиметрах) для первичной
обмотки : $D_1 = 0,8 \sqrt{I_1}$.

Диаметр провода (в миллиметрах) для вторичной
обмотки : $D_2 = 0,8 \sqrt{I_2}$.

РАДИО- КОНСТРУКТОР 10-2000

Частное некоммерческое
издание по вопросам
радиолюбительского
конструирования
и
ремонта зарубежной
электронной техники.

*Ежемесячный технический журнал,
зарегистрирован Комитетом РФ по
печати. Свидетельство № 018378
от 30 декабря 1998г.*

Учредитель - редактор
Алексеев
Владимир
Владимирович

*Подписной индекс по каталогу
"Роспечать. Газеты и журналы" - 78787.*

Цена в розницу свободная

Адрес редакции:
160002 Вологда а/я 32
тел. (8172)-21-09-63.

Октябрь 2000г.

Журнал отпечатан в типографии
ООО ПФ "Полиграфист"
160001 Вологда, у Челюскинцев 3.

СОДЕРЖАНИЕ :

Простой КВ -радиоприемник	2
Синтезатор для трансивера	5
Коротковолновый приемник наблюдателя	8
Стабилизатор лабораторного источника питания	10
Двухканальный мощный УЗЧ для CD-плеера	11
Приемник телепрограмм	12
Стереопередатчик	14
Автосторож с передатчиком	16
Транзисторная система зажигания	18
Тиристорный автосторож	19
Термометр "внутри-снаружи"	20
Индикатор напряжения автомобильного аккумулятора	21
Источник повышенного напряжения ..	22
Двуполярный блок питания	23
Универсальный адаптер для питания плеера	24
Коридорный выключатель	26
СДУ 3-УСЦТ управляет электроприбором	27
Терменвокс	28
Дверной "колокольчик"	30
Дистанционный выключатель	32
Чувствительный металлоискатель	34
<i>радиошкола</i>	
<i>Цифровые микросхемы</i> <i>(занятие № 10)</i>	

<i>краткий справочник</i>	
<i>Отечественные операционные</i> <i>усилители и их аналоги</i>	

<i>техника СНГ</i>	
<i>Цветной телевизор "Витязь"</i> <i>(54ТЦ6013-1 ... 54ТЦ6054-2).</i>	

ПРОСТОЙ КВ-РАДИОПРИЕМНИК.

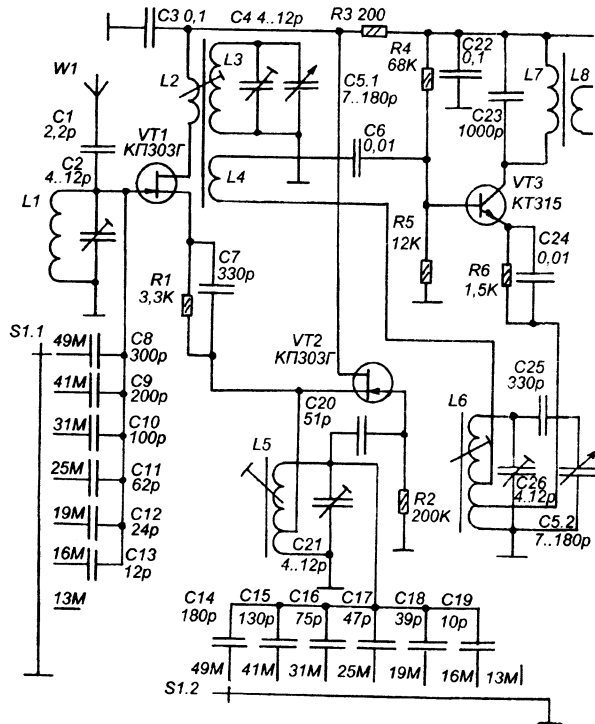
Радиоприемник предназначен для приема передач радиовещательных станций, работающих в коротковолновых радиовещательных диапазонах: 13 м, 16 м, 19 м, 25 м, 31 м, 41 м и 49 м. Он построен по очень простой и, можно даже сказать, примитивной схеме, но не смотря на это обеспечивает неплохие характеристики, очень легко налаживается, не требует остродефицитных или дорогих деталей. Сборка приемника под силу радиолюбителю средней опытности.

Чувствительность приемника, при отношении сигнал/шум 20 дБ во всех диапазонах — не хуже 50 мкВ/м. Селективность по соседнему каналу при расстройке на 9 кГц составляет 30-40 дБ (зависит от используемого пьезокерамического фильтра). Селективность по зеркальному каналу не менее 30 дБ.

Высоких характеристик удалось добиться благодаря тому, что приемник построен по схеме с двойным преобразованием частоты. Еще одна особенность данного приемника состоит в том, что в первом преобразователе частоты происходит только переключение поддиапазонов, а затем этот преобразователь преобразует сигналы данного диапазона в частоты первой ПЧ 2000-2500 кГц, а плавная настройка на станцию производится изменением частоты первой ПЧ в указанных пределах. Диапазон первой ПЧ 2000-2500 кГц выбран из соображения исключить помехи от радиостанций СВ-радиовещательного диапазона и радиолокационных станций на 160 м.

Принципиальная схема показана на рисунке. Первый преобразователь частоты построен по схеме из П.1. Он представляет собой

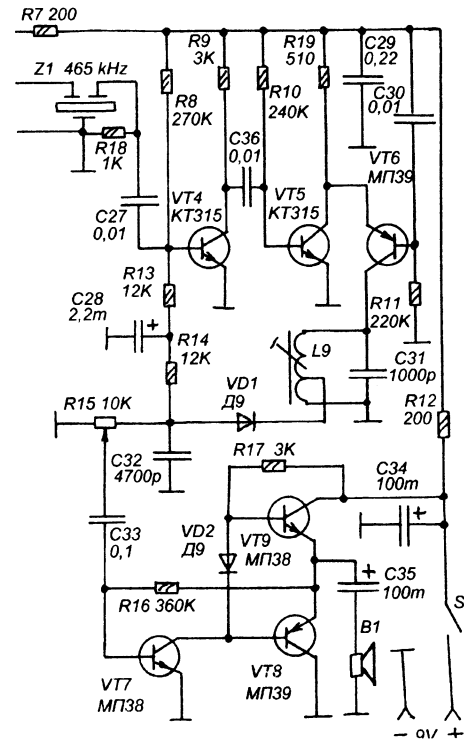
смеситель на полевом транзисторе VT1 и гетеродин на полевом транзисторе VT2. Гетеродин настраивается на семь различных фиксированных частот при помощи переключателя S1.2, переключающего



конденсаторы, работающие в гетеродинном контуре на катушке L5. Частоты гетеродина подобраны так, чтобы при приеме сигнала, с частотой посередине каждого из КВ-поддиапазонов на выходе смесителя был сигнал ПЧ равный 2,25 МГц.

Применение полевого транзистора в смесителе (VT1) позволило включить входной контур на катушке L1 полностью непосредственно в затворную цепь транзистора. В результате отсутствуют потери на катушке связи, которой нет, и минимально шунтирующее влияние входа смесителя на этот контур. Контур имеет семь фиксированных настроек, каждая на середину одного из коротковолновых диапазонов. Переключение настроек производится при помощи секции переключателя S1.1.

Напряжение гетеродина снимается с истока VT2 и поступает на исток VT1. Напряжение ПЧ выделяется на стоке VT1, и через катушку связи L2 поступает в перестраиваемый контур L3 C4 C5.1, который переключает частотный



диапазон 2000-2500 кГц. Именно в этих пределах изменяется первая ПЧ при перестройке приемника в пределах каждого диапазона. Выделенный сигнал через катушку связи L4 поступает на второй преобразователь частоты, построенный на транзисторе VT3 по схеме с совмещенным гетеродином (транзистор VT3 выполняет роль одновременно и смесителя и гетеродина, как смеситель он включен по схеме с общим эмиттером, а как гетеродин — по схеме с общей базой).

Частота второго гетеродина определяется контуром на катушке L6, плавная перестройка при настройке на станцию при помощи второй секции двухсекционного переменного конденсатора C5 (секция C5.2). Частота гетеродина изменяется в пределах 1535...2035 кГц.

Вторая промежуточная частота имеет постоянную частоту 465 кГц и не изменяется в процессе настройки. Частота второй ПЧ выделяется в коллекторном контуре VT3. Основная селективность по соседнему каналу ложится на пьезокерамический фильтр ПЧ Z1. С его выхода, выделенный сигнал ПЧ поступает на двухкаскадный УПЧ на транзисторах VT4-VT6. Первый каскад на VT4 построен по обычной резистивной аperiodической схеме, второй каскад на транзисторах VT5 и VT6 построен по каскадной резонансной схеме на разноструктурных транзисторах. Его нагрузкой является контур ПЧ L9C31.

Детектор выполнен на германиевом диоде VD1. С его выхода низкочастотный сигнал поступает через регулятор громкости R15 на УМЗЧ на транзисторах VT7-VT9, а также через интегрирующую цепь R14C28 в базовую цепь транзистора VT4 для системы АРУ. В таком включении диода при приеме полезного сигнала на его аноде имеется некоторое отрицательное напряжение, модуль которого прямо пропорционален уровню входного сигнала. В результате суммирования этого напряжения с положительным напряжением смещения на базе VT4 получается так, что чем более сильный сигнал, тем ниже напряжение смещения на базе VT4, и следовательно, тем ниже коэффициент усиления первого каскада УПЧ.

В качестве антенны используется изолированный провод длиной 0,5-1 м. Если нужно получить большую дальность приема можно воспользоваться "дедушкиной" антенной — натянуть провод под потолком (кирпичного здания) из угла в угол комнаты по диагонали.

Для катушек L1 и L5 используются каркасы КВ-диапазонов от старого радиоприемника "ВЭФ-Спидола", но можно использовать и другие каркасы диаметром 5-6 мм с подстроечными сердечниками из феррита 100НН диаметром 2,8 и длиной 12 мм, например каркасы от контуров модулей цветности телевизоров 3-УСЦТ. Катушка L1 содержит 20 витков, а катушка L5 — 18 витков с отводом от 4-го витка считая снизу по схеме. Провод ПЭВ 0,2. Для остальных катушек нужны четырехсекционные унифицированные каркасы диаметром 5 мм с подстроечными из феррита 400НН диаметром 2,8 и длиной 12-14 мм. Например каркасы от контуров ПЧ-АМ старых ламповых приемников или четырехсекционные каркасы, применяемые в

ПАЛ-декодерах или модулях СМРК телевизоров типа 3-УСЦТ. Катушка L3 содержит 100 витков провода ПЭВ 0,12, катушки L2 и L4 намотаны на том же каркасе, что и L3, они содержат, соответственно 20 и 15 витков ПЭВ 0,12. Катушка L6 содержит 140 витков с отводом от 6-го и от 15-го считая снизу по схеме. Провод ПЭВ-0,12. Катушки L7 и L9 имеют одинаковое число витков — по 80, но L9 имеет отвод от 10-го (считая снизу по схеме). Провод ПЭВ 0,12. L8 намотана на одном каркасе с катушкой L7, она содержит 10 витков ПЭВ 0,12.

Пьезокерамический фильтр типа ФП1П1-6101 или любой другой на 465 кГц. Переменный конденсатор С5 — двухсекционный с жестким диэлектриком. Он может иметь емкость от 5-160 пф до 10-240 пф.

Приемник смонтирован объемным способом в жестяном коробе размерами 220Х60Х20 мм (толщина жести как на консервных банках), разделенном на три отсека. В первом отсеке размещается первый ПЧ на транзисторах VT1 и VT2 и галетный переключатель S1, второй отсек — под второй ПЧ и УПЧ вместе с переменным конденсатором. В третьем отсеке, самом маленьком, размещается УЗЧ и регулятор громкости. Переключатель S1, переменный конденсатор и регулятор громкости установлены в отверстиях в дне короба в соответствующих отсеках. В корпусе приемника короб повернут дном к лицевой фальшпанели приемника. Корпус приемника сделан из панелей из плит ДСП или фанеры с имитацией под орех или красное дерево. Фальшпанель сделана из органического стекла. Динамик — любой на мощность 0,1-2Вт, он выходит на торец корпуса.

Настройку начинают с УЗЧ. Подбором номинала R16 устанавливают напряжение на эмиттерах VT8 и VT9 равное половине напряжения питания. Затем проверяют работу УЗЧ прикоснувшись пальцем или пинцетом к базе VT7. При этом в динамике будет слышен фон переменного тока.

Для настройки тракта ВЧ-ПЧ желательно использовать генератор, но при его отсутствии можно обойтись и образцовым приемником. Сначала нужно отпаять один вывод R3, отключив таким образом, первый преобразователь. Затем подключить параллельно L3 конденсатор на 360 пф и подключить к верхнему (по схеме) концу L3 антенну. Вращая ротор С5 настроить приемник на любую радиостанцию СВ-диапазона. Затем вращая подстроечники L7 и L9 добиться

наиболее громкого приема этой станции. После этого УПЧ можно считать настроенным.

Затем нужно отключить дополнительный конденсатор от L3 и антенну, и подпаять наместо отпаянный вывод R3. Установите подстроечники L1 и L5 в среднее положение, а переключатель S1 на диапазон 25 М или 31 М. Подключите антенну и вращая ротор С5 настройте приемник на одну из станций этого диапазона. Определите положение этой станции на шкале образцового приемника. Попробуйте настроить приемник на станцию, расположенную примерно посередине этого поддиапазона. А затем вращением подстроечника L3 добейтесь её наибольшей громкости приема. Теперь тоже самое проделайте при помощи подстроечника L1 и конденсатора С2. Подстройте контур гетеродина L5C21 так чтобы эта станция была на том же месте шкалы, что и в образцовом приемнике.

Затем проверьте работу приемника на остальных диапазонах. Границы диапазонов можно установить подбором конденсаторов, переключаемых переключателем S1.2, а наибольшую чувствительность в центре каждого диапазона — подбором номиналов конденсаторов переключаемых переключателем S1.1.

Теперь переключите приемник на диапазон "13М" и настройте его на любую станцию в этом диапазоне. Немного подстроив L1 добейтесь максимальной громкости приема этой станции. Теперь переключите на диапазон "49М" и настройте приемник на любую станцию в этом диапазоне. Затем подстройкой С2 добейтесь максимальной громкости приема.

Если есть генератор настройку можно сделать намного качественнее. Нужно настроить преобразователь первой ПЧ так, чтобы приемник с отключенным первым ПЧ принимал сигналы в диапазоне 2-2,5МГц, сопрячь настройки на края и в центре этого диапазона, а затем перейти к настройке первого преобразователя.

Иванов К.М.

Литература : 1. "Конвертеры КВ диапазона", И. Нечаев, ж. Радио №12-1992, стр. 29-31.

СИНТЕЗАТОР ДЛЯ ТРАНСИВЕРА.

Трансивер прямого преобразования, содержащий минимальное число элементов работающих в диапазонах 3,5 — 18 МГц и обеспечивающий выходную мощность около 1 Вт и чувствительность около 1 мкВ, можно собрать по схеме, приведенной в Л.1. Главный недостаток этого трансивера — гетеродин с кварцевой стабилизацией частоты, который не позволяет работать во всем любительском диапазоне частот.

Гетеродин с переключаемыми катушками или гетеродин, в котором для работы на кратных диапазонах используется умножение частоты, обычно используемые в приемниках прямого преобразования, громоздки по схемотехнике, сложны в наладке, и мало подходят для трансивера, предназначенного для работы в полевых условиях. Для этих целей был создан "синтезатор частоты" — блок, не содержащий переключаемых частотозадающих контуров, содержащий только один генератор с плавным изменением частоты.

Синтезатор генерирует частоты в любительских диапазонах 1,8 ; 3,5 ; 7 ; 14 ; 18 МГц. Хотя диапазона 1,8 МГц нет в трансивере, приведенном в Л.1, но его туда несложно ввести, или синтезатор можно использовать с другими трансиверами. Синтезатор выдает высокочастотное напряжение на уровне ТТЛ, что дает возможность, используя 1-2 каскада усиления по мощности получить выходную мощность 1-10 Вт. Схема синтезатора показана на рисунке.

Основу синтезатора составляют два генератора. Один из них с плавной перестройкой частоты работает в диапазоне 10-11 МГц. В этом генераторе осуществляется перестройка частоты при работе в любительских диапазонах и уход частоты на 800 Гц при переходе на передачу. Генератор плавного диапазона собран на транзисторе VT1 типа КП303Е. Буферный каскад собран на транзисторах VT2-VT3, типа КТ315А. Второй генератор работает на частоте 8 МГц. Его частота стабилизирована кварцевым резонатором ZQ1. Генератор выполнен на микросхеме D1 К155ЛА3 по схеме мультипликатора. На микросхеме D2 выполнен делитель частоты на два.

Смешением частот 4 и 10 МГц в смесителе, выполненном на Т1, VD1-VD7, T2 получается частота, перестраиваемая в пределах 14-15 МГц.

Выделенная и очищенная полосовым фильтром на L2 С16 L3 С18, она поступает на усилитель, выполненный на транзисторах VT4 и VT5. Усиленное и приведенное к логическому уровню высокочастотное напряжение поступает на двоичный счетчик D5 типа К155ИЕ5. В этом счетчике производится деление частоты для работы на нижних любительских КВ-диапазонах. Выходы D5 соединены с буферными ключевыми каскадами, выполненными на микросхеме D6 типа К155ЛА13. Выходы элементов этой микросхемы, построенные по схеме с открытым коллектором, соединены вместе и нагружены на общую нагрузку R28. А выбор выхода D5, с которого снимается частота для конкретного диапазона производится при помощи переключателя S1.4. Таким образом, с выходов микросхемы D6 снимаются частоты любительских диапазонов 14 ; 7 ; 3,5 ; 1,8 МГц, в зависимости от положения S1.4. Полосовой фильтр необходимо настроить на полосу частот 14,0 — 14,600 МГц. Это можно сделать при помощи высокочастотного вольтметра или осциллографа.

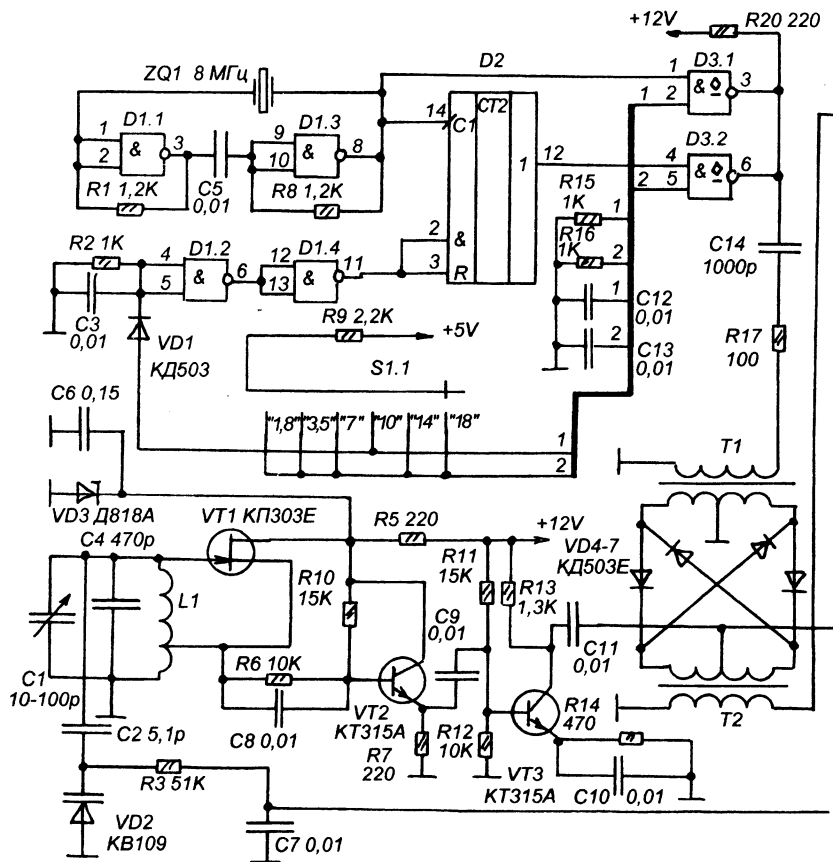
При работе в диапазоне 18 МГц частоты кварцевого генератора 8 МГц и генератора плавного диапазона 10 МГц смешиваются в смесителе, суммарная частота выделяется на полосовом фильтре С19 L4 С21 L5, усиливается по мощности буферным каскадом, приводится к логическому уровню формирователем на микросхеме D4 и подается на верхний (по схеме) элемент микросхемы D6.

При работе в диапазоне 10 МГц генератор на частоте 8 МГц не используется. Частота от ГПД поступает напрямую через контур С22 L6 на буферный усилитель, а затем на D6.

Выбор диапазонов производится галетным переключателем S1, который переключает полосовые фильтры и подает управляющие уровни на входы микросхем D3 и D6. Хотя галеты S1.1 и S1.4 при помощи развязывающих диодов можно объединить в одну, на практике оказалось, что синтезатор лучше работает с коммутацией микросхем отдельными галетами. Спектр сигнала на выходе D6 при этом получается чище.

При работе на передачу с усилителем мощности уровнем 1 Вт не было возбуждения ни на диапазоне 10 МГц, ни на других диапазонах.

На транзисторе VT6 и элементе D4.1 собран ключ, который вызывает смещение частоты

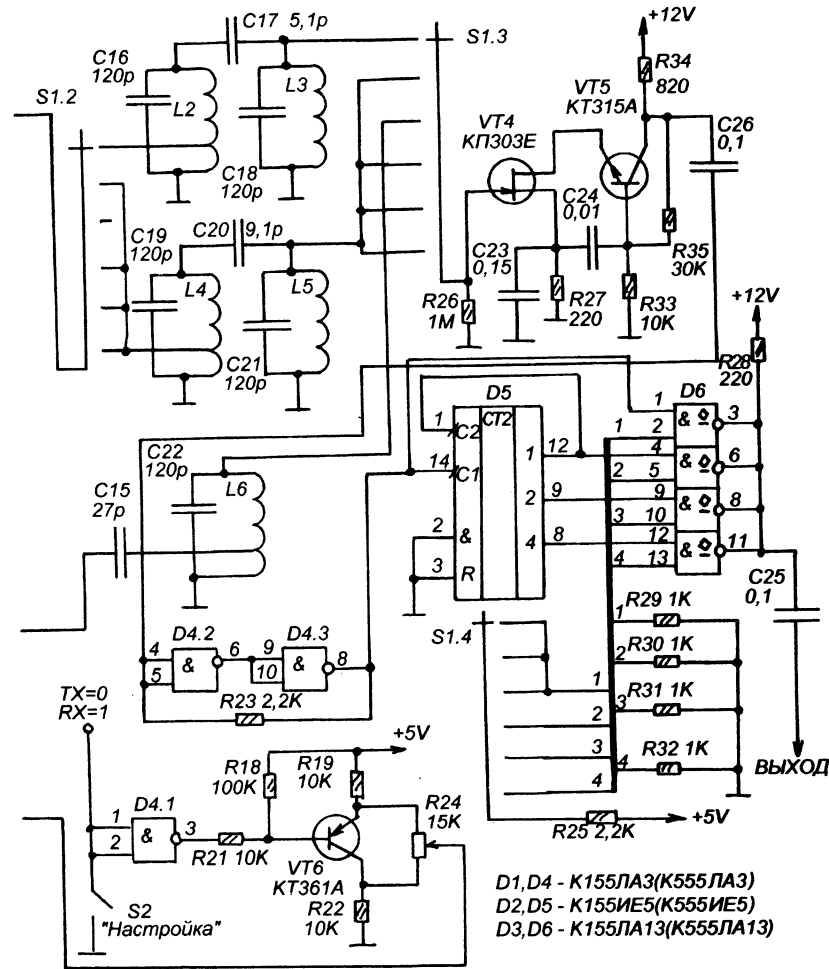


при передаче. Переключателем S2 в режиме приема замыкают вход ключа на землю, и резистором R24 устанавливают необходимое смещение частоты при переходе на передачу на конкретном диапазоне работы. Синтезатор переводится в режим передачи логическим уровнем ТТЛ-логики, поступающим от трансивера из Л.1. От этого трансивера осуществляется питание синтезатора напряжением +5В и +12В. Катушки L1 — L6, используемые в синтезаторе, от радиостанции "Пальма". Индуктивность этих катушек соответственно равна: L1 = 0,6 мкГн, L2=L3 = 1,2 мкГн, L4=L5=L6= 1 мкГн. Трансформаторы T1 и T2 намотаны на ферритовых кольцах

внешним диаметром 10 мм и проницаемостью 600. Обмотки трансформаторов содержат по 15 витков, намотанных трифиллярно скруткой провода ПЭЛ-0,15.

Конечно, лучший вариант выполнения смесителя — это использование гибридной микросхемы типа SBL-1 в соответствующем включении.

Монтаж синтезатора выполнен паутинкой на монтажной плате размерами 100x100 мм. Переключатель S1 находится на краю платы, проводники, соединяющие его с синтезатором должны быть минимальной длины. Для повышения стабильности частоты ГПД синтезатор желательно поместить в



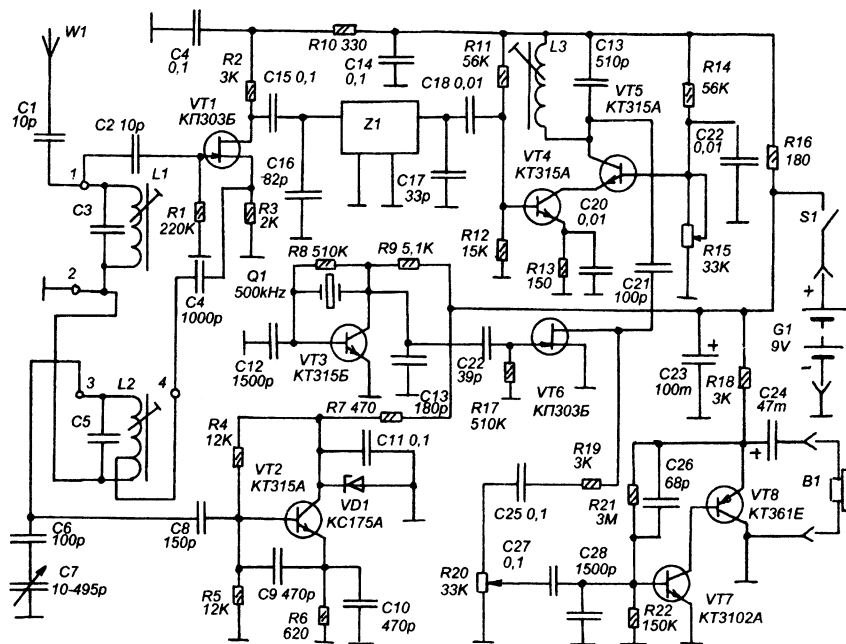
герметичную коробку, например, спаянную из фольгированного стеклотекстолита. Конденсатор C1 должен работать с верньером для обеспечения приемлемой точности настройки.

Литература: 1. Григоров И.Н. Универсальный CW трансивер прямого преобразования, ж. Радиолюбитель КВ и УКВ №1 за 1998 г., стр. 21-22.

Григоров И.Н.
RK3ZK

КОРОТКОВОЛНОВЫЙ ПРИЕМНИК НАБЛЮДАТЕЛЯ.

преобразователь частоты, выполненный на полевом транзисторе VT1. Входной сигнал поступает на затвор этого транзистора, а напряжение гетеродина в его истоковую цепь. Применение полевого транзистора дало возможность расширить динамический диапазон приемника и обеспечить



Несложный радиоприемник, схема которого изображена на рисунке, предназначен для приема сигналов любительских радиостанций, работающих телеграфом или телефоном в диапазонах 160, 80, 40 и 20 метров. Переключение диапазонов производится путем смены картриджа с контурами — входным и гетеродинным. Поэтому, возможно увеличение числа диапазонов путем изготовления дополнительных картриджей.

Приемник построен по супергетеродинной схеме с одним преобразованием частоты. Сигнал от антенны через разделительный конденсатор C1 поступает через контакт 1 картриджа на входной контур, выполненный на катушке L1 и конденсаторе C3. Контур настроен на середину диапазона и в процессе настройки на станцию не перестраивается. С этого контура выделенный сигнал поступает на

согласование входного каскада с входным контуром, без применения катушек связи, понижающих чувствительность приемника.

Гетеродин (ГПД) выполнен на транзисторе VT2. Частота его генерации определяется параметрами контура L2 C5, находящегося в картридже, и внешней емкостью C6-C7, причем C7 — переменный конденсатор с воздушным диэлектриком, при помощи которого осуществляется настройка приемника на станцию. В качестве переменного конденсатора используется переменный конденсатор от старых ламповых радиол, перекрытие по емкости этого конденсатора значительно превышает необходимые пределы для перекрытия любительских КВ-диапазонов, поэтому перекрытие C7 ограничено последовательным включением конденсатора C6.

ТЕХНИЧЕСКИЕ ХАРАКТЕРИСТИКИ ПРИЕМНИКА :

1. Чувствительность / при работе в диапазоне, не хуже : 2 мкВ / 160 М ; 1,6 мкВ / 80 М ; 2,2 мкВ / 40 М ; 1 мкВ / 20 М (при измерении учитывалось соотношение сигнал/шум 3 : 1).
2. Дрейф частоты гетеродина после 15-ти минутного прогрева не более : 10 Гц / мин.
3. Избирательность по зеркальному каналу во всех диапазонах не менее 30 дБ.
4. Избирательность по соседнему каналу при расстройке на 6 кГц не менее 56 дБ.

Напряжение гетеродина снимается с отвода его контурной катушки L2 и поступает на исток VT1. Для уменьшения зависимости частоты гетеродина от напряжения источника питания используется простейший параметрический стабилизатор на стабилитроне VD1 и резисторе R7.

В стоковой цепи транзистора VT1 выделяются продукты преобразования частоты, из которых при помощи электро-механического фильтра Z1 выделяется полезный сигнал промежуточной частоты, лежащей в пределах 500-503 кГц. Отфильтрованный сигнал поступает на вход однокаскадного усилителя промежуточной частоты, построенного по каскадной схеме на транзисторах VT4 и VT5. В коллекторной цепи VT5 включен колебательный контур L3C19, настроенный на промежуточную частоту. Регулировка усиления УПЧ от единицы до максимального значения производится вручную при помощи переменного резистора R15, изменяющего напряжение смещения на базе транзистора VT5.

С выхода УПЧ сигнал промежуточной частоты поступает на вход демодулятора, выполненного на полевом транзисторе VT6. Демодулятор представляет собой смеситель, частот, поступающих с выхода УПЧ и от отдельного генератора опорной частоты. Такого рода смеситель фактически представляет собой ключ, периодически, под действием управляющего сигнала опорного генератора, прерывающий прохождение сигнала ПЧ. Входное и выходное сопротивление такого смесителя сравнительно невысоки, и в зависимости от параметров полевого транзистора могут быть в пределах 100-1000 Ом, в данном случае около 500 Ом (а между входом и выходом такого смесителя, фактически нет никакой разницы, это необходимо учесть, если в дальнейшем

планируется преобразовать приемник в трансивер. Без специальной коммутации смеситель на VT6 будет работать и как модулятор и как демодулятор).

Генератор опорной частоты 500 кГц выполнен на транзисторе VT3, частота генерации стабилизирована кварцевым резонатором Q1, генератор не имеет колебательного контура на выходе, и его выходной сигнал имеет импульсную форму, но в данном случае, это существенного значения

не имеет.

С выхода демодулятора сигнал звуковой частоты поступает через регулятор громкости R20 на вход усилителя звуковой частоты, построенном по схеме составного транзистора на транзисторах VT7 и VT8. Ток коллектора

диапазон	L1(вит.)	L2(вит.)	провод	C3(пФ)	C5(пФ)
160 М	40	5+28	ПЭВ-0,12	680	680
80 М	30	4+22	ПЭВ-0,12	360	330
40 М	17	3+12	ПЭВ-0,31	220	200
20 М	11	2+11	ПЭВ-0,31	120	150

VT7 составляет около 50-100 мкА. Работа транзистора в микроотоковом режиме обеспечивает минимальный уровень шумов на выходе усилителя. Цепь обратной связи R21 R22 стабилизирует режим работы усилителя по постоянному току. Входное сопротивление усилителя 3500 Ом, выходное около 500 Ом. К выходу усилителя подключаются высокоомные головные телефоны типа ТОН или ТЭГ сопротивлением от 300 до 1800 Ом.

Для намотки катушек L1 и L2 используются полистироловые каркасы диаметром 7мм с подстроечниками из карбонильного железа. Такие каркасы применялись в контурах УПЧИ старых ламповых черно-белых телевизоров типа УЛППТ. Используется только цилиндрическая часть каркаса, причем она укорочена до 30 мм. Намоточные данные катушек и емкости конденсаторов C3 и C5 для различных диапазонов сведены в таблицу.

Для катушки L3 используется четырехсекционный каркас диаметром 5 мм с подстроечным сердечником диаметром 2,8 мм и длиной 12-14 мм из феррита с проницаемостью 400-600НН (такие каркасы использовались в контурах ПЧ всех старых отечественных ламповых радиол). Катушка L3 содержит 100 витков провода ПЭВ 0,12. Катушку L3 желательно поместить в экран, соединенный с общим проводом.

Может быть два варианта переключения диапазонов. В первом на корпусе приемника

устанавливается плоский разъем (от плат военной техники), в который устанавливаются картриджи, представляющие собой плату, на одном торце которого расположена ответная часть разъема. На этой плате контурные катушки располагаются параллельно плате ("лежа"), но перпендикулярно друг другу (для ослабления взаимного влияния между входным контуром и гетеродинным). Расстояние между катушками должно быть не менее 40 мм.

Во втором варианте используются примерно такие же платы с контурами, но их контакты выполнены таким образом, чтобы их можно было напаять на контакты четырехплатного галетного переключателя с керамическими платами. Тогда получается своеобразная "снежинка" из диапазонных плат, прикрепленных при помощи пайки на контакты этого переключателя по кругу их расположения. Но такой вариант требует достаточного простора в корпусе приемника и будет затруднена модернизация по пути увеличения числа диапазонов.

Монтаж приемника выполнен объемным способом. Корпус представляет собой дюралюминиевую коробчатую конструкцию, в основании которой закреплен лист фольгированного стеклотекстолита, а также гетинаксовые контактные гребенки от старой ламповой техники. Монтаж ведется на этом листе фольгированного стеклотекстолита, основная фольга которого используется как общий минус питания, а также на этом листе,

на фольге, вырезаны квадраты со стороной 10 мм, которые используются как опорные контактные точки для монтажа. Разъем для подключения диапазонных картриджей расположен на верхней панели корпуса прямо над переменным конденсатором. Соединение этого разъема с переменным конденсатором и другими узлами приемника необходимо выполнять наикратчайшими монтажными проводниками.

Электромеханический фильтр используется типа ЭМФ500-3В (частота 500 кГц, полоса 3 кГц, сдвинутая вверх от 500 кГц).

Настройку приемника следует начинать с УЗЧ. Сопротивление R22 устанавливают таким образом, чтобы напряжение на эмиттере транзистора VT8 было 6 В (при напряжении источника питания 9В).

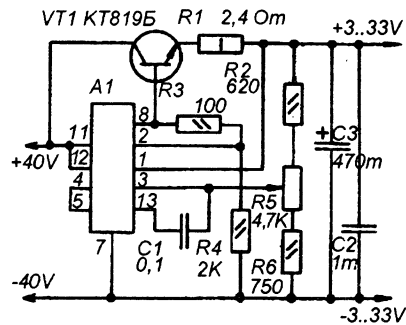
Затем следует настройка опорного генератора. Напряжение на коллекторе VT3 должно быть 5 В, а размах импульсов частотой 500 кГц на нем же должен быть около 4 В.

Теперь переходим к настройке УПЧ. Нужно установить R15 в положение максимального усиления и подобрать R11 таким образом, чтобы ток коллектора VT5 был равен 1-2 мА. Настройку контуров и укладку диапазонов выполняют традиционным способом при помощи генератора сигналов.

Павлов С.

СТАБИЛИЗАТОР ЛАБОРАТОРНОГО ИСТОЧНИКА ПИТАНИЯ.

Стабилизатор собран на микросхеме КР142ЕН2А, по схеме регулируемого стабилизатора с внешним регулирующим транзистором. При входном напряжении 40В стабилизатор обеспечивает выходное регулируемое напряжение 3...33В при токе до 0,5 А. Имеется защита от перегрузки или КЗ в цепи нагрузки.



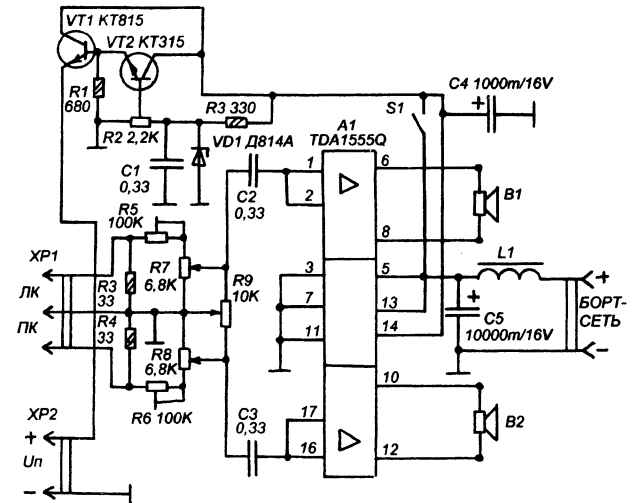
ДУХКАНАЛЬНЫЙ МОЩНЫЙ УЗЧ ДЛЯ CD-ПЛЕЙЕРА.

В моей статье "Мощный УЗЧ для CD-плеера" в журнале "Радиоконструктор" 09-2000, предлагается несложная усилительная четырехканальная приставка, позволяющая воспроизводить записи с компакт-дисков в автомобиле на четырехканальную акустическую систему при помощи CD-плеера рассчитанного на работу на головные телефоны. В той усилительной приставке используется относительно дорогая и редкая микросхема TDA7384A.

Необходимость установки аналогичного усилительного устройства в грузовом автомобиле ИЖ-2715 (предыдущая усилительная приставка работает на "Жигулях") побудила к созданию более дешевого двухканального устройства, построенного на более доступной микросхеме TDA1555Q. Принципиальная схема приставки показана на рисунке. Она построена по схеме, аналогичной предыдущей, — имеется нормированный вход, который подключается в гнездо плеера для головных телефонов при помощи стандартного штеккера. Входное сопротивление приставки выбрано равным 2X33 Ом, чтобы телефонный усилитель плеера работал с естественной нагрузкой. Перед тем как поступить на входы микросхемы A1 уровень сигнала понижается при помощи делителя из резисторов R5/R7 и R6/R8. Затем следуют аналоговые регулятор громкости (на двоярном резисторе R7/R8) и регулятор баланса на R9.

Микросхема A1 включена по типовой мостовой схеме включения. В режиме максимальной громкости микросхема потребляет большой ток, для того, чтобы не устанавливать мощный выключатель, цепи питания этой микросхемы

подключены к борт-сети автомобиля постоянно, а выключение производится отключением от питания вывода 14 A1 при помощи тумблера S1, и переводя таким образом микросхему в режим "ST-BY" (фактически, выключено). Через этот же



тумблер поступает питание на стабилизатор питания плеера на транзисторах VT1 и VT2. Питание на плеер может быть установлено при помощи резистора R2 от 2В до 9В. Напряжение на плеер поступает через XP2 через штатное гнездо внешнего питания плеера.

Конструкция усилительной приставки такая как и в предыдущем варианте. В качестве корпуса и радиатора для микросхемы используется корпус от неисправного коммутатора зажигания автомобиля "Волга".

Усилительная приставка развивает номинальную выходную мощность на нагрузку 2X4 Ом — 2X17 Вт при КНИ не более 0,1%. Ток покоя не более 100 мА (без учета тока, потребляемого CD-плеером). Диапазон воспроизводимых звуковых частот 40...14000Гц. Максимальный потребляемый ток не более 4 А. Ток в выключенном режиме не более 2 мА.

Каравкин В.

ПРИЕМНИК ТЕЛЕПРОГРАММ.

Приемник предназначен для прослушивания телевизионных программ в автомобиле, при помощи автомагнитолы, имеющей вход УЗЧ для подачи сигнала от CD-плеера. Приемник представляет собой несколько модифицированный тракт радиоканала телевизора 3-УСЦТ. Тракт может принимать сигналы телецентров, работающих как в метровом так и в дециметровом диапазоне. Настройка на канал — плавная. Тракт содержит три унифицированных узла телевизоров 3-УСЦТ, включенных согласно типовой схеме: два селектора каналов СКМ-24 и СКД-24, а также submodule радиоканала — СМРК-1-6. ЗЧ напряжение с выхода этого submodule поступает на УЗЧ автомагнитолы или приемника. К тому же имеется и видеовыход, который дает возможность приемник в стационарном режиме использовать как источник сигнала для записи телепрограмм на пишущий видеоплеер.

Первоначально предполагалось построить приемник по схеме с конвертером, который должен перенести первую ПЧ3 с выхода СКМ-24 на частоту УКВ-ЧМ диапазона, но в процессе разработки стало ясно, что проще и дешевле будет использовать почти исправный submodule СМРК-1-6, имеющий единственный дефект — неисправность электронной регулировки громкости (частый дефект среди некондиционных СМРК), и получать на выходе уже готовый ЗЧ-сигнал. К тому же, наличие входного ЗЧ-гнезда на передней панели магнитолы предельно упрощает подключение приемника к ней (нет необходимости вводить переключатель по антенному входу магнитолы).

Принципиальная схема приемника показана на рисунке. Три узла от телевизора — СКМ-24, СКД-24 и СМРК-1-6 включены по типовой схеме, с тем исключением, что отсутствует сама плата радиоканала и узел синхронизации, в котором, в данном случае, не необходимости. Переключение поддиапазонов производится переключателем S1, который переключает напряжение питания селекторов. Настройка — плавная линейная, при помощи переменного резистора R4. Можно вместо R4 и S1 установить стандартный узел выбора

программ от телевизора, но это лишние габариты. К тому же при междугороднем движении его все равно придется переустраивать, поскольку частотное распределение программ даже в соседних областях отличается.

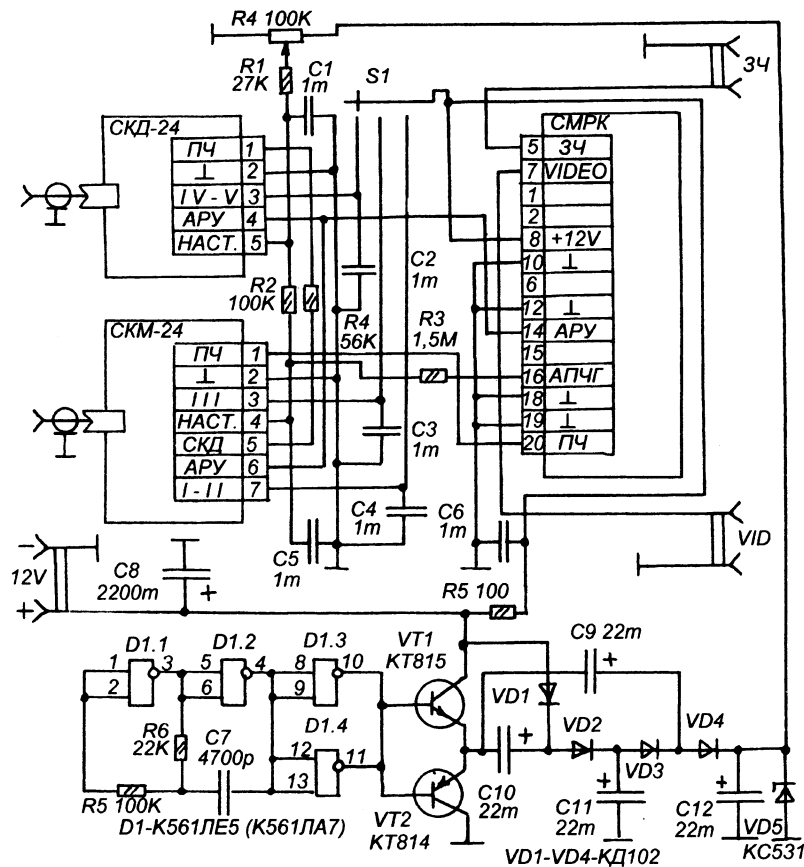
Для работы селекторов каналов, для их настройки на канал в пределах всего диапазона требуется изменение напряжения на их варикапах от 0 до 29В. Поскольку напряжение бортовой сети автомобиля всего 12-14В для получения повышенного напряжения используется импульсный преобразователь на микросхеме D1. Микросхема вырабатывает импульсы частотой в несколько килогерц, которые поступают на усилитель мощности на транзисторах VT1 и VT2. Далее следует выпрямитель, построенный по схеме умножителя напряжения. В результате на его выходе получается напряжение около 36В, которое, при помощи стабилизатора VD5 стабилизируется на уровне 31В. Это напряжение поступает на резистор R4.

Приемник имеет два выхода — "ЗЧ" — через который низкочастотный сигнал поступает на вход автомагнитолы, и "VID" — с которого видеосигнал может быть подан на вход видеоплеера и простого монитора.

Кроме СМРК-1-6 в приемнике можно использовать другие селекторы от телевизоров 3-УСЦТ, имеющие в своем составе тракт второй ПЧ3 — СМРК-1-4, СМРК-1-2, СМРК-2. Если нет необходимости в приеме в ДМВ диапазоне, можно СКД-24 не устанавливать, а вывод резистора R4, идущий к нему, соединить с общим минусом питания.

Приемник смонтирован в корпусе от неисправной китайской автомагнитолы. Из корпуса удалены все элементы, ЛПМ и платы кроме верньерного устройства. Вместо переменного конденсатора верньерный диск надет на ось резистора R4, а роль переключателя S1 выполняет доработанный движковый переключатель диапазонов магнитолы.

Селекторы расположены один на другом и лежат в корпусе горизонтально, рядом расположена плата СМРК. Все соединения выполнены монтажными проводами, а дополнительные элементы монтируются объемным способом. Преобразователь напряжения смонтирован в отдельном экранированном корпусе (используется корпус от большого электролитического конденсатора), затем корпус залит эпоксидной смолой или герметиком. Питаться приемник нужно через



стандартный фильтр питания, через который подключают электронные устройства к бортсети автомобиля.

Лыжин Р.

СЕКРЕТЫ САМОДЕЛКИНА.

Если малагабаритный силовой трансформатор выдает на вторичной обмотке напряжение больше чем Вам нужно, а вводить стабилизатор напряжения нет необходимости, можно выходное напряжение

понизить при помощи обычного кремниевого диода на напряжение не менее 220 В. Этот диод нужно включить (в любом направлении) в разрыв одного из проводов идущих к электросети. В результате на сетевую катушку будет поступать только одна полуволна сетевого напряжения. И напряжение на выходе выпрямителя, включенного, после вторичной обмотки, будет меньше на 15-20% чем без диода.

СТЕРЕОПЕРЕДАТЧИК

С целью прослушивания фонограмм или передач, получаемых от габаритного источника, такого как видеомагнитофон с стереозвучком или музыкальный центр на страницах радиолобительских изданий предлагаются несложные УКВ ЧМ передатчики небольшой мощности, типа радиомикрофонов. На НЧ входы этих передатчиков подается НЧ сигнал с линейного или телефонного выхода аппаратуры. Этот сигнал поступает на модулятор микропередатчика и излучается в эфир на частоте УКВ ЧМ или FM радиовещательных диапазонов. Прием ведется на миниатюрный УКВ ЧМ (FM) радиоприемник, либо вмонтированный в корпуса стереотелефонов, либо выполненный в корпусе размером со спичечный коробок и работающий на выносные миниатюрные стереотелефоны. Несмотря на малые габариты некоторые такие приемники способны принимать стереопередачи диапазона 64-73 МГц. Но реализовать в полном объеме качество такого приемника как дистанционных стереотелефонов, не связанных проводом с аппаратурой, не удается, поскольку практически все предложенные конструкции микропередатчиков не имеют стереомодулятора и передают сигнал только в монорежиме.

Тем не менее, реализовать передачу стереосигнала можно достаточно простым образом, заключающимся в коммутации стереоканалов при помощи мультиплексора с частотой 31,25 кГц (правда при этом может нарушаться расположение левой-правый канал, но в большинстве случаев с этим можно мириться).

Принципиальная схема такого простейшего УКВ ЧМ стереофонического микропередатчика показана на рисунке. Формирователь комплексного стереосигнала (КСС) выполнен на трех микросхемах D1-D3. На микросхеме D1 построен коммутатор стереоканалов. На два её входа X1 и X0 поступают низкочастотные сигналы стереоканалов с выхода аппаратуры. Для того, чтобы обеспечить минимальный коэффициент нелинейных искажений без применения источника отрицательного напряжения питания для мультиплексора, используется подача напряжения смещения на эти входы мультиплексора (при помощи резисторов R1-R4), равного половине

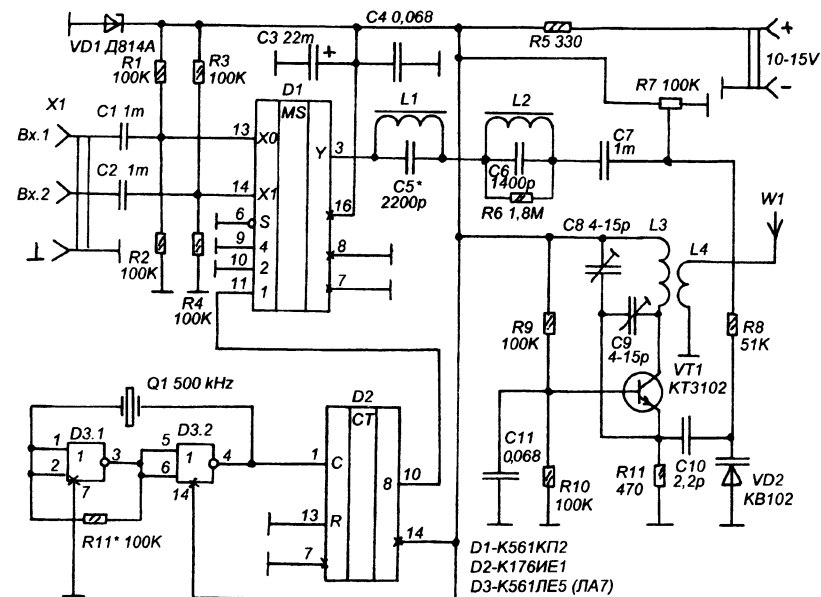
напряжения питания схемы. Таким образом НЧ сигналы оказываются на самом линейном участке передаточной характеристики каналов мультиплексора. А конденсаторы C2 и C1 служат для развязки входов мультиплексора от выходов аппаратуры по постоянному напряжению.

Переключение каналов производится путем изменения логического уровня на входе управления D1 — "1" (вывод 11). Таким образом, поскольку остальные два входа управления (выводы 9 и 10) соединены с общим проводом питания, код на входах управления меняется с "000" на "001" и обратно. Это и приводит к поочередному включению каналов мультиплексора с номерами "0" (X0-Y) и "1" (X1-Y). Поскольку на вывод 11 D1 поступают импульсы частотой 31,25 кГц, переключение происходит с такой частотой, и на выходе мультиплексора имеется последовательность каналов, прокоммутированная с частотой 31,25 кГц. Остальные шесть каналов мультиплексора K561КП2, в данной схеме, не используются.

Затем следуют два фильтра-пробки, подавляющих составляющие сигнала с частотами 93,75 кГц (фильтр L1C5) и 31,25 кГц (фильтр L2C6). Первый фильтр полностью подавляет составляющую 93,75 кГц, а добротность второго понижена параллельным включением резистора R6, что позволяет подавить частоту поднесущей в пять раз, и таким образом привести КСС к стандартной форме.

Импульсы, следующие с частотой 31,25 кГц, формируются при помощи генератора на микросхемах D2 и D3. На двух элементах микросхемы D3 (два других элемента не используются) построен генератор импульсов, следующих с частотой 500 кГц, частота следования этих импульсов стабилизирована кварцевым резонатором Q1. Эти импульсы поступают на счетный вход двоичного счетчика D2, а на его выходе с весовым коэффициентом "8" (вывод 10) формируются импульсы, имеющие частоту следования в 16 раз ниже входных (счетчик D2 выполняет функцию делителя частоты на 16), то есть импульсов, следующих с частотой $500/16=31,25$ кГц. Эти импульсы и поступают на управляющий вход мультиплексора D1.

Полученный КСС через конденсатор C7 поступает на модулятор передатчика на транзисторе VT1. Передатчик построен по простой схеме с общей базой и емкостной обратной связью. Подстроочные конденсаторы C8 и C9 выполняют одновременно две



функции — они составляют контурный конденсатор контура L3C8C9, и в результате выбора определенного соотношения их емкостей, создают положительную обратную связь, необходимую для уверенного запуска высокочастотного генератора.

В состав контура генератора так же входит и емкость C10 VD2, путем изменения емкости варикапа производится частотная модуляция, а нулевая точка модуляции устанавливается при помощи подстроочного резистора R7, устанавливающего начальное напряжение смещения на варикапе.

Сформированный таким образом УКВ ЧМ стереосигнал поступает в антенну W1 и излучается в эфир. Мощность передатчика невелика, но она позволяет обеспечить уверенный прием на УКВ ЧМ приемник с чувствительностью не хуже 30 мкВ в пределах радиуса 10-20 метров.

Уровень НЧ сигналов, поступающих на вход устройства должен быть около 0,6-1В (его можно снимать с линейного выхода аппаратуры). Если сигнал будет сниматься с телефонного выхода аппаратуры, его нужно ограничить до нужного уровня при помощи резистивных делителей. При этом желательно обеспечить входное сопротивление этого

делителя около входного сопротивления стереотелефонов, чтобы исключить искажения, которые могут появиться из нарушения режима телефонного усилителя аппаратуры из-за неправильного сопротивления нагрузки.

Катушка L1 намотана на ферритовом кольце типоразмера K12x8x3 из феррита M2000HM, она содержит 200 витков провода ПЭВ 0,31. Для намотки катушки L2 используется ферритовое кольцо типоразмера K40x25x7,5 из феррита той же марки. Катушка L2 содержит 360 витков провода ПЭВ 0,43. Катушки L3 и L4 не имеют каркасов, они выполняются таким образом. Берется сверло под отверстие 4 мм, и на хвостовике этого сверла виток к витку проводом ПЭВ 0,43 наматывается L3, она содержит 15 витков. Затем в середине намотки этой катушки её витки немного растягиваются, и в этом месте наматывается катушка L4, содержащая 3 витка того же провода, уложенных между витков L3. После разделки выводов катушки и подготовки их к монтажу обе катушки вместе осторожно стаскиваются с хвостовика сверла. В дальнейшем, при настройке на нужную частоту в диапазоне УКВ ЧМ индуктивность катушки L3 можно изменять путем растягивания или сжимания её витков (при растягивании индуктивность падает).

Настройку следует начинать с формирования импульсов частоты 31,25 кГц. Если генератор не запускается нужно подобрать номинал резистора R11. Генератор должен работать на частоте 500 кГц, а не на гармонике. Если генератор на элементах D3.1 и D3.2 запускается только на гармонике, нужно между выводами 1 и 2 D3.1 и другим проводом включить конденсатор на 10-100 пф и подобрать его номинал так, чтобы генератор работал на частоте 500 кГц.

Затем нужно перейти к настройке контуров фильтров-пробок. Подключите вольтметр переменного тока к точке соединения конденсаторов C6 и C7. Последовательно подбором емкостей C5 и C6 настройте оба контура в резонанс, таким образом, чтобы переменное напряжение на точке соединения C6 и C7 было минимальным. Затем поочередно подключая вольтметр переменного тока к точке соединения C6 и C7 и к точке соединения C6 и C5 подбором номинала резистора R6 добейтесь чтобы показания прибора отличались в 5 раз.

Теперь подайте на вход устройства (разъем X1) низкочастотный стереосигнал с выхода аппаратуры. Подключите к катушке L4 антенну (проволочный штырь или отрезок монтажного провода длиной 0,5-1 метр) и настройте приемник, который будет использоваться с данным передатчиком, на частоту в УКВ ЧМ диапазоне, где в вашей местности нет

радиостанций. Установите R7 в среднее положение, и поочередно вращая роторы подстроечных конденсаторов C8 и C9 добейтесь появления приема сигнала передатчика. Если это не удается сделать при помощи ручки настройки приемника поймите сигнал передатчика. Если он окажется ниже по частоте того участка УКВ ЧМ диапазона, который свободен нужно немного изменить индуктивность катушки L3, растянув её витки. Если сигнал передатчика выше по частоте чем свободный участок УКВ ЧМ диапазона, — включите параллельно L3 конденсатор емкостью 10 - 15 пф. Затем верните настройку приемника в свободный участок УКВ ЧМ диапазона и повторите настройку при помощи конденсаторов C8 и C9.

После того как сигнал передатчика настроится на нужный участок диапазона немного измените соотношения емкостей C8 и C9 так чтобы дальность уверенного приема была максимальной. Затем подстройте R7 по минимальным искажениям при приеме (при этом сигнал передатчика может немного сместиться по частоте).

Если исключить высокочастотный генератор на транзисторе VT1 этот прибор можно будет использовать для настройки стереодекодера как измерительный генератор КСС, либо сигнал КСС с его выхода подавать на другой передатчик УКВ ЧМ диапазона.

простую автосигнализацию несложным передатчиком, работающим в УКВ ЧМ диапазоне, и обеспечивающем дальность приема на обычный радиовещательный приемник в пределах 100 метров.

Принципиальная схема такого автосторожа показана на рисунке. Перед выходом из салона автомобиля владелец при помощи потайного тумблера включает питание автосторожа. После этого схема обрабатывает выдержку в 15 секунд, необходимую на закрытие всех дверей и багажника. После окончания этой выдержки вход схемы открывается и она переходит в дежурный режим. В качестве датчиков используются контактные датчики дверей автомобиля "Жигули", а также дополнительный датчик такого же типа установленный в багажнике и включенный параллельно уже имеющимся. Все эти датчики

при открывании дверей или багажника замыкают осветительный провод салона на массу (общий минус бортсети).

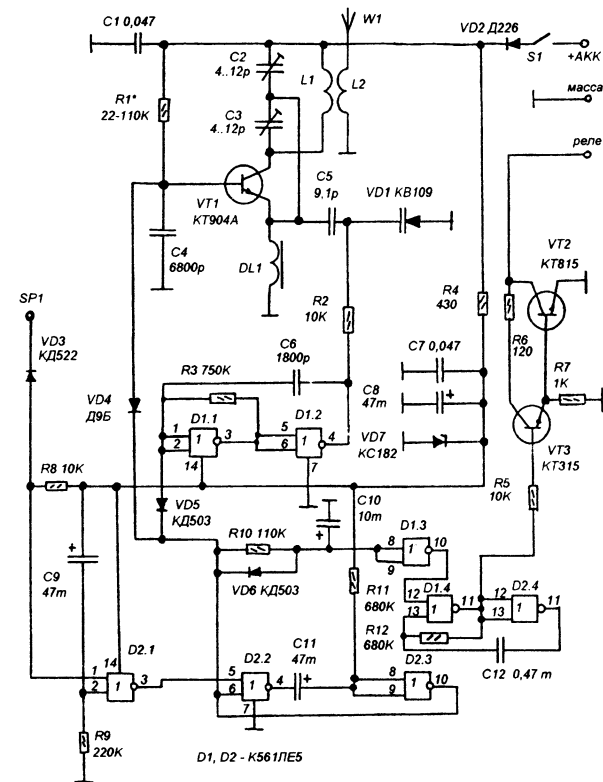
При срабатывании датчика (открытие двери или багажника) сразу же без задержки включается передатчик, и с 5-ти секундной задержкой включается прерывистая звуковая сигнализация, работающая на автомобильный звуковой сигнал. Все это длится в течении 15-20 секунд, и затем схема возвращается в исходное положение.

Время выдержки после включения питания задается цепью C9 R9, частота модуляции передатчика (тон звука радиоприемника) зависит от параметров цепи R3C6. Время задержки начала звуковой сигнализации зависит от параметров цепи R10 C10. Время в течении которого происходит сигнализация определяется параметрами цепи C11 R11. Частота прерывания звуковой сигнализации определяется параметрами цепи R12 C12.

Передатчик выполнен на транзисторе VT1. Частотная модуляция производится при помощи варикапа VD1, а блокировка передатчика в ждущем режиме при помощи диода VD4.

Датчики подключаются к клемме SP1. Включается и выключается сигнализация тумблером S1. Диод VD3 служит для защиты входа микросхемы D2 от выхода из строя из-за подачи на него напряжения от бортсети при отсутствии напряжения питания микросхемы (когда S1 выключен).

Дроссель DL1 намотан на постоянном резисторе МЛТ 05 сопротивлением более 100 кОм. Он содержит 100 витков провода ПЭВ 0,12, намотанных внавал. Катушки L1 и L2 не имеют каркасов, в качестве оправки для их намотки используется флюмастер диаметром 8



мм. L1 содержит 16 витков ПЭВ 0,6, L2 — 4 витка того же провода. L2 намотана на L1. После намотки флюмастер удаляется. В качестве антенны используется отрезок монтажного провода длиной около двухметров, проложенный по заднему стеклу автомобиля.

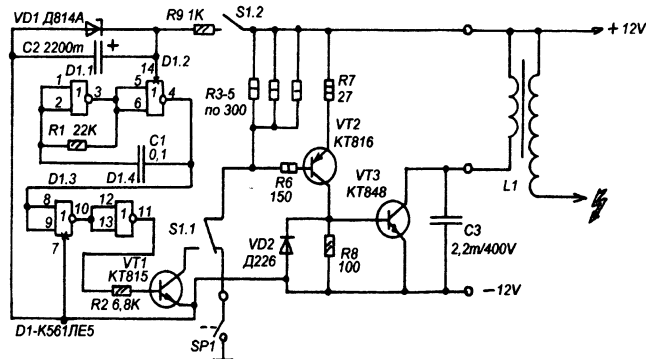
Режим работы передатчика устанавливается подбором номинала R1. Частота и режим генерации — конденсаторами C2 и C3. Передатчик работает в диапазоне 64-75 МГц. Его нужно настроить на свободный участок этого диапазона. Приемник, желательно с системой беззвучной настройки, тогда в ждущем режиме он вообще неслышен. С данным передатчиком неплохо работает приемник, выполненный на основе микросхемы K174XA34 или K174XA42, включенной по типовому схеме.

Семенов А.П.

АВТОСТОРОЖ С ПЕРЕДАТЧИКОМ.

Простой автосторож, выполненный на логических микросхемах обычно предупреждает владельца машины о похищении на его транспортное средство при помощи звуковой сигнализации, например автомобильного звукового сигнала. При этом дальность оповещения зависит как от громкости звукового сигнала, так и от степени звукоизоляции квартиры владельца. По этому в зимнее время, когда все окна закрыты и щели в них заклеены громкость звукового сигнала может оказаться недостаточной оповещения владельца машины. В данном случае имеет смысл допол-

ТРАНЗИСТОРНАЯ СИСТЕМА ЗАЖИГАНИЯ.



К сожалению, несмотря на начало нового века, многие автомобили отечественного производства, выпускаемые сейчас комплектуются простой контактной системой зажигания, состоящей из катушки зажигания, конденсатора, и механического прерывателя. Если на классические "Жигули" можно установить полную систему зажигания от более новой модификации, то автомобили "Москвич" и "ИЖ" в этом смысле наиболее безнадёжны, потому что "жигулевскую" систему зажигания к ним не пристроить, а собственной электронной не существует.

Улучшить искрообразование "Москвича", а так же упростить запуск двигателя в холодное время года, можно если дополнить штатную систему зажигания транзисторным коммутатором с функцией многоискрового пускового зажигания.

Принципиальная схема коммутатора показана на рисунке. SP1 — это контакты прерывателя датчика-распределителя. В момент замыкания этих контактов на базу транзистора VT2 структуры p-n-p поступает отрицательное напряжение и транзистор открывается. Это приводит к тому, что на базу транзистора VT3 поступает положительное напряжение, и этот транзистор так же открывается. Протекает ток через низкоомную обмотку катушки зажигания и происходит фаза накопления магнитной энергии в ее сердечнике. При размыкании контактов SP1 оба транзистора VT2 и VT3 закрываются и в контуре L1C3 возникают затухающие колебания, которые индуцируют в

высокоомной катушке импульс высокого напряжения, поступающего через распределитель зажигания на свечи.

Как показали исследования длительность искрового разряда в стандартной свече А20Д составляет около 2 мс, что в два-три раза

превышает длительность искрового разряда обычной системы зажигания. К тому же пропускание через контакты прерывателя значительно меньшего тока, чем при непосредственном подключении к нему катушки, приводит к тому, что его контакты не обгорают и не корродируют. Тем не менее, сильно понижать этот ток не стоит, потому, что в этом случае возможны пропуски в работе прерывателя. Поэтому, последовательно с ним включены резисторы R3-R5 создающие через него оптимальный ток 0,1-0,15 А.

Для упрощения запуска двигателя в холодное время, когда контакты прерывателя не функционируют из-за обмерзания, либо одиночных искровых разрядов для запуска холодного двигателя не достаточно, служит мультивибратор на D1, он вырабатывает импульсы, которые поступают на транзисторный ключ VT1, выполняющий роль прерывателя. В результате получается непрерывное искрообразование.

После запуска промерзшего двигателя тумблер S1 нужно вернуть в исходное (показанное на схеме) положение, и двигатель перейдет на нормальный режим работы.

Коммутатор собран в корпусе от неисправного бесконтактного коммутатора от автомобиля "Волга" или УАЗ.

Работа двигателя при движении с включенным многоискровым режимом не рекомендуется, этот режим служит только для упрощения запуска холодного двигателя в зимнее время.

Караевин В.

ТИРИСТОРНЫЙ АВТОСТОРОЖ

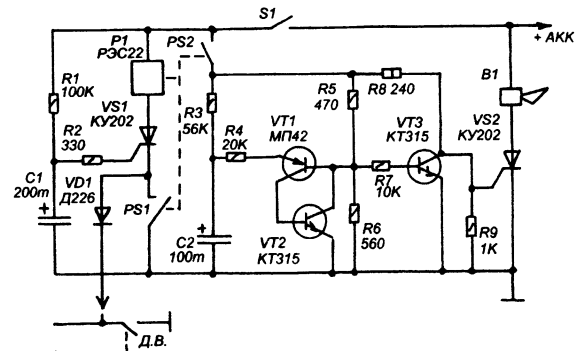
Большинство автосторожей, опубликованных в радиоловительской прессе за последние десять лет, построены на основе цифровых микросхем. Это не удивительно, цифровые микросхемы позволяют реализовать самые разнообразные функции. Но не стоит забывать и о предельно простых охранных устройствах построенных на электромагнитных реле или тиристорах и транзисторах.

Автосторож, построенный по схеме, показанной на рисунке, прошел более чем 20-летние испытания и зарекомендовал себя как надежное и простое устройство, способное эффективно охранять легковой автомобиль марки "ВАЗ-2103". Алгоритм автосторожа похож на алгоритмы работы простых сторожей построенных на одной-двух микросхемах серии К561 или К176. Он включает потайным тумблером, и после включения обрабатывает выдержку времени 10-15 секунд, которая дается водителю на закрытие всех дверей. Затем сторож переходит в охранный режим и в этом режиме потребляет ток не более 5 мА. Теперь, если открыть дверь сработают дверные выключатели, замыкающие контакт на массу. И через 5-7 секунд после этого начнется прерывистая сигнализация при помощи дополнительного сигнала, установленного в автомобиле так, чтобы его было трудно отключить или сломать извне. Период прерывания примерно равен 3-4 сек.

Перед выходом из машины включают сторож тумблером S1, расположенном в "секретном" месте салона. Если при этом дверь открыта (контакты дверного выключателя "Д.В." замкнуты) C1 шунтирован управляющим переходом VS1 и прямым сопротивлением VD1, и он не заряжается. После закрытия дверей контакты Д.В. замыкаются и начинается зарядка C1 через R1. На это уходит примерно 10-15 секунд. После того как C1 зарядится сторож переходит в режим охраны.

При открывании двери контакты Д.В. замыкаются и тиристор VS1 открывается сильным током разрядки C1 через низкое сопротивление R2-управляющий переход VS1 -

открытый диод VD1. Это приводит к срабатыванию реле P1, которое контактами



PS1 самоблокируется (PS1 дублируют Д.В.) и остается в таком состоянии даже после закрытия двери.

В это же время замыкаются и вторая контактная группа реле — PS2. Что приводит к поступлению напряжения на транзисторы VT1-VT3. На VT1 и VT2 собран аналог однопереходного транзистора. Сразу после срабатывания реле однопереходной транзистор закрыт падением напряжения на R6. VT3 открыт и шунтирует управляющий электрод VS2, который держится в закрытом состоянии. Конденсатор C2 постепенно заряжается через R3 и как только напряжение на нем превысит напряжение на R6 (на это уходит 5-7 секунд) однопереходной транзистор откроется, что приведет к закрытию VT3, и следовательно, к открыванию тиристора VS2. Зазвучит сигнал B1, а через VS2 будет протекать прерывистый ток.

Теперь начнется разрядка C2 через R3 и однопереходной транзистор на VT1 и VT2. И примерно через 2 секунды C2 разрядится до момента закрытия однопереходного транзистора. Это приведет к закрытию VS2 и наступит пауза, которая продлится до момента заряда C2 до уровня открывания однопереходного транзистора. Так будет происходить колебательный процесс, вызывающий прерывания сигнализации, который будет продолжаться до тех пор пока не выключит S1.

Реле P3C-22 должно быть на напряжение срабатывания 10-13В.

Хавец К. Я.

ТЕРМОМЕТР — "ВНУТРИ-СНАРУЖИ".

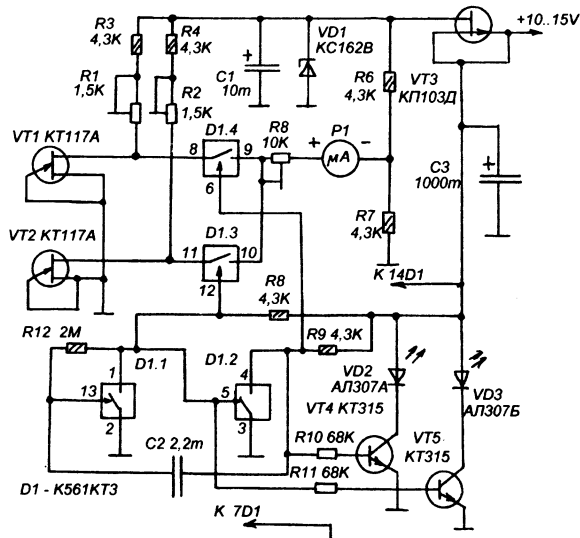
Термометр представляет собой доработанный вариант электронного термометра, описанного в Л.1. Главное отличие данного термометра от большинства электронных термометров, предложенных на страницах радиолокационных изданий, в том, что он обеспечивая высокую точность и линейность измерения, показывает температуру от двух отдельных термодатчиков, один из которых, например, располагается внутри помещения, а второй за его пределами (на балконе). Показания (внутри-снаружи) переключаются автоматически с периодом в несколько секунд, а источник температуры (комната-улица) индицируется двумя светодиодами разного цвета свечения (например: дома — красный, на улице — зеленый).

Принципиальная схема показана на рисунке. Она представляет собой мост, состоящий из одного плеча — резисторы R6 и R7, и второго плеча — резисторы R3 и R1 (или R4 и R2) и переход двухбазового транзистора VT1 (или VT2). Роль датчиков выполняют двухбазовые транзисторы. Если эмиттер такого транзистора соединить с одной из баз, то получается терморезистор сопротивлением 5-10 кОм с температурным коэффициентом 0,7-0,9%/°C. В одну диагональ этого моста включен микроамперметр P1, а в другую источник питания. Фактически, получается мостовой линейный измеритель сопротивления перехода двухбазового транзистора.

Такой термометр может измерять температуру в пределах -40°C...+40°C.

Для того, чтобы обеспечить измерение температуры в двух разных местах используются два различных термодатчика на транзисторах VT1 и VT2, но переключаются при помощи электронных ключей D1.4 и D1.3. Сопротивления разных экземпляров

транзисторов KT117A могут существенно отличаться (в пределах 5...10 кОм), поэтому, чтобы не нарушать балансировку измерительного моста выполняется переключение не



только транзисторов, но и элементов плеча моста, при помощи которых он балансируется для каждого термодатчика в отдельности.

Управление ключами D1.4 и D1.3 производится при помощи мультивибратора на ключевых элементах D1.1 и D1.2, переведенных в режим инверторов с открытыми выходами. Роль нагрузок этих инверторов выполняют резисторы R8 и R9. При подаче единицы на управляющий вход такого элемента его ключ открывается и напряжение на точке соединения этого ключа с резистором падает до уровня логического нуля. Получается, что при подаче на вход элемента единицы, на его выходе будет ноль. При подаче на управляющий вход нуля, ключ закрывается и на точке соединения ключа и резистора напряжение становится высокого уровня, близкое к уровню логической единицы. Таким образом реализуется функция инвертора. Мультивибратор, построенный на двух таких инверторах (D1.1 и D1.2) обеспечивает противофазные импульсы, следующие с периодом в 3-5 секунд (в зависимости от параметров RC-цепи R12 C2). Для индикации того, какой из датчиков в данный момент подключен к измерителю служат два

светодиода VD2 и VD3, которые включаются транзисторами VT4 и VT5, работающими в режиме минимального тока в базовой цепи (в базовых цепях транзисторов включены резисторы большого сопротивления, и транзисторы открываются не полностью, а так, чтобы коллекторный ток был несколько мА, при этом ток, протекающий в базовой цепи небольшой, и он не оказывает влияния на работу мультивибратора на D1.1 и D1.2).

Измерительный мост питается от параметрического стабилизатора на VT3 и VD1. Напряжение питания термометра зависит от предельного напряжения питания микросхемы D1 и может быть от 9...15 В. В качестве источника питания используется стандартный адаптер для питания 8-битных телевизионных игровых приставок или портативной аппаратуры.

Микроамперметр используется типа M42 с на 50 мкА, с нулевой отметкой в середине шкалы. Он удобен тем, что его шкала подходит для отображения температуры и её не нужно переградуировать. Если такого прибора нет, можно использовать микроамперметр на 100 мкА с нулем на краю шкалы, но при этом, в процессе налаживания, при нулевой температуре, его стрелку нужно будет, подбором номинала R7, переместить в середину шкалы, а цифровку шкалы нужно будет переделать, так, чтобы ноль был в центре, а к краям шли цифры от 0 до 50.

Для настройки нужно подготовить емкость с таяющим льдом или снегом (например из холодильника), его температура будет образцом температуры 0°C. Затем измеряют сопротивление одного из датчиков (начнем с VT1) и устанавливают резистор R3 (для VT2 — R4) сопротивлением, на 1 кОм меньше измеренного. Затем опускают датчик в лед

(нужно обеспечить изоляцию от воды, например надев на выводы KT117 кембрик и залив их эпоксидной смолой, так чтобы металлический корпус транзистора не бал залит, а только его выводы.). Подстройкой R1 (для VT2 — R4) устанавливают стрелку прибора на нулевую отметку. Далее датчик возьмете в рот (или в кулак, под мышку, как медицинский термометр), и выждав около минуты, подстройкой R8 установить стрелку прибора на 36-37°C. На этом настройку можно считать законченной.

Период переключения "внутри-снаружи" можно установить по желанию, подбором R12 или C2. Если нужно, чтобы переключение "внутри-снаружи" выполнялось вручную внесите в схему такие изменения: вывод R12, соединенный с выводом 1 D1.1 отсоединить от этого вывода, и подсоединить к выводу 14 D1. Вывод C2, соединенный с выводом 4 D1.2 отсоединить от этого вывода и подключить к выводу 7 D1. Взять кнопку без фиксации и подключить ее параллельно C2.

Теперь при нажатии на кнопку термометр будет показывать температуру на датчике VT2, затем, при отпускании этой кнопки он будет продолжать показывать температуру на VT2 еще несколько секунд, а затем переключится на датчик VT1, и будет показывать на нем температуру постоянно, пока не нажмете на кнопку снова.

Светодиоды VD2 и VD3 любого типа, важно чтобы они были разного цвета (лучше красный и зеленый).

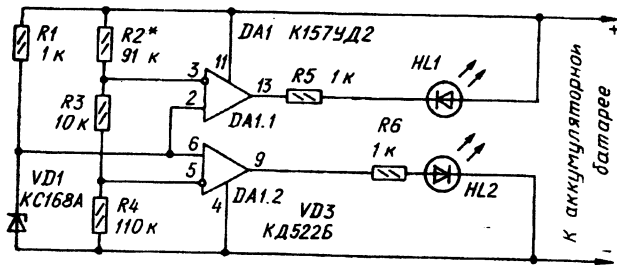
Павлов С.

Литература: 1. "Простой термометр: каким он может быть?", И. Нечаев, ж. Радио №8 за 1992 г., стр. 17-18.

ИНДИКАТОР НАПРЯЖЕНИЯ АВТОМОБИЛЬНОГО АККУМУЛЯТОРА

Индикатор построен на микросхеме K157УД2, содержащей два одинаковых операционных усилителя с достаточно мощными выходами.

Для индикации состояния батареи служат два пластинчатых (импортных) светодиода, корпуса которых подпилены так, чтобы они выглядели как стрелки. На табло они располагаются рядом, одна стрелка смотрит вниз, другая вверх. При пониженном напряжении батареи (менее 11,8В) горит светодиод, изображающий стрелку, показывающую вниз, при нормальном напряжении (12,6...14,3 В) оба светодиода погашены, а при повышенном напряжении (более 14,8В) горит светодиод — стрелка, показывающая вверх. Оба светодиода красного цвета.



единичное состояние и светодиод HL2 гаснет. При этом напряжение на инверсном входе DA1.1 еще держится меньше чем на его прямом входе, и DA1.1 находится в единичном состоянии, и светодиод HL1 не горит.

При превышении напряжения более 14,8 В напряжение на инверсном входе

операционного усилителя DA1.1 становится больше напряжения на его прямом входе и он переходит в нулевое состояние. Это приводит к зажиганию светодиода HL1, который выполнен в виде стрелки, направленной вверх.

Настройка заключается в подборе R2 таким образом, чтобы светодиод HL1 загорался при напряжении 14,8 В. Затем нужно изменяя напряжение на индикаторе, при помощи лабораторного источника питания, проверить пороги переключения светодиодов, и при необходимости их подкорректировать подбором резисторов делителя — R2, R3, R4. Изменив их сопротивления можно выбрать другие пороги срабатывания.

Губанов И. П.

Принципиальная схема индикатора показана на рисунке. На операционных усилителях микросхемы DA1 построены два компаратора постоянного напряжения. Напряжение смещения на них подается от параметрического стабилизатора R1 VD1 и его величина не зависит от напряжения источника питания — напряжения на аккумуляторной батарее. На измерительные входы компараторов подается напряжение от аккумуляторной батареи через делитель из резисторов R2-R4.

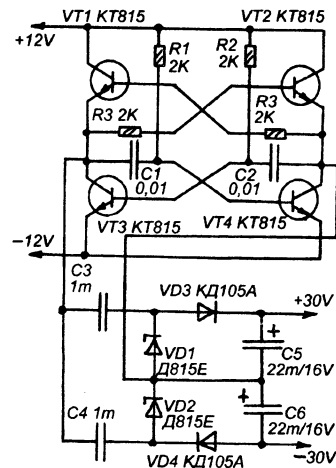
При напряжении на аккумуляторной батарее менее 11,8 В срабатывает компаратор на операционном усилителе DA1.2 и на его выходе устанавливается уровень нуля. Это приводит к зажиганию светодиода HL2, корпус которого выполнен в виде стрелки, направленной вниз.

При напряжении в пределах нормы компаратор на ОУ DA1.2 переходит в

ИСТОЧНИК ПОВЫШЕННОГО НАПРЯЖЕНИЯ.

Этот источник предназначен для питания различных электронных устройств, требующих напряжения 25-30В при токе до 70 мА (например, часов с вакуумным индикатором) от автомобильной борт-сети напряжением 12В.

Работа ясна из принципиальной схемы. Мультивибратор на транзисторах с мощным выходом вырабатывает импульсы, поступающие на выпрямитель с умножением напряжения. Частота генерации около 10 кГц.



ДВУПОЛЯРНЫЙ БЛОК ПИТАНИЯ.

Не секрет, что двуполярный блок питания является для радиолюбителя прибором первой необходимости. Однако большинство схем, опубликованных в радиолюбительской литературе, рассчитаны на опытных радиолюбителей, содержат дефицитные детали и сложны в наладивании. А некоторые схемы для начинающих имеют неудовлетворительные параметры.

Предлагаемая схема содержит небольшое число деталей, но несмотря на это обеспечивает довольно высокие характеристики. А простота и не критичность к используемым деталям делает доступным её повторение даже для малоопытных радиолюбителей.

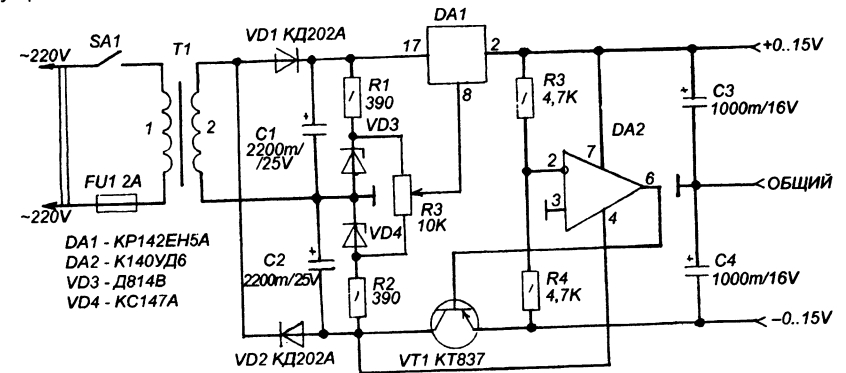
Принципиальная схема блока питания показана на рисунке. В её основе лежит интегральный стабилизатор KP142EH5A, что позволило достичь высоких параметров всего устройства. Стабилитроны VD3 и VD4 и

Операционный усилитель сравнивает напряжения плеч по абсолютной величине (идет сравнение напряжения в точке соединения резисторов R3 и R4 с напряжением на общем проводе, т.е. с нулем) действуя как компаратор, усиливает сигнал ошибки (разницу между напряжением в точке соединения R3 и R4 и общим проводом) и подает его на базу транзистора VT1. Таким образом симметрия плеч поддерживается с большой точностью.

Выпрямитель выполнен на диодах VD1 и VD2 по схеме с удвоением напряжения, что дает возможность использовать трансформатор с одной вторичной обмоткой.

В устройстве можно использовать трансформатор со вторичной обмоткой на 13...15В при токе нагрузки до 3 А. Диоды VD1 и VD2 — любые выпрямительные, рассчитанные на ток не менее 2,5 А. Транзистор VT1, кроме указанного на схеме, может быть типа KT818, KT816, он нуждается в теплоотводе площадью поверхности не менее 100 см². Вместо операционного усилителя K140УД6 можно применить K140УД7, K544УД1.

Интегральный стабилизатор DA1 нужно установить на такой же радиатор как и VT1. При соответствующем выборе стабилитронов



резистор R3 образуют источник образцового напряжения, которое с движка R3 поступает на вывод 8 DA1. При изменении образцового напряжения от -5В до +10В выходное напряжение DA1 меняется от нуля до +15В, максимальный ток нагрузки, при этом, достигает 1,5 А.

На резисторах R3 и R4, и операционном усилителе DA2 собран узел управления регулятором напряжения отрицательного плеча, выполненным на транзисторе VT1.

микросхему можно заменить на другую из серий KP142EH5 и KP142EH8. Собранный из исправных деталей блок питания в наладивании не нуждается.

Уваров А. С.

УНИВЕРСАЛЬНЫЙ АДАПТЕР ДЛЯ ПИТАНИЯ ПЛЕЙЕРА.

подавляющее большинство имеющихся на российском рынке аудиоплейеров рассчитаны на питание от гальванической батареи напряжением 3 В (два "пальчиковых" элемента типа А316, АА). Для питания этих аппаратов от электросети переменного тока в продаже бывают разнообразнейшие сетевые адаптеры, представляющие собой корпус объединенный с сетевой вилкой, в котором расположен малоомощный силовой трансформатор с одной вторичной обмоткой, либо сразу рассчитанной на напряжение 3В, либо имеющей несколько отводов и переключатель (для получения выходных напряжений 3В, 4,5В, 6В, 9В, 12В). Затем следует простой мостовой выпрямитель на диодах и конденсатор емкостью 500-1000 мкФ. Отсутствие стабилизатора напряжения в таком адаптере приводит к тому, что в реальном случае, при питании аудиоплейера, имеющего высокий ток потребления (ток потребления аудиоплейера может достигать 100 мА) напряжение сильно падает, вплоть до 2 В, что неизбежно приводит к ухудшению качества звучания. К тому же это напряжение меняется в значительных пределах в зависимости от нагрузки на двигатель ЛПМ и громкости звука. Переход на напряжение 4,5В приводит к тому, что аппарат, реально, питается повышенным напряжением 3,5-3,7В.

К тому же в продаже полностью отсутствуют адаптеры для питания такой аппаратуры от автомобильной борт-сети.

Выход из положения — дополнение стандартного адаптера стабилизатором напряжения 3В, и организация дополнительно входа на этот адаптер (минуя трансформатор) для подключения его к автомобильному прикуривателю.

Но и в этом случае возникает проблема — в продаже нет стабилитронов на напряжение 3В. Выйти из положения можно, если в качестве параметрического стабилизатора использовать светодиоды в стандартном включении, при прямых токах 5-10 мА на них, в зависимости от типа светодиода, падает напряжение 1,5...2В. А температурный коэффициент падения напряжения светодиода по абсолютной величине близок к аналогичному параметру

кремниевых диодов и транзисторов, что позволяет его достаточно точно компенсировать.

В данной схеме (рисунок 1) используются два светодиода АЛ307Д, они светятся желтым цветом и в зависимости от тока через них на них падает 1,6...2 В. Напряжение на выходе этого стабилизатора определяется как суммарное напряжение падения на обоих светодиодах VD6 и VD7 равно 3,7В, за вычетом напряжения падения на транзисторе VT2, которое равно 0,65...0,7 В.

Трансформатор Т1 и мостовой выпрямитель используются от сетевого адаптера, имеющего максимальное выходное напряжение не ниже 9В. Переключатель отводов вторичной обмотки исключается и на выпрямитель подается напряжение с отвода соответствующему 9В или 12В. Конденсатор С1 заменяется на более емкий (на 2200 мкФ, не менее). От этого конденсатора выводится двухпроводный шнур, с разъемом как для подключения переносной лампы, при помощи которого адаптер подключается к автомобильному прикуривателю.

Далее следует стабилизатор, построенный по схеме моста в выходной цепи, образованного резисторами R4 и R5 и светодиодами VD6 и VD7. В диагональ моста включен эмиттерный переход транзистора VT2, который управляет регулирующим транзистором VT1. Температурные изменения падения напряжения на светодиоде VD7 компенсируются соответствующим изменением на эмиттерном переходе VT2. Температурный дрейф на VD6 не компенсируется.

Для запуска стабилизатора служит цепь R2C2. В момент включения питания конденсатор C2 начинает заряжаться и в базовой цепи VT2 формируется скачок тока, что приводит к кратковременному открыванию этого транзистора, а это в свою очередь приводит к открыванию VT1, в результате появляется напряжение на коллекторе VT1, а следовательно и напряжение на стабилизирующем мосте.

Резистор R1 ограничивает базовый ток транзистора VT2 в момент запуска и исключает выход из строя этого транзистора или диода VD5. После зарядки C2 через базовую цепь VT2 и R2 ток через него прекращается и на базу VT2 поступает напряжение исключительно с моста (плечо R5VD7).

Данный адаптер обеспечивает на выходе напряжение 3В при изменении переменного напряжения в пределах 220-120В и при изменении постоянного входного напряжения в пределах 6-15В. При этом максимальный ток нагрузки до 0,25А, а температурный

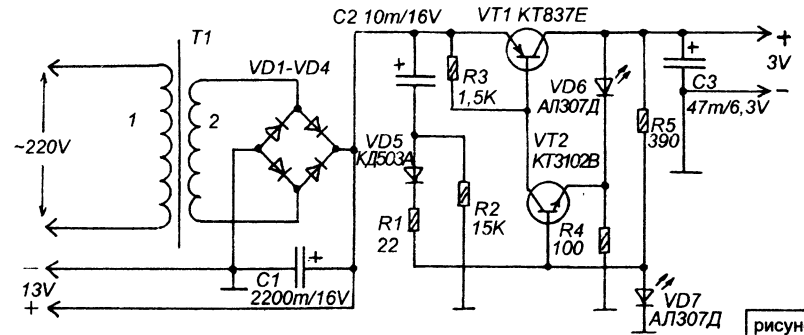


рисунок 1.

коэффициент выходного напряжения на более 2 мВ/С°.

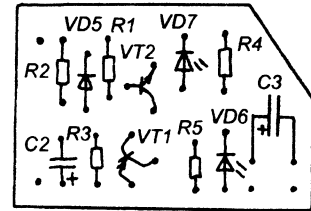
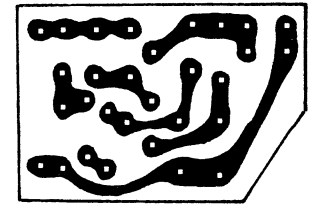
Стабилизатор имеет защиту от коротких замыканий в цепи нагрузки. В случае КЗ или перегрузки напряжение на мостовом стабилизаторе падает и закрываются оба транзистора. Теперь чтобы запустить стабилизатор снова его нужно отключить от источника (сеть или бортсеть) и только после разрядки C2 источник запустится при повторном включении.

В качестве основы для адаптера можно использовать сетевой адаптер от неисправной телевизионной игровой приставки типа "Денди". Он выдает напряжение примерно 9-10В при токе до 300 мА.

Элементы стабилизатора выполнены на миниатюрной печатной плате, показанной на рисунках 2 и 3. Если получать ток более 100 мА не требуется транзистор VT1 можно не оснащать радиатором, или в качестве радиатора использовать болт М3 с гайкой. Если нужен ток до 250 мА для транзистора VT1 потребуется небольшой пластинчатый радиатор (можно его выполнить в виде Г-образной пластины и при помощи её закрепить плату к внутренней части корпуса адаптера).

Транзистор VT1 можно заменить на КТ818 или КТ816 со статическим коэффициентом передачи тока базы не менее 40. Транзистор VT2 может быть любой кремниевый малоомощный транзистор п-р-п с таким же статическим коэффициентом передачи, например КТ315В.

Конденсатор С1 не устанавливается на плате, он располагается в удобном месте корпуса адаптера, например над выпрямительным мостом или параллельно плате стабилизатора. Все зависит от конкретного типа адаптера, который будет взят за основу.



рисунки 2 и 3.

Шнур, идущий к прикуривателю автомобиля в авторском варианте неразъемно соединен с адаптером, но при желании, можно на корпусе установить дополнительный разъем, типа того, который используется для подключения внешнего источника питания к портативной аппаратуре.

Андреев С.

Литература : 1. "Светодиод в низковольтном стабилизаторе напряжения", П. Алешин, ж. Радио 12-1992 стр.24-25.

КОРИДОРНЫЙ ВЫКЛЮЧАТЕЛЬ

результате от каждого нажатия его состояние меняется на противоположное.

Уровень с выхода D1.2 поступает на выключатель лампы HL1, построенный на транзисторе VT1 и тиристоре VS1.

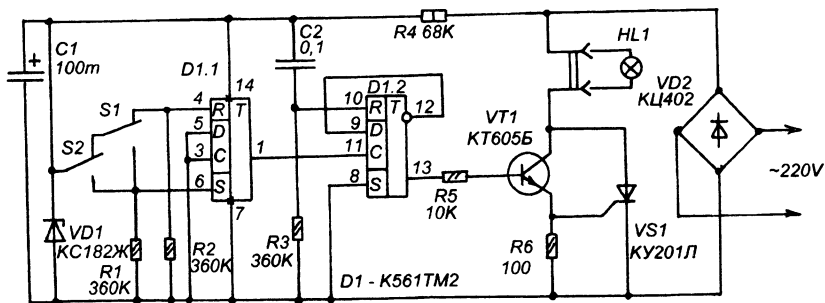


Рисунок 1.

Известная многим ситуация: длинный темный коридор, выключатель света у его одного конца. Свет включен, но чтобы его выключить, нужно пройти к тому концу коридора, у которого расположен выключатель, а затем возвращаться к выходу в темноте. Или большой склад на предприятии. Входим в одну дверь, включаем свет. В конце рабочего дня нужно выключить свет на этом складе и выйти (или выехать) через ворота, закрыв их за собой. Приходится выключать свет в одном месте, а затем идти в темноте через весь склад к машине. В обоих случаях, лет тридцать тому назад, обычно применяли коридорные переключатели, но в последнее время их в продаже практически нет, да и работают они не надежно.

Предлагаю универсальный выключатель, который может управляться, практически, любым числом кнопок, расположенных в разных местах помещения. Принципиальная схема варианта с двумя кнопками показана на рисунке 1.

В основе лежит принцип действия D-триггера, у которого вход D соединен с инверсным выходом. Как известно, такой триггер будет менять свое состояние на противоположное установившемуся каждый раз, когда на его вход С будет поступать полный импульс.

На триггере D1.1 построен подаватель дребезга контактов кнопок. При нажатии и отпускании на любую их кнопок S1 или S2, на его выходе формируется полный импульс. Этот импульс поступает на вход С триггера D1.2, включенного по схеме делителя на два. В

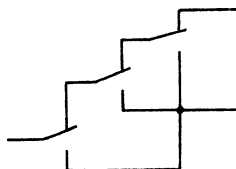


Рисунок 2

Питание на микросхему поступает от параметрического стабилизатора на VD1 R4.

Работает схема так. Допустим S1 установлена в начале коридора, а S2 в его конце. Исходно свет выключен. Вы находитесь в начале коридора, нажимаете и отпускаете кнопку S1. Свет включается. Проходите по коридору до конца и нажимаете и отпускаете кнопку S2. Свет выключается. Теперь идете обратно, снова нажимаете и отпускаете S2 — свет включен. Проходите по коридору к его началу, нажмете и отпускаете S1 — свет выключен.

Число кнопок можно увеличивать бесконечно, на рисунке 2 показан фрагмент схемы с тремя кнопками.

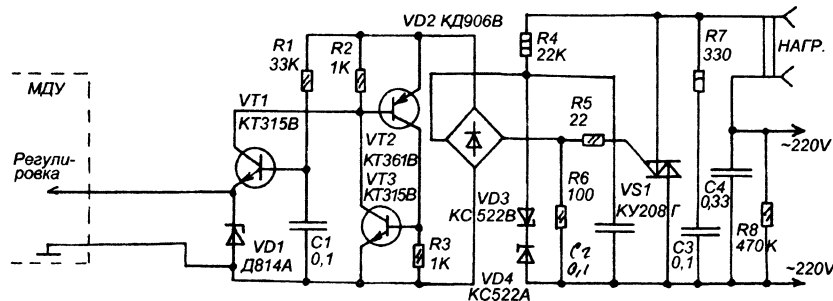
Мощность лампы должна быть не более 200 Вт.

Лыжин Р.

СДУ-ЗУСЦТ УПРАВЛЯЕТ ЭЛЕКТРОПРИБОРОМ.

четырёх таких регуляторов и при помощи регулировочных кнопок пульт дистанционно управляет четырьмя разными нагрузками.

Рассмотрим схему регулятора мощности. При включении регулятора в сеть через нагрузку и резистор R4 заряжается конденсатор C2. В



Популярные около десяти лет назад телевизоры типа 3-УСЦТ постепенно заменяются более новыми или импортными моделями. Но в продаже, в магазинах типа "Юный техник" или на радиорынках, по-прежнему продаются наборы для самостоятельного оснащения телевизоров 3-УСЦТ дистанционным управлением на ИК-лучах. На страницах многих радиолобительских изданий помещено немало статей с описанием применения этих систем дистанционного управления (СДУ) для управления другими приборами. В большинстве случаев используются функции выключателя питания телевизора или переключения программ. При этом СДУ просто переключает несколько приборов или включает и выключает один прибор. Но в составе СДУ есть и функции четырех регуляторов — регулировки яркости, громкости, контрастности и цветовой насыщенности. На выходах СДУ, на которые выводятся данные регулировки, имеются постоянные напряжения, полученные путем интеграции импульсного сигнала. Величина этих напряжений регулируется при помощи пульта.

Собрав схему регулятора мощности, показанную на рисунке, можно, подавая на управляющий вход данного регулятора напряжение с выхода одной из регулировок СДУ изменять мощность отдаваемую в нагрузку, и таким образом, например, регулировать яркость светильника или температуру нагрева электронагревателя, дистанционно при помощи пульта. Можно на выходе одной платы МДУ подключить до

зависимости от полярности полупериода будет ограничиваться до -22В или до +22В (при помощи стабилитрона VD3 или VD4). Номиналы R4 и C2 выбраны таким образом, что продолжительность зарядки не превышает 1 мС. С этого конденсатора напряжение через резистор R6 напряжение поступает на выпрямительный мост VD2. На его выходе формируется напряжение 20В, которое поступает на фазоинвертирующую цепь R1 C1. На транзисторе VT1 построен компаратор, реагирующий на превышение напряжения на регуляторного напряжения. В этот момент открываются транзисторы VT2 и VT3 и диагональ моста замыкается. Это приводит к разрядке C2 через R6, а появившееся на этом резисторе напряжение открывает симистор и таким образом подает ток на нагрузку.

Изменяя напряжение, подаваемое на VD1 можно изменять точку открывания симистора на полуволне сетевого напряжения и таким образом регулировать действующее напряжение, поступающее в нагрузку.

Регулятор может управлять нагрузкой до 200 Вт без радиатора. С применением радиатора для симистора мощность нагрузки можно увеличить до 1000 Вт.

Кожмякин. К.Г.

ТЕРМЕНВОКС.

В одном из июльских выпусков передачи "Антропология" на НТВ был продемонстрирован "дикий" электромузыкальный инструмент — терменвокс. Прибор имеет антенну, а исполнитель должен водить руками соответствующим образом вокруг этой антенны, что приводит к изменению звука, вырабатываемого этим прибором. Судя по звонкам в телепередачу прибор с таким необычным интерфейсом произвел впечатление и на рядовых телезрителей и на специалистов — музыкантов. Возможно сработала старая шутка — "новое это хорошо забытое старое". На самом деле терменвокс был изобретен российским инженером Л. С. Терменом около 80-ти лет назад. Это был самый первый электронный музыкальный инструмент, и как и все гениальное, принцип действия прибора был предельно прост, как у металлоискателя. Имеются два генератора, частота одного генератора постоянна, а частота другого генератора изменяется под действием внешней емкости, например емкости человеческого тела. Длинная антенна, на самом деле не антенна а одна из обкладок контурного конденсатора этого генератора. А тело человека выполняет роль второй обкладки. Перемещение рук возле этой "антенны" приводит к небольшому изменению частоты этого генератора. Выходной сигнал — продукт биений частот опорного генератора и частоты генератора, управляемого внешней емкостью.

Несмотря на свою простоту и гениальность терменвокс не получил достойного распространения в нашей стране. Даже на страницах радиолобительских журналов описание такого музыкального инструмента встречается крайне редко, и то только в старых журналах "Радио" №10 за 1964 г., №10 за 1965г. и №9 за 1972г. Более поздних описаний нет.

На рисунке показана схема терменвокса, выполненная на основе схемы аппарата, описанного в журнале "Радио" №9-1972г. Разница в том, что этот аппарат выполнен на более современных деталях.

На транзисторе VT1 выполнен генератор опорной частоты. Его частота в процессе работы прибора не регулируется и зависит от настройки колебательного контура L1 C1. Частота генерации около 90 кГц.

На транзисторе VT2 построен управляемый генератор. Его частота зависит от настройки системы контуров L2C8-L3L4W1. W1 представляет собой одну из обкладок контурного конденсатора, а роль второй обкладки выполняет тело исполнителя. Путем различных вариантов поднесения рук к W1 частоту этого генератора можно менять в пределах 90-94 кГц.

Колебания обоих генераторов поступают на суммирующий контур формирования тембра на L5 и C13. Настраивается контур при помощи переменного конденсатора с воздушным диэлектриком (используется стандартный двухсекционный переменный конденсатор типа КПЕ-2В от старых ламповых радиол, обе секции конденсатора включены параллельно. Этот конденсатор служит для настройки на высшие гармоники генераторов. При максимальной емкости конденсатора в контуре присутствуют только первые гармоники генераторов, а в других положениях наряду с ними присутствуют вторые, третьи и четвертые гармоники.

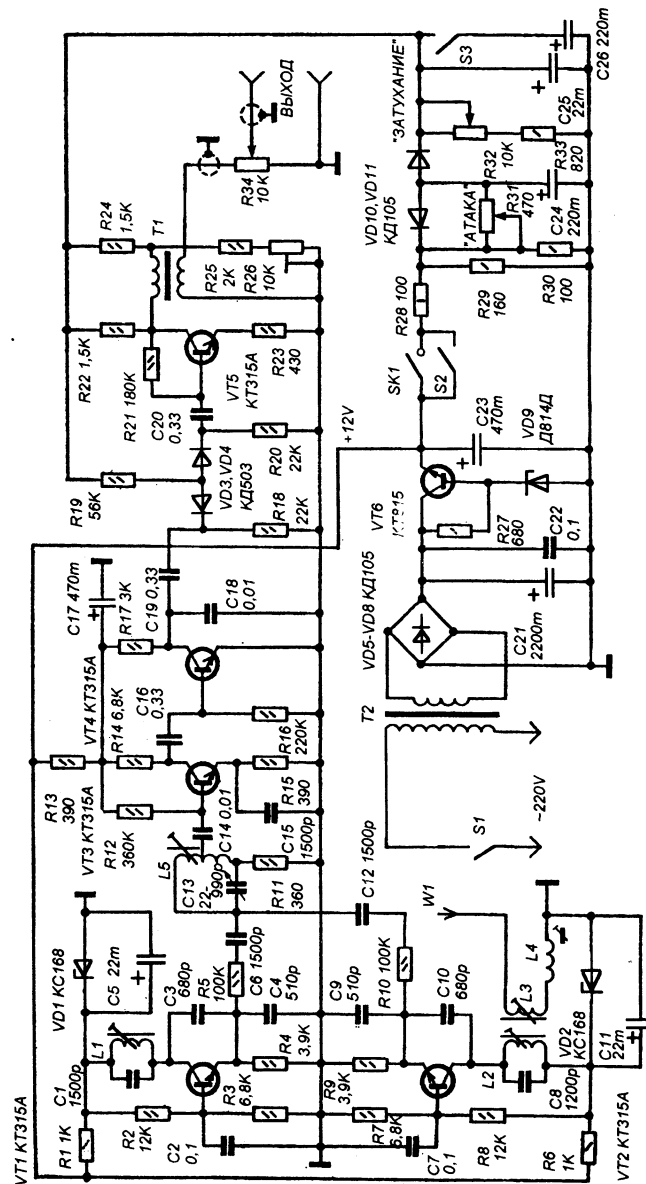
Напряжение, снимаемое с отвода L5 поступает на усилитель на VT3. Конденсатор C15 служит для подъема частотной характеристики усилителя на высших частотах.

Детектор выполнен на транзисторе VT4. Он детектирует напряжение биений между первыми и высшими гармониками генераторов и на его выходе получается основной тон и соответствующие обертоны. Напряжение высших частот подавляется конденсатором C18.

С выхода детектора полученный НЧ сигнал поступает на манипулятор, который должен обеспечить надежное записание канала в паузах, отсутствие перерывных процессов при манипуляции, а также регулировку атаки и затухания звука.

Первая ступень манипулятора выполнена на диодах VD3 и VD4, вторая на транзисторе VT5. Включается манипулятор при помощи кнопки SK1. Работа диодной ступени основана на зависимости дифференциальных сопротивлений кремниевых диодов от приложенного к ним напряжения. При разомкнутой кнопке SK1 (пауза между звуками) напряжение на анодах этих диодов отсутствует и они закрыты. При нажатии на кнопку (или при замыкании S2, если звук должен быть непрерывным) напряжение на аноды диодов поступает, они открываются и пропускают НЧ сигнал.

Резисторы R22-R26 и транзистор VT5 образуют мост, в одну диагональ которого включена первичная обмотка выходного трансформатора T1, а в другую через



устройство формирования атаки и затухания подается постоянное напряжение с выхода источника питания. При замыкании контактов SK1 потенциалы коллектора VT5 и точки соединения резисторов R24 и R25, в случае если мост сбалансирован, изменяются примерно одинаково. Ток коммутации не протекает по первичной обмотке T1 и переходные процессы в его вторичной обмотке отсутствуют. Сбалансировку моста выполняют подстроечным резистором R26.

Атака и затухание звука формируется устройством, выполненным на элементах VD10, VD11, R28-R39, C24-C26. При замыкании контактов кнопки SK1 питающее напряжение поступает на делитель R28-R30. Конденсатор C24 заряжается через R31 до напряжения, снимаемого с этого делителя. Время зарядки этого конденсатора и определяет время атаки звука. Напряжение с этого конденсатора через открытый диод VD11 поступает на C25 и манипулятор. Емкость этого конденсатора не высока и он не участвует в формировании атаки. Резистором R31 устанавливается фронт нарастания напряжения на C24, и следовательно характер атаки звука. При замыкании SK1 C24 быстро разряжается, а в результате того, что VD11 закрыт,

C25 разряжается медленно. От времени разрядки этого конденсатора зависит скорость затухания сигнала. Переменным резистором R32 и тумблером S3, подключающим дополнительную емкость C26, устанавливается время затухания.

Для намотки катушек L1-L3 можно использовать каркасы с сердечниками от контурных катушек модуля цветности телевизора типа 3-УСЦТ, но дополнительно, на эти каркасы нужно надеть изготовленные из тонкой пластмассы шайбы внешним диаметром 25 мм и внутренним диаметром, таким чтобы шайба туго надевалась на каркас. Таким образом на каркас надевают две шайбы и получают щечки для намотки. Расстояние между шайбами должно быть 8 мм. Катушки содержат по 450 витков провода ПЭВ 0,09. Каркасы для катушек L2 и L3 имеют такое расположение щечек для намотки, что один каркас можно максимально близко придвинуть к другому, а намотки получатся одна над другой. Именно в таком положении (в максимальной близости) катушки располагаются на плате прибора, для того чтобы обеспечить между ними максимальную индуктивную связь.

Для намотки катушек L4 и L5 используются бронированные сердечники типа СБ20, состоящие из двух чашек с резьбовыми отверстиями, пластмассового каркаса и резьбового ферритового подстроечника. Такие сердечники применяются в отечественных магнитофонах в генераторах стирания-подмагничивания. L4 содержит 350 витков ПЭВ 0,09, а L5 — 70 витков с отводом от 13-го (считая снизу по схеме) провода ПЭВ 0,31.

Трансформатор Т1 намотан на Ш-образном сердечнике от малогабаритного звукового трансформатора от малогабаритного абонентского громкоговорителя, что предназначен для включения в радиосеть. Обе намотки содержат по 1000 витков провода ПЭВ 0,09.

Трансформатор Т2 — готовый, вырабатывающий переменное напряжение на вторичной обмотке около 10-15В.

Литература:

1. ж. Радио №10 за 1964 г.,
2. ж. Радио №10 за 1965г.,
3. ж. Радио №9 за 1972 г.

Чувствительность операционного усилителя выбрана значительно ниже чем в автомобильной сигнализации. Поскольку нужно регистрировать факт открывания двери, а не легкого прикосновения к ней. В связи с этим в устройстве не предприняты меры по устранению заклинивания устройства от акустической обратной связи между звукоизлучающим динамиком и датчиком. Дело в том, что кроме того, что датчик имеет относительно небольшую чувствительность, он еще и удален от динамика, поскольку датчик с операционным усилителем расположен на двери, и соединяется при помощи гибких проводов с основным устройством, расположенным на неподвижной стене возле двери. Таким образом, АОС не возникает и устройство не заклинивается.

Достоинство схемы в том, что датчик, реагирует на ускорение, возникающее при движении двери, а не на факт её открывания. Это позволяет, например, держать дверь приоткрытой, а сработает устройство только тогда, когда дверь придет в движение.

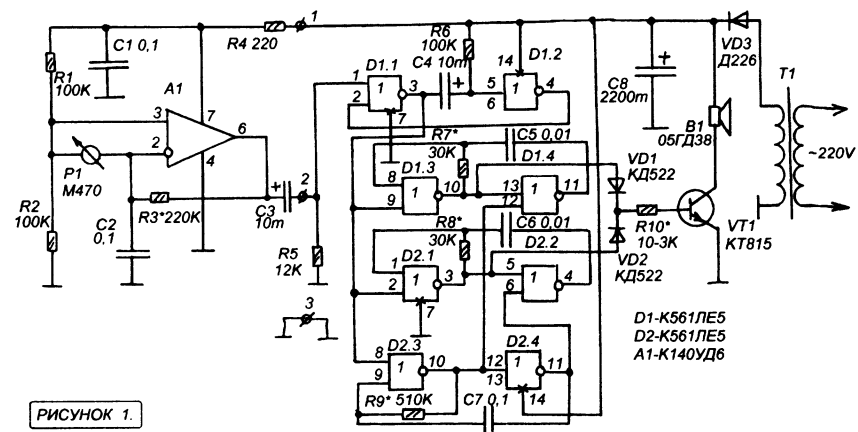


РИСУНОК 1.

Принципиальная схема показана на рисунке 1. Датчик, содержащий микроамперметр P1 и операционный усилитель A1 подключается к основному сигнальному устройству при помощи трехпроводного кабеля через гочки "1", "2" и "3". Рамка микроамперметра включена между входами ОУ A1, что обеспечивает максимальную чувствительность. В состоянии покоя напряжения на входах A1 равны, но при открывании или просто перемещении двери, стрелка P1 качается и в рамке наводится ЭДС, в результате между входами A1 возникает напряжение, которое усиливает A1, и на его выходе получаются двухсторонне-ограниченные импульсы, соответствующие качению стрелки P1. Цепь C3 R5 формирует положительные импульсы, которые поступают на вход одновибратора, выполненного на элементах D1.1 и D1.2. С поступлением первого-же импульса одновибратор запускается и на выходе D1.1 формирует отрицательный импульс длительностью в несколько секунд (длительность зависит от параметров цепи R6 C4). Этот импульс разрешает работу трех мультивибраторов, собранных на элементах D1.3-D1.4, D2.1-D2.2, D2.3-D2.4. Первые два мультивибратора формируют частоты двух тонов звучания, а управляют они импульсами с третьего мультивибратора на D2.3 и D2.4, которые следуют с частотой 2-5 Гц (зависимости от параметров цепи R9 C7). С такой частотой меняется тон звука — работает то один то другой тональный мультивибратор.

С выходов мультивибраторов сигналы через диоды VD1 и VD2 поступают на транзисторный

импульсный усилитель в VT1, в коллекторной цепи которого включен динамик.

Питается прибор от трансформаторного источника на T1 и выпрямителе на VD3.

В схеме можно использовать любой малогабаритный динамик. Операционный усилитель может быть K140УД6, K140УД7, K140УД608, K140УД708, K153УД2. Микроамперметр — от индикатора уровня записи отечественного магнитофона (или от индикатора точной настройки радиоприемника). Трансформатор Т1 — готовый, маломощный китайского производства, на напряжении 12В на вторичной

обмотке (TAIWAN-230-12), но можно использовать и ТВК110Л. Напряжение на C8 должно быть в пределах 7-14В.

Чувствительность датчика устанавливают подбором номинала резистора R3. Время, в течении которого звучит прибор — подбором номинала R6, частоту перемены тональности звука — подбором номиналов резисторов R7 и R8.

Схему можно дополнить функцией звонка, если подключить звонковую кнопку, как показано на рисунке 2. При нажатии на неё прибор будет звучать так же как и при открывании двери. В таком варианте прибор может работать и без датчика на P1 и A1, но только как квартирный звонок, без функции "дверного колокольчика".

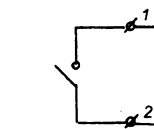


РИСУНОК 2.

Ткаченко В.С.

ДВЕРНОЙ "КОЛОКОЛЬЧИК".

Речь идет о электронном устройстве, устанавливаемом на дверь, и при открывании двери, издающем звуковой сигнал переменной тональности. При оптимальном подборе номиналов трех резисторов можно добиться звука, напоминающего звучание небольшого колокола, или другого звукового эффекта.

В основе устройства лежит датчик качения, который обычно применяется в самодельных автомобильных сигнализациях, он состоит из малогабаритного микроамперметра и операционного усилителя. Датчик, вместе с операционным усилителем, закрепляется на двери. При открывании двери стрелка микроамперметра неминуемо качается. Это приведет к наводке небольшой ЭДС в рамке прибора, а эта ЭДС усилится до нужного значения при помощи операционного усилителя.

ДИСТАНЦИОННЫЙ ВЫКЛЮЧАТЕЛЬ.

принудительного изменения на нем уровня. Это свойство используется для стационарного управления выключателем (например, если пульт сломался) при помощи двух кнопок S1 и

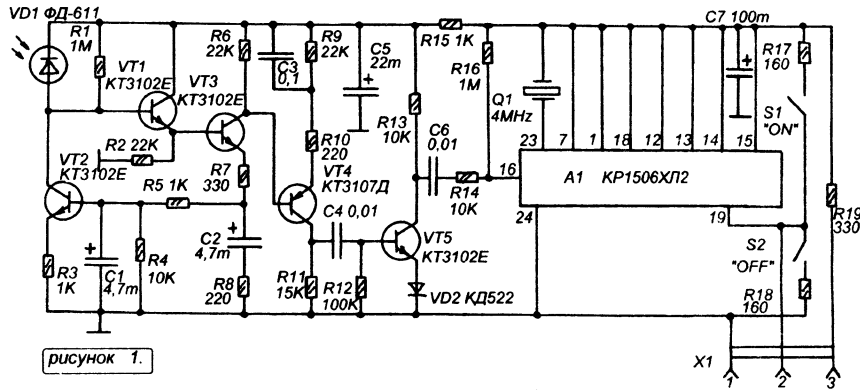


рисунок 1.

Телевизоры 3-УСЦТ постепенно сдают позиции более новым моделям 6-го поколения или импортным. Но пульты дистанционного управления для 3-УСЦТ по прежнему широкодоступны, и часто лежат без дела.

Предлагаю приспособить ставший ненужным пульт от 3-УСЦТ для дистанционного управления электроприборами или освещением. У этих пультов есть существенное достоинство — полная несовместимость по кодам с системами управления новых телевизоров и видеоманитфонов. Поэтому, такой дистанционный выключатель освещения не будет воздействовать на систему управления работающих в этом же помещении телевизора и видеоманитфона.

Принципиальная схема приемного устройства показана на рисунке 1. Для управления используется только функция выключателя питания телевизора, то есть для включения любая кнопка программы пульта (например "1"), а для выключения красная кнопка "OFF". Дешифратор команд, посылаемых пультом, выполнен на микросхеме KP1506XЛ2 (ответная часть СДУ телевизора 3-УСЦТ), микросхема включена по предельно упрощенной схеме, в которой из всего набора её функций работает только выключатель питания телевизора. Как известно вывод выключателя (вывод 19) имеет триггерную схему, и может управляться непосредственно подачей на него положительного или отрицательного тока. А затем он остается в таком положении в ожидании команды от пульта или

S2. При нажатии на S1 на вывод 19 через R17, нормирующий ток через вывод, подается единичный уровень, этот уровень запоминается, и после отпускания кнопки S1 на выезде 19 остается единичный уровень. При нажатии на S2 вывод 19 переключится, таким же образом, но в нулевой уровень.

Для управления выключателем при помощи пульта, на последовательный порт микросхемы A1 (вывод 16) должен подаваться последовательный код включения (при этом вывод 19 A1 устанавливается в единичное состояние) или выключения (при этом вывод 19 устанавливается в нулевое состояние).

Поскольку для передачи кодовых последовательностей пультом используется ИК-излучение, на входе приемного устройства включен ИК-фотодиод VD1, и усилитель на фототока-формирователь импульсов на транзисторах VT1-VT5. Схема усилителя-формирователя особенностей не имеет, она точно такая же как в стандартной схеме телевизора 3-УСЦТ.

Микросхема A1 и усилитель на VT1-VT5 собраны на одной общей печатной плате (рисунок 2), и представляют собой законченный модуль приемника, на корпусе которого имеются две кнопки для непосредственного управления. Напряжение питание 18В подается на 1-й (минус) и 3-й (плюс) выводы разъема X1, а уровень на выводе 2 X1 меняется, и равен нулю, в режиме "выключено" и единице в режиме "включено". Соединение с исполнительным устройством выполняется

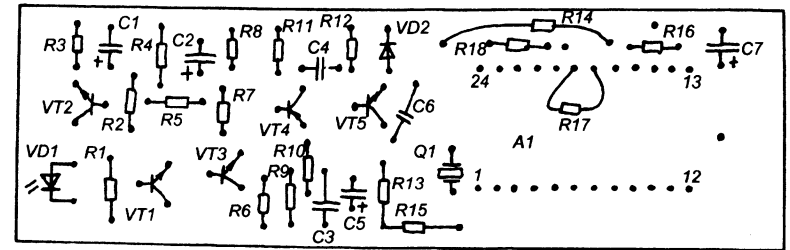
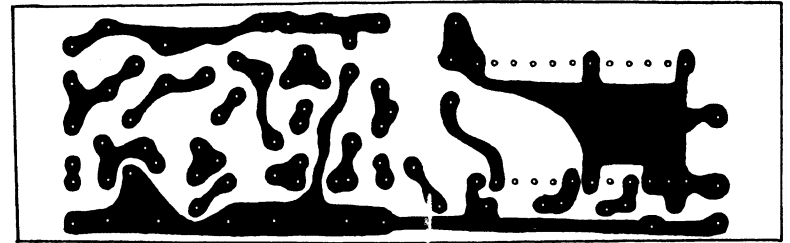


рисунок 2.

трехпроводным кабелем, длина которого может быть до 5 метров. Дальность дистанционного управления (расстояние между фотодиодом VD1 и светодиодом пульта), взаимосвязи от пульта, равна 6-10 метров.

Схема одного из возможных вариантов исполнительного устройства показана на рисунке 3. Источник питания бестрансформаторный с гасящим конденсатором C5 и стабилизатором VD2, который совместно с этим конденсатором образует параметрический стабилизатор. Напряжение питания микросхемы D1 понижено резисторами R1 и R2. При подаче единицы на контакт 2 X1 запускается мультивибратор на D1, цепь C2 R6 из его выходных импульсов формирует короткие импульсы, поступающие на VT1. Для управления симистором служит ВЧ-трансформатор T1, импульсы на его вторичной обмотке следуют с высокой частотой и имеют небольшую длительность.

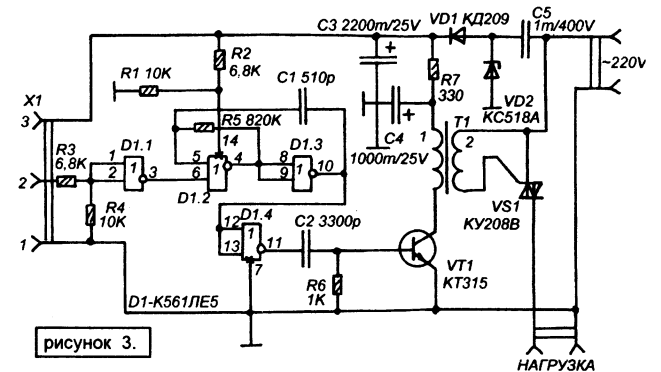


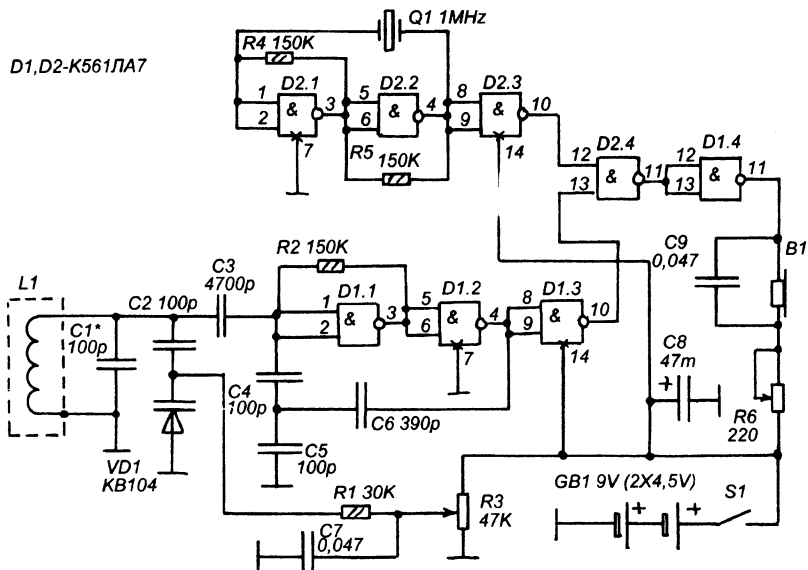
рисунок 3.

Трансформатор T1 намотан на кольце К20Х10Х7,5 из феррита 400-2000НМ. Первичная обмотка содержит 100 витков, вторичная 60 витков. Провод ПЭВ 0,2. При исправных деталях устройство не требует налаживания.

Подкапаев В.С.

ЧУВСТВИТЕЛЬНЫЙ МЕТАЛЛОИСКАТЕЛЬ.

Повысить чувствительность металлоискателя, построенного на таком принципе можно, если поднять частоту опорного генератора так, чтобы она была в 10 раз больше частоты



Прежде всего хочу сразу развеять предвзятое мнение о человеке с металлоискателем, как о осквернителе могил или "черном следопыте", снабжающем мафию оружием времен первой Мировой Войны. На самом деле большинство "искателей кладов" занимаются поиском различных старых металлических предметов, на свалках, на пустырях, которые для "кладоискателя" представляют такую же ценность как почтовые марки для филателиста. Уверяю Вас, найденная чайная ложка 18-го века или медный пятак 19-го века будет пожалуй наиболее ценной находкой из всего того, что "засекает" металлоискатель.

Большинство самодельных металлоискателей, построенные по схемам нулевых биений, когда имеется два генератора — опорный с постоянной частотой и поисковый, частота которого зависит от окружающих его катушку металлических предметов. При этом частоты генераторов устанавливаются около 100 кГц и примерно одинаковые. Небольшая расстройка поискового генератора, необходимая для поиска предмета, обычно производится при помощи варикапа или переменного конденсатора.

поискового генератора. В этом случае возникают биения между колебаниями опорного генератора и 10-й гармоникой колебаний поискового генератора. В результате расстройка поискового генератора, хотя-бы на 10 Гц приводит увеличению частоты разностных пульсаций на 100 Гц, а это уже очень заметно.

Используя такой принцип удалось получить металлоискатель, способный обнаружить копеечную монету на глубине до 100 мм или более крупный предмет (например ведро) на глубине до 0,7 - 0,8 м.

Принципиальная схема металлоискателя показана на рисунке. В схеме использованы две микросхемы К561ЛА7, на микросхеме D1 выполнен поисковый генератор (элементы D1.1-D1.3) и выходной усилитель (элемент D1.4). На микросхеме D2 — опорный кварцевый генератор (элементы D2.1-D2.3) и смеситель (элемент D2.4). Частота этого генератора определяется частотой резонанса кварцевого резонатора Q1.

В поисковом генераторе используются два элемента D1.1 и D1.2. Частота генерации

задается контуром, состоящим из поисковой катушки L1 и емкостей C1, C2, VD1. Варикап VD1 служит для подстройки частоты этого генератора в небольших пределах в процессе работы. Сама подстройка производится переменным резистором R3, который изменяет напряжение на этом варикапе. По сравнению с подстройкой при помощи переменного конденсатора электронная настройка имеет существенное преимущество, состоящее в том, что орган настройки (R3) может быть сколь угодно удален от контура, и таким образом, расположив корпус с генераторами на середине поисковой "палки" металлоискателя, можно вывести орган подстройки (R3) на конец "палки", на котором расположена ручка прибора, и таким образом, удалив генератор от рук можно избежать влияния на настройку внешних емкостей (емкости человеческого тела).

Генераторный режим генераторов задается элементами R2 C4 C5 C6. Фактически это известная схема мультивибратора на двух элементах, но к его средней точке RC-цепи подключен контур, который и задает частоту генерации.

С выходов обоих генераторов импульсы поступают на элемент D2.4, на котором выполнен смеситель, и на его выходе появляется сигнал биений частот. Этот сигнал дополнительно усиливается по мощности элементом D1.4 и поступает на звукоизлучатель B1, роль которого выполняют электромагнитные головные телефоны типа ТК-47 сопротивлением 47 Ом. Можно использовать и обычные малогабаритные телефоны от аудиоплеера, включив оба капсюля последовательно. В данной схеме телефоны B1 включены между выходом D1.4 и плюсовой шиной питания, так что ток через телефоны протекает при логическом нуле на выходе элемента D1.4. Это не случайно, дело в том, что элементы микросхем К561, а именно микросхемы К561ЛА7 развивают на выходе значительно больший ток в нулевом состоянии (почти равен 6 mA), и меньший ток единицы (2-3 mA). В результате, в таком включении, максимальная громкость будет выше.

Для регулировки громкости служит переменный резистор R6.

Батарея питания составлена из двух "плоских" гальванических батарей по 4,5V каждая (старая маркировка "3336Л"). Выбор пал именно на эти батареи потому, что при относительно небольших габаритах они обеспечивают длительную работу прибора, стоят относительно недорого, и благодаря наличию полосковых луженых или латунных контактов, их можно

соединять между собой при помощи пайки, чего нельзя сделать при составлении батареи из отдельных шести элементов (требуются специальные кассеты с пружинными контактами). Применение популярной "Кроны" тоже возможно, но менее предпочтительно, поскольку она имеет меньшую емкость.

Электронная часть смонтирована в корпусе, спаянном из фольгированного стеклотекстолита. В нем располагаются генераторы. Корпус имеет экранирующую перегородку между микросхемами, расположенную таким образом, чтобы в одном отсеке размещалась D1 и конденсаторы поискового генератора, а в другом — D2 и элементы опорного генератора. Перегородка служит для исключения влияния опорного генератора на поисковый.

Поисковая катушка намотана на кольце, сделанном из жесткого кембрика внешним диаметром 15 мм. Можно использовать любую другую трубку из пластмассы или штырь такого диаметра из мягкой пластмассы. В любом случае, такая заготовка изгибается в кольцо внешним диаметром 200 мм и фиксируется либо термически, либо при помощи клея. На полученном кольце выполняется намотка - 50 витков провода ПЭЛШО 0,27 (на худой конец можно и ПЭЛ 0,27-0,35). После того как намотка выполнена, кольцо обматывается одним слоем изолянта, затем катушка экранируется при помощи алюминиевой фольги. Удобно использовать тонкую фольгу от старых бумажных конденсаторов типа МБМ, БМ или БМТ на напряжение побольше (фольга будет толще и прочнее). Ленту фольги наматывают так, чтобы ее витки не соприкасались, то есть намотку ведут с шагом в 1-5 мм. Затем фольгу закрепляют при помощи еще одного слоя изолянта. Роль каркаса жесткости катушки выполняет диск диаметром 250 мм из тонкого (1 мм) стеклотекстолита без фольгировки. Катушка закрепляется на нем нитками, пропущенным в предварительно просверленные в диске отверстия. На одном краю диска крепится разъем военного образца, привинчивающийся к розетке, укрепленной на конце алюминиевой трубки диаметром 15-20 мм. На другом конце трубки ручка с регуляторами, выключателем и разъемом для телефонов, а посередине трубки крепится корпус электронного устройства и батареи питания (при помощи хомута).

Настройка сводится к настройке контура L1C1 на 100 кГц при среднем положении R3 (контролировать частоту на выв.10 D1.3)

Сомов М. П.

ЦИФРОВЫЕ МИКРОСХЕМЫ (занятие №10)

На прошлом занятии мы познакомились с микросхемой K561IE8, содержащей в одном корпусе десятичный счетчик и десятичный дешифратор, а также с микросхемой K176ИД2,

содержащей дешифратор, предназначенный для работы с семисегментными индикаторами. Существуют микросхемы K176IE3 и K176IE4, содержащие в себе счетчик и дешифратор, предназначенный для работы с семисегментным индикатором. Микросхемы имеют одинаковые цоколевки и корпуса (показано на рисунке 1А и 1Б на примере микросхемы K176IE4), разница состоит в том, что K176IE3 считает до 6-ти, а K176IE4 до 10-ти. Микросхемы предназначены для электронных часов, поэтому K176IE3 считает до 6-ти, например если нужно считать десятки минут или секунд. Кроме того обе микросхемы имеют по дополнительному выводу (вывод 3). В микросхеме K176IE4 на этом выводе появляется единица в тот момент, когда её счетчик переходит в состояние "4". А в микросхеме K176IE3 на этом выводе появляется единица в тот момент, когда счетчик досчитает до 2-х. Таким образом, наличие этих выводов дает возможность построить счетчик часов, считающий до 24-х.

Рассмотрим микросхему K176IE4 (рисунок 1А и 1Б). На вход "С" (вывод 4) подаются импульсы которые микросхема должна считать и отображать их число в семисегментном виде на цифровом индикаторе. Вход "R" (вывод 5) служит для принудительной установки счетчика микросхемы в ноль. При подаче на него логической единицы счетчик переходит в нулевое состояние, и на индикаторе, подключенном к выводу дешифратора микросхемы будет цифра "0", выраженная в семисегментном виде (смотри занятие №9). Счетчик микросхемы имеет вывод переноса "P" (вывод 2). По микросхеме считает до 10 на этом выводе логическая единица. Как только микросхема достигает 10-ти (на её вход "С" поступает десятый импульс) она

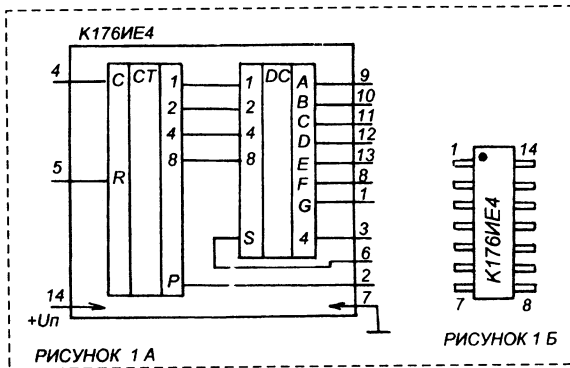


РИСУНОК 1 Б

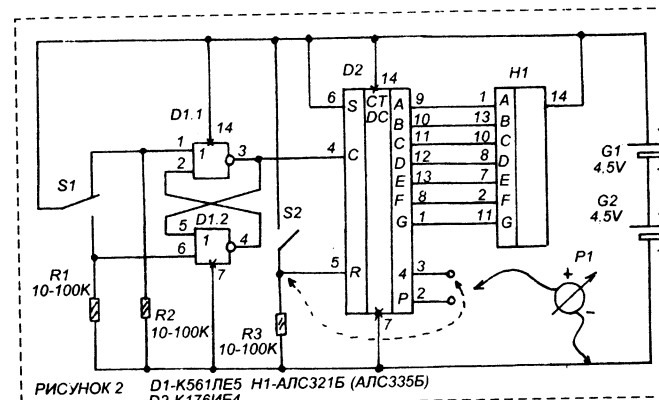
автоматически возвращается в нулевое состояние, и в этот момент (между спадом 9-го импульса и фронтом 10-го) на выводе "P" формируется отрицательный импульс (нулевой перепад). Наличие этого выхода "P" позволяет использовать микросхему как делитель частоты на 10, потому, что частота импульсов на этом выводе будет в 10 раз ниже частоты импульсов, поступающих на вход "С" (через каждые 10 импульсов на входе "С", — на выводе "P" получается один импульс). Но главное назначение этого выхода ("P") — организация многоразрядного счетчика.

Еще один вход — "S" (вывод 6), он нужен для выбора типа индикатора, с которым будет работать микросхема. Если это светодиодный индикатор с общим катодом (см. занятие №9), то для работы с ним на этот вход нужно подать логический ноль. Если индикатор с общим анодом — нужно подать единицу.

Выходы "A-G" служат для управления сегментами светодиодного индикатора, они подключаются к соответствующим входам семисегментного индикатора.

Микросхема K176IE3 работает так же как и K176IE4, но считает только до 6-ти, и на её выводе 3 появляется единица тогда, когда её счетчик досчитывает до 2-х. В остальном микросхема не отличается от K176IE3.

Для изучения микросхемы K176IE4 соберите схему, показанную на рисунке 2. На микросхеме D1 (K561IE5 или K176IE5) построен формирователь импульсов. После каждого нажатия и отпущения кнопки S1 на его выводе (на выводе 3 D1.1) формируется один импульс. Эти импульсы поступают на вход "С" микросхемы D2 — K176IE4. Кнопка S2 служит для подачи единичного логического уровня на вход "R" D2, чтобы переводить, таким образом, счетчик микросхемы в нулевое положение.



К выходам A-G микросхемы D2 подключен светодиодный индикатор H1. В данном случае используется индикатор с общим анодом, поэтому для зажигания его сегментов на соответствующих выходах D2 должны быть нули. Чтобы переключить микросхему D2 в режим работы с такими индикаторами на её вход S (вывод 6) подается единица.

При помощи вольтметра P1 (тестера, мультиметра, включенного в режим измерения напряжения) можно наблюдать за изменением логических уровней на выводе переноса (вывод 2) и на выводе "4" (вывод 3).

Установите микросхему D2 в нулевое состояние (нажать и отпустить S2). Индикатор H1 покажет цифру "0". Затем нажимаем на кнопку S1 проследите работу счетчика от "0" до "9", и при следующем нажатии снова переходит в "0". Затем установите щуп прибора P1 на вывод 3 D2 и нажмите S1. Сначала, пока идет счет от нуля до трех на этом выводе будет ноль, но с появлением цифры "4" — на

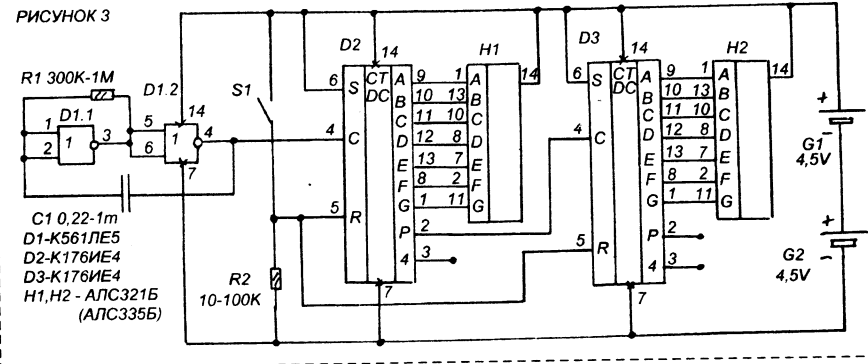
этом выводе будет единица (прибор P1 покажет напряжение, близкое к напряжению питания).

Попробуйте соединить между собой выводы 3 и 5 микросхемы D2 при помощи отрезка монтажного провода (на схеме показан штрих-линией). Теперь счетчик дойдет до нуля станет считать только до "4". То есть показания индикатора будут такие — "0", "1", "2",

"3" и снова "0" и далее по кругу. Вывод 3 позволяет ограничить счет микросхемы до четырех.

Установите щуп прибора P1 на вывод 2 D2. Все время прибор будет показывать единицу, но после 9-го импульса в момент поступления 10-го импульса и перехода в ноль здесь уровень упадет до нулевого, а затем, после десятого снова станет единичным. Используя этот вывод (вывод P) можно организовать многоразрядный счетчик. На рисунке 3 показана схема двухразрядного счетчика, построенного на двух микросхемах K176IE4. Импульсы на вход этого счетчика поступают с выхода мультивибратора на элементах D1.1 и D1.2 микросхемы K561IE5 (или K176IE5).

Счетчик на D2 считает единицы импульсов, и после каждого десятка импульсов, поступивших на его вход "С" на его выводе "P" появляется один импульс. Второй счетчик — D3 считает эти импульсы (поступающие с выхода



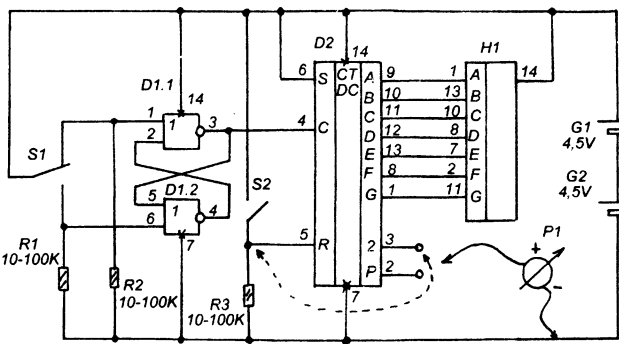


РИСУНОК 4 D1-K561ЛЕ5 H1-АЛС321Б (АЛС335Б)
D2-K176ИЕ3

"P" счетчика D2) и его индикатор показывает десятки импульсов, поступивших на вход D2 с выхода мультивибратора.

Таким образом, этот двухразрядный счетчик считает от "00" до "99" и с приходом 100-го импульса переходит в нулевое положение.

Если нам нужно, чтобы этот двухразрядный счетчик считал до "39" (перешел в ноль с поступлением 40-го импульса) нужно вывод 3 D3 при помощи отрезка монтажного провода соединить с соединенными вместе выводами 5 обеих счетчиков. Теперь с окончанием третьего десятка входных импульсов, единица с вывода 3 D3 поступит на входы "R" обеих счетчиков и принудительно установит их в нулевое состояние.

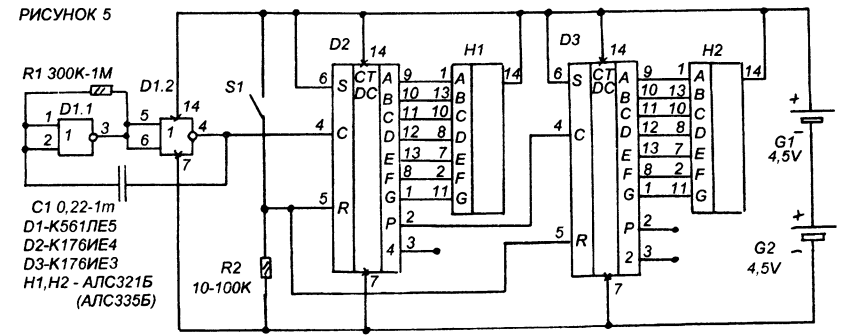


РИСУНОК 5

R1 300K-1M
D1-K561ЛЕ5
D2-K176ИЕ4
D3-K176ИЕ3
H1, H2 - АЛС321Б (АЛС335Б)
C1 0,22-1m

Для изучения микросхемы K176ИЕ3 соберите схему, показанную на рисунке 4. Схема такая же как на рисунке 2. Разница в том, что микросхема будет считать от "0" до "5", и при поступлении 6-го импульса переходить в

нулевое состояние. На выводе 3 будет появляться единица при поступлении на вход второго импульса. Импульс переноса на выводе 2 будет появляться с приходом 6-го входного импульса. Пока считает до 5-ти на выводе 2 — единица, с приходом 6-го импульса в момент перехода в ноль — логический ноль. Используя две микросхемы K176ИЕ3 и K176ИЕ4 можно построить счетчик, на подобие того, что используется в электронных часах для подсчета секунд или минут, то есть, счетчик считающий до 60-ти. На рисунке 5 показана схема такого счетчика. Схема такая же как на рисунке 3, но разница в том, что в качестве микросхемы D3 вместе K176ИЕ4 используется K176ИЕ3. А эта микросхема считает до 6-ти, значит и число десятков будет 6. Счетчик будет считать "00" до "59", и с приходом 60-го импульса переходить в ноль. Если сопротивление резистора R1 подобрать таким образом, чтобы импульсы на выходе D1.2 следовали с периодом в одну секунду, то можно получить секундомер, работающий до одной минуты.

Используя эти микросхемы несложно построить электронные часы. Это и будет нашим следующим занятием.

КРАТКИЙ СПРАВОЧНИК.

ОТЕЧЕСТВЕННЫЕ ОПЕРАЦИОННЫЕ УСИЛИТЕЛИ И ИХ АНАЛОГИ.

В таблице приняты такие обозначения:
U см - напряжение смещения входов,
I вх - входной ток, R вх - входное сопротивление,
K - коэффициент усиления,
S - скорость нарастания выходного напряжения.

отечественный ОУ	описание	зарубежный аналог
K140 УД1 (А, В).	Операционный усилитель средней точности : Uсм = 7 мВ, I вх = 7-11 мкА, K=500-4500 (А), 1350-12000 (Б) и более 8000 для В.	МА702С
K140УД6	Операционный усилитель средней точности : Uсм = 10 мВ, I вх = 100 нА, K > 30000, R вх=1 МОм.	МС1456С
K140УД7	Операционный усилитель средней точности : Uсм = 9 мВ, I вх = 0,4 мкА, K > 30000, R вх= 0,4МОм.	МА741С
K140УД8 (А...В)	Операционный усилитель средней точности : Uсм = 50 мВ (А), 100 мВ (Б), 150 мВ (В). I вх=0,2нА, K > 40000 (А), > 15000 (Б), > 9000 (В). S = 2В/мкс.	МА740С
K140УД11	Быстродействующий операционный усилитель : S = 50В/мкс, K > 25000	LM318
K140УД12	Микро мощный операционный усилитель с регулируемым потреблением мощности : Uсм=5 мВ, I вх = 50 нА, I потреб. 0,18 мА макс., K > 100000.	МА776С
K140УД14 (А, Б)	Прецизионный операционный усилитель с малыми входными токами и низкой мощностью потребления : Uсм= 2 мВ, I вх = 2 нА (А) и 7 нА (Б), K > 50000 (А), K > 25000 (Б), R вх = 30 МОм.	LM308
K140УД17	Прецизионный операционный усилитель : Uсм = 80 мкВ, I вх = 4 нА, K = 200000.	OP-07E
KP140УД18	Широкополосный операционный усилитель с повышенным быстродействием : U см = 10 мВ, R вх = 1000МОм, Ft = 2,5 МГц.	LF-355
KP140УД20 (А,Б)	Двухканальный операционный усилитель с внутренней частотной коррекцией и защитой выхода от КЗ : Uсм = 7,5 мВ (А) и 2 мВ (Б), I вх = 1,5 мкА (А) и 0,2мкА (Б), K > 20000, R вх= 0,4 МОм, S = 0,3В/мкс.	МА747
K153УД1	Операционный усилитель средней точности : Uсм= 7,5 мВ, I вх = 1,5 мкА, K > 15000	МА709С
K153УД2	Операционный усилитель средней точности : U см = 7,5 мВ, I вх = 1,5 мкА, K > 20000	LM301
K153УД3	Операционный усилитель средней точности : U вх = 2 мВ, I вх = 0,2 мкА, K > 25000	МА709А
K153УД5 (А,Б)	Операционный усилитель средней точности : Uсм = 1,5 мВ (А) и 2,5 мВ (Б), I вх = 100 нА (А) и 125 нА (Б), K = 500000 (А) и 250000 (Б).	МА725С
K153УД6	Операционный усилитель средней точности : U см = 2 мВ, I вх = 75 нА, K > 50000	LM301А

отечественный ОУ	описание	зарубежный аналог
154УД1	Быстродействующий операционный усилитель : U _{см} = 3 мВ, I _{вх} = 20 нА, S = 10 В/мкс, K > 200000	HA2700
154УД3	Быстродействующий операционный усилитель : U _{см} = 8 мВ, I _{вх} = 200 нА, S = 60 В/мкс, K > 8000	AD 509
154УД4	Быстродействующий операционный усилитель : U _{см} = 5 мВ, I _{вх} = 1 мкА, S = 500В/мкс, K > 10000	HA2520
КР544УД1 (А,Б)	Операционный усилитель с высокоомным входом : U _{см} = 30 мВ (А) и 50 мВ (Б), I _{вх} = 0,15 нА (А) и 1 нА (Б), S = 2 В / мкс, K > 50000 (А) и > 20000 (Б).	МА740
КР544УД2 (А-В)	Широкополосный операционный усилитель с высоким входным сопротивлением и повыш. быстродействием : U _{см} = 30 мВ (А), 50 мВ (Б и В), I _{вх} = 0,1 нА (А), 0,5 нА (Б), 1 нА (В), S = 20 В/мкс, K = 20000 (А и В), 10000 (Б).	СА3130
КМ551УД1 (А,Б)	Операционный усилитель средней точности : U _{см} = 1,5 мВ (А) и 2,5 мВ (Б), I _{вх} = 100 нА (А) и 125 нА (Б), K = 500000 (А) и 250000 (Б).	МА725С
КМ551УД2 (А, Б)	Маломощный двухканальный операционный усилитель : U _{см} = 5 мВ, I _{вх} = 2 мкА, K > 5000, U _{шум} = 1 мкВ.	ТВА931
К574УД1 (А, Б)	Быстродействующий операционный усилитель с входным каскадом на полевых транзисторах : U _{см} = 50 мВ, I _{вх} = 0,5 нА, S = 50В /мкс, K > 20000 (А) и > 50000 (Б)	AD513
К574УД2	Двухканальный маломощный операционный усилитель с входным каскадом на полевых транзисторах : U _{см} = 15 мВ, I _{вх} = 0,2 нА, S = 12 В/мкс, R _{вх} = 1000 МОм	TL083
К1401УД1	Четырехканальный операционный усилитель : K > 1200, граничная частота 2,5 МГц, R _{вх} = 1 МОм	LM2900
К1401УД2	Четырехканальный операционный усилитель : U _{см} = 7 мВ, I _{вх} = 250 нА, K > 15000	LM324
КР1407УД2	Программируемый маломощный операционный усилитель : Напряжение питания ± 1,2...13,2В, I _{вх} = 0,15 мкА, K = 50000	LM4250
КР1408УД1	Высоковольтный операционный усилитель : U _{выходное} = ± 18В, U _{см} = 8 мВ, I _{вх} = 40 нА, K > 50000, S = 2,5 В/мкс	LM343
КР1409УД1	Операционный усилитель с малыми входными токами : I _{вх} = 50 пА, U _{см} = 15 мВ.	СА3140

ЦВЕТНОЙ ТЕЛЕВИЗОР "ВИТЯЗЬ" (54ТЦ6013-1... 54ТЦ6054-2)

Телевизоры производятся в республике Беларусь. Построены на основе сигнального процессора TDA8362, плюс TDA4665 (линия задержки) и TDA8395 (тракт цветности СЕКАМ). Этот комплект микросхем описан в журнале "Радиоконструктор" 03-99 (страницы 30-34).

Источник питания построен по традиционной импульсной схеме. Полное выключение телевизора производится выключателем S1(A9). Импульсный генератор выполнен на микросхеме TDA4605A. Импульсы с выхода этой микросхемы (осц. 18) поступают на затвор мощного полевого транзистора VT302. В его стковой цепи включена первичная обмотка импульсного трансформатора Т301. Опорное напряжение, а также напряжение питания на микросхему D301 поступает от вторичного источника питания, выполненного на обмотке 3-4 трансформатора Т1. В качестве устройства запуска служит цепь R303 С307, которая, до начала работы генератора, сразу после включения питания создает запускающее напряжение питания на выводе 6 D301. Энергии С307 хватает для запуска источника питания, а далее, после начала его работы, микросхема переходит на питание от источника на VD307 и обмотке 3-4 Т1.

Автоматическое поддержание выходных напряжений производится за счет регулировки скважности выходных импульсов микросхемы D301, которая производится автоматически путем измерения напряжения на обмотке 3-4 Т1.

Напряжения 5 В и 12 В стабилизируются микросхемой D351, причем эта микросхема позволяет отключать источник 12 В, что и используется для реализации функции дежурного выключения. Напряжение 8 В, необходимое для питания сигнального процессора получается из напряжения 12 В при помощи дополнительного стабилизатора D352, включенного с D351 последовательно. Управляющий сигнал поступает от микроконтроллера на вывод 3 D352.

В телевизоре применяется импортный всеволновый тюнер К3-К-91V. Он питается напряжением 12 В и имеет три входа для переключения поддиапазонов.

Малосигнальный тракт построен на трех микросхемах TDA8362, TDA4665 и TDA8395. Существенных принципиальных отличий от типовой схемы включения этих микросхем нет. В большинстве зарубежных телевизоров, построенных на TDA8362 используется тот факт, что эта микросхема имеет отдельный вывод для питания развертки, для реализации функции дежурного выключения. При этом на развертку питание подается от ключа микроконтроллера, а на всю остальную часть микросхемы — от вторичного источника строчной развертки. В данном телевизоре напряжение питания 8В поступает на оба вывода TDA8362 — выводы 36 и 10. А при переходе в дежурный режим напряжение снимается с них обоих (при помощи D351).

Питание на линию задержки D104 поступает от параметрического стабилизатора на стабилитроне VD112 — KC156Д-1.

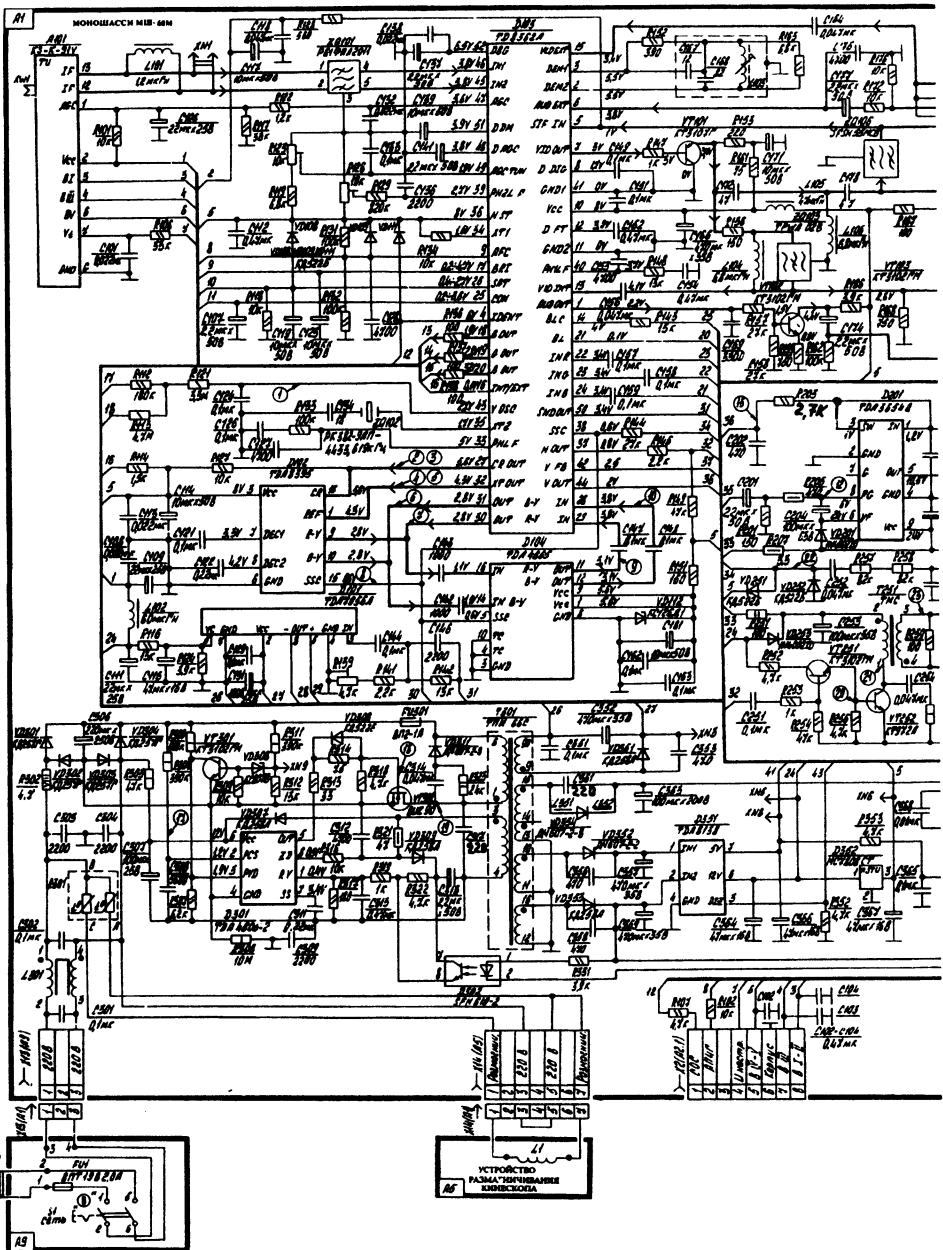
Низкочастотный усилитель выполнен на микросхеме D101 по мостовой схеме. Соединение динамиков с общим проводом на схеме показано ошибочно. Различные варианты телевизора могут два динамика, расположенные слева и справа от экрана, или два динамика расположенных в верхней части корпуса над экраном, плюс один динамик с большим диаметром, расположенный на верхней панели телевизора (динамик смотрит в потолок). Малогабаритные динамики включены последовательно, а большой параллельно им обем.

Микросхема TDA8362 имеет в своем составе задающие генераторы кадровой и строчной разверток. Строчный генератор имеет регулировку фазы — при помощи R126 можно отрегулировать центровку изображения по горизонтали.

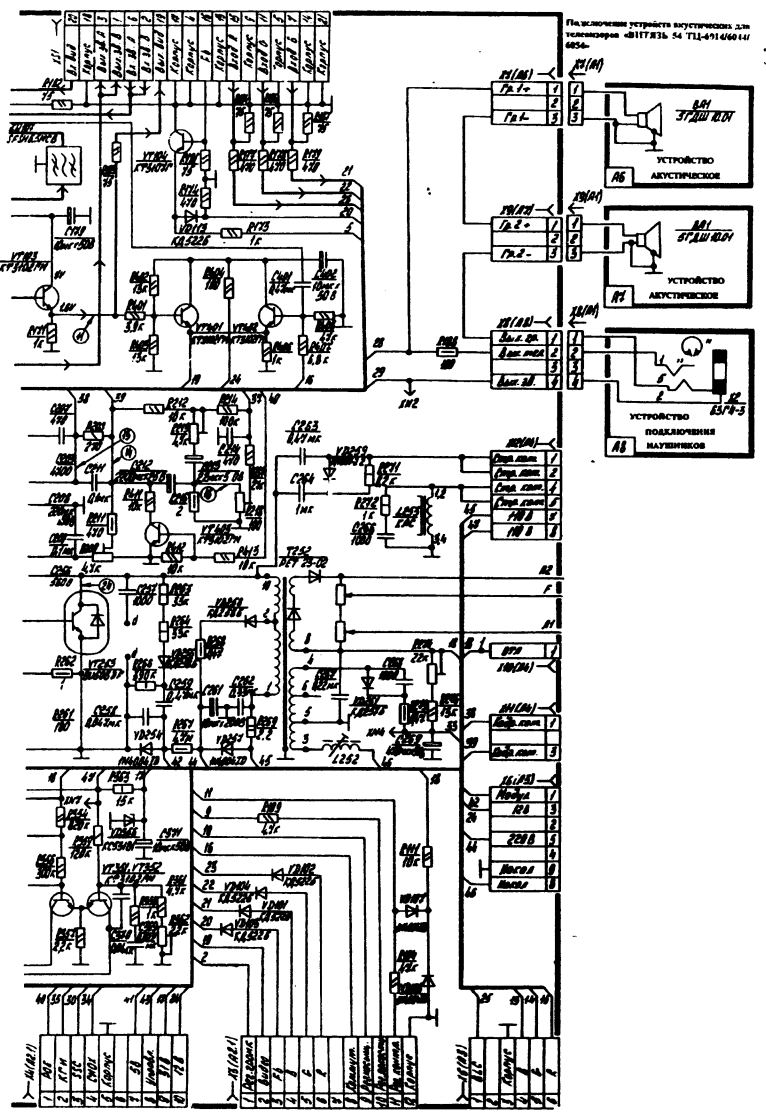
Выходной каскад кадровой развертки построен на микросхеме D201 — TDA3654Q. Схема традиционная.

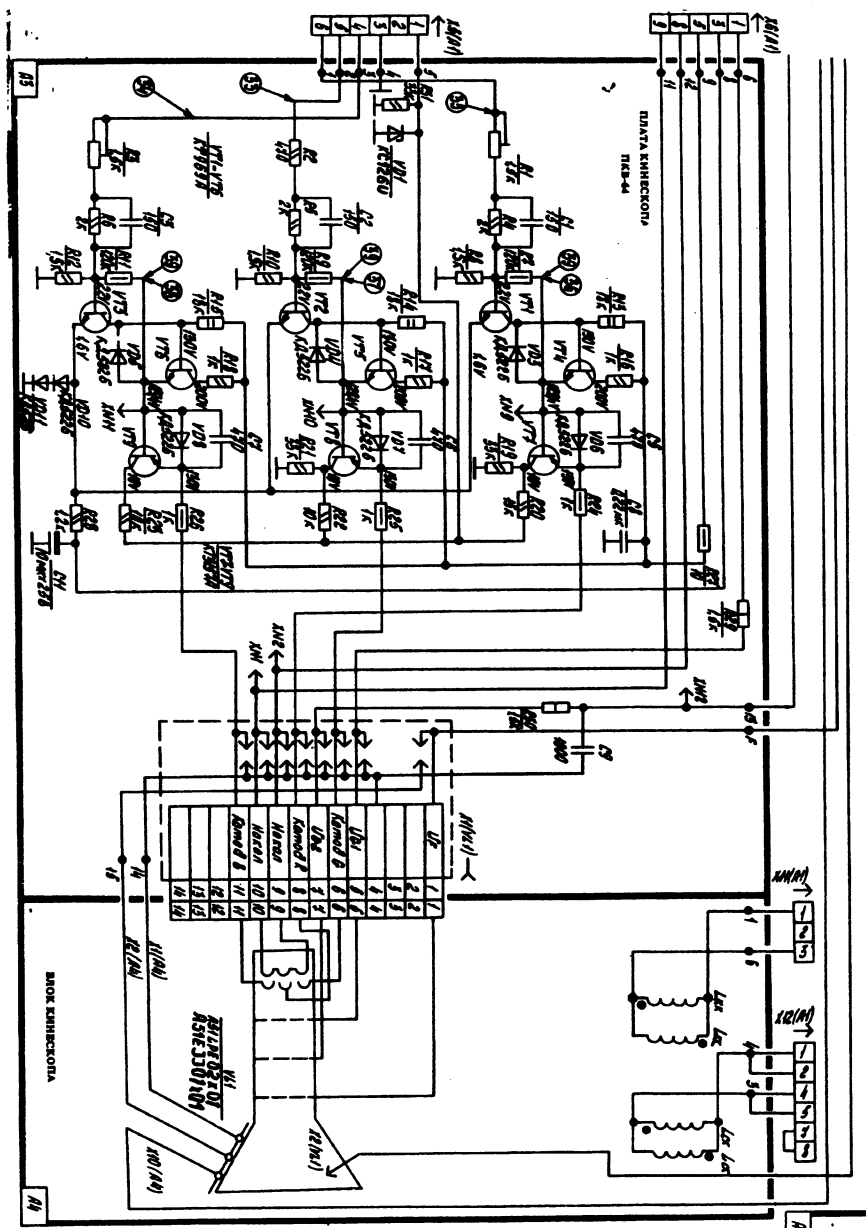
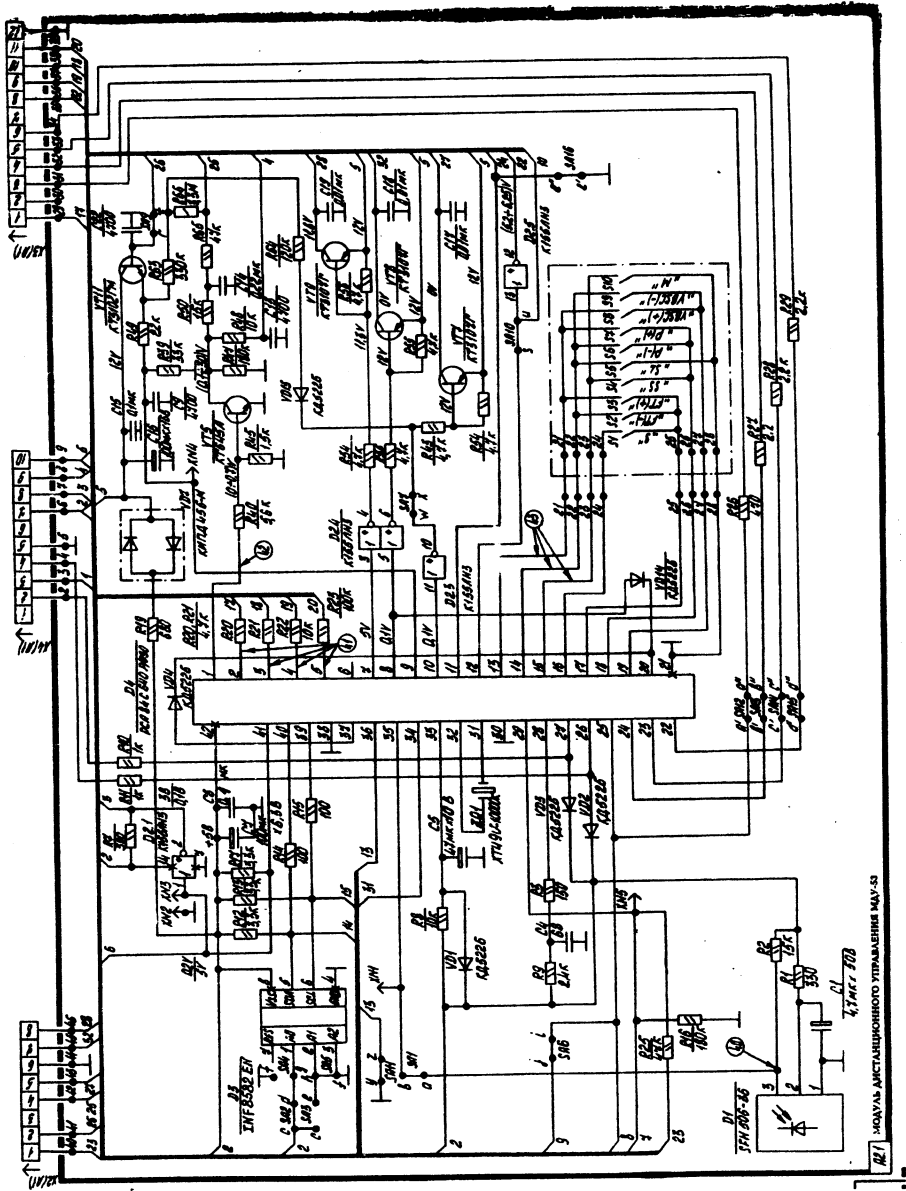
Выходной каскад строчной развертки также собран по традиционной схеме на транзисторах VT251-VT253. Напряжение 220В для питания выходных видеоусилителей, расположенных на плате кинескопа, вырабатывается вторичным источником на VD258 С261.

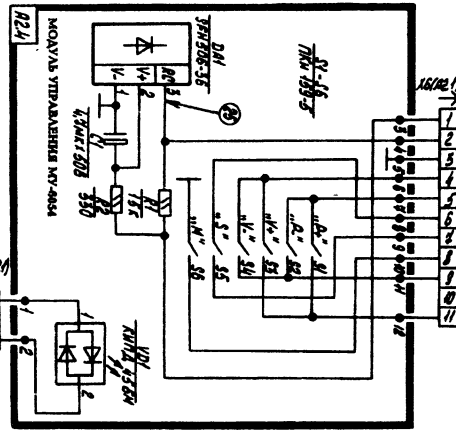
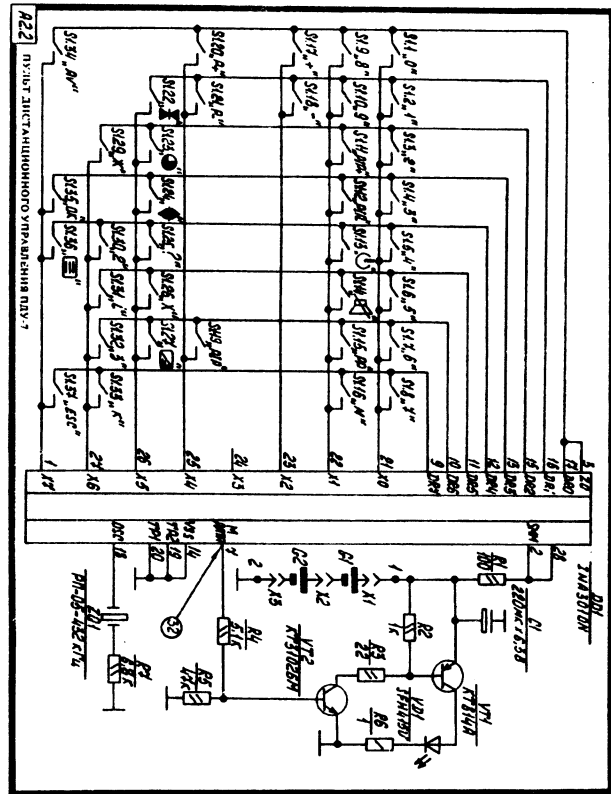
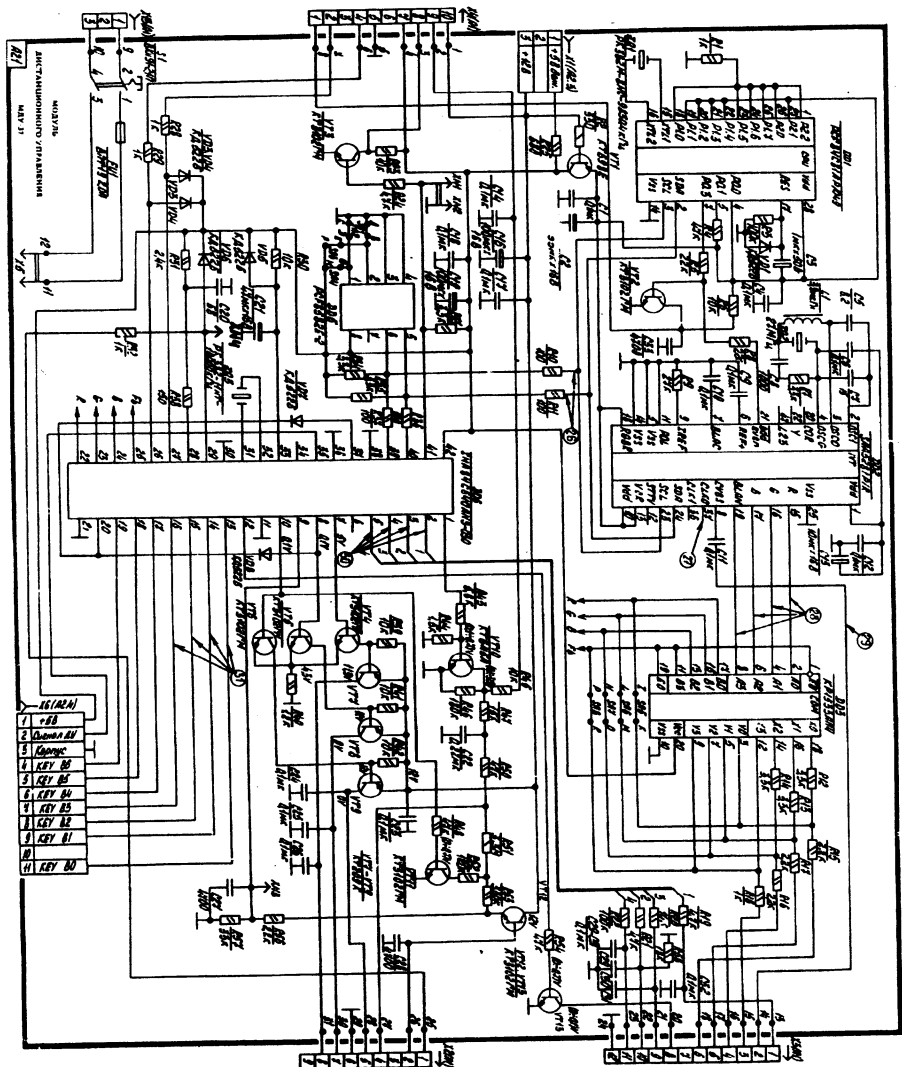
Для сопряжения с другой аппаратурой телевизор имеет разъем "Скарт" — XS1. На него выведены видео и аудио входы и выходы для сопряжения с видеоманитофоном по НЧ, а также видеовходы основных цветов для использования телевизора как монитора.



Лист 1







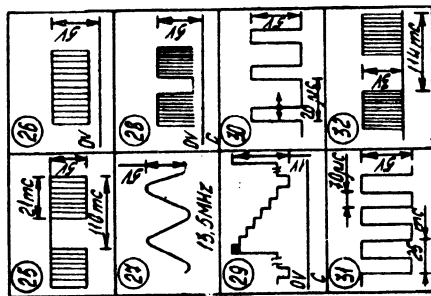
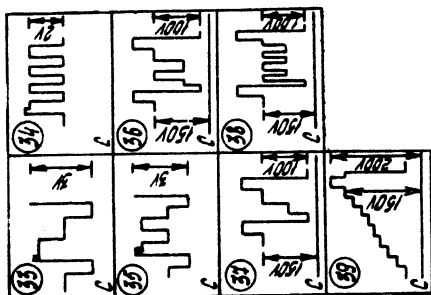
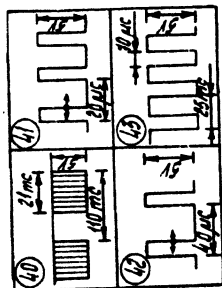
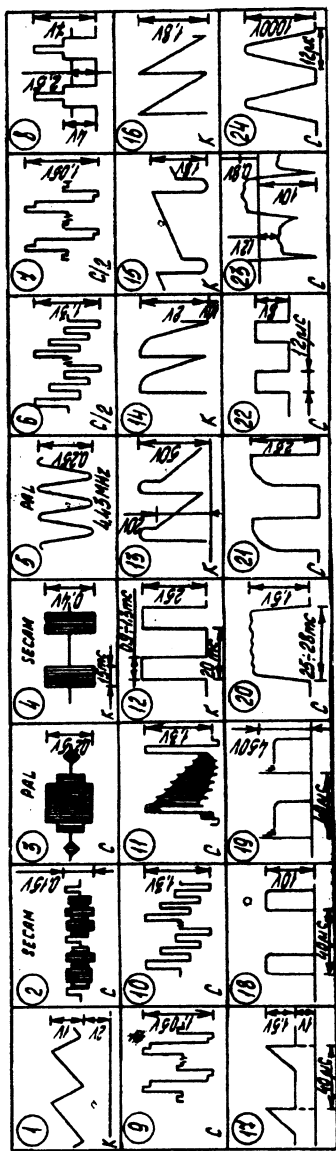
В телевизорах этого модельного ряда применяются два варианта устройств управления. Первый вариант построен на основе микроконтроллера PCA8C640 P/030. Он

имеет более полную клавиатуру управления, выведенную на переднюю панель телевизора — всего 10 кнопок.

Второй вариант построен на микроконтроллере INA84C640ANS-

030. Он отличается наличием клавиатуры с меньшим количеством кнопок (всего шесть). Кроме того эти варианты отличаются видом символов регулировок, отображаемых на экране телевизора при выполнении регулировок. Второй вариант может быть выполнен так же в

двух вариантах — с контроллером телетекста (на микросхемах DD1-DD3) и без него. В варианте без телетекста эти микросхемы не монтируются.



Телевизоры комплектуются импортными кинескопами производства фирм "Филипс" или "Томсон". Большинство элементов (резисторы, конденсаторы, транзисторы) отечественного производства.