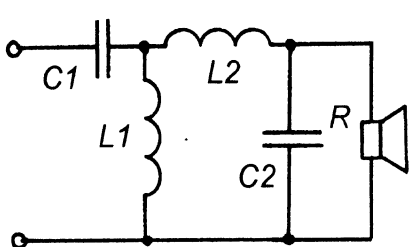


Подписку на "Радиоконструктор" можно оформить в любом почтовом отделении России по почтовому каталогу "Роспечать. Газеты и журналы" (№78787)

Все чертежи печатных плат, рисунки разводок и монтажные схемы, в том случае если их размеры не обозначены или не оговорены в тексте, печатаются в масштабе 1:1.

Многие радиолюбители занимаются конструированием многополосных акустических систем. Частоты средних полос таких акустических систем выделяются полосовыми фильтрами. Рассчитать L и C составляющие для таких фильтров можно по упрощенным формулам:



$$C1 = \sqrt{2} / (4\pi \cdot F1 \cdot R)$$

$$L1 = \sqrt{2} \cdot R / (2\pi \cdot F1)$$

$$C2 = \sqrt{2} / (4\pi \cdot F2 \cdot R)$$

$$L2 = \sqrt{2} \cdot R / (2\pi \cdot F2)$$

Во всех формулах L - (гн), C - (Ф),
F1 - нижняя граничная частота полосы (гц),
F2 - верхняя граничная частота полосы (гц),
R - сопротивление катушки динамика (Ом).

РАДИО- КОНСТРУКТОР 08-2001

Издание по вопросам радиолюбительского конструирования и ремонта зарубежной электронной техники.

Ежемесячный научно-технический журнал, зарегистрирован Комитетом РФ по печати 30 декабря 1998г. Свидетельство № 018378

Учредитель-редактор
Алексей
Владимир
Владимирович

Подписной индекс по каталогу "Роспечать. Газеты и журналы" - 78787.

Цена в розницу свободная

Адрес редакции:
160002 Вологда а/я 32
тел./факс (8172)-21-09-63.

АВГУСТ 2001г.

Журнал отпечатан в типографии ООО ПФ "Полиграфист" 160001 Вологда, у. Челюскинцев 3.

СОДЕРЖАНИЕ :

Приемный тракт на СВ-диапазон	2
Передатчик на MC2833	4
Приемный тракт для системы радиуправления	6
Цифровая шкала КВ трансивера	8
краткий справочник -	
ЧМ-приемники на TDA7088T	11
Простой стереоусилитель для IBM-компьютера	12
Усилитель для магнитофона-приставки	14
Усилитель для модернизации недорогой автомагнитолы	15
"Miracle"+"Нейва"= радиобудильник	17
Универсальный суточный таймер	18
Мощный звуковой и музыкальный генератор	21
"Телефонное" охранное устройство	22
Генератор периодических интервалов	24
Формирователь кодовой последовательности	25
Музыкальный сигнализатор на UM 66	28
Инфракрасный датчик	29
ИК-транслятор	31
Поливающий автомат для комнатных цветов	32
Громкая двухтональная сирена	33
Программируемый вездеход - игрушка	34
Блокиратор зажигания	35
Сигнализатор превышения частоты вращения коленвала двигателя и скорости движения автомобиля	36
Противоугонное устройство	38
Простой автосторож с двухтональной сиреной	38
Цифровой автосторож на двух микросхемах	41
радиошкола	
УКВ-приемник "Юность"	42
ремонт	
Телевизор ORION T2190MJ	45
краткий справочник -	
Микросхемы - двухканальные УМЗЧ для портативной аппаратуры	47

ПРИЕМНЫЙ ТРАКТ НА СВ-ДИАПАЗОН

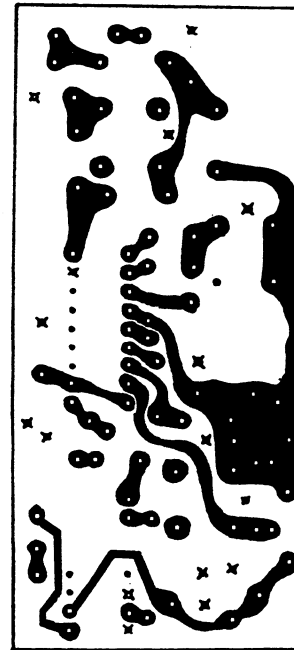
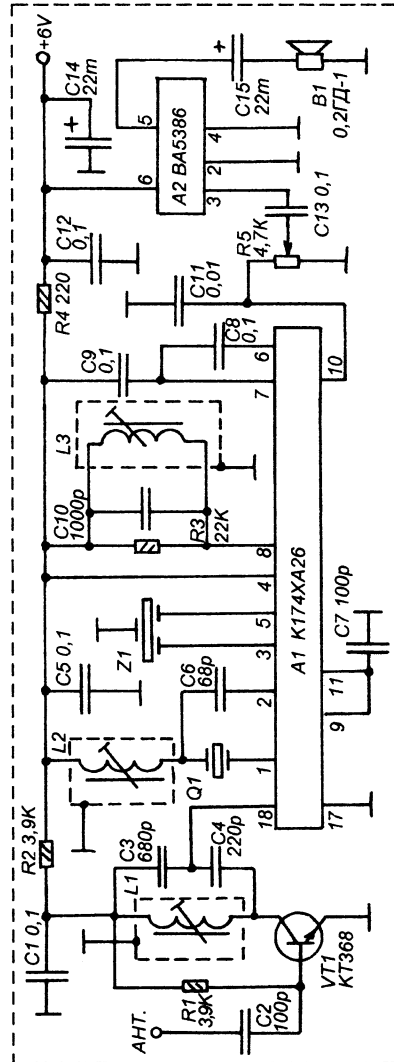
Приемный тракт, описываемый в этой статье, может послужить основой для малогабаритного одноканального переговорного устройства на диапазон 27 МГц. Схема аналогичного тракта описана автором в Л.1. Этот тракт отличается введением пьезокерамического фильтра в тракт ПЧ и построением УМЗЧ на более современной специализированной микросхеме, отличающейся небольшим током потребления. В результате повысилась селективность по соседнему каналу и понизился потребляемый ток и упростилась настройка тракта. Как показывает практика (автором было собрано более десятка таких радиотракт с различными УМЗЧ, которые применялись и как самостоятельные приемные устройства, и как составные части СВ-радиостанций) тракт отличается превосходной повторяемостью и простотой настройки.

Принципиальная схема показана на рисунке. Сигнал от антенны через разделительный конденсатор С2 поступает непосредственно на вход УРЧ, выполненного на транзисторе VT1, работающем в барьерном режиме. УРЧ - резонансный, в коллекторной цепи транзистора включен контур L1 С3 С4, настроенный на рабочую частоту канала. Проводились эксперименты с разными режимами работы транзистора VT1 (барьерный, при R1 = 3-4 кОм, обычный, при R1 = 110-180 кОм), в барьерном режиме был меньше уровень шума, а в обычном немного больше чувствительность. При желании можно поэкспериментировать на эту тему.

Связь между коллекторным контуром УЗЧ и преобразователем частоты микросхемы А1 емкостная, на емкостном трансформаторе, состоящем из конденсаторов С3 и С4, входящих в состав контура (коэффициент трансформации определяется соотношением этих емкостей).

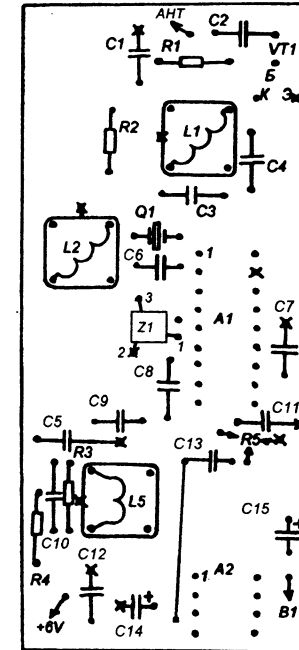
Преобразователь частоты, гетеродин, УПЧ и частотный демодулятор выполнены на микросхеме А1 - К174ХА26 (или аналог МС3359Р). Преобразование частоты однократное, а значение ПЧ - 465 кГц. Частота гетеродина задается кварцевым резонатором Q1, резонансная частота которого должна на 465 кГц отличаться от частоты входного сигнала. Контур L2 С6 настроен на частоту гетеродина, он

обеспечивает стабильный запуск и функционирование гетеродина (хотя, по типовой схеме этого контура не должно быть, но без него гетеродин с многими кварцами не запускается). При настройке сигнал гетеродина можно контролировать на выводе 2 А1, подключив к нему через конденсатор на 2-3 пФ вход В4-вольтметра или осциллографа типа С1-65А.



Сигнал ПЧ выделяется пьезокерамическим фильтром Z1 (фильтр на 465 кГц типа ФП1П1-61.01 от карманного приемника). В фазосдвигающей цепи частотного демодулятора работает контур L3 С10 настроенный на ПЧ, от точности настройки этого контура зависит уровень нелинейных искажений и шумов при детектировании. На практике, точно его можно настроить на слух, принимая контрольный сигнал от исправного передатчика, работающего на частоте приема этого тракта. Резистор R3, включенный параллельно этому контуру служит для снижения его добротности, чтобы уменьшить крутизну его резонансной характеристики, и достигнуть компромисса между нелинейными искажениями и шумом.

В состав микросхемы К174ХА26 входит схема системы шумоподавления, в данном случае эта система не используется, во-первых, чтобы не усложнять радиотракт, предназначенный для работы в миниатюрной радиостанции, а во-вторых, потому что многие экземпляры микросхем К174ХА26, имеющиеся в продаже на радиорынках и в магазинах имеют дефект, заключающийся в неработоспособности триггера, блокирующего ЗЧ. Однако, если есть



вид на расположение деталей. Со стороны деталей фольга не протравливается, она играет роль общего минуса питания и экрана монтажа одновременно. Вокруг отверстий, не отмеченных на плате крестиками фольга зенкуется при помощи сверла большого диаметра, так чтобы вывод детали, установленный в это отверстие не контактировал с этим слоем фольги. В отверстиях отмеченных крестиками фольга не зенкуется, — в этих местах пайка ведется со стороны деталей, непосредственно к этому слою фольги.

Зенковка отверстий приводит к некоторому уменьшению толщины стеклотекстала в местах пайки выводов деталей. Поскольку выводы одновременно выполняют роль и механического крепления детали, такой способ монтажа снижает прочность их установки. Чтобы этого не происходило нужно перед травлением наносить слой защитной краски на фольгу со стороны деталей, таким образом, чтобы вокруг отверстий не обозначенных крестиками были незакрашенные участки. Тогда, в процессе травления фольга вокруг этих отверстий протравится и зенковать их не будет необходимости.

В качестве каркасов для контурных катушек используются каркасы от submodule СМРК-1, СМРК-2 цветных телевизоров типа 2-3-УСЦТ. Эти каркасы имеют по четыре секции, а также подстроечные сердечники из феррита 50 В4 и экраны. Катушки L1 и L2 наматываются проводом ПЭВ диаметром 0,2-0,43 мм. L1 содержит 6,5 витка, L2 - 8 витков. Катушка L3 наматывается проводом ПЭВ диаметром 0,1-0,16 мм. Она содержит 80 витков. Экраны всех катушек паяются к фольге со стороны деталей.

Пьезокерамический фильтр ФП1П1-61.01 или любой другой малогабаритный на 465 кГц (от транзисторного АМ-приемника).

Настройка тракта не вызывает затруднений. При отсутствии сигнал-генератора можно воспользоваться сигналом от ЧМ-передатчика (или СВ-радиостанции) работающего на частоте этого радиоканала. Но сначала нужно проверить монтаж. Затем подстройкой L2

добиться стабильной и устойчивой работы гетеродина (смотри выше). После этого установить R5 в положение максимальной громкости, подключить к тракту антенну (можно кусок монтажного провода) и расположить на некотором расстоянии работающий на вызов передатчик подстроить L3 таким образом, чтобы искажения звука были минимальны. Затем постепенно удаляя передатчик построить L1 так, чтобы получилась наибольшая чувствительность.

Андреев С.

Литература : 1. Андреев С. "Приемный тракт карманной СВ-радиостанции", ж. Радиоконструктор 06-2000, стр. 2-4.
2. Андреев С. "Приемный тракт радиосигнализации", ж. Радиоконструктор 09-2000, с. 2-3.

ПЕРЕДАТЧИК НА MC2833

На страницах радиолюбительских изданий часто встречаются описания различных радиолюбительских и промышленных СВ-радиостанций. Все уже привыкли к тому, что "типовая" СВ-радиостанция с ЧМ состоит из приемного тракта, обязательно построенного на микросхемах (преимущественно на К174ХА26 и её аналогах) и передающего тракта на транзисторах. Причем, если микросхемы и допускаются в передающий тракт, то не далее микрофонного усилителя или модулятора. Все высокочастотные узлы передатчика (задающий генератор, усилитель мощности) традиционно транзисторные. Однако фирма "МОТОРОЛА" выпускает микросхему MC2833, представляющую собой полный тракт маломощного ЧМ-передатчика СВ-диапазона. Микросхема содержит микрофонный усилитель, частотный модулятор, задающий высокочастотный генератор (стабилизация частоты внешним кварцевым резонатором), и однокаскадный усилитель мощности. Для построения передатчика мощностью 20-30 мВт никакие дополнительные транзисторные каскады не требуются.

Структурная схема микросхемы показана на рисунке 1. Микросхема исполняется в двух корпусных вариантах — MC2833D - это микросхема в миниатюрном пластмассовом корпусе с торцевыми планарными выводами для поверхностного монтажа, и MC2833P - корпус такой как у K561 с 16-ю выводами. Оба варианта имеют одинаковые разводки по выводам.

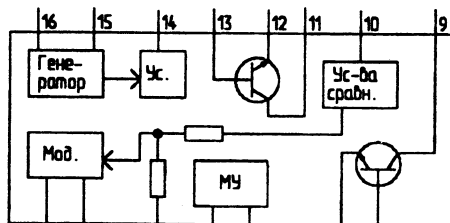
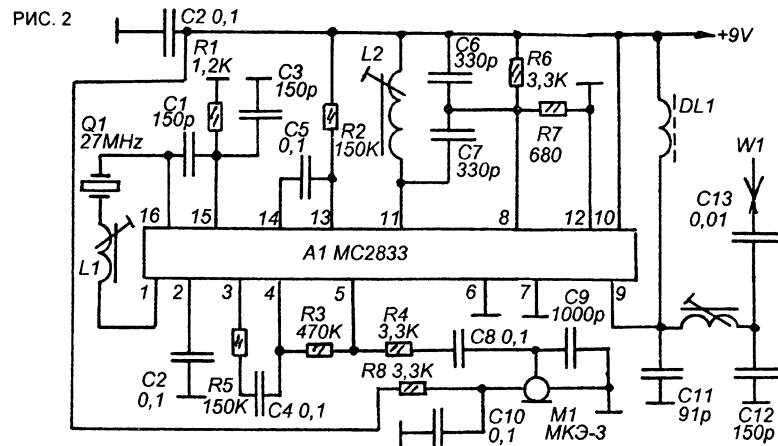


РИС. 1.

В составе микросхемы есть два высокочастотных транзистора средней мощности, полностью выведенные (выводы 11-12-13 и выводы 7-8-9). На этих транзисторах строятся каскады усилителя мощности, на первом транзисторе (11-12-13) - предварительный усилитель, и на втором (7-8-9) - оконечный.



На рисунке 2 показана реальная схема маломощного передатчика, построенного на этой микросхеме. Частота задающего генератора определяется частотой резонанса цепи, состоящей из кварцевого резонатора Q1, индуктивности L1 и варикапа, который имеется внутри микросхемы A1 (он выводится на вывод 1 A1). Катушка L1, совместно с этим варикапом образует цепь, сдвигающую частоту Q1 от её номинального значения. Степень сдвига зависит от параметров этой цепи.

Модулирующий сигнал снимается с электретного микрофона M1 и поступает на микрофонный усилитель-ограничитель, входящий в состав микросхемы (на вывод 5). С выхода усилителя (вывод 4) сигнал поступает на модулятор (вывод 3), в основе которого лежит варикап, включенный последовательно L1. Таким образом осуществляется частотная модуляция.

Задающий генератор вырабатывает ВЧ-напряжение, по частоте равное резонансной частоте цепи Q1-L1-варикап микросхемы. Режим работы задающего генератора по постоянному току можно установить подбором номинала резистора R1. ВЧ напряжение снимается с вывода 14 A1 и через конденсатор C5 поступает на вход предварительного усилителя мощности, собранного на транзисторе, выведенном на выводы 11-12-13. Резистор R2 задает напряжение смещения на базе этого транзистора. Его эмиттер (вывод 12) соединен с общим минусом питания, а в коллекторной цепи включен контур L2-C6-C7, настроенный на частоту несущей.

Усиленный сигнал снимается с этого контура через емкости C6 и C7, образуя контурную емкость и делитель ВЧ напряжения на два. Выходной каскад УМЗЧ выполнен на втором транзисторе (выводы 7-8-9 микросхемы). Сигнал с точки соединения C6 и C7 поступает на базу этого транзистора вместе с небольшим напряжением смещения, задаваемым резистивным делителем R6-R7. В коллекторной цепи этого транзистора включен дроссель DL1. С коллектора транзистора (вывод 9) ВЧ сигнал поступает через согласующий "П"-контур в антенну.

Для намотки катушек используются каркасы диаметром 4 мм с подстроечными ферритовыми сердечниками 100В4 диаметром 2,6 мм. Катушка L1 содержит 16 витков, катушка L2 - 6,5 витка, катушка L3 - 8 витков. Везде используется провод ПЭТВ-1 0,24. Дроссель DL1 — фабричный ДПМ-01, на 100 мкГн.

Настройка — традиционна. Сигнал с выхода задающего генератора смотреть на выводе 15 A1, сигнал, поступающий на каскад предварительного усиления мощности — на выводе 14, сигнал с выхода предварительного УМ — на выводе 8. Контролировать излучение антенны можно при помощи объемной катушки, включенной на входе осциллографа, либо по индикатору напряженности поля, волномеру, и т.п. В случае согласованной нагрузки — на эквиваленте антенны.

Коневич В.С.

ПРИЕМНЫЙ ТРАКТ ДЛЯ СИСТЕМЫ РАДИОУПРАВЛЕНИЯ

Тракт может работать в составе цифровой системы радиуправления или охранной сигнализации.

Принципиальная схема показана на рисунке 1. Сигнал от антенны поступает во входной контур L1C2, затем на симметричный вход балансного смесителя микросхемы A1. Гетеродин тоже входит в состав этой микросхемы, его частота стабилизирована резонатором Q1. На выходе смесителя нет привычного контура, его нагрузка - R1. Из комплекса частот на этом резисторе частота ПЧ выделяется пьезокерамическим фильтром Q2.

Характеристики :

1. Чувствительность 4 мкв.
2. Напряжение питания 5...9В.
3. Рабочая частота 26945 кГц.
4. Вид модуляции частотная с девиацией 3 кГц.
5. Вид выходного сигнала - отрицательные импульсы.

Тракт усиления и демодуляции ПЧ сделан на микросхеме A2, она содержит усилитель-ограничитель, частотный детектор и УЗЧ. Включена по типовой схеме, контур L3C13 - в фазосдвигающей цепи частотного детектора.

С выхода тракта ПЧ сигнал поступает на усилитель-формирователь импульсов на операционном усилителе A3, включенном по схеме компаратора. Транзисторный ключ VT1 - выходной буфер тракта, при приеме сигнала на его коллекторе отрицательные импульсы,

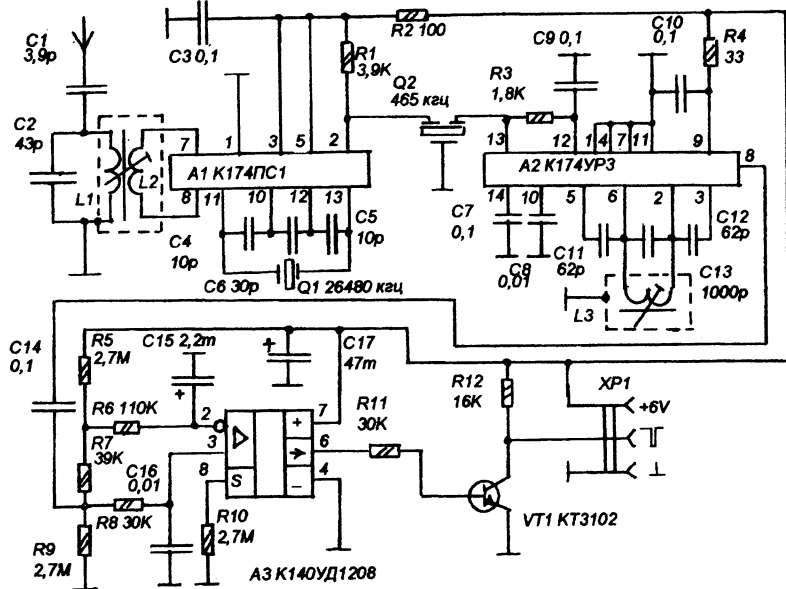


РИСУНОК 1.

это нужно учитывать при конструировании цифрового дешифратора.

Схема содержит минимум контурных катушек, для входного контура взят каркас с ферритовым подстроечным сердечником и алюминиевым экраном от модуля цветности телевизора УСЦТ (или декодера). Катушка L1 содержит 9 витков, намотанных виток к витку, L2 наматывается поверх L1 и содержит 3 витка, провод ПЭВ 0,2. В качестве L3 используется готовая катушка от контура ПЧ транзисторного приемника с ПЧ 465 кГц, конденсатор C13 от этого контура. При самостоятельной намотке должен

В качестве антенны можно использовать проволочный штырь, телескопический, или отрезок монтажного провода, чем длиннее, тем больше дальность приема, оптимально - 400-700мм.

Монтаж ведется на одной двухсторонней печатной плате размерами 77X35 мм. Расположение печатных проводников показано на рисунке 2. Вид со стороны проводников. Со стороны деталей фольга не вытравливается и соединяется с общим проводом. Отверстия, помеченные крестами пропаиваются с обеих сторон, к печатному проводнику и к фольге со стороны деталей, в непомеченных местах пайка только со стороны печатных проводников, фольга вокруг отверстия зенкуется.

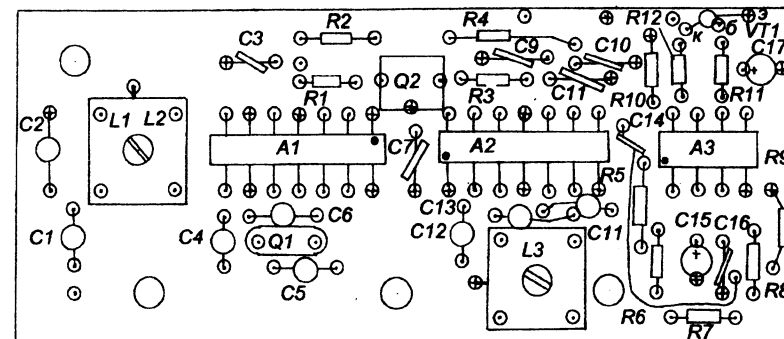
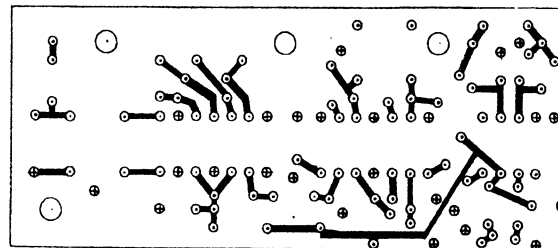


РИСУНОК 2 (размеры платы 77X35мм).

быть каркас с ферритовыми чашками внешним диаметром 8 мм и подстроечным сердечником диаметром 2,8 мм. Число витков для C13 - 1000 пФ должно быть 70, провод ПЭВ 0,12. Можно взять любую готовую катушку от контура на 465 кГц, при этом C13 должен иметь такую емкость как в контуре.

Андреев С.

ЦИФРОВАЯ ШКАЛА КВ ТРАНСИВЕРА

При разработке этой шкалы ставилась задача получить универсальный прибор, который может выполнять функции цифровой шкалы радиоприемника или трансивера с одним или двойным преобразованием частоты, с максимальной рабочей частотой до 30 МГц. А так же как самостоятельный прибор - частотомер, выполняющий арифметические функции с частотами, поступающими на его разъемы.

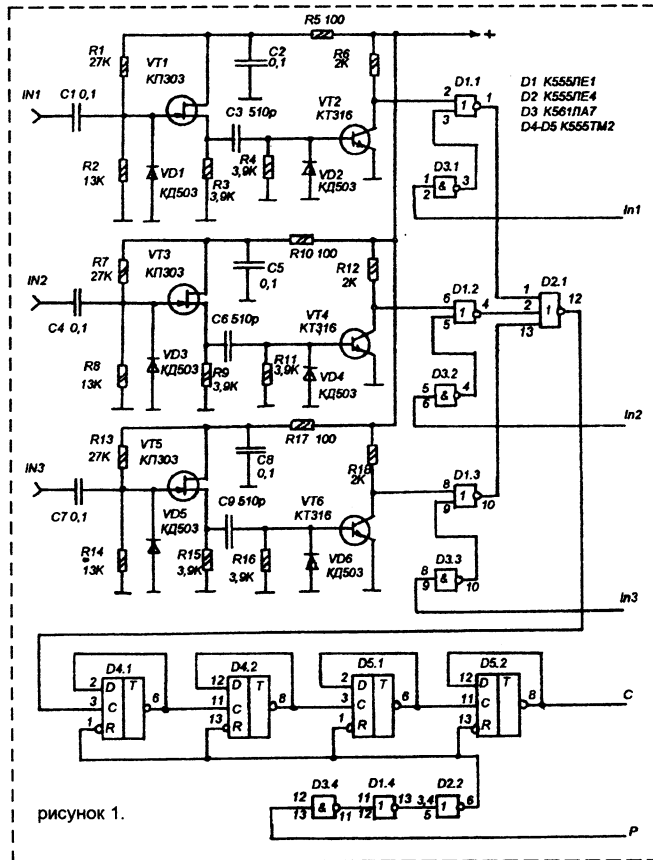
Цифровая шкала может работать в аппаратуре с любыми промежуточными частотами. Принцип её работы основан на арифметическом вычислении (или частоты несущей (или частоты принимаемого сигнала) исходя из данных частот гетеродинов и опорных генераторов. Прибор имеет три входа IN1, IN2, IN3, на которые могут поступать различные частоты. Выбор арифметических действий производится установкой определенного двоичного кода на контактах S0 и S1 (см. таблицу).

Таким образом исключается необходимость в ПЗУ, программируемого для каждого типа приемника или трансивера.

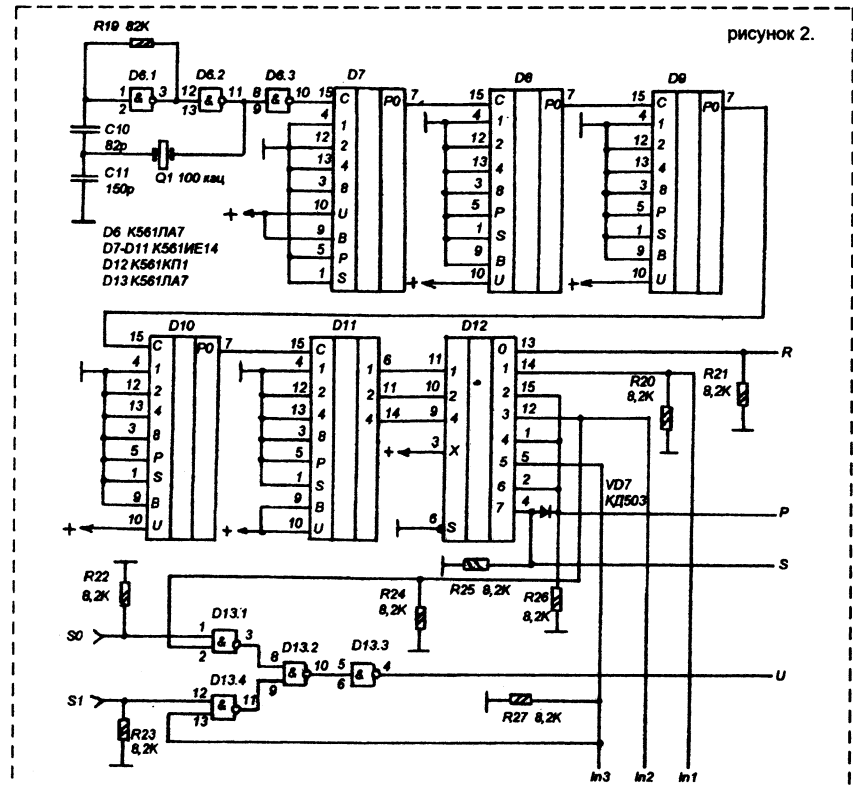
Цифровая шкала работает в диапазоне 0,01..30 МГц, имеет разрешающую способность 100 Гц, время измерения 0,78 сек., чувствительность каждого из входов 0,35 В, входное сопротивление 13 кОм.

S0	S1	результат Y (индикация)
0	0	$Y=IN1+IN2+IN3$
0	1	$Y=IN1+IN2-IN3$
1	0	$Y=IN1-IN2+IN3$
1	1	$Y=IN1-IN2-IN3$

В основе лежит схема "быстрого частотомера", то есть работа которого не останавливается для индикации, индикаторы не мерцают и их показания сменяются с периодом в 0,78 с. На рисунке 1 схема входного устройства. Три усилителя-формирователя на транзисторах VT1-VT6. С их выходов импульсы поступают на логический переключатель на D1.1-D1.3, D2.1 и D3.1-D3.3. Управляется он сигналами In1-In3,



рисунк 1.



рисунк 2.

поступающими от схемы управления (рис.2). С выхода переключателя (выход D2.1) импульсы поступают на высокочастотный делитель на 16 на триггерах D4-D5.

Схема управления (рисунк 2) состоит из генератора образцовой частоты 6,25 Гц (6,25x16=100) на мультивибраторе с кварцевой стабилизацией частоты, на D6 и линейки делителей на 16000 на счетчиках D7-D10. Счетчики K561IE14 двоично - десятичные. D7 включен по двоичной схеме (на вывод 9 подана единица), он делит частоту на 16, затем следуют три десятичных D8-D10 (у них на выводе 9 ноль), в результате на выходе D10 частота 6,25 Гц.

Управляет всей работой частотомера программный счетчик на D11 (включен в двоичном режиме) и D12 - дешифратор.

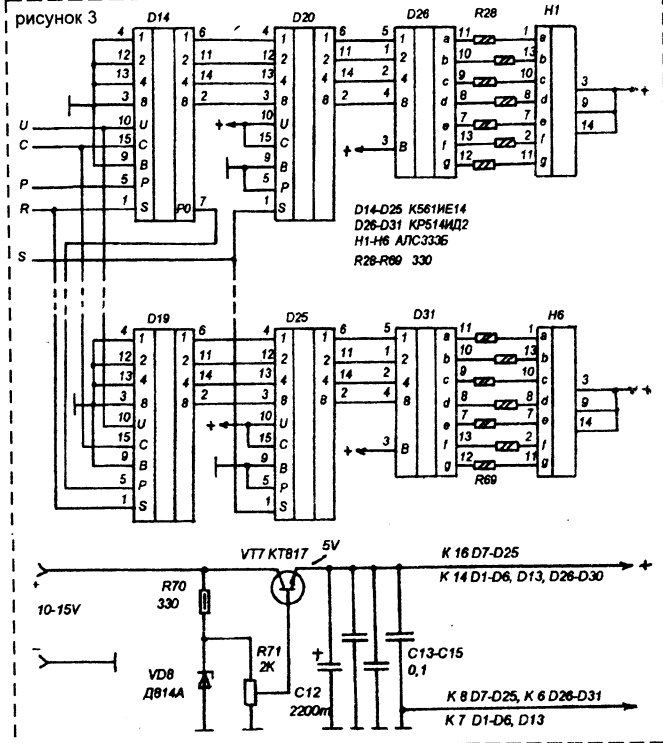
Схема счетчиков показана на рисунке 3. Шестиразрядный десятичный реверсивный

счетчик на D14-D19 (управление направлением счета - изменением уровня на выводах 10). Установка в ноль производится подачей единицы на выводы 1 D14-D19, при этом в счетчик записывается код, имеющийся на входах 1-2-4-8, а они соединены с общим минусом питания. Затем следует шестизразрядное запоминающее устройство на таких же счетчиках D20-D25, в нем происходит хранение результата последнего измерения. Смена информации производится подачей единицы на вход S.

Затем следуют дешифраторы D26-D31 и светодиодные семисегментные индикаторы И1-И6.

В общем схема работает таким образом. Предположим, что D11 находится в положении "0". Единица с вывода 13 D12 поступает на выводы 1 D14-D19 и устанавливает их в ноль. Затем, с поступлением следующего импульса (частота следования 6,25 Гц), D11 переходит в

состояние "1". При этом включается вход IN1 и на счетчики D14-D19 поступают импульсы с этого входа. С наступлением второго импульса D11 переходит в состояние "2". При этом единица поступает на вывод 5 D14 и вход счетчика блокируется. Затем D11 устанавливается в положение "3", и включится вход IN2. Импульсы с него поступят на счетчик D14-D19, который в зависимости от предварительной установки кода на контактах S0 и S1, работает либо в прямом, либо в обратном направлении. В результате, к моменту установки D11 в состояние "4" в счетчике D14-D19 записан код суммы или разности частот на IN1 и IN2. Затем D11 установится в положение "5" и на счетчик поступит частота с входа IN3. К моменту установки D11 в положение "6" в счетчике D14-D19 уже будет содержаться результат измерения (Y). При установке D11 в положение "7" единица с вывода 4 D12 поступает на входы S D20-D25 и записывает в них код с выходов D14-D19. Теперь это число отображается на индикаторах Н1-Н6, и будет сохраняться там до тех пор пока весь цикл не повторится.



платах разведены только цепи питания микросхем, все остальные соединения выполнены монтажным проводом МГТФ 0,2. Светодиодные индикаторы не установлены на плату, они приклеены к пластине из красного оргстекла бесцветным эпоксидным лаком, и соединяются с платой счетчиков жгутом из монтажных проводов. Платы размещены в металлическом корпусе размерами 112x210x40 мм. Шкала может работать в составе радиостанции или в качестве самостоятельного прибора.

Может случиться так, что счетчик на D14-D19 будет ошибаться при измерении высоких частот, в этом случае между выводами 7 D14-D19 и минусовой шиной питания нужно включить по конденсатору на 24-100 пф. То же самое нужно сделать со счетчиками D7-D10, если на выводе 7 D10 будет не 6,25 Гц.

В остальном настройка сводится только к установке напряжения питания микросхем (5V) подстройкой резистора R71.

Питается цифровая шкала через параметрический стабилизатор на транзисторе VT7, на выходе которого +5V. Устанавливается это напряжение резистором R71.

Ток потребления шкалой достаточно высок (около 120 мА), что обусловлено использованием светодиодных индикаторов и микросхем логики ТТЛ во входном устройстве и дешифраторе, поэтому работа шкалы в аппаратуре с батарейным питанием проблематична.

Конструктивно шкала смонтирована на трех макетных платах, — входная, плата управления и плата счетчиков и стабилизатора. На

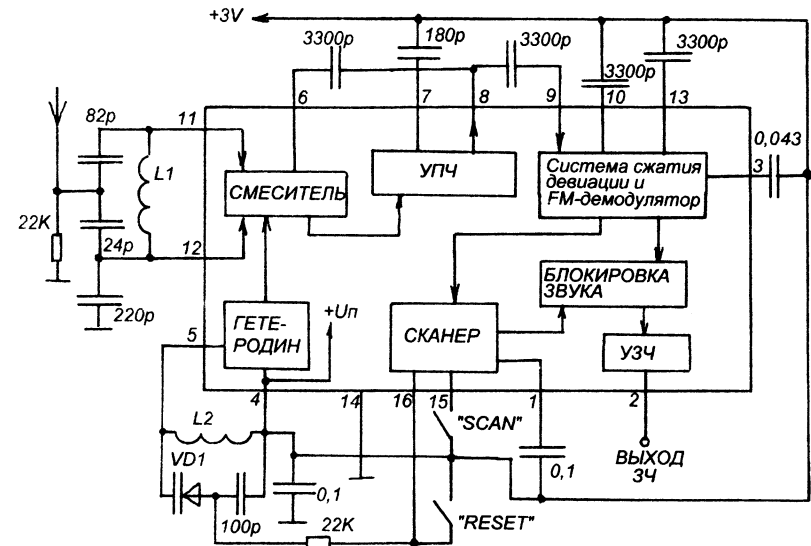
КРАТКИЙ СПРАВОЧНИК ЧМ-ПРИЕМНИКИ НА TDA7088Т

В последнее время в широкой продаже можно встретить карманные FM-приемники, работающие на головные телефоны, управление настройкой которых производится всего двумя кнопками "SCAN" и "RESET". При нажатии на первую кнопку приемник последовательно настраивается на станции FM-диапазона, при нажатии на вторую — возвращается к началу диапазона. Шкалы такие приемники не имеют. Как и вся азиатская продукция такие приемники носят самые разные имена, одно из которых "MANBO-AS-707". Большинство из этих аппаратов построены на микросхеме 7088G — китайском аналоге микросхемы TDA7088Т фирмы Philips.

Достоинство такого метода в отсутствии контуров ПЧ и пьезофильтров, поскольку роль ФСС выполняют активные фильтры на ОУ. Недостаток, как и у K174XA34, K174XA42, в том, что несмотря на низкий КНИ качество звучания имеет характерные недостатки, и его нельзя назвать высоким.

Отличие микросхемы от вышеперечисленных в том, что в её составе имеется устройство автоматической настройки, вырабатывающее плавно изменяющееся напряжение настройки, поступающее на варикап. Система АПЧГ следит за настройкой, и при попадании станции в полосу удержания АПЧГ напряжение настройки фиксируется на установленном уровне. Далее, чтобы перейти к следующей станции нужно повторно нажать кнопку "SCAN", а чтобы вернуться к началу диапазона — нажать "RESET".

Микросхема выполнена в малогабаритном пластмассовом корпусе типа FP-16, с выводами под поверхностный монтаж.



Микросхема TDA7088Т представляет собой дальнейшее развитие темы "TDA7000", она построена на таком же принципе, как и известные микросхемы типа K174XA34, K174XA42, то есть супергетеродинный тракт работает по схеме с низкой ПЧ, около 70 кГц, а искажения, которые в таком случае возникают, устраняются системой сжатия девиации.

Структурная и типовая схема включения показана на рисунке в тексте.

Субъективно, качество звучания приемника "MANBO-AS-707" построенного на микросхеме 7088G такое же, как звучание приемника на K174XA34, включенной по типовой схеме.

ПРОСТОЙ СТЕРЕОУСИЛИТЕЛЬ ДЛЯ ИВМ-КОМПЬЮТЕРА

В настоящее время подавляющее большинство программных продуктов поставляется на лазерных компакт-дисках, поэтому, практически каждый IBM-совместимый компьютер, даже в самой простой конфигурации, оснащается CD-ROM, устройством для воспроизведения программной информации, записанной на таких дисках. Любой CD-ROM кроме основного назначения имеет и дополнительную функцию - воспроизведение аудиозаписей с аудио-CD, в нем низкочастотный усилитель, регулятор громкости и гнездо для подключения головных телефонов. Для прослушивания CD нужно только включить головные телефоны в это гнездо и установить аудио-CD. Никакие аудиокарты или дополнительные драйверы для этого не требуются. Пока компьютер не обращается к CD-ROM на нем можно "крутить" аудио-CD. Многие так и делают. Но постоянное сидение в наушниках вредно для здоровья, особенно для слуха, поэтому было бы неплохо подать сигнал с этого гнезда на несложный

стереоусилитель, и подключить к нему небольшие аудиокolonки (можно даже автомобильные). При этом, желательно чтобы усилитель питался от одного из источников, служащих для

питания "периферии".
На рисунке в тексте показана схема одного из возможных вариантов такого усилителя. Усилитель стереофонический, собран на двух операционных усилителях и девяти транзисторах.

Питается напряжением 15V от сетевого адаптера для сканера "Plastek", но может питаться и от сетевых адаптеров для принтеров и другой периферии, выдающих напряжение от 6-ти до 18 вольт. При питании от источника 15 V развивает мощность до 5W на канал на нагрузке 4 Ом. КНИ при такой мощности во всем частотном диапазоне не превышает 0,08%, на частоте 1000 Гц - 0,05%, на 10000 Гц - 0,06%. Номинальный диапазон частот при неравномерности АХЧ не более 0,5дБ - 60...20000 Гц. Отношение сигнал/шум не менее 70 дБ.

Таким образом, не считая выходной мощности, параметры получаются очень высокими, значительно выше, чем если бы собирать

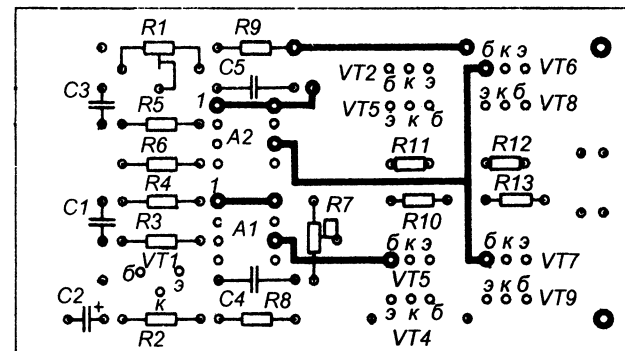
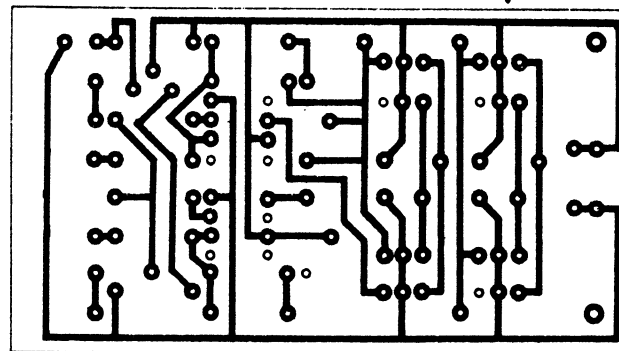
аналогичный усилитель на микросхеме типа TDA1519 или TDA1521.

питания (устанавливается резистором R1). Каскад на VT1 обеспечивает надежную развязку цепей смещения от источника питания и выходных каскадов, сводя к минимуму фоновые помехи и возможность самовозбуждения, а так же помехи, которые имеют место при работе персонального компьютера и его периферийных устройств.

Коэффициенты усиления каналов задаются резисторами R7-R8 и R9 работающими в цепях ООС. Подстроечный резистор R7 нужен для установки одинаковых коэффициентов усиления каналов.

Акустические системы В1 и В2 подключены к выходным каскадам через разделительные конденсаторы большой емкости С6 и С7.

Детали усилителя, за исключением конденсаторов С6, С7 и С8, монтируются на одной печатной плате из стеклотекстолита с двухсторонней металлизацией. Вид на



В основе лежит схема "параллельного" усилителя, разработанного А. Агеевым (Л.1). В схему были внесены изменения, связанные с тем что усилитель должен питаться от однополярного относительно низковольтного источника. Кроме того, исключен диодный коммутатор, что привело к снижению нелинейных искажений.

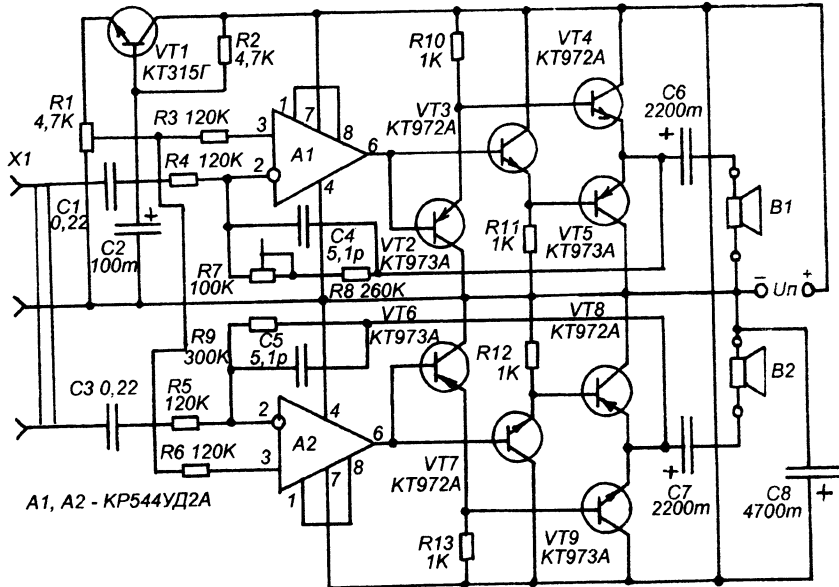
Усилитель состоит из двухканального усилителя мощности на операционных усилителях А1 и А2, и транзисторах VT2-VT9, а также источника напряжения смещения на VT1, который обеспечивает работу от однополярного источника питания.

Входные сигналы каналов поступают на инверсные входы ОУ через цепи C1-R4 и C3-R5. На прямые входы поступает напряжение смещения, равное половине напряжения

платы со стороны печатных проводников и со стороны деталей показан на рисунке.

В виду того, что коллекторы всех транзисторов выходных каскадов гальванически связаны либо с плюсовой, либо с минусовой шиной питания, для них используются два общих пластинчатых радиатора. На одном - транзисторы VT2, VT6, VT5, VT8, на втором - VT3, VT7, VT4, VT9. Можно сказать, что питание подается на эти радиаторы.

Налаживают усилители одновременно. Замкнув входы на общий минус питания, контролируют напряжения между общим минусом и эмиттерами VT4-VT5, и общим минусом и эмиттерами VT8-VT9. Резистор R1 устанавливают в такое положение, при котором оба эти напряжения наиболее близки к



половине напряжения питания. Затем подключают на выходах одинаковые динамики (или эквивалентные сопротивления) и подают на входы переменное синусоидальное напряжение амплитудой 0,5V и частотой 1000 Гц. Контролируя напряжения на нагрузках при помощи НЧ-вольтметра, резистор R7 устанавливают в такое положение, при котором будет равенство выходных сигналов (одинаковые коэффициенты усиления каналов).

При наличии самовозбуждения на ВЧ нужно увеличить емкость C4 или C5, соответственно.

Терещук М. С.

Литература : 1. А. Агеев. "Усилительный блок любительского аудиоконкомплекса" ж. Радио 8-1982, стр. 31-35.

2. В. Климонтов. "УМЗЧ для автомобильного радиоконкомплекса". ж. Радио 7-1998, стр. 43-45.

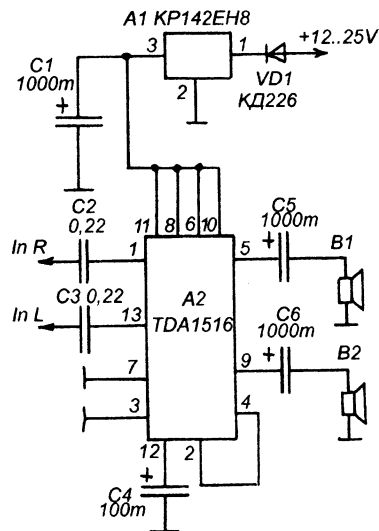
УСИЛИТЕЛЬ ДЛЯ МАГНИТОФОНА-ПРИСТАВКИ

В свое время, отечественная промышленность производила кассетные магнитофонные приставки "Маяк-003", "Маяк-231", "Нота-220С", "Вильма-312" и многие другие. Аппараты достаточно высокого качества, даже в наши дни. Возможно поэтому они и сейчас находятся в эксплуатации у многих любителей музыки. Магнитофонная приставка предназначена для работы совместно с стереоусилителем, поэтому имеющийся в ней контрольный усилитель, обычно, способен работать только на головные телефоны. Однако он имеет регулятор громкости, иногда отдельный для каждого стереоканала.

Расширить функциональные возможности магнитофонной приставки можно, если дополнить её стереофоническим УМЗЧ (например, установив его вместо телефонного), мощностью до 5-6 Ватт на канал. Тогда приставка превратится в полный магнитофон. Раньше, до появления в широкой продаже микросхем-УМЗЧ, такая доработка всегда была связана с трудностями компоновки (УМЗЧ на транзисторах достаточно крупногабаритны).

Сейчас это можно сделать используя одну из популярных сейчас микросхем УМЗЧ фирмы Philips, например TDA1516BQ. Микросхема содержит двухканальный низкочастотный усилитель, и самый минимум навесных элементов. При питании от источника напряжением 12V она развивает на нагрузке 4 Ом мощность около 6W на канал. При этом КНИ на частоте 1000 Гц укладывается в 0,2%. Диапазон рабочих частот 20...20000 Гц, а диапазон питающих напряжений 6...18 V.

На рисунке в тексте показана схема такого универсального усилителя, который можно встраивать, практически в любой из ранее выпускавшихся, магнитофон-приставку.



Микросхему TDA1516BQ можно заменить на TDA1518BQ. Микросхемы A1 и A2 нужно установить на радиатор, в качестве которого можно использовать металлическое основание лентопротяжного механизма.

Лыжин Р.

УСИЛИТЕЛЬ ДЛЯ МОДЕРНИЗАЦИИ НЕДОРОГОЙ АВТОМАГНИТОЛЫ.

Усилитель воспроизведения выполнен на двух микросхемах — K548УН1А (предварительный усилитель воспроизведения) и TDA1553 (мостовой УМЗЧ). Он предназначен для установки в недорогие автомагнитолы китайского или индийского производства с целью улучшения их характеристик до уровня класса "HI-FI". Большинство этих магнитол (Л.1) строятся по простым схемам, и все детали их приемного и усилительного тракта располагаются на одной малогабаритной плате. Поэтому корпус такой магнитолы, обычно, практически пуст. Предлагается установить плату нового тракта воспроизведения в пустое место между ЛПМ и задней стенкой корпуса, а из старой "электроники" использовать только приемный тракт.

Принципиальная схема усилителя воспроизведения показана на рисунке. Он имеет следующие характеристики :

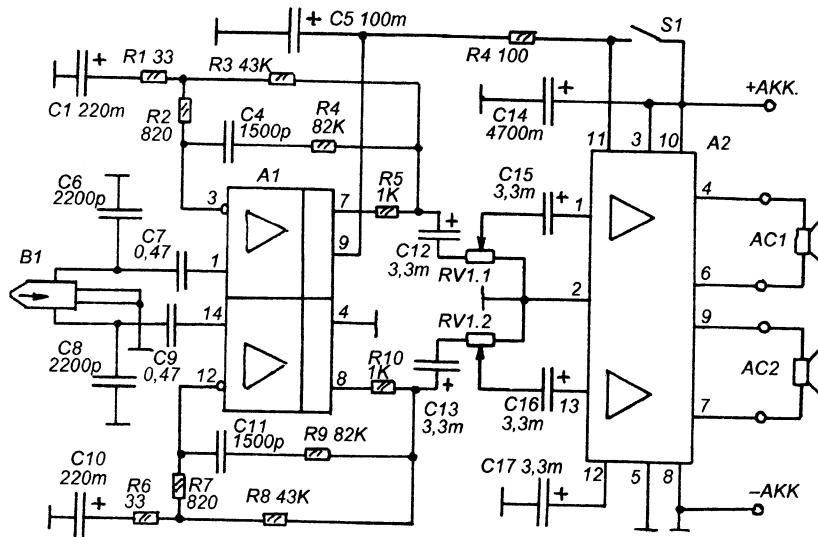
1. Диапазон частот ... 20...16000 Гц.
2. Подъем АЧХ на частоте 14000 Гц ... 6 дБ.
3. Коэффициент нелинейных искажений предварительного усилителя не более 0,03 %.
4. Коэффициент нелинейных искажений всего электрического тракта не более 0,5%.
5. Номинальная выходная мощность 2x20W.

Предварительный усилитель воспроизведения выполнен на микросхеме A1 - K548УН1А, его схема полностью заимствована из Л.2. Необходимая АЧХ усилителя сформирована RC-мостом, включенным в цепь ООС. Такое схемное решение позволяет обеспечить максимальную допустимую величину сопротивления цепи ООС по постоянному току, и существенно уменьшить емкость конденсатора в цепи низкочастотной коррекции.

Параметры корректирующей (цепи ООС) установлены соответственно ленте Fe2O3 (постоянная времени 120 мкс). Получить подробную информацию о процессе расчета корректирующей цепи можно из Л.2.

Конденсаторы C6 и C8 совместно с индуктивностями обмоток магнитной головки В1 образуют контура, настроенные на частоту 14000 Гц, обеспечивая необходимый подъем АЧХ на этой частоте.

С выхода предварительного усилителя, через разделительные конденсаторы C12 и C13 сигналы стереоканалов поступают на штатный двухканальный регулятор громкости магнитолы



(сдвоенный переменный резистор RV1). Сопротивление этого резистора существенного значения не имеет, но оно должно быть в разумных пределах (4...200 кОм). Вообще, конструкция регулятора громкости зависит от конкретного аппарата, который подлежит модернизации. Там может быть регулятор стереобаланса, простой пассивный регулятор тембра по ВЧ, нужно просто подать от конденсаторов С12 и С13 сигналы на штатный пассивный регулятор, и через конденсаторы С15 и С16 снять с него сигналы.

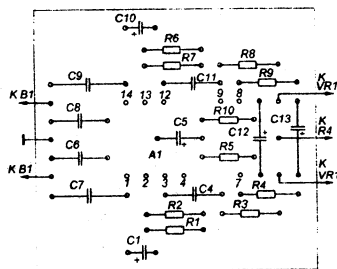
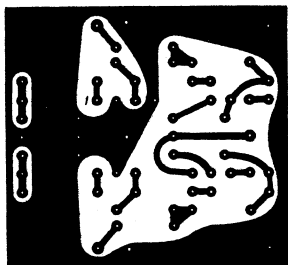
С выхода регулятора громкости через конденсаторы С15 и С16 стереосигналы поступают на двухканальный мостовой УМЗЧ, собранный на микросхеме А2 - TDA1553 по типовой схеме. Такой УМЗЧ, при работе с громкостью, близкой к максимальной, может потреблять ток до 4А, а штатный УМЗЧ модернизируемой магнитолы обычно маломощный, поэтому и выключатель питания магнитолы тоже маломощный. Чтобы ток, потребляемый УМЗЧ не вывел выключатель из строя в схеме используется функция переключения микросхемы TDA1553 в энергосберегающий режим. При подаче на вывод 11 микросхема активизируется, а при снятии с этого вывода напряжения она переходит в энергосберегающий режим, фактически выключается, хотя её выводы питания (3 и 10) находятся под напряжением. Поэтому выключатель питания предварительного усилителя и напряжение на выводе 11 (а так же питание приемного тракта, если он используется), а по цепи питания микросхема А2 постоянно подключена к бортовой сети.

Монтаж предварительного усилителя выполнен на малогабаритной печатной плате (см. рисунок), чертеж которой взят из Л.2. Плата устанавливается между лентопротяжным механизмом и задней стенкой корпуса магнитолы и подключается к магнитной головке экранированным проводом минимальной длины. Если конструкция магнитолы позволяет, желательно плату разместить в непосредственной близости от магнитной головки.

Для УМЗЧ печатная плата не разрабатывалась. Необходимо для А2 обеспечить наилучший теплоотвод, следовательно А2 нужно закрепить на какой-то массивной металлической детали корпуса магнитолы. Проще всего для этого использовать заднюю стенку корпуса, на которую изнутри наложить стальную или алюминиевую, латунную теплоотводящую пластину, а микросхему привинтить через эту пластину к задней стенке

магнитолы (или к дну корпуса магнитолы). При этом, микросхема, в разных моделях магнитол может принимать самые разные положения в пространстве. Учитывая это, и то что УМЗЧ практически не имеет навесных элементов, печатная плата УМЗЧ отсутствует. Весь монтаж выполнен на выводах А2 при помощи монтажных проводников.

На схеме не показана коммутация при переключении на радиоприем. Её выполнение зависит от конкретной конструкции магнитолы.



УМЗЧ можно выполнить и на другой микросхеме "TDA", содержащей двухканальный мостовой УМЗЧ (TDA1555, TDA1557, и т.п.), собрав его по типовой схеме.

Если в магнитолу нет дросселя по цепи питания его необходимо предусмотреть (или использовать промышленный фильтр для подключения аппаратуры к бортовой сети).

Михайлов К. Д.

Литература : 1. "Китайская автомагнитола", ж. Радиоконструктор 05-2001, стр. 48.
2. А. Варельджян, Р. Шигабтдинов, "RC-мост в усилителе воспроизведения", ж. Радио 9-1988, стр. 29-30.

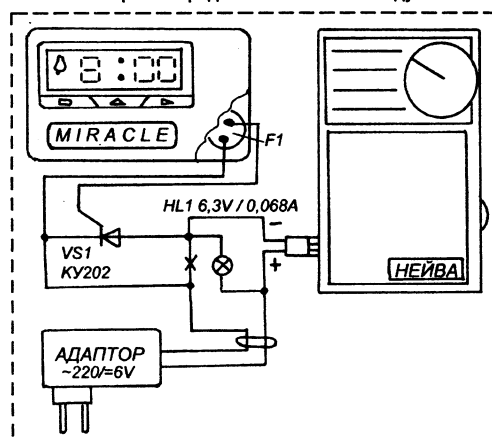
"MIRACLE" + "НЕЙВА" = РАДИОБУДИЛЬНИК

В последние годы большое распространение получили так называемые "радиобудильники", — аппараты китайского или индийского производства, представляющие собой сочетание электронного будильника и радиоприемника. По сигналу будильника включается радиоприемник и вместо противного таратенгия или едва слышимого "пикания" включается радиопередача. Но такая комбинация "2 в 1", как и полагается, является плодом компромисса, и не всегда удачного. Радиобудильник привязан к электросети и его не возможно взять с собой на прогулку и слушать как карманный приемник (а судя по качеству приема, он и работает как дешевый карманный приемник). Часы не только питаются от электросети но и используют её как источник опорной частоты. В результате, при пропадании электроэнергии (например, ставшие обыденностью, ночные отключения) часы останавливаются. Предусмотренная резервная батарейка не обеспечивает их хода в энергосберегающем режиме, как это должно быть, а только не дает счетчику обнулиться. Это приводит к тому, что к погрешности вызванной нестабильностью частоты электросети добавляются провалы времени, и такой будильник, будучи абсолютно исправным, может за ночь отстать на парутройку часов.

На страницах многих радиолобительских журналов описывались различные кварцевые генераторы с делителями для таких радиобудильников, но все-же кажется неразумным приобретать заведомо негодную вещь за 300-500 рублей, а затем еще и заниматься её кардинальной доработкой.

По сему, предлагаю свой вариант "радиобудильника", составленный из карманного радиоприемника "Нейва-РП-205" (на К174ХА10), карманного цифрового будильника "Miracle" и стандартного сетевого адаптера (разумеется, приемник может быть любой карманный с напряжением питания 4,5 - 9В). Такой "радиобудильник" лишен всех выше перечисленных недостатков и имеет достоинство — радиоприемник можно отключить и взять с собой на прогулку.

Принципиальная схема показана на рисунке в тексте. Будильник питается от собственного источника (один элемент "AAA") и поэтому он энергонезависим, при срабатывании он издает негромкие импульсные звуковые сигналы, которые воспроизводятся миниатюрной "пищалкой" электромагнитного типа. Поскольку пищалка представляет собой индуктивность,



на ней образуются выбросы напряжения, по амплитуде в несколько раз превышающие напряжение питания будильника (в результате действия ЭДС самоиндукции). Эти выбросы поступают в цепь управляющего электрода тиристора и тиристор открывается. Так как он работает на постоянном токе тиристор остается открытым и после прекращения импульсов. В режиме "радиобудильника" приемник питается от сетевого адаптера, который подключается в соответствующее гнездо на его корпусе. В разрыв отрицательного провода, до штеккера, включен тиристор. Параллельно приемнику включена нагрузочная лампа HL1. Лампа нужна чтобы, в паузе радиопередачи тиристор не выключился из-за резкого снижения тока, потребляемого приемником. Лампу можно заменить резистором на 200-1000 Ом. Тиристор — любой из КУ201,202.

Если устройство не заработает, нужно поменять местами точки подключения тиристора к "пищалке" будильника. Выбирая выходное напряжение адаптера нужно учитывать, что на открытом тиристоре падает 1..1,5 В.

Савельев В.Ф.

Литература : "Таймер на "Miracle" - проще некуда", ж. Радиоконструктор 04-2000. с. 41.

Включается и выключается нагрузка при помощи мощного реле P1, в качестве которого используется реле звукового сигнала от автомобиля "ВА3-08-099". Данное реле способно коммутировать нагрузку мощностью до нескольких киловатт. Контакты реле на схеме не показаны, они подключаются в разрыв цепи питания нагрузки.

В часовом узле семи-сегментные индикаторы можно заменить на любые другие с общим анодом. Если будут индикаторы с общим катодом, нужно выводы 6 D1-D4 отключить от +питания и подключить к минусу.

При отсутствии счетчиков K561IE10 можно использовать другие аналоги, либо другие двоичные счетчики КМОП (например три штуки K561IE11).

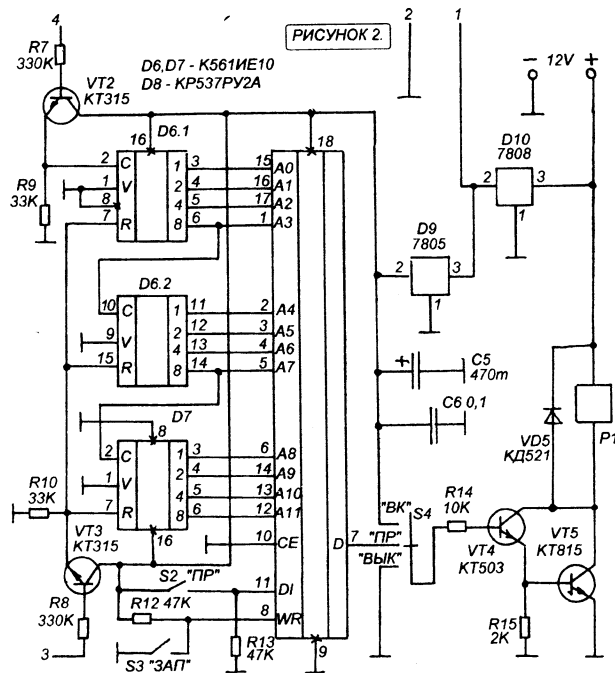
Микросхемы - стабилизаторы можно заменить отечественными аналогами или собрать на транзисторах и стабилизаторах, на выходе D10 должно быть 8 В, на выходе D9 должно быть 5 В.

Тип реле P1 зависит от нагрузки, если мощность нагрузки не более 150 Вт можно использовать реле типа КУЦ-1 от систем дистанционного управления телевизорами 3-УСЦТ, или РСЗ-22 на 12 В.

Часовой узел можно смонтировать на плате из Л.1, введя в неё небольшие изменения (соответственно схеме на рис. 1), программный узел собран на макетной плате.

Часы устанавливаются на текущее время переключателем S1.

Программирование производится следующим образом. Предположим, нагрузку нужно включить в "8-30", выключить в "11-45", потом снова включить в "15-23", и выключить в "18-44". Нужно установить S4 в положение "ПР", подключить нагрузку (или контрольный прибор). Включить S3 ("ЗАП"). Нажать на кнопку S1 и наблюдать за показаниями индикатора часов. Показания будут меняться



по нарастающей по кольцу. Как только на индикаторе появится "8-30" нужно нажать S2 и отпустить S2 только тогда, когда на индикаторе будет "11-45". Затем, когда появится "15-23" снова нажать на S2, и отпустить S2 только при появлении "18-44".

Затем нужно выключить S3 и кнопкой S1 установить часы на текущее время. Записанный алгоритм работы нагрузки будет повторяться каждые сутки.

Если нужно управлять разными нагрузками, нужно взять еще одну микросхему KP537PY2A, её входы A0-A11 подключить параллельно таким же входам D8, и повторить остальную часть схемы программного узла (кроме D6-D7, VT2-3, и системы питания).

Лыжин Р.

Литература:

1. "Радиошкола. Цифровые микросхемы (занятие №11)". ж. Радиоконструктор 11-2000, стр. 39-43.

МОЩНЫЙ ЗВУКОВОЙ И МУЗЫКАЛЬНЫЙ ГЕНЕРАТОР

Это устройство при нажатии на кнопку S1, при подаче питания (если S1 замкнута), или подачей высокого логического уровня (равного напряжению питания микросхемы) на вывод 11, издает очень громкий звук, который может использоваться как тревожный сигнал охранного устройства или устройства аварийной сигнализации.

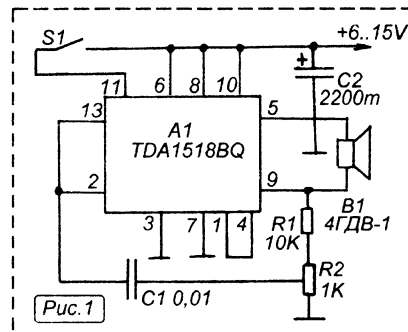
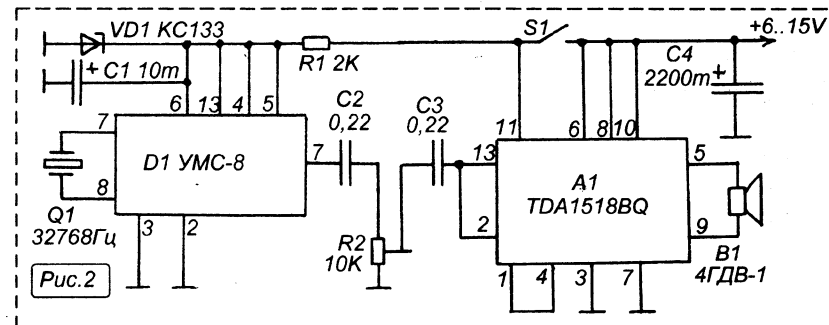


Схема очень проста (рис.1). В её основе лежит мостовой интегральный усилитель на широкодоступной микросхеме TDA1518BQ. Усилитель способен развивать мощность до 30 Вт. В данном случае он переведен в режим генератора при помощи цепи ПОС - C1-R1-R2. Подстройкой резистора R1 одновременно устанавливается режим генерации и частота генерируемого сигнала (тон звука). В более широких пределах частоту устанавливают подбором емкости C1.



В данном случае генератор вырабатывает сигнал частотой около 2 кГц, поэтому на его выходе включена высокочастотная динамическая головка. Но при работе на более низких частотах можно использовать среднечастотные динамики мощностью не менее 10 Вт.

Микросхему TDA1518BQ можно заменить на TDA1516BQ.

Перед первым включением питания ползунок резистора R2 нужно установить в крайнее нижнее, по схеме, положение. Затем, включить питание, и медленно перемещать ползунок вверх, пока не установится генерация нужной частоты. Желательно выбрать частоту, на которой динамик перейдет в резонанс (произойдет усиление звука).

Еще большую громкость звука можно получить, если использовать пьезокерамический звукоизлучатель типа СП-1. Но его нельзя подключать непосредственно. Нужно взять звуковой трансформатор от абонентского громкоговорителя для радиотрансляционной сети, и его низкоомную обмотку (которая в громкоговорителе была подключена к динамику) подключить к выходу микросхемы, а к высокоомной обмотке подключить СП-1.

Используя микросхему - музыкальный синтезатор УМС-8 и микросхему - музыкальный синтезатор УМС-8 и микросхему - музыкальный синтезатор УМС-8 можно сделать очень громкий музыкальный сигнализатор, который так же может быть использован как выходное устройство системы аварийной или охранной сигнализации. В отличие от многих подобных устройств, построенных на микросхеме УМС и мощном импульсном ключе, этот вариант, имея вместо импульсного ключа мостовой УМЗЧ, обеспечивает значительно более высокое качество громкого неискаженного звука.

На микросхеме D1 (УМС-8) выполнен генератор музыкальных сигналов. Микросхема питается напряжением 3 В от источника через

параметрический стабилизатор на VD1 и R1. Тактовая частота задается кварцевым резонатором Q1 часового типа. D1 включена по упрощенной типовой схеме, без возможности переключения мелодий, — при включении S1 воспроизводится только одна первая мелодия, которая повторяется пока S1 не будет выключена. Ток, потребляемый микросхемой D1 невелик, даже с учетом микро через стабилитрон, поэтому, вместо S1 можно использовать выход микросхемы КМОП типа К561ЛН2 или другой. Для включения музыкального генератора на точку соединения R1 и вывода 11 A1 нужно подать логическую единицу (при условии, что она по уровню близка к напряжению питания A1). Подача единицы активизирует УМЗЧ на А1, который до того находился в энергосберегающем режиме, и включит генератор музыкальных сигналов на D1.

Подстроечным резистором R1 устанавливается такой уровень сигнала, поступающего на вход А1, при котором обеспечивается максимальная громкость без существенных, для такого устройства, искажений.

"ТЕЛЕФОННОЕ" ОХРАННОЕ УСТРОЙСТВО

Описываемое охранное устройство предназначено для установке в квартире или в другом помещении, в которое проведена телефонная линия. При размыкании контактов датчика, расположенного на двери (или при обрыве охранного шлейфа) устройство, при помощи электронного телефона-трубки набирает заранее введенный в память телефона-трубки номер и прерывистым звуковым сигналом сообщает абоненту о несанкционированном проникновении в помещение.

Аналогичные устройства неоднократно описывались в радиолюбительской литературе, но они преимущественно строились по достаточно сложным схемам на счетчиках, ППЗУ, и т.д. Данное устройство выполнено всего на двух микросхемах К561ЛЕ5.

В качестве основного прибора используется недорогой телефон-трубка китайского производства, имеющий функцию повтора последнего набора номера. Аппарат подвергается

Если динамик В1 заменить на среднечастотный на 10-15 Вт, — громкость и качество звука будет значительно выше, но и габариты устройства тоже будут больше. Кроме того ВЧ-динамики с пластмассовыми диффузорами рупорного типа обычно менее склонны к повреждению от повышенной вибрации или влаги. Но в любом случае динамик нужно герметизировать. Проще всего это сделать запаяв его в целлофановый пакет.

Если однократное воспроизведение имеет продолжительность более 20-30 секунд, необходимо микросхему TDA1518 (в обеих схемах) установить на небольшой пластинчатый радиатор.

Лыжин Р.

Литература: 1. М. Чуруксаев. "Электронный "сторож" для мотоцикла". ж. Радио 11-98 с.54. 2. Лыжин Р. "Активная акустическая система". ж. Радиоконструктор 06-2001 с. 46.

переделке. Корпус вскрывается и выводится трехжильный кабель от рычажного переключателя аппарата, а также двухжильный кабель от микрофона, и двухжильный кабель от кнопки "#" ("повтор"). Кабель, идущий от рычажного переключателя подключается к контактам реле P1, кабель от кнопки "#" - к контактам P2. Кабель от микрофона — к выходу тонального генератора на микросхеме D2.

S1 - это контактный датчик или петля охранного шлейфа. В состоянии покоя S1 должен быть замкнут (например это две пластины на дверной лудке, которые при закрытой двери притерты друг к другу, а при открывании разъединяются).

При срабатывании датчика S1 размыкается. Это приводит к тому, что конденсатор C2 заряжается через резисторы R2 и R3. Поскольку сопротивление R3 в десять раз больше чем R2, то заряд конденсатора вызывает положительный импульс логического уровня, который приводит в действие одновибратор, собранный на элементах D1.1 и D1.2 по схеме RS-триггера с "самовозвратом". На выходе элемента D1.1 устанавливается единица, которая там будет в течении времени зарядки конденсатора C1

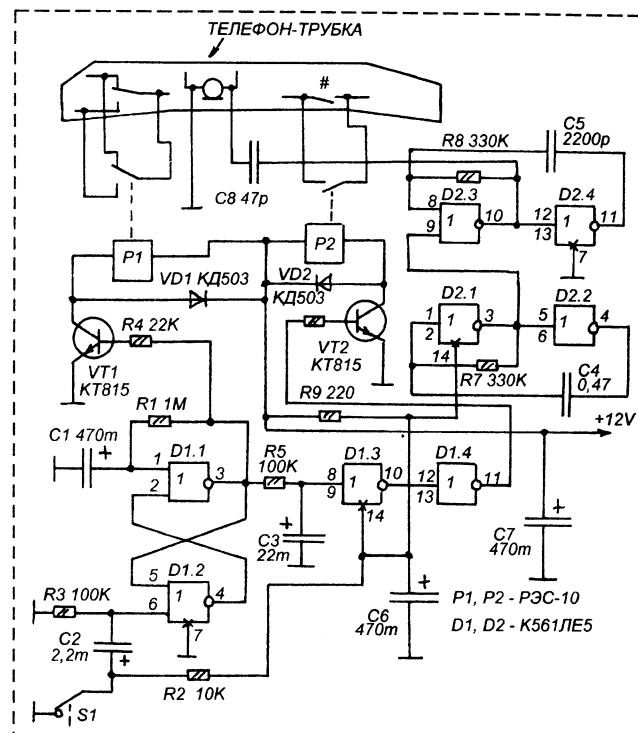
через резистор R1 до уровня логической единицы, а это около двух минут. Сразу же, со срабатыванием датчика, срабатывает и электромагнитное реле P1, контакты которого переводят телефон-трубку в состояние "трубка снята". Затем, спустя еще несколько секунд, заряжается C9 через R5 и на выходе D1.4 появляется единица, которая приводит к срабатыванию реле P2, контакты которого подключены параллельно кнопке повтора набора номера телефонного аппарата. Схема остается в таком состоянии до зарядки C1 через R1, то есть около двух минут.

В результате происходит "снятие трубки", затем набор номера. В течении всех этих операций на микрофонный усилитель телефонного аппарата поступают пакеты импульсов от генератора на микросхеме D2. Импульсы поступают через конденсатор C8 небольшой емкости, и их амплитуда не высока, и поэтому генератор импульсов никак не мешает набору номера (как если бы громко разговаривать перед трубкой во время набора номера). После набора номера, в линию передаются эти импульсы, и если абонент на другом конце поднимет трубку, то он услышит тревожный сигнал.

Все занимает около двух минут, то есть после набора номера автомат будет "держат трубку" и передавать в неё сигналы в течении этого времени. Затем схема вернется в исходное положение.

Работают с устройством таким образом. Перед уходом поднимают трубку и набирают тот телефонный номер, по которому устройство должно позвонить. Затем трубку нужно повесить. Питание устройства должно быть включено.

Для большей эффективности охраны, желательно чтобы входная дверь была двойной, внешняя дверь стандартная, а внутренняя



усиленная. Датчик нужно установить на внешнюю дверь. Таким образом устройство сработает когда взломщик откроет первую дверь, и сообщение поступит за некоторое время до того как он сможет открыть вторую усиленную дверь.

Электромагнитные реле могут быть любые на 12V. Если использовать реле на большие напряжения нужно поднять напряжение питания до напряжения срабатывания реле, а параллельно C6 включить стабилитрон на 12-15V (например Д814Д), так чтобы микросхемы питались напряжением не более 15V.

Нужно подобрать номинал C8 таким образом, чтобы громкость звука на приемном ТА была достаточной, но не очень большой. Подбором R8 и R7 установить такую частоту и периодичность тревожного сигнала, чтобы его было легко узнать и нельзя было перепутать с сигналами АТС.

Караванов Д.И.

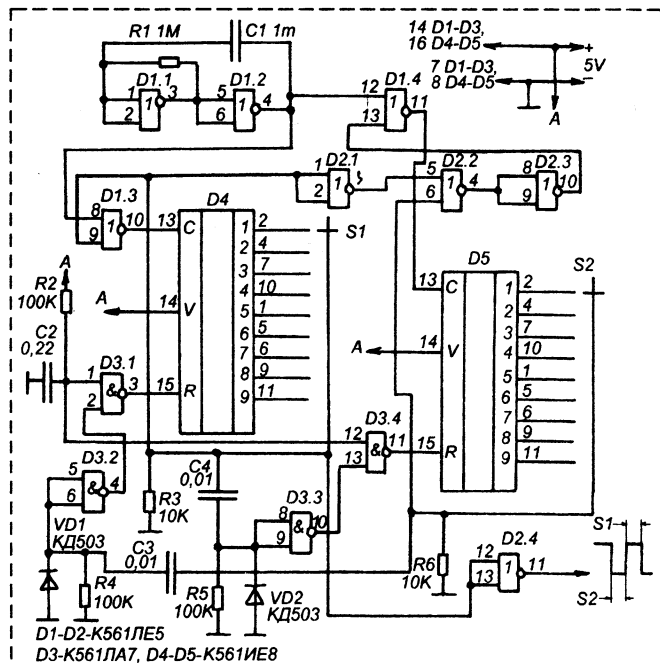
ГЕНЕРАТОР ПЕРИОДИЧЕСКИХ ИНТЕРВАЛОВ

При разработке некоторых электроустановок требуется источник, формирующий периодические повторяющиеся интервалы, причем желательно чтобы можно было регулировать длительность интервала, и время через которое интервал повторяется. Например, для работы морозильной установки или вентилятора, чтобы устройство работало некоторое время, затем выключалось, и спустя еще какое-то время, включалось, и так периодически.

Такой генератор, собранный на логических микросхемах, должен вырабатывать периодические положительные импульсы, а органами управления можно задавать длительность положительного перепада этих импульсов, и длительность отрицательного перепада. Причем регулировки эти должны быть независимыми.

На рисунке показана схема одного из возможных вариантов такого цифрового генератора. Тактовые импульсы задаются мультивибратором на элементах D1.1 и D1.2. Эти импульсы через ключи на D1.3 и D1.4 поступают на входы двух десятичных счетчиков D4 и D5. В момент включения питания зарядный ток конденсатора C2 создает отрицательный импульс на выводах 1 и 12 элементов D3.1 и D3.4. Это приводит к тому, что оба счетчика устанавливаются в нулевое положение. Логические уровни на движках переключателей S1 и S2, не зависимо от их положения, будет нулевым. Элемент D1.3 откроется и через него импульсы начнут поступать на выход

счетчика D4. А элемент D1.4 будет удерживаться в закрытом положении. Таким образом, после включения первым начинает работать счетчик D4. И на выходе устройства (выход элемента D2.4) будет единица. Сколь долго будет длиться эта единица зависит от того в каком положении находится переключатель S1. Потому что, как только счетчик D4 примет



состояние, соответствующее выводу на который переключен S1, уровень на движке S1 станет единичным, на выходе D2.4 станет ноль. Элемент D1.3 закроется и счетчик D4 остановится в таком состоянии. Одновременно с этим откроется элемент D1.4 и начнет считать счетчик D5. На выходе D2.4 будет по прежнему ноль, а время в течении которого уровень будет нулевым зависит от-положения переключателя S2. Как только счетчик D5 досчитает до значения выхода, на который установлен переключатель S2, элемент D1.4 закроется. В тот же момент произойдет зарядка конденсатора C3 от единицы, которая будет в это время на S2. Зарядный ток C3 создаст короткий импульс, который через D3.2 и D3.1 поступит на вход "R" счетчика D4 и установит его в нулевое положение. Процесс

пойдет сначала, а уровень на выходе устройства сменится на единичный.

После того, как счетчик D4 досчитает до выхода, на который переключен S2, кроме всех ранее перечисленных процессов, произойдет зарядка конденсатора C4, а его зарядный ток создаст импульс, который установит счетчик D5 в нулевое положение.

Далее уровень на выходе устройства сменится на нулевой, и процесс пойдет далее по кольцу. Таким образом, длительность положительного (единичного) перепада выходного напряжения устанавливается переключателем S1, а длительность отрицательного (нулевого) перепада — переключателем S2.

D.W.

ФОРМИРОВАТЕЛЬ КОДОВОЙ ПОСЛЕДОВАТЕЛЬНОСТИ

Устройство представляет собой шифратор и дешифратор для передачи по последовательному каналу (ИК-канал, радиоканал, проводная линия) семиразрядного двоичного числа. Эту схему можно использовать как кодовый узел для охранной системы или системы ограничения доступа к объекту.

За основу взята "Многокомандная система телеуправления", описанная в Л.1. Шифратор полностью повторяет схему из Л.1, с той разницей, что кнопки заменены переключками. В дешифратор внесены более существенные изменения.

Принципиальная схема шифратора показана на рисунке 1. Он состоит из генератора прямоугольных импульсов, формирователя пачек импульсов и кодового устройства.

Генератор прямоугольных импульсов выполнен на элементах D1.1 и D1.2. Частота импульсов около 1000 Гц. Для симметрирования импульсов введена цепь VD1-R2.

Импульсы с выхода генератора поступают на ключевое устройство на элементе D1.3 и на вход десятичного счетчика D2. В нулевом и единичном состоянии счетчика на его соответствующих выходах присутствуют единицы, которые закрывают ключевое устройство на D1.3 и не позволяют импульсам через него проходить на выходной буферный каскад на транзисторе VT1. Во всех остальных состояниях ключевое устройство открыто, и импульсы от генератора поступают на выход.

Семиразрядное двоичное число задается переключками, которые устанавливаются между выходами десятичного счетчика и входами мультиплексора D4. Установка переключки - "логическая единица", нет переключки - "логический ноль". Младший разряд располагается сверху (по схеме). На рисунке 1 показано

положение перемычек для двоичного числа 0110101 ("53"). Перебор перемычек производится при помощи комбинации "двоичный счетчик D3 — мультиплексор D4". А счетчик D2 совместно с ключевым устройством D1.3 формирует последовательность из пачек импульсов. Код задается единицами, а выходной сигнал состоит из пачек импульсов. Все нули - это пачки из восьми импульсов, а вот единицы каждого разряда задаются пачками с числом импульсов, равным номеру разряда. Например, пачка единицы младшего разряда - 1 импульс, пачка единицы третьего разряда - 3 импульса, и так далее.

Происходит это так. В исходном положении счетчик D3 находится в положении "0". Это значит, что открыт канал мультиплексора D4, соединяющий его выводы 13 и 3. На вход D2, который в исходном состоянии тоже в "нуле", поступают импульсы от генератора. Счетчик D2 их считает, и как только устанавливается в состояние "2" ключ на D1.3 открывается. Затем D2, с приходом следующего импульса, устанавливается в положение "3". Поскольку на выходе "3" есть переключки, и мультиплексор D4 находится в положении "0", эта единица поступает через мультиплексор на вход "R" D2 и устанавливает его в нулевое положение. Ключ на D1.3 закрывается. Таким образом, сформирована пачка и одного импульса, что означает что в младшем разряде есть единица.

Затем, процесс повторяется, но счетчик D3 уже находится в положении "1", и D4 так же переключается в положение "1", что приводит к возникновению связи между его выводами 14 и 3. Но поскольку на выходе "4" D2 переключки нет (логический ноль), мультиплексор D4 не ограничивает счет D2 и счетчик формирует пачку из 8-и импульсов (что соответствует логическому нулю).

Затем процесс повторяется снова, но теперь D4 будет в положении "2", а поскольку на

выходе "5" D2 пере-
мычка установлена
(логическая единица
в третьем разряде), то на
выходе шифратора
будет пачка из трех
импульсов.

Таким образом, каж-
дый раз передается по
семь пачек, а пачки
разделены между
собой интервалами,
равными двум перио-
дам импульсов, выра-
батываемых генера-
тором на элементах
D1.1 и D1.2.

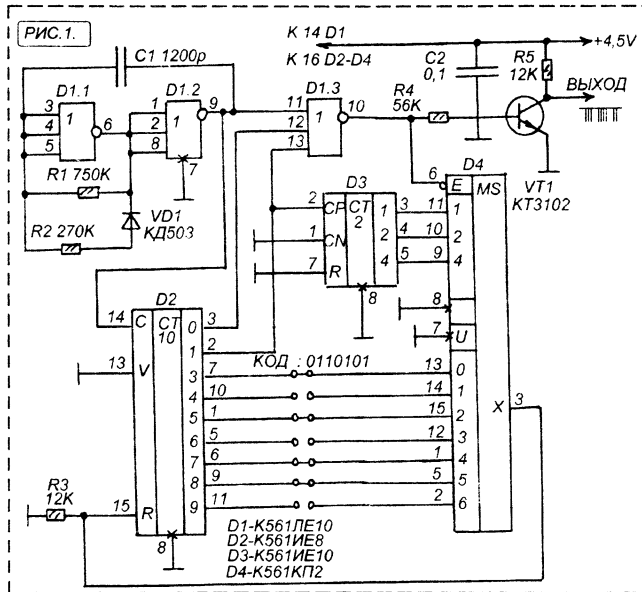
Выходные импульсы
отрицательные (в
паузах на выходе
единица).

Максимальная дли-
тельность кодовой
посылки (если число
будет "0000000"), при
тактовой частоте генера-
тора 1000 Гц состав-
ляет 80 мС.

Принципиальная схема дешифратора показана на рисунке 2. Дешифратор состоит из импульсного детектора (распознает импульс, паузу между пачками и прекращение передачи), счетчика импульсов пачки, ячейки памяти, кодового устройства и индикатора совпадения кода. Дешифратор принимает импульсную последовательность, и если она передает такое же число, как задано переключками, то на его выходе появляется логическая единица. Если число не верное - ноль. При прекращении передачи (обрыв связи, выключение шифратора) на выходе так же ноль.

Детектор импульсов выполнен на элементе D1.1, резисторе R1 и конденсаторе C1. Устройство обладает свойствами интегрирующей цепи и триггера Шмитта. Детектор способен выделить полезные импульсы из числа сигнала, содержащего импульсные помехи малой длительности.

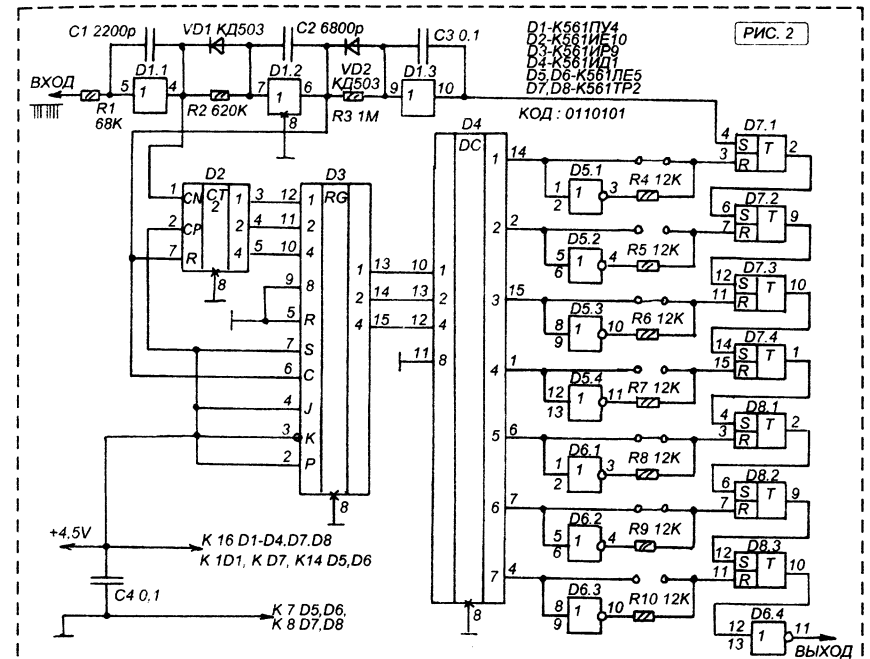
Детектор паузы построен на D1.2. Он работает почти так же как детектор импульсов. Но разница в том, что диод VD1 ускоряет переход элемента нулевое состояние. При действии пачки импульсов, с приходом фронта первого же импульса D1.2 при помощи диода VD1 быстро устанавливается в ноль. И будет находиться в таком состоянии до тех пор пока пачка не закончится. Потому что длительности



положительного перепада импульсов недостаточно для того, чтобы C2 зарядился через R2 до уровня переключения элемента. Но длительности паузы между пачками для этого достаточно. Поэтому, пока на вход дешифратора поступает пачка импульсов, на выходе D1.2 будет ноль, а в паузах между пачками и при отсутствии входного сигнала - уровень логической единицы.

Детектор наличия сигнала, выполнен на D1.3, он действует таким же образом как и детектор пачки, но постоянная времени больше, и поэтому на его выходе ноль все время пока поступает сигнал на вход дешифратора, а при прекращении сигнала - единица.

Счетчик импульсов пачки D2, на его счетный вход поступают импульсы с выхода D1.1, а на его R-вход импульсы с выхода D1.2. Таким образом, этот счетчик считает число импульсов в пачке, а затем обнуляется, затем считает импульсы в другой пачке, и снова обнуляется. Поскольку импульсы с выхода D1.2 поступают одновременно с входом R D2, еще и на вход записи (C) регистра D3, то информация о количестве импульсов в пачке переносится в регистр прежде чем D2 обнулится. Получается так, что при поступлении кодового сигнала, на выходе регистра D3 поочередно появляются двоичные коды количества импульсов в пачках,



начиная с пачки, показывающей состояние младшего разряда, и кончая старшим. При пачке логического нуля (8 импульсов) код на выходе D3 "000".

Эти коды последовательно подаются на входы двоично-десятичного дешифратора D4, и на его выходах, периодически, появляются единицы, в тех местах, где соответственно разрядам двоичного кодового числа должны быть логические единицы. Таким образом, получается своеобразный динамический семизразрядный двоичный код числа.

Для сравнения поступившего числа с числом, заданном в кодирующем устройстве дешифратора служит схема на D5-D8. RS-триггеры микросхем D7 и D8 включены последовательно, причем учитывается приоритет входа S, который имеют микросхемы K561TP2, поэтому перевести в нулевое состояние триггер D8.3 можно только последовательно сверху вниз (по схеме) переводя все остальные триггеры в нулевые состояния. Именно так, сверху вниз, распределяются разряды кодового числа на выходах D4.

Инверторы D5.1-D6.3 служат для инвертирования уровней на выходах D4, в тех разрядах,

в которых логический ноль. Переключки блокируют инверторы, подавая уровни с выходов D4 непосредственно на входы триггеров, в тех разрядах, где должны быть единицы. Таким образом, переключки в дешифраторе должны быть расположены так же как и в шифраторе.

В результате, при поступлении правильного импульсного шифра, все триггеры D7-D8 устанавливаются в нулевые состояния, и на выходе элемента D6.4 будет единица. Если шифр неправильный, там будет ноль.

Единица на выходе D6.4 будет держаться только пока поступают импульсы от шифратора. При выключении шифратора (или прерывании линии связи) на выходе D1.3 появится единица, и все триггеры вернуться в исходное единичное состояние, а на выходе D6.4 будет ноль.

D.W.

Литература : С. Бирюков. "Многокомандная система телеуправления". ж. Радио 10-1990, стр. 41-43.

МУЗЫКАЛЬНЫЙ СИГНАЛИЗАТОР НА UM 66

На страницах радиолобительских изданий опубликовано немало различных сигнализаторов, построенных на основе отечественных музыкальных синтезаторов типа УМС-8. Но в настоящее время, российским радиолобителям стали доступны электронные компоненты зарубежного производства (об этом говорит массовое увлечение интегральными УМЗЧ).

Один из таких компонентов — малогабаритные музыкальные синтезаторы серии UM 66, выполненные в трехвыводном пластмассовом корпусе, таком как у транзистора КТ3102. В отличие от УМС-8 синтезатор UM 66 может воспроизвести только один звуковой эффект, или записанную в него мелодию. У него всего три вывода и нет никаких навесных элементов. Типовая схема включения показана на рисунке 1. На два вывода подается питание (от 1,3 до 3,3V), а с третьего снимается музыкальный сигнал.

Никакой системы запуска или выбора, подал питание - звучит, и все. Всего выпускается 64 типа таких синтезаторов, которые отличаются только записанными в них мелодиями или звуковыми эффектами (сначала написано "UM 66", затем во втором ряду буква "Т", и далее обозначение по типу звукового эффекта).

На рисунке 1 показана простейшая схема, в которой UM 66 работает на пьезокерамический капсюль типа ЗП-1. При таком низком напряжении питания громкость получается невысокой. Повысить её можно если использовать электродинамический капсюль или динамик, включив его по схеме на рисунке 2.

Причем, динамик можно запитать от большего напряжения чем сам UM 66 (рисунок 3), а по рисунку 4 можно собрать сирену, достаточно громкую, работающую на высокочастотную динамическую головку.

Цоколевка, если брать за пример транзистор КТ3102, то на "базу" подается плюс питания, на "эмиттер" - минус, а сигнал снимается с "коллекторного вывода".

кремниевых диода типа КД522, КД503, в прямом включении, так чтобы напряжение питания UM 66 было 1,5...3V.

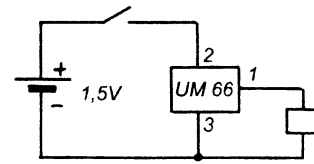


РИС. 1.

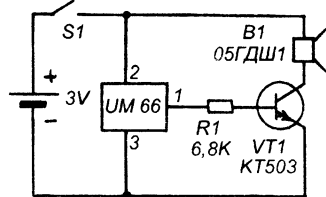


РИС. 2.

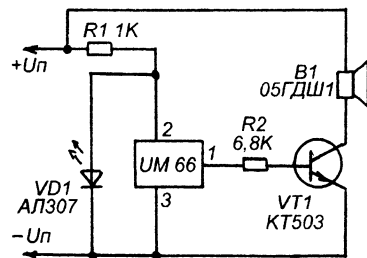


РИС. 3.

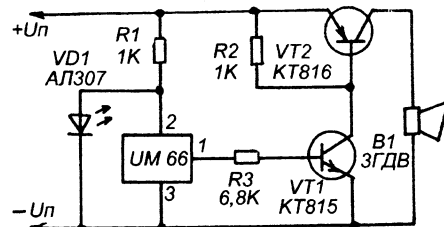


РИС. 4.

ИНФРАКРАСНЫЙ ДАТЧИК

Разработку этого устройства побудил один случай. Ремонтируя телевизор, автор этой статьи, находился, как и предполагается, сзади телевизора. Пульт ДУ лежал на верхней доске корпуса телевизора, прижатый толстым справочником и направленный в ту же сторону, что и фотоприемник телевизора. Под действием тяжести справочника одна из кнопок пульта нажалась. Но обнаружилось это только после того, как мимо телевизора, на расстоянии около двух метров от него, прошел человек. ИК-излучение, исходящее от пульта отразилось от его белой рубашки и попало на фотоприемник. Телевизор переключился. После нескольких нехитрых экспериментов удалось установить, что если пульт и фотоприемник расположить рядом и направить их не друг на друга, а в одну сторону, и между ними сделать небольшую перегородку, которая не даст лучам от пульта непосредственно попасть на фотоприемник, то переключать программы можно поднесением к этой системе руки на расстояние около одного метра. Можно сделать простой датчик, который будет считать прохожих, включать свет при проходе через дверь, и тому подобное.

На рисунке 1. показана схема одного из реально работающих простейших вариантов такого датчика.

Излучатель инфракрасного излучения - светодиод VD4 - АЛ147А (такой как в пультах ДУ телевизоров типа 4-УСЦТ и других). Он излучает ИК-сигнал, промодулированный импульсами частотой около 1000 Гц. Генератор выполнен на двух транзисторах - VT2 - выходной токовый ключ, и VT3 - источник прямоугольных импульсов на однопереходном транзисторе КТ117Г. Частота импульсов зависит от параметров цепи R5-C8, от сопротивления R5, кроме того, еще зависит и режим транзистора по постоянному току. Импульсы с баз VT3 поступают на токовый

ключ на VT2. В его коллекторной цепи и включен инфракрасный светодиод.

Приемник выполнен на микросхеме А1 - К1056УП1, это специализированная микросхема - усилитель фототока-формирователь

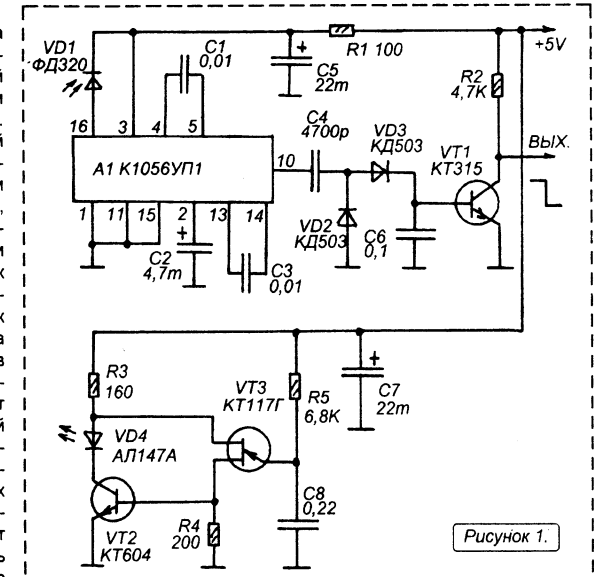


Рисунок 1.

импульсов, она применяется в качестве усилителя фотоприемника дистанционного управления во многих отечественных телевизорах 4-5-го поколения. Отраженный ИК-сигнал принимает фотодиод VD1 (ФД320), от систем ДУ телевизорами). Микросхема А1 выполняет две функции, — усиливает фототок и формирует импульсный сигнал с размахом, равным напряжению питания.

Эти импульсы, через разделительный конденсатор С4 поступают на детектор на диодах VD2 и VD3. Когда входной сигнал есть, на конденсаторе С6 появляется некоторое напряжение, что приводит к открыванию транзистора VT1, и на его коллекторе напряжение становится близким к нулю. При отсутствии сигнала VT1 закрыт и его коллекторное напряжение близко к напряжению питания.

Уровень с выхода (с коллектора VT1) можно подавать на схему, собранную на микросхемах логики КМОП, питающихся напряжением 5V.

Использование импульсной модуляции необходимо ввиду двух обстоятельств. Во-первых таким образом подавляются помехи от других источников ИК-излучения (нагреватель-

ные приборы, лампы), характер излучения которых либо постоянный, либо переменный с невысокой частотой (50 Гц). Микросхема К1056УП1, рассчитанная на работу в таких условиях, успешно подавляет такие помехи. Во-вторых, построение усилителя постоянного фототока более сложно, в смысле самовозбуждения, чем каскадный усилитель-формирователь переменного.

Недостаток датчика, построенного по схеме на рисунке 1 в относительно небольшой дальности, — он реагирует на поднесение руки к его "рабочей поверхности" с расстояния до 0,5 метра. Или на перемещение человека перед ним на расстоянии до 1-1,5 метра. Низкая дальность - результат низкой мощности ИК-излучения, потому что генератор на VT2 и VT3 не может обеспечить высокий импульсный ток через светодиодам.

На рисунке 2 показана более совершенная, в этом смысле, схема. Датчик построенный по такой схеме способен "уловить человека" на расстоянии до 5 метров. Его можно установить в углу комнаты и отрегулировать таким образом, что он сможет срабатывать при входе человека в эту комнату, и выключаться при его выходе (угол обзора из угла комнаты получается достаточно большой).

Излучатель выполнен на таком же светодиоде АЛ147А, но коммутируется он более мощным ключом на транзисторе VT1 (рисунок 2). На ключ поступают прямоугольные импульсы от мультивибратора на элементах D1.5 и D1.6 через усилитель мощности на двух, включенных параллельно элементах D1.3 и D1.4. Таким образом, ток, развиваемый через светодиод, получается даже больше чем в стандартном пульте ДУ.

Фотоприемник выполнен на такой же микросхеме К1056УП1. Импульсы с её выхода поступают на диодный детектор на диодах VD2 и VD3, а полученное постоянное напряжение - на формирователь логического уровня на элементах D1.1 и D1.2. При отражении сигнала

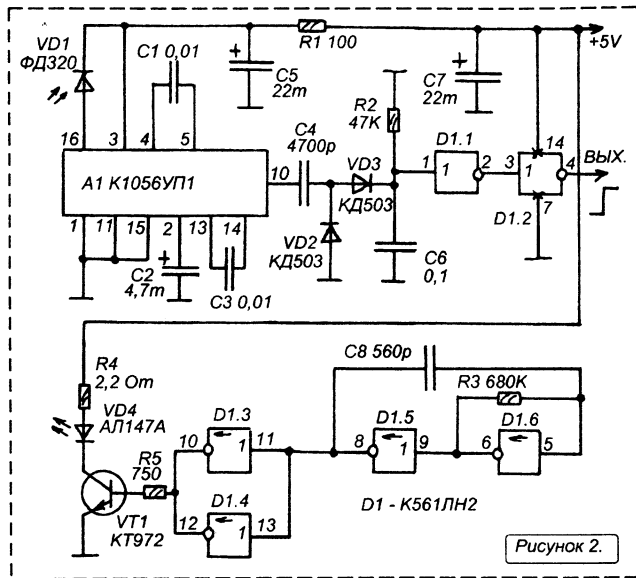


Рисунок 2.

на выходе будет логическая единица, при отсутствии отражения - ноль.

Чувствительность (дальность действия) датчика по схеме на рисунке 2 можно установить подбором номинала резистора R4 от указанного на схеме (максимальная дальность), до 200-300 Ом.

Наилучшие результаты получаются если светодиод и фотодиод расположить на одной печатной плате, на расстоянии примерно 50-60мм друг от друга, и разделить их металлическим, окрашенным в черный матовый цвет, экраном.

Если нужен наибольший угол контроля, можно использовать три светодиода типа АЛ107, включив их последовательно. Расположить их по углам равностороннего треугольника, а посередине разместить фотодиод, отгороженный от них трубчатой блендой. Можно придумать и опробовать и другие варианты.

Датчики могут работать как на появлении перед ними предмета (контроль за входящими людьми), так и на исчезновении или перемещении какого-то конкретного предмета. В этом случае датчик располагается напротив подконтрольного предмета таким образом чтобы ИК-излучение отражалось от этого предмета и попадало на фотодиод датчика. Если предмет немного переместить или убрать вовсе отражение прекратится и состояние на

выходе датчика изменится.

При отсутствии микросхемы К1056УП1 можно использовать микросхемы-фотоприемники, совмещенные с фотодиодами, от импортных телевизоров или видеоманитофонов. В этом случае конструкция может получиться очень компактной. Либо использовать транзисторный фотоприемник, собранный по одной из схем, опубликованных в радиоловительской литературе, или взять готовый транзисторный фотоприемник от 3-УСЦТ, но дальность при этом не получится высокой из-за его низкой чувствительности.

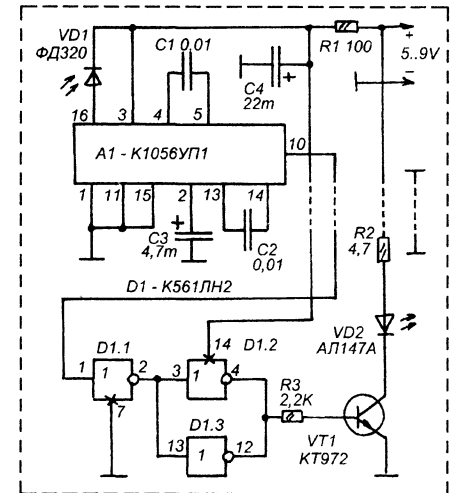
Каравкин В.

ИК-ТРАНСЛЯТОР

ИК-транслятор необходим чтобы пультом ДУ можно было "заглянуть за угол", то есть, например, находясь в одной комнате нужно управлять устройством, находящим в другой комнате. Орган управления - пульт на ИК-лучах. В этом случае приемник ИК-транслятора ставится на одной стене, в помещении, из которого нужно управлять. А передатчик ИК-транслятора устанавливается, на другой стороне стены (или за углом), в том помещении, в котором находится объект управления. Оба узла ИК-транслятора соединяются между собой кабелем. Плюс, еще нужно питание 5-9 В.

Принципиальная схема транслятора показана на рисунке. Он состоит из приемного узла на микросхеме А1 и передающего на D1. Приемный узел устанавливается в помещении, из которого нужно управлять. ИК-излучение от пульта поступает на фотодиод VD1. Микросхема А1 усиливает фототок фотодиода и формирует импульсный сигнал, такой же последовательности, как сигнал, поступающий на ИК - светодиод пульта. Далее этот сигнал поступает на передающий узел, который располагается в одном помещении с объектом управления.

На микросхеме D1 собран импульсный повторитель с усилителем мощности (два параллельно включенных элемента). Сформированный и усиленный импульсный сигнал подается на транзисторный ключ на транзисторе VT1, в коллекторной цепи которого включен инфракрасный светодиод. Этот светодиод в точности повторяет сигнал, излучаемый исходным пультом.



При расположении узлов транслятора нужно чтобы излучение от его передающего узла не попадало на фотодиод приемного узла, в противном случае может возникнуть самовозбуждение из-за ПОС по оптическому каналу.

Детали такие же как в предыдущей статье.

Каравкин В.

ПОЛИВАЛЬНЫЙ АВТОМАТ ДЛЯ КОМНАТНЫХ ЦВЕТОВ

О благотворном влиянии комнатных растений на микроклимат помещений написаны целые книги. В некоторых квартирах можно встретить настоящие "домашние сады".

Для того чтобы растения не погибли необходимо не только свет и тепло, но и постоянное увлажнение почвы в горшках, о чем мы иногда забываем. А как быть, если необходимо срочно уехать по делам, а перепоручить поливание некому?

Хочу познакомить читателей "Радиоконструктора" с очень несложным поливальным автоматом, который у меня

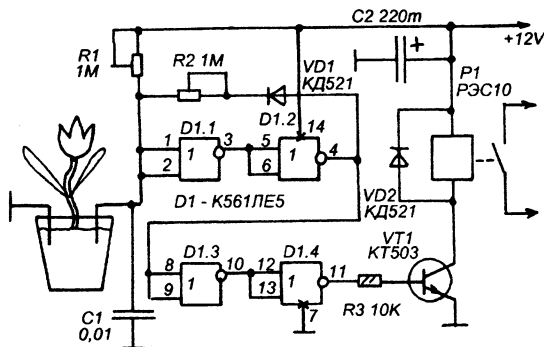
эксплуатируется уже много лет. В его основе "поливальная машинка", сделанная из старого насоса омывателя стекол автомашины "ИЖ-21251" (можно использовать насос и от другой машины). Насос накачивает воду из резервуара в цветочный горшок. А управляется он несложным электронным устройством, схема которого показана на рисунке.

Используется то свойство микросхем серии К561, что их входы высокоомны (на полевых транзисторах) и могут реагировать на логические уровни, поступающие через достаточно большие сопротивления.

На входы элемента D1.1 подается некоторое напряжение, величина которого зависит от соотношения сопротивления R1 и сопротивления земли в цветочном горшке. R1 устанавливается таким образом, что пока почва не высохнет (до крайне допустимого уровня, разумнее) напряжение на "горшке" будет примерно в пределах логического нуля. Это значит, что и на выходе элемента D2.4 будет тоже нуль, а значит, транзистор VT1 будет закрыт, реле P1 будет обесточено, и питание на электромотор насоса (на схеме не показан) через его контакты не поступает.

При высыхании почвы сверх допустимого предела, сопротивление "горшка" увеличивается и напряжение на входах D1.1 становится соответствующим логической единице.

Это приводит к тому, что единица появляется и на выходе D1.4, а далее, открывается транзистор VT1 и реле включает мотор насоса. Начинается полив. Чтобы полив происходил не слишком часто введена цепь R2-VD1. При начале полива уровень на выходе D1.2 - единичный, это вызывает открытие диода VD1 и резистор R2 включается параллельно резистору R1. А сопротивление R2 выставлено



таким, чтобы полив происходил до тех пор, пока почва не станет максимально предельно влажной. Как только это произойдет, логический уровень на входах D1.1 станет снова равным нулю, и электродвигатель выключится.

Практически, "поливалка" включается не чаще одного раза в сутки, но это зависит от установки сопротивлений R1 и R2.

Датчики влажности - два угля (хорошо вымытых) от старых гальванических элементов (от батарейки типа "3336Л"). Но можно использовать и гвозди, или алюминиевые проволоки, хотя они и подвержены коррозии, они утапливаются в землю в горшке поглубже. Расстояние между ними около 3-5 см. Кембрик, из которого поступает вода от "поливалки" нужно подальше от них, на другой стороне горшка. Регулировать производительность насоса можно перетягивая этот кембрик ниткой или проволокой, так что уменьшить его пропускную способность.

Диапазон используемых деталей самый широкий. Диод VD1 - любой кремниевый. Если нет кремниевый можно использовать несколько Д9, включенных последовательно. Микросхему К561ЛЕ5 можно заменить на К561ЛА7. Или на любую другую микросхему К561 или К564, имеющую не менее двух инверторов (если инверторов всего два,

резистор R3 нужно подключать к выходу второго инвертора, хотя в этом случае ключевой каскад на транзисторе и может повлиять на установку датчика влажности).

Резисторы R1 и R2 - любые на указанное сопротивление (или больше). Емкость конденсатора C2 зависит от уровня пульсаций источника питания, и может быть от 10 до 2000 мкФ. Реле P1 - любое реле на 12 V. Можно использовать автомобильное реле, но каскад

на VT1 потребует значительно мощнее (как в самодельных автосигнализациях, управляющих "бикалкой" через штатное реле автомобиля). Транзистор VT1 - зависит от мощности реле, и при сопротивлении обмотки не менее 200 Ом может быть KT503, KT603, KT815, KT801.

Иванов М.

ГРОМКАЯ ДВУХТОНАЛЬНАЯ СИРЕНА

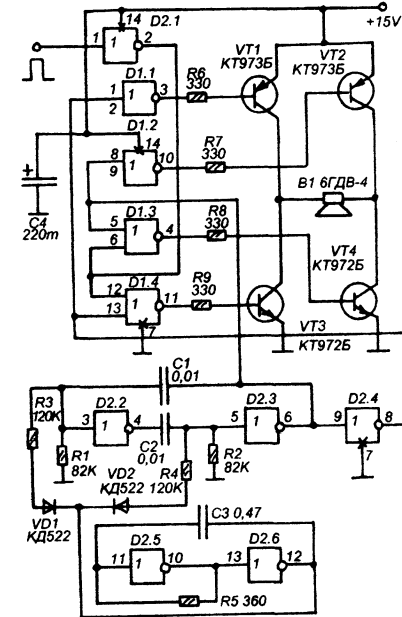
В Л.1 описана простая двухтональная сирена, но её громкости звучания не всегда достаточно. Дело в том, что однотактный выходной каскад этой сирены "раскачивает" динамическую головку только наполовину.

На рисунке показан вариант такой сирены, который при том же напряжении питания выдает, практически, двукратную громкость. Дело в двухтактном выходном каскаде, в результате чего реальный размах напряжения на динамической головке получается в два раза больше, и почти равен двукратному напряжению питания. К тому же движение мембраны происходит не только в одну сторону от состояния покоя, как в Л.1, но и в обратную сторону, увеличивая, таким образом создаваемое звуковое давление.

На элементах D2.2 и D2.3 собран тональный мультивибратор, его частота задается двумя RC-цепями. Изменение тона происходит путем изменения R составляющих. При помощи мультивибратора на D2.5 и D2.6 периодически параллельно резисторам R1 и R2 подключаются резисторы R3 и R4.

Противофазные сигналы для работы двухтактного выходного каскада создает инвертор D2.4.

Элементы D1.1-D1.4 необходимы для развязки выходного каскада от мультивибратора, чтобы базовые токи транзисторов не оказывали влияния на его частоту и форму выходного сигнала. Кроме того элементы D1.3 и D1.4 служат для блокировки сирены, когда она не должна звучать. При подаче логической единицы на выводы 6 и 12 этих элементов они



закрываются и закрывают транзисторы VT3 и VT4. В результате ток через головку протекать не может.

Включается сирена подачей единицы на вход элемента D2.1.

Микросхемы - D1 - К561ЛЕ5, D2 - К561ЛН2.

Камский Г.

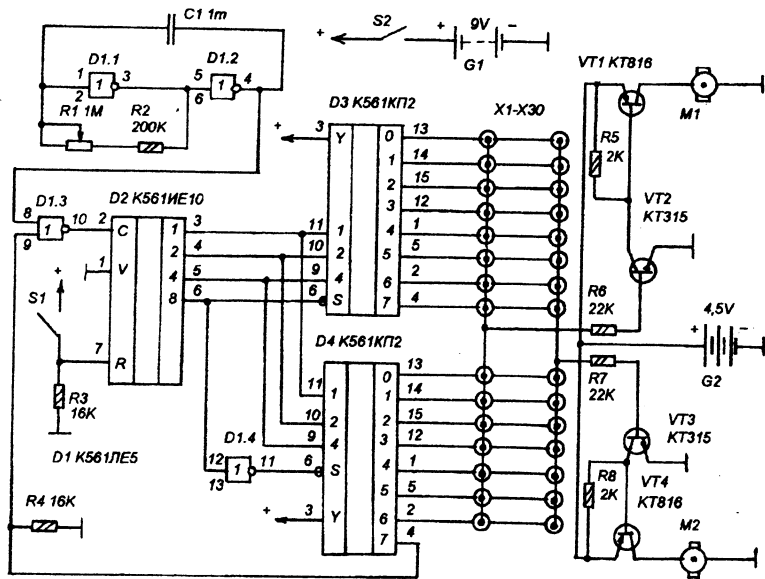
Литература : 1. Баранович В.Д. "Простая двухтональная сирена". ж. Радиоконструктор 01-2001, стр. 34.

ПРОГРАММИРУЕМЫЙ ВЕЗДЕХОД-ИГРУШКА.

О том, как быстро и стремительно в нашу жизнь входят компьютеры, микропроцессоры, контроллеры, напоминать не приходится. Многие бытовые приборы требуют программирования (микроволновые печи, посудомоечные машины и др.). А что будет лет через 15-20 даже представить себе сложно. Поэтому, необходимо чтобы дети начиная с "детсадовского" возраста постепенно осваивали элементы программирования, хотя-бы на уровне составления несложных алгоритмов. Для того, чтобы это освоение было ребенку интересным, оно должно проходить в виде игры, например используя программируемые движущиеся игрушки.

игрушка на гусеничном ходу, у которой каждая из гусениц приводится от отдельного электродвигателя (повороты выполняются остановкой одного из двигателей), то её можно легко преобразовать в программируемую. На пластмассовой кабине установить гнезда для установки программных фишек (как у "древних" промышленных роботов), в качестве которых можно использовать гнезда и штекеры для малогабаритных головных телефонов. И переменный резистор - регулятор тактовой частоты. Переставляя фишки и изменяя частоту тактового генератора ребенок сможет самостоятельно задавать программу движения игрушки со всеми поворотами, разворотами, и т.д.

Принципиальная схема показана на рисунке. Схема простейшая, она состоит из задающего генератора на элементах D1.3 и D1.2, счетчика D2 и 16-ричного дешифратора собранного на микросхемах D3 и D4. Еще есть два транзисторных ключа VT1-VT2 и VT3-VT4,



Большой интерес, практически у любого ребенка, вызывают электромеханические игрушки, различные вездеходы, тракторы, танки, управляемые при помощи пульта привязанного к игрушке кабелем или рычажками-выключателями, расположенным на корпусе игрушки. Если это самоходная

которые управляют питанием двух электродвигателей приводящих разные гусеницы. Электродвигатели и цифровая часть питаются от разных источников.

Для задания программы служат 30 гнезд X1-X30, по 15 для каждой гусеницы. Гнезда располагаются на кабине игрушки в два ряда,

параллельно гусеницам. Таким образом получается 15 тактов движения вездехода. Если нужно чтобы он двигался прямо, фишки устанавливаются в одноименные гнезда. Если на каком то такте нужно повернуть, то в гнездо той гусеницы, в сторону которой будет поворот, на этом такте фишка не устанавливается. Если остановка — на нужном такте нет фишек в обоих рядах.

Скорость выполнения программы можно задавать при помощи переменного резистора R1.

По окончании всех 15-ти тактов, на 16-м такте происходит остановка вездехода — единичный

уровень поступает на вывод 9 D1.3 и блокирует прохождение импульсов на вход счетчика. Снова запустить программу можно нажатием на кнопку S1.

Число микросхем можно сократить до двух если уменьшить число тактов до 9-ти, и использовать счетчик K561IE8. В этом случае дешифратор не потребуется (он уже есть в микросхеме).

Павлов С.

БЛОКИРАТОР ЗАЖИГАНИЯ

В последнее время многие автовладельцы оснащают свои автомобили различными автосигнализациями и противоугонными устройствами. Это переводит проблему банального угона автомобиля в сферу "высоких технологий", и заниматься такой преступной деятельностью могут только достаточно просвещенные, в данной сфере, люди. Остальные же преступные личности, которые в силу своих "умственных способностей" могут рассчитывать только на свои мускулы, постепенно превращают угон машины в настоящий грабёж. Останавливают автомобиль под благовидным предлогом, затем отнимают у владельца ключи и выбросив владельца из машины покидают место преступления.

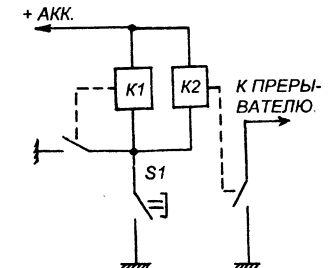
В связи с этим хочу предложить простую и испытанную схему блокировки автомобиля в таком случае (надеюсь, что выше указанные личности в силу "умственных способностей" не читают этот журнал).

Схема предназначена для машины с классической системой зажигания (ВАЗ-2106). Схема подключается к проводу, идущему от тахометра к прерывателю системы зажигания. При нажатии на кнопку S1 происходит подача питания на два реле K1 и K2. Оба реле замыкают свои контакты. В результате реле K2 замыкает на массу прерыватель, делая искрообразование невозможным, а реле K1 блокирует кнопку S1, удерживая оба реле во включенном положении независимо от кнопки S1 и положения ключа замка зажигания.

В таком состоянии двигатель глохнет и его невозможно завести даже, ставшим популярным, способом, при котором соединяют проводом плюсовую клемму аккумулятора с катушкой зажигания. Вывести систему зажигания из такого состояния можно только временно отключив аккумулятор (например при помощи стояночного выключателя "массы").

Таким образом, в кризисной ситуации, нужно нажать на S1, и далее не препятствовать преступным действиям, а по возможности удалиться (здоровье дороже). Двигатель заглохнет и завести его будет практически не возможно (мало кому придет в голову что для запуска двигателя нужно сначала отключить аккумулятор), а на "ремонт" времени не будет.

В результате, скорее всего, разбойное нападение обойдется кражей магнитолы и обильным потоком нецензурной брани.



Реле K1 и K2 - реле звукового сигнала от автомобилей "ВАЗ".

Копанин П. Д.

СИГНАЛИЗАТОР ПРЕВЫШЕНИЯ ЧАСТОТЫ ВРАЩЕНИЯ КОЛЕНВАЛА ДВИГАТЕЛЯ И СКОРОСТИ ДВИЖЕНИЯ АВТОМОБИЛЯ

Известно, что автомобильный двигатель будет безотказно работать длительное время только в том случае, если его эксплуатировать при низкой или умеренной частоте вращения коленвала. Оптимальна, для стандартных "жигулей" с двигателем ВА3-2103 или ВА3-2105 эксплуатация, при движении по городу, при частоте вращения коленвала в диапазоне 1200-3000 об/мин, при движении по трассе - не более 3500-4500 об/мин. Как показывает практика, исправный "ВАЗовский" двигатель в этих пределах обеспечивает достаточно комфортное движение в пределах разрешенных скоростей, и достаточную "приемистость" в совокупности с топливной экономичностью. При превышении частоты вращения наблюдается некоторое снижение мощности и увеличивается износ двигателя в результате масляного голодания (насос не справляется) и биений, вызванных недостаточной сбалансированностью коленвала и поршневой. Поэтому некоторые модели автомобилей "ВАЗ" имеют тахометры, позволяющие в процессе движения оценивать частоту вращения коленвала. Большинство же моделей тахометра не имеют. Однако, даже автомобили, оснащенные тахометрами не имеют сигнализатора опасной частоты вращения.

некоторое значение. При превышении этого значения уровень на выводе 4 D1.2 станет равным единице. Это активизирует мультивибратор на элементах D1.3 и D1.4 из телефонного капсуля В1 раздается звук. Поскольку частота импульсов, снимаемых с прерывателя (или с выхода коммутатора) системы зажигания пропорциональна частоте вращения коленвала, то для четырехцилиндрового двигателя частоту вращения, на которой происходит включение звукового сигнала можно рассчитать по такой формуле: $W = 30000 / (1,37 R C)$, где W - частота вращения коленвала (об/мин), R сопротивление резистора R3 (кОм), C - емкости C3 (мкФ). В данном случае W = 4500 об/мин. При превышении этого значения будет включаться звуковая сигнализация.

Работа фильтра описана в Л.1, поскольку время разряда конденсатора C3 через диод VD2 значительно ниже чем через резистор R3, если входная частота превысит W даже незначительно, конденсатор не успеет зарядиться через R3 до логической единицы. Таким образом, пока частота вращения ниже W на выводе D1.2 - ноль, а когда она превосходит W - там установится единица.

Несмотря на схематическую простоту сигнали-

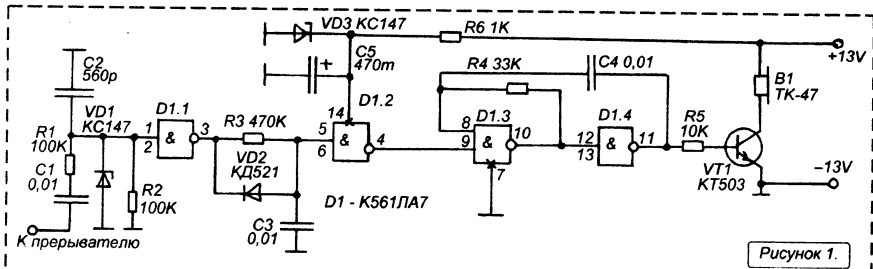


Рисунок 1.

На рисунке 1 показана схема несложного сигнализатора, который при превышении частоты вращения коленвала некоторого значения издает звуковой сигнал высокого тона. В его основе лежит логический ФНЧ (Л.1) на элементах D1.1, D1.2. Работа фильтра состоит в том, что на выходе D1.2 будет ноль, пока частота входных импульсов не превысит

затвор срабатывает с погрешностью до 5%, при соответствующей точности R3 и C3.

На такой же основе можно сделать универсальный сигнализатор, который будет показывать как опасный режим работы двигателя (с повышенной частотой вращения), так и превышение разрешенной скорости движения. Скорость движения лежит в прямой

зависимости от частоты вращения коленвала двигателя и от включенной передачи. Если автомобиль имеет четырехступенчатую коробку передач, а максимальная скорость в городе 60 км/ч, по трассе 90 км/ч, ясно, что движение на таких скоростях будет на четвертой передаче. Поэтому, прибор должен работать как схема на рисунке 1 при движении на 1-3 передачах, а при переходе на четвертую он должен переключаться в режим контроля максимальной скорости. Поэтому для каждого из режимов нужно контролировать два разных значения W, переключаемых одновременно с включением четвертой передачи.

Для разных скоростей определяются экспериментальным путем, при помощи тахометра во время движения автомобиля на скоростях, при превышении которых должен срабатывать звуковой сигнал.

Переключение предельных скоростей 60 км/час и 90 км/час производится переключателем S1 — "город - трасса", он выведен на приборную панель автомобиля.

При включении ФНЧ, регистрирующего скорость движения, ФНЧ регистрирующий максимальную частоту вращения не отключается, и они оба работают одновременно.

При подборе емкостей C7 и C8 нужно

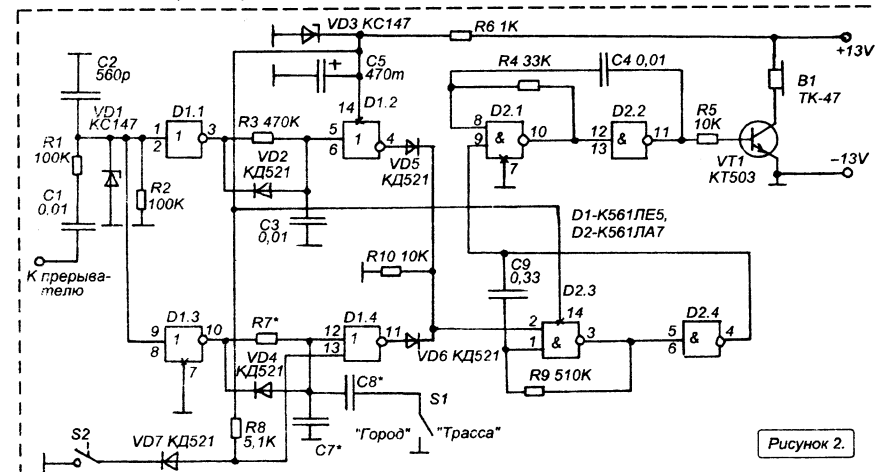


Рисунок 2.

Принципиальная схема такого сигнализатора показана на рисунке 2. В его основе лежат два таких же ФНЧ, как и в схеме на первом рисунке. Первый ФНЧ (D1.1 и D1.2) регистрирует частоту вращения (W) при движении на передачах 1-2-3. И реагирует на её увеличение выше некоторого выбранного значения (в данном случае 4500 об/мин), независимо от скорости движения автомобиля.

При включении четвертой передачи работает второй ФНЧ на элементах D1.3 и D1.4. Включается второй ФНЧ при помощи переключателя S2, связанного с рычагом переключения передач. Конструкция S2 может быть любой, важно чтобы при включении четвертой передачи катод VD7 замыкался на "массу".

При движении на четвертой передаче значения W будут ниже, для скорости 60 км/час, для разных моделей ВАЗ, в пределах 1700-2200 об/мин, при скорости 90 км/час — до 3000-3500 об/мин. В любом случае, значения W

учитывать, что емкость для скорости 60 км/час состоит из двух параллельно включенных конденсаторов (C7 + C8), а для скорости 90 км/час только C7. Поэтому, сначала нужно найти параметры R и C для скорости 90 км/час, а затем, с тем же R определить C для 60 км/час и рассчитать емкость добавочного C8.

Настройка заключается в окончательной подгонке R и C (после установки рассчитанных) путем пробных заездов, сверяясь по образцовому тахометру.

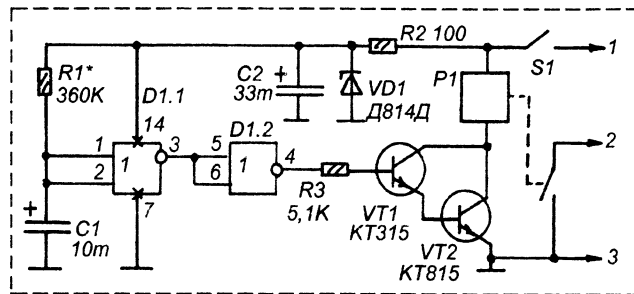
Тон звука можно установить подбором номинала R4, а частоту прерывания звука (рисунок 2) подбором R9.

Горелов В.И.

Литература: 1. И. П. Шелестов. "Радиолюбителям - полезные схемы", книга 4, стр.195 - "5.5. Простые цифровые фильтры". Москва: "Солон-Р", 2001.

ПРОТИВОУГОННОЕ УСТРОЙСТВО

Это противоугонное устройство, несмотря на простоту, очень трудно обнаружить. Алгоритм его работы таков: при запуске двигателя (любым способом) устройство не препятствует запуску, но через время около 5-7 секунд его глушит. При повторной попытке запуска двигателя запускается, но затем снова гложет. И так далее. Противоугонное устройство влияет на систему зажигания, но такое поведение автомобиля заставляет угонщика думать, что секрет где-то в топливной системе, например, будто-бы есть клапан, который при выключении зажигания открывается и некоторая порция бензина поступает в карбюратор, а затем, при включении зажигания этот клапан закрывается и больше бензин не пропускает. Поэтому двигатель работает так недолго, или какой-то секрет в бензонасосе, карбюраторе. Скорее всего, потратив много времени на поиски несуществующего "хитро спрятанного клапана" угонщик откажется от своего преступного замысла.



Принципиальная схема устройства показана на рисунке. Вывод "1" устройства подключается к цепи питания системы зажигания, вывод "2" к точке соединения катушки зажигания с прерывателем, вывод "3" к общему минусу ("массе"). Отключить устройство можно только

тумблером S1, спрятанным где-то в салоне или в подкапотном пространстве, так чтобы его трудно было обнаружить. Реле P1 - реле звукового сигнала от автомобилей серии ВА3-2108-21099. Микросхема D1 - K561ЛА7, K561ЛЕ5, K176ЛА7, K176ЛЕ5 и другие аналоги. Время, в течении которого двигатель будет работать прежде чем заглушить устанавливается подбором номинала R1.

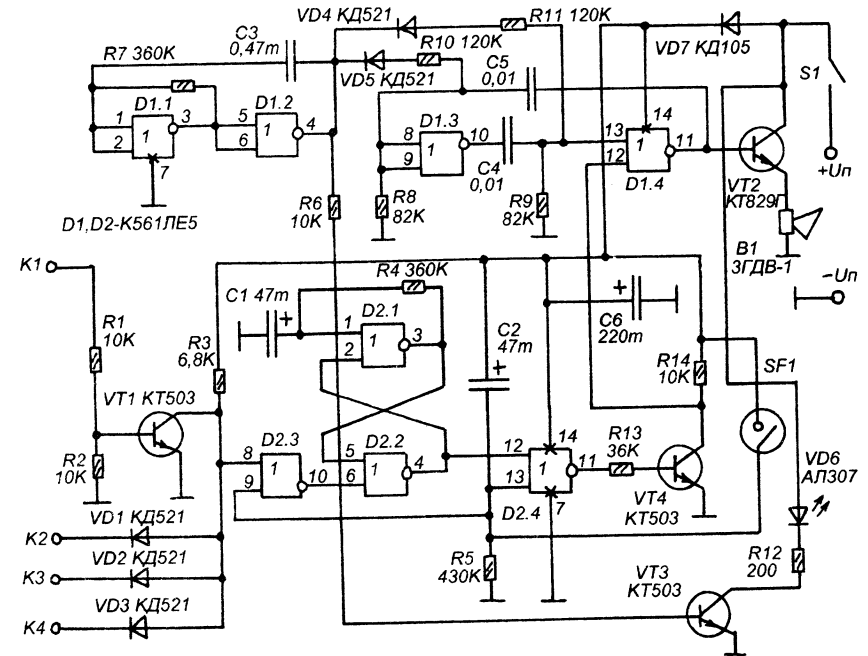
Гридин В. Я.

ПРОСТОЙ АВТОСТОРОЖ С ДВУХТОНАЛЬНОЙ СИРЕНОЙ

Автосторож предназначен для установки на любой легковой автомобиль отечественного производства. Он работает с тремя (или более) группами контактных датчиков (дверные выключатели света в салоне, датчики капота, багажника) и датчиком включения зажигания. Есть возможность использовать совместно с ним электронные датчики (пьезо, инерционные, акустические), важно чтобы при в дежурном состоянии на их выходах был уровень

единицы, а при срабатывании - ноль, или отрицательный импульс (или хаотические отрицательные импульсы), либо их выход при срабатывании ключается на общий минус.

Включается охранное устройство при помощи тумблера, расположенного в "укромном месте" салона, с его помощью подается питания. После включения следует выдержка времени около 20 секунд. В течении этой выдержки автосторож не реагирует на состояние датчиков. Затем он переходит в режим охраны. То, что автосторож включен подтверждается миганием контрольного светодиода, который устанавливают в видимом снаружи месте



салона. Светодиод одинаково мигает в любом режиме работы.

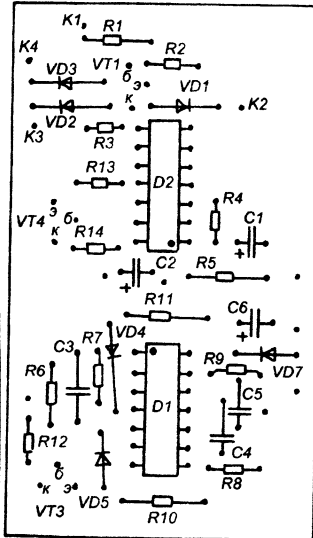
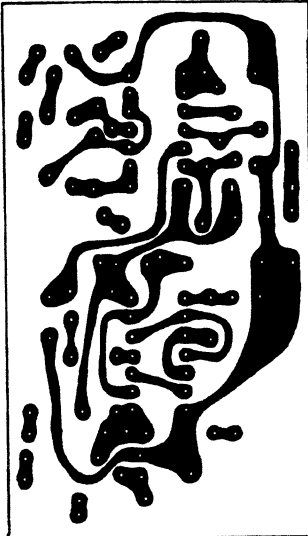
При воздействии на любой из датчиков (или на несколько датчиков) включается двухтональная сирена, которая звучит около 15 секунд. После чего сторож возвращается в исходное положение, и если воздействие на датчик продолжится сигнализация будет повторяться пока это воздействие не прекратится.

Отключается автосторож в два этапа: сначала нужно воздействовать брелком для ключей, в который вмонтирован магнит, на геркон, расположенный за остеклением или в другом месте салона, так чтобы это воздействие было возможным, но сам геркон не привлек внимания. Это переведет схему в режим выдержки времени после включения питания, то есть, около 20 секунд схема не будет реагировать на датчики. Затем нужно отпереть дверь машины и отключить сигнализацию тумблером, расположенным в укромном месте. Если этого не сделать через 20 секунд заработает сигнализация. Таким образом получается два секрета, первый в том, что

нужно приложить брелок к определенному месту, а второй в том, что нужно отыскать замаскированный тумблер.

Принципиальная схема показана на рисунке. В ней две микросхемы K561ЛЕ5, на первой D1 собрана двухтональная сирена, по схеме описанной в Л.1. Она состоит из звукового мультивибратора на D1.3 и D1.4, вырабатывающего тональный сигнал, и инфразвукового на D1.1 и D1.2, который периодически меняет частоту звукового мультивибратора, таким образом меняя тональность звука. Звук излучается при помощи ВЧ динамика B1, включенного в эмиттерную цепь импульсного усилителя тока на транзисторе VT2.

Логическое устройство выполнено на микросхеме D2, по схеме, близкой к схеме описанной в Л.2. Контактные датчики подключаются через диоды VD1-VD3, число этих диодов может быть и больше. Датчик должен замыкать катод диода на общий минус (или подавать на него отрицательные импульсы, одиночный импульс). Датчик включения зажигания сделан на транзисторе VT1, тока "K1" подключается после замка зажигания, при включении зажигания на



немного меньше диаметра соединительных проводов вместе с изоляцией, так чтобы эти провода туго вставлялись в эти отверстия. Все выводы сделаны в виде таких проводов, концы которых разделяются и подключаются к электропроводке машины скруткой.

Микросхемы К561ЛЕ5 можно заменить зарубежными аналогами, использовать аналоги серии К176 не желательно, поскольку эти микросхемы менее надежны.

Динамик В1 - любая В4 динамическая головка, перед установкой на автомобиле нужно принять меры, чтобы на нее

не попадала влага, проще всего это сделать поместив её в целлофановый пакет.

Геркон - типа ГК-1 или любой другой с замыкающими контактами. Светодиод тоже может быть любой, - видимого спектра, желательно красный (красные ярче).

Кириллов В.И.

Литература : 1. Алексеев В. "Усовершенствование двухтональной сирены", ж. Радиоконструктор 04-2001, стр. 22.

2. Ефимов А.Ф. "Противоугонная сигнализация для мотоцикла", ж. Радиоконструктор 12-2000, стр. 30-31.

От редакции : если вывод 2 D1.1 отключить от вывода 1 и подключить к точке соединения выводов 9 и 13 D2, то во время отработки выдержки времени светодиод VD6 будет гореть равным светом, а при переходе на охрану начнет мигать.

нее поступает напряжение и транзистор VT1 открывается. Если схема находится в режиме охраны элементы D2.3 и D2.4 будут открыты, импульс пройдет через D2.3 и запустит мультивибратор на элементах D2.1 и D2.2, который сформирует импульс длительностью около 15 секунд. Этот импульс инвертируется элементом D2.4 и поступит второй инвертор, выполненный на транзисторе VT4 (инверторов микросхем не хватило). Уровень на выводе 12 D1.4 сменится на нулевой и запустится сирена, которая будет звучать 15 секунд. Затем схема вернется в исходное охранное положение.

При включении питания начинается зарядка C2 через R5, на что уходит около 20 секунд, а пока C2 заряжается на выводах 13 и 9 микросхемы D2 держится напряжение единичного уровня и сторож не реагирует на датчики (закрыт D2.3) и не включает сирену (закрыт D2.4). При воздействии постоянного магнита на геркон SF1 происходит разрядка C2 через этот геркон и снова запускается выдержка времени.

Большинство деталей автосторожа смонтированы на одной малогабаритной печатной плате из фольгированного стеклотекстолита с односторонней фольгировкой. Плата помещена в малогабаритный пластмассовый корпус с проушинами для крепления при помощи болтов. Все выводы сделаны таким образом : в корпусе сверлятся отверстия по диаметру

ЦИФРОВОЙ АВТОСТОРОЖ НА ДВУХ МИКРОСХЕМАХ

Автосторож построен по простой схеме. Он активизируется от контактного датчика, замыкающего провод на "массу" (дверной выключатель света в салоне). После включения питания "потайным" тумблером дает выдержку в 10-15 секунд. После переходит на охрану. Срабатывает сразу и издает девять сигналов автомобильным клаксоном, управляя им при помощи штатного реле звукового сигнала. Отключается в два этапа. Сначала извне, при помощи геркона, переводится в режим выдержки после включения питания, затем изнутри, отключается тумблером.

Основное отличие от большинства подобных устройств, построенных на основе реле времени на мультивибраторе и счетчике, в том, что в охранном состоянии счетчик должен находится в нуле, а на некотором другом значении. А при срабатывании он просто перемещается с нулевого состояния, и считает до тех пока, снова не вернется в нуль. Такое схемное решение дает возможность избавиться от триггера, который после включения питания должен блокировать выходной ключ автосторожа, пока счетчик не установится в некоторое значение.

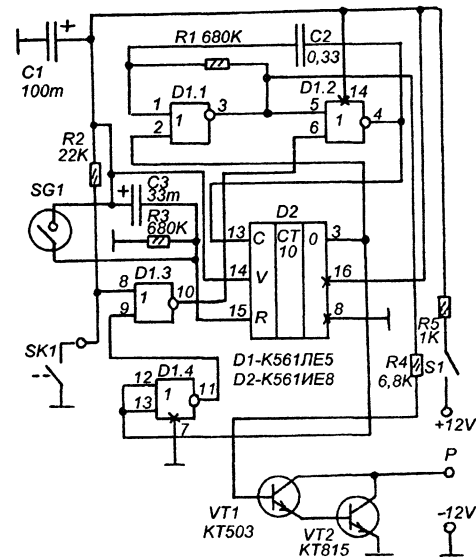
В момент включения питания начинается зарядка C3 через R3. Пока это происходит (около 10-15 секунд) счетчик D2 принудительно удерживается в нулевом положении. При этом единица с его выхода "0" (вывод 3) блокирует мультивибратор на D1.1 и D1.2 и сигнализация не происходит.

После зарядки C3 счетчик остается в том же положении, но автосторож переходит на режим охраны.

При замыкании контактов датчика SK1 происходит неизбежный дрейбзг контактов, и являющиеся результатом дрейбзга, хаотические импульсы поступают через элементы D1.3 и D1.2 на вход С счетчика. Первый же из этих импульсов переводит счетчик в состояние "1" и на его выходе "0" появляется нуль. Нуль инвертируется элементом D1.4 и закрывает

элемент D1.3, так что остальные импульсы дрейбзга на счетчик не поступают.

Далее, запускается мультивибратор на D1.1 и D1.2 и импульсы с его выхода, следующие с частотой около 1-1,5 Гц поступают на вход С счетчика и на ключ на VT1 и VT2, в коллекторной цепи которого включено электромагнитное реле звукового сигнала автомобиля. Всего, мультивибратор вырабатывает 9 импульсов, прежде чем D2 вернется в исходное нулевое положение. Клаксон



автомобиля издает девять гудков. На этом сигнализация прекращается.

При повторном срабатывании датчика весь процесс повторяется.

Геркон SG1 включен параллельно конденсатору C3, при его замыкании C3 разряжается и схема переходит в состояние выдержки времени после включения питания.

Микросхемы К561 можно заменить на К176, но при этом их питание нужно ограничить до 8-10 V, включив параллельно C1 стабилитрон на это напряжение, так чтобы из него и резистора R5 получился параметрический стабилизатор.

Частоту повторения гудков и общее время сигнализации можно установить подбором номинала R1. Время выдержки после включения питания — подбором R3.

Транзистор VT1 - KT315, KT815, KT604, KT603, транзистор VT2 - KT801, KT815, KT817.

НАЧИНАЮЩИМ.

УКВ-ПРИЕМНИК "ЮНОСТЬ".

Среди начинающих радиолюбителей всегда пользовались большой популярностью радионаборы для самостоятельной сборки простых радиоприемников. Наиболее популярны наборы серии "Юность", которые выпускаются начиная с 60-х годов и поныне. Радионабор за столько лет безусловно претерпел изменения и усовершенствования, УЗЧ стал бестрансформаторным, нет больше рефлексных каскадов с ПОС. Но все же это простой приемник прямого усиления, рассчитанный на работу в СВ-диапазоне, что в наше время технического прогресса, не очень современно. И это при том, что в широкой продаже существуют микросхемы, используя которые можно собирать достаточно качественные УКВ-ЧМ приемники, сборка и настройка которых не будет сложнее простейшего приемника прямого усиления.

Вниманию читателей предлагается именно такой УКВ-ЧМ приемник, работающий в диапазоне 64-108 МГц (перекрывает оба диапазона, наш и европейский), сделанный на основе радионабора "Юность-201" (или "Юность-105", или другого подобного).

Принципиальная схема приемника показана на рисунке 1. Она содержит две микросхемы А1 - К174ХА34 и А2 - ВА5386, плюс 17 конденсаторов и всего два резистора. Колебательный контур один, гетеродинный, он перестраивается переменным конденсатором, входящим в набор "Юность".

На микросхеме А1 выполнен законченный супергетеродинный УКВ-ЧМ приемник без УЗЧ. Сигнал от антенны W1 поступает через конденсатор С1 непосредственно на вход преобразователя частоты микросхемы А1 (вывод 12). Входного контура нет. Это немного ухудшает параметры приемника, но в несколько раз упрощает его налаживание, что особенно важно для начинающего радиолюбителя.

Настройка на станции производится перестройкой гетеродинного контура, который состоит из безкаркасной катушки L1, переменного конденсатора С3 и постоянного конденсатора С4. Орган настройки — переменный конденсатор С3. Конденсатор С4 ограничивает его перекрытие.

Промежуточная частота у микросхемы К174ХА34 очень низкая, всего 50-70 кГц, поэтому никаких контуров в её тракте ПЧ нет, все селективные функции возложены на внутренние активные фильтры на операционных усилителях, имеющихся в составе микросхемы, и внешних емкостях (конденсаторы).

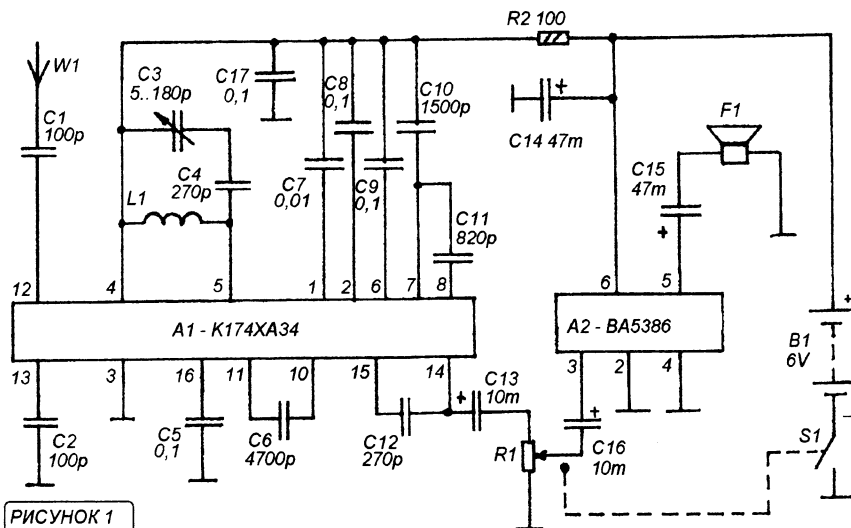
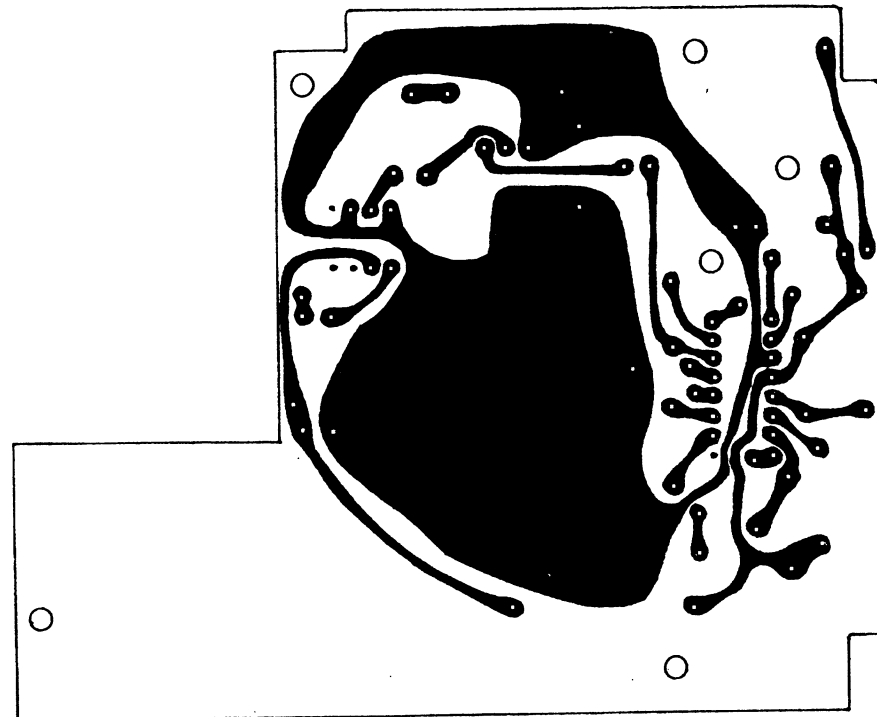


РИСУНОК 1



С выхода микросхемы А1 (вывод 14) низкочастотный сигнал через разделительный конденсатор С13 поступает на регулятор громкости R1 (используется резистор, совмещенный с выключателем питания, входящий в набор). Затем, через С16 на усилитель звуковой частоты, выполненный на микросхеме А2 - ВА5386 (микросхема зарубежного производства). ЗЧ напряжение поступает на вывод 3, а усиленное ЗЧ напряжение снимается с вывода 5 и через разделительный конденсатор С15 поступает на динамик F1. Динамик используется тот, что входит в набор, но можно использовать и любой другой от карманного радиоприемника.

Питается приемник от источника напряжением 6V (четыре импортных элемента типа "АА" или четыре наших "А316").

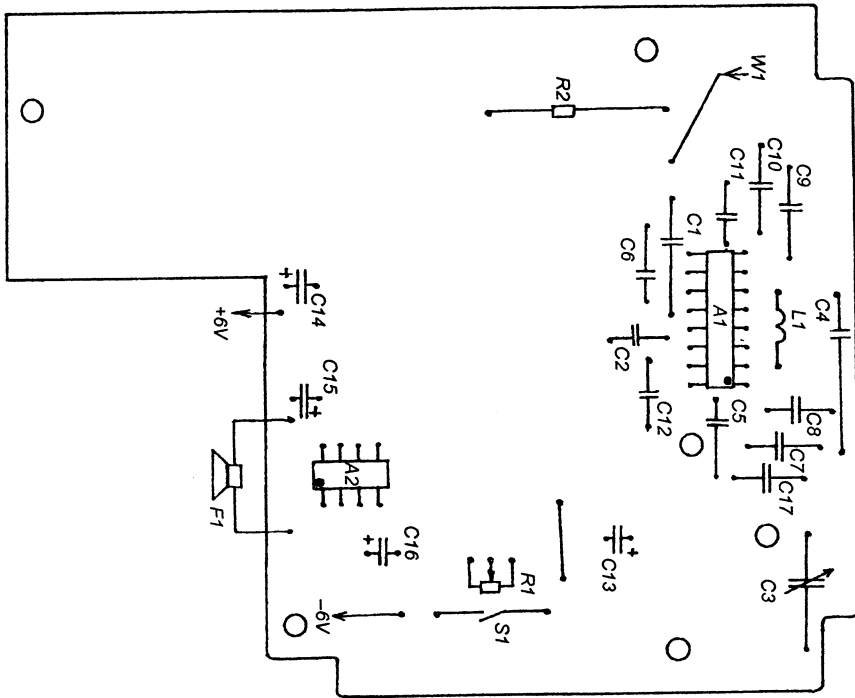
Монтаж ведется на одной односторонней печатной плате, размеры которой, все крепежные отверстия, отверстия для крепления переменного конденсатора, место расположения регулятора громкости-выключа-

теля питания, полностью соответствуют размерам старой печатной платы из набора. Так, чтобы новая плата точно устанавливалась на место старой. На рисунке в тексте печатная плата со стороны печатных проводников показана в натуральную величину.

На монтажной схеме показаны места монтажа деталей графическими обозначениями, на обозначениях микросхем отмечены крупными точками "ключи" - точки, выемки, углубления на месте со стороны первого вывода. При установке в отверстия платы микросхемы "ключ" на её корпусе должен быть с того же конца корпуса, что и точка на рисунке.

Все неполярные конденсаторы, кроме С4 могут быть любыми, например К10-7, КМ, КПС. С4 - обязательно КТ или КД. Полярные - К50-6, К50-35, аналогичные импортные. Нужно учитывать, что С13 и С16 могут быть на емкость от 2 до 20 мкФ, С15 и С14 на емкость от 33 до 1000 мкФ.

Сопротивление резистора R1 может быть в пределах 4...100 кОм.



Катушка L1 - безкаркасная, её изготовление требует наибольшей тщательности. Проще всего её сделать так : возьмите стандартный болт М3 и аккуратно намотайте на нем (без сильного натяжения и трения) по его резьбе 7 витков провода ПЭВ 0,31 или ПЭВ 0,35. Затем отформуйте, зачистите и облудите выводы полученной катушки, и после этого осторожно вывинтите из неё болт. На плату устанавливайте уже без болта.

Роль антенны выполняет кусок монтажного провода длиной 300 мм, можно взять двухжильный провод и сделать из него антенну в виде ремешка для переноски приемника. Или установить небольшую телескопическую антенну (место в корпусе есть, нужно только в нужном месте просверлить отверстия для её крепления).

При правильном монтаже и исправных деталях приемник сразу же функционирует. Нужно только установить диапазон принимаемых частот. А для этого потребуется образцовый радиоприемник.

Сначала нужно попытаться настроиться на любую радиостанцию (если это не удастся на приемник все же издает какие-то звуки, нужно отверткой чуть раздвинуть или сжать витки катушки L1). Затем найдите эту станцию на шкале образцового приемника. Далее, подстройкой L1 (сжатие - растяжение) и подбором номинала C4 (100-400 пФ) добейтесь приема всех УКВ радиостанций, работающих в вашей местности.

Приемник перекрывает оба УКВ-ЧМ диапазона поэтому настройка получается слишком "острой" и приемником пользоваться не очень удобно. Если достаточно одного диапазона нужно емкость C4 уменьшить до 43 пФ. При семивитковой L1 будет приниматься диапазон 88-108 МГц, для диапазона 64-73 МГц нужно чтобы L1 содержала 12 витков.

Паолов С.

РЕМОНТ

ТЕЛЕВИЗОР ORION T2190MJ

(схема в РК 07-2001).

1. ИСТОЧНИК ПИТАНИЯ. Детали источника расположены на общей плате телевизора. Источник импульсный, высокочастотный, с задающим генератором на микросхеме TDA4601 (IC801). Выдает всего два напряжения : +18 V и +112 V.

1.1. Телевизор не включается, источник питания не функционирует. Необходимо начать проверку с цепей сетевого выпрямителя, проверяя наличие сетевого напряжения начиная с штепсельной вилки, и до выпрямителя на диодах D801-D804. Если напряжение на мост поступает, проверить его выходное напряжение на C808 (около 300V). Если напряжения нет - неисправность в диодах D801-D804, либо в печатных дорожках этого участка схемы. Если напряжение на C808 есть - неисправность в импульсном генераторе. Нужно проверить наличие запускающего напряжения на D805 (14-18V). Отсутствие напряжения говорит о неисправности R802, R803, D805, C812, C824, Q802. Если напряжение есть и запускающие импульсы на выводе 8 IC801 есть, неисправность в Q801, или обрыв в первичной обмотке T802.

1.2. Перегорает сетевой предохранитель. Отпаять один из выводов резистора R801. Если перегорание повторится - КЗ в цепях выпрямителя (пробой диодов) или в цепях от R809 до выпрямителя. Если перегорание не повторяется — пробой C808 или Q801.

1.3. Телевизор не включается из режима "S-BU". Нет напряжения +112V. Неисправность выпрямителя на D824, C827, обрыв L804.

1.4. Контроллер не функционирует. Нет напряжения +18V. Неисправен выпрямитель D825, C831.

2. УЗЕЛ УПРАВЛЕНИЯ. Узел управления собран на общей плате. Он построен на микроконтроллере LUKS-5140-M2A (IC001), память обеспечивается репрограммируемой ПЗУ IC002.

2.1. Узел управления не функционирует. Проверить поступление питания на вывод 42. При отсутствии там +5V - неисправность в стабилизаторе на Q004-Q005. Проверить наличие импульса сброса при включении (задержанное появление +6V) на выводе 33 IC001, - отсутствие - неисправность Q005.

Проверить осциллограмму 19 (работа задающего генератора).

2.2. Не функционирует дежурный выключатель питания. Проверить переключение контрольного светодиода (горит - выключено, погас - включено). Если работает - неисправность в Q804. Если не работает, проверить изменение уровня на выводе 22 IC001 (0V - включено, 5V - выключено). Если уровень не меняется - неисправность в IC001. Если при принудительном включении (выпаять J808) телевизор функционирует нормально, можно отказаться от замены IC001, и пользоваться механическим выключателем S801, оставив принудительное включение.

2.3. Не управляется с пульта, с клавиатуры управление нормальное. Проверить наличие импульсов на выводе 35 IC001 при работе пультом. Если импульсы имеются, нужно попробовать другой пульт (возможно в нем нарушение командной последовательности) и только после этого принимать решение о неисправности последовательного порта IC001. Если импульсов нет с любым пультом, — неисправность в фотоприемнике IR, проверить его питание, заменить исправным.

2.4. Нарушение синхронизации отображения служебной информации. Проверить поступление кадровых и строчных импульсов на выходы 26 и 26 IC001, поступление синхромпульсов на вывод 36.

2.5. Нет одного из цветов отображения служебной информации. Пробит один из диодов D010, D011.

2.6. Не осуществляется настройка на телепрограмму. Проверить поступление напряжения +33V на D002. При его отсутствии - обрыв в R404 или пробой D002 или C006. При его наличии проверить изменение напряжения на коллекторе Q001 (1,5...30V) в процессе выполнения настройки или переключения программ. Если напряжение меняется - неисправность в цепи от коллектора Q001 до тюнера TU101. Если не меняется проверить импульсы на выводе 1 IC001. отсутствие импульсов говорит о неисправности IC001.

2.7. Нет регулировки громкости. Проверить изменение напряжения на C014 при выполнении регулировки. Если изменение происходит - неисправность в C611 или в IC601. Если изменения не происходят, - проверить импульсы на выводе 2 IC001, изменение их скважности при выполнении регулировки. Нет импульсов - неисправность IC001.

2.8. Нет одной из регулировок. Действия такие же как в 2.7., но применительно к выводам 3, 4,

5, 6 (в зависимости от того какая регулировка не работает), и далее до объекта управления.

3. УЗЧ И РАДИОКАНАЛ. УЗЧ выполнен на микросхеме AN5265 (IC601), микросхема содержит УМЗЧ и электронный регулятор громкости. Высокочастотный преобразователь (тюнер) TU101 - аналоговый, диапазоны переключаются коммутатором на IC101. Предварительный каскад УПЧ на транзисторе Q101, а весь остальной тракт ПЧИ и ПЧ3 входит в состав малосигнального процессора LA7685 (IC201).

3.1. Нет звука. Проверить положение регулятора громкости. Проверить наличие шипения или фона в динамиках. Если нет - проверить подсоединение динамиков, питание микросхемы IC601, её режимы по постоянному току. Если шипение есть - прикоснуться отверткой к выводу 2 IC601. Если фон многократно усилился - неисправность искать в тракте ПЧ3. Если фон не усиливается - проверить режимы IC601. Возможно не работает предусилитель из-за неисправности стабилизатора на Q601.

3.2. УЗЧ исправен, но звука нет. Проверить наличие аудиосигнала на выводе 6 IC201 и его прохождение на УЗЧ. Проверить работу звука при работе с видеоманитофоном. Если звука нет только при телеприеме - неисправность в конвертере ПЧ на IC102 или каскаде на Q103.

3.3. Нет звука и изображения, растр имеется. Проверить цепь антенны, питание тюнера, работу переключателя поддиапазонов на IC101, исправность первого каскада УПЧ на Q101, поступление сигналов ПЧ на 8 и 9 выводы IC201.

3.4. При записи от телевизора нет записи или звука, или изображения. Неисправность в каскадах на Q1301 и Q1302 (изображение) или Q104 (звук).

4. ТРАКТ ОБРАБОТКИ ВИДЕОСИГНАЛА. Тракт обработки видеосигнала выполнен на части микросхемы IC201 (канал яркости, PAL, NTSC), на IC203 и модуле СЕКАМ - тракт цветности СЕКАМ. Выходные видеосилители размещены на плате кинескопа.

4.1. Нет изображения при приеме телевидения. Проверить видеосигнал на выводе 54 IC201. Чаще всего - обрыв С130.

4.2. Нет изображения при работе от видеоманитофона. Проверить поступление видеосигнала на вывод 52 IC201. Скорее всего - обрыв С132.

4.3. Нет изображения как при работе с видеоманитофоном, так и при приеме телевидения. Проверить поступление

видеосигнала на вывод 45 IC201, возможно неисправен С204 или каскады на Q204, Q211, Q212.

4.4. Нарушена синхронизация. Проверить поступление видеосигнала на вывод 41 IC201, возможно обрыв в С232.

4.5. Нет цвета в режиме СЕКАМ. Проверить поступление сигнала цветности на вывод 19 IC203. Возможно обрыв в С297-T204-C291. Неисправность резонатора X202.

4.6. Нет цвета в любом режиме. Неисправность в линии задержки X206. Проверить осц. 8. Обрыв С216, С217. Нет питания на микросхему IC203.

4.7. Нет одного из цветоразностных сигналов. Микросхема IC203, проверить прохождение сигнала на неё и с неё обратно на IC203.

4.8. Нет одного из основных цветов. Проверить поступление сигналов с выводов 24, 25, 26, соответственно, на плату кинескопа, и режим работы соответствующего выходного каскада. Если все исправно - неисправность в кинескопе.

5. РАЗВЕРТКА, СИНХРОНИЗАЦИЯ. Большинство узлов телевизора запитываются от вторичных источников строчной развертки. Задающий строчный генератор питается напряжением, поступающим на вывод 32 IC201 через резистор R825. Дежурное выключение производится транзистором Q804, который, при дежурном выключении, открываясь шунтирует цепь питания задающего генератора, и срывает генерацию. Таким образом, большинство дефектов, связанных с неключением телевизора исходит от строчной развертки.

Сигнал строчной частоты с вывода 35 IC201 поступает на двухкаскадный усилитель мощности с резонансной нагрузкой, на транзисторах Q401 и Q402. Нагрузкой Q402 является строчная ОС и строчный трансформатор T402, являющийся источником всех этих вторичных напряжений.

Выходной каскад кадровой развертки выполнен на микросхеме IC301, она так же питается от вторичного выпрямителя строчного трансформатора. Так что нефункционирование строчной развертки приводит к полному нефункционированию телевизора.

МИКРОСХЕМЫ - ДВУХКАНАЛЬНЫЕ УМЗЧ ДЛЯ ПОРТАТИВНОЙ АУДИОАППАРАТУРЫ

МИКРОСХЕМА	Uп min-max (V)	I покоя (mA)	диапазон частот (Hz)	R нагр. (Om)	Pвых./Uп (W / V)	КНИ %	корп. тип	рис. №
AN7118S	1,5-4,5	8	30-18000	32	0,04 / 3	0,2	DIP-16	1
BA3304	1,5-6	2	15-20000	32	0,1 / 6	0,01	SIL-16	4
BA5204	1,5-4,5	13	20-20000	32	0,035/3	0,05	DIP-16	2
BA5206	1,5-4,5	13	20-20000	16	0,07/4,5	0,05	DIP-16	3
KA2209	1,8-9	9	30-18000	4	0,65/9	---	DIP-8	5
КР1064УН2, МС34119, ЭКР1436УН1	2 - 16	4	50-16000	8	0,25/16	0,22	DIP-8	6
L272, L2720	1,8-9	9	30-18000	4	0,65/9	0,05	DIP-16	7
L272D	1,8-9	9	30-18000	4	0,65/9	0,05	SO-16	9
L2724	1,8-9	9	30-18000	4	0,65/9	0,05	SIP-9	8
LA4533M, LA4535M, LA4537M	0,8-4,5	6	40-18000	16	0,3 / 3	0,15	DIP-10	10
NJM2073	1,8-15	6	30-18000	4	1 / 12	---	DIP-8	5
TA7376P	1,5-8	5	30-18000	4	0,3/4,5	0,25	SIL-9	11
TDA2822M	2 - 15	6	30-18000	4	1 / 12	---	DIP-8	5
TDA2824	3 - 16	6	30-18000	4	1,8 / 9	0,25	DIP-16	13
TDA2824S	3 - 16	6	30-18000	4	1,8 / 9	0,25	SIL-9	12
TDA4920	3 - 13,5	17	30-18000	4	1,2 / 12	---	SIP-9	14
TDA4925	3 - 17	20	20-16000	4	4 / 12	2	SIP-9	14
TDA7050T	1,6-6	3	20-20000	32	0,035/3	---	DIP-8	15
U2432B, U2433B	1,8-8	7	100-20000	16	0,2 / 8	---	SIL-9	17
U2822B	1,8-10	7,5	100-20000	8	0,22/9	---	DIP-8	5
ULN3782N	1,8-9	12	30-20000	16	0,6 / 9	---	DIP-8	16
ULX3777	1,8-15	6	30-18000	4	1 / 12	---	SIP-12	18

