

Подписку на "Радиоконструктор" можно оформить в любом почтовом отделении России по почтовому каталогу "Роспечать. Газеты и журналы" (№78787)

Все чертежи печатных плат, рисунки разводок и монтажные схемы, в том случае если их размеры не обозначены или не оговорены в тексте, печатаются в масштабе 1:1.

При изготовлении печатных плат радиолюбители, обычно, предпочитают использовать растворы хлорного железа или азотной кислоты, которые большинству из них трудно доступны. Да и к тому же эти химикаты ядовиты.

Но существует другой способ, в силу ряда причин не получивший должного распространения — травление печатных плат в растворе поваренной соли с добавлением катализатора, роль которого выполняет медный купарос.

Проблема в том, что при травлении в этом растворе по такой же технологии как и с хлорным железом процесс идет очень медленно, поверхность платы покрывается пленкой, препятствующей травлению. На ней осаждаются кристаллы.

Всех этих неприятностей можно избежать если следовать трем правилам:

1. Раствор готовить только в теплой воде, нагретой до 60-80°C. Сначала нужно растворить необходимое количество соли (примерно три столовые ложки "с горкой" на поллитра воды), тщательно перемешать, а потом уже добавить медный купарос (две столовые ложки "с горкой" на поллитра воды). При этом ложки желательно использовать пластмассовые, или насыпать купарос не погружая ложку в раствор. Размешивать раствор нужно неметаллическим предметом.

2. Обеспечить подогрев раствора во время травления на уровне 60-70°C (это можно сделать при помощи мощной лампы накаливания, например на 220В-200Вт).

3. Обеспечить вибрацию жидкости (достаточно поставить рядом включенный электродвигатель, например положить рядом, на общий стол, включенную машинку для сверления плат).

РАДИО- КОНСТРУКТОР 09-2001

Издание по вопросам радиолюбительского конструирования и ремонта зарубежной электронной техники.

Ежемесячный научно-технический журнал, зарегистрирован Комитетом РФ по печати 30 декабря 1998г. Свидетельство № 018378

Учредитель - редактор
Алексеев
Владимир
Владимирович

Подписной индекс по каталогу "Роспечать. Газеты и журналы" - 78787.

Цена в розницу свободная

Адрес редакции:
160002 Вологда а/я 32
тел./факс (8172)-21-09-63.

СЕНТЯБРЬ 2001г.

Журнал отпечатан в типографии
ООО ПФ "Полиграфист"
160001 Вологда, ул. Челюскинцев 3.

СОДЕРЖАНИЕ :

Антенны возимых радиостанций	2
Приемный тракт СВ-диапазона	6
Шпионские штучки - радиомикрофоны	7
Синхронный гетеродинный приемник УКВ ЧМ сигналов	9
Перевод рисунка печатной платы на фольгу стеклотекстолита методом термопереноса	13
Карманный частотомер	14
Автоматическая прозвонка кабеля	17
Новая профессия ИМС K174УН7	18
Усилитель на триодах	19
Стабилизатор питания интегрального УМЗЧ	20
Простой стереоусилитель	21
Автосигнализация на основе сирены	22
Автосигнализация "Executor-2001"	24
Счетчик минут	28
Электромеханическая ловушка для комаров	30
Экономные выключатели света	31
Дистанционное управление на ИК-лучах	33
Сигнализатор радиационной опасности	35
Громкоговорящая приставка к телефону	36
радиошкола - Цифровые микросхемы (занятие № 17)	37
ремонт зарубежной техники - Телевизор A/WA TV-A145, A205	39

АНТЕННЫ ВОЗИМЫХ РАДИОСТАНЦИЙ

Сейчас практически все современные трансиверы могут работать от источника 12V, и имеют габариты и конструктивные особенности, допускающие установку в автомобиле. Многие из них имеют автоматически настраиваемый тюнер, позволяющий работать со случайными антеннами.

Эксплуатация трансивера в автомобиле существенно отличается от стационарной работы. В автомобиле трансивер работает в экстремальных условиях, таких как повышенная вибрация, широкий температурный диапазон, повышенная влажность, высокий уровень помех от систем автомобиля, скачки питающего напряжения. Именно по этим причинам необходимо использовать трансивер с цифровым синтезатором частоты, желательно в режиме фиксации частоты.

Трансивер должен быть установлен так, чтобы он не мешал управлению автомобилем, и в то же время органы управления трансивером были легко доступны. Очень удобны, в этом смысле, трансиверы с пультом управления, или трансиверы, допускающие разнесенное расположение основного блока и панели управления.

Если в автомобиле сильный акустический шум, желательно использовать при работе на трансивере наушники. Для освобождения рук можно использовать для рингофоны. Из-за шума использовать режим "VOX" при работе SSB бывает невозможно.

При движении автомобиля уровень принимаемого сигнала может меняться в больших пределах, что подразумевает использование эффективной системы АРУ. При движении в туннелях, под металллическими мостами, прием может вообще полностью прекратиться, а при движении по городу, под троллейбусными линиями, около трамвайных путей и линий электропередачи могут возникать сильные помехи, обусловленные наводками от источника помех на антенну.

Желательно устанавливать трансивер так, чтобы он легко снимался с автомобиля, так как в некоторых местах оставлять дорогостоящий аппарат на ночь в автомобиле просто неразумно. Трансивер должен быть установлен так, чтобы на него не попадали автомобильные жидкости и не летела пыль. При недостаточной защите электронной схемы от этих воз-

действий, аппарат может выйти из строя. Даже если пыль и масло не будут попадать внутрь трансивера, но "орошать" его корпус, их воздействие на его внешние разъемы будет катастрофическим.

Много внимания следует уделить подключению трансивера по питанию. Неправильно выполненное, оно будет "просаживаться" на трансивере при передаче, принимать помехи от электрооборудования автомобиля при работе на прием. Как показывает опыт, лучший вариант — это непосредственное подключение трансивера к клеммам аккумулятора. При этом должен быть подключен не только "плюсовой" провод, но "минусовой" (нельзя использовать "массу" автомобиля как отрицательную шину питания). Провода должны быть медными, диаметром 2-4 мм. Их нужно проложить по корпусу автомобиля наиболее коротким путем от трансивера до аккумулятора. При том, эти провода должны "обходить" источники помех. Недопустимо свободно вывешивать провода в пустом пространстве автомобиля. Это неизбежно приведет к помехам со стороны электрооборудования, к тому же, проходящие свободно провода могут быть повреждены при ремонте машины. Желательно использовать провода, идущие в металлическом экране из ферромагнитного материала. В тяжелых условиях проявления помех можно использовать провода в двойном экране, первый ферромагнитный, второй медный.

Электрохозяство автомобиля должно быть в идеальном состоянии, иначе помех приему не миновать. К сожалению, многие отечественные автомобили не удовлетворяют этому требованию, и приходится долго возиться чтобы найти причину помех. В карбюраторном двигателе мощные помехи создает система зажигания. Генератор также может быть источником помех. Поскольку в основном все цепи питания автомобильного оборудования сильнооточные, их включение сопровождается мощными электрическими разрядами, создающими помехи в диапазоне от сотен килогерц до сотен мегагерц. Кроме того некоторые части кузова могут наэлектризовываться, что также создает помехи приему при стечении накопленного заряда на землю, или при пробое статического электричества через проводящий участок.

Антенны передвижных радиостанций должны иметь круговую диаграмму направленности, так как при движении автомобиля, его положение относительно сторон света может меняться.

Оптимальный вариант антенны — вертикальный штырь, расположенный в центре крыши

автомобиля. Диаграмма направленности будет практически круговая. Худшие результаты при установке антенны на крыле или на заднем бампере автомобиля, в этом случае в диаграмме направленности будут минимумы и максимумы, что может привести к потере связи при изменении направления движения.

Излучающий элемент такой антенны - штырь, чем выше его длина, тем эффективней будет работать антенная система, это особенно важно на низкочастотных КВ-диапазонах. Но возможности по увеличению высоты штыря ограничены прочностными характеристиками штыря и габаритными размерами транспортного средства.

Реально, для автомобильных антенн, используют штырь длиной 1-3 метра. Сопротивление излучения такого штыря на низкочастотных диапазонах будет мало и, следовательно, эффективность работы будет низкой. Малый КПД антенной системы будет обусловлен трудностями согласования низкого сопротивления излучения короткого штыря и сложностью обеспечения соответствующего заземления. Но, начиная от диапазона 20 м, вертикальная антенна высотой 2 м будет работать с достаточно высоким КПД. На графиках, приведенных на рисунке 1 показана зависимость сопротивления антенны от её длины на низкочастотных диапазонах, а на рисунке 2 - на высокочастотных.

Эффективно согласовать с коаксиальным кабелем питания или с выходом трансивера 50 Ом, электрически короткую вертикальную антенну, можно с помощью удлиняющей катушки. Систему "штырь - удлиняющая катушка - емкость антенны на кузов автомобиля - кузов автомобиля, как противовес" (рис.3) можно настроить в резонанс на рабочий диапазон.

Емкость штыря антенны длиной 1-2 м на кузов составляет около 10-15 пФ. Увеличить эту емкость можно с помощью емкостной

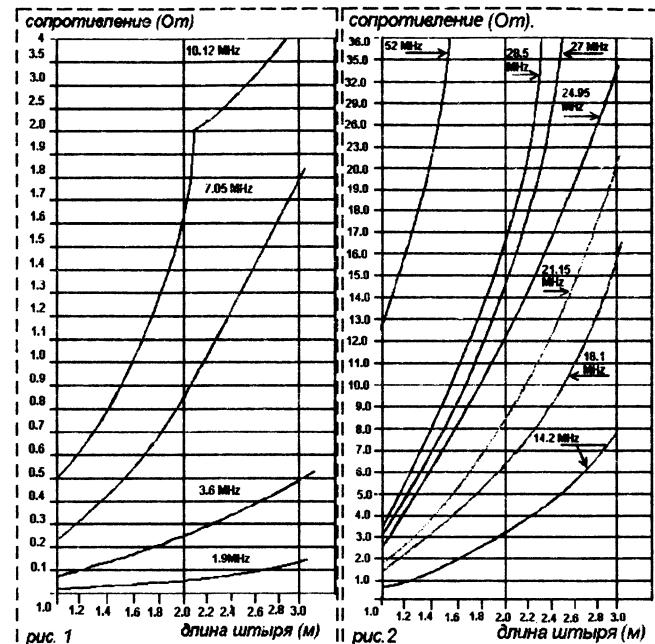
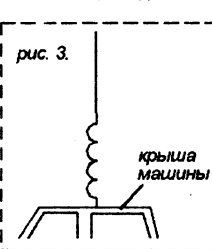


рис. 1

рис. 2

нагрузки в виде шарика (рисунок 4А) или крестовины (рис. 4Б) на конце антенны. Но емкостная нагрузка увеличивает аэродинамическое сопротивление антенны и требует упрочнения её конструкции. В таблице 1 приведены значения индуктивности удлиняющих катушек при емкости антенны на автомобильный кузов 10, 20, 30 и 40 пФ. Как видно из таблицы 1, на низкочастотных КВ-диапазонах эти индуктивности будут велики. Исходя из этого, следует ожидать, что рабочая полоса антенны также будет узкой. Омическое сопротивление катушек на этих диапазонах будет на порядок выше, чем сопротивление излучения антенны, следовательно, КПД антенной системы



будет мал. На диапазонах 6-20 м КПД антенной системы вполне удовлетворителен.

В связи с тем, что емкость антенны на кузов автомобиля часто не является постоянной величиной, а зависит от многих факторов, для

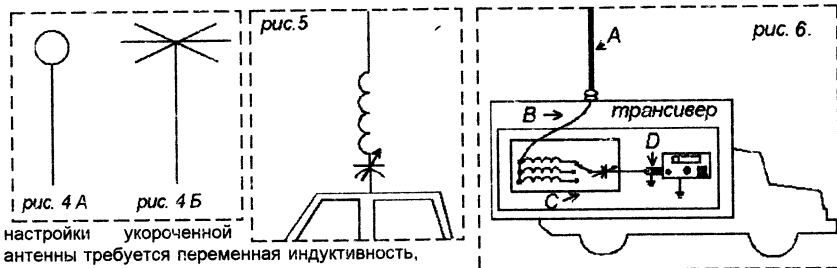


рис. 4 А

рис. 4 Б

рис. 5

рис. 6

настройки укороченной антенны требуется переменная индуктивность, чтобы можно было производить оперативную подстройку. Это особенно относится к электрически коротким антеннам. Но чем выше отношение "длина штыря / длина рабочей волны", тем меньше проявляется этот дестабилизирующий фактор.

Можно сказать, что при значении этого отношения более 0,15 (при этом отношение "длина кузова машины / длина рабочей волны" должно быть не меньше этой величины) многими дестабилизирующими антенну факторами можно пренебречь, и считать емкость антенны на кузов автомобиля постоянной величиной.

Поскольку конструкция качественной переменной индуктивности сложна (сложно сделать виброустойчивую конструкцию), радиолюбители часто применяют упрощенную схему согласования, состоящую из качественной катушки постоянной индуктивности и переменной емкости (рис. 5). При этом индуктивность катушки выбирается чуть больше необходимой. Настройку антенны удобно производить при помощи переменного конденсатора и блока фиксированных катушек, переключаемых ВЧ реле автоматически, при смене диапазонов.

Входное сопротивление этой антенной системы будет состоять из суммы сопротивления излучения штыря и сопротивления потерь, в которое входит омическое сопротивление удлиняющей катушки, сопротивление потерь в переменном конденсаторе и сопротивления потерь в "земле" антенны — кузове машины. Из-за большой величины сопротивления потерь в диапазоне 40-80-160 м, входное сопротивление автомобильной системы с короткой штырьевой антенной, может быть в пределах 10-30 Ом, что вполне может быть согласовано с помощью автоматического тюнера трансивера или при помощи простого самодельного тюнера. На диапазонах 6-20 м сопротивление потерь в "земле" и удлиняющих катушках антенны значительно ниже, но в то же время возрастает сопротивление

излучения штыря, и входное сопротивление получается близким к 50 Ом.

Установка антенны в автомобиле показана на рисунке 6. Штырь антенны "А" коротким проводником "В" соединен с блоком согласования "С" и коротким отрезком коаксиального кабеля с трансивером. В этой схеме высота штыря "А" должна быть максимально возможной, так как именно он обеспечивает излучение. Проводник "В" находится внутри автомобиля и в излучении радиоволн во внешнее пространство не участвует. Его емкость на кузов автомобиля входит в общую емкость штыря антенны на "землю". Следовательно, чем больше емкость участка "В" на "землю", тем ниже КПД антенны. Недопустимо использовать в качестве "В" коаксиальный кабель, с подключенной к кузову оплеткой. Отрезок "В" должен быть жестко зафиксирован в пространстве, чтобы его перемещение не повлекло изменение емкости и, как следствие, расстройки антенны. Этот участок можно сделать из коаксиального кабеля диаметром 9-

Частота МГц.	10	20	30	40
1,9	701	350	233	175
3,6	195	98	65	49
7,05	52	26	17	13
10,12	25	12	8,4	6,3
14,2	12,56	6,3	4,19	3,14
18,1	7,73	3,86	2,58	1,9
21,2	5,6	2,8	1,88	1,4
24,9	4	2	1,36	1,02
27	3,47	1,73	1,16	0,86
29	3	1,5	1	0,75

14 мм со снятой оплеткой. Полезно определить емкость штыря "А" на кузов, затем совместную емкость "А" и "В" на кузов, чтобы судить о потерях в "В". Емкость на "землю" частей "А" и "В" нужно знать для расчета индуктивности удлиняющих катушек. Ориентировочно

определить значения индуктивностей можно по таблице 1, но нужно иметь в виду, что в таблице не учитывается индуктивность частей "А" и "В", которая в диапазонах 6-20 м будет уменьшать общее значение удлиняющей катушки. Конструируя блок "С" нужно обеспечить минимальные паразитные емкости его деталей на "землю".

На выходе согласующего устройства будет высокое высокочастотное напряжение при передаче, это необходимо учитывать в конструкции антенного опорного изолятора. Для увеличения эффективности работы линии передачи высокочастотной энергии к антенне необходимо стремиться к тому, чтобы длина отрезка "D" была минимально возможной. Но это требование не столь критично, как к участку "В". Реально длина коаксиального кабеля от трансивера до согласующего устройства может быть в пределах 2-4 метра. Крайне важно обеспечить хороший электрический контакт оплетки кабеля с кузовом автомобиля в двух точках — в месте подключения кабеля к согласующему блоку "С" и в месте подключения к трансиверу.

Суррогатные автомобильные вертикальные антенны. Для выполнения суррогатной вертикальной антенны можно использовать антенну для радиоприемника, расположенную на крыле автомобиля. При этом коаксиальный кабель, идущий к ней, отсоединяется, и соединения антенны с трансивером выполняется описанным выше образом. Размещение антенны на крыле не самый удачный вариант. Близость сильноточных цепей автомобиля к антенне и части "В" может быть причиной появления помех приему и, возможно, придется экспериментировать с положением части "В" в пространстве по минимуму помех.

Можно использовать "военную" вертикальную антенну типа "куликовка" или другую от военной или служебной радиостанции. Ее можно расположить на заднем бампере автомобиля. Согласующее устройство, если оно автоматическое, можно расположить в багажнике.

Если предполагается работать только на одном ВЧ-диапазоне (6-12 м), можно использовать антенну на магните, расположив удлиняющую катушку в её основании. Выполнение антенны без подключения кузова автомобиля в качестве "земли" антенны в месте установки штыря снижает общий КПД работы антенной системы. На диапазонах низкочастотнее 15 м

работа такой антенной системы будет неудовлетворительной.

Следует отметить, что для увеличения КПД автомобильной антенны оптимально расположение удлиняющей катушки в центре штыря антенны. Но такое расположение катушки большой индуктивности усложняет механическую конструкцию антенны. В этом случае индуктивность центральной катушки выбирается практически выполнимой, а антенная система настраивается в резонанс дополнительной удлиняющей катушкой, расположенной в основании штыря. Наиболее эффективно построение такой антенны для верхних КВ-диапазонов 6-20 метров.

Можно выполнить эти катушки фиксированной индуктивности, а конструкцию антенной системы построить таким образом, чтобы катушки в основании антенны можно было менять при изменении рабочего диапазона.

Для расчета параметров удлиняющих катушек необходимо знать емкость антенны на кузов автомобиля. Определить её можно при помощи любого RLC-метра, позволяющего точно измерять малые емкости. Затем по таблице 1 приблизительно определить индуктивность удлиняющей катушки. Более точно определяется индуктивность при настройке антенной системы.

Если теоретическое сопротивление излучения антенны, определенное по графикам рис.1 и рис.2, превышает 5 Ом, то для согласования антенны можно использовать переключаемые

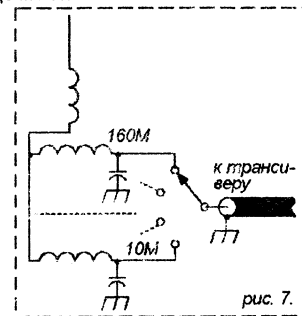


рис. 7.

LC-цепи для каждого диапазона (рис.7). При этом использование центральной удлиняющей катушки повысит КПД антенной системы. Входное сопротивление антенной системы на входе цепи согласования, в зависимости от её выполнения, будет близко к 50 Ом. В этом случае при электронной коммутации согласующих устройств и расположении их

непосредственно в блоке "С" (рис. 6), длина кабеля "D" до трансивера может быть любой. Настройку антенны, штырь которой согласован с помощью трансформаторных цепей (рис. 7) удобно производить при помощи ВЧ-моста.

Григорьев И.И.

(Продолжение в следующем номере).

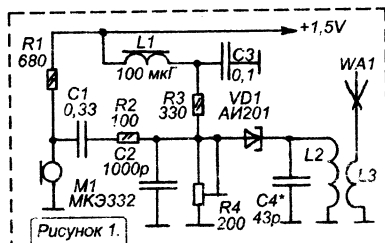


Рисунок 1.

Катушки L2 и L3 бескаркасные. L2 содержит 7 витков ПЭВ-1,0 на оправке \varnothing 8 мм, длина намотки около 13 мм. L3 - 3 витка ПЭВ 0,35 на оправке \varnothing 2,5мм, длина намотки 4 мм, располагается L3 внутри L2. Дроссель L1 - ДПМ или 200-300 витков ПЭВ 0,1 на резисторе МЛТ 0,25 1 Мом. Антенна WA1 представляет собой гибкий провод длиной примерно в 1/4 длины волны.

Дальность действия радиомикрофона 10-15м. Налаживание схемы сводится к подбору с помощью резистора R4 рабочей точки туннельного диода для возникновения устойчивой генерации.

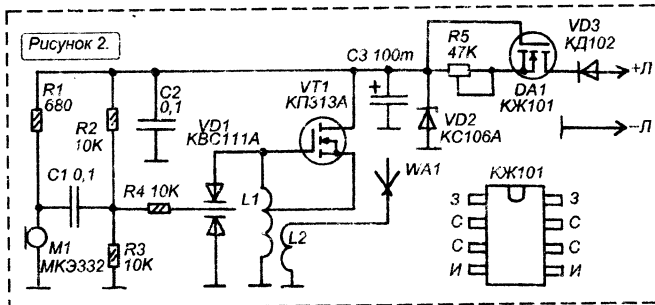


Рисунок 2.

Более надежны радиомикрофоны с питанием от сети переменного тока. Такое устройство имеет практически неограниченный ресурс и может быть встроено в розетку, настольную лампу и т.п, кроме того, при использовании в качестве антенны осветительной проводки сигнал уверенно распространяется на значительные расстояния (до ближайшей трансформаторной подстанции) Недостаток — ограниченное количество мест установки, что позволяет быстро обнаружить закладку. Хорошая схема такого радиомикрофона приведена в Л.1.

Ретрансляторы, включаемые в разрыв телефонной линии и предназначенные для прослушивания телефонных переговоров (Л.2), также можно отнести к радиомикрофонам.

Однако их применение сопряжено со значительными трудностями. Ввиду широкого распространения телефонного пиратства многие телефонные аппараты оборудуются детекторами линии, которые отслеживают изменение сопротивления линии. Поэтому незаметно подключить такое устройство затруднительно.

Более интересны радиомикрофоны с питанием от телефонной линии. Несмотря на ограниченное число мест подключения, они так же как и питаемые от электросети, обладают неограниченным ресурсом работы, и кроме того, в случае необходимости они могут быть использованы как ретрансляторы. Для этого вместо микрофона вход "жучка" подключают к линии через делитель напряжения.

Примером такого устройства может служить схема, показанная на рисунке 2. Радиомикрофон выполнен на полевом транзисторе VT1 — КП313А. Частотная модуляция осуществляется с помощью варикапной матрицы KBC111А (её можно заменить на два KB132АР), это позволило получить достаточно качественную ЧМ. Связь с антенной индуктивная. В качестве антенны можно использовать и линию, для этого катушку L2 нужно включить в разрыв провода — Л".

Питается схема от телефонной линии через параметрический стабилизатор на источнике тока на полевом транзисторе микросборки DA1 и стабилитроне VD2 (Л.3). Резистором R5 устанавливается ток через стабилизатор.

Катушка L1 содержит 7 витков ПЭВ 0,44 с отводом от 3-го витка считая от заземленного конца. L2 - 1 виток ПЭВ 0,44, размещается соосно L1, ближе к её заземленному концу. Диаметр оправки катушек 4 мм.

Общий недостаток большинства самодельных радиомикрофонов — работа на радиовещательных диапазонах, что резко снижает секретность (закладку можно обнаружить при помощи простого УКВ-приемника). Повысить секретность можно если использовать диапазон 144 МГц. Для экспериментов в этом диапазоне можно рекомендовать схему радиомикрофона, показанную на рисунке 3.

Стабильная работа генератора обеспечивается цепочкой ПОС С3-L2. Дальность связи,

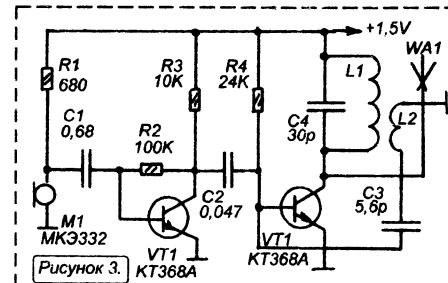


Рисунок 3.

Для того чтобы сигнал такого радиомикрофона можно был бы принят на радиовещательный приемник с диапазоном 88-108 МГц требуется конвертер. На рисунке 4 показана схема такого конвертера, выполненного на микросхеме К174ПС1. Частота гетеродина (выводы 10-13 А1) выбрана 40 МГц, при этом, на приемник с диапазоном 88-108 МГц будет приниматься сигнал в диапазоне 128-148 МГц, перестройка производится органами настройки приемника.

В заключение необходимо отметить, что данная статья носит обзорный характер, и применение описанных устройств в ряде случаев запрещено законодательством РФ, и может повлечь административную или уголовную ответственность.

Уваров А.С.

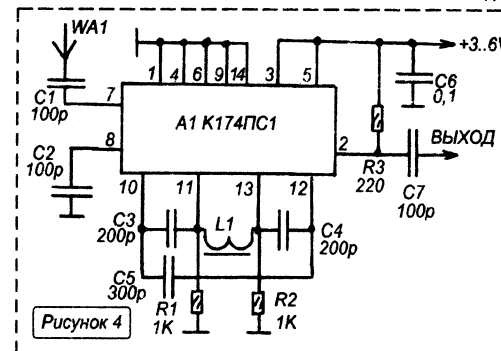


Рисунок 4.

при использовании четвертьволновой антенны составляет 40-60 метров.

Литература : 1. Шустов М.А. "Сетевой радиомикрофон", ж.Радиолобитель 5-2000, с.23.
2. Гайнуддинов Р. "Простая схема для прослушивания телефонных разговоров на небольшом расстоянии", ж. Радиолобитель 4-1998.
3. Балахничев И.Н., Дрих А.В., Ровдо А.А., "Экспериментальная электроника. Выпуск 2", — М.: Солон-Р, 2000.

СИНХРОННЫЙ ГЕТЕРОДИННЫЙ ПРИЕМНИК УКВ ЧМ СИГНАЛОВ

Вниманию читателей предлагается описание синхронного гетеродинного радиоприемника, предназначенного для приема радиовещательных станций в УКВ диапазоне 65,8-73 МГц. По сравнению с известными приемниками аналогичного назначения он имеет ряд преимуществ. Так, по сравнению с супергетеродинами аналогичной сложности, данный приемник обладает более высокой чувствительностью и избирательностью, более высоким качеством демодуляции сигнала. Он проще в изготовлении и настройке.

Более высокая чувствительность объясняется тем, что в этом приемнике полоса пропускания уменьшена, по сравнению с супергетеродином,

со 150 кГц до 22 кГц, что приводит к уменьшению напряжения шумов на выходе приемника, а, следовательно, к уменьшению так называемого "порога" -

минимального уровня входного сигнала, при котором происходит резкое ухудшение приема. Более высокая избирательность объясняется тем, что приемники прямого преобразования, по сравнению с супергетеродинами, имеют намного меньше паразитных каналов приема, а сигналы соседних каналов переносятся в область ультразвуковых частот, что исключает их влияние на качество демодулированного сигнала.

Более высокое качество демодуляции — следствие того, что в приемнике прямого преобразования отсутствует частотный детектор и усилитель ПЧ, имеющие АЧХ с крутыми

схемы, состоящей из УВЧ 1, смесителя 2, ФНЧ 3, усилителя 4, сумматора 5, управителя частоты 6 и гетеродина 7. Медленные уходы частоты ($0 < F < 0,34$ Гц) компенсируются частью схемы, состоящей из смесителя 8, ФНЧ 9, усилителя 10, ФНЧ 11, усилителя 12, демодулятора 13, ФНЧ 14, эмиттерного повторителя 15, фазовращателя 16 и генератора НЧ 17.

Динамические характеристики системы ФАПЧ определяются амплитудой входного сигнала и формой АЧХ ФНЧ 3, который представляет собой двухзвенную RC-цепь. Форма АЧХ разомкнутой ФАПЧ приближена к форме АЧХ звена первого порядка, поэтому ФАПЧ работает в режиме синхронизации при достаточно большом диапазоне амплитуд входного сигнала. Приемник не имеет системы АРУ поэтому при некоторой амплитуде входного сигнала система ФАПЧ самовозбуждается (режим квазисинхронизма). Но в этом случае приемник сохраняет работоспособность т.к. самовозбуждение системы ФАПЧ не влияет на качество выходного сигнала (частота автоколебаний в ФАПЧ более 50 кГц).

Избирательность приемника по соседнему каналу определяется, в основном, параметрами ФНЧ 3, а избирательность по паразитным каналам приема (на гармониках гетеродина) — параметрами резонансного УВЧ 1.

Принципиальная схема приемника показана на рисунке 2. УВЧ 1 выполнен на транзисторе VT1. Смесители 2 и 8 — на транзисторах VT5 и VT2. ФНЧ 9 и 3 образуют элементы R8C8 и R13C15. Усилители переменного напряжения 10 и 12 выполнены на ИМС А1, а усилитель переменного напряжения 4 — на А2. ФНЧ 11 образуют элементы R9C10. Конденсатор С9 - разделительный. Функцию сумматора 5 (а также амплитудного ограничителя напряжения) выполняет микросхема А3.

Демодулятор 13 выполнен на транзисторе VT3, ФНЧ 14 образован R11C11. Эмиттерный повторитель 15 выполнен на транзисторе VT4. Он уменьшает влияние входного сопротивления сумматора на параметры ФНЧ R11C11. Вспомогательный генератор 17 выполнен на микросхеме D1, он вырабатывает прямоугольные импульсы частотой примерно 40 Гц. ФНЧ R29C29R28 подавляет высшие гармоники, содержащиеся в импульсном сигнале на выходе D1.3. Резистор R14 служит для балансировки ОУ А3. Эмиттерный повторитель 18 выполнен на VT6, он служит для согласования наушников ВА1 с выходным сопротивлением сумматора. R20C19 - цепь коррекции ВЧ предискажений сигнала.

Управитель частоты — варикап VD1. Гетеро-

дин выполнен на полевом транзисторе VT7, по схеме емкостной трехточки. Диоды VD2-VD5 служат для стабилизации амплитуды колебаний гетеродина. Элементы C23C24R25 образуют развязывающий фильтр. Конденсатор C26 уменьшает паразитное излучение гетеродина. Гетеродин работает на частоте в два раза ниже частоты принимаемого сигнала. Перестройка колебательного контура УВЧ L1C4 практически не влияет на частоту колебаний гетеродина, что объясняется экранирующим действием заземленных затворов VT2 и VT5. Фазовращатель 16 образуют резистор R7 и входная емкость транзистора VT2, равная, примерно 2 пФ. Эта цепь сдвигает фазу гетеродина примерно на 45° , что необходимо для нормальной работы приемника.

Нетрадиционное включение транзисторов смесителя VT2 и VT5 позволяет получить меньшее напряжение отсечки (— 0,8V вместо — 2V) и большую крутизну характеристики вблизи точки запертия транзистора.

Приемник собран в металлическом (алюминиевом) корпусе. Гетеродин приемника заключен в экран, кроме того, гетеродин с конденсатором C26, с затворами VT2 и VT5 и с выходом сумматора отрезками коаксиального телевизионного кабеля.

Использованы постоянные резисторы МЛТ. Конденсаторы C20, C21, C22, C25 должны иметь малый ТКЕ. В качестве VT1 можно использовать другой СВЧ транзистор с граничной частотой не менее 300 МГц, емкостями переходов не более 3 пФ и малом коэффициентом шума. В качестве VT3 и VT4 - любые ВЧ транзисторы соответствующей структуры. Микросхему K157УЛ1А можно заменить на K157УЛ1Б. ОУ K157УД2 — на любой ОУ широкого применения. Транзисторы КП327А могут быть с другими буквенными индексами. В гетеродине можно использовать КП305 с другими буквенными индексами, но при этом нужно установить исходное положение рабочей точки в середине линейного участка характеристики транзистора.

Катушки L1 и L2 намотаны на каркасах \varnothing 6 мм проводом ПЭЛ 0,45 мм и содержат по 5 витков. Катушка L1 имеет латунный сердечник M5, а L2 — сердечник из ВЧ феррита или карбонильного железа с резьбой M5.

При правильном монтаже и исправных деталях настройка приемника достаточно проста. Сначала, при отключенной антенне, нужно переменным резистором R14 установить на выходе сумматора (операционный усилитель А3) напряжение +3,5V, затем подключить антенну и, вращая сердечник L2,

настроить приемник на радиостанцию так, чтобы ФАПЧ работала в режиме биений. Затем, вращая сердечник L1 нужно добиться максимальной амплитуды напряжения биений на выходе приемника. Затем, плавно вращая сердечник L2, перевести систему ФАПЧ в режим синхронизации, ориентируясь по наилучшему качеству сигнала. Для упрощения настройки можно зашунтировать контур L1C4 резистором, уменьшив таким образом его добротность, и настроить его на среднюю частоту УКВ диапазона, а перестраивать приемник тогда можно будет за счет перестройки гетеродина.

ПЕРЕВОД РИСУНКА ПЕЧАТНОЙ ПЛАТЫ НА ФОЛГУ СТЕКЛОТЕКСТАЛИТА МЕТОДОМ ТЕРМОПЕРЕНОСА

В различных радиолюбительских изданиях, хотя и редко, но публиковались различные методики по переводу рисунка проводников печатной платы на фольгу стеклотекстолита методом термопереноса. Но все статьи объединяет то, что их авторы в неполной мере рассказывают об этой методике, из-за чего радиолюбитель, пытаясь сделать по ней плату, в итоге разочаровывается, а происходит это из-за того, что авторы, как правило "забывают" упомянуть в своих статьях то основное, что является основной тонкостью этого метода...

Большинство радиолюбителей, имеющих персональные компьютеры для разработки печатных плат, используют специальные программы типа PCAD, Accel Eda и Micro Cap. Разработав рисунок печатной платы, радиолюбители обычно сталкиваются с такой проблемой, как перевод рисунка на поверхность фольгированного стеклотекстолита. Но имея лазерный принтер, сделать это можно не только быстро, но и качественно, по крайней мере, у меня это получалось не хуже, чем в промышленном варианте, а в некоторых случаях даже лучше.

Суть данного метода заключается в том, что тонер, используемый в лазерных принтерах, размягчается под действием температуры, благодаря чему краску можно перенести с бумаги на металлическую поверхность.

Разработанный рисунок печатной платы распечатывают на бумаге в зеркальном

С подключенными наушниками приемник потребляет ток 30 мА. Напряжение питания в пределах 10-12V.

Сергеев А.М.

Литература:

1. В. Поляков. "Гетеродинный прием. Радио-ежегодник -1988". Сост. А. В. Гороховский. М.: ДОСААФ, 1988 г. с. 16-38
2. В. Поляков. "Радиовещательные ЧМ приемники с фазовой автоподстройкой". М.: Радио и связь, 1983 г.
3. Б.Х. Кривицкий. "Автоматическое слежение за частотой". М.: Энергия, 1974 г.

изображении и кладут на плату, после чего прикатывают через ткань утюгом, тем самым переносят рисунок на фольгу.

Основной тонкостью здесь является то, что с обычной бумаги перевести ничего не удастся, так как краска в ней прямо-таки въедается, для этого надо использовать бумагу со "слезящим" покрытием. Лучше всего здесь подойдет рулонная бумага, используемая в факсимильных аппаратах, лучше импортная. Если ее внимательно рассмотреть, с одной стороны можно увидеть специальное покрытие толщиной в несколько микрон, на эту сторону и печатается рисунок проводников, но предварительно ее надо наклеить на обычную бумагу с помощью клеявого карандаша, иначе она будет застревать в принтере.

При снятии бумаги после обработки утюгом посмотрите, все ли дорожки переведены, если нет, то пройдитесь утюгом еще раз. После того, как плата остынет, бумагу с нее смывают в обычной воде. За тонер можно не бояться, так как он имеет "железное" сцепление с фольгой (мне его не удавалось оттереть даже с помощью спирта) и остается на ней. После травления в хлорном железе тонер, который остается на дорожках, смывается ватой, смоченной в ацетоне.

Богацков М.В.

КАРМАННЫЙ ЧАСТОТОМЕР

ТЕХНИЧЕСКИЕ ХАРАКТЕРИСТИКИ:

1. Верхний предел измерения частоты 999,9 кГц
2. Чувствительность 0,12V
3. Входное сопротивление 1 МОм
4. Число разрядов индикации 4
5. Ток потребления не более 2 мА
6. Напряжение питания 7...10V.

В настоящее время большой популярностью пользуются карманные мультиметры с ЖК-дисплеем. Благодаря наличию в широкой продаже и приемлемым ценам такие приборы имеются, практически, у всех радиолюбителей. Но при всех достоинствах этих приборов, есть и существенный недостаток. Ни один из имеющихся в широкой продаже мультиметров, в ценовом диапазоне 5...15\$ не имеет функции измерения частоты. Большинство же отечественных частотомеров, как промышленных так и любительских, работают либо на вакуумные либо на светодиодные индикаторы, что вносит существенные ограничения по питанию.

На рисунке 1 показана схема простого частотомера, работающего на четырехразрядную жидкокристаллическую панель. Измеряемый сигнал поступает через разъем X1, далее на неинвертирующий вход ОУ А1, выполняющего функции предварительного усилителя-ограничителя. Дiodы VD1 и VD2 защищают вход А1 от перегрузки входным сигналом. Делитель R3-R4 с блокировочным конденсатором C2 создает среднюю точку напряжения, чтобы А1 мог работать с однополярным питанием.

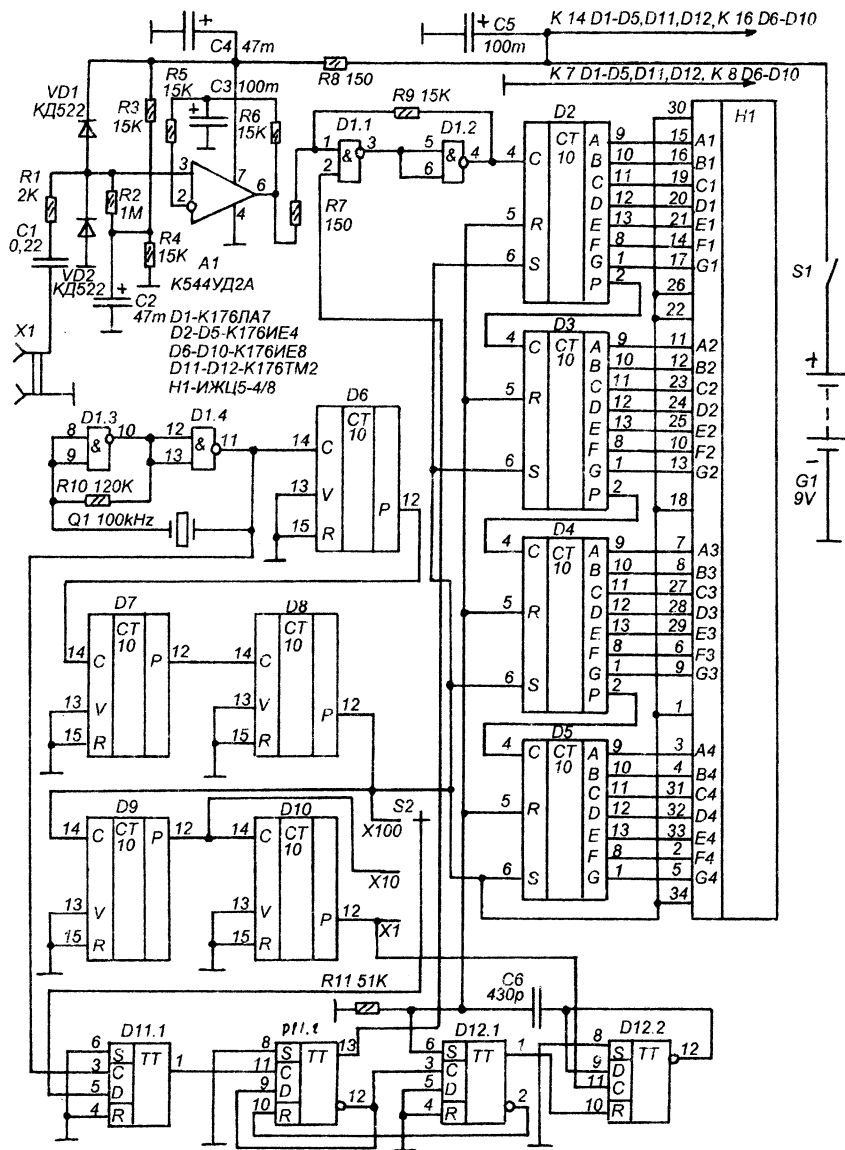
После усиления, входной сигнал доводится до прямоугольной формы при помощи триггера Шмитта на D1.1 и D1.2. Его особенность в том, что триггер блокируемый, подача логического нуля на вывод 2 D1.1 прекращает прохождение через него сигнала. С выхода этого триггера сформированные прямоугольные импульсы поступают на вход четырехразрядного десятичного счетчика на микросхемах D2-D5, включенных последовательно. Микросхемы K176IE4 (D2-D5) содержат десятичные дешифраторы для семисегментного формирования цифр, а так же вход S, который определяет активный выходной уровень (зажигать сегменты единицей или нулем). В качестве индикатора используется четырехразрядная жидкокристаллическая панель H1, сегменты каждого разряда имеют собственные выводы. На эти выводы поступают выходные уровни с выходов А-G D2-D5. Для функционирования ИЖК требуется чтобы эти сигналы были импульсными, поэтому на входы S (выводы 6) микросхем D2-D5 поступают

импульсы частотой 10 кГц. В результате выходные сигналы D2-D5 так же импульсные.

Узел формирования опорных частот выполнен на D1.3-D1.4 и D6-D10. Задающий генератор выполнен на элементах D1.3-D1.4, его частота 100 кГц стабилизирована кварцевым резонатором Q1. Затем эта частота поступает на делитель на десятичных счетчиках D6-D10, микросхемах K176IE8, каждый из которых делит частоту на 10. С помощью переключателя S2 выбирается временной интервал, в течении которого будет происходить подсчет входных импульсов, и таким образом выбирается предел измерения. В положении S2 - "x1" опорная частота 1 Гц, в положении S2 - "x2" - 10 Гц, в положении S2 - "x100" - 100 Гц, соответственно пределы измерения: "9999 Гц", "99990 Гц", "999900 Гц".

Устройство управления выполнено на четырех D-триггерах микросхем D11 и D12. Работу устройства удобно рассматривать с момента появления импульса установкой нуля, который поступает на входы R счетчиков D2-D5. Одновременно этот импульс поступает на вход S триггера D12.1 и устанавливает его в единичное состояние. Единичный уровень с прямого выхода этого триггера блокирует работу триггера D12.2, а нулевой уровень на инверсном выходе D12.1 разрешает работу триггера D11.2, который по фронту первого же импульса, поступившего с выхода D11.1 вырабатывает измерительный стробирующий импульс открывающий элемент D1.1, что приводит к прохождению импульсов на счетный вход счетчика на D2-D5. Начинается цикл измерения, — подсчет входных импульсов.

По фронту следующего импульса, поступающего с выхода D11.1, триггер D11.2 возвращается в исходное положение и на его прямом выходе устанавливается ноль, который закрывает элемент D1.1 и цикл измерения прекращается. Поскольку время, в течении которого длился подсчет импульсов кратное одной секунде, то в этот момент на табло будет видно истинное значение частоты измеряемого сигнала. В этот момент фронт импульса с инверсного выхода триггера D11.2



переводит триггер D12.1 в нулевое состояние и разрешается работа триггера D12.2. На вход С D12.2 поступают импульсы частотой 1 Гц с выхода счетчика-делителя D10, и этот триггер последовательно устанавливается сначала в нулевое, затем в единичное состояние. Во время счета триггером D12.2 триггер D11.2 заблокирован единичей, поступающей с инверсного выхода триггера D13.1. Идет цикл индикации, который длится одну секунду на нижнем пределе измерения (x1) и две секунды на остальных пределах. В течении этого времени показания табло не меняются.

Как только на инверсном выходе D12.2 будет единица, положительный перепад напряжения на этом выходе пройдет через цепочку С6-R11, которая сформирует короткий положительный импульс. Этот импульс поступит на входы R счетчиков D2-D5 и установит их всех в нулевое положение. Одновременно установится в единичное триггер D12.1 и весь, описанный процесс работы частотомера повторится.

Триггер D11.1 устраняет влияние флуктуаций фронта низкочастотных импульсов, соответствующих времени, в течении которых происходит подсчет входных импульсов. Для этого импульсы, поступающие на вход D триггера D11.1 проходят на вход этого триггера только по фронту синхронизирующих импульсов с частотой следования 100 кГц, снимаемых с выхода мультивибратора на D1.3-D1.4.

Микросхему K176ЛА7 можно заменить на K561ЛА7, K176ТМ2 - на K561ТМ2, K176ИЕ8 - на K561ИЕ8 или на аналоги серии КР1561 или на зарубежные аналоги. Жидкокристаллическая панель может быть и другая, важно чтобы на ней было не менее четырех разрядов и каждый из разрядов имел отдельные сегментные выводы. Можно использовать четыре отдельных одноразрядных жидкокристаллических индикатора ИЖКК1-1/18 или зарубежные с металлическими выводами. Не исключено

применение светодиодных индикаторов (как в Л.1), но ток потребления при этом будет не ниже 200 мА.

При отсутствии микросхем K176ИЕ4 можно каждую из них заменить парой K176ИЕ2 и K176ИД2 или парой K561ИЕ14 и K561ИД4.

Кварцевый резонатор может быть на другую частоту, но не более 3 МГц (выше 3 МГц микросхемы K176 работают плохо), но при этом придется изменить коэффициент деления делителя на D6, так чтобы на выходе была частота 10 кГц (например, если кварц на 1 МГц, то перед счетчиком D6 нужно включить еще один такой же, а импульсы на вход С D11.1 снимать не с выхода мультивибратора, а с выхода этого дополнительного счетчика.

В качестве корпуса, индикатора и печатной платы используется набор "Электронные часы ЭЧЖ-6602". Его плата доработана в соответствии с принципиальной схемой частотомера.

Переключатель S2 - малогабаритный приборный поворотного типа на 6 положений (используется только три положения). Можно сделать на трех модулях переключателей ПКН-61 или использовать движковый переключатель от импортного карманного радиоприемника или использовать DIP-переключатель на три положения.

Если кварцевый генератор на D1.3 и D1.4 не будет запускаться можно попробовать подключить конденсатор на 10-1000 пФ между выводами 8-9 D1.3 и общим минусом, подбрав его емкость экспериментально.

Снегирев И.

Литература:

1. Снегирев И. "Частотомер на микросхемах K176", ж. Радиоконструктор 07-2000, с. 12-15.
2. Токорев Я. "Портативный частотомер", ж. Радио 10-1996, с. 31.

зуют многоконтактные разъемы оборонного назначения. Но такие разъемы содержат драгметаллы, а посему дорогие и редкие.

Вместо оборонных разъемов, в радиолюбительской практике, можно с успехом использовать разъемы для соединения IBM-компьютеров с периферией. Такие разъемы значительно дешевле оборонных, и при том достаточно прочные, а продаются, обычно, в магазинах, торгующих разными платами и узлами для сборки IBM-компьютеров.

АВТОМАТИЧЕСКАЯ ПРОЗВОНКА КАБЕЛЯ

ключевой элемент D4.1, поступают импульсы от того же мультивибратора, что и на вход D2. А управляется поступление этих импульсов при помощи D4.1. К его выводу 13 подключен щуп, если этот щуп подключить к любому из проводников, подсоединенных к D2, то на

Прозвонка многопроводного кабеля всегда процесс трудоемкий. Если пользоваться обычным тестером (мультиметром) нужно для каждого проводника, с одного конца кабеля, перебирать все проводники с другого. Автоматизировать этот процесс можно, если на все проводники (или на часть проводников) с одного конца подать импульсы разных частот, а определять номер проводника с другого конца путем измерения этих частот.

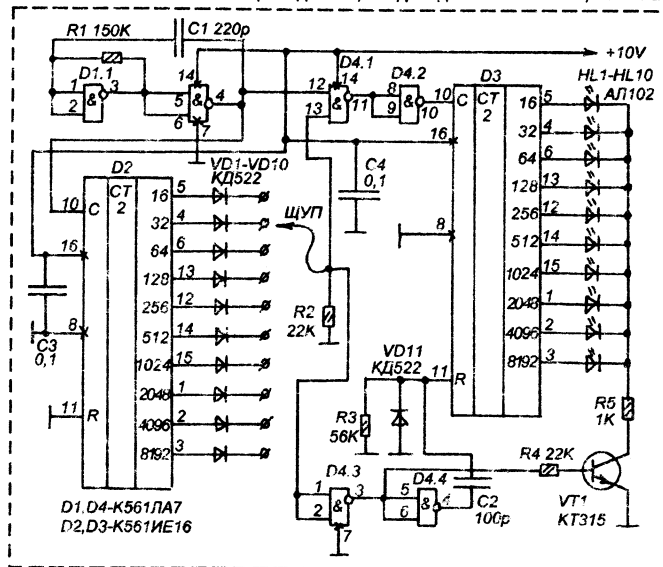
На рисунке 1 показана схема простой автоматической прозвонки на 10 проводников, построенной на

таком принципе. Используя её можно трудоемкость и время прозвонки, например 100-проводного кабеля, сократить в десять раз.

Схема состоит из двух одинаковых двоичных счетчиков K561ИЕ16 (D2 и D3), тактового мультивибратора на элементах D1.1-D1.2, ключевого устройства на D4.1, схемы обнуления D3 на D4.3-D4.4 и схемы индикации на HL1-HL10-VT1.

Тактовый мультивибратор вырабатывает импульсы частотой около 50 кГц (точность этой частоты значения не имеет). Эти импульсы поступают на счетчик D2. Соответственно числовым коэффициентам выходов, частоты на разных выходах устанавливаются разные, например на выводе 5 будет $50000 / 32 = 1562,5$ Гц, а на выводе 3 будет $50000 / 16384 = 3,05$ Гц. Соответственно и периоды разные. Эти импульсы, с выходов D2, через диоды VD1-VD10 подаются на десять разных проводников кабеля с его одного конца. Поэтому, определить номер проводника (с другого конца кабеля) можно измерив период.

Для определения номера проводника служит второй счетчик D3. На его вход, через



выходе D3 загорится один из светодиодов HL1-HL10, номер которого будет соответствовать номеру диода (VD1-VD10) к которому подключен второй конец данного проводника.

Происходит это следующим образом. Если, например, щуп установить на проводник, соединенный с VD2, то на вывод 13 D4.1 поступят импульсы с определенным периодом. Импульсы эти симметричные, и по приходу каждой положительной полуволны элемент D4.1 будет открываться и пропускать импульсы с выхода мультивибратора на вход D3. Поскольку длительность положительной полуволны равна половине периода, то за время этой длительности на вход С счетчика D3 поступит количество импульсов, равное весовому числу выхода D2, к которому подключен данный проводник. То есть, в нашем случае, проводник соединен с диодом VD2, а это выход D2 с числом "32", значит на вход D3 поступит 32 импульса. Это значит, что логическая единица появится на выводе 5 D3, что приведет к зажиганию светодиода HL2.

Система обнуления счетчика D3 работает следующим образом. Счетчики K561ИЕ16

СЕКРЕТЫ САМОДЕЛКИНА.

При изготовлении различных устройств, например компонентов аудиоцентра, различных узлов трансивера или радиостанции, измерительных приборов, и в других случаях, когда нужно отдельные устройства или блоки соединять между собой, обычно исполь-

переключаются по спаду положительной полуволны, поступающих на их вход С импульсов. Это значит, что в момент переключения D2 на выходе D1.2 будет ноль. Ноль будет так же и на входе С D3. В это время на выходе D4.4 появится единица и цепь C2-VD11-R3 сформирует короткий импульс, который обнулит счетчик D3. Это обнуление по времени не превосходит длительность отрицательной полуволны импульсов, вырабатываемых мультивибратором D1.1-D1.2. Затем будут поступать импульсы на вход С D3 и будет происходить их подсчет.

Ключ на транзисторе VT1 включает индикацию каждый раз, когда на входе 13 D4.1 будет логической ноль.

Настройка заключается в подборе номинала резистора R3 таким образом, чтобы схема не ошибалась в показаниях (чтобы длительность импульса обнуления была значительно меньше длительности отрицательной полуволны импульсов на выходе D1.2).

Вережкин В. Н.

НОВАЯ ПРОФЕССИЯ ИМС К174УН7

Микросхема К174УН7 один из первых отечественных интегральных УМЗЧ. Популярная в конце 80-х начале 90-х годов микросхема сейчас в радиолюбительской практике не используется. На смену пришли сначала УМЗЧ К174УН14, К174УН15, а теперь широкий спектр импортных микросхем.

Но, на основе К174УН7 можно строить различные генераторы. Микросхема содержит УНЧ с достаточно мощным выходом и высоким коэффициентом передачи.

На рисунке показана схема низкочастотного генератора, который будет нелишним в лаборатории радиолюбителя. Здесь цепь ПОС, определяющая частоту генерируемых колебаний построена на элементах R1-R4 и C1-C6. Цепь отрицательной обратной связи, уменьшающая нелинейные искажения сигнала и стабилизирующая его амплитуду образована подстроечным резистором R6 и лампой накаливания H1.

При указанных на схеме номиналах деталей частота задающей цепи генератор вырабатывает синусоидальные колебания в трех частотных поддиапазонах 20...200, 200...2000 и 2000...20000 Гц. Неравномерность амплитудной характеристики во всем диапазоне не пре-

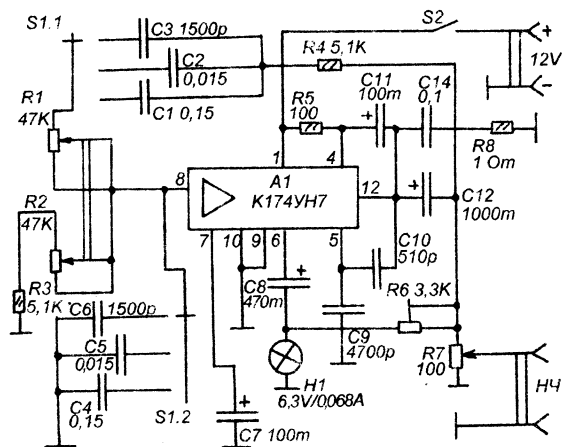
вышает 1 дБ. Коэффициент гармоник не более 1%, а выходная мощность не менее 1 Вт.

Резисторы R1-R2 - сдвоенный переменный резистор (плавная настройка), S1 - переключатель поддиапазонов, R7 - регулировка выходного переменного напряжения.

Лампа H1 - на 6...12 В и ток 0,02...0,07 А.

Подстройкой R6 добиваются минимальных искажений синусоиды.

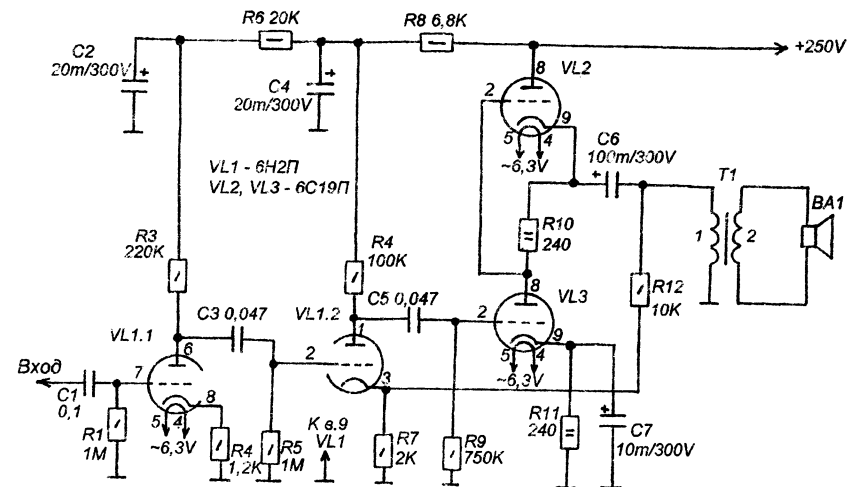
Павлов С.



УСИЛИТЕЛЬ НА ТРИОДАХ.

Несмотря на то, что современная элементная база позволяет собирать УМЗЧ практически любой мощности всего на одной ИМС с парой-тройкой конденсаторов в "обвязке", интерес к ламповым УМЗЧ среди радиолюбителей достаточно велик. В литературе появились описания мощных УМЗЧ на современных лампах зарубежного производства. Однако большинству радиолюбителей такие лампы не доступны, а отыскать среди отечественных даже приближенный аналог зачастую невозможно. Но не все так плохо, если не гнаться за мощностью, то на распространенных отечественных лампах можно собрать УМЗЧ с достаточно высокими характеристиками:

Выходная мощность (при КНИ ≤ 1%) 5 Вт.
Неравномерность АЧХ в полосе частот 20...20000 Гц не более 0,7 дБ.
Полоса пропускания 5...250000 Гц.
Чувствительность 300 мВ.



Принципиальная схема УМЗЧ показана на рисунке. Применение триодов обусловлено тем, что среди ламп они наиболее линейные и малощумящие. Схемотехника усилителя классическая, и типичная для конца 60-х. Автор не стал "изобретать велосипед", ограничившись

переработкой типовых схем тех лет для применения в современных условиях. Так было решено отказаться от всякого рода регуляторов тембра и иных частотно-корректирующих цепей, выполнив усилитель максимально линейным (что для конца 60-х как раз не типично).

На двойном триоде VL1 собраны два каскада предварительного усиления. Это типичные усилительные каскады с общим катодом, знакомые каждому, хоть немного изучавшему ламповые усилители. RC-цепочки R6C2 и R8C4 предназначены для развязки каскадов по питанию.

Выходной каскад выполнен на двух мощных триодах VL2 и VL3 по двухтактно-параллельной схеме. Особенностью такого схемного решения является то, что по постоянному току лампы включены последовательно, а по переменному параллельно. Для обеспечения необходимой стабильности работы и снижения искажений выходные каскады охвачены глубокой ООС. Напряжение ООС снимается с выхода и через резистор R12 подается в цепь катода триода VL1.2.

Усилитель работает на низкоомную нагрузку через согласующий трансформатор T1. Его тип не критичен, можно применить практически

любой выходной трансформатор от ламповых УМЗЧ или радиол. Следует только проследить, чтобы сопротивление первичной обмотки лежало в пределах 150-500 Ом. В крайнем случае трансформатор можно изготовить самостоятельно согласно рекомендациям в Л. 1.

Две лампы 6С19П можно заменить одним двойным триодом 6Н5С, но это может повлечь снижение выходной мощности.

Электролитические конденсаторы лучше применять новые, если это невозможно, то емкости старых желательно проверить, для чего можно воспользоваться устройством, описанным в Л.2.

К остальным деталям особых требований нет. Источник питания может быть нестабилизированным, но в этом случае обязательно применение LC-фильтров.

Конструктивно УМЗЧ можно оформить под конец 60-х годов, используя для отделки корпуса элементы корпусов старых радиод.

Собранный из исправных деталей УМЗЧ в налаживании, как правило, не нуждается.

Уваров А.С.

Литература : 1. Крылов Г. "Усилитель низкой частоты", ж. Радио №2-1966г, с. 28.
2. Уваров А.С. "Цифровой измеритель емкости". ж. Радиолюбитель №5-2001, с. 29-30.

СТАБИЛИЗАТОР ПИТАНИЯ ИНТЕГРАЛЬНОГО УМЗЧ

В настоящее время многие радиолюбители увлеклись созданием усилителей мощности ЗЧ для аудиосистем на основе импортных интегральных микросхем - УМЗЧ. Многие из этих микросхем позволяют строить УМЗЧ, выдающие очень высокую мощность при относительно низком напряжении питания. Понятно, что при этом ток потребления будет тоже весьма значительным (до 10А и более). Обычно такие УМЗЧ питают от нестабилизированных источников, но применение стабилизатора не будет лишним. Во-первых, довольно сложно подобрать готовый силовой трансформатор, который на вторичных обмотках будет вырабатывать нужное напряжение. Например, если трансформатор на выходе выпрямителя выдает +50 В, а для данной ИМС УМЗЧ максимум +38В. Перемотывать трансформатор? Не обязательно, если использовать стабилизатор, нужное напряжение на выходе которого можно установить подбором стабилизатора или подстройкой переменного резистора. Во-вторых, стабилизатор исключит неприятности, вызванные скачками напряжения питания, которые возникают при работе УМЗЧ на большой мощности.

На рисунке 1 показана схема стабилизатора положительного напряжения, на рисунке 2 -

отрицательного (для двупольного источника питания). Стабилизаторы выдают ток до 20 А. Напряжение регулируется резисторами R2.

На выходе выпрямителя (до стабилизаторов) должны быть большие

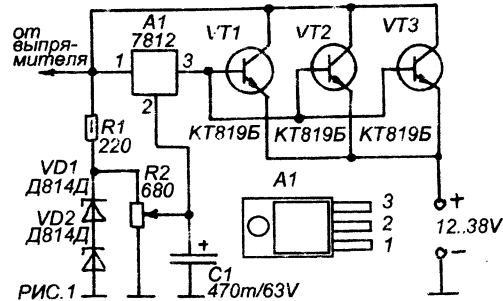


Рис. 1

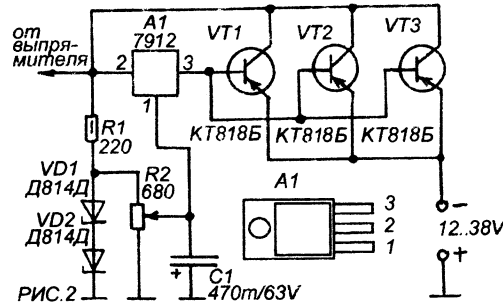


Рис. 2

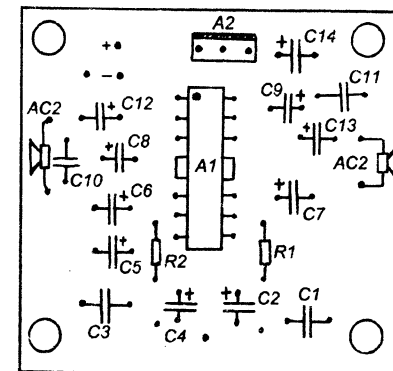
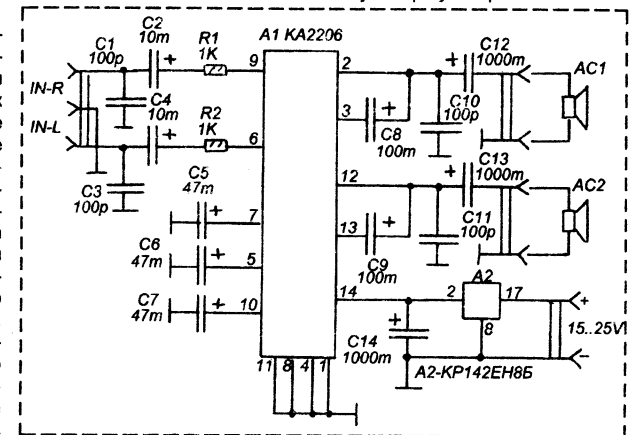
электролитические конденсаторы (не менее 10000 мкФ). Транзисторы и А1 на радиаторе не менее 400см².

Павлов С.

ПРОСТОЙ СТЕРЕОУСИЛИТЕЛЬ

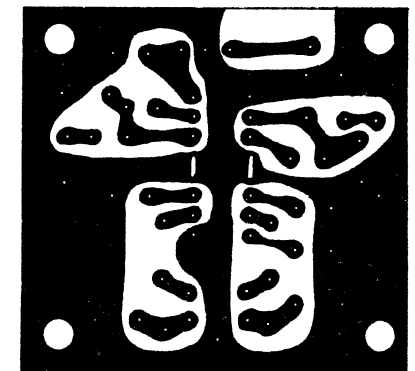
Большинство персональных компьютеров оснащены CD-дисководом для ввода программ с лазерных компакт-дисков. Кроме основной функции такие дисководы имеют и дополнительную — воспроизведение аудио-CD на головные телефоны. Пока компьютер не обращается CD-дисководу можно слушать аудио-CD, но только на головные телефоны. Для того чтобы прослушивать аудиодиски можно было на небольшие акустические системы совсем не обязательно устанавливать

Микросхема А1 - KA2206 включена по типовой схеме. На вход сигнал подается непосредственно с телефонного выхода CD-ROMа. Регулятора громкости нет, в качестве такого используется регулятор CD-ROMа.



в компьютер аудиокарту и другое мультимедиа оборудование. Достаточно собрать несложный стереоусилитель, на вход которого подавать сигнал с телефонного гнезда CD-дисковода, а питать усилитель желательно от одного из сетевых адаптеров для принтеров или другой периферии.

На рисунке в тексте показана схема одного из возможных вариантов такого усилителя. Он выполнен на микросхеме KA2206, включенной по типовой схеме, развивает мощность 2х3Вт на 4-омной нагрузке и может питаться любым постоянным напряжением в диапазоне 15...24В потребляя ток не более 300mA.



Акустические системы AC1 и AC2 - автомобильные "Иволга" с динамиками 6ГДШ-5. Можно использовать и любые другие сопротивлением 4-8 Ом на мощность не менее 3 Вт.

Микросхема KA2206 в радиаторе не нуждается. Микросхему K142EH8Б можно заменить на 78S12.

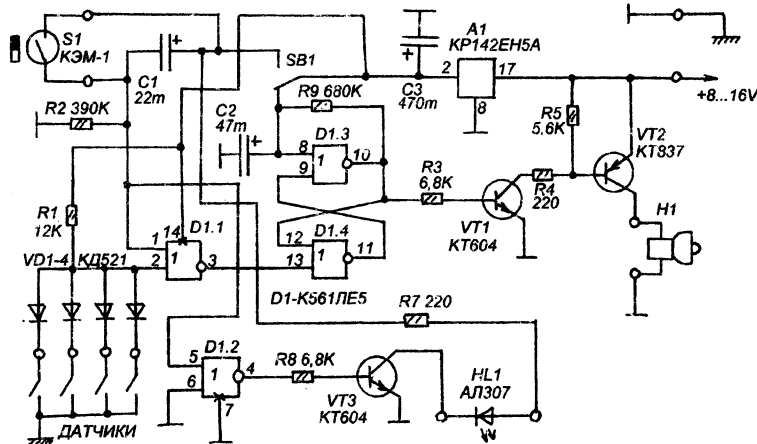
Нелисеев П. Д.

АВТОСИГНАЛИЗАЦИЯ НА ОСНОВЕ СИРЕНЫ.

Каждый автовладелец всегда испытывает беспокойство, когда автомобиль, пусть даже не новый, приходится оставлять ночью во дворе многоквартирного дома. Поэтому, сейчас сигнализацией оснащаются и такие старые машины как ВА3-2101, ГА3-24. Но средняя стоимость "фирменной" сигнализации, даже из разряда несложных, где-то около 70-100\$, что

двух-четырех тональной сирены на основе пьезодинамика, предназначенной для работы на открытом воздухе, укладывается в 5..7\$, что соизмеримо со стоимостью рупорного ВЧ-динамика.

Поэтому, хочу всем, интересующимся этой темой, предложить описание несложной автосигнализации, построенной на базе недорогой сирены "Revolver-8406". Сирена представляет собой пластмассовый герметичный корпус, по форме рупора, в котором размещается пьезодинамик и четырехтональный синтезатор звуковых эффектов. Подключается всего двумя проводами по цепи питания. При подаче



для многих владельцев техники "не первой молодости" сумма значительная. Поэтому, многие авто-радиолюбители оснащают свои машины самодельными охранными устройствами, которые часто по эффективности не хуже фирменных, но обходятся раз в 10 дешевле. Главный недостаток таких "самоделок" в использовании в качестве сирены штатного звукового сигнала автомобиля. На страницах многих радиолюбительских изданий, в том числе и "Радиоконструктора", описано много самодельных сирен на основе высокочастотной динамической головки, но ВЧ-головки не предназначены для работы на открытом воздухе в переменных погодных условиях, что часто приводит к их отказам. К тому же стоимость современных рупорных ВЧ-головок достаточно высока. Куда проще и разумнее использовать готовую сирену. Стоимость "фирменной" достаточно громкой

питания (8...16V) издает повторяющиеся четырехтональные звуки.

Принципиальная схема сигнализации, работающей на такую сирену, показана на рисунке. Для постановки и снятия с охраны служит тумблер SB1. На схеме он показан в положение "снят с охраны". В этом состоянии напряжение питания подается на конденсатор C2 и удерживает его в постоянно заряженном состоянии. Элемент D1.3, входящий в состав RS-триггера D1.3-D1.4, оказывается заблокированным в нулевом состоянии. Логический ноль с его выхода удерживает транзисторный ключ на VT1-VT2 в закрытом состоянии, и питание на сирену H1 не поступает, — сигнализация молчит и не реагирует на датчик.

Для постановки на охрану SB1 переключают в противоположное положение. При этом прекращается блокировка триггера D1.3-D1.4, но начинается зарядка C1 через R2, и в течении

длительности этой зарядки (около 5 секунд) вход схемы (элемент D1.1) оказывается закрытым. Это время для выхода из салона, закрытия всех дверей.

Затем схема переходит в режим охраны. О том что схема перешла в режим охраны свидетельствует загорание контрольного светодиода HL1.

Все датчики контактные, либо это дверные выключатели освещения, либо дополнительные датчики, установленные на капот, багажник. В качестве дополнительных удобно использовать такие же датчики, как штатные, установленные в дверных проемах. В закрытом состоянии они нажаты и контакта нет, а при открывании штифт-кнопка выдвигается и замыкает контакт на "массу" (общий минус).

При замыкании любого датчика на вывод 2 D1.1 подается ноль (через диод VD1-VD3), на выходе D1.1 появляется единица, и триггер D1.3-D1.4 переходит в устойчивое единичное состояние. Единица с выхода D1.3 поступает на ключ на VT1-VT2 и ключ открывается, подавая напряжение на сирену H1. Это будет продолжаться до тех пор пока C2 заряжается через R9, примерно 15-20 секунд. Затем, если сигналов от датчиков больше не поступает, схема вернется в режим охраны.

Чтобы отключить сирену, нужно сначала при помощи геркона S1 заблокировать вход устройства. Для этого используется брелок для ключей, в который вмонтирован постоянный магнит. Геркон устанавливается за стеклением, из салона, незаметно, так чтобы о его местонахождении знал только владелец поднести магнитный брелок к этому месту. О том, что на геркон действовал магнит покажет светодиод HL1, который должен погаснуть. Контакты геркона замыкаются и разряжают конденсатор C1, что переводит схему в режим пятисекундной выдержки времени. Этого достаточно, чтобы владелец машины мог открыть дверь и переключить потайной тумблер SB1 в исходное (показанное на схеме) положение.

Большая часть деталей смонтирована полувольным монтажом на демонтированной плате неисправного электронного блока ЭПХХ, от этого же блока используется и корпус. Все

выводы для подключения в машине выполнены в виде монтажных проводов разного цвета, выпущенных через отверстия разъема корпуса.

Диапазон заменяемости деталей достаточно широк. Микросхему K561LE5 можно заменить на K176LE5, на K564LE5, на K1561LE5 или на зарубежный аналог. Геркон S1 - любой, достаточно чувствительный, с замыкающими контактами. Магнит для брелка - магнит от магнитного замка для кухонных шкафчиков. Интегральный стабилизатор A1 - любой на напряжение 5..8V, например 7808, 7806, 7805, KP142EH5B, KP142EH5B, KP142EH8A. Можно собрать стабилизатор на транзисторе типа КТ604, резисторе и стабилитроне, по параметрической схеме. Сопротивления всех резисторов могут отличаться от указанных на схеме в пределах 30%. То же относится и к емкостям. Емкость C3 может быть в пределах 220...1000 мкФ. От величин R2-C1 и R9-C2 зависят временные интервалы, от R2-C1 - время паузы после включения, а от R9-C2 - время однократной сигнализации. Изменяя номиналы этих элементов можно выбирать эти временные интервалы в широких пределах.

Диоды КД521 можно заменить любыми малогабаритными, например КД503, КД522, КД102, КД103, КД105, КД209, КД208, и т.п. Транзисторы КТ604 можно заменить на любые кремниевые транзисторы N-P-N средней мощности, например КТ601 - КТ604, КТ630, КТ801, КТ807, КТ815, импортные аналоги. Транзистор КТ837 можно заменить на любой мощный P-N-P, на ток не ниже 3А, например КТ818, или другой аналогичный. Светодиод АЛ307 можно заменить любым светодиодом видимого спектра, способным работать при напряжении менее 5V (практически все отечественные и большинство импортных).

Сирена используется "Revolver-8406", но можно использовать любую другую сирену, подключающуюся по цепи питания, рассчитанную на напряжение питания 8...16V и потребляющую ток до 2 А.

Тумблер SB1 - малогабаритный тумблер типа МТ-1, его нетрудно спрятать в салоне.

Веселов В.

ВНИМАНИЕ! В статье "Инфракрасный ключ" (ж. Радиоконструктор 07-2001, стр. 32-33) по недосмотру автора допущена ошибка. В рисунке 1 вывод микросхемы А1, обозначенный "15", на самом деле должен быть — "13". Автор Сергей Андреев приносит извинения.

АВТОСИГНАЛИЗАЦИЯ "EXECUTOR-2001"

Как это видно из названия, в основе звуко-синтезирующего устройства этой сигнализации лежит музыкальный брелок "EXECUTOR" (или аналогичный), которыми буквально наводнены коммерческие киоски и палатки, торгующие различной китайской мишурой. Брелок "EXECUTOR" (или аналогичный, например "ЕНОKILLER", "EXNOCUTOR", и др.) содержит микросхему - "каплю", в которой записаны восемь мелодий или звуковых эффектов, для разных наименований разные. Выбираются звуковые эффекты нажатием на резиновые кнопки. Питание - от двух дисковых элементов (3V). В радиолобительской литературе неоднократно описывались различные сирены на базе этого брелка.

Отличие данного устройства в том, что оно представляет собой полную автосигнализацию с управлением при помощи брелка по ИК-каналу, реагирующую на удар по корпусу машины, на качание или наклон кузова, на срабатывание контактных датчиков (дверные выключатели света, специально установленные датчики). Кроме того сигнализация обеспечивает блокировку системы зажигания. Можно сказать, что данная конструкция является результатом пристального изучения статей в журнале "Радиоконструктор", по этой тематике, за 1999...2001 г.г.

Сигнализация разрабатывалась под автомобиль ВА3-2108, но она пригодна и для другого, при соответствующей модификации схемы блокировки зажигания.

Функционально схему устройства можно разбить на четыре узла - узел датчиков, узел управления, узел логики и узел питания. Начать изучение работы схемы лучше с узла логики (рис.1). Он выполнен на четырех микросхемах D1-D4, причем питание микросхемы D4 не связано с питанием D1-D3. Точки связи с другими узлами на схемах отмечены цифрами, например, все точки "5" всех узлов соединены вместе.

Выходы датчиков подключаются к точкам "2", "3", "4". Все датчики при срабатывании либо замыкают свой выход на общий минус (контактный датчик), либо формируют отрицательный импульс (или импульсы) произвольной формы. Эти сигналы через диоды VD1-VD3 поступают на одну общую точку - вывод 8 D1.3, которая является входом. Резистор R3 держит вход под положительным потенциалом.

Сигналы управления поступают от узла управления в точки "10" ("ON") и "11" ("OFF"). Это логические единицы, которые поступают в момент нажатия на соответствующую кнопку пульта управления. В режиме "охрана" RS-триггер на D4 в состоянии единицы на выходе D4.3 и нуля на выходе D4.4. Это приводит к открыванию транзисторного ключа на VT1 и VT2, который подает питание на микросхемы D1-D3, музыкальный синтезатор H1. В момент подачи питания зрядный ток конденсатора C2 устанавливает счетчик D2 в состояние "1000", при котором на его выводе 2 будет единица. Эта единица поступает на вывод 2 D1.1 и блокирует тактовый мультивибратор на элементах D1.1 и D1.2. В тоже время эта единица инвертируется элементом D1.4, и с его выхода ноль поступает на один из входов D1.3, открывая вход для приема сигналов от датчиков.

В это время на выводах 6 и 11 D2 будет код "00", который поступает на управляющие входы мультиплексора D3. В результате ни один из его выходов (выводы 14, 15, 12) не соединен с общим минусом и музыкальный синтезатор H1 не активизирован.

При поступлении сигнала от любого из датчиков на выходе D1.3 появляется единичный импульс, который поступает на вход R (вывод 9) D2 и переводит счетчик в нулевое положение. На его выходах будет код "0000", и следовательно логический ноль на выводе 8. Это приводит к тому, что запускается тактовый мультивибратор на D1.1 и D1.2, вырабатывающий импульсы частотой примерно 0,7-1 Гц, и одновременно закрывается вход логического устройства (закрывается элемент D1.3 и не пропускает сигналы от датчиков). Это нужно для того, чтобы исключить заклинивание. Коды с выходов "1" и "2" (выводы 6 и 11) D2 поступают на мультиплексор D3, и он начинает поочередно, с периодом в 1-1,5 сек., переключать любые три заранее выбранных звуковых эффектов из репертуара синтезатора H1. Импульсы с выхода синтезатора H1 через C3 поступают на усилитель мощности на VT3 и VT4, и далее, через точку "8" на высокочастотную звуковую головку, которая воспроизводит эти звуковые эффекты. Это продолжается до тех пор пока счетчик D2 считает до восьми, то есть, примерно 8-12 секунд. Затем схема возвращается в исходный режим и готова принять новый сигнал от датчиков.

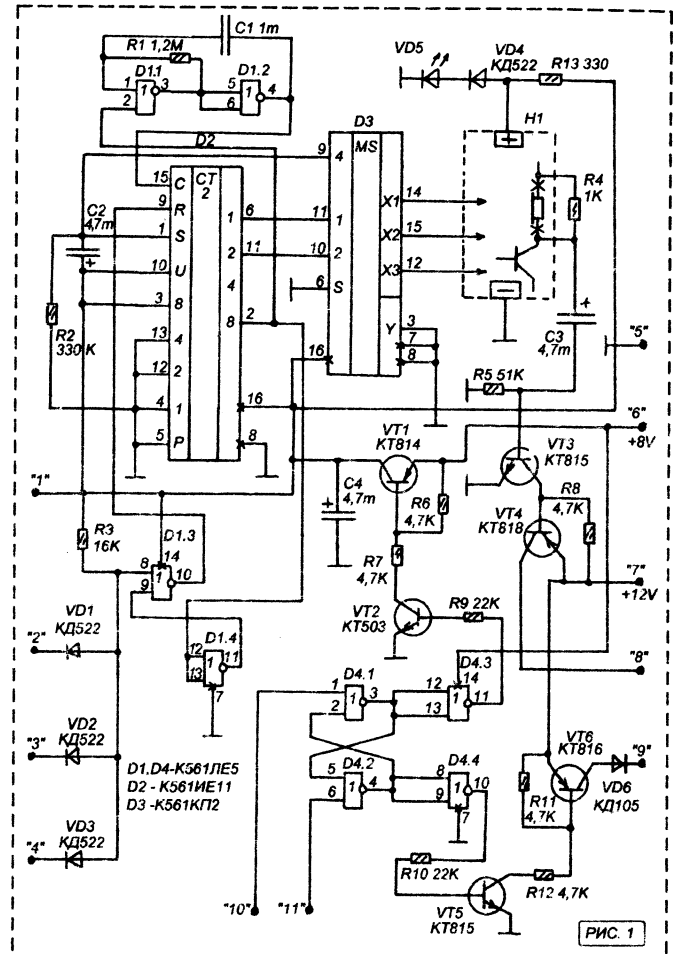
Питается синтезатор H1 напряжением 3V, полученным от параметрического стабилизатора на VD4-VD5-R13. Светодиод VD5 одновременно служит индикатором режима "ON".

При выключении триггер на D4 переходит в состояние - ноль на выходе D4.3, единица на выходе D4.4. При этом ключ на VT1 и VT2 закрывается и питание на D1-D3 и H1 не поступает. В то же время открывается ключ на VT5 и VT6, и включается реле разблокировки зажигания, обмотка которого подключена между точкой "9" и общим минусом.

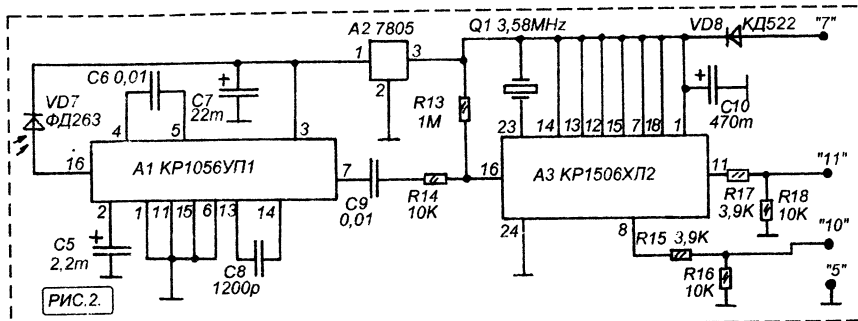
Узел управления выполнен на микросхемах для систем дистанционного управления телевизоров типа 3-УСЦТ, пульт на KP1506XЛ1, приемный узел на ИМС KP1056УП1 и KP1506XЛ2.

Пульт (рисунок 3) представляет собой упрощенный вариант пульта ДУ, в котором оставлены только две кнопки. При нажатии на кнопку S1 микросхема A1 вырабатывает кодовую последовательность включения первой программы. В данном случае это соответствует постановке на охрану (режим "ON"). При нажатии на кнопку S2 микросхема вырабатывает кодовую последовательность включения девятой программы. Дело в том, что не смотря на то что практически все телевизоры типа 3-УСЦТ шести-восьми программные, конструкцией микросхем KP1506XЛ1 и KP1506XЛ2 предусмотрено переключение 16-ти программ. При подаче команды этой программы включается режим "OFF" и объект снимается с охраны.

Принципиальная схема приемной части узла управления показана на рисунке 2. ИК-излучение, посылаемое пультом принимается фотодиодом VD7. На микросхеме A1 выполнен



усилитель фототока - формирователь логических импульсов. При приеме команды на его выходе (вывод 7) будет кодовая импульсная последовательность, соответствующая команде. Эта последовательность через цепь C9-R14 поступает на дешифратор выполненный на микросхеме KP1506XЛ2. Согласно технической документации эта микросхема должна питаться напряжением 18В, но как показывает практика, большинство микросхем KP1506XЛ2, в частности их устройство выбора программ, сохраняют работоспособность при снижении напряжения питания до 10В.

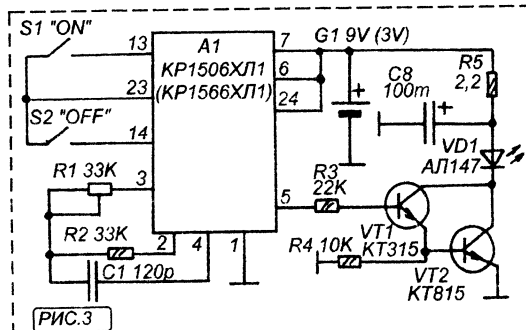


В данном случае микросхема питается от автомобильной борт-сети, напряжением 11-14В. Микросхема А1 питается напряжением 5 В от стабилизатора на А2.

Дешифратор на А3 (KP1506ХЛ1) включен по упрощенной типовой схеме, в которой используются только два двоичных выхода микросхемы, — выводы 8 (первая программа) и 11 (девятая программа).

С целью повышения секретности, чтобы не возможно было управлять системой при помощи стандартного пульта, помимо того что используется нестандартная команда отключения (9-я программа), еще изменена тактовая частота задающего генератора дешифратора, путем замены типового кварцевого резонатора (4 МГц) на резонатор на 3,58 МГц. Таким образом, дешифратор "узнает" только свой пульт.

Датчики используются трех типов, — инерционный, акустический и контактный. На рисунке 4 показана схема узла датчиков. В качестве инерционного датчика, реагирующего на наклоны и качания кузова, как это уже стало традицией, используется переделанный индикаторный микроамперметр типа М470. Его стрелка переделана в маятник, путем утяжеления латунной шайбой М2, как это неоднократно было описано в журнале "Радиоконструктор". Обмотка микроамперметра Р1 включена между прямыми и инверсным входами ОУ А4.1. Такие включения позволяет получить наибольшую чувствительность. Но чувствительность можно установить "по вкусу" при помощи переменного резистора R22, включенного в цепь ООС А4.1. Переменное напряжение, которое образуется на выходе А4.1 при качании стрелки-маятника, через конденсатор С12 поступает на детектор



на диодах VD9-VD10, и далее на транзисторный ключ на VT7, который преобразует его в импульсы.

Акустический датчик В1 - пьезокерамическая головка от звукоснимателя старого проигрывателя виниловых дисков. В рабочем состоянии иголка В1 должна быть прижата к металлическому болту на корпусе устройства, который, в свою очередь, должен иметь контакт с металлом кузова автомобиля. В таком состоянии датчик будет очень чувствителен к акустическим волнам, которые распространяются по металлу кузова при прикосновении металлического инструмента к колесам или к другим металлическим деталям. Например, при попытке подставить домкрат, открутить болты на колесах, при попытке подобрать ключи, вскрыть капот, салон.

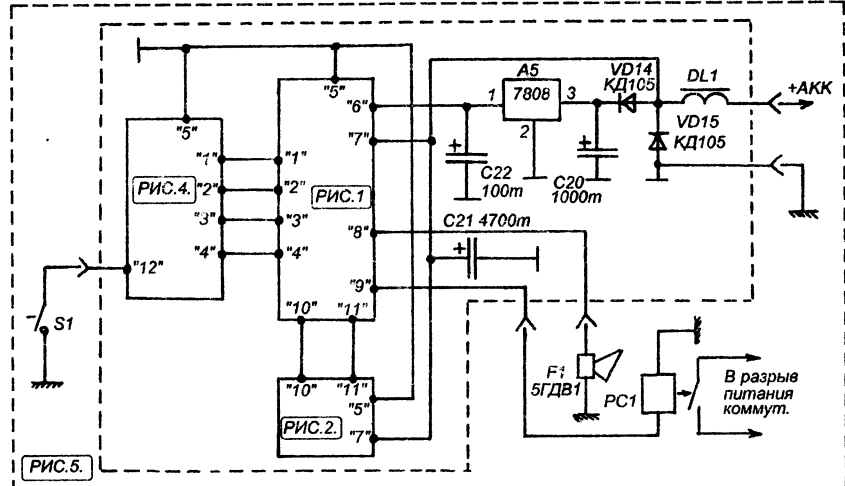
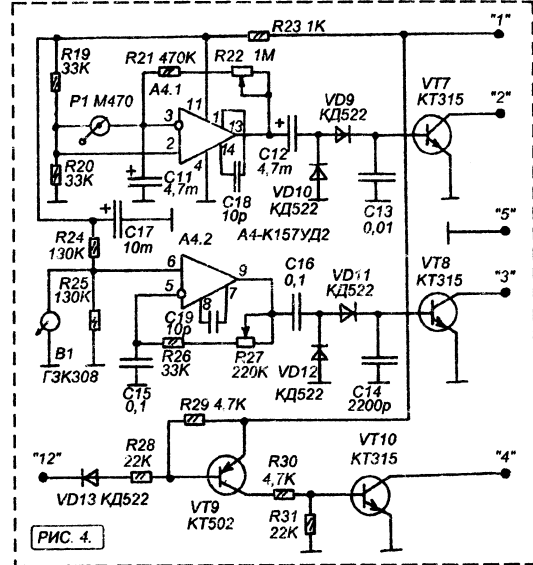
Усилитель акустического датчика построен на второй половине А4 - А4.2, по схеме, аналогичной схеме усилителя инерционного датчика. Чувствительность подстраивается переменным резистором R27.

В качестве контактного датчика используется группа контактов, предназначенная для автоматического включения света в салоне при

открытии любой двери (у "ВАЗ-08" их всего две). Кроме того параллельно им можно подключить ещё один такой же контакт и установить его в проем двери багажника, но при этом, при открывании багажника будет включаться свет в салоне. Если это не желательно, можно датчик багажника подключить через развязывающий диод, анод которого подключить к аноду VD13 (рис. 4).

Микросхемы серии "К561", на которых выполнен логический узел, могут выйти из строя при подаче на их входы напряжения выше напряжения питания, или во время отсутствия напряжения питания. Чтобы исключить такую возможность сигнал от контактных датчиков поступает на логический узел через буферный каскад на транзисторах VT9-VT10.

Общая схема сигнализации (без брелка) показана на рисунке 5. Все, что в зоне, ограниченной штрих-линией, расположено в корпусе, все



остальное - за его пределами. S1- это группа дверных выключателей "ВАЗ-08", при открывании любой двери она замыкается на массу (общий минус). F1 - высокочастотная динамическая головка, — звукоизлучатель сирены. PC1 - реле, контакты которого подключены в разрыв провода, идущего к выводу 4 коммутатора зажигания автомобиля.

Реле PC1 - стандартное реле звукового сигнала от машин серии "ВАЗ-2108-21099". В режиме сигнализации "ON" на это реле ток не поступает, и система зажигания оказывается заблокированной, при переходе на "OFF" на это реле подается ток и его контакты замыкаются, подавая питание на схему коммутатора. Естественно, для автомобиля

другой марки место подключения контактов этого реле будет другим.

Дроссель DL1 совместно с C21 образует фильтр, ограничивающий поступление помех от систем автомобиля на схему сигнализации. Диоды VD14 и VD15 защищают схему от выбросов напряжения. Интегральный стабилизатор А5 вырабатывает напряжение 8 В для питания микросхем логического узла и датчиков.

Пульт дистанционного управления может быть двух вариантов, в первом случае на микросхеме KP1506XL1, с питанием от батареи напряжением 9 В, но это не лучший вариант, так как "Крона" довольно большой и тяжелый источник питания. Можно собрать батарею из шести дисковых элементов. Но лучше, если использовать микросхему KP1566XL1, она имеет те же функции и цоколевку, но питается от источника 3В. На ней можно сделать миниатюрный брелок, например, используя корпус от "EXECUTORa". В авторском варианте пульт собран на микросхеме KP1506XL1 с питанием от батареи 9В, составленной из шести дисковых элементов "G-13A" по 1,5 В каждый, включены последовательно (в столбик).

Музыкальный синтезатор подлежит переделке, но сначала нужно выбрать три звуковых эффекта, которые будут воспроизводиться сиреной. Включаются эффекты путем замыкания дорожек на общий минус. Нужно к дорожкам выбранных эффектов подпаять проводники, которые пойдут на мультиплексор D3. Затем микро-динамик заменить на резистор R4 (рисунок 1) и к точке соединения этого резистора с коллектором выходного транзистора синтезатора подпаять СЗ.

СЧЕТЧИК МИНУТ.

В настоящее время, во многих городах России телефонные станции переходят на повременную оплату внутригородских разговоров. Но большинство абонентов привыкли следить за временем только при междугородних разговорах. Чтобы солидный счет из телефонной станции не стал неожиданностью необходимо устройство, которое будет измерять время телефонного разговора за весь расчетный период (например, за месяц).

На рисунке показана схема одного из возможных вариантов такого устройства. Это счетчик минут. Имеет трехразрядный индикатор, отображающий до 999 минут. Три кнопки управления, кнопка "пуск-стоп" - при её нажатии начинается (или продолжается) отсчет, при отжати — счет останавливается, кнопка "сброс", при нажатии на неё показания сбрасываются в "000", и последняя кнопка "индикация", при нажатии на неё включается светодиодное цифровое табло.

Источник питания сделан на импортном светодиоде VD5, на котором падает 2,3В и на диоде VD4. Можно использовать любой отечественный или импортный светодиод, но если напряжение в точке соединения VD4 и R13 будет ниже 2,6В заменить VD4 двумя-тремя последовательно включенными диодами, чтобы напряжение было 2,6...3,3В.

Все диоды КД522 можно заменить на КД521, КД503 или аналогичные. Диоды КД105 - на КД226, КД208, КД209, Д226. Транзисторы - с любыми буквенными индексами.

В качестве основы для инерционного датчика может служить любой микроамперметр, даже приборный, например от китайского миниатюрного тестера, фотоэкспонометра.

Пьезокерамическую головку от старого электропроигрывателя, для акустического датчика, можно заменить на пьезокапсюль типа ВП-2, прижав его звукопроизводящей поверхностью к кузову машины. Но при этом нужно увеличить коэффициент усиления А4.2, увеличив сопротивления R26 и R27.

Операционный усилитель К157УД2 можно заменить на два К140УД608 или К140УД708. Интегральный стабилизатор 7805 можно заменить на KP142ЕН5А, а 7808 - на KP142ЕН8А.

Дроссель DL1 намотан на ферритовом кольце диаметром 23 мм, содержит 50 витков провода ПЭВ 0,43.

Высокочастотная динамическая головка - любая на мощность 2-10 Вт, желательно рупорная.

Копин П.М.

Схема простая, выполнена на четырех микросхемах серии К176. На D1 (К176ИЕ12) - генератор минутных импульсов, на D2 - D4 (3 x К176ИЕ4) счетчик минут от "000" до "999". В качестве источника питания используется девятивольтовая батарея типа "Корунд" или составленная из шести элементов типа (А316). Можно использовать и сетевой адаптер.

Минутные импульсы получаются путем деления частоты 32768 Гц в счетчике D1, в состав которого входит и мультивибратор. Частота стабилизирована резонатором Q1. Пока кнопочный переключатель S1 находится в отжатом (показанном на схеме) положении на входы R счетчика D1 поступает единица, и этот счетчик принудительно удерживается в нулевом положении. На его выходе M, при этом, присутствует логический ноль. При нажатии S1 она фиксируется в нижнем, по схеме, положении, при этом на входы R D1 через R1 поступает ноль, и счетчик начинает работать. На его выходе M появляются импульсы, следующие с периодом в 1 минуту. Эти импульсы поступают на трехразрядный десятичный счетчик на микросхемах D2-D4 с выходами на светодиодные цифровые индикаторы H1-H3. Показания счетчиков можно сбросить нажатием на S3, которая не имеет фиксации.

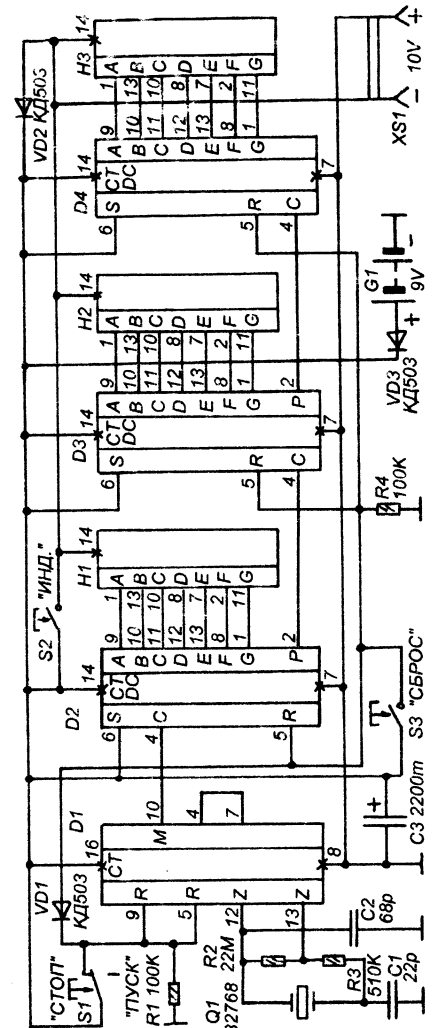
Питание универсальное, от гальванического источника типа "Крона" (батарея G1) и от сетевого 10-вольтового адаптера от игровой приставки типа "Денди" (подключается к разъему XS1). При питании от адаптера счетчик минут функционирует, и постоянно светится трехразрядное табло. При отключении сетевого напряжения или при отключении адаптера счетчик минут продолжает функционировать питаясь от G1 через диод VD3, при этом диод VD2 закрывается и питание на индикаторы не поступает. Для того чтобы в таком режиме просмотреть показания цифрового табло нужно нажать на S2 и удерживать её во время просмотра (кнопка S2 без фиксации).

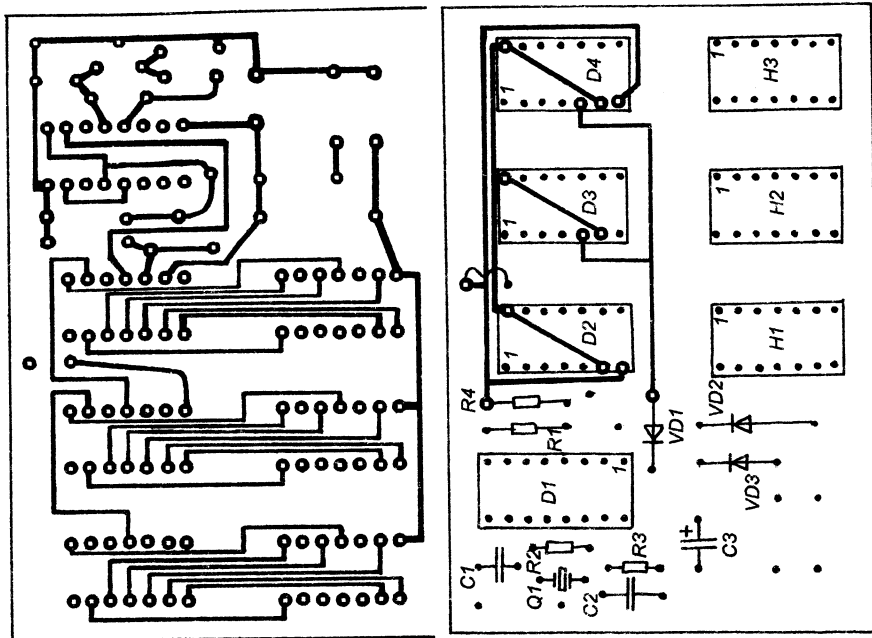
Большинство деталей счетчика минут смонтированы на печатной плате из стеклотекстолита толщиной 1-2 мм, с двухсторонним расположением печатных дорожек. За пределами платы расположен блок кнопочных переключателей. Это стандартный узел из трех модульных переключателей на два направления типа П2К. Исходно все переключатели модуля были с независимой фиксацией. Нужно осторожно разобрать два модуля и извлечь из них фиксаторы, затем собрать. Таким образом на узле будет один кнопочный переключатель с независимой фиксацией (S1) и две кнопки без фиксации (S2 и S3). Можно вместо П2К использовать аналогичные серии ПКН-61.

Микросхемы D1 - К176ИЕ12, D2-D4 - К176ИЕ4, можно заменить на импортные аналоги. Светодиодные индикаторы - АЛС335Б, с общим анодом или АЛС321Б. Можно использовать и другие светодиодные

индикаторы, но это может потребовать изменения разводки печатной платы.

Диоды КД503 можно заменить на КД522, КД521, КД102, КД105, КД208, КД209. Конденсатор СЗ должен быть на емкости не менее 470 мкФ.





Каравкин В.

ЭЛЕКТРОМЕХАНИЧЕСКАЯ ЛОВУШКА ДЛЯ КОМАРОВ

С наступлением лета комары становятся настоящим бедствием и для людей проживающих в сельской местности, и для горожан - дачников. Всевозможные ультразвуковые отпугиватели, многократно рекламируемые, действуют крайне не эффективно. Различные "Рапторы" и "Фумитоксы" испускают ядовитые запахи, которые, возможно не безопасны и для человека. Некоторые радиолюбители (Л.1) доходят до того, что устанавливают устройства, убивающие комаров высоким напряжением.

В связи с этим, хочу поделиться испытанным и безопасным способом борьбы с этим "творями". Дело в том, что комары, как и любые другие

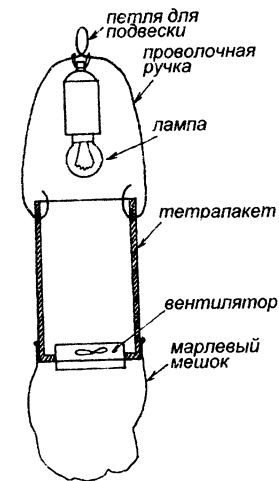
ночные насекомые имеют привычку лететь на свет. Поэтому, на некоторое время их можно приманить к какому-то светильнику, но не уничтожить их электрическим зарядом (как в Л.1), а засосать в марлевый мешок при помощи электровентилятора, такого, как устанавливают на блоках питания компьютеров. Созданный вентилятором воздушный поток совместно со светом делает так, что комары не успевают проникнуть в помещение, если перед открытым окном комнаты подвесить это устройство.

Преимущества такого способа несколько: во-первых, нет никакой ядо-химии, во-вторых, нет ультразвука, который действует не столько на комаров, сколько на человека (начинает болеть голова, знаю по своему опыту), в-третьих, нет никакого высокого напряжения, и в-четвертых, конструкция получается предельно простой. Есть и недостаток - тихонечко шипит вентилятор.

Схематическое изображение такой комариной ловушки показано на рисунке. Роль приманки выполняет малогабаритная лампочка (от холодильника), патрон которой привязан к проволочной ручке, из стальной проволоки, изогнутой так, чтобы получилась вверх петля для подвески. В качестве корпуса используется картонный двухлитровый тетрапакет от сока. Его верхний торец отрезается, и в боковинах прокалываются два отверстия, через которые крепится проволочная ручка. В дне пакета прорезано отверстие под приборный электровентилятор. Вентилятор расположен так, что он тянет воздух от лампы вниз. Внизу, при помощи резинки для волос, прикреплен марлевый мешок.

Вся конструкция подвешивается в углу оконного проема. Комары, привлеченные светом, приближаются к лампе. И под действием воздушного потока, затягиваются сначала в картонный корпус, а затем, вентилятором загоняются в марлевый мешок, где и остаются. Периодически (примерно раз в неделю) нужно чистить лопасти вентилятора от прилипших к ним насекомых.

Вместо тетрапакета можно использовать любую другую подходящую картонную коробку, или склеить её из картона.



Каравкин В.

Литература: 1. И.П. Шелестов. "Радиолюбителям - полезные схемы. Книга 4" стр. 74. Москва: "Солон-Р", 2001 г.

ЭКОНОМНЫЕ ВЫКЛЮЧАТЕЛИ СВЕТА

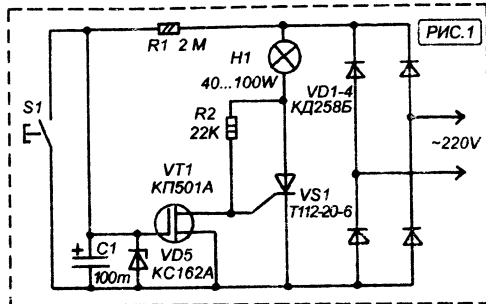
Типичная ситуация для многих квартир: в кладовке или в другом подсобном помещении постоянно горит свет. Если несколько лет ранее, таким мелочам многие не предавали значения, то теперь, когда цены на электричество растут, и будут расти далее, такая забывчивость может "вылететь в копеечку". Чтобы избежать неоправданного перерасхода энергии в таких подсобных помещениях можно установить выключатели с таймерами. Обычно свет в этих помещениях требуется только короткое время, пока нужно что-то взять или поставить на место. Для такого случая нужен простой выключатель с таймером, — нажал кнопку, — свет зажегся, погорел около одной-двух минут, и погас. Если нужен еще свет, — снова нажимаем кнопку.

На рисунке 1 показана схема такого выключателя. Переменное напряжение от электросети выпрямляется мостовым диодным выпрямителем на VD1-VD4. Это напряжение, через тиристор VS1 поступает на лампу H1.

В исходном состоянии конденсатор C1 заряжен через резистор R1, до напряжения, достаточного для открывания полевого ключа VT1. Когда VT1 открыт его канал шунтирует затворную цепь тиристора и тиристор все время находится в закрытом состоянии. Напряжение на конденсаторе C1 ограничено стабилитроном VD5 на уровне не более 6,2V.

Чтобы включить свет нужно нажать кнопку S1. Её контакты замкнут конденсатор C1 и разрядят его. При этом, напряжение на затворе VT1 опустится до нуля и VT1 откроется. На затвор VS1 станет поступать отпирающий ток через резистор R2 и тиристор VS1 откроется. Осветительная лампа H1 включится.

При отпускании кнопки S1 начинается зарядка C1 через R1, но на зарядку его до напряжения, открывающего VT1 уходит некоторое время, в течении которого тиристор VS1 открыт. Это



выводе 5 D1.2 устанавливается логический ноль. Этот уровень через два элемента D1.3 и D1.4 поступает на затвор VT1, и VT1 закрывается. Он больше не шунтирует затворную цепь VS1, тиристор открывается и подает ток на лампу освещения H1.

В то же время начинает генерировать мультивибратор на элементах D1.1-D1.2, в зависимости от положения движка резистора R2 он вырабатывает импульсы частотой 1...5 Гц. Эти импульсы поступают на счетный вход счетчика D2, и он их считает. Как только единица появляется на том выводе счетчика, на

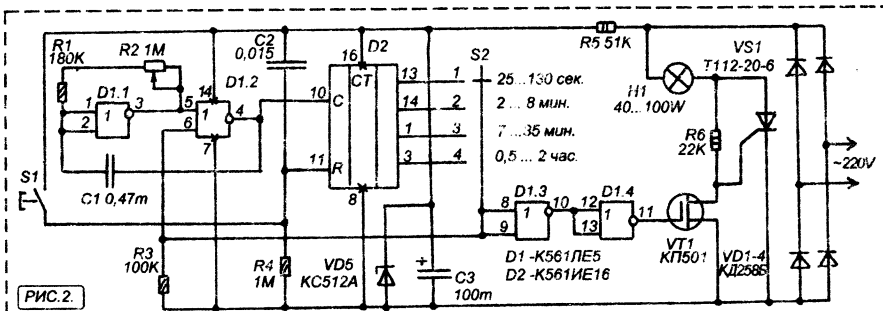
который установлен переключатель S2, транзисторный ключ VT1 открывается и шунтирует затворную цепь VS1, — лампа гаснет. Единица с переключателя S2 поступает на вход D1.2 и останавливает мультивибратор. Теперь, чтобы снова запустить его (и включить свет), нужно нажать на S1. Как и в первой схеме, отсчет времени начинается только после отпускания кнопки S1.

В положении S2 - "1" выключение лампы происходит на 128-м импульсе мультивибратора, в положении "2" - на 512-м, в положении "3" - на 2048-м, в положении "4" - на 8192-м импульсе мультивибратора. Диоды KD258 можно заменить на KD226, D226, KD213. Стабилитрон VD5 (рисунок 2) -

который установлен переключатель S2, транзисторный ключ VT1 открывается и шунтирует затворную цепь VS1, — лампа гаснет. Единица с переключателя S2 поступает на вход D1.2 и останавливает мультивибратор. Теперь, чтобы снова запустить его (и включить свет), нужно нажать на S1. Как и в первой схеме, отсчет времени начинается только после отпускания кнопки S1.

В положении S2 - "1" выключение лампы происходит на 128-м импульсе мультивибратора, в положении "2" - на 512-м, в положении "3" - на 2048-м, в положении "4" - на 8192-м импульсе мультивибратора.

Диоды KD258 можно заменить на KD226, D226, KD213. Стабилитрон VD5 (рисунок 2) -



На рисунке 2 показана схема таймера-выключателя, величину выдержки времени которого можно устанавливать в очень широких пределах — от десятков секунд до двух часов.

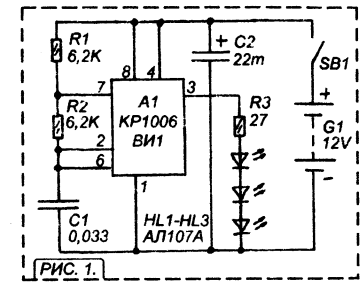
Время устанавливается в четырех пределах, плавно, при помощи переменного резистора R2. При включении питания (зарядный ток C2), или при нажатии на кнопку S1 присходит установка счетчика D2 в нулевое состояние. При этом, независимо от того, в каком положении находится переключатель S2, на

КС510...КС515. Стабилитрон VD5 (рисунок 1) - KC147...KC168. Микросхему K561ЛЕ5 — на K176ЛЕ5, но если стабилитрон будет KC510...KC512.

Установить перекрытие по выдержке можно подбором номинала R1 (рисунок 2). Время выдержки (рисунок 1) установить подбором номинала R1 и емкости C1.

Крапивин И. В.

ДИСТАНЦИОННОЕ УПРАВЛЕНИЕ НА ИК-ЛУЧАХ.



новый фильтр на ОУ А1, усилитель на ОУ А2, детектор на диоде VD3, триггер Шмитта на D1.1 и D1.2, формирователь импульса на D1.3 и D1.4 и D-триггер на микросхеме D2.

Фотодиод VD1 преобразует ИК-излучение в электрические сигналы, которые поступают через фильтр ВЧ C2-R2 на активный полосовой фильтр на ОУ А1. Частота настройки фильтра определяется параметрами двойного Т-моста, включенного в цепи ООС операционного усилителя А1. Частота настройки равна 2 кГц. Применение входного фильтра ВЧ и полосового фильтра исключает срабатывание

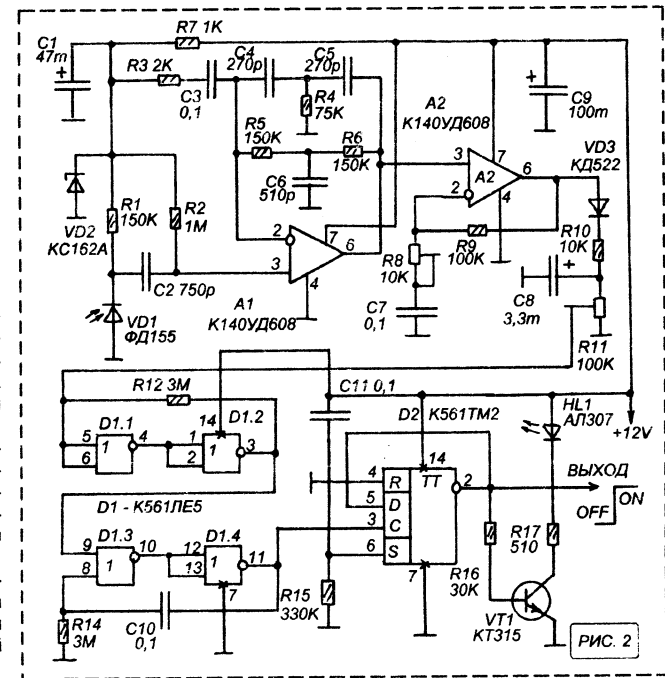
Описываемая система дистанционного управления предназначена для управления охранной системой или электронным выключателем электроприбора. Всего две позиции: "включено" и "выключено" (соответственно единичный и нулевой логические уровни на выходе приемного узла). Управление при помощи одноконтактного пульта (нажал кнопку — "включено", еще раз нажал — "выключено").

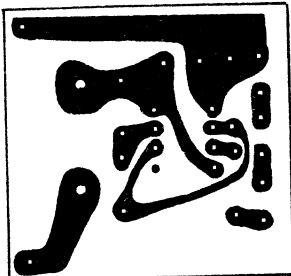
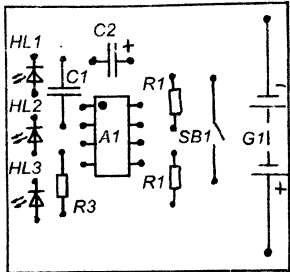
Принципиальная схема пульта дистанционного управления показана на рисунке 1. Он выполнен на основе интегрального таймера КР1006ВИ1, на котором собран генератор прямоугольных импульсов частотой около 2 кГц. Микросхема КР1006ВИ1 имеет достаточно мощный выход, и цепь из трех ИК-светодиодов HL1-HL3 подключена непосредственно к этому выходу.

Источником питания служит 12-вольтовая алкалиновая батарейка "Golden power", такая как используется в пультах дистанционного управления автомобильных сигнализаций и в некоторых малогабаритных мультиметрах. Но можно использовать и 9-вольтовую "Крону", хотя габариты пульта при этом будут значительно больше, либо набирать батарею из шести-семи дисковых элементов питания или аккумуляторов.

Управление - по питанию, нажатием на кнопку S1, при этом светодиоды излучают ИК-свет, модулированный частотой 2 кГц.

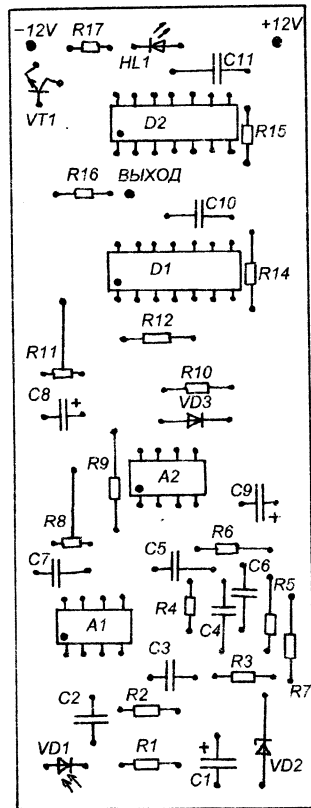
Принципиальная схема приемника показана на рисунке 2. Он содержит приемный фотодиод VD1, актив-





нал, обеспечивая высокую чувствительность приемника. Коэффициент усиления каскада на А2 устанавливается подстроечным резистором R8. Импульсное напряжение с выхода усилителя поступает на диодный детектор VD2, и на конденсаторе C8 появляется некоторое постоянное положительное напряжение. Для исключения срабатывания триггера Шмитта на D1.1 и D1.2 от действия коротких импульсных помех введен резистор R10, который совместно с конденсатором C8 образует ФНЧ.

Когда напряжение на R8 достигает уровня срабатывания триггера Шмитта, на его выходе (выход D1.2) появляется логическая единица. Это приводит к запуску одновибратора на элементах D1.3 и D1.4 и на выходе D1.4 получается импульс длительностью около 0,3 секунды. Этот импульс поступает на вход С D-триггера D2 и триггер меняет свое состояние на противоположное. То есть, если в момент включения питания импульс заряда конденсатора C11 установил этот триггер в единичное состояние (ноль на выводе 2), то после поступления импульса с выхода D1.4 триггер перейдет в нулевое состояние (единица на выводе 2 D2). Если кнопку пульта отпустить и затем нажать снова, то через полсекунды триггер D2 снова изменит свое состояние.



устройства от различных ИК-помех, излучаемых бытовыми приборами, и пультами ДУ бытовой аппаратуры.

Усилитель на А2 усиливает выделенный сиг-

нал, обеспечивая высокую чувствительность приемника. Коэффициент усиления каскада на А2 устанавливается подстроечным резистором R8. Импульсное напряжение с выхода усилителя поступает на диодный детектор VD2, и на конденсаторе C8 появляется некоторое постоянное положительное напряжение. Для исключения срабатывания триггера Шмитта на D1.1 и D1.2 от действия коротких импульсных помех введен резистор R10, который совместно с конденсатором C8 образует ФНЧ.

Когда напряжение на R8 достигает уровня срабатывания триггера Шмитта, на его выходе (выход D1.2) появляется логическая единица. Это приводит к запуску одновибратора на элементах D1.3 и D1.4 и на выходе D1.4 получается импульс длительностью около 0,3 секунды. Этот импульс поступает на вход С D-триггера D2 и триггер меняет свое состояние на противоположное. То есть, если в момент включения питания импульс заряда конденсатора C11 установил этот триггер в единичное состояние (ноль на выводе 2), то после поступления импульса с выхода D1.4 триггер перейдет в нулевое состояние (единица на выводе 2 D2). Если кнопку пульта отпустить и затем нажать снова, то через полсекунды триггер D2 снова изменит свое состояние.

Светодиод HL1 служит для индикации состояния выхода приемника. Когда на его выходе 1 (единица на выводе 2 D2) — светодиод горит.

налаживание начинают с сопряжения частоты настройки режекторного фильтра на А1 (рисунок 2) и частоты модуляции ИК-излучения (рисунок 1). Проще всего это можно сделать следующим образом. Нужно подключить высокоомный вольтметр (или вход импульсного осциллографа) параллельно C8 (рисунок 2) и расположить на некотором расстоянии от фотодиода VD1 (рисунок 2) пульт управления (рисунок 1) с замкнутыми контактами S1 и постепенно удаляя пульт, установить частоту модуляции пульта такую, при которой, напряжение на C8 будет максимальным при наибольшей дальности.

Частоту модулирующих колебаний пульта устанавливают, грубо, подбором номинала C1 (рисунок 1), и точно, подбором номинала R1 (рисунок 1), причем номинал этого резистора не следует изменять более чем на 1 кОм.

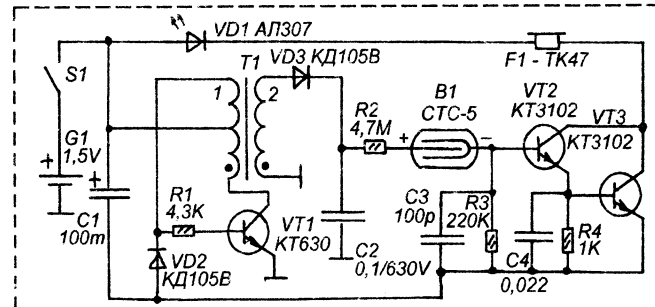
Далее, пультом посылают сигналы и подстраивают резисторы R8 и R11 таким образом, чтобы добиться необходимой чувствительности и помехозащищенности.

Иванов К. В.

Литература : И. Нечаев. "Переключение каналов в блоке СВЧ-4-5". ж. Радио 8-1994, с.9-11.

СИГНАЛИЗАТОР РАДИАЦИОННОЙ ОПАСНОСТИ

На рисунке показана схема простого радиационного сигнализатора, реагирующего даже на слабое бета- и гамма-излучение. Датчиком служит счетчик Гейгера CTC-5. Питается прибор от одного гальванического элемента "АА" напряжением 1,5 В, потребляя ток не



более 8 мА. При работе прибора из него раздается треск, а на его корпусе вспыхивает светодиод. При нормальном излучении вспышки и щелчки повторяются с периодом 1-5 секунд. Это реакция датчика на космическое излучение и естественный фон. При приближении к радиоактивному объекту щелчки учащаются, и при опасном уровне сольются в сплошной треск. Прибор не измеряет радиационный фон, он только может предупредить о радиационной опасности.

Для питания счетчика Гейгера В1 требуется напряжение 400 В, его вырабатывает источник на блокинг-генераторе на транзисторе VT1. Импульсы с повышающей обмотки T1 (обмотка 2) выпрямляются выпрямителем на VD3 и C2. Напряжение на C2 (400V) поступает на счетчик

В1, нагрузкой которого является резистор R3. При прохождении через В1 ионизирующей частицы в нем возникает короткий импульс тока. Этот импульс усиливается усилителем-формирователем импульса на транзисторах

VT2 и VT3. В результате, через цепь F1-VD1 протекает более длительный и более сильный импульс тока, — светодиод вспыхивает, а в капсуле F1 раздается щелчок.

Счетчик Гейгера CTC-5 можно заменить любым другим аналогичным. Капсюль F1 - любой электромагнитный или динамический сопротивлением 50 Ом.

Трансформатор T1 намотан на ферритовом кольце внешним диаметром 20 мм, первичная обмотка содержит 6+6 витков провода ПЭВ 0,2, вторичная 2500 витков провода ПЭВ 0,06. Между обмотками нужно проложить изоляционный слой из тонкой лакоткани. Первой наматывают вторичную обмотку, на её поверхность, равномерно, вторичную.

Комаров В. С.

ГРОМКОГОВОРЯЩАЯ ПРИСТАВКА К ТЕЛЕФОНУ

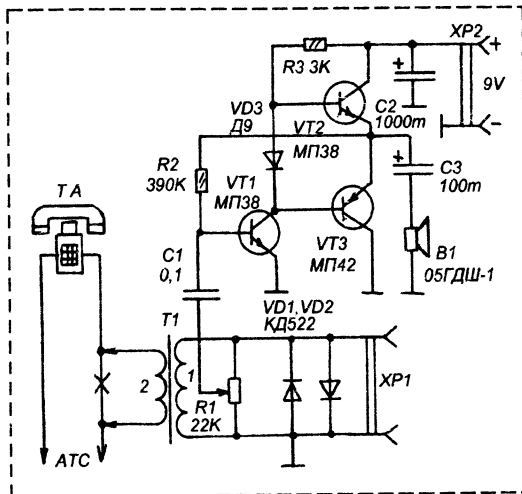
Приставка подключается последовательно с телефонным аппаратом, - в разрыв одного из проводов линии. Её входное сопротивление около 1 Ом, и она никак не влияет на нормальную работу телефонного аппарата и АТС. Приставка предназначена для громкого воспроизведения телефонного разговора на динамик, это нужно если о содержании разговора должны знать все присутствующие в комнате, либо для людей с пониженным слухом. Питается приставка от сетевого источника для карманных приемников (сетевого адаптера). Приставка имеет выход для подключения входа диктофона, чтобы можно было записывать разговоры, в этом случае источник питания не требуется.

Принципиальная схема показана на рисунке. Роль датчика сигнала выполняет низкочастотный трансформатор Т1 (согласующий трансформатор от сувенирного громкоговорителя - радиоточки "Юбилейный", от него же используется корпус и динамик). Трансформатор включен на оборот, - на его вторичную низкочастотную обмотку подается сигнал от телефонной линии (обмотка включена последовательно телефонному аппарату), а со вторичной, повышающей, снимается сигнал. Это переменное напряжение ограничивается диодами VD1 и VD2 и через регулятор громкости R1 поступает на вход простого двухкаскадного УНЧ, выполненного на "старомодных" германиевых транзисторах МП38 и МП42. Схема УНЧ классическая, и пояснений не требует. При питании от источника напряжением 9В он развивает 0,15 Вт на 8-омный динамик.

При записи, вход диктофона подключают к разъему ХР1, при этом сам УНЧ не используется и его питание можно отключить. Диктофон должен быть включен на режим "V-Sensor", при котором его ЛПМ автоматически запускается при наличии входного сигнала, и выключается при его отсутствии (такой режим есть у большинства современных диктофонов).

Все детали смонтированы в корпусе абонетского громкоговорителя "Юбилейный",

от него же динамик, трансформатор, регулятор громкости R1. На корпусе, дополнительно, установлены гнезда для подключения сетевого источника



питания (сетевого адаптера) и входа диктофона. В качестве основы для приставки можно использовать и любой другой однопрограммный громкоговоритель для радиотрансляции.

Транзисторы МП38 можно заменить на МП35, МП36, МП37, транзистор МП42 - на МП39, МП40, МП41, МП16, МП20, МП21. Диод Д9 - на Д2, ГД507, Д18. Диоды КД522 - на КД503, КД510, КД521, Д220, Д223, Д106. Сопротивление динамика может быть от 4-х до 50 Ом. Емкость C1 - 0,022...0,22 мкФ, C2 - 470...2200 мкФ, C3 - 33...220 мкФ.

Налаживание заключается в установке постоянного напряжения, равного половине напряжения питания, в точке соединения эмиттеров VT2 и VT3, при отсутствии входного сигнала, путем подбора номинала R2.

Напряжение питания может быть в пределах 4,5...12В (налаживание нужно проводить под конкретное напряжение питания).

Лыжин Р.

РАДИОШКОЛА.

ЦИФРОВЫЕ МИКРОСХЕМЫ (занятие №17)

На этом занятии рассмотрим микросхему К561ИР9 — ЧЕТЫРЕХРАЗРЯДНЫЙ РЕГИСТР. Регистр необходим для временной записи и хранения информации.

Микросхема К561ИР9 выполнен в пластмассовом 16-выводном корпусе, таком как у большинства других микросхем серии К561 или К176 (рисунок 1). Питание подается стандартно — плюс на вывод 16, минус на вывод 8.

Вход "R", так же как и в счетчике или триггере, служит для сброса всех выходов в ноль. Это приоритетный вход. При подаче на "R" (вывод 5) логической единицы все триггеры микросхемы устанавливаются в нули независимо от уровней на остальных входах микросхемы. Работать микросхема (записывать информацию) сможет только после того как уровень на входе "R" сменит на ноль.

Вход "P" служит для изменения полярности выходных сигналов, если на вход "P" подать единицу, то на выходах 1, 2, 3, 4, информация будет в прямом коде (не инвертирована), если на "P" подать ноль — уровни на выходах инвертируются.

Вход "S" служит для выбора режима работы (единица — параллельная запись информации, ноль — последовательная).

Вход "C", так же как и в счетчике или D-триггере, служит для подачи тактовых импульсов. Если на вход "S" поступает логическая единица, то по спаду каждого импульса отрицательной полярности на входе "C", информация (двоичный код) с параллельных входов D1, D2, D3, D4 будет переносится на выходы 1, 2, 3, 4. Например, если в какой-то схеме, на её выходе постоянно быстро меняется четырехразрядный двоичный код, и нужно узнать какой код там был в какой-то определенный момент, необходимо его зарегистрировать (потому микросхема и зовется РЕГИСТР!), для этого нужно выходы этой схемы подключить на входы D1, D2, D3, D4 регистра и в момент когда нужно зарегистрировать код, подать на вход "C" отрицательный импульс. Это приведет к тому, что уровни с выходов D1, D2, D3, D4 копируются на выходы 1, 2, 3, 4 и так там и останутся, до тех пор пока снова не подать

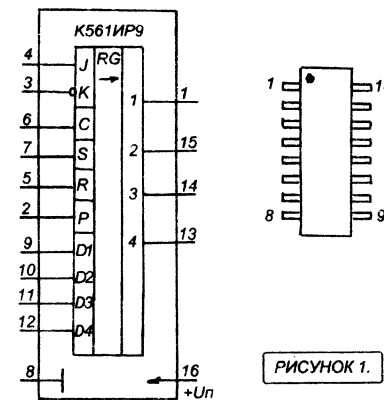


РИСУНОК 1.

импульс на вход "C" или единицу на вход "R", несмотря на то, что на входах D1, D2, D3, D4 будет уже совсем другое число. Можно сравнить регистр с фотоаппаратом. Он сфотографировал код в какой то определенный момент, и теперь можно сидеть и рассматривать его на выходах регистра. А вход "C" был, как бы, спусковой кнопкой. Если захотим посмотреть негатив, подадим на вход "P" ноль.

Если на вход "S" подается ноль, то, при каждом отрицательном импульсе на входе "C", информация будет записываться последовательно, в первый триггер (вывод 1), сдвигая информацию в остальных триггерах (на остальных входах) вниз (по схеме), а сама информация должна поступать на входы "J" или "K". Если входы "J" и "K" соединить вместе, то будет записываться информация, поступающая на оба этих входа. Это будет выглядеть так: предположим на выходах был код 1011. На соединенных вместе входах "J" и "K" пусть будет 0. Тогда, после первого импульса на входе C, на выходе будет код 0110 (то есть справа добавляется такой уровень как на выходах "J" и "K", сдвигает все число в лево, и левый крайний знак "вываливается" и исчезает). После второго импульса на "C", на выходе будет уже 1100 и так далее.

Если на вход "J" подать единицу, а на вход "K" — ноль, то первый триггер регистра перейдет в счетный режим, и состояние на выходе 1 будет каждый раз, как только поступает импульс на вход "C", меняться на противоположное.

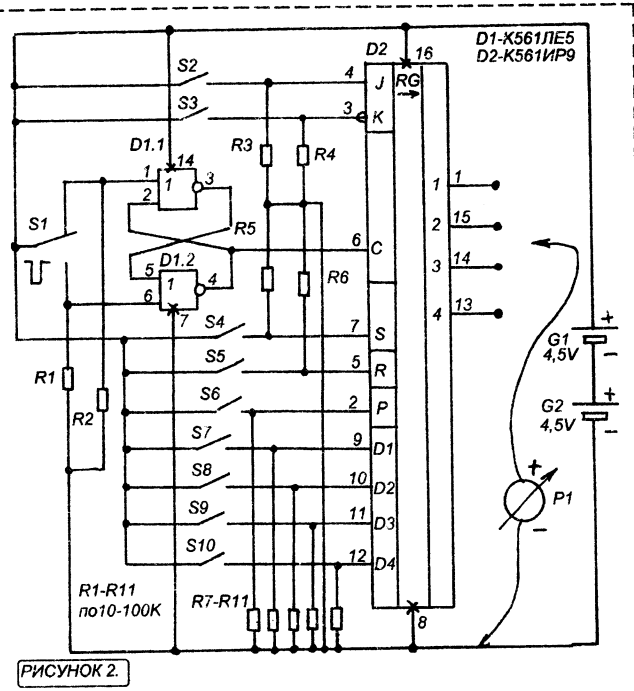
Если же на вход "J" подать ноль, а на "K" - единицу, информация вообще не будет записываться в первый триггер.

Для экспериментов с микросхемой K561IP9 можно собрать схему, показанную на рисунке 2. RS-триггер на элементах 2И-НЕ D1.1 и D1.2 служит для формирования импульса, который нужно подавать на вход "С" регистра D2. При нажатии и отпуске кнопки S1 формируется отрицательный импульс на выходе D1.2. S1 - кнопка, S2-S11 - тумблеры. При замыкании контактов любого (включении) любого из этих тумблеров на соответствующий вход микросхемы D2 будет подана единица, при размыкании - ноль (тумблер включен - 1, выключен - 0).

Определять логические уровни на выходах микросхемы D2 будем, как и на прошлых занятиях, при помощи мультиметра (вольтметра P1) или при помощи импульсного осциллографа (если кто забыл: единица — напряжение около напряжения питания, ноль — напряжение менее 1V).

Включите тумблер S4, при этом единица поступит на вход "S", и регистр переключится в состояние параллельной записи. Включите S6, чтобы выходные уровни не инвертировались. Теперь тумблерами S7-S10 наберите любой двоичный код, например 0101. И нажмите и отпустите кнопку S1. При помощи мультиметра P1 проверьте уровни на выходах, должно быть 0101. Переключите тумблеры S7-S10 по другому, — теперь входной код будет другим, но выходной код останется прежним 0101. Разомкните тумблер S6 — код на выходе инвертируется, станет не 0101, а 1010.

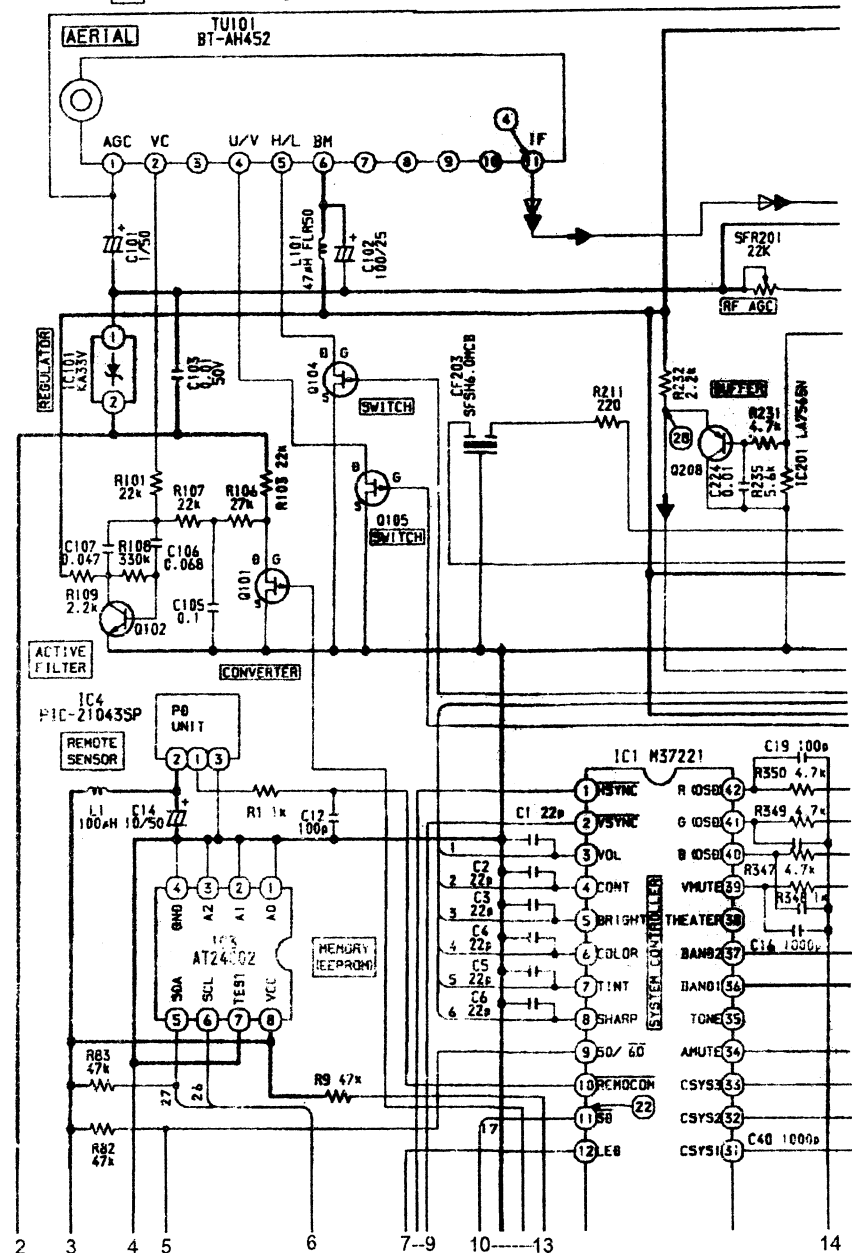
Теперь переведите S4 в выключенное состояние, S6 - во включенное. Сейчас регистр будет работать по параллельной записи информации. Поскольку оба тумблера S2 и S3 выключены, то на оба входа J и K поступают нули. Исходный код на выходе был 0101. Теперь нажмите и отпустите кнопку S1. Код на выходе

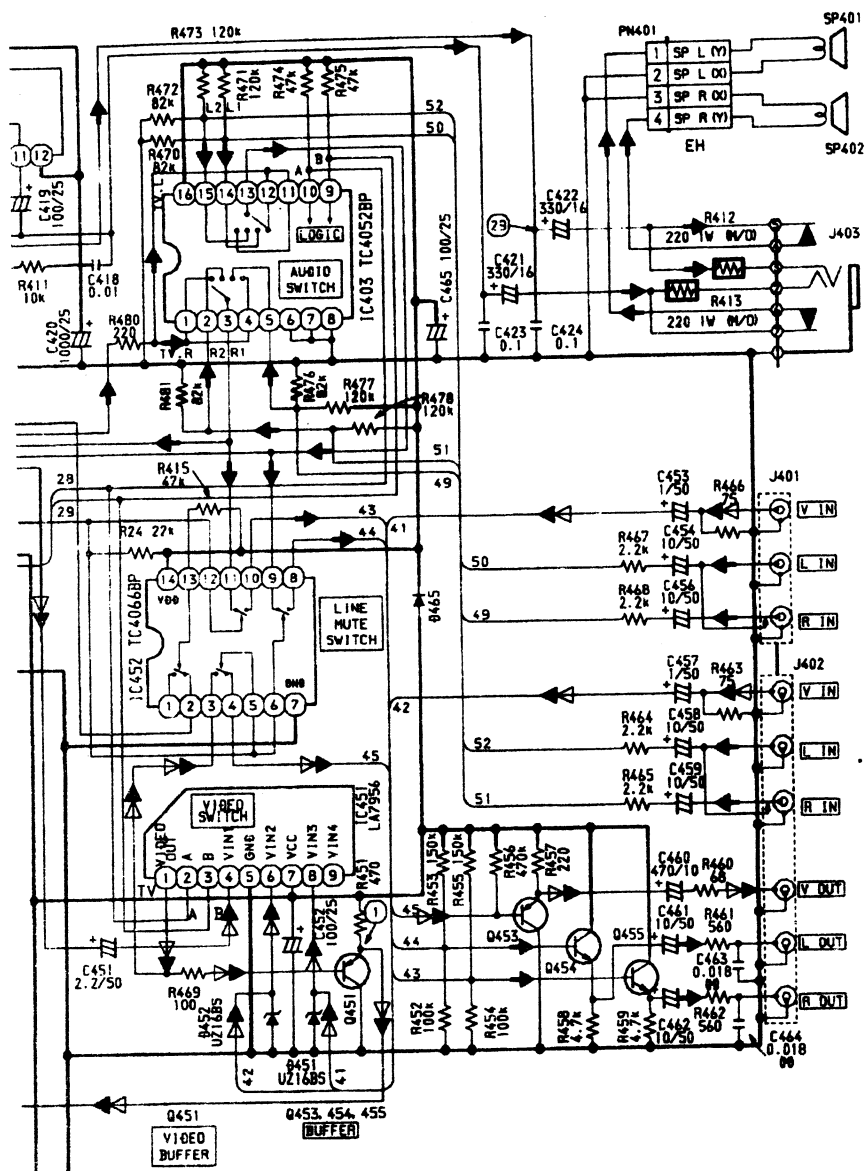


станет 1010. Еще раз нажмите и отпустите S1, теперь код на выходе будет 0100. Каждый раз, при нажатии на S1 в регистр, начиная с первого разряда, записывался ноль, потому что на входах J и K нули. Теперь переключите оба тумблера S2 и S3 в включенное положение. Снова нажмите S1, на выходе получится код 1001. Еще раз нажмите S1 — будет 0011. Теперь, каждый раз, при нажатии на S1, в регистр, начиная с первого разряда, записывается единица.

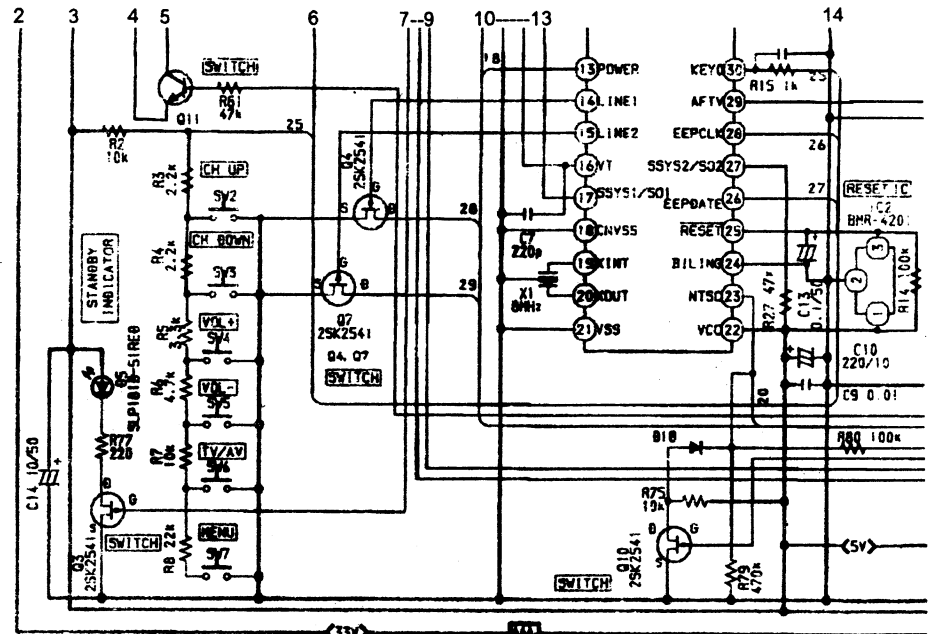
Поэкспериментируйте с другими комбинациями логических уровней на входах. Например, изменяя уровни на входах J и K запишите в регистр какой-то определенный двоичный код.

A MAIN C.B



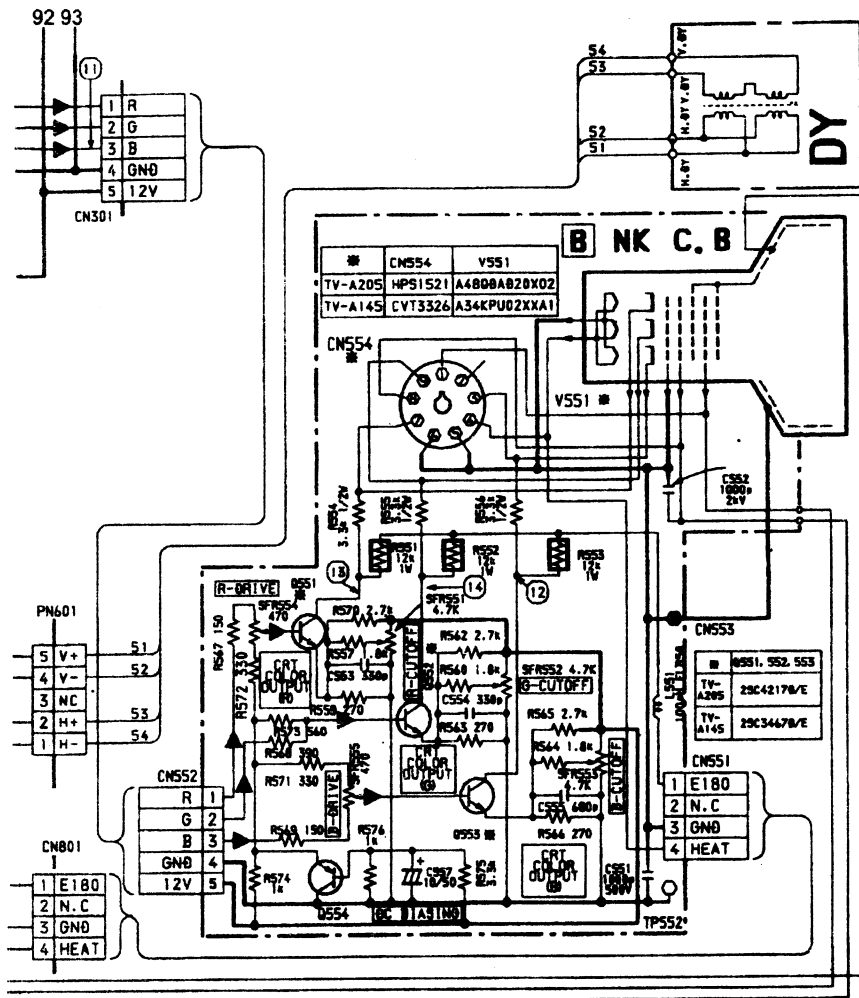


92 93



TRANSISTOR & DIODE USE:

- : 1N4148
- : 2SC2785
- : 2SA1175
- : 2SK2541



- : WAVEFORM NO.
- ▷ : VIDEO
- ➔ : AUDIO
- ▷ : R, G, B OUTPUT