

Подписку на "Радиоконструктор" можно оформить в любом почтовом отделении России по почтовому каталогу "Роспечать. Газеты и журналы" (№78787)

Все чертежи печатных плат, рисунки разводок и монтажные схемы, в том случае если их размеры не обозначены или не оговорены в тексте, печатаются в масштабе 1:1.

ДИСКОВЫЕ ЭЛЕМЕНТЫ ПИТАНИЯ

тип	LR1120	LR1130	LR43	LR44
обозначение	G8, AG8, RW40.	G10, AG10, RW49, WL10	G12, AG12, WS10, WL11.	G13, AG13, S76, WL14.
напряжение (V)	1,5	1,5	1,5	1,5
емкость (мА/час)	25	50	80	120
диаметр/высота (мм)	11,6/2,1	11,6/3,1	11,6/4,2	11,6/5,4
вес (гр.)	0,76	1,1	1,5	1,9

РАДИО- КОНСТРУКТОР 04-2002

Издание по вопросам радиолобительского конструирования и ремонта зарубежной электронной техники.

Ежемесячный научно-технический журнал, зарегистрирован Комитетом РФ по печати 30 октября 1998г.
Свидетельство № 018378

Учредитель-редактор
Алексеев
Владимир
Владимирович

Подписной индекс по каталогу "Роспечать. Газеты и журналы" - 78787.

Цена в розницу свободная

Адрес редакции:
160002 Вологда а/я 32
тел./факс (8172)-21-09-63.

E-mail - radiocon@vologda.ru

АПРЕЛЬ 2002г.

Журнал отпечатан в типографии ООО ПФ "Полиграфист"
160001 Вологда, у. Челюскинцев 3.

СОДЕРЖАНИЕ :

Радиостанция "Колибри-27FM"	2
Маломощный ЧМ-передатчик	4
Резервная суррогатная КВ-антенна	5
Упрощенный вариант синхронного гетеродинного приемника	7
Измеритель емкости и индуктивности	9
Квазианалоговый индикатор	11
Узел настройки УКВ-ЧМ приемника	12
Цифровой частотомер на смешанной логике	13
Регулируемый источник питания для ремонта автомобильного электрооборудования	17
Устройство дистанционного управления на ИК-лучах	18
Простой таймер на двух "Miracle"	20
Наручные электронные multifunctional часы - таймер	21
Индикатор на ППЗУ	22
Инфракрасный выключатель	24
Сигнализация на базе сирены	26
Авточасы	28
Звуковой сигнал "Задний ход"	30
Противоугонное устройство	31
Пульт и дешифратор для автосигнализации	32
радиошкола - Цифровые микросхемы "ТТЛ" (занятие №22)	35
краткий справочник - Микросхемы УМЗЧ фирмы National Semiconductor	36
внутренний мир зарубежной техники - Портативный аудиоцентр LG-321AX	43

РАДИОСТАНЦИЯ "КОЛИБРИ-27FM".

Радиостанция предназначена для одноканальной работы в диапазоне 27 МГц. Дальность связи между двумя такими радиостанциями составляет около 1000 метров в поле, и около 200-500 метров в городе. Комплект из двух таких радиостанций можно использовать для переговоров на стройплощадке, торговой площади, между двумя автомобилями движущимися на небольшом расстоянии друг от друга, между квартирами (через двор), а так же при отдыхе на природе.

Принципиальная схема радиостанции показана на рисунке. Схема сквозная (приемный и передающий тракты раздельные), приемный и передающий тракты выполнены на разных печатных платах, что упрощает настройку и дает простор для экспериментов и модернизации. Приемный тракт выполнен на основе микросхемы МС3361, эта микросхема в отличие от отечественного аналога К174ХА26 потребляет значительно меньший ток, питается более низким напряжением, и более устойчиво работает на высоких частотах. Поэтому напряжение питания приемного тракта выбрано 3 В. При этом сама микросхема дает чувствительность около 2 мкВ. Усилитель РЧ на полевом транзисторе VT1 дополнительно поднимает её до уровня 0,5 мкВ.

Частота гетеродина задается частотой кварцевого резонатора Q1, частота которого должна быть на 465 кГц ниже или выше частоты выбранного канала приема. Сигнал промежуточной частоты 465 кГц выделяет малогабаритный пьезокерамический фильтр Q2 (на 465 кГц) от карманного приемника. В цепи частотного демодулятора вместо колебательного контура включен резонатор (Q3) на 465 кГц.

В результате приемный тракт почти не требует настройки, и содержит всего два колебательных контура, — входной L1 C2 и гетеродинный C5 L2.

С выхода А1 3С4 сигнал поступает через регулятор громкости R5 на низкочастотный усилитель, собранный по простой двухкаскадной схеме с двухтактным выходным каскадом на транзисторах VT2-VT4. Усилитель 3С4 при напряжении питания 3 В обеспечивает выходную мощность около 50 мВт, что достаточно для громкоговорящего прослушивания.

Динамик В1 при передаче работает как микрофон.

Приемный тракт питается напряжением 3 В, получаемым от двух элементов батареи из четырех элементов питания. При приеме расходуется емкость только этих двух элементов, а два вторых используются только при передаче.

Передатчик построен по традиционной, для таких радиостанций, схеме. Сигнал от динамика - микрофона В1 усиливается операционным усилителем А2, и поступает, через резистор R13 на варикап VD2, при помощи которого производится частотная модуляция. Для того чтобы получить сигнал вызова сработает кнопка S3, при нажатии на неё между прямым входом и выходом А2 включается конденсатор C22 и превращает А2 в генератор.

Задающий генератор В4 выполнен на транзисторе VT6, усилитель мощности на VT5. Кварцевый резонатор Q4 на частоту канала.

Режимы "прием-передача" переключаются переключателем S1 на четыре направления. Переключается питание, динамик-микрофон и антенна. S1 не имеет фиксации, в свободном положении включен прием, в нажатом — передача. S2 - выключатель питания, он выключает только цепь питания приемного тракта.

Для намотки всех контурных катушек используются каркасы с сердечниками от контуров ПЧ модулей СМРК-1-6 телевизоров типа УСЦТ. Катушки L1 и L2 содержат по 8,5 витков провода ПЭВ 0,16. Катушки передатчика намотаны проводом ПЭВ 0,31, катушка L3 содержит 16 витков, катушка L5 — 7 витков, катушка L4 - 3-4 витка, катушка L6 - 12 витков, катушка L7 - 10 витков. Дроссель DL1 намотан на постоянном резисторе МЛТ 0,25 сопротивлением более 100 ком, он содержит 100 витков провода ПЭВ 0,12, намотанных внавал.

В данной радиостанции применены кварцевые резонаторы на такие частоты: Q1 - 26655 кГц, Q3 - 465 кГц, Q4 - 27,12 мГц. Пьезокерамический фильтр Q2 — ФП1П1-06.01 на 465 кГц. Если использовать зарубежный фильтр ПЧ на 455 кГц, то и Q3 должен будет быть на 455 кГц, а также будут другие Q1 и Q4, такие чтобы разность их частот было 455 кГц.

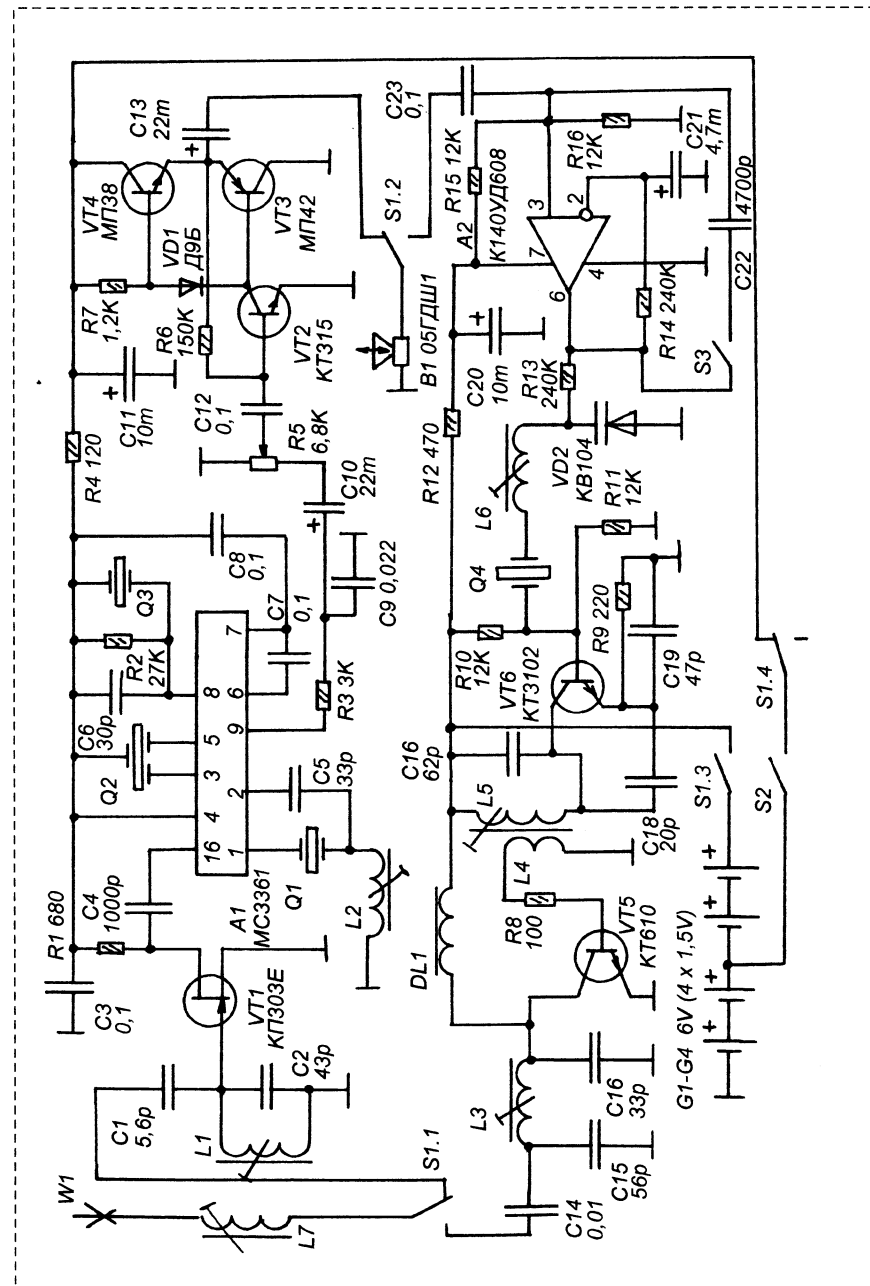
Если нет резонатора на 465 кГц, его можно заменить контуром ПЧ от транзисторного приемника, на частоту 465 кГц, при этом С6 нужно исключить, а резистор R2 сохранить.

СХЕМА РАДИОСТАНЦИИ

Андреев С.

Литература:

1. В. Днищенко. "Аппаратура пропорционального радиопрограммирования". ж. Радио 11-2001.



МАЛОМОЩНЫЙ ЧМ-ПЕРЕДАТЧИК

Передачик предназначен для совместной работы с портативной радиостанцией на диапазон 27 МГц. Его можно выполнить миниатюрным, замаскировав под толстый фломастер, спичечный коробок, или другим способом. Его можно так же использовать и как составную часть простейшей ЧМ-радиостанции.

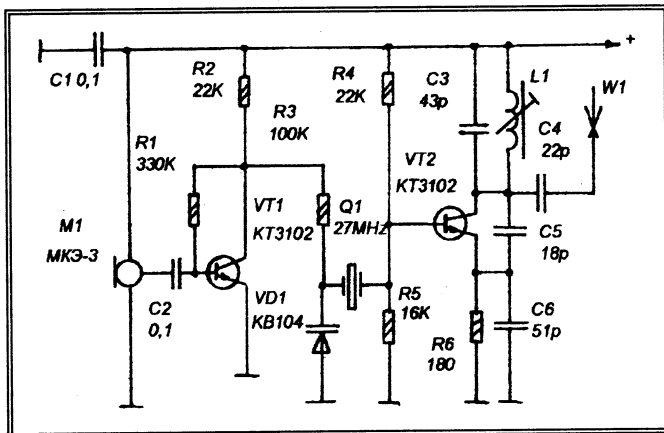
Питается передачик от источника постоянного тока напряжением 4,5-9 В, обеспечивая выходную мощность около 10 мВт.

Принципиальная схема показана на рисунке. Высокочастотный генератор выполнен на транзисторе VT2, частота генерации зависит от кварцевого резонатора Q1. Для осуществления частотной модуляции служит варикап VD1, включенный последовательно с этим резонатором. Изменяя свою емкость под действием напряжения 3Ч варикап будет смещать частоту резонанса Q1 в небольших пределах, что вызовет изменение частоты выходного сигнала, следовательно, частотную модуляцию.

Звуковые сигналы воспринимает электретный микрофон M1, напряжение 3Ч с выхода которого поступает на однокаскадный усилитель напряжения на VT1. Усиленное напряжение 3Ч через развязывающий резистор R3 поступает на варикап.

Передачик имеет всего один колебательный контур L1 C3, включенный в коллекторной цепи VT2, связь с антенной емкостная. В качестве антенны можно использовать отрезок провода или проволочный штырь. Нужно иметь в виду, что антенна не согласованная, и чем больше

её длина тем дальше будет возможен прием. Катушка L1 намотана непосредственно на ферритовом стержне марки 400 НН диаметром 2,8 мм (используется сердечник от контура МЦ или декодера цветности телевизора типа 2-4-УСЦТ). Катушка содержит 9 витков провода



ПЭВ 0,61. Намотка выполнена таким образом, чтобы сердечник можно было с небольшим трением перемещать внутри катушки, но он сам не выпадал (после настройки сердечник фиксируют каплей эпоксидной смолы).

При отсутствии варикапа, его можно с успехом заменить стабилитроном из серии Д814, но стабилитрон нужно выбрать таким, чтобы его напряжение стабилизации было больше напряжения питания передатчика.

Транзисторы KT3102 можно заменить на KT315, KT603, KT316 или другие аналогичные.

Настройка заключается в подстройке сердечника L1 таким образом, чтобы обеспечить стабильную генерацию в, как можно более широком, диапазоне питающих напряжений, и в подборе номинала R4 так чтобы получилась наибольшая мощность (дальность приема на контрольную радиостанцию) при умеренном потребляемом токе (не более 10 мА).

Подбирая номинал резистора R1 нужно установить необходимую чувствительность микрофона, однако коллекторный ток транзистора VT1 не должен превышать 3 мА.

ВНИМАНИЕ ОШИБКА!

В статье Малковского В. А. "Автосигнализация "Кобра-2002" (ж. Радиоконструктор 01-2002, стр.23-26) по вине автора допущена ошибка: перепутаны местами выводы 2 и 4 микросхемы A1 на рисунке 2. Автор приносит свои извинения.

РЕЗЕРВНАЯ СУРРОГАТНАЯ КВ-АНТЕННА

Любая наружная антенна, установленная за пределами дома, квартиры подвержена разрушающим природным и человеческим факторам. После очередной бури или выходы хулиганов не всегда возможно её быстрое восстановление. Поэтому желательно иметь запасную (резервную) суррогатную антенну, которую, в случае необходимости, можно быстро включить в работу.

Схема такой оконной антенны показана на рисунке 1. Антенна представляет собой четвертьволновый вибратор, согнутый меандром и размещенный в геометрическом центре окна. Для такой антенны подходят окна шириной 140-210 см. Антенна расположена с наружной стороны рамы и не мешает открыванию окон. Вибратор можно выполнить из гибкого медного провода толщиной 1-2 мм в пластиковой изоляции. Провод проходит сквозь раму и присоединяется к коаксиальному кабелю. Оплетка этого кабеля подсоединяется к батарее отопления. В точке подсоединения кабеля к батарее, подсоединяется четвертьволновый противовес.

При измерении входного сопротивления такой суррогатной антенны с помощью высокочастотного моста оказалось, что антенна имеет активное сопротивление от 30 Ом на диапазоне 10 метров, до 40 Ом на диапазоне 20 метров, при этом была небольшая емкостная составляющая в пределах 10-20 Ом. Антенна обеспечивала полосу пропускания от 900 кГц на 10-метровом диапазоне, до 500 кГц на 20-метровом.

ТАБЛИЦА 1.

Диапазон. (М)	Длина вибраторов и противовеса (СМ)
20	506
17	398
15	336
12	294
11	260
10	252
6	141

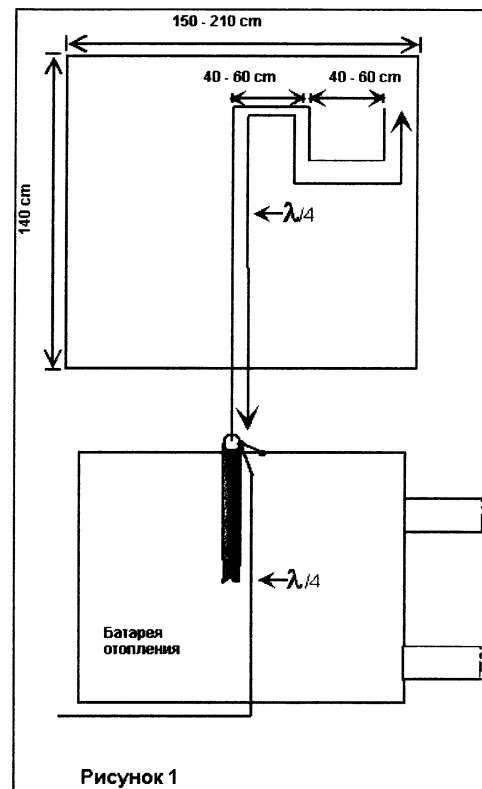


Рисунок 1

Для питания антенны хорошо подходит коаксиальный кабель волновым сопротивлением 50 Ом. Данные длины вибратора и противовеса антенны для работы в различных диапазонах приведены в таблице 1.

Установив антенну на окне, проверяют её КСВ или измеряют её входное сопротивление в рабочем диапазоне частот. Укорачивая по сантиметру вибратор антенны, подстраивают антенну так, чтобы резонанс был на середине любительского диапазона.

При работе с 75-омным кабелем необходимо согласовать входное сопротивление антенны с ним при помощи укорачивающего конденсатора. Для этого антенну выполняют по схеме приведенной на рисунке 2. Длина вибратора выбирается 1,15 от четверти длины волны работы антенны. На диапазонах 10-15 метров, максимальная емкость переменного конденсатора может быть около 100 пФ, на 17 и 20

метров — до 150 пФ. На этом переменном конденсаторе отсутствует высокое напряжение, поэтому он может быть низковольтным. Вполне возможно использовать керамический подстроечный конденсатор.

При желании, с помощью этого конденсатора, можно согласовать входное сопротивление антенны и с коаксиальным кабелем волновым сопротивлением 50 Ом, хотя улучшение КСВ от 1:1,5 до 1:1,2, происходящее при этом не повлияет существенно на работу в эфире.

Антенна создает высокий уровень напряженности в комнате, на окне которой она установлена. Это может служить причиной помех радио-телеаппаратуре. Лучший вариант установки такой антенны на кухне, или в комнате, где нет аппаратуры, подверженной наводкам.

Такая антенна эффективно работает как на верхних, так и на нижних этажах дома. Её недостаток — повышенный уровень шума, который проникает от батарей отопления, используемых в качестве "земли". Другой её недостаток в том, что одно направление излучения закрыто домом, и в этом направлении она практически не излучает, хотя на прием еще работает.

Данная антенна, расположенная на шестом этаже девятиэтажного дома была

испытана совместно с вертикальной антенной, размещенной на крыше этого дома. В направлении излучения, открытым для оконной антенны, она оконная проигрывала 1-3 балла.

Была предпринята попытка сделать трехдиапазонный вариант такой антенны. Для этого три вибратора были размещены на окне и параллельно подключены к кабелю (рис. 3). Расстояние между стеной дома и крайними антеннами было равно 40 см. Противовес самого низкочастотного КВ-диапазона антенны

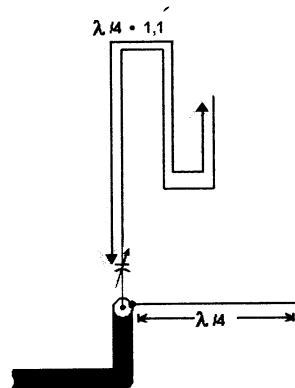


Рисунок 2

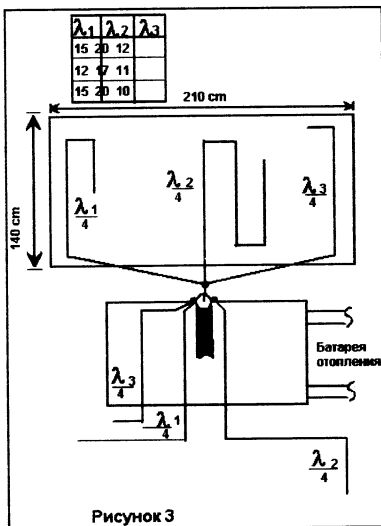


Рисунок 3

располагался на плинтусах вдоль одной стены комнаты. Два других противовеса высокочастотных диапазонов располагались на другом (противоположном) плинтусах на расстоянии 2 см друг от друга. Параметры антенны были измерены на мостовом измерителе сопротивления. Активная часть антенны имела сопротивление 30-36 Ом, емкостная составляющая достигала 20-30 Ом. Тем не менее, такая антенна хорошо согласуется с 50-омным кабелем и с ней можно работать в эфире. При испытании этой антенны, установленной на шестом

этаже девятиэтажного дома, сравнительно с вертикальной антенной, она проигрывала последней 3-5 баллов в открытом, для оконной, направлении, но в то же время, уже при мощности 50 Вт, подводимой к ней, позволяла успешно работать в эфире.

Размеры вибраторов трехдиапазонной антенны — в таблице 1. Настройку начинают с самого длинноволнового диапазона. После настройки в резонанс всех вибраторов еще раз проверяют или КСВ антенны, или, что еще лучше, измеряют её импеданс с

помощью мостового измерителя сопротивления на всех её диапазонах работы.

При построении двухдиапазонной антенны можно использовать окно шириной 140 см, что позволит её разместить на кухне. Хорошие результаты может дать размещение антенны на балконе. Для растяжки полотна антенны использовалась рыболовная леска, концевые изоляторы не применялись.

Григорьев И.Н.
(RK3ZK)

УПРОЩЕННЫЙ ВАРИАНТ СИНХРОННОГО ГЕТЕРОДИННОГО ПРИЕМНИКА

Вниманию читателей предлагается описание синхронного гетеродинного УКВ приемника, который обладает примерно такими же чувствительностью и избирательностью, что и приемник опубликованный в "Радиоконструкторе" 09-2001 (Л.1), но в то же время его схема значительно проще. Упрощение достигнуто за счет изменения принципа работы.

Принцип работы приемника иллюстрирует функциональная схема (рисунок 1). На управляющий вход смесителя 4 подается напряжение гетеродина 9, а на сигнальный вход смесителя 4 от антенны через УВЧ 1, амплитудный модулятор 2 и буферный УВЧ 3 подается напряжение сигнала. Если частоты сигнала и гетеродина не равны, то на выходе смесителя 4 образуется переменное напряжение биений, которое через фильтр нижних частот (ФНЧ) 5, усилитель переменного напряжения (УПН) 6 и сумматор 7 подается на управитель частоты 8 и изменяет частоту гетеродина 9 таким образом, что мгновенная разность частот сигнала и гетеродина уменьшается до величины Δf , которая примерно равна нижней границе полосы пропускания УПН 6 (0,34 Гц). В то же время на управляющий вход амплитудного модулятора 2 через фазовращатель 13 подается переменное напряжение от вспомогательного генератора низкой частоты (ГНЧ) 12 с частотой 22 кГц. В амплитудном модуляторе 2 принимаемый сигнал модулируется по амплитуде (глубина модуляции около 25%), а затем через буферный УВЧ 3 подается на сигнальный вход смесителя 4.

Если бы система ФАПЧ приемника была "разомкнутой" на частоте вспомогательного ГНЧ 12 (как в приемнике из Л.1), то на выходе УПН 6 появилось бы напряжение с частотой вспомогательного ГНЧ 12, а на выходе управителя частоты 8 этого напряжения не было бы, так как граничная частота ФНЧ 11 во много раз меньше частоты вспомогательного ГНЧ 12. Но система ФАПЧ данного приемника "замкнута"

на частоте вспомогательного ГНЧ 12, так как выход УПН 6 соединен с одним из входов сумматора 7 (ФНЧ 5 незначительно подавляет колебания вспомогательного ГНЧ 12).

Поэтому, "замкнутая" система ФАПЧ за счет изменения фазового сдвига между колебаниями сигнала и гетеродина стремится подавить переменное напряжение вспомогательного ГНЧ 12 на

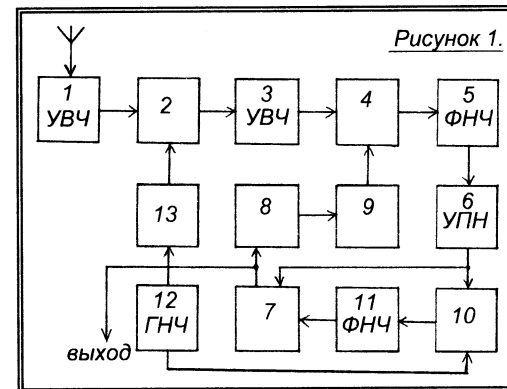


Рисунок 1.

выходе УПН 6. Это видно из рисунка 3, на котором приведены характеристики смесителя 4 при различной амплитуде входного сигнала. При этом на выходе УПН 6 остается небольшое по амплитуде переменное напряжение с частотой вспомогательного ГНЧ 12, которое через сумматор 7 подается на управитель частоты 8 и изменяет фазу колебаний гетеродина 9 в пределах $\Delta\phi = \phi_2 - \phi_1$ (рисунок 3).

В то же время это напряжение подается на один из входов синхронного демодулятора 10, на другой вход которого подается переменное напряжение от вспомогательного ГНЧ 12. На выходе демодулятора 10 образуется напряжение, которое однозначно зависит от мгновенной разности фаз колебаний сигнала и гетеродина. Это напряжение через ФНЧ 11 и сумматор 7 подается на вход управителя частоты 8 и изменяет частоту гетеродина 9 таким образом, что система ФАПЧ приемника из режима биений переходит в режим синхронизации.

Может получиться так, что переменные напряжения на входах демодулятора 10 будут сдвинуты примерно на 90°, что приведет к уменьшению коэффициента передачи демодулятора 10. Поэтому в схему приемника включен фазовращатель 13. При этом фазовращатель 13 совместно с ФНЧ 5 должны создавать фазовый сдвиг примерно на 90° на

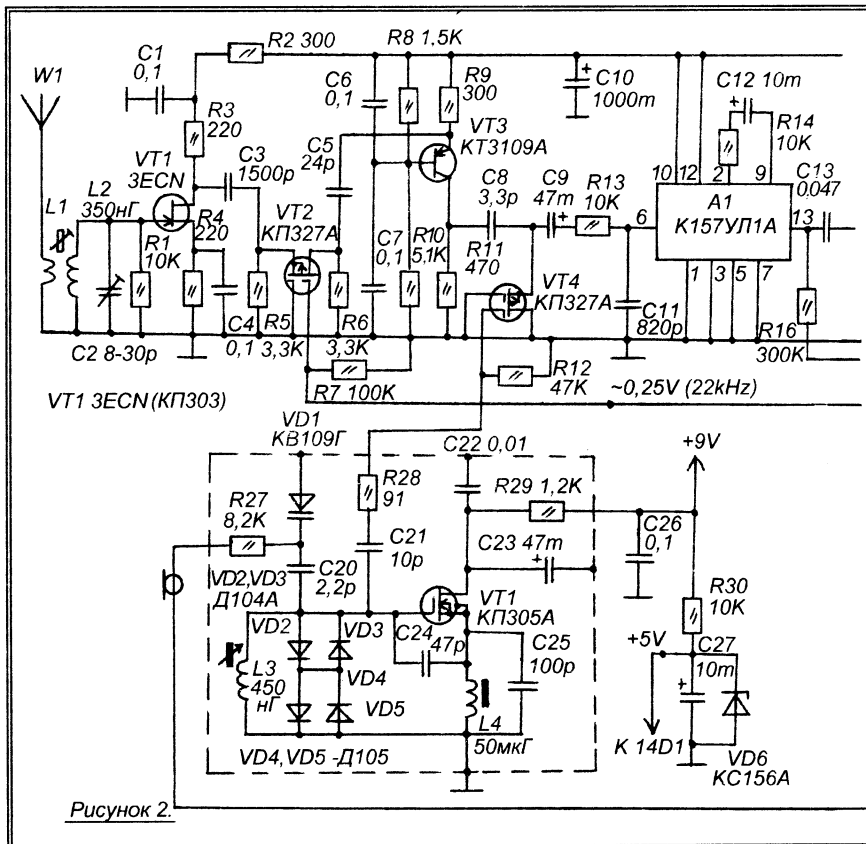


Рисунок 2.

частоте вспомогательного ГНЧ 12 (это связано с тем, что отклонения частоты и отклонения фазы колебаний гетеродина 9 сдвинуты между собой на 90°).

Принципиальная схема приемника приведена на рисунке 2. УВЧ 1 выполнен на транзисторе VT1, а амплитудный модулятор 2 на транзисторе VT2. Буферный УВЧ 3 (рисунок 1) выполнен на транзисторе VT3, а смеситель — на VT4. ФНЧ 5 образуют элементы R13 C11, а ФНЧ 11 — элементы R19 C14. УПН 6 выполнен на микросхеме A1, а сумматор 7 — на микросхеме A2. Демодулятор 10 построен на транзисторе VT5, а гетеродин 9 — на VT7. На транзисторе VT6 выполнен эмиттерный повторитель. Вспомогательный ГНЧ 12 построен на микросхеме D1, а фазовращатель 13 — на элементах R25 R26 C19. Элементы R24 C17 образуют

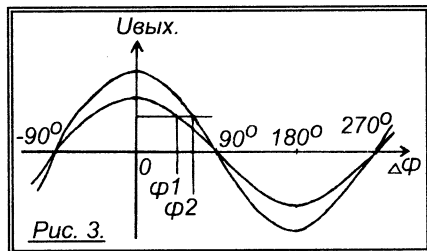
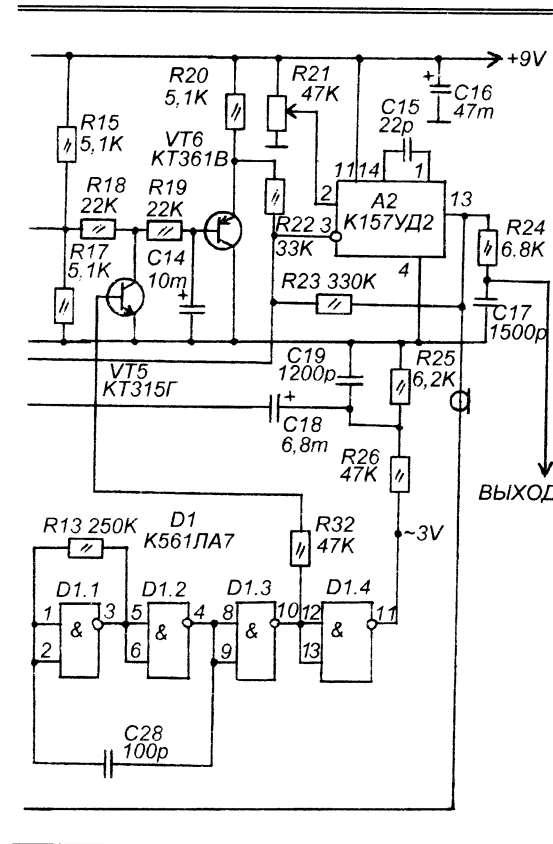


Рис. 3.

цепь коррекции высокочастотных предискажений, элементы R30 C27 VD6 образуют параметрический стабилизатор для питания D1.

По своей конструкции, методике настройки, возможным вариантам замены деталей этот приемник аналогичен ранее описанному



устройству (Л.1), и по тому эти данные здесь не приводятся. Можно отметить только, что в качестве катушки L4 использован малогабаритный дроссель заводского изготовления, катушка L1 имеет 1,5 витка, а катушка L2 — 6 витков провода ПЭЛ 0,45. Приемник потребляет ток 21 мА. Схему можно значительно упростить, если транзисторы VT1 и VT2 (рисунок 2) заменить одним двухзатворным транзистором КП350, включенным по типовой схеме. При этом напряжение сигнала нужно подавать на первый затвор, а напряжение от вспомогательного ГНЧ — на второй. Выход приемника рассчитан на высокоомную нагрузку (не менее 10 кОм).

Сергеев А.М.

Литература:

1. Сергеев А.М. "Синхронный гетеродинный приемник УКВ ЧМ сигналов", ж. Радиоконструктор 09-2001.
2. В.Поляков "Гетеродинный прием" Радиоежегодник 1988, М. ДОСААФ, 1988 г.
3. В.Поляков "Радиовещательные ЧМ приемники с фазовой автоподстройкой", М. Радио и связь, 1983 г.
4. Кривицкий Б.Х. "Автоматическое слежение за частотой", М. Энергия, 1974 г.

ИЗМЕРИТЕЛЬ ЕМКОСТИ И ИНДУКТИВНОСТИ

Такой прибор очень полезно иметь в арсенале любого радиолюбителя. С его помощью можно измерять индуктивности от 100 Гн до 10 мГн, емкости от 1 мкФ до 100 пФ, с достаточно высокой точностью. Практически он состоит из милливольтметра переменного тока, синусои-

дального генератора частотой 159 Гц, и набора добавочных резисторов. Если сравнить прибор с обычным тестером постоянного тока, то его компоненты, при измерении индуктивности, включаются как при измерении сопротивления, а при измерении емкости, — как при измерении проводимости. Разница в том, что в качестве измерительной головки выступает милливольтметр переменного тока, а в качестве источника напряжения выступает генератор синусоидального сигнала.

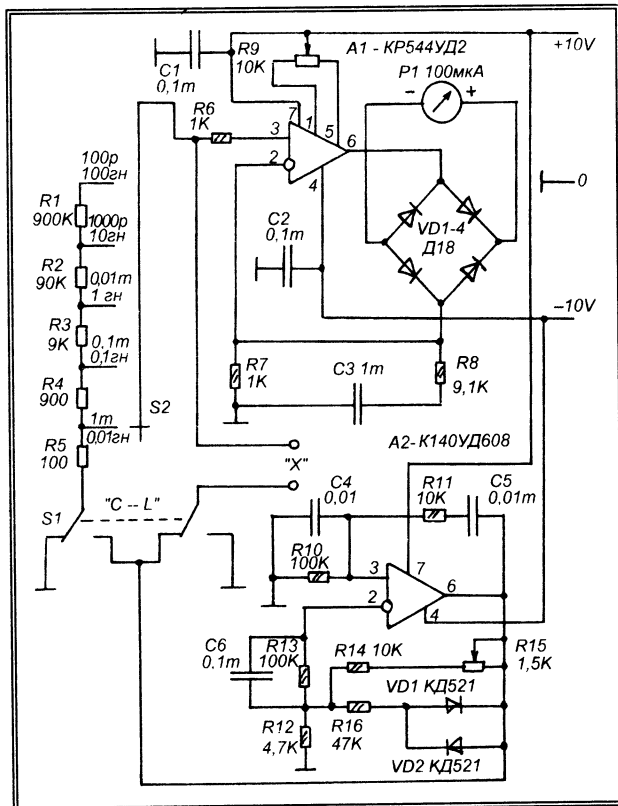
Частота генератора 159 Гц выбрана не случайно, такой выбор частоты обеспечивает

необходимый коэффициент пропорциональности между показаниями милливольтметра и фактическим значением измеряемой величины.

Принципиальная схема прибора показана на рисунке. Измерительный элемент — милливольтметр переменного тока, выполнен на операционном усилителе А1. Резистор R9 служит для балансировки усилителя. Его шток выводится на фронтальную панель прибора и снабжается небольшой рукояткой. Перед началом измерения при помощи R9 нужно установить стрелку измерительного прибора точно на ноль. В качестве измерительной головки используется микроамперметр типа М900 со шкалой 0-100 мкА. Можно использовать и другую аналогичную измерительную головку, сопротивление её катушки существенного значения не имеет, но должно укладываться в 300-2000 Ом.

Переключаем S1 переключаем режимы ("L \ C"), S2 служит для переключения пределов измерения. Объект измерения подключается к зажимам "X". Набор добавочных резисторов R1-R5 совместно с измеряемым объектом образует делитель переменного напряжения, поступающего от генератора на ОУ А2. Если мы измеряем емкость (S1 в показанном на схеме положении), то "X" оказывается в верхнем плече этого делителя и милливольтметр измеряет напряжение на добавочных резисторах. Если измеряем индуктивность, то "X" будет в нижнем плече, и отсчет измеряемой величины будет производиться по падению напряжения на измеряемой катушке.

Операционный усилитель КР544УД2 можно заменить на К544УД2, К544УД1, КР544УД1, или на импортный МАВ355. ОУ К140УД608 можно заменить на такой же как А1, или на К140УД6, К140УД708, К140УД7, половину К157УД2 или на импортный МА1458. Диоды Д18 - любые германиевые, можно даже Д9, но лучше ГД507.



Диоды КД521 можно заменить на КД522, КД503, КД510. Переключатель S1 - приборный тумблер, S2 — приборный галетный.

Источник питания должен быть стабилизирован.

Точность во многом зависит от точности резисторов R1-R5.

Настройку начинают с генератора. Подстройкой R15 установите переменное напряжение на выходе А2 равное 1 V.

Затем, проведите пробные измерения конденсаторов известных емкостей. Если необходимо подкорректируйте величины R1-R5, либо, если ошибки в одной пропорции на всех пределах, — немного изменить переменное напряжение на выходе А2 (подстройкой R15).

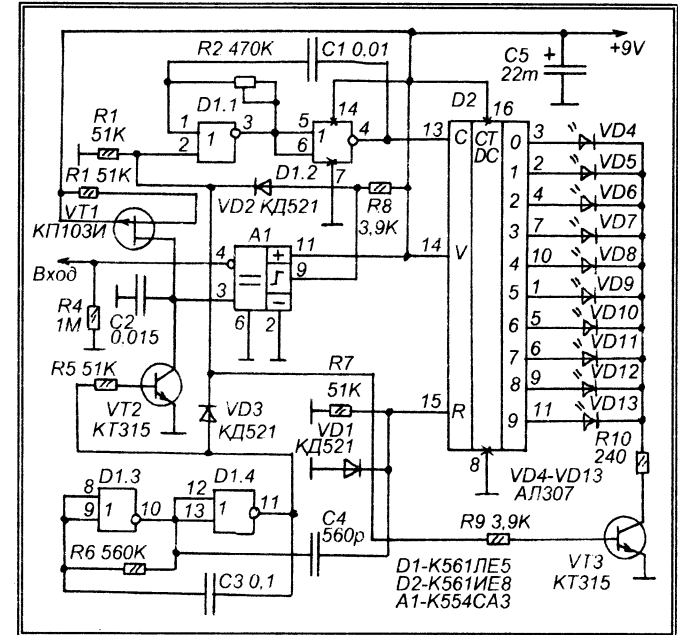
Паличев М.Д.

Литература:

1. Horsky J., Horsky P. "Universalni meridlo". *Amaterske Radio*, 1-1990, s.9.

КВАЗИАНАЛОГОВЫЙ ИНДИКАТОР

В статье автора (Л.1) описывается индикатор напряжения с цифровой индикацией. Такой индикатор напряжения трудно использовать в качестве электронной шкалы простого УКВ-ЧМ приемника с настройкой на варикапах, потому что его показания (00-99) не соответствуют частотному (или волновому) раскладу диапазона. Более удобно, если напряжение будет отображаться в виде линии, на которой перемещается световая точка. Такую шкалу просто установить на место механической, — в её щели будет перемещаться не стрелка, а светящаяся точка. В этом случае, используя в качестве органа настройки



элемента D1.1 через резистор R1 поступит логический ноль, и мультивибратор на D1.1 и D1.2 будет вырабатывать импульсы, которые поступают на счетный вход D2.

Как только C2 зарядится до напряжения,

многооборотный переменный резистор можно полностью исключить верньерное устройство.

На рисунке показана схема устройства, аналогичного описанному в Л.1, но с "квази-аналоговым" отображением напряжения.

В основе устройства АЦП на VT1 и А1. Принцип работы АЦП основан на измерении времени зарядки конденсатора C2 стабильным током, поступающим от стабилизатора тока на VT1, до напряжения равного входному напряжению.

Работой АЦП управляет генератор прямоугольных импульсов на элементах D1.3 и D1.4. Предположим, в исходном состоянии на выходе D1.4 будет ноль. Транзистор VT2 закроется и не будет препятствовать зарядке C2 от источника тока на VT1. В это время напряжение на прямом входе компаратора А1 будет ниже входного измеряемого напряжения и логический уровень на его выходе будет нулевой. Такой же уровень на выходе D1.4. В результате оба диода VD2 и VD3 будут закрыты. На вход

равного входному измеряемому напряжению, то состояние компаратора А1 изменится на единичное. Диод VD2 откроется и заблокирует мультивибратор на D1.1 и D1.2. Поступления импульсов на вход D2 прекратится и счетчик D2 замрет на установившемся состоянии.

Таким образом, мультивибратор D1.1-D1.2 и счетчик D2 работают столько времени, сколько требуется на зарядку C2 до уровня входного измеряемого напряжения.

Одновременно с остановкой мультивибратора на D1.1 и D1.2 происходит открытие транзистора на D1.1 и через него ток поступает на один из светодиодов VD4-VD13.

В таком состоянии схема будет находиться до тех пор, пока на выходе D1.4 не появится единица. В этот момент откроется транзистор VT2 и разрядит конденсатор C2. Уровень на выходе компаратора А1 станет нулевым. Но это не вызывает гашения светодиода и запуск мультивибратора D1.1-D1.2 поскольку открыт второй диод VD3.

Такое состояние продлится до тех пор пока мультивибратор на элементах D1.3 и D1.4 не вернется в исходное положение, — с единицей на выходе D1.3. В этот момент произойдет три события: откроется транзистор VT2 и начнется зарядка C2, отключатся светодиоды, цепь C4 VD1 R7 сформирует короткий импульс, который обнулит счетчик D2.

Затем весь процесс повторится. Конденсаторы и резисторы любого типа. Транзисторы КТ315 можно заменить любыми аналогичными. Полевой транзистор — КП103И. Светодиоды AL307 можно заменить любыми другими аналогичными. Резистор R2 СП5-2 (многооборотный подстроечный).

УЗЕЛ НАСТРОЙКИ УКВ-ЧМ ПРИЕМНИКА

Узел представляет собой синтезатор напряжения для электронной настройки УКВ-ЧМ приемника и электронную линейную аналоговую шкалу настройки. Синтезатор напряжения выполнен по простой схеме на полевом транзисторе, а шкала на основе десятипорогового компаратора на операционных усилителях.

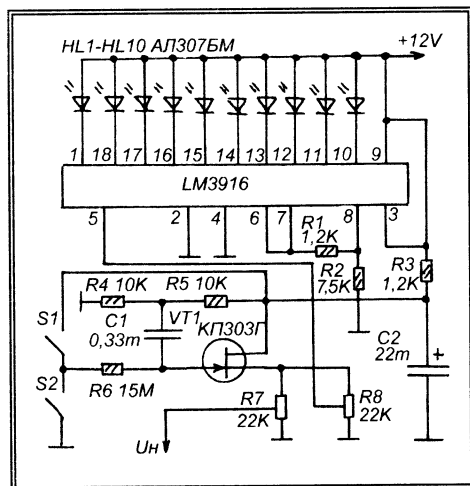
Принципиальная схема показана на рисунке. Напряжение настройки U_n устанавливается при помощи полевого транзистора VT1. В его затворной цепи есть конденсатор C1. При нажатии на одну из кнопок S1 или S2 он начинает заряжаться через R6 положительным или отрицательным напряжением. После отпускания кнопки, ввиду низкого тока утечки и высокого затворного сопротивления VT1 заряженное напряжение на нем сохраняется. Это напряжение усиливается по схеме с общим истоком. Полученное напряжение снимается с резистора R7 на цепи варикапов приемника, а с резистора R8 на аналоговую линейную шкалу, выполненную на микросхеме LM3916, содержащей схему индикации уровня постоянного напряжения на десяти компараторах. Микросхема включена по типовой схеме, рекомендуемой фирмой-производителем (National Semiconductor).

Нажимая на кнопки S1 и S2 можно увеличивать или уменьшать постоянное напряжение на истоке транзистора VT1. Изменение напряже-

Настройка. Включив микроамперметр между соединения C2 и VT1, и общим минусом питания (при отключенном R5), нужно подобрать номинал R3 таким чтобы ток был равен 20 мкА. Затем восстановить соединение R5, отключить микроамперметр, и подать на вход постоянное напряжение 5 В. Затем подстроить R2 таким образом, чтобы при этом светился VD9.

Каравкин В.

Литература: 1. Каравкин В. "Измеритель напряжения с цифровой индикацией" ж. Радиоконструктор 12-2000, стр. 18-19.



плавное, без ступенек, как при цифровом синтезе. Светодиоды располагаются влинейку, и имитируют обычную механическую линейную шкалу настройки. Микросхема выдает достаточно высокие выходные токи, и свечение светодиодов получается заметным даже на ярком солнечном свете.

Такую шкалу можно использовать совместно с автомобильным УКВ-ЧМ приемником, стационарным тюнером. Использование в портативной аппаратуре затруднено высоким током покоя микросхемы (около 20 мА, не считая тока светодиода). Питание, если не всего узла, то хотябы синтезатора на VT1, должно быть стабилизировано.

ЦИФРОВОЙ ЧАСТОТОМЕР НА СМЕШАННОЙ ЛОГИКЕ

Основная особенность этого частотомера в том, что в его схеме есть микросхемы ТТЛ, МОП и КМОП логик. Обычно, считается что ТТЛ и МОП (или КМОП) плохо согласуются. Объясняется разными выходными и входными токами, а так же уровнями нуля и единицы, а точнее, значениями напряжений питания. Считается, что для микросхем К176 напряжение питания должно быть 9 В, для микросхем К561-й серии 15 В. На самом, же деле, это только номинальные значения. Микросхемы К176 уверенно работают в диапазоне питающих напряжений 4...12 В, микросхемы К561 в пределах 3...16 В. Так, что по питанию все эти серии можно уравнивать с ТТЛ-серией, если использовать 5-вольтовый источник. При этом согласуются и логические уровни, но не токи, поэтому, нагружая выход 561-й микросхемы следует не более чем одним входом 555-й серии, но это легко реализуемо.

Еще одна особенность данного частотомера в использовании в качестве индикаторного табло многоразрядного люминесцентного индикатора ИВ-27М с динамической индикацией. Принципиальная схема частотомера разделена на три функциональных узла: входной формирователь и устройство управления, счетчик, узел индикации. Схемы этих узлов показаны на рисунках 1, 2 и 3 соответственно.

Сигналы измеряемых частот поступают на усилитель-формирователь прямоугольных импульсов на транзисторах VT1-VT3. Он состоит из дифференциального усилительного каскада на транзисторах VT1 и VT2 и формирователя импульсов на VT3.

С коллектора VT3 импульсы, приведенные к уровням ТТЛ, поступают на ключевое устройство, выполненное на элементе D4.1, которое служит для управления прохождением этих импульсов на вход восьмизрядного счетчика на микросхеме D5-D12 (K555IE2). Счетчик подсчитывает число импульсов, поступающих на его вход во время открытого состояния D4.1 и отображает это число в виде восьмизрядного двоично-десятичного кода. Время в течении которого происходит подсчет импульсов составляет 1 секунду, поэтому

ТЕХНИЧЕСКИЕ ХАРАКТЕРИСТИКИ ПРИБОРА:

1. Диапазон измеряемых частот 5-5000000 Гц.
2. Время измерения 1 секунда.
3. Время индикации 2-5 секунд (регулируется).
4. Чувствительность входа 0,2 В.
5. Входное сопротивление 15 кОм.
6. Максимальный уровень входного сигнала 30 В.
7. Источник питания деуполярный +5V / - 8V.

число импульсов, за один период измерения, численно равно значению измеряемой частоты.

Основу устройства управления составляет микросхема K176IE12, на ней построен генератор импульсов, частотой 1 Гц для управления процессом измерения, и частотой 1024 Гц для динамической индикации. Микросхема включена по типовой схеме, но её второй счетчик не используется (вывод 7). В состав устройства управления входит еще два D-триггера (D2), мультивибратор на D3.1 и D3.2 и элемент D3.3.

Работа устройства управления. На вход C триггера D2.2 непрерывно поступают импульсы частотой 1 Гц от D1, а на вход C триггера D2.1 импульсы от мультивибратора запуска на D3.1 и D3.2. Предположим, исходно, оба триггера находятся в нулевом состоянии. В это время логическая единица с выхода D2.2 поступает на вывод 2 D4.1 (K555LE1) и D4.1 не пропускает импульсы на вход счетчика D5. С приходом на вход C D2.1 импульса от мультивибратора D31-D3.2, этот триггер переходит в единичное состояние, и единица на его прямом выходе подготавливает триггер D2.2 к дальнейшей работе. Одновременно, на выводе 9 D3.3 появляется уровень логического нуля. Очередной импульс с вывода 4 D1 переключает триггер D2.2 в единичное состояние. Теперь на вывод 2 D4.1 подается ноль, и этот элемент открывается пропуская импульсы на блок счетчиков (D5-D12).

Прямой выход триггера D2.2 соединен с входом R триггера D2.1, поэтому когда триггер D2.2 переходит в единичное состояние, он переводит триггер D2.1 в нулевое. Этот триггер находится в таком состоянии до тех пор, пока происходит подсчет входных импульсов. Очередной импульс с вывода 4 D1 переключает триггер D2.2 в нулевое состояние и логический элемент D4.1 закрывается. Прохождение импульсов входной частоты на счетчики прекращается, и начинается период индикации результата измерения, длительность которого зависит от периода импульсов, генерируемых мультивибратором на D3.1-D3.2.

Каждому открыванию элемента D4.1 пред-

шествует появление на выходе D3.3 короткого положительного импульса, который через усилитель мощности на элементах D4.2 и D4.3 поступает на соединенные вместе входы R счетчиков D5-D12 и переводит их в нулевое состояние. Усилитель импульсов необходим по тому что соединенные вместе входы восьми счетчиков K555IE2 являются слишком большой нагрузкой для выхода микросхемы K561ЛЕ5.

С выходов счетчиков D5-D12 двоично-десятичный код результата измерения подается на узел индикации (рисунок 3).

Отображение результата происходит на табло люминесцентного индикатора HL1. Для формирования цифр в семисегментном виде служит один дешифратор D17, к выходом которого подключены сегментные выводы индикатора. Для получения много-разрядной динамической индикации на входы этого дешифратора поочередно поступают коды с выходов всех счетчиков D5-D12. Одновременно с этим происходит переключение сеток разрядов индикатора, таким образом, чтобы, когда, например, на входы дешифратора поступает код с выхода счетчика первого разряда, включалась и сетка тоже первого разряда индикатора.

Все эти переключения производятся пятью мультиплексорами D13-D16 и D18. Четыре из них (D13-D16) переключают коды, поступающие от счетчиков D5-D12, а один из них (D18) переключает сетки индикатора HL1.

Управляет этим переключением счетчик D19, на вход которого поступают импульсы частотой 1024 Гц с вывода 11 D1. Коды с выходов D19

поступают на управляющие входы всех мультиплексоров одновременно, обеспечивая их синхронную работу.

Для питания анодов и сеток индикатора ИВ-27М требуется напряжение не ниже 12 В, в противном случае индикатор не светится. Поскольку напряжение питания всех микросхем выбрано +5В, для обеспечения работы индикатора требуется отрицательное напряжение -8 В. Оба напряжения включены по схеме двуполярного источника питания, поэтому суммарное напряжение на индикаторе получается 13 В. Кроме того, в цепи отрицательного полюса питания включена нить

накала индикатора через гасящий резистор R21. Этот резистор должен быть обязательно включен между одним из выводов нити накала и общим проводом. Напряжение на нити накала должно быть около 2,5-3 В (при необходимости устанавливается подбором номинала резистора R21).

Детали. Все микросхемы K555IE2 можно заменить микросхемами K155IE2, но в этом случае, верхняя частота диапазона измерений понизится до 30-35 МГц. То же самое относится и к микросхеме K555ЛЕ1 (при замене на K155ЛЕ1). Можно использовать и зарубежные аналоги.

Микросхемы серии K561 можно заменить аналогичными серии K176 или K1561 (или зарубежными аналогами). ИМС K176IE12 можно заменить микросхемой K176IE18 в типовом включении.

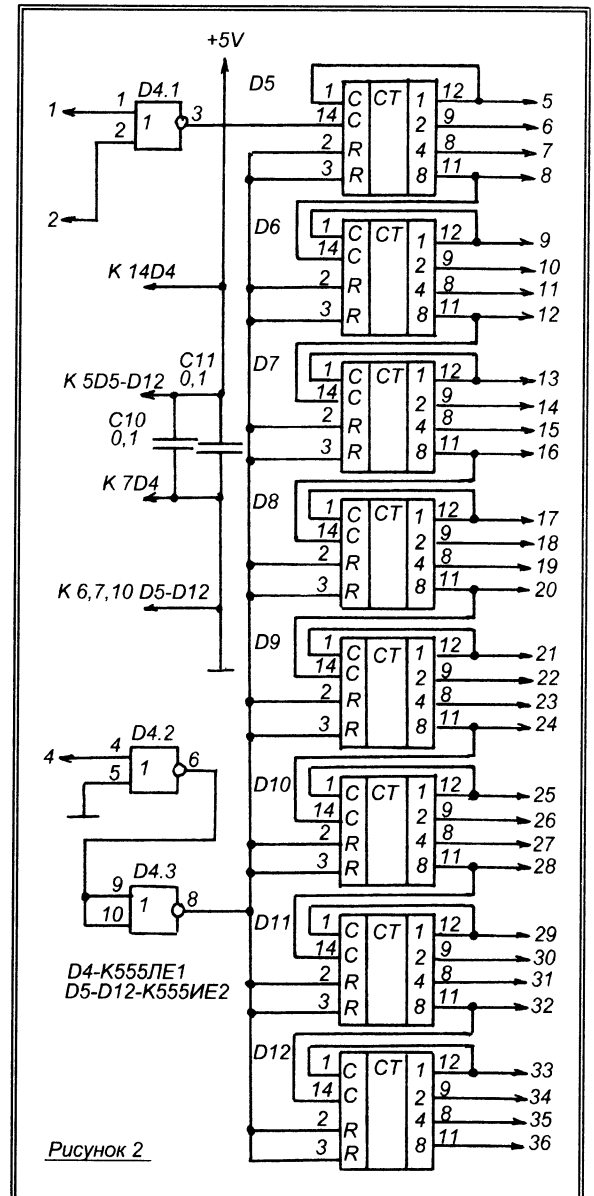
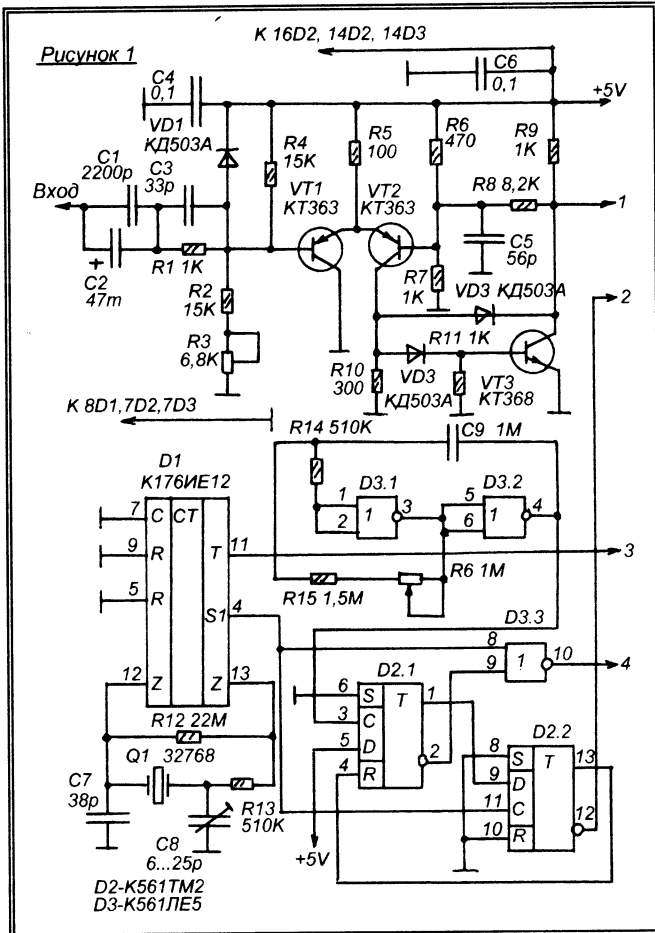
Индикатор ИВ-27М имеет расположение выводов с обоих торцов баллона. Выводы с торца, на котором 15 выводов обозначены на схеме буквой А, а выводы с торца с 11-ю выводами — цифрами с буквой А. Отсчет выводов как у любой лампы — повернуть к себе торцом и считать по часовой стрелке от отсутствующего вывода (увеличенный промежуток между первым и последним).

Кварцевый резонатор Q1 на 32768 Гц (от электронных часов).

Режим работы входного усилителя-формирователя устанавливаются при помощи R3 (так чтобы при подаче на вход синусоидального сигнала напряжением 0,3 В на коллекторе VT3 были четкие импульсы логического уровня).

Подстройкой С8 можно подкорректировать, в небольших пределах, точность измерения.

Источник питания должен обеспечивать при токе не ниже 0,2 А. Напряжение +5 В при токе не ниже 1,5 А и -8 В должно быть стабилизировано.



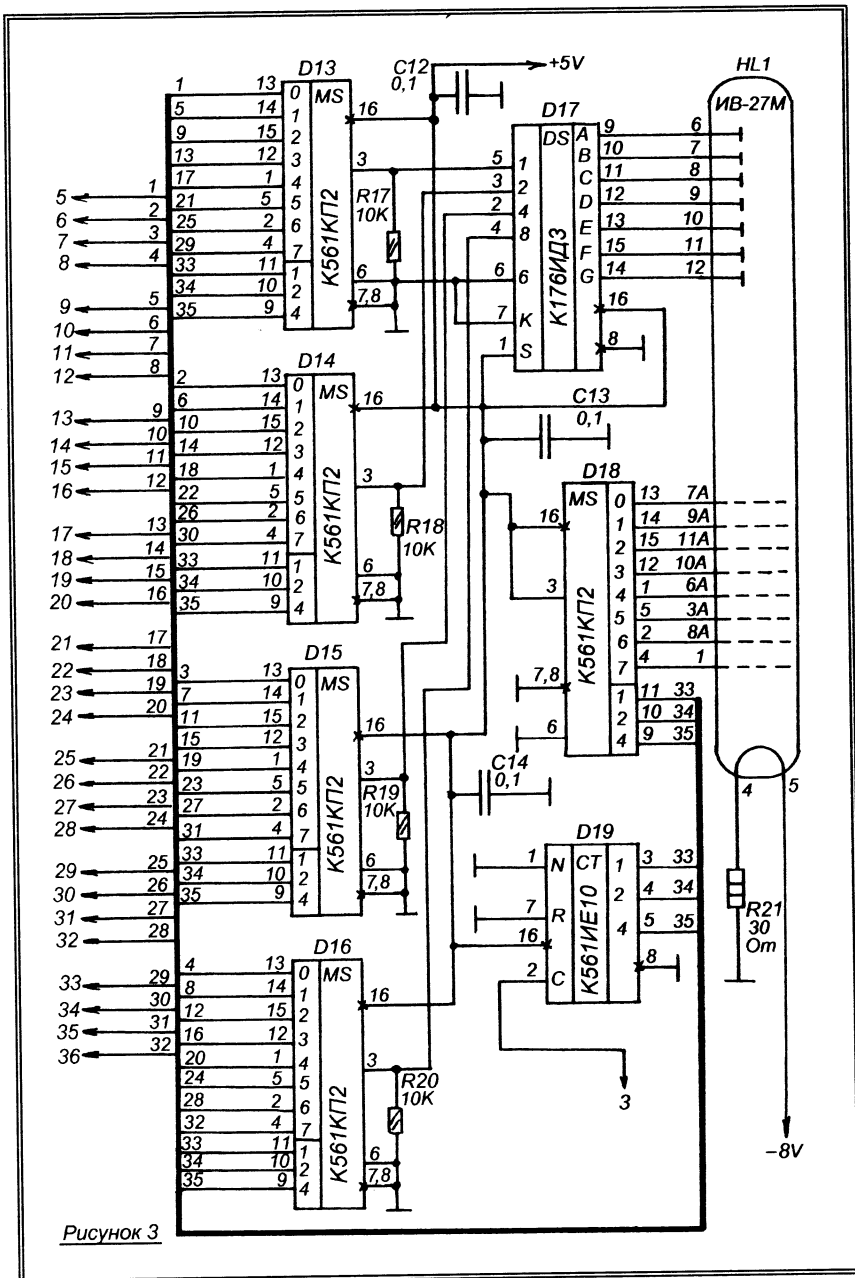


Рисунок 3

РЕГУЛИРУЕМЫЙ ИСТОЧНИК ПИТАНИЯ ДЛЯ РЕМОНТА АВТОМОБИЛЬНОГО ЭЛЕКТРООБОРУДОВАНИЯ

При ремонте составляющих автомобильного электрооборудования (приводные двигатели, реле, электрозамки, сигнализации, и др.) в стационарных условиях требуется источник постоянного тока, который выдает ток не менее 10 А и обеспечивает регулировку выходного напряжения в пределах 3-15 В. В различной радиолюбительской литературе предлагались самые разные варианты таких источников питания. Но, на мой взгляд, с точки зрения простоты и надежности, наиболее целесообразно использование сочетания выпрямителя на диодах и тиристорного регулятора напряжения.

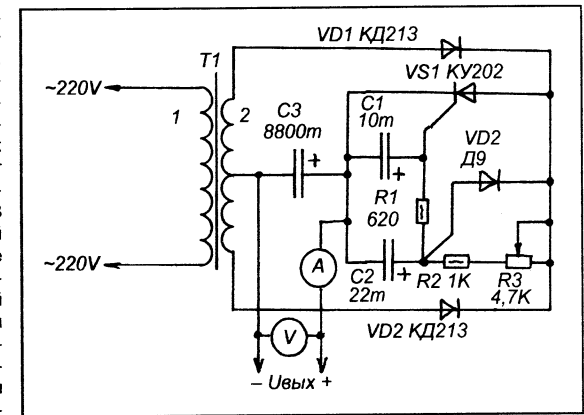
На рисунке показана простая схема источника с тиристорным регулятором, обеспечивающая ток в нагрузке до 10 А и регулировку выходного напряжения в пределах 3-15 В.

Сетевое напряжение понижается до некоторого максимального постоянного значения трансформатором Т1. Далее, следует простой выпрямитель на диодах VD1 и VD2. В точке соединения этих диодов по отношению к отводу вторичной обмотки трансформатора будет пульсирующее напряжение. В принципе, его можно сразу подать на нагрузку, но требуется обеспечить и регулировку. Традиционное использование в качестве регулирующего элемента транзистора потребует очень массивного радиатора для него и снизит надежность устройства, поэтому регулирующий элемент выполнен на тиристоре VS1.

В течении полупериода к аноду тиристора приложено возрастающее напряжение. Пока на управляющий электрод тиристора напряжение открывания не поступает он закрыт. Момент, на кривой полуволны синусоидального напряжения, в который тиристор открывается, определяется цепью C1, R1, C2, R2, R3. Регулируя положение на функции переменного напряжения момента открывания тиристора (угла сдви-

га фазы открывания тиристора) при помощи резистора R3 можно регулировать уровень амплитуды пульсирующего напряжения на катоде тиристора, а значит, постоянного напряжения на батарее конденсаторов C3.

В общем, происходят сходные процессы, с теми, что и в



классическом регуляторе мощности для паяльника, с той разницей, что регулировка выполняется по низкому напряжению.

На выходе включена батарея конденсаторов C3, которая сглаживает неизбежные пульсации. Последовательно с нагрузкой включен автомобильный амперметр со шкалой 10 А, а параллельно — вольтметр.

Трансформатор намотан на сердечнике типоразмера Ш-35x52. Первичная обмотка содержит 600 витков провода ПЭВ-0,54, вторичная 2x70 витков провода ПЭВ-1,0.

Тиристору требуется теплоотвод, поэтому он установлен прямо на металлический ящик — корпус всего устройства, и этот корпус одновременно выполняет роль теплоотвода. Выходные клеммы не имеют контакта с корпусом.

Конденсатор C3 набран из четырех параллельно включенных импортных конденсаторов (типа наших К50-35) на 2200 мкФ x 25 В каждый.

Устройство исправно служит уже более пяти лет, используется при ремонте оборудования и подзарядке аккумуляторов.

Каракин В.

УСТРОЙСТВО ДИСТАНЦИОННОГО УПРАВЛЕНИЯ НА ИК-ЛУЧАХ

Описываемое устройство предназначено для дистанционного управления охранной системой или дистанционным выключателем электроприбора. Всего две позиции "включено" и "выключено" (соответственно единичный и нулевой логические уровни на выходе приемного узла). Управление при помощи однокнопочного пульта (нажал кнопку раз — включено, нажал еще раз — выключено). В основе устройства лежит схема ДУ телевизором, описанная в Л.1.

Принципиальная схема пульта ДУ показана на рисунке 1. Он представляет собой генератор инфракрасных вспышек частотой около 10-12 кГц. На микросхеме D1 выполнен мультивибратор, вырабатывающий импульсы такой частоты, которые поступают на импульсный усилитель (ключ) на транзисторах VT1 и VT2. В коллекторной цепи VT2 включен светодиод VD1, который вспышкивает с частотой мультивибратора. Питается пульт от гальванического источника напряжением 9 В (батарея "Крона"). Передача командного сигнала производится при помощи кнопки S1 простой подачей питания на схему. При нажатии на кнопку происходит генерация ИК-импульсов.

Вместо батареи "Крона" можно использовать миниатюрную 12-вольтовую батарейку от брелка системы автосигнализации. При этом можно достигнуть очень миниатюрных размеров пульта, но емкость такой батареи ниже.

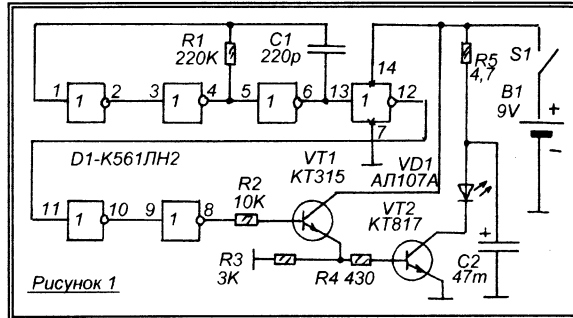


Рисунок 1

Принципиальная схема приемного узла показана на рисунке 2. Под действием ИК-излучения меняется сопротивление фотодиода VD2 и в точке его соединения с R6 возникают электрические импульсы, которые усиливаются

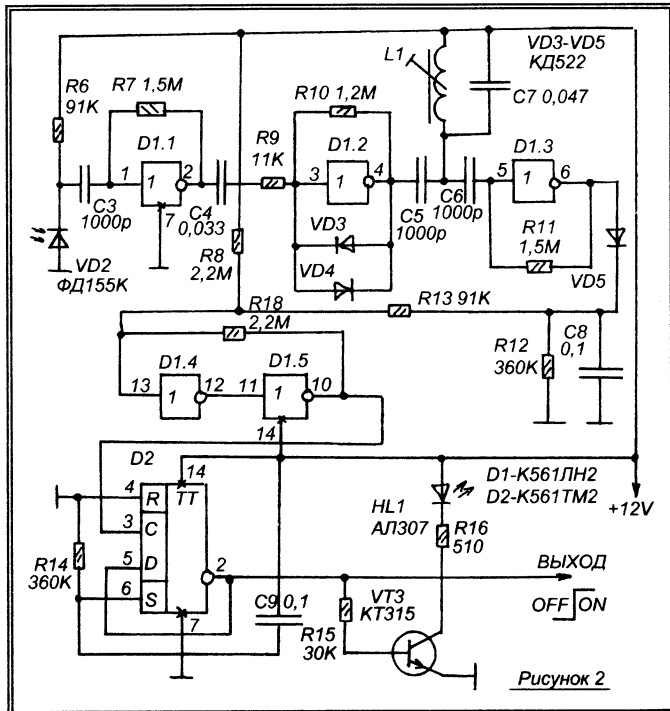
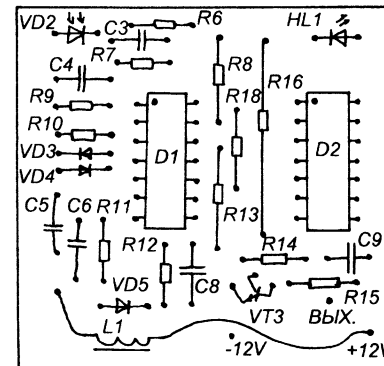
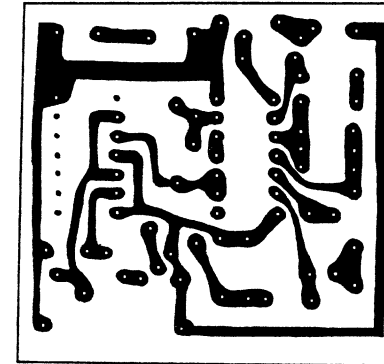
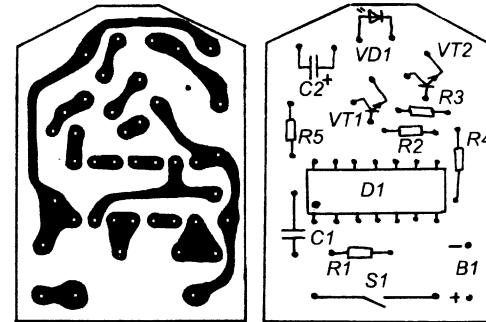


Рисунок 2



и ограничиваются двухкаскадным услителем на элементах D1.1 и D1.2. Логические инверторы переведены в режим аналогового усиления при помощи цепей ООС (R7C3 и R10R9). Усиленный сигнал выхода D1.2 поступает на контур L1C7, который настроен на

частоту импульсов, вырабатываемых мультивибратором пульта. Этот контур выделяет полезный сигнал и подавляет другие ИК-сигналы (например от пультов ДУ аппаратуры, электроприборов), частоты модуляции которых отличаются от частоты настройки этого контура.

Выделенный сигнал усиливается еще одним усилительным каскадом на элементе D1.3 и поступает на детектор на диоде VD5 и конденсаторе C8.

При приеме сигнала от своего пульта (при совпадении частот модуляции ИК-излучения и настройки контура L1C7) постоянное напряжение на C8 увеличивается на столько, что это приводит к переключению триггера Шмитта на элементах D1.4 и D1.5. На выходе D1.5 появляется логический импульс.

Таким образом, при нажатии и отпускании кнопки пульта ДУ, на выходе элемента D1.5 формируется логический импульс. Этот импульс поступает на вход С триггера D2 и переводит его в противоположное исходному, состояние. В момент включения питания устройства этот триггер под действием зарядного тока конденсатора C9 автоматически устанавливается в состояние "OFF". При этом на выходе устройства будет логический ноль, а индикаторный светодиод HL1 светиться не будет. При первом же нажатии на кнопку пульта триггер сменит свое положение и на выходе устройства будет единица ("ON"), а индикаторный светодиод HL1 засветится.

И так, с каждым нажатием на кнопку пульта состояние выхода приемника будет меняться на противоположное.

ИК-светодиод АЛ107А можно заменить на АЛ147, при этом дальность связи увеличится. Фотодиод VD2 — любой фотодиод от систем ДУ для телевизоров типа 3-УСЦТ. Тип светодиода HL1 значения не имеет, важно чтобы его спектр был видимым.

Катушку L1 наматывают на ферритовом кольце диаметром 10 мм, она содержит 150 витков провода ПЭВ 0,12. Но лучше, если её намотать на сердечнике СБР-23А (Л.1), чтобы индуктивность можно было подстраивать.

Диоды КД522 можно заменить на КД509, КД510, КД503, КД521. Транзисторы КТ315 — любые аналогичные, КТ815 можно заменить на КТ604, КТ817.

На плате приемника между +12В и -12В нужно впаять конденсатор на 100-220 мкФ, и параллельно ему на 0,01-0,1 мкФ.

Микросхемы серии К561 можно заменить аналогами серий К176, К1561 или зарубежными.

При использовании микросхемы К176ТМ2 нужно питание приемника понизить до 9 В.

Пульт и приемник смонтированы на печатных платах из фольгированного стеклотекстолита. Расположение монтажных дорожек — одно-стороннее. Печатные дорожки, перед травлением, прорисованы автомобильной эмалью, при помощи острозаточенной спички.

Настройка, в основном, сводится к сопряжению частот модуляции приемного узла и пульта. Поскольку катушка L1 намотана на ферритовом кольце подстройка её индуктивности проблематична. Поэтому удобнее контур L1C7 оставить на такую частоту, на которую он получится, а сопряжения частот достигнуть

ПРОСТОЙ ТАЙМЕР НА ДВУХ "MIRACLE"

На страницах радиоловительских журналов можно встретить достаточно много описаний самодельных таймеров, в основе которых лежат либо наручные электронные либо "туристические" карманные будильники. И это правильно, в настоящее время, стоимость таких часов или будильников получается ниже комплекта деталей на полностью самодельный таймер.

Возникшая необходимость в срочном порядке сделать таймер, включающий и выключающий нагрузку в заданный промежуток времени в течении суток, привела к созданию простейшей схемы из двух будильников типа "Miracle" ("West travel clock"), двух тиристоров, реле и одного конденсатора.

Будильник Б1 устанавливается на время, в которое нужно включать нагрузку, а будильник Б2 на время выключения нагрузки. При включении звукового сигнала Б1 на индуктивности его капсуля появляются выбросы напряжения амплитудой в несколько вольт (хотя питание будильника 1,5 В). Первый же из этих выбросов открывает тиристор VS1, и через него подается питание на обмотку реле. После того как Б1 отзвучит (одна минута) тиристор останется в открытом состоянии, а реле с притянутыми контактами. При включении звукового сигнала будильника Б2

подгоном частоты пульта подбирая номинал резистора R1 (сначала его можно заменить переменным резистором), таким образом, чтобы уверенная связь была на как можно большем расстоянии между пультом и приемником.

Если усилители приемника будут возбуждаться, нужно включить блокировочный конденсатор на 0,1 мкФ между выводами 7 и 14 микросхемы D1 (рисунок 2).

Иванов К.В.

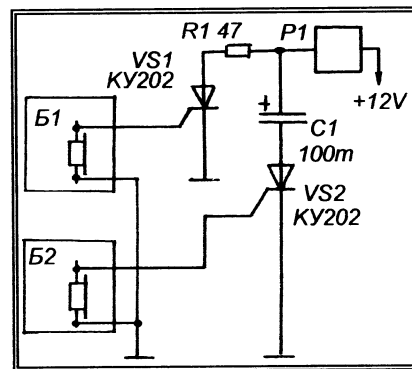
Литература:

1. В. Киврин. "СДУ на ИК лучах для телевизоров ЗУСЦТ", ж. Радио 9-1992.
2. Иванов К.В. "Дистанционное управление на ИК-лучах", ж. Радиоконструктор 09-2001.

откроется VS2, и зарядный ток C1 вернет тиристор VS1 в закрытое состояние. Затем, закроется и VS2.

Реле P1 — КУЦ-1 (от систем ДУ телевизоров), тиристоры любые из КУ202.

Если тиристор на открывается от сигнала будильника, нужно изменить полярность подключения цепи УЭ тиристора к копсюлю будильника (на УЭ должны поступать положительные выбросы).



Анисимов Д.

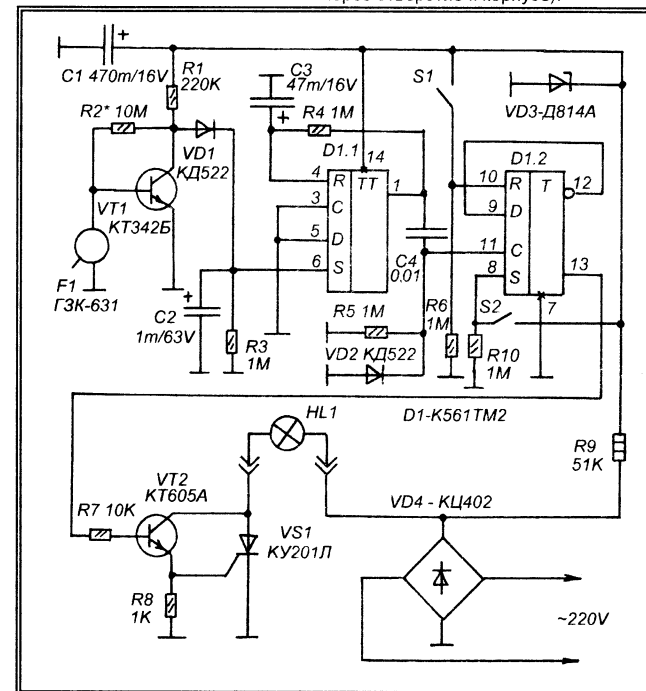
НАРУЧНЫЕ ЭЛЕКТРОННЫЕ МНОГОФУНКЦИОНАЛЬНЫЕ ЧАСЫ — ТАЙМЕР

В настоящее время в свободной продаже нет недостатка в различных электронных наручных часах. От самых простых, показывающих только часы и минуты, до многофункциональных, программируемых, обеспечивающих несколько установок будильника, не только в течении суток, но так же и в течении недели, месяца, года. Несмотря на многофункциональность такие часы относительно дешевле (значительно дешевле хороших механических), и могут представлять интерес как основа для многофункционального таймера, который по сигналу будильника этих часов будет управлять нагрузкой. При этом желательно чтобы не требовалось никакого вмешательства в схему электронных часов, — все же это микроэлектроника, и ковыряться там паяльником весьма рискованно.

Этот таймер построен на основе сенсорного акустического выключателя ("Выключатель "тук-тук"), описанного автором в Л.1. Разница в том, что на сенсорный акустический датчик сигнал поступает не от постукивания по корпусу устройства, а от пьезокерамического звукоизлучателя электронных часов. К тому же изменены номиналы некоторых деталей и введены квазисенсорные кнопки предварительной установки нагрузки в включенное или выключенное состояние.

Принципиальная схема показана на рисунке. Роль датчика выполняет пьезокерамическая головка звукоизлучателя от проигрывателя виниловых дисков. Конструкция корпуса

выполнена так, чтобы, иглолка этой головки прикасалась к задней металлической стенке электронных часов (часы пристегиваются своим ремешком к корпусу устройства, и при этом их тыльная часть контактирует с иглолкой звукоизлучателя через отверстие к корпусу).



Каждый раз, как только срабатывает будильник этих часов состояние нагрузки меняется на противоположное. Например, если будильник установлен на 9-00, 12-00, 15-30 и 22-40, а нагрузка, в исходном состоянии, была выключена, то в 9-00 происходит включение нагрузки, в 12-00 её выключение, в 15-30 нагрузка снова включается, и в 22-40 она выключается.

Схема устройства подробно описана в Л.1, поэтому в этой статье имеет смысл рассмотреть только внесенные изменения.

Введены кнопки S1 (нагрузка включена) и S2 (нагрузка выключена). При помощи этих кнопок производится предварительная установка триггера D1.2, в состояние с которого нужно начать (с включенной нагрузки или с выключенной).

Поскольку будильник электронных часов звучит обычно около 1 минуты (бывают и другие варианты), то увеличена постоянная времени цепи С3 R4 увеличением емкости С3 до величины превосходящей время звучания будильника (примерно до 70 секунд).

В остальном отличий от исходной конструкции (Л.1) нет. Печатная плата используется такая же (Л.1), разница в том, что вместо конденсатора С5 включена кнопка S1, разрезана дорожка, соединяющая вывод 8 D1 с общим минусом питания, в этот разрыв включен резистор R10, а между точкой соединения этого резистора с выводом 8 и выводом 14 D1 включена кнопка S2.

ИНДИКАТОР НА ППЗУ

Обычно, если при разработке какого-то устройства требуется, чтобы число импульсов, подсчитанных счетчиком отображалось на каком-либо цифровом табло в десятичном виде, сам счетчик строят по двоично-десятичной схеме, так чтобы были четырех-разрядные двоично-десятичные разряды, коды с выходов которых подают на дешифраторы, рассчитанные на обслуживание семисегментных индикаторов. Такая схема всегда получается громоздкой и не всегда удобной со схемотехнической точки зрения. К тому же если требуется отображение в не десятичной системе, а например в 6-ричной (как в случае с электронными часами, когда нужно отображать 0-59 секунд или минут), приходится вводить схемы ограничения счета счетчиков.

Но можно поступить и другим способом, причем, при этом двоичная информация, поступающая на вход такого дешифратора может быть отображена как угодно, любыми символами, которые может воспроизвести семисегментный индикатор, и в любом порядке. Если в качестве дешифратора использовать ППЗУ, которую, естественно, можно запрограммировать как угодно.

Используя распространенную микросхему ППЗУ КС573РФ2 можно получить дешифратор, на вход которого можно подавать 9-ти разрядный двоичный код, а на выходе, на трехразрядном цифровом табло, получить, например, десятичные числа от 000 до 511, либо 512 каких-либо других чисел или знаков в любом вообразимом порядке.

Налаживание. Подбором номинала R2 установить постоянное напряжение на коллекторе VT1 в пределах 1,5-2 V (при отсутствии сигнала). Подобрать номинал R4 (и, если необходимо, емкость С3) таким образом, чтобы при срабатывании будильника нагрузка переключалась однократно (чтобы постоянная времени R4 С3 была больше длительности звучания будильника).

Лыжин Р.

Литература : 1. Лыжин Р. "Выключатель "муктук", ж. Радиоконструктор 06-2001. с. 28-29..

На рисунке показана одна из возможных схем такого дешифратора. ППЗУ КС573РФ2 имеет достаточно входов чтобы принять девяти-разрядный двоичный код, но выходов всего восемь, чего явно недостаточно для обслуживания трех семисегментных индикаторов (для них нужен 21 выход). Поэтому, чтобы не применять три микросхемы ППЗУ (по одной на каждый индикатор) в этой схеме реализована, программным способом, динамическая трех-разрядная индикация. Для приема двоичного кода используются девять входов микросхемы ППЗУ, на оставшиеся два входа подается постоянно меняющийся код с выхода дополнительного счетчика D1 - К561ИЕ8. Счетчик десятичный, но тем не менее, он включен так, что логические уровни с его выходов "0" и "1", поступая на эти два входа микросхемы ППЗУ, изменяют код на них таким образом : "00", "01", "10", и так по кругу. Это переключает три программных столбца микросхемы ППЗУ, в каждом из которых записана цифра (или символ) для одного из семисегментных индикаторов. Но этот семисегментный код подается на входы всех индикаторов одновременно, а выбор того, какой из данных индикаторов должен светиться при выборке какого из трех программных столбцов, выполняется тремя транзисторными ключами на VT1-VT3.

Таким образом, при коде на выводах 22 и 19 микросхемы D2 "00" открывается транзистор VT3, при коде "01" — VT1, а при коде "10" — открывается VT2.

Для осуществления динамической индикации на вход счетчика D1 нужно подавать импульсы частотой 100-1000 Гц КМОП или ТТЛ-уровня.

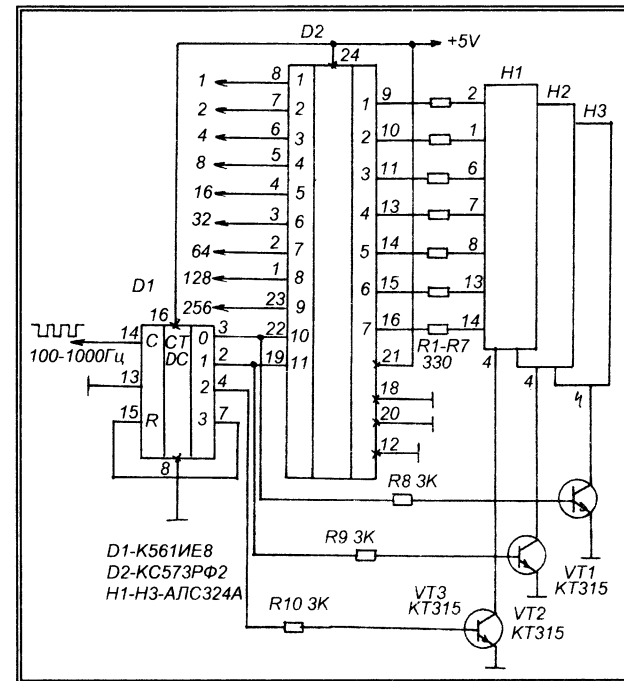
Теперь непосредственно о программировании. Данные на индикатор младшего разряда записываются в столбец по адресам с 000 по 1FF, данные по второму разряду записываются в второй столбец, по адресам с 200 по 3FF, данные по старшему разряду записывают в третий столбец, по адресам с 400 по 5FF.

При использовании индикаторов с общим катодом (как на схеме), для синтеза десятичных чисел требуется записывать такие коды :

десятичная цифра	код на выходе ППЗУ
0	7F
1	30
2	67
3	79
4	33
5	5B
6	5F
7	70
8	7F
9	7B

Для того чтобы получить вместо цифр другие символы или знаки, потребуются запрограммировать другие коды.

Вместо микросхемы КС573РФ2 можно использовать другие (КС, К, КР, КМ) 573РФ2 или 573РФ5, а так же аналогичные ПЗУ серии 556РТ.



Если использовать индикаторы с общим анодом, нужно выходные коды ППЗУ при программировании инвертировать, коллекторы транзисторов VT1-VT3 соединить вместе и с плюсом питания, а общие аноды индикаторов подключить в эмиттерные цепи транзисторов.

D.W.

СЕКРЕТЫ САМОДЕЛКИНА

Каждому домашнему мастеру приходилось ремонтировать электропроводку, менять неисправные выключатели света, розетки, лампы. Всегда с целью безопасности, чтобы не допустить поражения током или коротко-

го замыкания, электричество в квартире отключают. И приходится заниматься ремонтом в темноте, либо держа во рту маленький тусклый фонарик.

Ремонт будет более комфортным, если лампочку с отражателем закрепить при помощи "скотча" на козырьке бейсболки, а провода от неё спустить в карман рубашки, где разместить "плюскую" батарейку.

ИНФРАКРАСНЫЙ ВЫКЛЮЧАТЕЛЬ

Устройство предназначено для включения / выключения какой-либо нагрузки при помощи любого пульта ДУ от бытовой аппаратуры. За последние годы в радиолобительской литературе предложено немало подобных устройств, объединяет их одно — фотоприемник построен на основе фотодиода и микросхемы КР1056УП1, а дешифратор команд — на микросхеме К1506ХЛ2. На сегодняшний день это не только устаревшая элементная база, но и не очень удобно. Потому что такой дистанционный выключатель управляется только при помощи пульта ДУ от телевизоров 3-УСЦТ, которые уже много лет не выпускаются.

На рисунке 1 показана схема дистанционного выключателя, управляемая любым пультом ДУ на ИК-лучах, и построенная на более современной элементной базе.

Сигнал от пульта ДУ принимается фотоприемником F1 — SFH506-36, представляющим собой интегральную микросхему, содержащую фотодиод, усилитель фототока и формирователь отрицательных логических импульсов. Такие фотоприемники (эти или аналогичные) сейчас применяются во всех выпускаемых ныне телевизорах и видеомагнитофонах. Фотоприемник SFH506-36 имеет прямоугольный корпус с тремя выводами с одного торца, похожий на корпус транзистора или интегрального стабилизатора.

Любой пульт ДУ излучает импульсно-модулированное ИК-излучение, поэтому, при приеме сигнала от пульта на выходе фотоприемника F1 будет какой-то импульсный сигнал, содержащий импульсную последовательность из импульсов отрицательной полярности. Эти импульсы цепью C1-R3 преобразуются в импульсы положительной полярности, которые

поступают на одновибратор, собранный на триггере D1.1. С поступлением первого же импульса одновибратор формирует импульс значительно большей длительности, который поступает на вход С триггера D1.2 и переводит его в противоположное исходному состояние.

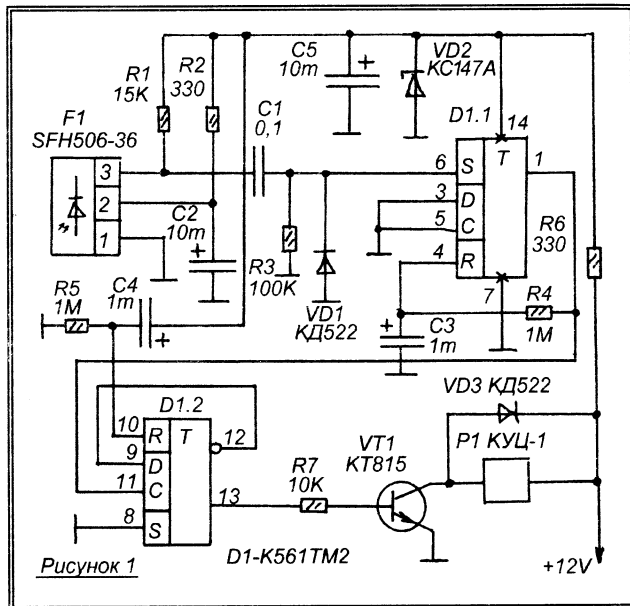
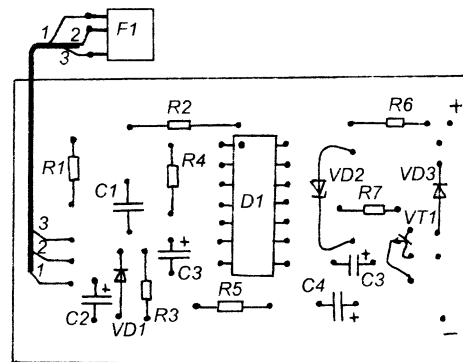
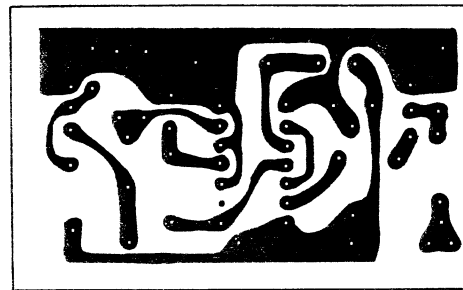


Рисунок 1

Первоначально, в момент включения питания этот триггер устанавливается в нулевое состояние зарядным током конденсатора C4. Нуль с его прямого выхода закрывает транзистор VT1, а единица с его инверсного выхода подготавливает его к переходу в единичное состояние по поступлении импульса на его вход С.

Триггер D1.1 нужен для того чтобы обеспечить однократное переключение триггера D1.2. Если сигнал с выхода F1 подать на вход С триггера D1.2 непосредственно, то этот триггер будет работать как счетчик, постоянно меняя свое состояние, с каждым из импульсов, поступающих от F1. Поскольку эквивалентная частота этих импульсов может достигать нескольких килогерц, то это приведет к неработоспособности устройства, потому что невозможно будет угадать в каком состоянии в данный момент времени находится D1.2. Наличие же одновибратора на D1.1 решает эту проблему, потому что, при подаче на его вход любого количества импульсов он формирует



один импульс продолжительностью около одной секунды, обеспечивая однократное переключение триггера D1.2.

Таким образом, устройство переключается при кратковременном нажатии на любую из кнопок пульта ДУ на ИК-лучах.

Диод VD1 служит для ускоренной разрядки конденсатора C1 и для защиты входа D1.1 от перепада отрицательного напряжения. Диод VD3 подавляет отрицательную ЭДС самоиндукции обмотки реле P1, исключая порчу VT1 и сбои в работе триггеров в момент срабатывания реле.

Можно использовать любой фотоприемник от телевизоров или видеоманитофонов, питающийся напряжением 5 В (они все, обычно, питаются таким напряжением). То какой полярности будут выходные импульсы существенного значения не имеет, потому что входная цепь D1.1 развязана по постоянному току от F1 (цепь C1 R3).

Микросхему К561ТМ2 можно заменить на К1561ТМ2 или импортным аналогом. Транзистор КТ815 можно заменить на КТ503, КТ604, КТ817. Реле P1 — КУЦ-1 от ДУ телевизоров УСЦТ. Это реле можно заменить любым дру-гим реле с обмоткой на 12 В и контактами, до-пускающими коммутацию конкретной нагрузки. Если нагрузка мощная можно использовать реле звукового сигнала от автомобиля ВА3-08 (в этом случае VT1 — КТ815, КТ817).

Стабилитрон КС147 можно заменить на КС156 или импортный на 4,7-5,5 В. Можно вместо него использовать интегральный стабилизатор типа 7805, включив его вместо R6.

Питается устройство от источника постоянного тока напряжением 12 В (если источник сетевой, то на выходе его выпрямителя должен быть конденсатор, подавляющий пульсации).

Большая часть деталей смонтирована на одной печатной плате с одностоонним расположением печатных дорожек.

При условии правильного монтажа устройство должно быть сразу же работоспособным. Если от обмотки реле будут возникать помехи, которые будут вызывать сбои в работе триггеров, то необходимо между выводами 7 и 14 микросхемы D1 включить конденсатор на 0,01-0,1 мкФ.

Лыжин Р.

СЕКРЕТЫ САМОДЕЛКИНА

Устранить межэлектродное замыкание в кинескопе в большинстве случаев удается, если воспользоваться электролитическим конденсатором на 10-30 мкФ и 300-500В. Конденсатор нужно зарядить от электросети

через последовательно включенные диод типа КД209 и резистор на 2-3 кОм 2 Вт.

А затем, этот конденсатор разрядить непосредственно, через выводы электродов кинескопа, между которыми есть замыкание. Ток разряда конденсатора пережжет попавшую между электродами частицу люминофора и работоспособность кинескопа восстановится.

СИГНАЛИЗАЦИЯ НА БАЗЕ СИРЕНЫ

В настоящее время в продаже имеется широкий выбор электронных сирен, которые предназначены для комплектования автомобильных охранных систем. Между тем, такую сирену можно использовать и в составе стационарного охранного устройства, предназначенного для охраны какого-либо помещения.

Наиболее распространена сирена "Pantera-CLK" (в ценовом диапазоне до 10\$). Она подключается по питанию (+8...15В), и при подаче питания, последовательно, по кольцу, воспроизводит шесть разных звуковых эффектов. Громкость звучания достаточно высока, особенно, если сирена расположена в помещении. Ток потребления (номинал) около 1 А. Звукоизлучатель, по всей видимости, пьезоэлектрический.

Для того чтобы сделать сигнализацию сирену нужно дополнить несложным логическим устройством, которое можно выполнить на одной микросхеме серии К561.

Схема показана на рисунке, логический узел выполнен на микросхеме К561ТР2, содержащей четыре RS-триггера с приоритетом по входу S. Система датчиков трехканальная, два канала срабатывают без задержки, третий подает сигнал через 4-5 секунд после срабатывания своего датчика.

Первый канал (без задержки) выполнен на триггере D1.1. Он рассчитан на подключение датчиков D1, работающих на размыкание (если таких датчиков несколько, то их надо всех включить последовательно), например, это может быть охранный шлейф или контакты. Пока датчик замкнут на вход R триггера D1.1 подается напряжение низкого уровня и триггер находится в исходном единичном состоянии. При размыкании датчика D1 на R через резистор R1 поступает напряжение высокого уровня, и триггер переходит в нулевое положение. При этом открывается диод VD2, а вслед за ним и ключ на VT1 и VT2, который подает питание на сирену HA1.

Второй канал (без задержки) выполнен на триггере D1.2. Он рассчитан на подключение датчиков D2, работающих на замыкание (если таких датчиков несколько, то их включают параллельно). Пока D2 разомкнут на вход R D1.2 поступает напряжение низкого уровня через резистор R2, и триггер находится в исходном единичном состоянии. При замыка-

нии D2 на этот вход через контакты D2 поступает напряжение высокого уровня и триггер переходит в нулевое положение. При этом открывается диод VD3 и, вслед за ним, транзисторный ключ VT1-VT2, который подает питание на сирену HA1.

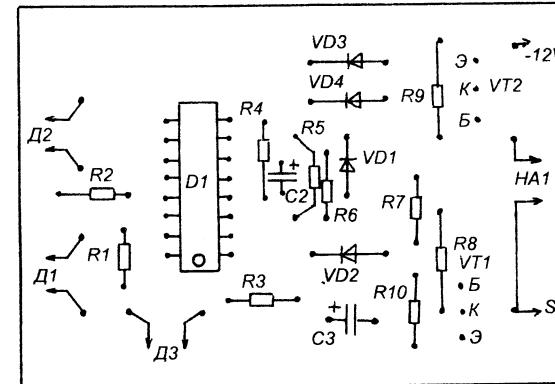
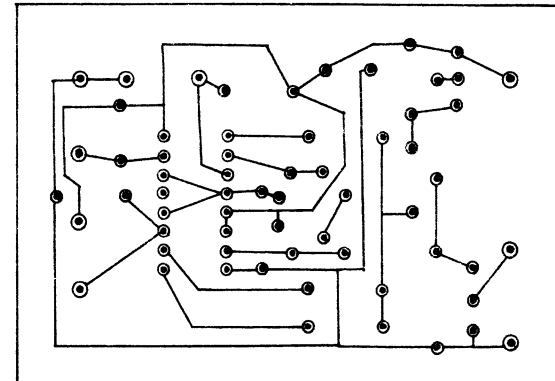
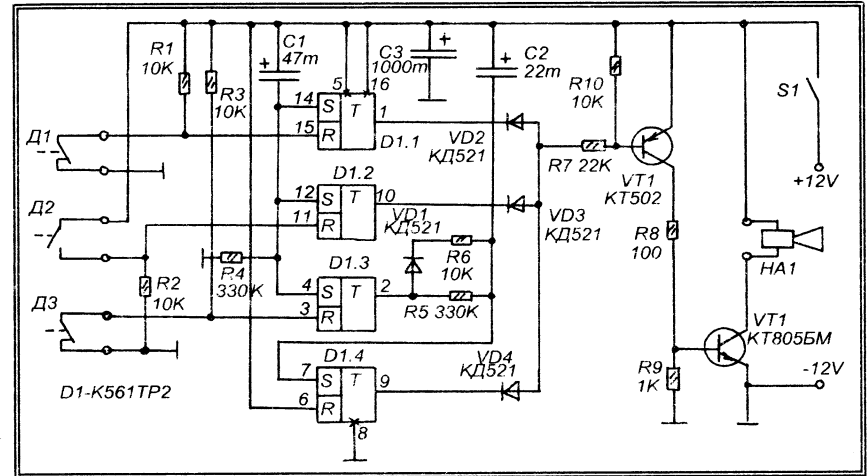
Третий канал (с задержкой) выполнен на двух триггерах D1.3 и D1.4. Триггер D1.3 работает так же как и триггер D1.1, то есть, он переходит в нулевое состояние при размыкании контактов датчика D3. После этого, на выходе D1.3 устанавливается логический ноль, и конденсатор C2 начинает медленно заряжаться через резистор R5. Величины R5 и C2 выбраны таким образом, чтобы зарядка C2 до логического уровня занимала примерно 4-5 секунды (при необходимости это время можно легко скорректировать подбором номинала R5).

На триггере D1.4 выполнен логический повторитель. Дело в том, что если напряжение с C2 подать непосредственно на вход ключа на VT1 и VT2, то на время задержки будет оказывать существенное влияние входное сопротивление базы транзистора VT1, что в данном случае, не допустимо. Повторитель работает таким образом: поскольку триггеры микросхемы К561ТР2 имеют приоритет по входу S, — это значит, что при подаче единицы на S выходное состояние будет единичным независимо от уровня на R. А при подаче нуля на S выходное состояние будет определяться по входу R. Таким образом, поскольку на R подается напряжение высокого уровня, то, когда на S подано напряжение низкого уровня, то на выходе триггера будет единица.

В результате, когда напряжение на C2 достигает логического уровня, на выходе триггера D1.4 устанавливается логический ноль, что приводит к открытию диода VD4, а за ним и транзисторного ключа VT1-VT2, который подает питание на сирену HA1.

Включается и выключается устройство по питанию при помощи тумблера S1. В момент включения питания происходит зарядка конденсатора C1 через резистор R4, на которую уходит около 8 секунд. Поскольку все триггеры микросхемы имеют приоритет по входу S, то, в течение этого времени схема не реагирует на состояние датчиков. Эта задержка нужна для того чтобы можно было после включения сигнализации покинуть помещение не вызывая срабатывания сирены.

В качестве источника питания можно использовать любой сетевой или автономный источник постоянного тока напряжением 12 В,



обеспечивающий выходной ток не ниже 1,5 А. Это может быть лабораторный источник, сетевой адаптор, или автомобильный аккумулятор.

Микросхему К561ТР2 можно заменить на KA561ТР2, К1561ТР2. Диоды КД521 заменимы любыми аналогичными (КД522, КД503 и т.п.). Транзистор КТ502 можно заменить на КТ361, транзистор КТ805 на любой из КТ819. Все конденсаторы типа К50-35 (JAMICON), резисторы МЛТ-0,25.

Сирена HA1 — любая автомобильная сирена, подключаемая только по питанию, и имеющая ток потребления не более 1,5 А.

Установка времени задержки перехода в охранный режим после включения питания — подбором номиналов C1 и R4, установка времени задержки реакции на датчик D3 — подбором номиналов C2 и R5.

Герасимов В.К.

АВТОЧАСЫ

Имеющиеся в широкой продаже автомобильные часы на жидких кристаллах китайского производства, не всегда удовлетворяют специфическим "автомобильным" требованиям: жидкокристаллический дисплей темнеет летом при прямом попадании на него солнечных лучей, зимой дисплей промерзает и светлеет, что, в обоих случаях, делает его нечитаемым. Вечером и ночью индикатор не подсвечивается и цифры, так же, не видны. Редкие экземпляры авточасов с подсветкой имеют тусклую лампочку подсветки, которая освещает

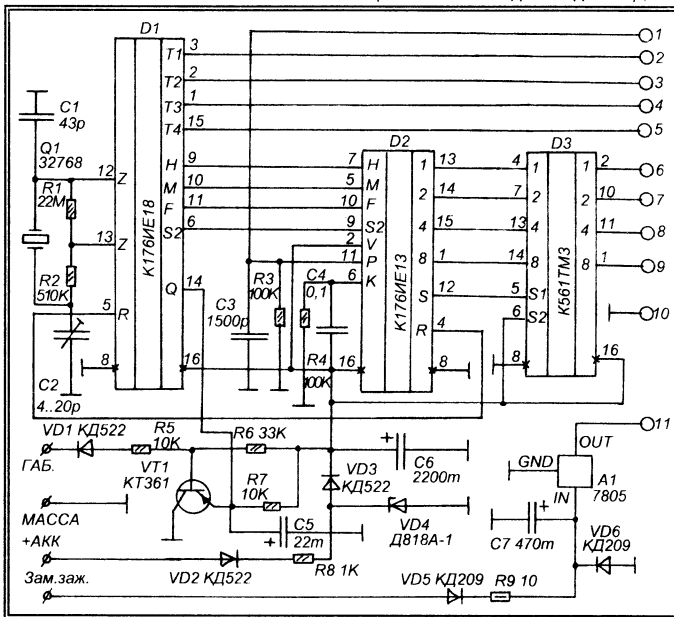
только часть дисплея, и горит только когда кнопка подсветки удерживается в нажатом положении.

По всем признакам, более удобны автомобильные часы со светодиодным индикатором, но, таких нет в широкой продаже.

Описываемые в данной статье авточасы выполняют следующие функции: отсчет текущего времени в часах и минутах, энергосберегающий режим (при выключенном зажигании), автоматическое понижение яркости свечения индикаторов при включении габаритных огней. Индикаторное табло - светодиодное, четырехразрядное. Элементная база - две микросхемы серии К176, одна К561 и одна КР514.

Принципиальная схема авточасов показана на рисунке. Часы состоят из двух блоков — блока счетчиков (на микросхемах D1-D3) и блока индикации (на D4). Блок индикации выполнен в виде малогабаритного устройства с компактным монтажом, которое располагается на приборном щитке автомобиля, или вместо одной из пластмассовых заглушек торпеды или консоли. Корпус блока индикации сделан таким образом, что четырехразрядное табло разбито на две части по два индикатора, прижатых

вместе (часы и минуты), а между этими частями есть расстояние в один индикатор, в



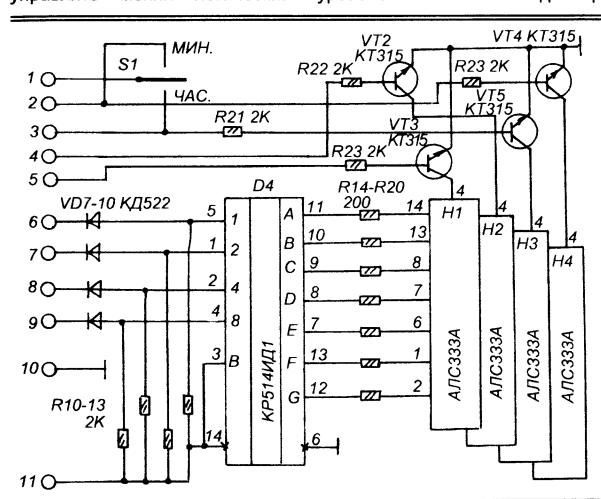
к которому размещается импортный микротумблер S1, имеющий одно нейтральное устойчивое положение, и два крайних положения без фиксации. S1 служит для установки времени (отклоняете его ручку к разрядам часов — происходит установка часов, отклоняете к разрядам минут — происходит установка минут).

Блок индикации связан с блоком счетчиков 11-проводным ленточным кабелем, таким как используется в аудио-видеоаппаратуре.

Задающий генератор импульсных последовательностей выполнен на микросхеме D1 - К176IE18, которая представляет собой кварцевый генератор частоты 32768 Гц и набор счетчиков-делителей. Частота генератора стабилизирована при помощи Q1. Микросхема вырабатывает все необходимые импульсные последовательности: полсекундные импульсы на выводе 6 (они служат для ускоренной установки часов и минут при помощи S1), минутные импульсы на выводе 10, импульсы частотой 1024 Гц на выводе 11, и четыре импульсные последовательности частотой 128 Гц на выводах 3, 2, 1 и 15, сдвинутые по фазе относительно друг друга на четверть периода. Эти импульсы служат для организации динами-

ческой индикации. Их скважностью можно управлять меняя логический уровень на

тупать на информационные входы и вход записи дешифратора К176ИД2. Но, в авто-



выводе 14, таким образом меняя яркость свечения индикаторов, — когда на нем нуль яркость максимальная, а когда единица — пониженная. Это используется чтобы понизить яркость свечения табло в темное время суток, потому что ярко светящиеся индикаторы в темноте становятся плохо читаемыми и раздражают зрение. Катод диода VD1 подключен к лампам габаритных огней, и когда, габаритные огни выключены, он открывается и подает отрицательное смещение на базу VT1. Транзистор открывается и на его эмиттере напряжение становится равным логическому нулю. Яркость свечения табло максимальная. При включении габаритов на лампы подается напряжение борт-сети и диод VD1 закрывается, закрывается и транзистор VT1, и на вывод 14 D1 через R7 поступает напряжение единичного логического уровня, переключая индикаторы на пониженную яркость свечения.

Микросхема D2 - К176IE13 содержит счетчики минут и часов. Предварительная установка минут и часов производится тумблером S1, расположенным на блоке индикации. Кнопка коррекции хода, которая имеется в типовой схеме включения микросхемы К176IE13, в данной схеме не используется, её заменяет конденсатор C4, который устанавливает микросхему в рабочее положение в момент включения питания.

По типовой схеме, двоичные коды и строб-импульсы с выхода К176IE13 должны пос-

тупать на информационные входы и вход записи дешифратора К176ИД2. Но, в автомобиле, с этим дешифратором возникает проблема, — он обеспечивает недостаточные выходные токи, чтобы светодиодные индикаторы светились на полную яркость. Если в комнатных условиях это приемлемо, то в автомобиле, в ясный солнечный день, свечение индикаторов становится незаметным.

Повысить яркость свечения можно двумя способами, — либо установить между сегментами индикаторов и выводами дешифратора К176ИД2 транзисторные импульсные ключи, либо заменить дешифратор более мощным. В данном случае, вместо МОП-дешифратора К176ИД2 используется более мощный

ТТЛ-дешифратор КР514ИД1. Выходные каскады этой микросхемы обеспечивают максимальную яркость светодиодов, но КР514ИД1 не имеет входной ячейки памяти для хранения данных, поступающих от D2, и при простом подключении КР514ИД1 на выходе К176IE13 индикация не работает (все сегменты мелькают), поэтому, между D2 и D4 включена микросхема К561ТМ3, содержащая четыре триггера, которых нет в КР514ИД1.

На выходе КР514ИД1 (D4) включена матрица из четырех семисегментных цифровых индикаторов H1-H4. Матрица собрана таким образом: одноименные сегментные выводы всех четырех индикаторов соединены вместе, и на них одновременно подаются коды с выходов D4, а то, какой именно индикатор должен светиться в конкретный момент времени выбирается при помощи ключей VT2-VT5, переключающих питание индикаторов. На входы этих ключей поступают управляющие импульсы от D1, сдвинутые на четверть периода.

Система питания. Полевые микросхемы (D1-D3) питаются напряжением 9В, которое вырабатывает параметрический стабилизатор R8-VD4 из напряжения 12-14В поступающего от автомобильного аккумулятора. Конденсатор C6, большой емкости, не только служит для сглаживания пульсаций и ВЧ-помех борт-сетевой напряжению, он еще и служит временным накопителем энергии, на случай временного отключения аккумулятора.

Блок индикации питается по другой цепи. На него напряжение поступает от замка зажигания автомобиля, понижается интегральным стабилизатором А1 до 5 В, и поступает по 1-му проводу на блок индикации. Таким образом, когда зажигание выключено, табло часов гаснет и часы переходят в энергосберегающий режим, продолжая отсчет времени, но без индикации.

Семисегментные индикаторы АЛС333А можно заменить на АЛС324А или АЛС321А, но цифры у них меньше и не такие яркие. Можно использовать АЛС335А, но у него цоколевка отличается.

Микросхему КР514ИД1 можно заменить на К514ИД1, но эта микросхема значительно дороже (драгметалл) и имеет планарные выводы и другую цоколевку.

Комбинацию К561ТМ3-КР514ИД1 можно заменить на К176ИД2, но это потребует установки

семи дополнительных транзисторных ключей между выходами К176ИД2 и индикаторами.

Микросхему К176ИЕ18 можно заменить на К176ИЕ12, включенную по типовой схеме, но, при этом, не будет понижения яркости табло при включении габаритных огней.

Если, при включении питания, происходит нарушение индикации или "зависание" счетчика К176ИЕ13, нужно увеличить емкость С4 до 0,47-5 мкФ.

Пересмехов В. И.

Литература:

1. Снегирев И. "Авточасы с расширенными функциями", ж. Радиоконструктор 09-99.
2. Алексеев В. "Электронные часы-будильник", ж. Радиоконструктор 09-99, стр. 26-28.

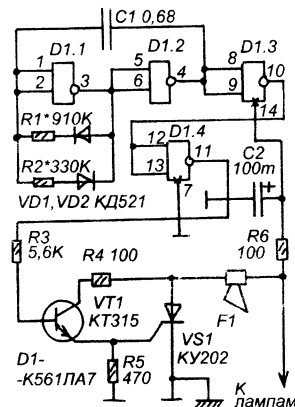
ЗВУКОВОЙ СИГНАЛ "ЗАДНИЙ ХОД"

Многие микроавтобусы и легкие грузовики зарубежного производства оснащаются изготовителем дополнительным клаксонном, расположенном сзади, не таким громким как основной. При включении задней передачи, он начинает звучать одновременно со светом заднего хода, и издает негромкие прерывистые звуки. Такой клаксон нужен для того, чтобы предупредить пешеходов при маневрировании в людном месте, например на торговой площади или на тротуаре возле торгового павильона.

Российские автолюбители оснащают свои "Газели" и "ИЖи" электронными сигналами "задний ход", преимущественно китайского производства, которые при включении задней передачи воспроизводят речевое предупреждение типа: "Осторожно еду назад" или музыкальный сигнал, как от карманной электронной игры. Оба варианта, скорее вызывают смех окружающих или полное безразличие, чем желание посторониться, и поэтому, такие устройства не эффективны. Звучание же автомобильного или мотоциклетного клаксона, пусть даже прерывистое, всегда побуждает пешехода посторониться, можно сказать, на рефлекторном уровне.

На рисунке в тексте показана схема простого

звукового сигнала такого типа. На микросхеме D1 выполнен мультивибратор не симметричных импульсов. Эти импульсы открывают тиристор, а тот пропускает ток через клаксон F1. Клаксон лучше всего от ВА3-2108, он самый тихий из "жигулевских" и наиболее подходит на эту роль. Можно взять и мотоциклетный на 12 В.



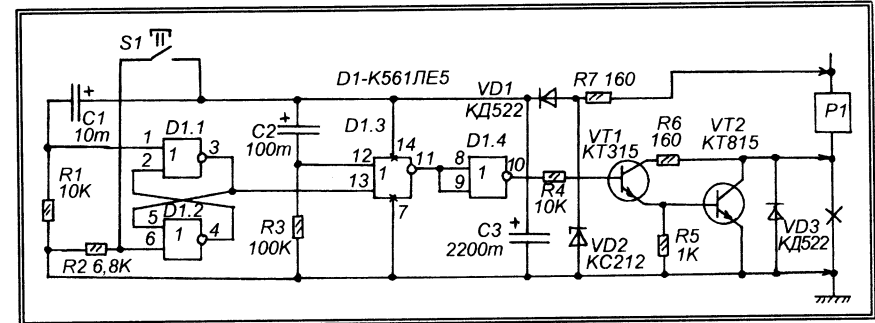
Настройка заключается в подборе R1 и R2 так чтобы выбрать желаемую длительность однократного звучания и период повторения.

Сигоев П.

ПРОТИВОУГОННОЕ УСТРОЙСТВО

жим, и при попытке последующего запуска двигателя (без нажатия кнопки) преподносит вышеуказанный "сюрприз".

Принципиальная схема показана на рисунке.



В большинстве отечественных автомобилей напряжение на систему зажигания поступает через промежуточное реле зажигания, которое призвано разгрузить контакты замка зажигания и понизить помехи от системы зажигания (путем уменьшения протяженности проводника, по которому подается питание на систему зажигания). Это самое реле можно использовать для устройства противоугонной блокировки автомобиля. В исходной схеме, на один конец обмотки этого реле поступает напряжение от замка зажигания, а другой конец соединен с общим минусом (массой). Выход устройства подключается в разрыв этого самого провода.

Противоугонное устройство работает следующим образом. При включении зажигания в течении первых 3-4 секунд двигатель работает нормально, но потом, спустя это время, глохнет. Глохнет потому, что размыкается цепь питания обмотки реле зажигания. Если сразу же попробовать запустить двигатель повторно, эта попытка будет безуспешной. Для повторного запуска нужно, чтобы в течении 5-10 секунд ключ был в положении зажигания выключено. Такое характерное поведение двигателя злоумышленник, скорее всего, расценит как наличие некоего бензинового клапана где-то на бензопроводе или карбюраторе, и таким образом поиск "секретки" пойдет по ложному следу.

Для того чтобы владелец мог запустить двигатель, нужно одновременно со включением зажигания и стартера удерживать нажатой небольшую "секретную" кнопку. После запуска двигателя кнопку можно отпустить. И система зажигания будет работать как обычно.

После выключения зажигания устройство автоматически возвращается в исходный ре-

Устройство подключается к реле зажигания (P1). При включении зажигания начинается зарядка конденсатора C2 через R3. Пока эта зарядка происходит (примерно 3-4 сек.) на выходе D1.4 будет единица, ключ на VT1 и VT2 будет открыт и система зажигания будет нормально работать. Как только C2 зарядится, уровень на выходе D1.4 станет нулем, ключ на VT1 и VT2 закроется и реле зажигания P1 отключится. Двигатель заглохнет.

После выключения зажигания питание микросхемы прекращается не сразу, потому что имеется накопительный конденсатор C3. На разрядку C3 через цепи питания D1 уходит примерно 5-10 секунд. Поэтому, если после того как двигатель заглохнет, зажигание выключить и включить снова попытаться повторно пустить двигатель, схема останется в предшествующем состоянии и двигатель не будет работать.

Отключается противоугонное устройство при помощи триггера D1.1-D1.2. В момент включения зажигания зарядный ток C2 устанавливает этот триггер в нулевое состояние и устройство выполняет противоугонные функции. Если нажать кнопку S1 триггер переключится в единичное состояние и единица на выходе D1.4 будет постоянно, ключ на VT1 и VT2 будет открыт и система зажигания будет работать в обычном режиме.

Устройство смонтировано на демонтированной печатной плате от неисправного блока ЭПХХ частично объемным, частично печатным монтажом, и помещено в его корпус.

Установить желаемое время работы двигателя можно подбором номинала R3.

Гридин В.Я.

ПУЛЬТ И ДЕШИФРАТОР ДЛЯ АВТОСИГНАЛИЗАЦИИ

В статьях Л.1 и Л.2 представлены системы автосигнализации, управляемые по ИК-каналу, пульт и дешифратор которых выполнен на основе комплекта микросхем K1506ХЛ1 и K1506ХЛ2, применяющихся для систем ДУ телевизорами серии 2-3-УСЦТ. На мой взгляд, недостаток этих устройств в низкой секретности, не гарантирующей защиту от срабатывания на сигнал обычного пульта ДУ для телевизора.

Использование в качестве команды отключения системы, команды девятой программы, и смещение тактовых частот не дает ожидаемой защиты. Некоторые пульты ДУ для телевизоров 4-УСЦТ, построенные на КР1506ХЛ1, имеют девятую кнопку, а отклонение тактовых частот, реально, только снижает дальность действия.

Поэтому, желательно, чтобы отключение охраны было как-то закодировано, например, чтобы для отключения нужно было нажимать не одну "программную" кнопку, а несколько таких кнопок, набирая, таким образом, некий числовой код. В результате, "вскрыть" такую систему будет также сложно, как подобрать код к числовому замку. К тому же, желательно, чтобы эти кнопки (или хотя-бы одна из них) находились в регистре команд микросхемы K1506ХЛ1, не используемых в большинстве пультов (кнопки 11-16 программ).

На рисунке 1 показан один из возможных вариантов такого пульта, имеющего трехзначный код выключения. SN1-SN9 это точки подключения трех кодовых кнопок выключения, при помощи которых задается трехзначный код выключения. На схеме, для примера, показано подключение кнопок S1-S3 для кода "468". Точки подключения SN1-SN8 находятся в регистре команд, которые не используются в большинстве пультов ДУ на этой микросхеме (кнопки включения 9-16 программ), точка SN9 — в используемом регистре (1-программа).

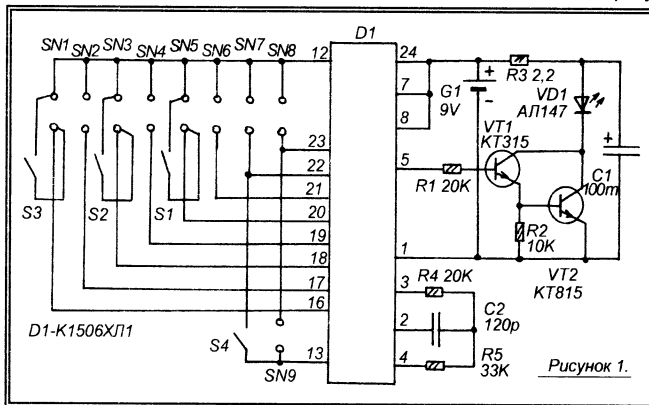


Рисунок 1.

Для постановки на охрану служит кнопка S4, она передает команду "2-я программа".

Обращаются с таким пультом следующим образом. Чтобы поставить объект на охрану

нажимают кнопку S4. Для отключения охраны нужно последовательно поочередно нажать кнопки S1, S2 и S3. Это несколько усложняет процесс отключения охраны, но существенно повышает секретность, и сильно затрудняет подбор кода при помощи телевизионного пульта ДУ (даже 16-программного, если у кого такой имеется).

Приемный узел (рисунок 2) приходится усложнить. Дополнительно к микросхеме K1506ХЛ2 еще потребуется десяти-чный дешифратор K176ИД1, три RS-триггера (K561ТР2) и один логический инвертор.

Выходные коды микросхемы K1506ХЛ2 поступают на входы дешифратора. Поскольку дешифратор десятичный (работает от "0" до "9", то есть имеет десять позиций), его необходимо "переместить" в сторону старшего двоичного разряда. Проще всего это сделать инвертировав старший разряд. Тогда входные коды чисел 8-15 становится 0-7, а входные коды чисел 0 и 1 будут теперь 8 и 9. Таким образом, работая в пределах 0...9 дешифратор будет "обслуживать" коды чисел 8,9,10,11,12,13,14,15,0,1. То есть, программы с 9-й по 16-ю, плюс, 1-я и 2-я.

Для распознавания кода используется известная схема на трех последовательно (по входу S) включенных RS-триггерах с приоритетом по входу S.

В результате, при нажатии на кнопку S4 пульта логическая единица появляется на

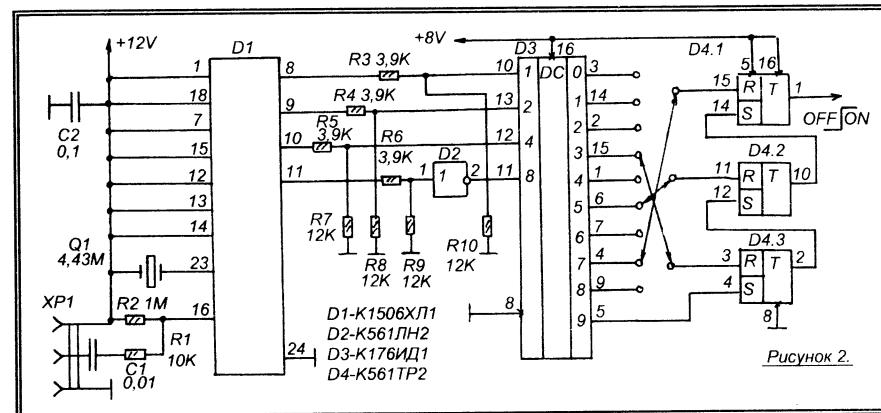


Рисунок 2.

выводе 5 D3 и последовательно переводит все три триггера в единичное положение. Охранная система включена. Чтобы её выключить, сначала нажимаем кнопку S1, и это вызывает переход триггера D4.3 в нулевое состояние. Далее нажимаем S2 и в нулевое состояние переходит D4.2. И в конце, нажимаем S3, — D4.1 переходит в нулевое состояние и сигнализация выключается.

В принципе, схему можно существенно упростить, если отказаться от кода выключения, вернее свести этот код к одной цифре. Но эту цифру нужно выбирать в пределах 11-16 программ, поскольку пульты ДУ на эти программы не производятся (во всяком случае,

мне такие не известны), исключив, таким образом, возможность случайного разгадывания "кода". В таком случае дешифратор K176ИД1 можно заменить простой диодной матрицей, а триггер оставить только один (Л.2).

Алексеев В.

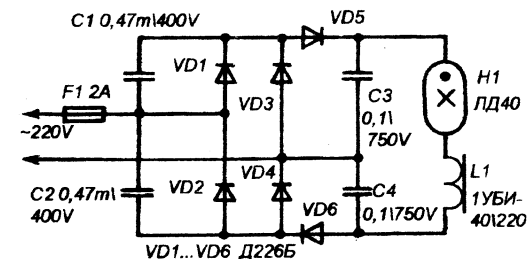
Литература :

1. Колин П.М. "Автосигнализация "Executor-2001", ж. Радиоконструктор 09-2001, с. 24-28.
2. Малковский В.А. "Автосигнализация "Кобра-2002", ж. Радиоконструктор 01-2002, с.23-27.

СЕКРЕТЫ САМОДЕЛКИНА

Если перегорела нить накала лампы дневного света, не спешите лампу выбрасывать. Ее можно запитать постоянным напряжением от умножителя, подав это напряжение на соединенные вместе выводы каждого цоколя.

Разряд в лампе возникнет под действием повышенного напряжения, и лампа будет работать без стартера и накальных цепей.



ЦИФРОВЫЕ МИКРОСХЕМЫ "ТТЛ" (занятие №22)

На прошлом занятии мы рассмотрели работу достаточно "древнего" счетчика К155ИЕ2. В последующие годы, с появлением серии К555 функциональный набор счетчиков ТТЛ расширился и появились микросхемы К555ИЕ19 и К555ИЕ20, не имеющие прямых аналогов в 155-й серии.

Микросхему К555ИЕ19 (рисунок 1) скорее можно сравнивать с микросхемой К561ИЕ10. Она тоже содержит два четырехразрядных двоичных счетчика (то есть, два счетчика, которые считают от 0 до 15). Каждый из счетчиков имеет по два входа: R — для установки счетчика в нулевое положение (для этого на этот вход нужно подать логическую единицу), и C — для подачи импульсов, которые этот счетчик должен считать. Счетчик переключается по спаду положительных импульсов на входе С. Поэтому, используя микросхему К555ИЕ19 можно сделать восьмиразрядный двоичный счетчик, просто подключив вход С одного из счетчиков к последнему выводу другого (рисунок 2).

Получается это именно потому что счетчик переключается по спаду положительного импульса на входе С. Происходит это таким образом. Предположим в исходном состоянии оба счетчика обнулены (на их выходах нули). Сначала считает верхний (рисунок 2) счетчик. Когда он подсчитает 8 входных импульсов, на его выходах будет код "1000", а значит на выводе 6 появится единица. Эта единица поступит на вход С второго счетчика (вывод 13), счетчик подготовится к переключению в состояние "0001", но не переключится. Будет ждать пока единица на его входе С не сменится на нуль. А это произойдет только после того как верхний счетчик досчитает до "1111" и вернется в нулевое положение.

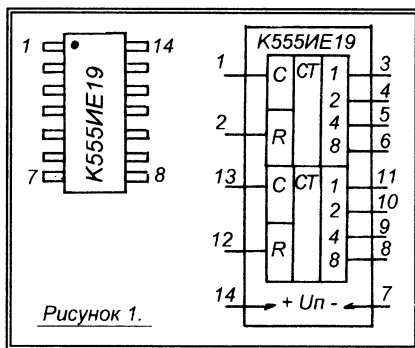


Рисунок 1.

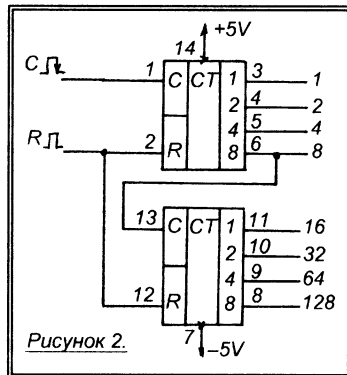


Рисунок 2.

Для экспериментов со счетчиком можно собрать схему, показанную на рисунке 3. Триггер на микросхеме D1 служит для исключения ошибок от дребезга контактов

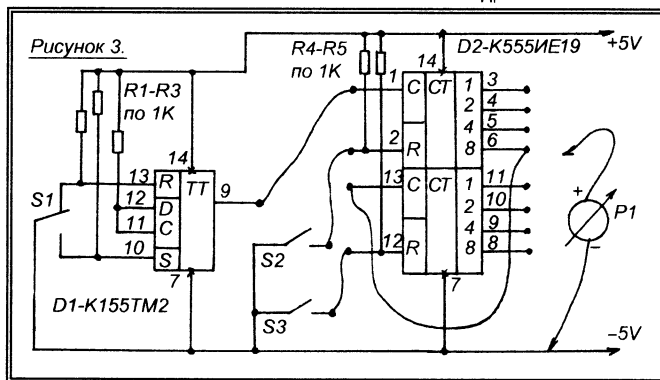


Рисунок 3.

"1111" и вернется в нулевое положение. А это произойдет только после того как верхний счетчик досчитает до "1111" и вернется в нулевое положение. А это произойдет только после того как верхний счетчик досчитает до "1111" и вернется в нулевое положение.

кнопочного переключателя S1 (вспомним эксперименты с К155ИЕ2).

Второй, весьма интересный, счетчик — К555ИЕ20 (рисунок 4). Можно сказать, что эта микросхема содержит две микросхемы К155ИЕ2, у которых оставлено только по одному выводу R. Каждый из счетчиков этой микросхемы, так же как счетчик К155ИЕ2, содержит по одному счетчику-делителю на 5 (с входом C2) и по одному D-триггеру (с входом C1). В отличие от микросхемы К555ИЕ19, микросхема К555ИЕ20 имеет 16-выводный корпус. Питание, как это принято, подается по диагонали ("+" на 16-й вывод, а "-" на 8-й).

Триггеры и счетчики К555ИЕ20 срабатывают по спадам положительных импульсов, поступающих на их входы C1 и C2. Входы R служат для установки и триггеров и счетчиков в нулевое положение. Для этого на вход R нужного счетчика следует подать лог. единицу.

Для того чтобы получить десятичный счетчик нужно выход "1" одного счетчика соединить с входом C2 того же самого счетчика (рис. 5). Если же выход "8" одного из счетчиков соединить с входом C1 того же счетчика, а входные импульсы подавать на вход C2, то код работы счетчика на выходах будет не 1-2-4-8, а 1-2-4-5. И на выходе "1" импульсы будут иметь частоту в 10 раз ниже частоты входных импульсов. При этом форма выходных импульсов будет иметь правильную симметричную форму.

Оба счетчика микросхемы К555ИЕ20 можно включать последовательно, так же как и счетчики микросхемы К555ИЕ19. Как это сделать, чтобы получился двухразрядный десятичный счетчик (считающий до 99-ти входных импульсов) показано на рисунке 6.

Для экспериментов с микросхемой К555ИЕ20 можно собрать схему, показанную на рис 7. На схеме показано соединение выводов счетчиков К555ИЕ20 чтобы получился двухразрядный двоично-десятичный счетчик.

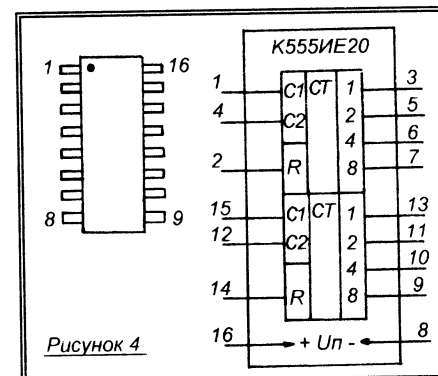
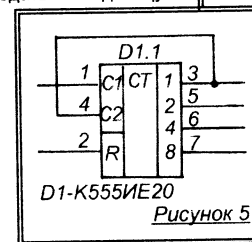


Рисунок 4.



D1-K555IE20

Рисунок 5.

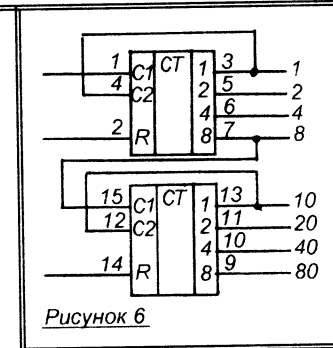


Рисунок 6.

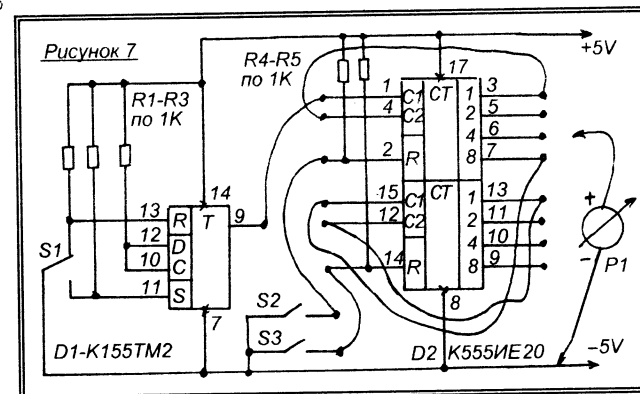


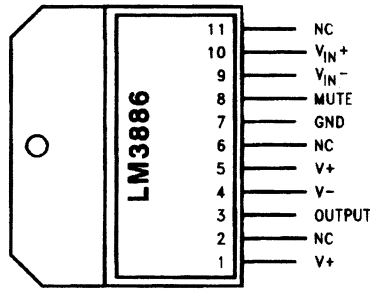
Рисунок 7.

МИКРОСХЕМЫ УМЗЧ ФИРМЫ NATIONAL SEMICONDUCTOR

LM3886 — мощный УМЗЧ с двуполярным питанием и возможностью питания от однополярного источника.

ПАРАМЕТРЫ :

1. Напряжение питания от $\pm 20V$ до $\pm 84V$.
2. Максимальная выходная мощность 135W.
3. Номинальная выходная мощность, при напряжении питания $\pm 28V$, на нагрузке 4 Ом — 60 W, на нагрузке 8 Ом — 30 W.
4. КНИ при номинальной мощности 0,03%.
5. Частотный диапазон 20-20000 Гц ($\pm 0,25$ дБ).
6. Соотношение сигнал/шум 92,5 дБ.
7. Ток покоя 85 мА.
8. Максимальный ток потребления 11,5 А.
9. Входное сопротивление 100 кОм
10. Входной сигнал 973 мV.
11. Однополярное питание +40...168V.



ЭКВИВАЛЕНТНАЯ СХЕМА

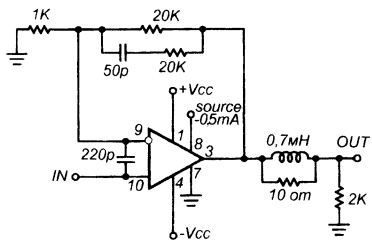
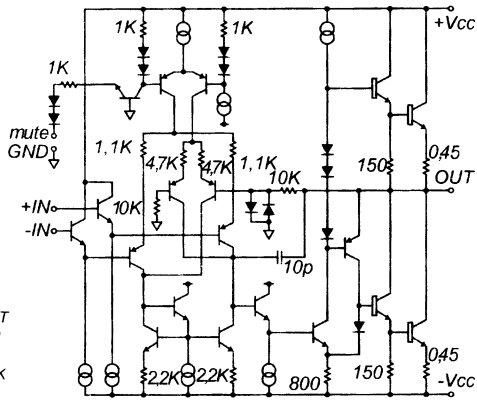


СХЕМА С ДВУПОЛЯРНЫМ ПИТАНИЕМ ↑

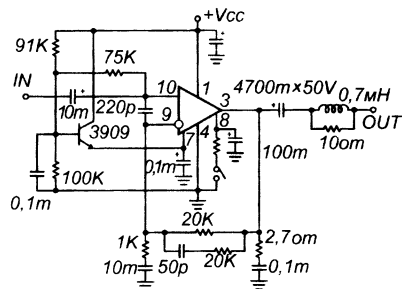
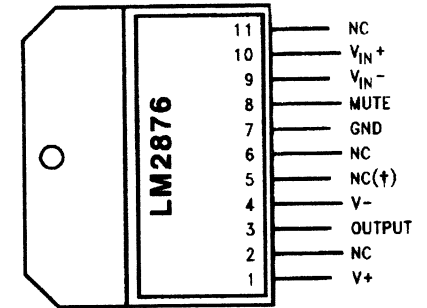


СХЕМА С ОДНОПОЛЯРНЫМ ПИТАНИЕМ →

LM2876 — мощный УМЗЧ с двуполярным питанием и возможностью однополярного питания.

ПАРАМЕТРЫ :

1. Напряжение питания $\pm 20... \pm 60V$.
2. Максимальная выходная мощность на нагрузке 4 Ом 75 W, на нагрузке 8 Ом 40 W.
3. КНИ на нагрузке 8 Ом не более 0,1 %
4. КНИ при мощности 25 W не более 0,06%.
5. Диапазон частот 20-20000 Гц ($\pm 0,25$ дБ).
6. Ток покоя не более 50 мА.
7. Ток потребления не более 4 А.
8. Отношение сигнал шум не менее 95 дБ.
9. Входное сопротивление 100 кОм
10. Уровень входного сигнала 1 V.
11. Однополярное питание +40...120V.



ЭКВИВАЛЕНТНАЯ СХЕМА →

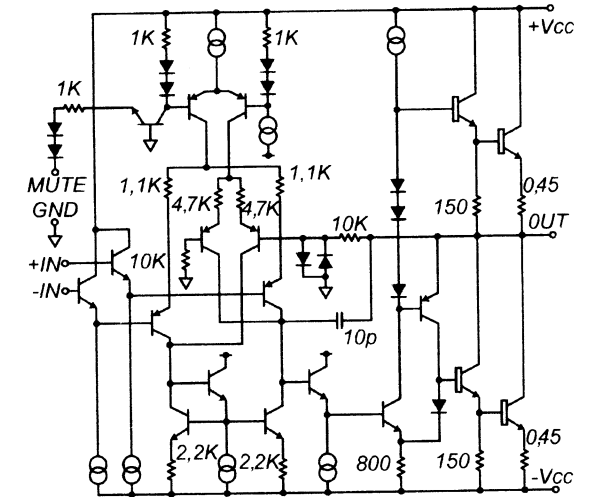


СХЕМА С ДВУПОЛЯРНЫМ ПИТАНИЕМ ↓

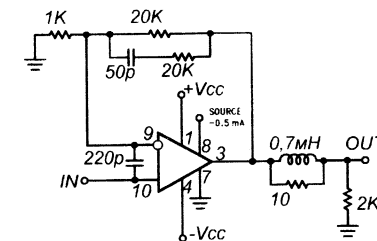
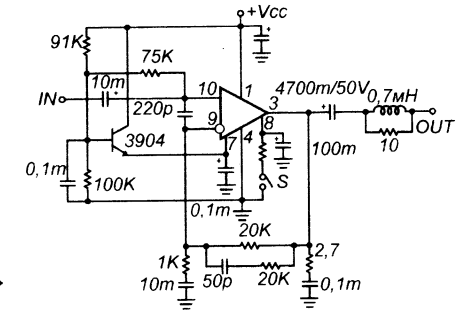


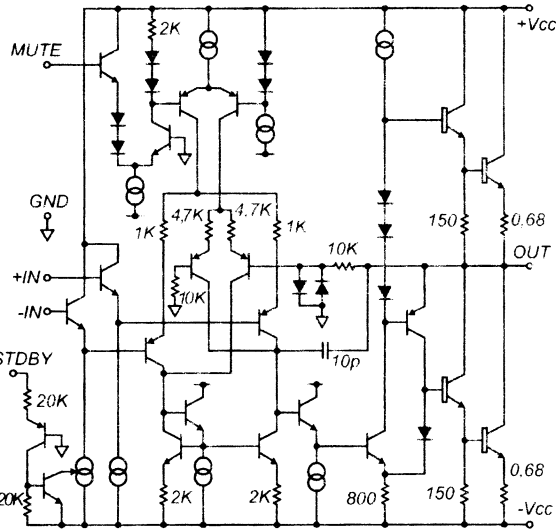
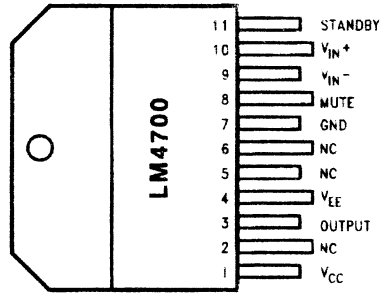
СХЕМА С ОДНОПОЛЯРНЫМ ПИТАНИЕМ →



LM4700 — мощный УМЗЧ с двуполярным питанием и возможностью питания от однополярного источника.

ПАРАМЕТРЫ :

1. Напряжение питания от $\pm 20V$ до $\pm 64V$.
2. Максимальная мощность 62 W.
3. Номинальная выходная мощность 30W.
4. КНИ при выходной мощности 25W и нагрузке 8 Ом в диапазоне 20-20000 Гц 0,08%.
5. Ток потребления в Standby 2,1 mA.
6. Ток покоя не более 40 mA.
7. Уровень входного сигнала 0,8 V.
8. Входное сопротивление 47 кОм
9. Частотный диапазон 20-20000 Гц ($\pm 0,25dB$).
10. Максимальный ток потребления 3,5 A.
11. Однополярное питание +40V...+128V.



ЭКВИВАЛЕНТНАЯ СХЕМА →

СХЕМА С ДВУПОЛЯРНЫМ ПИТАНИЕМ ↓

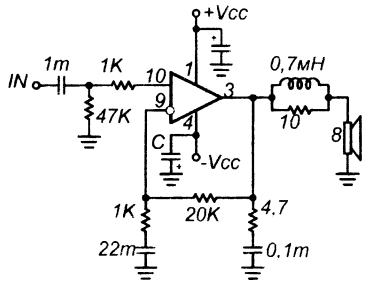
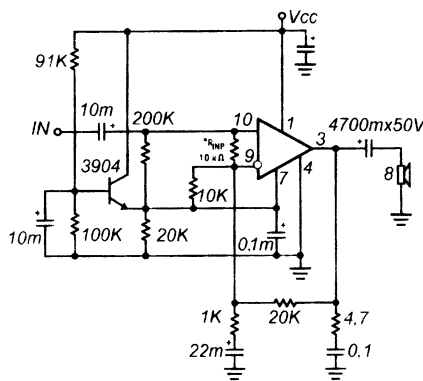
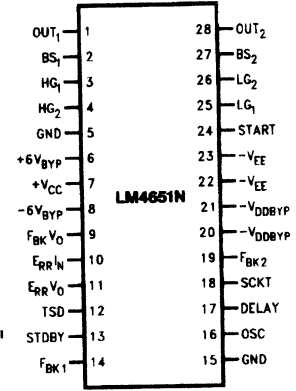
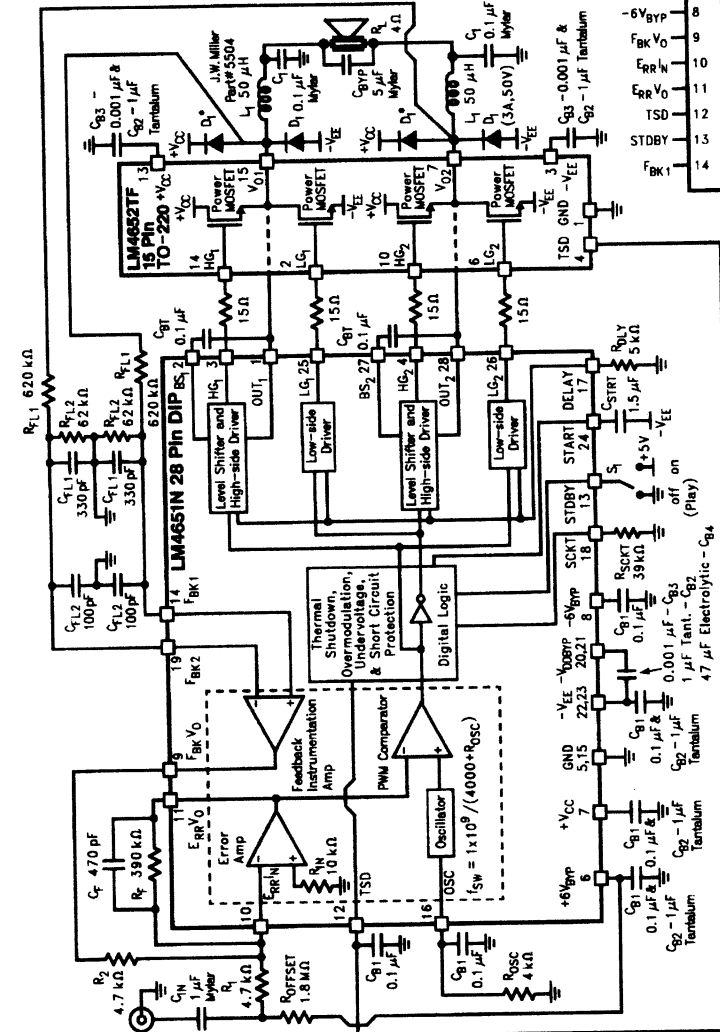


СХЕМА С ОДНОПОЛЯРНЫМ ПИТАНИЕМ

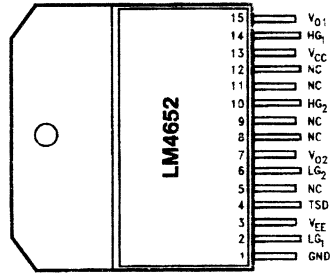


LM4651 и LM4652 — комбинация из двух микросхем, которая позволяет получить УМЗЧ мощностью 170 W класса D. LM4651 - предварительный усилитель и предоконечный каскад. LM4652 - четыре выходных транзистора, заключенных в одном корпусе. Микросхемы рассматриваются в комплексе.



ПАРАМЕТРЫ СИСТЕМЫ :

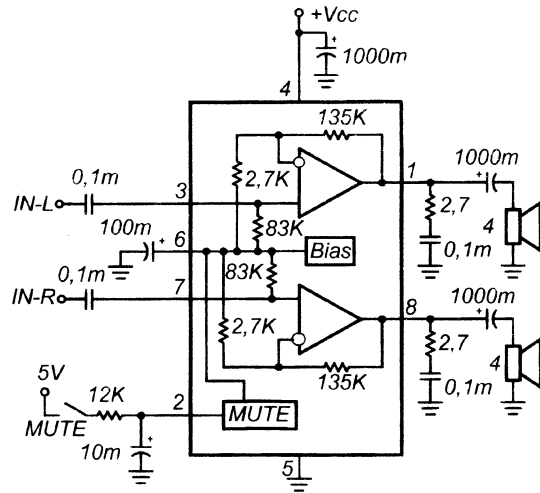
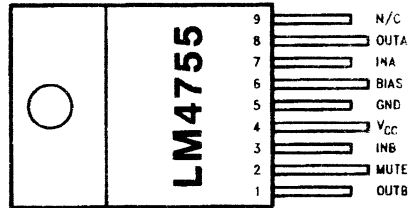
1. Напряжение питания $\pm 22 \dots \pm 44V$.
2. Максимальная мощность на нагрузке 4 Ом при КНИ не более 10% 170 W.
3. Мощность на нагрузке 10 Ом при КНИ не более 1% 125 W.
4. Максимальная мощность на нагрузке 8 Ом при КНИ не более 10% 90 W.
5. Мощность на нагрузке 8 Ом при КНИ не более 1% 75 W.
6. Ток покоя не более 235 mA.
7. Ток в режиме Stby не более 17 mA.
8. КПД при мощности 125 W не ниже 85%.
9. КНИ при вых. мощности 10 W не более 0,3%.
10. Отношение сигнал/шум не хуже 89 дБ.



LM4755 — стерефонический УМЗЧ с однополярным питанием.

ПАРАМЕТРЫ :

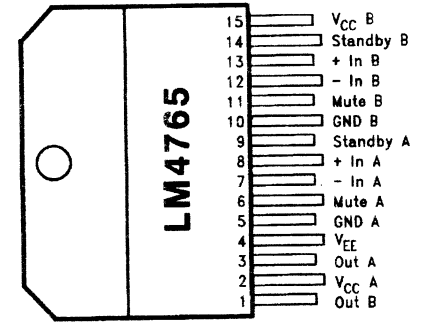
1. Напряжение питания $+9V \dots +40V$.
2. Выходная мощность при КНИ не более 10%, $V_{cc} = 24V$ на нагрузке 4 Ом 2x11 W.
3. Выходная мощность при КНИ не более 10%, $V_{cc} = 24V$ на нагрузке 8 Ом 2x7 W.
4. Выходная мощность при КНИ не более 10%, $V_{cc} = 12V$ на нагрузке 8 Ом 2x5 W.
5. КНИ на частоте 1 кГц при мощности 2x1 W на нагрузке 8 Ом не более 0,08%.
6. Напряжение блокировки 5 V.
7. Ток покоя не более 15 mA.
8. Ток покоя в режиме mute не более 7 mA.
9. Максимальный ток потребления не более 2A.
10. Входное сопротивление 83 кОм.



LM4765 — мощный стерео-УМЗЧ с двухполярным питанием и возможностью питания от однополярного источника.

ПАРАМЕТРЫ :

1. Напряжение питания $\pm 20 \dots 64V$.
2. Максимальная выходная мощность 2x30W.
3. КНИ при выходной мощности 2x15W, при нагрузке 8 Ом на частоте 1 кГц 0,009%.
4. КНИ не более 0,1%.
5. Ток потребления в Standby 6,5 mA.
6. Ток покоя не более 80 mA.
7. Максимальный ток потребления 3,5 A.
8. Частотный диапазон 20-20000 Гц ($\pm 0,25$ дБ).
9. Отношение сигнал/шум 98 дБ.
10. Входное сопротивление 47 кОм
11. Уровень входного сигнала 1 V.
12. Однополярное питание $+40 \dots 128V$.



ЭКВИВАЛЕНТНАЯ СХЕМА ОДНОГО ИЗ КАНАЛОВ →

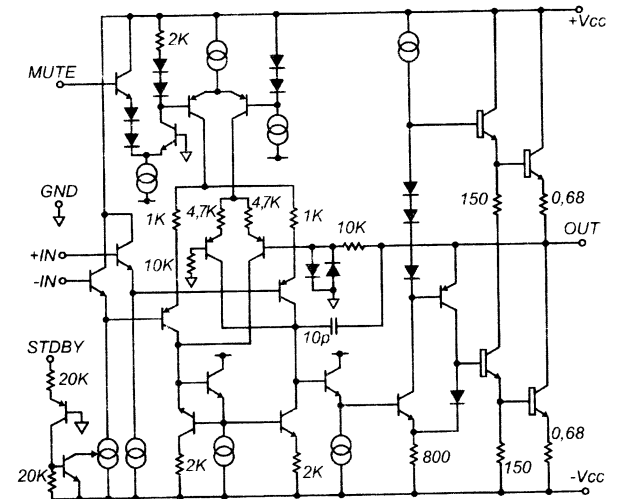


СХЕМА С ДВУПОЛЯРНЫМ ПИТАНИЕМ ↓

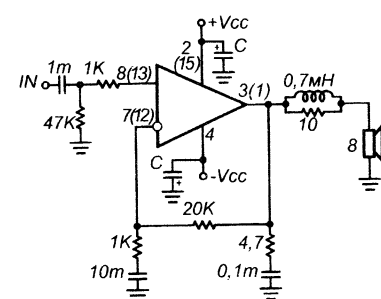
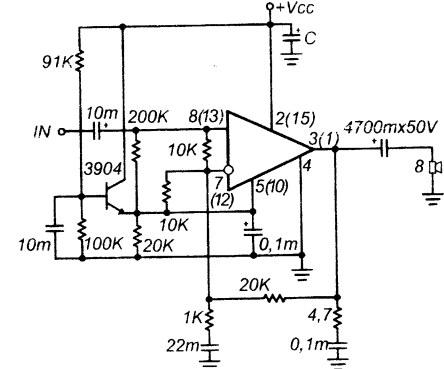


СХЕМА С ОДНОПОЛЯРНЫМ ПИТАНИЕМ →



LM4766 — мощный стерео-УМЗЧ с двухполярным питанием и возможностью однополярного питания. С блокировкой.

ПАРАМЕТРЫ :

1. Напряжение питания $\pm 20 \dots 60V$.
2. Максимальная выходная мощность $2 \times 40 W$.
3. КНИ не более 0,1%.
4. КНИ при выходной мощности $2 \times 25 W$ на нагрузке 8 Ом не более 0,06%.
5. КНИ при выходной мощности $2 \times 25 W$ на нагрузке 8 Ом, на частоте 1 кГц 0,009%.
6. Ток покоя не более 100 мА.
7. Максимальный ток потребления 4 А.
8. Частотный диапазон 20-20000 Гц ($\pm 0,25dB$).
9. Отношение сигнал/шум не хуже 98 дБ.
10. Входное сопротивление 47 кОм.
11. Уровень входного сигнала 1 В.
12. Однополярное питание +40...120V.

ЭКВИВАЛЕНТНАЯ СХЕМА ОДНОГО ИЗ КАНАЛОВ \rightarrow

СХЕМА С ДВУПОЛЯРНЫМ ПИТАНИЕМ \downarrow

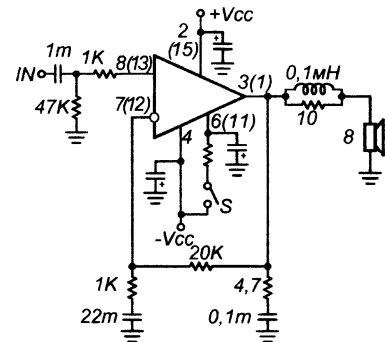
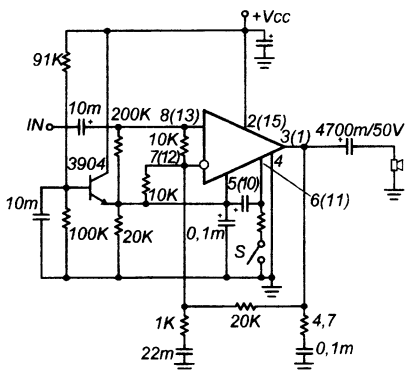
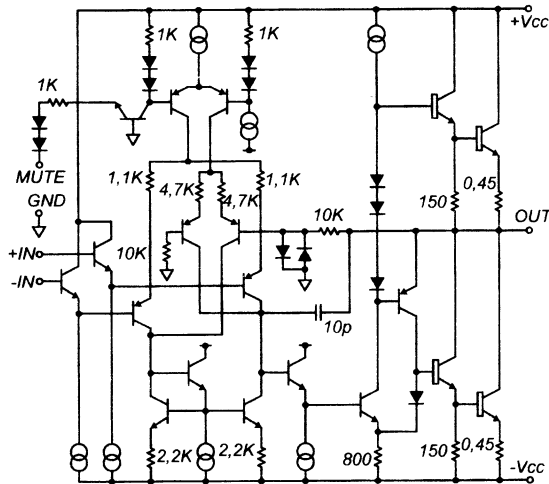
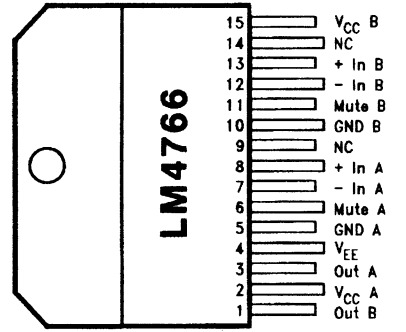


СХЕМА С ОДНОПОЛЯРНЫМ ПИТАНИЕМ \rightarrow



внутренний мир зарубежной техники.

ПОРТАТИВНЫЙ АУДИОЦЕНТР LG-321AX

Относительно недавно появился такой вид аудиоаппаратуры как портативные аудиоцентры. В сущности, это сочетание несложной портативной магнитолы и простого (типа карманного) проигрывателя CD.

В отличие от недорогих мини-музыкальных центров LG, этот вид аппаратуры (а именно LG-321AX) не отличается широким набором сервисных функций. В его основе лежит простая однокассетная магнитола с двухдиапазонным приемником и аналоговым управлением. Корпус которой расширен в горизонтальной плоскости, таким образом, чтобы на верхней его плоскости можно было уместить простой CD проигрыватель. Нет даже регуляторов тембра. Настройка приемника на станцию при помощи блока переменных конденсаторов, а все междиапазонные и функциональные переключения выполняются движковыми механическими переключателями.

На рисунках показана схема основной платы и тюнера, в том, что это действительно простая портативная магнитола легко убедиться. Тюнер выполнен на отдельной плате, на микросхеме KA22901, по широко распространенной, среди портативных магнитол LG, схеме. Прием радиостанций УКВ диапазона идет на телескопическую антенну, а AM диапазона на встроенную магнитную. Приемный тракт имеет стереодекодер и систему АПЧГ в УКВ диапазоне. Питание на микросхему подается от параметрического стабилизатора на стабилитроне ZD4. Переключение диапазонов выполняется ключами Q1-Q3, управляемыми секцией переключателя SW102-7.

Магнитофонная панель простая однокассетная с механическим управлением. Стирание производится головкой-постоянным магнитом, запись-воспроизведение при помощи блока универсальных головок. Усилители записи и воспроизведения отдельные, но заключенные в одной микросхеме KA22291. Подмагничивание при записи с помощью высокочастотного одноканального генератора на транзисторе Q140. Переключение режимов "запись-воспроизведение" производится переключателем SW101. Перевод микросхемы KA22291 из режима записи в режим воспроизведения осуществляется изменением уровня на её выводе 8.

Транзисторы Q101 и Q151 блокируют выход усилителя воспроизведения при записи. Запись возможна только от собственного приемника или от проигрывателя CD, разъема для подачи внешнего сигнала нет, встроенного микрофона тоже нет. Так, что при необходимости перезаписи возникнут сложности.

Выбор функции (TAPE, FM, AM, CD) производится переключателем SW102. Переключается питание вход стереоусилителя, а также управление микросхемой радиоканала.

Стереоусилитель выполнен на микросхеме LA4427, включенной по типовой схеме. Регуляторы громкости на VR201 тонкомпенсированные, отдельные для каждого канала.

Акустическая система состоит из двух динамиков, которые расположены по углам корпуса так, что направлены вперед и в разные стороны (возможно так получается стереобаза шире). Имеется разъем для подключения головных телефонов.

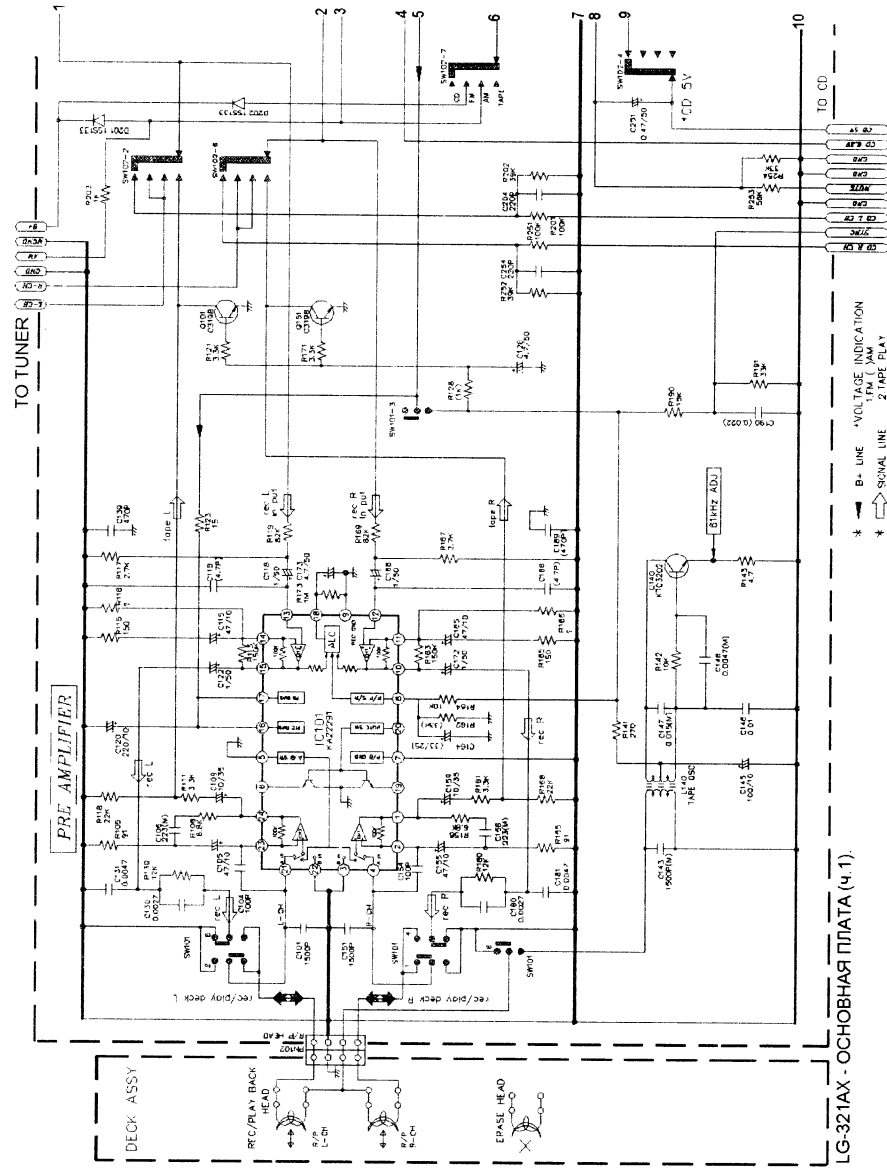
Транзисторы Q301 и Q351 служат для блокировки входа УЗЧ во время перемоток (режим MUTE).

Питание универсальное, от трансформаторного сетевого источника или от 9-вольтовой гальванической батареи.

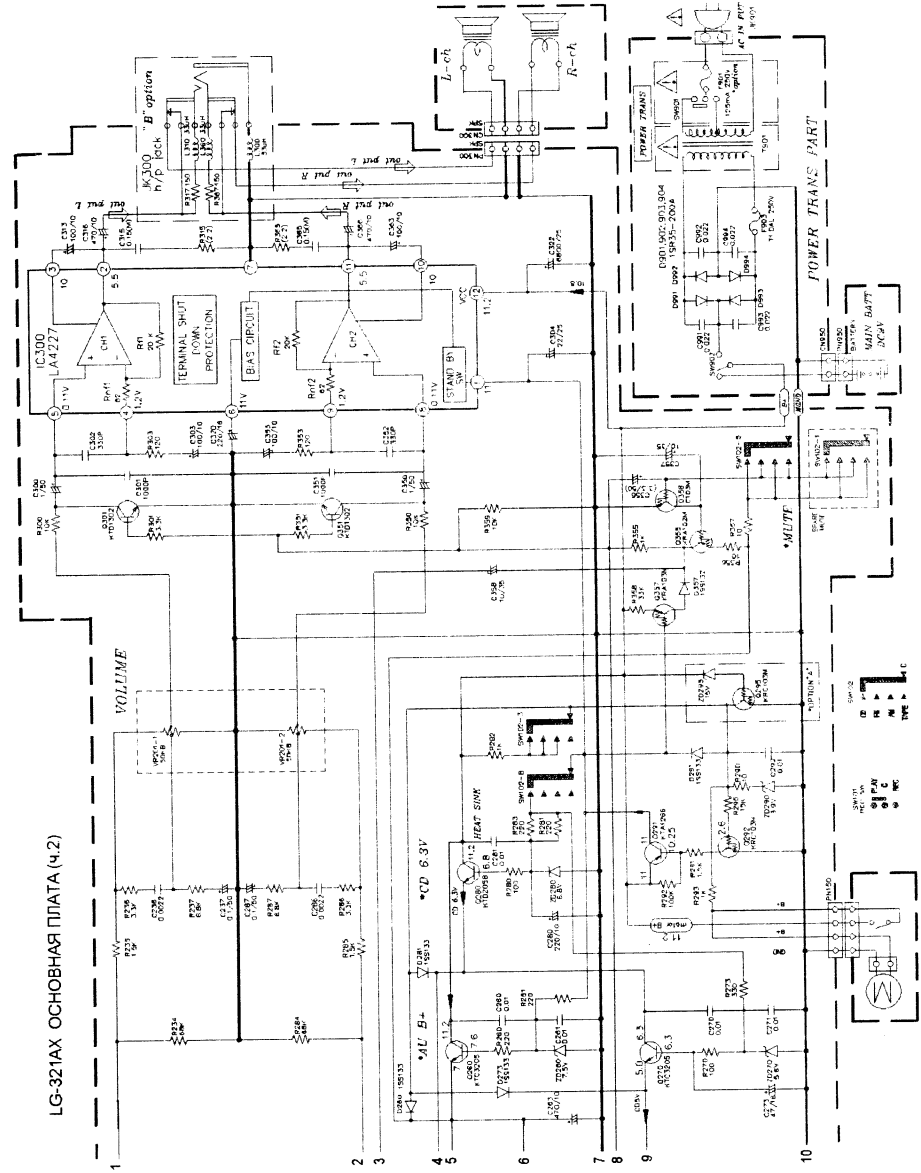
Как и в большинстве других аппаратах фирмы LG, в этом коммутация режимов выполнена при помощи транзисторных ключей-стабилизаторов. Ключ-стабилизатор на Q260 вырабатывает напряжение 7В для питания тракта магнитной записи, а также и для питания приемного тракта. Это же напряжение служит и для синхронного запуска CD-проигрывателя при перезаписи с компакт-дисков (делитель на резисторах R190-R191). Стабилизатор на Q270 вырабатывает напряжение 5 В для питания проигрывателя CD. Напряжение 6,3В для проигрывателя CD вырабатывает стабилизатор на транзисторе Q280.

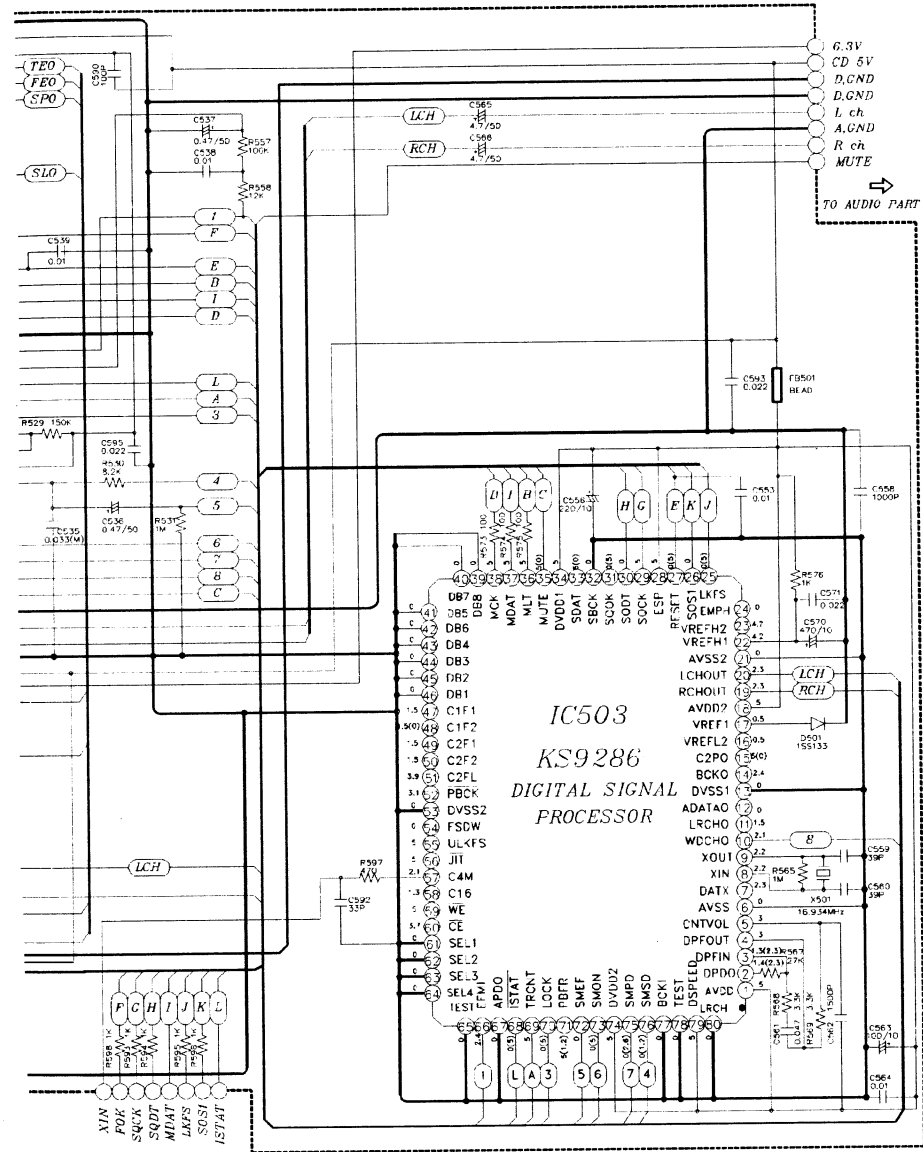
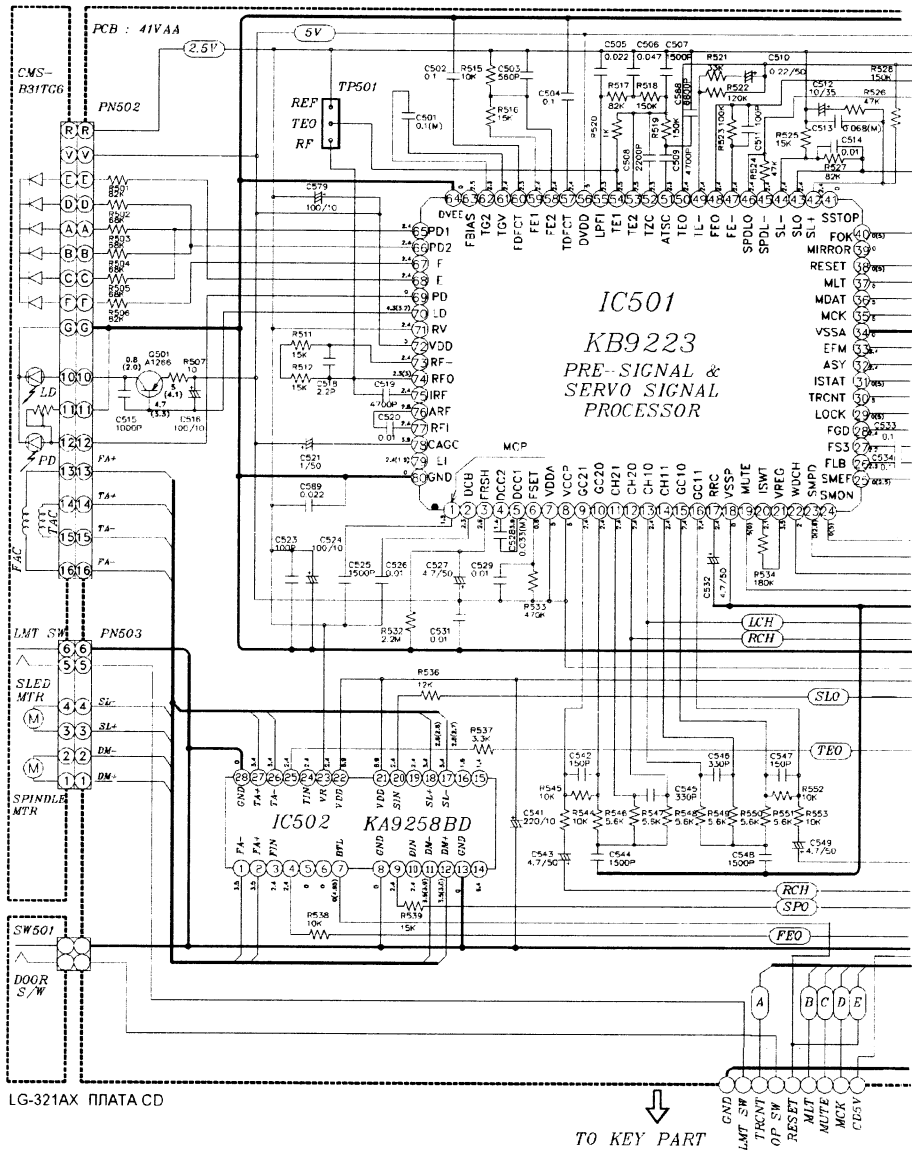
Принципиальная схема CD-проигрывателя показана на рисунке.

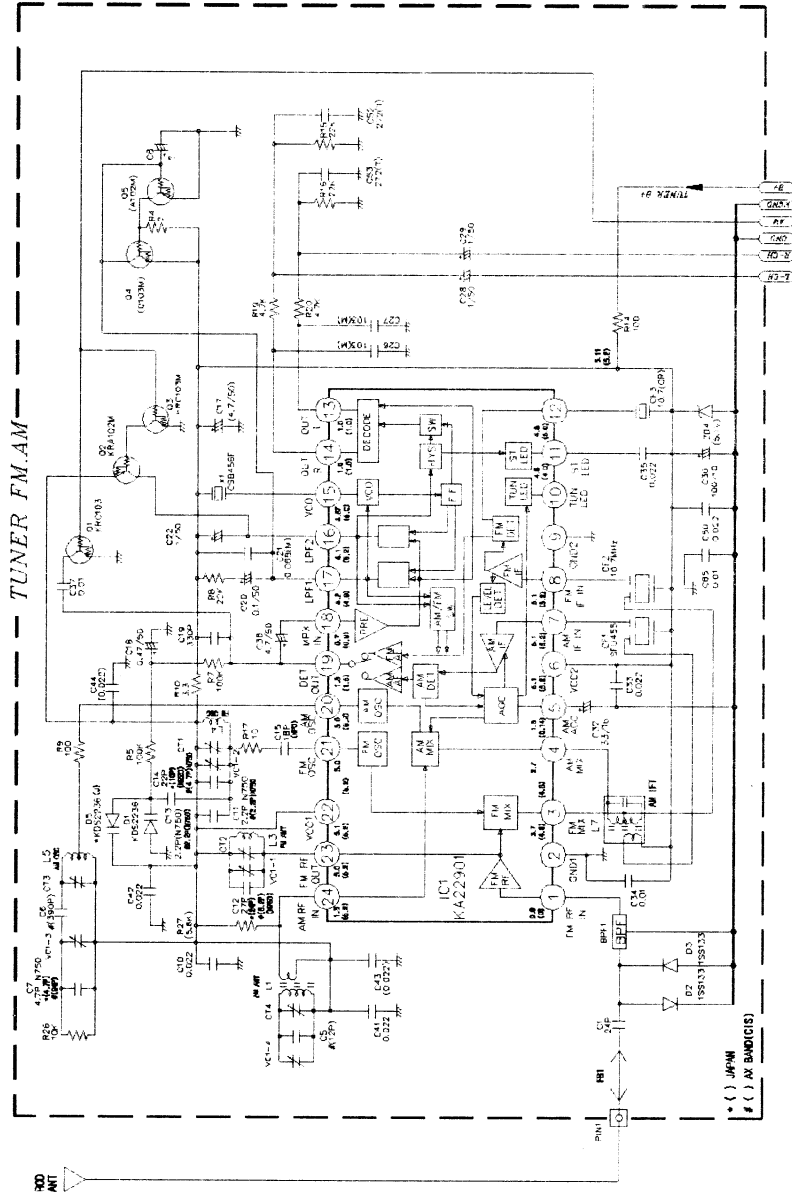
ПРИНЦИПАЛЬНЫЕ СХЕМЫ \rightarrow



LG-321AX ОСНОВНАЯ ПЛАТА (ч.2)







"БАТАРЕЙКИ" VARTA

ЦИНКОВЫЕ (STANDARD).

тип (VARTA)	3706	3710	3712	3714	3720	3722
напряжение (V)	1,5	3	4,5	1,5	1,5	9
емкость (А/час)	1,2	1,5	2,5	3,5	8	0,42
диаметр (мм)	14,5	21,8	---	26,2	34,2	---
длина (мм)	50,5	74,6	67	50	61,5	48,5
вес (гр.)	18	42,5	102,5	51	102,5	37
тип (евро)	R6P	2R10	3R12P	R14P	R20P	6F22
тип (США)	AA	---	---	C	D	PP3
батарея/элемент (Б/Э)	Э	Б	Б	Э	Э	Б

АЛКАЛИНОВЫЕ (UNIVERSAL).

тип (VARTA)	4003	4006	4012	4014	4018	4020	4022
напряжение (V)	1,5	1,5	4,5	1,5	6	1,5	9
емкость (А/час)	1,1	2,6	5,9	7,8	0,5	16,5	0,5
диаметр (мм)	10,5	14,5	---	26,2	---	34,2	---
длина (мм)	44,5	50,5	67	50	35,6	61,5	48,5
вес (гр.)	11	23	168,5	68,5	31,5	141,5	46
тип (евро)	LR03	LR6	3LR12	LR14	4LR61	LR20	6LR61
тип (США)	AAA	AA	---	C	J	D	PP3
батарея/элемент (Б/Э)	Э	Э	Б	Э	Б	Э	Б

НИКЕЛЬ-КАДМИЕВЫЕ (AccuPlus Ultra).

тип (VARTA)	5420	5503	5506	5514	5520	5522	5606
напряжение (V)	1,2	1,2	1,2	1,2	1,2	8,4	1,2
емкость (А/час)	2,6	0,7	1,1	2,6	5	0,15	1,4
диаметр (мм)	34,2	10,5	14,5	26	34,2	---	14,5
длина (мм)	61,5	44,5	50,5	50	61,5	48,5	50,5
вес (гр.)	72,6	12	25	70	150	47	26
тип (евро)	HR20	HR03	HR6	HR14	HR20	6F22	HR6
тип (США)	D	AAA	AA	C	D	PP3	AA
батарея/элемент (Б/Э)	Э	Э	Э	Э	Э	Б	Э

ЛИТИЙ-ИОННЫЕ (AccuPlus).

тип (VARTA)	5001	5003	5006	5014	5020	5214	5220
напряжение (V)	1,2	1,2	1,2	1,2	1,2	1,2	1,2
емкость (А/час)	0,15	0,3	0,75	2,2	4,5	1,5	1,5
диаметр (мм)	12	10,5	14,5	26	34,2	26	34,2
длина (мм)	29	43,6	50,5	50	61,5	50	61,5
вес (гр.)	9	10	21	75	147	55	78
тип (евро)	KR1	KR03	KR6	KR14	KR20	KR14	KR20
тип (США)	N	AAA	AA	C	D	C	D
батарея/элемент (Б/Э)	Э	Э	Э	Э	Э	Э	Э