

Подписку на "Радиоконструктор" можно оформить в любом почтовом отделении России по почтовому каталогу "Роспечать. Газеты и журналы" (№78787)

Все чертежи печатных плат, рисунки разводок и монтажные схемы, в том случае если их размеры не обозначены или не оговорены в тексте, печатаются в масштабе 1:1.

ДИСКОВЫЕ ЭЛЕМЕНТЫ ПИТАНИЯ "RENATA"

ТИП	Габариты (мм)	Напряжение (V)	Емкость (мА/час)
335	5,8 x 1,25	1,5	5
317	5,8 x 1,6	1,5	12
379	5,8 x 2,1	1,5	14
319	5,8 x 2,7	1,5	16
377	6,8 x 2,6	1,5	24
321	6,8 x 1,6	1,5	14
364	6,8 x 2,15	1,5	19
346	7,9 x 1,25	1,5	9
341	7,9 x 1,45	1,5	13
315	7,9 x 1,65	1,5	21
362	7,9 x 2,1	1,5	23
397	7,9 x 2,6	1,5	30
329	7,9 x 3,1	1,5	30
384	7,9 x 3,6	1,5	43
392	7,9 x 3,6	1,5	45
309	7,9 x 5,4	1,5	70
371	9,5 x 2,1	1,5	35
395	9,5 x 2,6	1,5	46
394	9,5 x 3,6	1,5	60

РАДИО- КОНСТРУКТОР 05-2002

Издание по вопросам радиолобительского конструирования и ремонта зарубежной электронной техники.

Ежемесячный научно-технический журнал, зарегистрирован Комитетом РФ по печати 30 декабря 1998г. Свидетельство № 018378

Учредитель-редактор
Алексеев
Владимир
Владимирович

Подписной индекс по каталогу "Роспечать. Газеты и журналы" - 78787.

Цена в розницу свободная

Адрес редакции:
160002 Вологда а/я 32
тел./факс (8172)-21-09-63.

E-mail - radiocon@vologda.ru

МАЙ 2002г.

Журнал отпечатан в типографии
ООО ПФ "Полиграфист"
160001 Вологда, у. Челюскинцев 3.

СОДЕРЖАНИЕ :

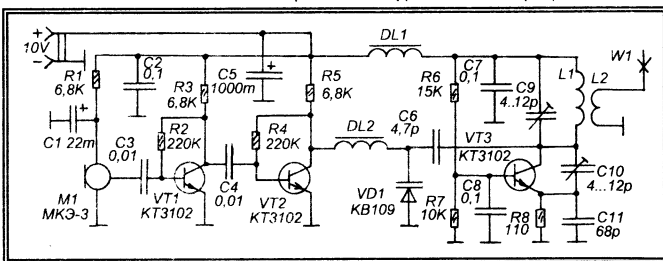
"Babysitter"	2
Простой трансивер на 160 М	3
Коротковолновый синхронный гетеродинный приемник	7
Узел настройки приемника на ИМС K174XA34	10
Автоматический выключатель подсветки шкалы	11
Индикатор разряда аккумулятора	11
Цифровой частотомер на одной микросхеме	13
Щуп-усилитель ЗЧ	14
Расчет разделительных фильтров	
Баттерворта	15
Телефонный усилитель для CD-ROMа	16
Автоматизатора - музыкальный центр	18
Кроссовер для трехканальной стереосистемы	20
Простой УМЗЧ на транзисторах и ОУ	22
Автоматический регулятор температуры 50-300°C	23
Квазимеханический таймер	26
Телефакс - принтер и сканер	29
Зарядное устройство для малогабаритных аккумуляторных батарей	30
ИК-датчик	32
Простой преобразователь =12 / ~220В	35
Серена для автосигнализации	36
О питании цифрового тахометра	37
Противоугонное устройство	37
радиошкола -	
Цифровые микросхемы "ТТЛ" (занятие № 22)	38
внутренний мир зарубежной техники -	
Микроприемник Sony-QT1	40
Двухдиапазонный радиоприемник Aiwa FR-C200	42
Магнитола Panasonic RX-M40	44
Радиочасы Aiwa FR-A160	46

"BABYSITTER"

Речь идет о радио-устройстве, похожем на радиостанцию, один узел которого устанавливается в детской спальне, а второй можно унести на кухню или в другую комнату. Чувствительный микрофон, расположенный у детской кровати, с легкостью улавливает плач младенца, и по радиосвязи передает его на приемный блок, который воспроизводит эти звуки достаточно громко. Такие устройства раньше были доступны только зарубежным родителям, но сейчас они бывают в продаже и в нашей стране. Проблема только в стоимости, — цена такой "радионяни" может оказаться сравнимой с ценой недорогой детской коляски. Что, для большинства молодых родителей составляет определенную проблему.

На самом деле, если разобраться, столь дорогое устройство не что иное как сочетание акустически чувствительного радиомикрофона небольшой дальности передачи и карманного УКВ-ЧМ приемника.

Карманный УКВ-ЧМ приемник (или переносная магнитола) найдется в любой семье, а сделать чувствительный радиомикрофон — не проблема для радиолюбителя.



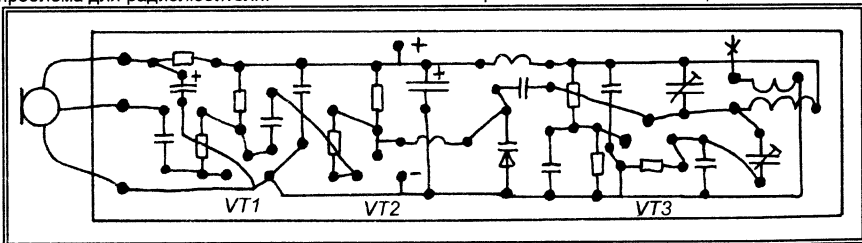
Микрофон улавливает эти звуки и подает на модулятор передатчика НЧ сигнал.

Постоянное включение передатчика, которое на первый взгляд кажется нерациональным,

выбрано потому что, не используя кварцевую стабилизацию передатчика и приемника, только таким образом можно обеспечить надежную связь.

Дело в том, что если, сделать схему с акустическим выключателем, который будет включать питание ВЧ-передатчика по сигналу от микрофона, то, ввиду многих внешних дестабилизирующих факторов, не всегда частота передачи будет точно совпадать с частотой настройки приемника. Здесь будет играть роль и напряжение питания, и температура, и влажность, но самый главный дестабилизирующий фактор — это внешние емкости, которые неизбежно оказывают влияние частоту передаваемого сигнала.

Если же передатчик будет включен постоянно, то его сигнал так же постоянно будет приниматься приемником. А практически все современные УКВ-ЧМ приемники имеют



На рисунке в тексте показана схема такого радиомикрофона. Радиомикрофон питается от электросети через малогабаритный сетевой адаптер, вырабатывающий постоянное напряжение 10 В (адаптер от телеигровой приставки). Во время наблюдения за младенцем передатчик радиомикрофона работает на передачу постоянно, и пока ребенок спокойно спит он излучает немодулированный сигнал. Как только ребенок начинает плакать

систему АПЧГ, которая подстраивает частоту гетеродина приемника по сигналу ошибки с частотного детектора. Таким образом, сигнал передатчика будет захвачен системой АПЧГ, и несмотря на некоторый уход частоты передатчика, этот уход будет компенсироваться системой АПЧГ, и приемник будет удерживать настройку на этот передатчик в достаточно широких пределах.

На транзисторе VT3 выполнен ВЧ-генератор, он же передатчик. Частота задается, в основном, контуром C9-L1, но на настройку оказывают влияние и C11, и емкость C6-VD1, а так же емкость транзистора VT3 и монтажа, емкость антенного устройства, роль которого выполняет отрезок монтажного провода длиной около одного метра.

Звуку воспринимает электранный микрофон M1, а усиливает его выходное напряжение 3Ч двухкаскадный УЗЧ на VT1 и VT2. На варикапе VD1 выполнен частотный модулятор.

Дроссели DL1 и DL2 служат для развязки НЧ и ВЧ цепей.

Устройство смонтировано на простой печатной плате, дорожки которой разведены почти так же как расставлены символы на принципиальной схеме. Все каскады вытянуты в линейку.

Транзисторы KT3102 можно заменить на KT315, KT316. Варикап — любой.

Катушки L1 и L2 — бескаркасные, они имеют внутренний диаметр около 6 мм и наматываются проводом ПЭВ 0,43. Для диапазона 64-73 МГц L1 должна содержать — L1 - 9 витков, L2 - 2 витка. Для диапазона 88-108 МГц — L1 - 5 витков, L2 - 1 виток. Катушка L2 располагается между витками L1.

ПРОСТОЙ ТРАНСИВЕР НА 160 М

Описываемый трансивер содержит минимум дефицитных деталей и достаточно прост в изготовлении и комплектации.

Основой трансивера является плата "А" (рисунк 1), на которой располагается тракт ПЧ. Для переключения режимов "RX-TX" используются два электромагнитных реле P1 и P2 (еще два реле есть на платах усилителя мощности и гетеродинов). Их контакты, на схемах, показаны в положении "RX".

В режиме "RX" на выводы 1 и 2 микросхемы A1 (K174XA2) поступает сигнал от входного контура C1-C2-L1. Этот контур настроен на середину диапазона и в процессе настройки на станцию не перестраивается. К точке "3" платы "А" при приеме (в режиме "RX") подключается антенна.

ВЧ напряжение усиливается симметричным усилителем ВЧ микросхемы A1 и поступает на

Дроссели DL1 и DL2 типа ДПМ-01 на 30-100 мкГн, но можно сделать самодельные дроссели, намотанные на корпусах постоянных резисторов (50-100 витков ПЭВ 0,12).

Подстроечные конденсаторы C9 и C10 — миниатюрные керамические типа КПК-МН.

Настройку можно начать с УЗЧ. Нужно подобрать номиналы R2 и R4 таким образом, чтобы напряжения на коллекторах VT1 и VT2 были около 3 В. Затем можно перейти к настройке передатчика. Подключив антенну, попробуйте поймать сигнал передатчика на УКВ-ЧМ приемник. Если это не удастся подстройте C9 и C10. После того как прием осуществился нужно подстраивая C9 и C10 (методом последовательных приближений) добиться того чтобы сигнал передатчика уверенно принимался на УКВ ЧМ приемник с расстояния не менее 30 метров, а частота передатчика лежала в части шкалы приемника, свободной от радиостанций.

Затем нужно проверить, не создает ли передатчик помехи телевидению, и если окажется что его частота мешает приему одного из телеканалов, нужно переместить настройку передатчика на другой участок УКВ ЧМ диапазона (снова подстраивая C9 и C10).

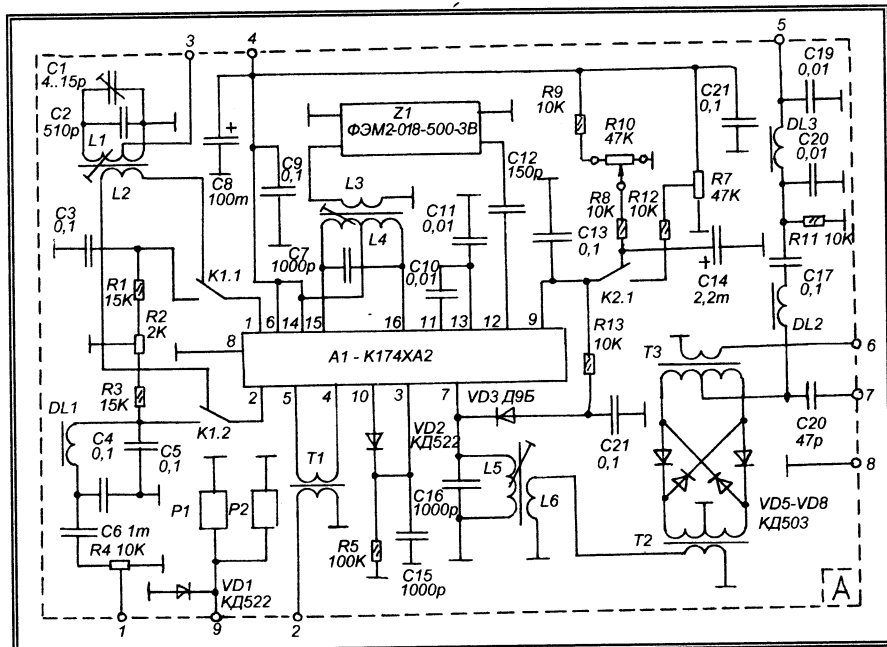
Боренко В. С.

ХАРАКТЕРИСТИКИ:

1. Диапазон 160 М (1850-1950 кГц).
2. Чувствительность при отношении сигнал / шум 10 дБ не хуже 5 мкВ.
3. Модуляция SSB.
4. Промежуточная частота 500 кГц.
5. Подавление несущей частоты при передаче 36 дБ.
6. Выходная мощность передатчика на нагрузку 75 Ом 2 Вт.
7. Мощность УЗЧ 0,1 Вт.
8. Напряжение питания : +12В (0,1А)
..... +20В (0,8А).

смеситель, на выходе которого включен контур L4-C7, настроенный на промежуточную частоту (500 кГц). С катушки связи L3 сигнал ПЧ поступает на электромеханический фильтр Z1. Напряжение гетеродина, от генератора плавного диапазона, который расположен на плате гетеродинов, поступает на смеситель через высокочастотный трансформатор T1.

С выхода электромеханического фильтра Z1 сигнал промежуточной частоты поступает че-



рез вывод 12 А1 на усилитель ПЧ микросхемы. С выхода УПЧ микросхемы (вывод 7) сигнал ПЧ поступает на преддетекторный контур L5-C16, настроенный на ПЧ. С катушки L6 напряжение ПЧ поступает на второй смеситель на диодах VD5-VD8. В режиме "RX" этот смеситель работает демодулятором. Напряжение частотой 500 кГц от опорного генератора на него поступает с платы гетеродинов (плата "B") через точку "6" платы "A". Напряжение звуковой частоты через фильтр на дросселях DL3 и DL2 поступает с точки "5" платы "A" на входной УМЗЧ (плата "C").

Регулировка усиления УПЧ производится путем изменения постоянного напряжения на выводе 9 А1. В типовом включении это вывод микросхемы К174ХА2 служит для системы АРУ, в данной схеме, на него поступает постоянное напряжение от переменного резистора R10, служащего регулятором усиления при приеме, или от подстроечного резистора R7, который служит для установки уровня усиления тракта ПЧ при передаче (при формировании SSB).

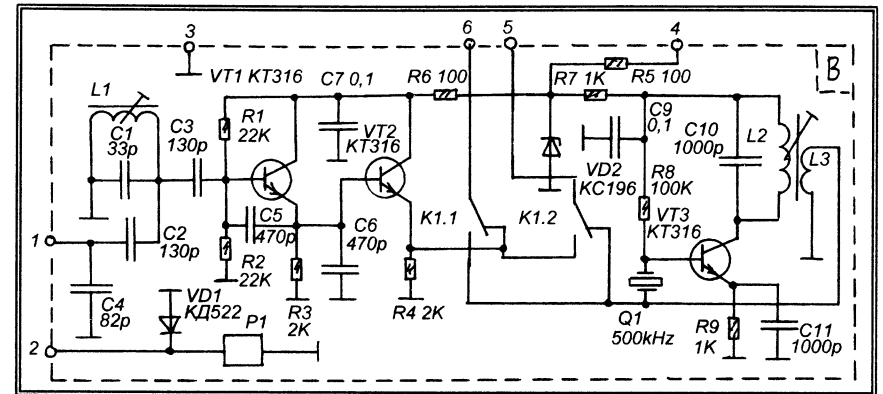
В режиме "TX" контакты реле P1 и P2 переходят в противоположное положение. Теперь УВЧ микросхемы А1 выполняет функции микрофонного усилителя. Смеситель микро-

схемы А1 выполняет роль балансного модулятора. Балансировка входа микросхемы (с целью подавления несущей), производится подстроечным резистором R2. В режиме "TX" на гетеродинный вход смесителя микросхемы (через трансформатор T1) поступает не сигнал от ГПД, а сигнал частотой 500 кГц от генератора опорной частоты (с платы гетеродинов "B"). В контуре L4-C7 выделяется ПЧ сигнал, из которого фильтр Z1 выделяет верхнюю боковую полосу и передает её на вход УПЧ микросхемы А1.

Сформированный сигнал SSB выделяется контуром L5-C16 и через катушку связи L6 поступает на смеситель на диодах VD5-VD8, который в данном режиме ("TX") работает преобразователем частоты. Напряжение от генератора плавного диапазона на него поступает, в режиме "TX", через точку "6" платы "A".

Полученное на выходе этого смесителя напряжение радиочастоты поступает на усилитель мощности (плата "D").

Плата гетеродинов ("B") содержит два гетеродина — генератор плавного диапазона на транзисторах VT1 и VT2, и генератор опорной частоты на транзисторе VT3. В режиме "TX" сигнал от ГПД поступает через контакты реле



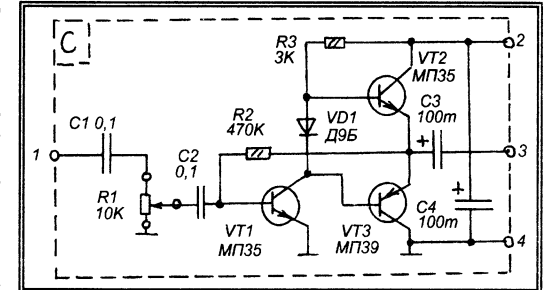
K1.2 на точку "5" платы "B", а сигнал опорной частоты, через контакты реле K1.1 на точку "6" платы "B". В режиме "RX" ситуация меняется на противоположную, и сигнал ГПД поступает на точку "6", а сигнал опорной частоты на точку "5" платы гетеродинов ("B"). Коммутация гетеродинов производится при помощи реле P1, на обмотку которого подается напряжение при переходе на передачу.

Генератор ГПД перестраивается в пределах 2351-2451 кГц (частота гетеродина выше частоты входного сигнала). Перестройка ГПД по диапазону производится переменным конденсатором C3 (см. схему соединений), который подключается к контуру ГПД через точку "1" платы гетеродинов ("B"). Генератор опорной частоты вырабатывает сигнал частотой 500 кГц (его частота определяется кварцевым резонатором Q1 на 500 кГц).

Усилитель звуковой частоты (плата "C") выполнен по широко известной двухкаскадной схеме с двухтактным выходом на разноструктурных транзисторах.

Усилитель мощности передатчика (плата "D") построен по двухкаскадной схеме на транзисторах VT1 и VT2. РЧ сигнал на его вход поступает через точку "1" платы "D", и далее на входной контур L1-C2, настроенный на середину рабочего диапазона. Этот сигнал с контура поступает на предварительный усилитель на транзисторе VT1. Усилительный каскад на VT1 работает с подачей смещения на базу. Далее сигнал поступает на второй контур — L3-C6, так же настроенный на середину рабочего диапазона. Затем следует

усилитель мощности на транзисторе VT2 (каскад работает с небольшим смещением на базе). С выхода усилителя мощности сигнал

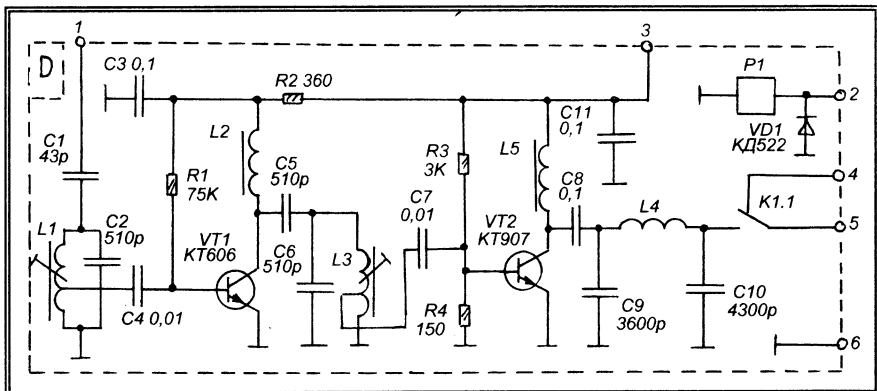


поступает через "П"-контур C9-L4-C10 в антенну. Антенна переключается при помощи реле P1. Питание на передатчик поступает только в режиме "TX".

Схема соединений показана на последнем рисунке. Переключение режимов "RX-TX" производится при помощи педали (при выключателя) управляющего напряжением питания +20 В. Настройка в пределах диапазона производится переменным конденсатором C3 (используется конденсатор с воздушным диэлектриком от старых ламповых радиол, — подключена только одна его секция).

Источник питания должен выдавать два напряжения: +12 В с током до 0,1 А и +20 В с током до 1 А. Напряжение +12 В должно быть стабилизировано.

Все электромагнитные реле типа РЭС-47 с обмоткой на напряжение 12 В. Можно использовать и другие реле, имеющие по две переключающиеся контактные группы и обмотки на 12-20В. Сопротивление резистора



R1 (схема соединений) выбирается так, чтобы при замыкании педали управления на всех реле было напряжение, равное их напряжению срабатывания.

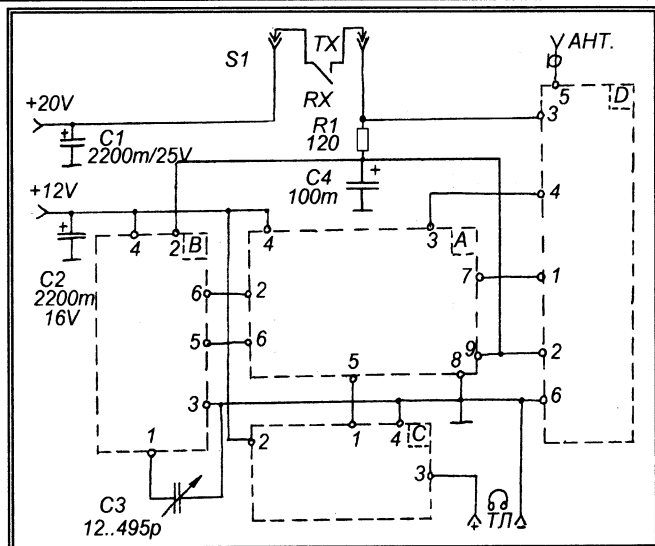
Все катушки намотаны на стандартных четырехсекционных каркасах с подстроечными сердечниками из феррита 400НН.

Плата "А" — L1 - 50 витков с отводом от 10-го, L2 - 7 витков, L4 - 80 витков с отводом от середины, L3 - 10 витков, L5 - 80 витков, L6 — 10 витков. Провод - ПЭВ 0,12. Трансформаторы намотаны на кольцах K10X6X3 из феррита, каждая обмотка содержит по 30 витков (наматывать их

всех сразу, — втрое сложным проводом, а затем концы разрезать и разделить по схеме). Дроссели выполнены на таких же кольцах, содержат по 300 витков. Трансформаторы и дроссели намотаны тоже проводом ПЭВ-0,12.

Плата "В" — L1 - 40 витков, L2 - 80 витков, L3 - 10 витков. Провод ПЭВ 0,12.

Плата "Д" — L1 - 50 витков с отводом от 10-го, L3 - 50 витков с отводом от 6-го. Провод для L1 и L3 — ПЭВ 0,12. L4 - бескаркасная катушка диаметром 14 мм. Содержит 20 витков провода ПЭВ 0,43. Катушки L2 и L5 — стандартные дроссели ДМ-0,5 на 200 мкГн.



Корпус трансивера металлический, он состоит из двух "П"-образных панелей, скрепленных при помощи уголков, "в перекрышку". На одной из панелей (нижней) размещены все платы, и все другие детали, а вторая — крышка.

Размеры готового аппарата 270X350X160 мм.

Каргимски Н.

КОРОТКОВОЛНОВЫЙ СИНХРОННЫЙ ГЕТЕРОДИННЫЙ ПРИЕМНИК

В этой статье описывается синхронный гетеродинный радиоприемник, предназначенный для приема радиовещательных станций с амплитудной модуляцией в КВ-диапазоне 31 М (9,5...9,7 Мгц). По сравнению с супергетеродинными приемниками заводского изготовления он позволяет получить более высокое качество демодулированного сигнала и более высокую избирательность. Кроме того он проще в наладке-живании.

Структурная схема приемника приведена на рисунке 1. Он состоит из трех узлов: системы фазовой автоподстройки частоты (ФАПЧ), системы автоматической регулировки усиления (АРУ) и канала синхронного приемника.

Система ФАПЧ предназначена для синхронизации колебаний гетеродина приемника с колебаниями несущей частоты принимаемого сигнала, и состоит из буферного усилителя ВЧ 2, смесителя 3, фильтра нижних частот (ФНЧ) 4, усилителя переменного напряжения (УПН) 5, сумматора 6, управителя частоты 7, гетеродина 8, модулятора 9, буферного усилителя высокой частоты (УВЧ) 10, смесителя 11, ФНЧ 12, УПН 13, демодулятора 14, ФНЧ 15 и вспомогательного генератора низкой частоты 16.

Система АРУ служит для стабилизации уровня сигнала на выходе приемника (что необходимо для обеспечения оптимальных динамических характеристик системы ФАПЧ) и состоит из фазовращателя 17, смесителя 18, ФНЧ 19, УПН 20, демодулятора 21, ФНЧ 22 и регулируемого УВЧ 1.

Канал синхронного приемника служит для демодуляции принимаемого сигнала и состоит из смесителя 23, ФНЧ 24, усилителя НЧ 25.

Система ФАПЧ работает следующим образом. На управляющий вход смесителя 3 подаются колебания гетеродина 8, частота которых близка к частоте колебаний входного сигнала, а на сигнальный вход смесителя 3 из антенны через регулируемый УВЧ 1 и буферный усилитель 2 подается принимаемый сигнал. На выходе смесителя 3 образуется переменное напряжение "биений", которое через ФНЧ 4,

УПН 5 и сумматор 6 поступает на управитель частоты 7, и изменяет частоту гетеродина 8 таким образом, что мгновенная разница частот сигнала и гетеродина уменьшается до $\Delta f \approx 0,34$ Гц (что соответствует нижней границе полосы пропускания УПН 5).

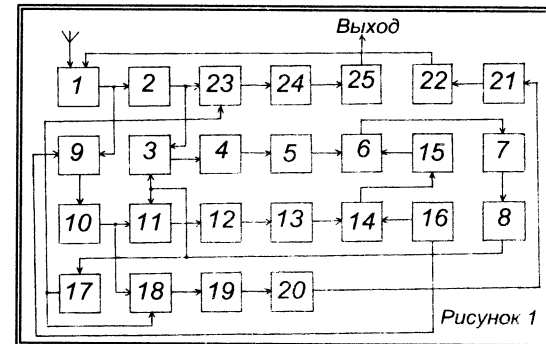


Рисунок 1

Затем вступает в работу второй канал системы ФАПЧ. На сигнальный вход модулятора 9 через регулируемый УВЧ 1 подается напряжение сигнала, а на другой его вход подается переменное напряжение ($f \approx 40$ Гц) от вспомогательного генератора низкой частоты 16. С выхода модулятора 9 АМ-сигнал через буферный УВЧ 10 поступает на сигнальный вход смесителя 11, на другой вход которого подается напряжение гетеродина 8. На выходе смесителя 11 образуется переменное напряжение с частотой вспомогательного генератора 16, которое через ФНЧ 12 и УПН 13 поступает на сигнальный вход синхронного демодулятора 14, на его другой вход — переменное напряжение от вспомогательного генератора 15. На выходе демодулятора 14 образуется пульсирующее напряжение, которое сглаживается ФНЧ 15 и через сумматор 6 подается на управитель частоты 7, изменяя частоту гетеродина 8 таким образом, что система ФАПЧ переходит в режим синхронизации.

В режиме синхронизации система АРУ работает следующим образом. На сигнальный вход смесителя 18 с выхода буферного УВЧ 10 подается модулированное по амплитуде напряжение сигнала, а на другой его вход, через фазовращатель 17, создающий фазовый сдвиг на 90° , подается напряжение гетеродина 8. На выходе смесителя 18 образуется переменное напряжение с частотой вспомогательного генератора 16, которое через ФНЧ 19 и УПН 20 подается на асинхронный демодулятор 21.

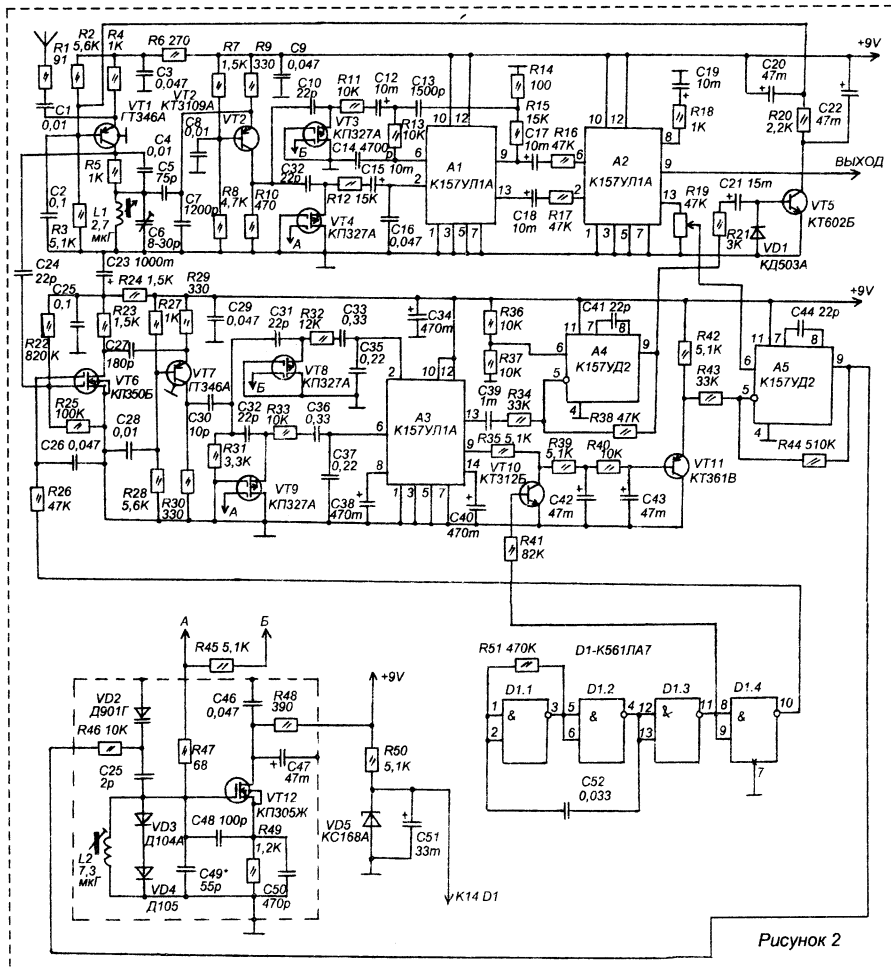


Рисунок 2

На выходе демодулятора 21 образуется напряжение, пропорциональное напряжению сигнала на входе модулятора 9, которое через ФНЧ 22 подается на управляющий вход регулируемого УВЧ 1 и изменяет его коэффициент усиления таким образом, что уровень сигнала на входах смесителей поддерживается практически неизменным.

Система АРУ работает и в том случае, если система ФАПЧ работает в режиме биений, а частота биений меньше граничной частоты ФНЧ 19. Это облегчает настройку на станцию.

Конечно, система АРУ работает и тогда, когда ФАПЧ работает в режиме "квазисинхронизма". Но этот режим возникает кратковременно, так как система АРУ уменьшает уровень сигнала на входах смесителей, и система ФАПЧ быстро переходит в режим синхронизации.

При работе системы ФАПЧ в режиме синхронизации, напряжения сигнала и гетеродина на входах смесителей 18 и 23 примерно синфазны, а на входах смесителей 3 и 11 они сдвинуты примерно на 90°. Следовательно, в этом случае смеситель 23 выполняет роль

синхронного детектора АМ-сигнала, и на его выходе образуется демодулированное напряжение ЗЧ. Это напряжение через ФНЧ 24 и УНЧ 25 поступает на выход приемника.

Принципиальная схема приемника приведена на рисунке 2. Регулируемый УВЧ 1 выполнен на транзисторе VT1, буферные УВЧ 2 и 10 выполнены на транзисторах VT2 и VT7. Смесители 3, 11, 18 и 23 построены на транзисторах VT4, VT9, VT8 и VT3, соответственно. ФНЧ 4 образуют элементы R12 C16, а ФНЧ 12 — элементы R33 C37. ФНЧ 19 — R32 C35, ФНЧ 24 — R11 C13 R13 C14. ФНЧ 24 является двухзвенным активным фильтром, так как на конденсатор C13 подается с делителя R14 R15 напряжение положительно обратной связи.

ФНЧ 15 образуют элементы R39 C42 R40 C43, а ФНЧ 22 — элементы C20 R20 C22. Усилитель переменного напряжения 5 и усилитель низких частот 25 выполнены на микросхемах A1 и A2, а УПН 13 и УПН 20 — на микросхемах A3 и A4. Сумматор 6 построен на микросхеме A5. Роль синхронного демодулятора 14 выполняет VT10. Модулятор 9 выполнен на VT6. Роль асинхронного демодулятора 21 выполняют VD1 и VT5.

Гетеродин построен на транзисторе VT12. Управлятель частоты 7 — на VD2. Диоды VD3 и VD4 служат для стабилизации амплитуды колебаний гетеродина. Вспомогательный генератор НЧ 16 выполнен на D1. Элементы R26 C26 образуют ФНЧ, который подавляет высшие гармоники импульсного напряжения, вырабатываемого этим генератором. Фазовращатель 17 образует резистор R45 и входная емкость транзисторов VT3 и VT8. Эта цепь сдвигает фазу колебаний гетеродина на 45°, что необходимо для работы приемника, так как частота гетеродина в два раза ниже частоты принимаемого сигнала (смесители работают на второй гармонике гетеродина). Резистор R19 служит для балансировки ОУ А5.

Цепь R50 VD5 C51 служит для питания микросхемы D1. Эмиттерный повторитель VT11 уменьшает влияние сумматора A5 на параметры ФНЧ R39 C42 R40 C43. Цепь R31 C30 образует фильтр высоких частот, который задерживает переменное напряжение с $f = 40$ Гц.

Динамические характеристики замкнутой системы ФАПЧ определяются уровнем сигнала на входах смесителей приемника, который можно регулировать изменением сопротивления резисторов R34 и R38 и формой АЧХ ФНЧ 4, который представляет собой однозвенную RC цепь (R12 C16).

Избирательность приемника по паразитным каналам приема (на гармониках гетеродина) зависит от добротности контура L1 C5 C6 C7, а

избирательность по соседнему каналу определяется характеристиками активного ФНЧ R11 C13 R13 C14. АЧХ этого фильтра можно регулировать изменением сопротивления R14.

Микросхема A5 выполняет также роль амплитудного ограничителя напряжения на управителе частоты, что исключает самопроизвольную перестройку системы ФАПЧ на соседнюю по частоте радиостанцию.

Напряжение на выходе приемника составляет около 1 В. Его можно регулировать изменяя сопротивление R18. Крутизна управителя частоты примерно $S \approx 250$ Гц / В, её можно регулировать изменяя емкость C45. Для обеспечения оптимальных динамических характеристик замкнутой системы ФАПЧ полоса удержания системы ФАПЧ должна быть примерно равна полосе пропускания ФНЧ 4 (Л.2).

Приемник собран в алюминиевом корпусе, гетеродин заключен в экран. Постоянные резисторы МЛТ -0,125. Конденсаторы C48, C49 и C50 должны иметь малый ТКЕ. В качестве VT2 и VT7 можно использовать другие СВЧ транзисторы с малой постоянной времени цепи обратной связи ($t_k = R_E \cdot C_k$). Можно использовать транзисторы КП350 и КП327 с другими индексами. Вместо K157УЛ1А подойдет K157УЛ15, а вместо K157УД2 можно использовать практически любой другой операционный усилитель.

Транзисторы VT10, VT11 и VT5 — любые маломощные кремниевые транзисторы, нужно только учесть, что через VT5 может протекать значительный импульсный ток заряда конденсатора C22. В гетеродине можно использовать КП305 с другим индексом, но исходное положение рабочей точки должно быть примерно в середине линейного участка его характеристики.

Катушки L1 и L2 намотаны в броневого сердечника из карбильного железа (СБ-12а), катушка L1 содержит 10 витков, L2 - 17 витков провода ПЭВ 0,44.

Если приемник собран из исправных деталей, то его настройка достаточно проста. Сначала нужно резистором R19 установить на выводе 9 А5 напряжение +4 В. Затем настроить приемник на радиостанцию так, чтобы система ФАПЧ работала в режиме биений. Затем, вращая сердечник L1, нужно добиться максимальной амплитуды напряжения биений на выходе приемника. После, плавно вращая сердечник катушки L2, нужно перевести систему ФАПЧ приемника в режим синхронизации, ориентируясь по наилучшему качеству сигнала на выходе приемника.

В некоторых случаях может потребоваться подобрать сопротивление резистора R45 фазо-

вращателя 17 (рис. 1) Для того, чтобы точно отрегулировать фазовращатель 17 нужно подать на вход приемника немодулированный сигнал, разомкнуть систему ФАПЧ, а к выводам 9 и 13 А2 подключить входы "X" и "Y" осциллографа. Изменяя сопротивление R45 нужно при частоте биений около 40 Гц получить на экране осциллографа окружность или эллипс с осью вдоль горизонтальной или вертикальной линии экрана.

Возможно потребуются подрегулировать ширину полосы удержания за счет изменения сопротивления R38. Достаточно точно это можно сделать следующим образом. Нужно разомкнуть систему ФАПЧ (напрямую отсоединить R46 от вывода 9 А5), подать на вход приемника немодулированный сигнал от сигнал-генератора, и сердечником L2 установить частоту биений около 40 Гц. Затем, изменяя сопротивление резистора R38, нужно установить амплитуду напряжения биений на выводе 9 А5 около 1 В (система АРУ приемника в этом случае будет работать вполне нормально).

Сергеев А.М.

Литература:

1. В. Поляков. "Гетеродинный прием". Радио-ежегодник 1988 г. Сост. А. В. Гороховский. М. ДОСААФ 1988 г.
2. Б.Х. Кривицкий. "Автоматическое слежение за частотой". М. Энергия. 1974 г.

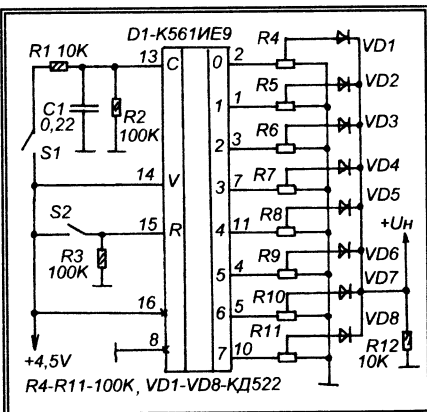
УЗЕЛ НАСТРОЙКИ ПРИЕМНИКА НА ИМС K174XA34

Узел предназначен для переключения по кольцу восьми фиксированных настроек УКВ-ЧМ приемника с питанием не ниже 3 В. Он наиболее подходит для популярных радиолюбительских конструкций УКВ ЧМ приемников на микросхемах типа K174XA34, K174XA42, KXA058 и других аналогичных. Оптимальное напряжение питания которых 4,5 В.

Узел выполнен на одной микросхеме K561IE9, как показывает практика, данная микросхема сохраняет работоспособность при понижении напряжения питания до 2,7 В. Но все же, желательно номинальное напряжение питания не ниже 3,5 В.

Управление кнопками S1 (перебор настроек) и S2 (сброс на первую настройку). При каждом нажатии и отпускании S1 происходит переход на следующую настройку. Цель R1-C1 - простейший подавитель дребезга контактов S1.

Резисторы R4-R11 — органы задания фиксированных настроек, лучше использовать многооборотные резистора, но можно и простые.



Микросхему серии K176 можно использовать только при питании выше 5-6 В.

При питании ниже 4 В желательно кремниевые диоды заменить германиевыми типа Д9.

При построении схемы приемника нужно учитывать, что от стабильности напряжения питания D1 зависит стабильность настройки.

Анисимов В.П.

АВТОМАТИЧЕСКИЙ ВЫКЛЮЧАТЕЛЬ ПОДСВЕТКИ ШКАЛЫ.

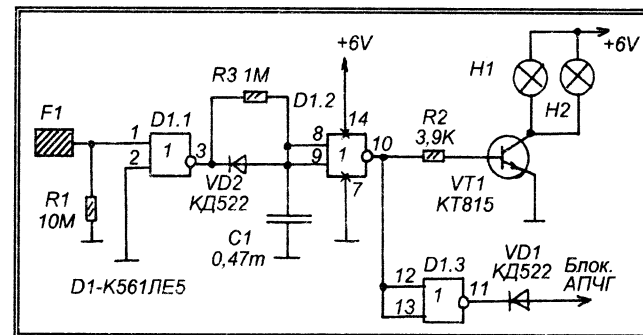
Лампы подсветки шкалы транзисторного приемника или измерительного прибора с автономным питанием могут потреблять ток выше тока потребления самим приемником (или прибором). Но в ночное время суток без такой подсветки не обойтись, шкалу не видно. Желательно, чтобы лампы подсветки шкалы включались автоматически, - от прикосновения к

ручке управления, а выключались спустя короткое время после отпускания этой ручки. В таком случае нужно чтобы ручка управления была металлической.

На рисунке показана схема одного из возможных вариантов такого выключателя. Ручка настройки F1 несет дополнительную функцию - она выполняет роль сенсора. Пока ручку не трогать на выводе 1 D1.1 будет ноль. С1 будет заряжен через R3 и обратное сопротивление диода VD2, и на выводе D1.2 будет логический ноль. Транзистор VT1 закрыт и лампы подсветки погашены.

При прикосновении к ручке, на вывод 1 D1.1 поступают фоновые наводки, которые всегда имеют место в человеческом теле, особенно при общении с электроникой и электротехникой. Наводки напоминают хаотичные импульсы. В результате на выводе D1.1

появляются произвольные отрицательные импульсы, которые через диод VD2 разряжают конденсатор C1 и удерживают его в разряженном состоянии все время пока существует контакт руки с ручкой-сенсором. Это приводит к тому, что на выходе D1.2 устанавливается высокий логический уровень, транзистор открывается и включаются лампы подсветки.



После отпускания ручки F1, через некоторое время, C1 разрядится через R3 и лампы погаснут.

Элемент D1.3 служит для управления системой АПЧГ УКВ-ЧМ приемника. Когда производится настройка на станцию (рука контактирует с ручкой настройки) на выводе D1.3 устанавливается ноль, диод VD1 открывается и блокирует систему АПЧГ, облегчая настройку на станцию. После отпускания ручки, одновременно с гашением ламп, закрывается VD1 и система АПЧГ включается.

Микросхему K561IE5 можно заменить на K176LE5, K1561LE5, K564LE5 и т.п. Тип транзистора VT1 зависит от мощности осветительных ламп. Диоды KД522 можно заменить любыми аналогичными.

Меньшов П.

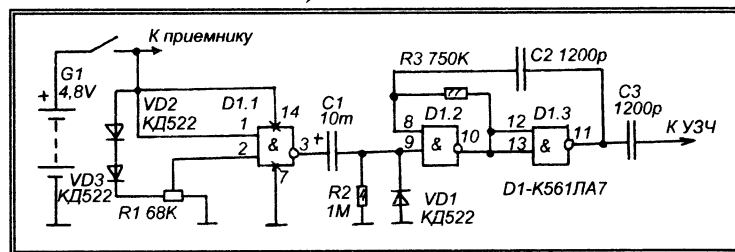
ИНДИКАТОР РАЗРЯДА АККУМУЛЯТОРА

Если карманный радиоприемник питается от малогабаритной аккумуляторной батареи, то чтобы обеспечить наиболее длительную "жизнь" этой батареи просто необходимо не допускать переразряда батареи ниже некото-

рого определенного значения. Предлагаемый индикатор будет предупреждать о разряде аккумулятора ниже допустимого предела продолжительным звуковым сигналом высокого тона, каждый раз как только это возникает, и каждый раз как только будет включаться приемник с аккумулятором разряженным до напряжения ниже допустимого уровня.

Индикатор выполнен на микросхеме КМОП K561ЛА7 и потребляет незначительный ток.

Принципиальная схема индикатора показана на рисунке. На элементе D1.1 выполнен датчик напряжения питания. На один из входов этого



элемента поступает напряжение от источника питания, а на второй от того же источника питания, но через диоды VD2-VD3 и делитель R1. Движок этого резистора устанавливают в такое положение, в котором, при падении напряжения источника до некоторого определенного значения, элемент напряжения на выводе 2 воспринимает как логический ноль.

Диоды VD2 и VD3 нужны для того, чтобы существовало некоторое стабильное различие между напряжениями на входах D1.1, мало зависящее от изменения напряжения общего питания (имеется ввиду стабильное падение прямого напряжения на диодах).

При такой настройке, при нормальном напряжении питания, напряжение на выводе 2 D1.1 соответствует логической единице, значит на выходе D1.1 будет ноль. Конденсатор C1 разряжен через диод VD1 и на выводе 9 D1.2 будет так же ноль. Мультивибратор на элементах D1.2 и D1.3 выключен.

При падении напряжения питания ниже установленного порога, на выходе D1.1 появляется логическая единица и начинается зарядка конденсатора C1 через резистор R2. Зарядка длится около 3-4 секунд. В течении этого времени зарядный ток конденсатора поддерживает напряжение на выводе 9 D1.2 на уровне логической единицы. Это включает мультивибратор на D1.2 и D1.3, и импульсы частотой около 1 кГц с его выхода через конденсатор C3 поступают на вход УЗЧ приемника (на движок переменного резистора регулятора громкости) и динамика приемника издает звук высокой тональности и продолжительности около 3-4 секунд. Затем конденсатор C1 зарядится и напряжение на выводе 9 D1.2 опять станет равным логическому нулю. Мультивибратор выключится и звук прекратится.

Таким образом, если аккумулятор разряжен сверх допустимого, то при каждом включении питания приемника из его динамика будет раздаваться предупредительный сигнал, по завершении которого можно пользоваться при-

емником, но при этом знать о нежелательности дальнейшей разрядки аккумулятора. Если же разряд аккумулятора до недопустимого значения произошел во время работы приемника, то предупредительный сигнал зазвучит в момент наступления такой разрядки.

Микросхема K561ЛА7 питается напряжением 3,3 В, поэтому заменить её на микросхему K176ЛА7 невозможно (K176ЛА7 при таком питании не работает), но можно использовать микросхемы K1561ЛА7, K564ЛА7 или их импортные аналоги. Нижний предел напряжения питания микросхемы вносит ограничение на использование данного устройства в приемниках (или других аудиоаппаратах) с низковольтным питанием: напряжение питания аппарата не должно быть ниже 4 В.

Подстроечный резистор R1 - желательно многооборотный, его максимальное сопротивление может быть 33-100 кОм. Диоды КД522 можно заменить на аналогичные.

Налаживание просто — подключите приемник с этим устройством к регулируемому источнику питания. Замкните конденсатор C1 переключателем. Сначала установите нормальное напряжение питания и установите R1 в такое положение, при котором звукового сигнала нет. Затем уменьшите напряжение питания до порогового значения и установите R1 в такое положение, чтобы точно при переходе питания на это пороговое значение включался звуковой сигнал. Затем уберите переключатель с C1 и подбором R2 установите желаемую длительность предупредительного сигнала (периодически включая и выключая питание).

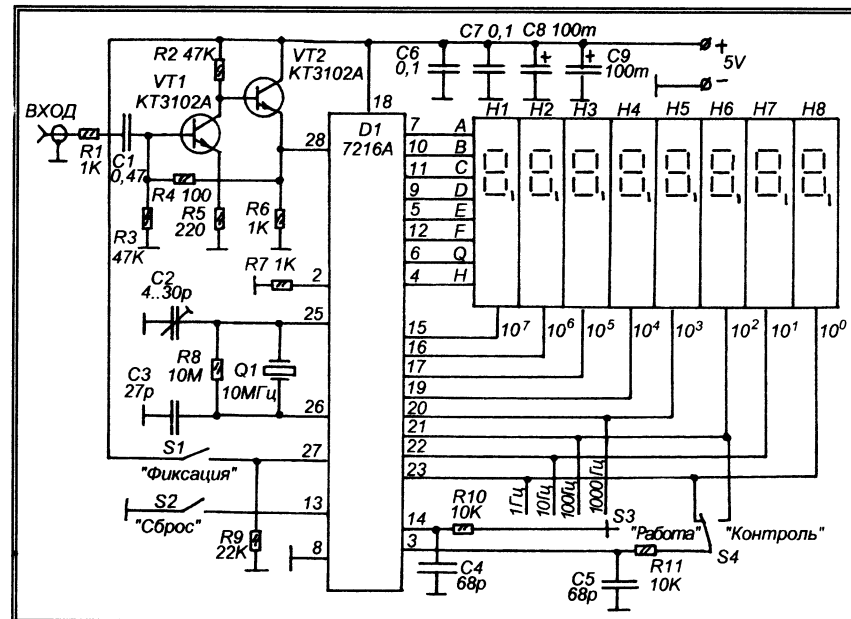
Иногда, если вращением движка R1 не удается найти его оптимальное положение, требуется подбор числа диодов в цепи VD2-VD3 в пределах 1-3 шт.

Меньшов П.

ЦИФРОВОЙ ЧАСТОТОМЕР НА ОДНОЙ МИКРОСХЕМЕ

выходные импульсы перекрывали порог в 2 В, сигнального входа "А" микросхемы (вывод 28).

Кнопка S1 служит для фиксации показаний прибора, S2 - сброс. Переключатель S3 — выбор предела измерения.



Частотомер построен на основе микросхемы 7216А, которая представляет собой универсальный счетчик состоящий из высокочастотного кварцевого генератора, декадного счетчика, 8-декадного счетчика данных с памятью, дешифратора для семисегментных индикаторов и восьми усилителей мощности, управляющих динамической индикацией всемирязрядного светодиодного табло.

Максимальная частота измерения 10 МГц. Микросхема может работать как частотомер, измеритель периода, измеритель отклонения частот, измеритель временных интервалов и как счетчик. В данном случае микросхема включена по упрощенной схеме, только как частотомер.

На транзисторах VT1 и VT2 собран входной усилитель-формирователь. Он обеспечивает выходные импульсы амплитудой 5 В уже при подаче на вход синусоидального сигнала напряжением 100 мВ. Формирователь может быть и другим, например из серии описанных в журналах "Радиоконструктор", важно чтобы его

частотомер построен на основе микросхемы 7216А, которая представляет собой универсальный счетчик состоящий из высокочастотного кварцевого генератора, декадного счетчика, 8-декадного счетчика данных с памятью, дешифратора для семисегментных индикаторов и восьми усилителей мощности, управляющих динамической индикацией всемирязрядного светодиодного табло.

При нажатой кнопке S2 (сброс) индикатор показывает "0" (старшие нули, слева от запятой, не индицируются).

В частотомере можно применить любые семисегментные светодиодные индикаторы с общим анодом. Отдельные индикаторы нужно собрать в матрицу, соединив все их одноименные сегментные выводы вместе (в схеме используется динамическая индикация).

Маругин Ю. А.

Литература: 1. М. Тули "Справочное пособие по цифровой электронике". Энергоатомиздат.

ЩУП-УСИЛИТЕЛЬ ЗЧ

Когда занимаешься ремонтом аудиотехники часто, просто необходим такой прибор, при помощи которого можно было бы "прослушать", в прямом смысле слова, прохождение аудиосигнала. Для этих целей необходим небольшой щуп-пробник, по размерам не больше фломастера, внутри которого находится простенький УЗЧ с малогабаритным динамиком на выходе. Входной контакт такого УЗЧ должен быть выполнен в виде контактной иглы, плюс еще и второй контакт — отрезок монтажного провода с "крокодилом" на конце для подключения на корпус исследуемого аппарата.

Основой для такого прибора послужил миниатюрный китайский электрофонарик, выполненный в виде крупной авторучки. Вместо пера у него миниатюрная лампочка, внутри корпуса два гальванических элемента типа "AAA", на противоположном от пера-лампочки конце простой поворотный выключатель и красивый "наблюдатель" непонятного назначения.

Выключатель питания и один элемент питания оставлены как есть, но вместо лампочки и второго элемента питания собран простой УЗЧ с низковольтным питанием, схема которого показана на рисунке. Для озвучивания исследуемых цепей используется микродинамик от миниатюрных головных телефонов ("затычки для ушей"), этот динамик размещен внутри "наблюдателя", расположенного над выключателем питания (чтобы освободить для динамика пространство пришлось поработать микродрелью для сверления печатных плат как зубной врач работает буром).

Вместо лампочки установлена толстая многоцветная игла от медицинского шприца, отверстие которой пролучено и в него запаян один из выводов конденсатора С1. Сбоку корпуса фонарика просверлено небольшое отверстие, в которое выведен отрезок монтажного провода с разъемом "крокодил" на конце, этот провод соединен с минусом источника питания.

Сам усилитель выполнен на двух транзисторах VT1 и VT2, включенных по схеме составного транзистора. Коэффициент усиления получается достаточно высоким, и можно "озвучивать" НЧ сигналы начиная с уровня в 30 мВ. Но громкое ясно различимое звучание

начинается где-то с 200 мВ. Максимальный уровень входного сигнала не должен быть больше 10 В. Резистор R1 задает режим работы усилителя по постоянному току, от которого зависит коэффициент усиления. Конденсатор С2 устраняет самовозбуждение на ВЧ и подавляет высокочастотные помехи. На нагрузке сопротивлением 16 Ом усилитель развивает мощность (при входном сигнале в 200 мВ) около 5 мВт. Потребляемый ток лежит в пределах 4-5 мА.

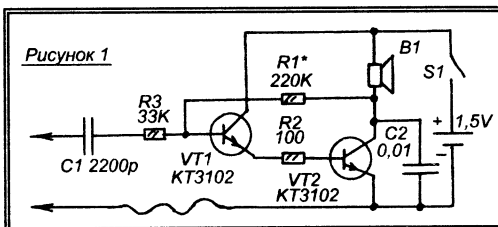


Рисунок 1

Налаживание усилителя сводится к подбору номинала R1, его сопротивление подбирают таким образом, чтобы чувствительность была наибольшей, а ток потребления не превышал 5-6 мА.

Если необходимо прослушивать очень слабые сигналы, то на "наблюдателе" вместо микродинамика можно установить стандартный разъем для подключения миниатюрных голов-

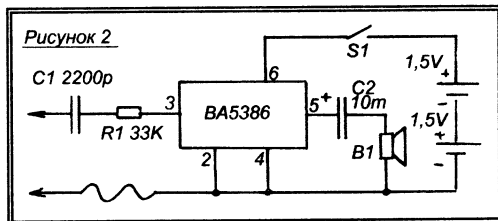


Рисунок 2

ных телефонов. И прослушивать сигнал на микрофоны ("затычки для ушей").

Но наилучший вариант будет, если оставить трехвольтовый источник питания и собрать УЗЧ на малогабаритной импортной микросхеме (рисунок 2). В этом случае и чувствительность будет высокой и звучание достаточно громким. Может быть, для этого даже имеет смысл удлинить корпус фонарика при помощи колпачка от пишущей ручки или фломастера такого же диаметра, а в колпачке разместить микросхему и микродинамик.

Каравкин В.

РАСЧЕТ РАЗДЕЛИТЕЛЬНЫХ ФИЛЬТРОВ БАТТЕРВОРТА

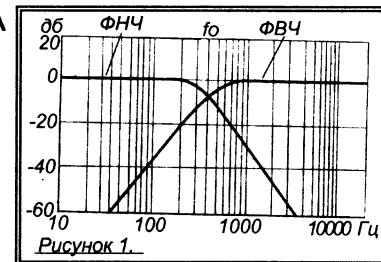


Рисунок 1

Активные разделительные фильтры нижних и верхних частот, реализующие характеристику Баттерворта третьего порядка применяются в аудиотехнике для разделения частотного спектра входного сигнала, при построении двухполосных систем.

На рисунке 1 приведены примерные характеристики таких ФНЧ и ФВЧ. Частота на которой эти кривые пересекаются — fo (частота сопряжения). В согласованных фильтрах на частоте сопряжения АЧХ заваливается на 3 дБ.

На рисунке 2 показана схема ФНЧ третьего порядка.

Исходные расчетные соотношения будут такими: R1 = R2 = R3 = 0,5 R4,

$$C1 = 0,39097 / (fo R1)$$

$$C2 = 0,33581 / (fo R1)$$

$$C3 = 0,03075 / (fo R1)$$

где R - кОм, С - мкФ, f - кГц.

fo - частота сопряжения.

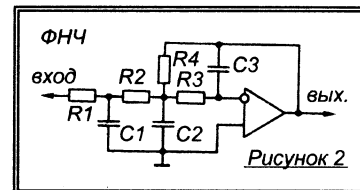


Рисунок 2

На рисунке 3 показана схема ФВЧ третьего порядка.

Исходные расчетные соотношения будут такими: C1 = C2 = C3 = 2 C4

$$R1 = 0,06484 / (fo C1)$$

$$R2 = 0,07551 / (fo C1)$$

$$R3 = 0,8243 / (fo C1)$$

где R - кОм, С - мкФ, f - кГц.

fo - частота сопряжения.

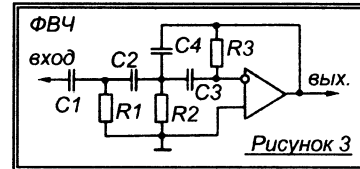


Рисунок 3

ФВЧ

1. Поскольку входное сопротивление должно быть 24 кОм. Выбираем сопротивление R1 = 24 кОм, тогда емкость конденсатора C1 находим из формулы: R1 = 0,06484 / (fo C1). Из этой формулы C1 будет:

$$C1 = 0,06484 / (24 / 0,4) = 0,006754 \text{ мкФ.}$$

2. Определяем сопротивление R2: R2 = 0,07551 / (0,4 x 0,006754) = 27,95 кОм.

3. Определяем сопротивление R3: R3 = 0,8243 / (0,4 x 0,006754) = 305,115 кОм.

4. Определяем емкость C4: C4 = 0,5 x 0,006754 = 0,003377 мкФ.

5. Остальные емкости: C1 = C2 = C3 = 0,006754 мкФ.

Подобрать номиналы резисторов и конденсаторов под расчетные значения практически невозможно, так что нужно набирать необходимые величины из нескольких резисторов или конденсаторов, включаемых последовательно или параллельно, пользуясь прибором для измерения емкости и сопротивления.

ТЕЛЕФОННЫЙ УСИЛИТЕЛЬ ДЛЯ CD-ROMa

Многие радиолюбители-компьютерщики (и не только они) во время работы на компьютере пользуются встроенным CD-приводом как проигрывателем аудио компакт-дисков, прослушивая записи на головные телефоны. Для этого в большинстве CD-ROMов имеется телефонное гнездо, регулятор громкости и внутренний простой телефонный усилитель. Но ввиду того, что воспроизведение аудиодисков для CD-ROMa функция второстепенная, то и тракт ЗЧ у него обычно простейший, без хороших фильтров, подавляющих ультразвуковые импульсные помехи от работы ЦАП. Эти помехи лежат за пределами слышимого спектра, и большинством слушателей не замечаются, однако, при длительном прослушивании аудио-CD, на таком приводе, у слушателя быстро наступает утомление, могут появляться головные боли. Все это результат наличия именно этих практически незаметных на слух ультразвуковых помех. Такие же неприятности возникают и при прослушивании аудио-CD на недорогих карманных CD-проигрывателях. Более дорогие (или "породистые") модели, предназначенные для воспроизведения аудиопрограмм, имеют в своем ЗЧ тракте LC-фильтры или активные ФНЧ не ниже шестого порядка. Эти фильтры полностью подавляют ультразвуковые помехи и такие проигрыватели не вызывают головной боли и переутомления.

Но доработать дешевый CD-плеер или, что наиболее актуально, компьютерный CD-ROM на предмет исключения "головной боли" не так и сложно, достаточно собрать телефонный усилитель с ФНЧ шестого порядка, например такой как показано на рисунке, и подать на его вход сигнал с линейного выхода CD-ROMa.

Описываемый телефонный усилитель обеспечивает почти линейную характеристику в диапазоне 20-20000 Гц (с неравномерностью не более 0,3 дБ) и завал АЧХ на частотах выше 21000 Гц (-16дБ на частоте 44,1 кГц). Выходной каскад обеспечивает номинальную выходную мощность (на нагрузке 32 Ом) 0,65 Вт, при КНИ не более 0,2% для всего тракта.

Входной сигнал, с линейного выхода CD-ROMa (маленький четырехконтактный разъем на его задней стенке) поступает через X1 на вход двухканальный ФНЧ шестого порядка, выполненного на четырех операционных уси-

лителях, входящих в состав микросхемы А1. Фактически, каждый канал состоит из двух последовательно включенных активных ФНЧ третьего порядка. Первое звено — на операционных усилителях

А1.1 и А1.2, второе — на А1.3 и А1.4. Таким образом, весь ФНЧ выполнен на одной микросхеме А1, содержащей четыре ОУ.

С выхода активных фильтров низкочастотный сигнал поступает на регулятор громкости на сдвоенном переменном резисторе R21/R22, и с него на двухканальный телефонный усилитель мощности, выполненный на микросхеме А2 (L272).

Все устройство питается от источника питания персонального компьютера, используя шины питания +12В, -12В для питания операционных усилителей микросхемы А1 и +5В для питания телефонного усилителя А2.

Если желательно осуществить питание от другого независимого от компьютера однополярного источника питания, то можно использовать однополярный источник напряжением +8...20 В, полюса питания подать на 11 и 4 выводы А1 (соответственно полярности), а для синтеза "земли" использовать дополнительный каскад на еще одном операционном усилителе (например на К140УД608 - рисунок 2), который сформирует "виртуальную землю" и обеспечит тем самым нормальное функционирование ОУ. В этом случае питание +5В на телефонный усилитель А2 нужно подавать через стабилизатор на 4-9 В (например, на КР142ЕН5).

Дроссели DL1-DL3 защищают усилитель от импульсных помех, вызванных работой систем компьютера.

Микросхему А1 - КМ1401УД2А можно заменить любым другим "счетверенным" операционным усилителем общего применения. Например К1401УД2Б, LM324, LM348, LM2901, LA6324, AN6554. Все выше перечисленные микросхемы аналогичны по своим параметрам и цолевкам. Конечно, если приобрести "счетверенный" ОУ не возможно, можно использовать четыре любых других ОУ общего применения, например К140УД608, К140УД708. Или два сдвоенных ОУ таких как КР574УД2, К157УД2. Либо множество аналогичных ОУ зарубежного производства.

Выбор для замены микросхемы L272 (телефонный усилитель) тоже достаточно широк: NJM2073, К174УН22, К174УН23.

Формирователь "виртуальной земли" (если такой потребуются) можно собрать на любом ОУ широкого применения.

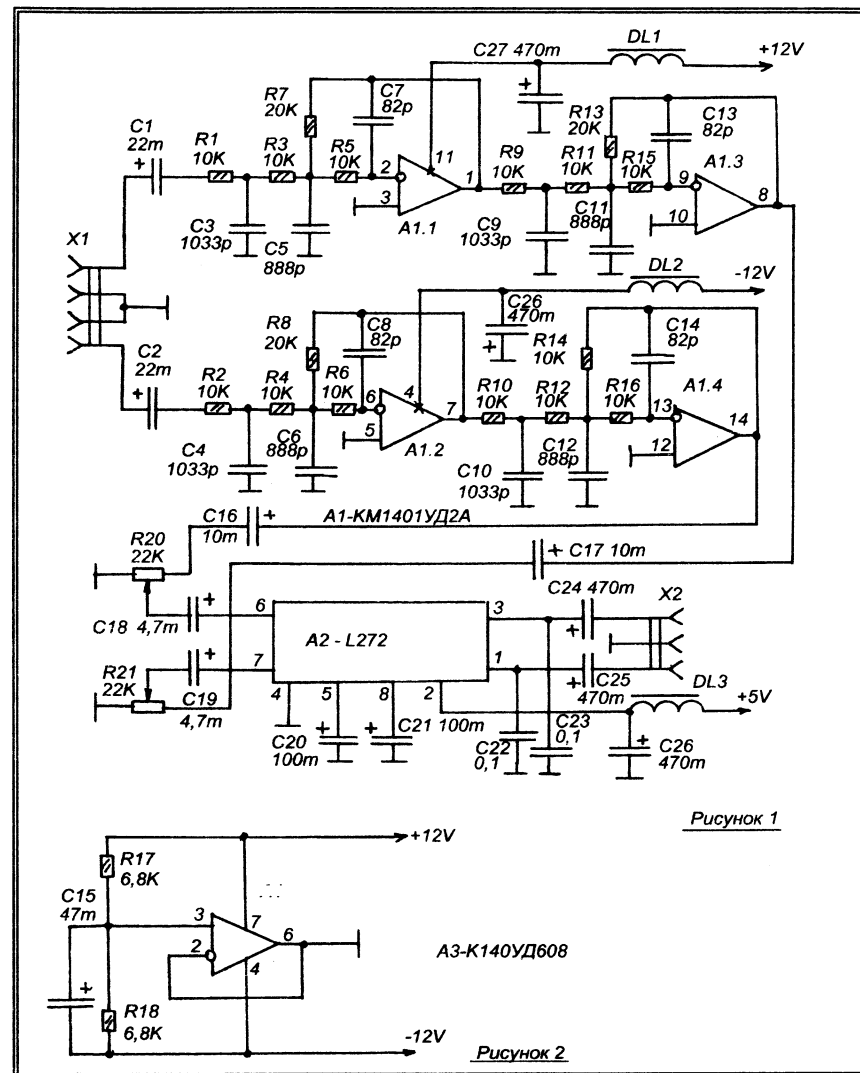


Рисунок 1

Рисунок 2

Конденсаторы С3-С6, С9-С12 имеют нестандартные величины, они составлены из пары конденсаторов стандартных величин, включенных параллельно: 888 пФ = 820 пФ + 68 пФ, 1033 пФ = 1000 пФ + 33 пФ.

Дроссели DL1-DL3 намотаны на ферритовых стержнях диаметром 2,6 мм, и длиной 12 мм, они содержат по 150 витков провода ПЭВ 0,12.

Соколов Э.

Литература : 1. В. Федоров "Как звучат CD (домьслы и реальность)". ж. Радиолюбитель №8-2000, стр. 5-7.

2. В. Федоров "НЧ-фильтр для проигрывателя CD". ж. Радиолюбитель №1-2002, стр. 6-8.

АВТОМАГНИТОЛА — МУЗЫКАЛЬНЫЙ ЦЕНТР

Случается так, что автомагнитола временно или постоянно перебирается в ваш дом. Это бывает, если, после очередного урагана или гололеда от машины только она, родимая, и осталась, или если машина ездит только летом, а на зиму впадает в спячку до весны (в гараже, — как медведь в берлоге), или у вас уже неоднократно пытались украсть (или крали) магнитола, и вы боитесь оставлять столь ценную вещь без должного присмотра.

В любом случае, только хранить магнитола дома как-то нерентабельно, хотелось бы, чтобы ею можно было и пользоваться в домашних условиях. А если, у вас еще и имеется старый (недостаточно скоростной, для нынешних запросов) компьютерный CD-ROM-привод, и источник питания от давно разобранного "486-го", то на этой основе, можно собрать вполне приличный музыкальный центр.

А почему бы и нет? Современная автомагнитола по своим техническим характеристикам (не считая акустических систем) часто превосходит многие аппараты, предназначенные чисто для домашнего прослушивания. Цифровой тюнер и эквалайзер, качественный магнитофон-проигрыватель, достаточно мощный четырехканальный усилитель, — если ко всему этому подключить хорошие стационарные акустические системы, но ограниченные габаритным лимитом, то качество звука может даже удивить.

Компьютерный CD-ROM-привод тоже не так плох, как это может показаться на первый взгляд. Его кинематическая система рассчитана на работу со значительно более высокими скоростями вращения диска, чем это происходит в аудио-CD-проигрывателе. Поэтому и стабильность удержания трека, и устойчивость к вибрации и загрязненности (запапанности, зацарапанности) диска значительно превосходит многие аудио-CD. Неприятность только с выходным каскадом, который, в результате второстепенности аудиофункции, не поддается в должной мере "цифровые" помехи, вызванные работой АЦП. Но это дело поправимо.

Для питания всей этой системы требуется достаточно мощный и желательно стабильный источник постоянных напряжений +12В и +5В, и при том, не сильно громоздкий. Компьютер-

ный модуль питания, для этого, наиболее подходит. Он выдает напряжение +12В при токе до 10-20 А (в зависимости его мощности), а также и напряжение +5 В. При этом он легок и компактен.

На рисунке показано как соединить между собой блок питания от IBM-PC, автомагнитола и компьютерный CD-ROM. Для человека, имеющего опыт сборки IBM-PC эти соединения не вызовут затруднений.

Компьютерный блок питания имеет несколько четырехпроводных кабелей, оконеченных четырехконтактными разъемами. Эти кабели используются для подачи питания на отдельные узлы и платы компьютера. Нам нужны только положительные шины питания, то есть кабели, состоящие из красного, желтого и двух черных проводов. Черные провода — это общий провод ("масса", "корпус"), по желтым подается +12В, а по красным проводам поступает +5 В. На рисунке буквами "Ж", "Ч" и "К" обозначены цвета проводников, идущих от блока питания к четырехконтактным разъемам.

На задней стенке компьютерного CD-привода имеется разъем как раз под такую кабель, — один из "желто-красно-черных" кабелей нужно прямо туда и подключить. Второй четырехконтактный разъем (маленький) на задней стенке CD-привода, — это аудиовыход.

На элементах С1-С6, R1, R2, L1, L2 выполнен пассивный фильтр, подавляющий "цифровые" помехи на аудиовыходе CD-привода.

Автомагнитола по питанию подключается к одному из желтых проводов (+12 В) и к одному из черных ("масса"), идущих к одному и тому же четырехконтактному разъему.

Подключение антенны и акустических систем на рисунке не показано, их нужно выполнить соответственно инструкции по эксплуатации автомагнитолы (так как это было сделано в автомобиле).

Катушки L1 и L2 намотаны на ферритовых кольцах диаметром 7-10 мм, содержат по 180 витков провода ПЭВ диаметром 0,06-0,12 мм.

Магнитола должна быть с разъемом для внешнего CD-проигрывателя ("CD-IN", "LINE-IN"). В противном случае её придется переделать, — установить необходимый разъем.

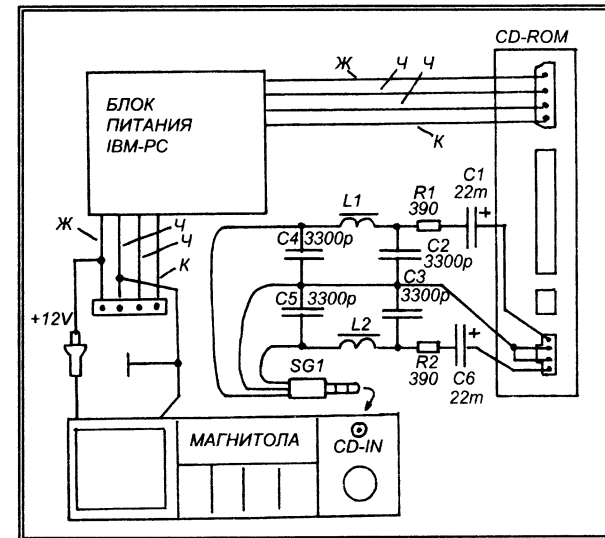
CD-ROM-привод должен быть с двумя кнопками на передней панели. Старые они все были с двумя кнопками, но сейчас появились и новые, — с одной кнопкой на передней панели. Такие "однокнопочные" рассчитаны на программное управление и без персонального компьютера работать не станут. Так же нужно, чтобы на передней панели CD-привода была

ручка регулировки громкости и гнездо для головных телефонов, — это верный знак того, что CD-привод содержит аудиоцепи и может работать как проигрыватель аудиодисков. Вообще же, на корпусе CD-привода обычно имеется ярлык (если только его кто-нибудь не оторвал), на котором подробно расписано какой из разъемов на задней панели для чего служит, и по нему можно легко определить имеется ли у данного CD-привода аудиовыход или его нет.

Емкости С2-С5, при желании, можно подобрать точнее, наблюдая при помощи осциллографа "цифровые" помехи в виде строго периодических коротких импульсов, которыми сопровождается аудиосигнал, на конденсаторах С4 и С5. Емкости С2-С5 нужно подобрать такими, чтобы амплитуда этих импульсов была минимальная. Для начала нужно подобрать значения этих емкостей для одного из каналов. Для другого канала значения будут такими же. Однако в большинстве случаев такой строгой настройки "П"-фильтров НЧ не требуется.

Более качественного подавления "цифровых" помех можно достигнуть применением активных фильтров, подавляющих все что выше звукового спектра.

Справедливости ради, следует заметить, что многие аудио-CD-проигрыватели вообще не имеют на выходе LC или активных ФНЧ, обходясь простыми малоэффективными RC-фильтрами.



Конструкция корпуса может быть произвольной. Как магнитола, так и блок питания и CD-ROM-привод имеют металлические корпуса с крепежными элементами, так, что установка узлов в подходящем корпусе затруднения не вызывает. Блок питания должен быть установлен так, чтобы обеспечить беспрепятственную работу его вентилятора принудительного охлаждения. CD-ROM и магнитола можно установить друг на другом, а в образовавшееся пространство (CD-ROM по фронту короче магнитолы) установить сетевой выключатель источника питания, сам источник расположить позади них. Затем все это поместить в металлический кожух или фанерный ящик.

Конечно могут быть и другие варианты.

СЕКРЕТЫ САМОДЕЛКИНА

При самостоятельном изготовлении корпуса акустической системы очень важно обеспечить плотное прилегание всех состыкуемых поверхностей друг к другу, чтобы не возникали паразитные вибрации, скрипы, при-

звуки и дребезжания. Обычно для этих целей применяют прокладки из тонкой резины, поливинилхлорида или различные клеи, включая резиновые и синтетические.

Неплохие результаты получаются если в качестве такой прослойки применить быстрозастывающую пасту "Герметик-прокладка", предназначенную для ремонта автомобильных двигателей.

КРОССОВЕР ДЛЯ ТРЕХКАНАЛЬНОЙ СТЕРЕОСИСТЕМЫ

Назначение "Кроссовера" состоит в формировании из обычного двухканального стереосигнала, 3ч сигнала для работы с трехканальным усилителем стереосистемы, в которой есть два средне-высокочастотных канала для создания стереоэффекта (с малогабаритными акустическими системами на выходе, не рассчитанными на эффективное воспроизведение низких частот), и один низкочастотный канал "Сабвуфер", предназначенный для воспроизведения низкочастотных составляющих стереосигнала (с эффективной низкочастотной акустической системой на выходе).

Кроссовер имеет набор регуляторов, при помощи которых можно получить необходимое (или желаемое) в конкретном случае частотное распределение, а так же АЧХ в целом. А именно: регулятор частоты среза ФВЧ средне-высоко-частотных каналов, обеспечивающий перестройку частоты среза в пределах 30-600 Гц; регулятор частоты среза ФВЧ низкочастотного канала, при помощи которого можно установить нижнюю границу НЧ канала в пределах 10-130 Гц; регулятор частоты среза ФНЧ низкочастотного канала (регулировка в пределах 20-200 Гц). А так же регулятор подъема басов, который обеспечивает подъем на частоте 45 Гц в пределах 0...18 дБ, и регулятор фазы, при помощи которого можно исключить "отставание" баса.

Принципиальная схема кроссовера показана на рисунке. Сигналы левого и правого каналов с выхода стереофонического источника сигнала поступают на прямые входы операционных усилителей А1.1 и А1.3. Эти усилители выполняют роль повторителей входного сигнала, формирующих два стереосигнала и один монофонический (на выходе сумматора на резисторах R2 и R3).

С выходов А1.1 и А1.3 стереосигналы поступают на регулируемые ФВЧ второго порядка, выполненные на операционных усилителях А1.2 и А1.4. Частота среза ФВЧ перестраивается четырехсекционным переменным резистором R6 в пределах 30-600 Гц. Поскольку для ФВЧ Баттерворта, коими являются данные ФВЧ, сопротивления резисторов первого и второго звеньев должны отличаться в два раза, то в данной схеме необходим четырехсекционный переменный

резистор, у которого сопротивления двух секций в два раза ниже сопротивлений двух других секций. Такие переменные резисторы приобрести практически не возможно, и по этому был использован самодельный четырехсекционный переменный резистор, составленный из четырех подстроечных РП1-63М с выводами под вертикальную установку. Эти резисторы имеют сквозные отверстия под отвертку. Резисторы на печатной плате установлены один за другим, а в качестве вала регулировки используется металлическая пластина, туго вставленная в шлицы этих резисторов, насквозь, так чтобы при её повороте поворачивались движки всех четырех резисторов одновременно.

С выходов операционных усилителей А1.2 и А1.4 сигналы поступают на средне-высокочастотные акустические системы.

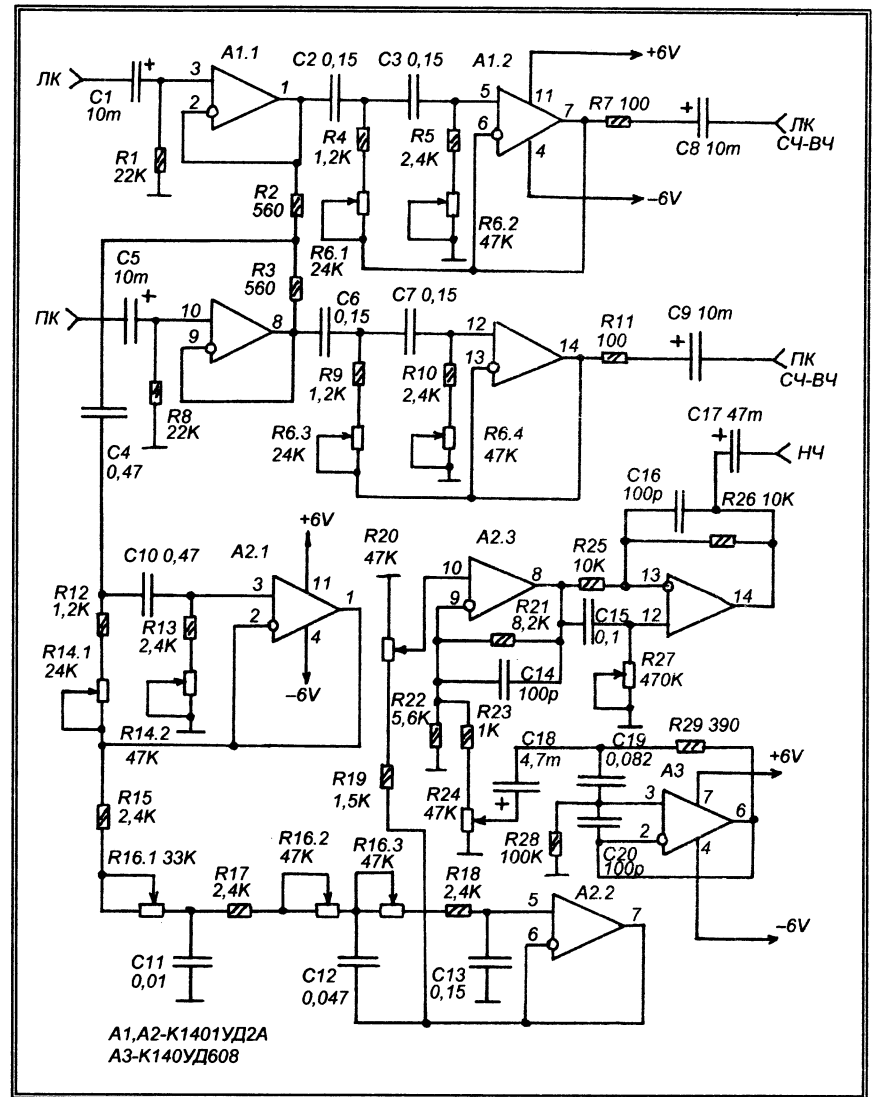
Остальные узлы схемы формируют сигнал низкочастотного канала. С выхода сумматора на резисторах R2 и R3 полученный моносигнал сначала поступает на ФВЧ второго порядка на операционном усилителе А2.1. Его частота среза перестраивается двоядным переменным резистором R14 в пределах 10-130 Гц. Это нужно для того, чтобы можно было ограничить частотный спектр снизу, если того требует акустическое оформление сабвуфера или помещения. Резистор R14 двухсекционный, но сделан он так же как и R6.

С выхода А2.1 сигнал подается на ФНЧ третьего порядка, выполненный на А2.2, назначение которого — выделить низкочастотную часть спектра. Его частота среза регулируется трехсекционным переменным резистором R16 в пределах 20-200 Гц. (конструкция R16 аналогична конструкции R6).

С выхода А2.2 низкочастотный сигнал через регулятор громкости НЧ (R20) поступает на корректирующий усилитель на А2.3. В его цепи ООС включен эквивалент колебательного контура на операционном усилителе А3, настроенный на 45 Гц. Переменным резистором R24 можно регулировать степень его участия в работе ООС ОУ А2.3, а именно — степень подъема низких частот в области 45 Гц в пределах 0...+18дБ.

Последний каскад на А2.4 служит для регулировки фазы НЧ сигнала (резистор R27) так чтобы обеспечить фазовое состыкование НЧ-канала с СЧ-ВЧ каналами.

В устройстве используются два счетверенных ОУ К1401УД2 А и один одинарный К140УД608, в принципе, можно использовать любые ОУ общего применения, например взять девять штук К140УД608.



Конструкция многосекционных переменных резисторов описана выше.

Источник питания двуполярный, напряжением $\pm 5... \pm 12$ В. При необходимости можно использовать и однополярный (+12В) создав искусственную "землю", например, на еще одном ОУ.

Литература: 1. А. Шихатов "Схемотехника автомобильных усилителей", ж. Радио №10-12 за 2001 г. и №1-2 за 2002 г.

Андреев С.

ПРОСТОЙ УМЗЧ НА ТРАНЗИСТОРАХ И ОУ

В настоящее время радиолюбители предпочитают строить УМЗЧ мощностью до 20 Вт на основе импортных микросхем - УМЗЧ. В какой-то степени это конечно оправдано, — только установив микросхему на радиатор и подпаяв к её выводам необходимые проводники и минимум навесных элементов. Такие УМЗЧ, собранные по типовым схемам работают сразу же после сборки и не требуют никакого наладивания. Но здесь, но, кроме того, что полностью теряется творческий процесс, имеются и некоторые нюансы. Сейчас очень сложно купить в торговле или на рынке действительно исправную микросхему УМЗЧ. Часто попадаетесь откровенный брак, — полностью или частично не работоспособные микросхемы. К тому же и цены на такие микросхемы исчисляются уже в сотнях рублей. Дешевые же китайские аналоги, почти всегда продаются не работоспособными.

Поэтому не стоит забывать старые схемы простых УМЗЧ, выполненные на транзисторах и операционных усилителях. На рисунке в тексте показана одна из таких схем, многократно и многолетне испытанная не одним поколением радиолюбителей.

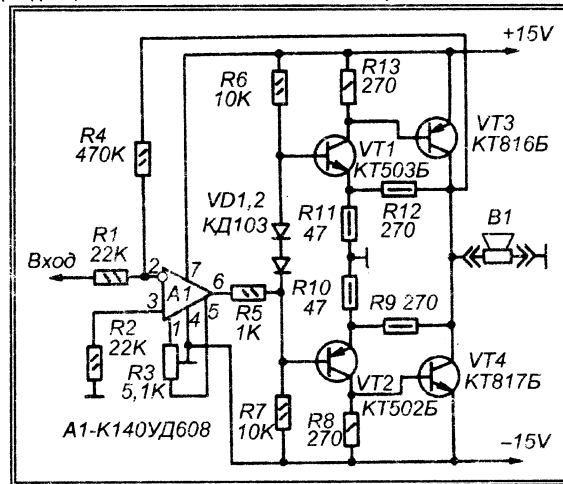
Усилитель, выполненный по такой схеме имеет следующие характеристики:

1. Номинальный входной уровень сигнала (при выходной мощности 6 Вт) 0,5 В.
2. Максимальная выходная мощность на нагрузке 4 Ом 20 Вт.
3. Номинальная мощность на нагрузке 4 Ом при КНИ не более 0,5% 12 Вт.
4. Номинальный диапазон частот при неравномерности 3 дБ 20...20000 Гц.

Каскад усиления напряжения выполнен на распространенном операционном усилителе К140УД608 (А1). Двухтактный каскад усиления мощности построен на комплементарных транзисторах КТ503 и КТ502, и КТ817 и КТ816. Весь усилитель охвачен общей ООС по

постоянному току (резистор R4). Усилитель работает в классе "В".

Налаживание усилителя заключается в балансировке при помощи подстроечного резистора R3, таким образом, чтобы на его выходе было минимальное постоянное напряжение. Коэффициент усиления можно подкорректировать подбором номинала R4 (затем снова произвести балансировку). Ток покоя выставлять не нужно.



Вместо операционного усилителя К140УД608 можно использовать любой аналогичный ОУ с цепями балансировки, например К140УД6, К140УД7, К140УД708, К140УД8. Диоды КД103 можно заменить на другие кремниевые, например КД102-КД104, КД521, КД522. Транзисторы могут быть с любыми буквенными индексами, но так чтобы у комплементарных пар буквенные индексы были одинаковыми.

Такое схемотехническое решение, когда коллекторы выходных транзисторов соединены вместе, позволяет для пары выходных транзисторов использовать один общий радиатор, и при этом, изолировать коллекторные пластины транзисторов не нужно (при условии, что в корпусе устройства этот радиатор не будет контактировать с шинами питания).

Полный стереоусилитель на основе таких УМЗЧ был собран автором еще в 80-х годах. Затем схема этого УМЗЧ многократно повторялась (с разными деталями), и её последний вариант (2002 года) представлен в этой статье.

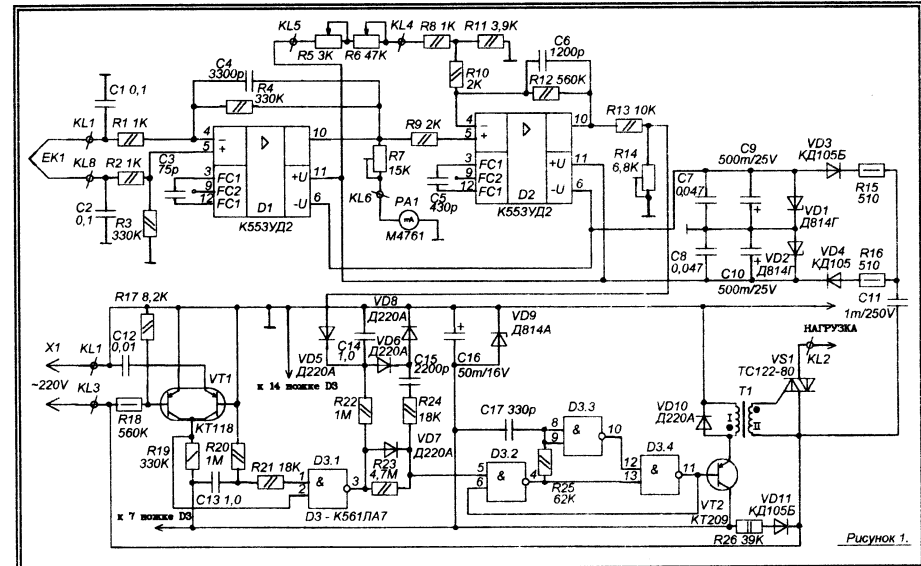
Храмышев Д.

АВТОМАТИЧЕСКИЙ РЕГУЛЯТОР ТЕМПЕРАТУРЫ 50-300°C

Устройство предназначено для автоматического поддержания нужной температуры с высокой точностью и может применяться в бытовых и промышленных установках для управления нагревом термокамеры.

Термопара включена между прямым и инверсным входами операционного усилителя D1.

В начальный момент времени, когда термопара холодная, ЭДС близка к нулю, поэтому напряжение на выходе операционного усилителя D1 так же близко к нулю. Стрелка индикатора PA1 незначительно отклонена от нулевого положения.

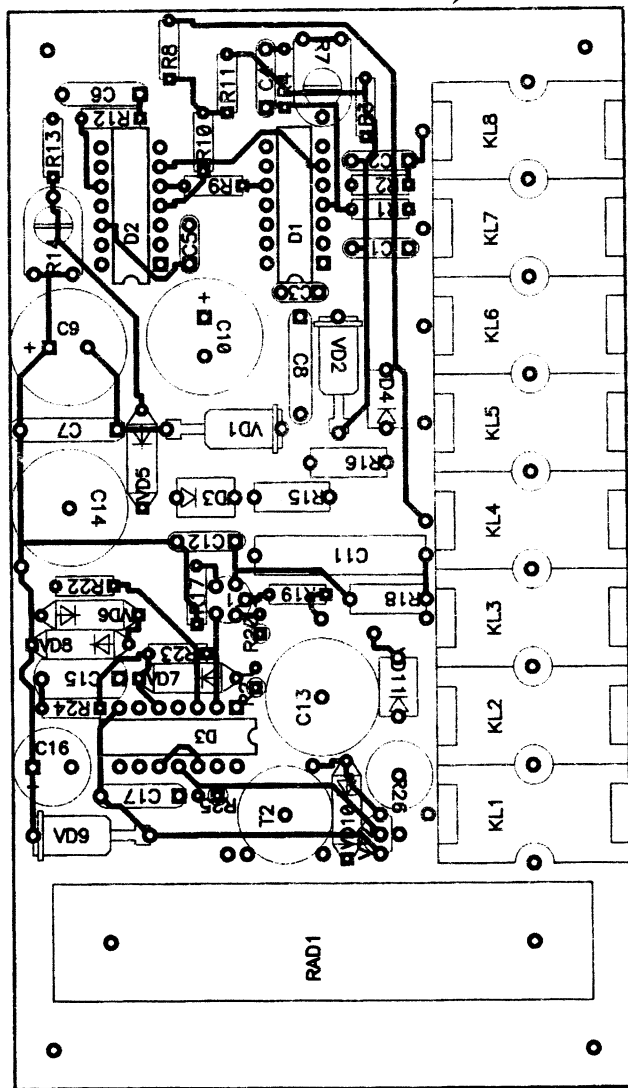


Основные технические характеристики:

1. Диапазон рабочих температур 50-300°C (при необходимости может быть расширен).
 2. Диапазон питающих напряжений 150-280В.
 3. Мощность нагревателя зависит от применяемого симистора и размеров его радиатора.
 4. Датчик температуры — термопара из спая Хромель-Капель.
 5. При включении обеспечивается плавное включение нагревателя, что предохраняет его от токовой перегрузки.
 6. Служение за температурой производится безступенчатым способом.
 7. Схема управления термостабилизатора имеет гальваническую связь с электросетью, поэтому необходимо предусмотреть изоляцию термопары и нагревателя.
- Принципиальная схема терморегулятора показана на рисунке 1. Контроль за температурой осуществляется при помощи термопары EK1.

На резисторах R5-R11 выполнен задатчик температуры, а именно, делитель напряжения, поступающего на инверсный вход операционного усилителя D2, на котором собрано устройство сравнения. Если напряжение на выходе ОУ D1 не будет равно напряжению на задатчике, то есть на прямом и инверсном входах D2 будут разные напряжения, то на выходе ОУ D2 появится напряжение рассогласования, и оно будет тем больше (по модулю) чем больше разница между заданной и существующей температурой.

Напряжение рассогласования поступает на преобразователь напряжения - фаза (Л.1) на элементах D3.2-D3.4, VD5-VD8, C15, C17, R22-R25, который синхронизируется частотой электросети при помощи синхронизатора на VT1 и D3.1. Длительность положительного импульса на выходе D3.1 зависит от резисторов R17 и R18. Цепь R20 C13 обеспечи-



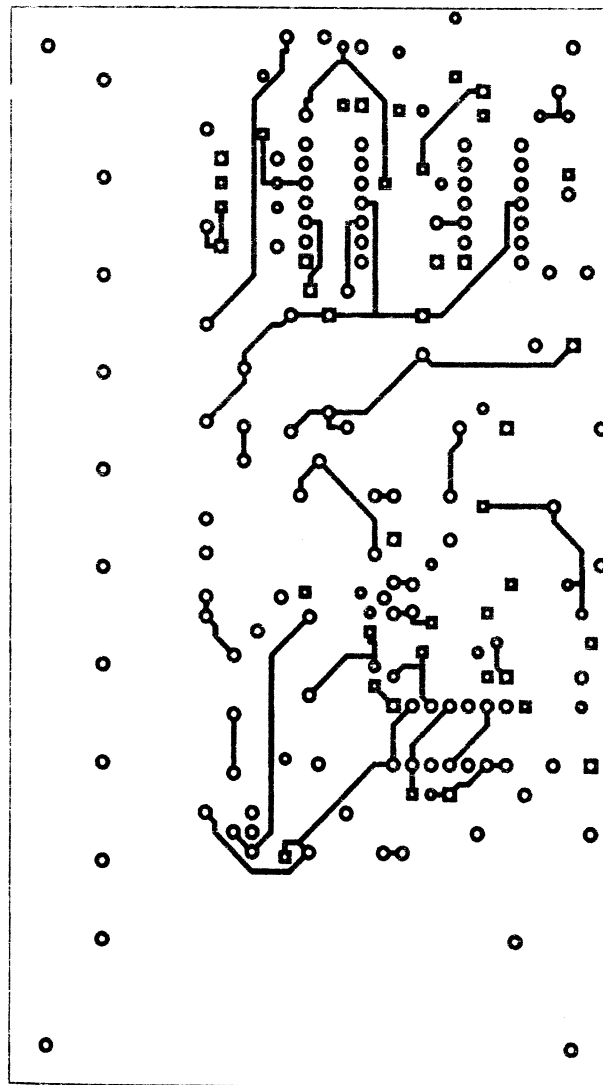
вает начальную установку режимов. При появлении единицы на выходе D3.1 конденсатор C15 быстро разряжается через диоды VD7 и VD8, резистор R24, а при появлении нуля медленно заряжается через C14, VD6, R23, R24. По мере зарядки конденсатора на

входе D3.2 (вывод 5) напряжение падает, и если оно станет ниже порога срабатывания логического элемента, то на выходе D3.2 установится высокий логический уровень. По перепаду будет сформирован импульс управления симистором. Процесс повторяется в каждом полупериоде и зависит только напряжения на C14 от которого будет происходить зарядка C15. А оно, в свою очередь, от напряжения на выходе D2.

При первоначальном включении плавное нарастание напряжения в нагрузке осуществляется за счет заряда конденсатора C14. Цель C17 R25 задерживает переключение инвертора. Короткие импульсы с преобразователя поступают на транзисторный ключ VT2, затем на трансформатор T1. Импульсы с выхода T1 управляют моментом открывания симистора VS1.

Источник питания операционных усилителей безтрансформаторный, выполнен на диодах VD3, VD4, гасящем конденсаторе C11 и стабилитронах VD1 и VD2. Пульсации и помехи подавляют конденсаторы C7-C10. Источник питания микросхемы D3 тоже безтрансформаторный, он выполнен на диоде VD11, гасящем резисторе R26, стабилитроне VD9 и конденсаторе C16.

Все детали расположена на печатной плате с двухсторонней разводкой проводников (см. рисунок).



О деталях. Операционные усилители K553УД2 можно заменить на один сдвоенный ОУ K157УД2 (изменив разводку печатной платы). Транзистор VT1 можно заменить двумя KT209, диоды D220A на КД522, диоды КД105 на Д226Б, КД209. Если нагрузка будет небольшой

мощности симистор ТС2-25 можно заменить на КУ208Г.

Трансформатор T1 намотан на тороидальном сердечнике марки M2000HM размером K20x12x6. Первичная обмотка содержит 100 витков провода ПЭЛШО диаметром 0,15, вторичная содержит 60 витков провода ПЭЛШО диаметром 0,2 мм. Обмотки и само ферритовое кольцо необходимо тщательно изолировать лаком.

Регулировка заключается в том, чтобы при холодной термомпаре (резисторами R5 и R6) максимальное несогласование напряжения на выходе D2 и подстроечным резистором R14 установить, при этом, максимальное напряжение на нагрузке.

Инерционность слежения за температурой можно снизить уменьшив или вообще убрав емкость конденсатора C14.

Приблизительную температуру в термокамере можно отследить по микроамперметру PA1. Если необходимо знать точную температуру надо воспользоваться ртутным термометром. Откалибровать прибор PA1 нужно подстроечным резистором R7 по образцовому ртутному термометру. Возможно понадобится подобрать резистор R11 при проверке зоны перекрытия температуры.

Резистором R6 температура в камере устанавли-

вается грубо, а резистором R5 — точно.

Абрамов С. М.

Литература: 1. В. Жгулев. "Две функции в одном регуляторе", ж. Радио №10-98, с.55.

КВАЗИ-МЕХАНИЧЕСКИЙ ТАЙМЕР.

Этот таймер используется в небольшом тепличном хозяйстве, ориентированном на выращивание цветов. Он служит для управления поливом, светом, изменением температуры, причем режимы, где это технически возможно, для разных культур могут устанавливаться индивидуально и независимо.

Таймер собран на "простых" логических микросхемах серии К561 и К176. Его особенность в том, что его схема и сама конструкция имитирует работу механического таймера — таких механических часов с контактами на циферблате. На его передней панели по кругу расположены 24 клеммы. Причем 12 клемм на внешнем круге и 12 на внутреннем, так как на циферблате часов располагаются цифры. Для индикации реального времени служат два круга светодиодов, — 12 зеленых индицируют часы, а 12 красных индицируют минуты с шагом в 5 минут. Движение световых точек, создаваемых этими светодиодами, в точности соответствует движению часовой и минутной стрелок механических часов, с той лишь разницей, что это движение происходит скачками.

Есть еще две клеммы и два светодиода, которые показывают какое время суток в данный момент (0-12 часов или 12-24 часа), поскольку циферблат 12-часовой.

Еще имеется четыре клеммы и четыре светодиода в устройстве индикации минут в промежутке между цифрами циферблата. Этот узел используется если нужно устанавливать время с дискретностью до одной минуты. Узел показывает четыре минуты в промежутке между соседними "пятиминутками" основного циферблата.

Это основная — часовой узел. Еще есть множество узлов управления, все они одинаковые, и их количество ограничено только тем, сколько контактных петелек поместится на одной клемме.

Узлы управления содержат по два четырехпроводных входа, — один для включения и второй для выключения. Четыре провода каждого из входов подключаются к клеммам часов, минут, "пятиминутки" и индикатора времени суток. Таким образом каждый узел управления можно запрограммировать на включение нагрузки и выключение её один раз

в сутки, а время можно установить с дискретностью в одну минуту. Если какая-то нагрузка должна включаться и выключаться несколько раз в сутки, то для её управления используется несколько узлов управления, выходы которых соединяются вместе и подключаются к одному общему реле управления этой нагрузкой.

Принципиальная схема часового узла показана на рисунке 1. Генератор минут выполнен на микросхеме D1 - К176ИЕ12. Импульсы с периодом в одну минуту снимаются с вывода 10 D1 и поступают на счетчик D2 (К561ИЕ8), работающий с модулем "5". Каждые пять минут на выводе 10 D2 формируется импульс (фронт импульса появляется на четвертой минуте, а спад на 5-й). Эти импульсы следуют с периодом в пять минут. На выходах "1", "2", "3" и "4" счетчика-дешифратора D2 установлены "минутные" клеммы и светодиоды VD1-VD4.

На счетчике D3.1 (1/2 К561ИЕ10) построен счетчик "пятиминутки". Счетчик переключается по спадам положительных импульсов, поступающих на его вход "С". На его выходе включена система дешифраторов на микросхемах D4 и D5 (К561ИД1). Дешифраторы включены так, что вместе они образуют дешифратор чисел "0...11". И с переходом в состояние "12" (вывод 1 D5) переводят счетчик D3.1 в нулевое состояние.

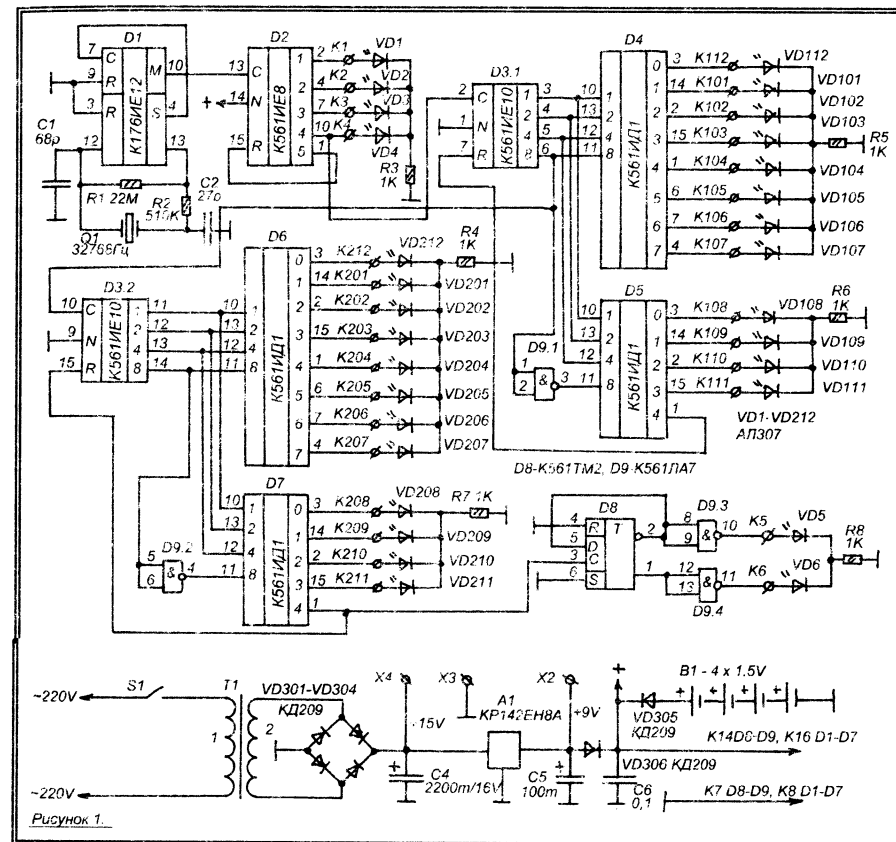
На выходах дешифраторов D4 и D5 включены клеммы К101-К112. Клеммы пронумерованы соответственно их расположению на часовом циферблате, на внешнем круге (минутная стрелка), таким же образом пронумерованы и индикаторные светодиоды (VD101-VD112).

На выводе 6 D3.1 формируются импульсы, следующие с периодом в один час. Эти импульсы поступают на счетчик D3.2 (1/2 К561ИЕ10). Схема на D3.2, D6 и D7 точно такая же как схема на D3.1, D4 и D5. Нумерация клемм и светодиодов соответствует их расположению на внутреннем круге циферблата (часовая стрелка).

Каждые 12 часов на выводе 1 D7 появляется короткий положительный импульс, который переводит счетчик D3.2 в нулевое состояние. Этот импульс поступает на индикатор времени суток, выполненный на D-триггере D8. Каждый такой импульс меняет состояние этого триггера на противоположное.

Элементы D9.3 и D9.4 служат для развязки триггера D8 от выходных клемм и индикаторных светодиодов.

Часовой узел питается от сетевого источника и резервной гальванической батареи (на случай отключения электроснабжения).



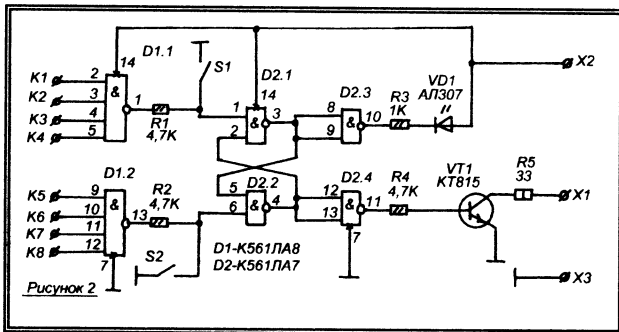
Принципиальная схема одного из узлов управления показана на рисунке 2. Сигнал на включение нагрузки принимает элемент D1.1, когда на всех его входах будут единицы, на его выводе будет ноль, который переводит RS-триггер D2.1-D2.2 в нулевое положение. При этом зажигается индикаторный светодиод VD1 и открывается транзисторный ключ VT1.

Сигнал выключения принимает элемент D1.2. При поступлении на все его входы логических единиц, на его выводе устанавливается ноль, который переводит RS-триггер D2.1-D2.2 в единичное состояние. Индикаторный светодиод VD1 гаснет, а транзисторный ключ VT1 закрывается.

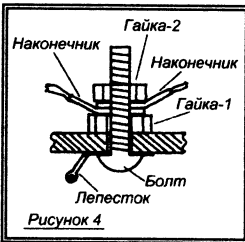
Для ручного управления нагрузкой служат две кнопки без фиксации S1 и S2, нажимая их можно менять состояние RS-триггера.

Нагрузка включается при помощи электромагнитного реле, обмотка которого подключается к коллектору VT1 (X1). Тип реле зависит от мощности нагрузки и напряжения питания обмоток реле. В данном варианте взяты реле типа 112.3747-10 от легковых автомобилей марки "ВАЗ". Резистор R5 ограничивает ток через обмотку реле чтобы реле не перегревалось. В процессе налаживания сопротивление этих резисторов нужно уточнить (под конкретные реле), таким образом чтобы реле уверенно срабатывали, но не перегревались.

Таких узлов управления может быть любое количество. Можно даже включать их так, чтобы несколько узлов управления управляли одним реле, подключив обмотку этого реле к их выходам X1 через диоды (типа KD209). При этом каждый из этих узлов в отдельности,

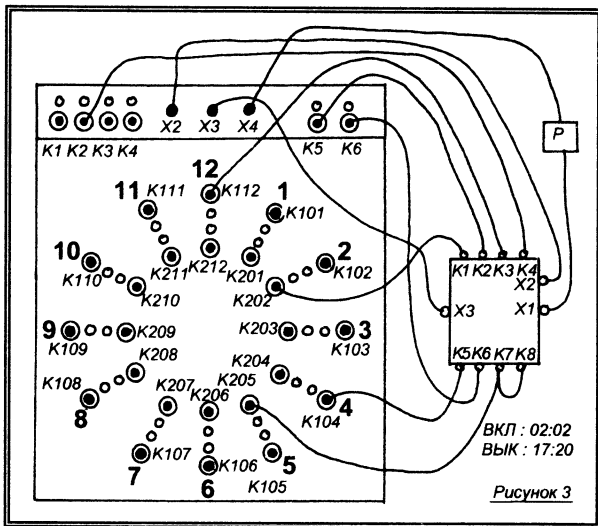


проводов, идущих от узлов управления, её следует закручивать не так туго.



сможет управлять собственным реле, подключенным к его выходу без диода. В общем, варианты могут быть самые разные.

Конструкция несколько кустарная, — корпус часового узла сделан из фанеры и внешне напоминает механический будильник, только размеры побольше. На передней панели нарисованы цифры "1 ... 12" как циферблате механических часов. Под цифрами установлены два круговых ряда светодиодов и клемм (рисунок 3). В верхней "антресоли" еще шесть светодиодов и клемм. Весь фанерный ящик имеет размеры 210x240x150 мм. Внутри расположена макетная печатная плата (вроде тех, что используются в КБ), на которой разведены только цепи питания микросхем. Все остальные соединения выполнены монтажными проводниками МГТФ 0,2.



Микросхемы К561 можно заменить аналогичными из серий К176, К1561 или импортными аналогами.

Силовой трансформатор использован готовый, на 40 Вт, он выдает на вторичной обмотке напряжение ~12В. Можно использовать любой другой сетевой трансформатор мощностью не ниже 30 Вт, выдающий на вторичной обмотке напряжение 10-15 В, но при этом придется подобрать точнее номинал R5 (рисунок 2), чтобы реле срабатывали, но не нагревались.

Силевой трансформатор использован готовый, на 40 Вт, он выдает на вторичной обмотке напряжение ~12В. Можно использовать любой другой сетевой трансформатор мощностью не ниже 30 Вт, выдающий на вторичной обмотке напряжение 10-15 В, но при этом придется подобрать точнее номинал R5 (рисунок 2), чтобы реле срабатывали, но не нагревались.

Гридин В. Я.

ТЕЛЕФАКС — ПРИНТЕР И СКАНЕР

Сейчас факсимильный аппарат можно встретить не только в любом офисе даже самой маленькой фирмы, но даже у многих частных лиц. Уже давно прошли те времена, когда, чтобы подключить телефакс к телефонной линии у себя дома, нужно было получать специальное разрешение от администрации телефонной станции. А набор сервисных функций современных телефаксов не уступает multifunctionalным телефонным аппаратам.

Известно, что телефакс можно использовать как "ксерокс", — практически у всех ныне выпускаемых моделей "факсов" есть режим копирования, а опция повышенной разрешающей способности делает печатаемое изображение не хуже чем у многих копировальных аппаратов. Появились телефаксы, работающие на обычной бумаге, использующие такой же метод печати как и у лазерного (светодиодного) принтера. Есть и значительно более дорогие модели, которые могут работать не только как "факс" и "ксерокс", но так же и как принтер и сканер для персонального компьютера. Но эти модели обычно и стоят также как "факс" + "принтер" + "сканер".

Поэтому большой интерес вызывает перспектива использования обычного (недорогого) телефакса в качестве принтера и сканера совместно с персональным компьютером. В некоторых небольших организациях, имеющих внутреннюю учрежденческую АТС либо два городских телефонных номера, такой метод применяется уже давно: если нужно что-то распечатать это пересылают с модема персонального компьютера на факсимильный аппарат используя в качестве кабеля два телефонных номера АТС. Но такой способ нельзя назвать рациональным и, тем более, он нереализуем в домашних условиях.

В журнале "Радио" №2 за 2002 г. опубликована статья М. Евсикова "Факсимильный аппарат — принтер и сканер", в которой предлагается использовать обычный телефакс как принтер и сканер для персонального компьютера, в качестве порта для подключения используя модем компьютера, а в качестве драйвера — "виндузовский" WinFax. При том для состыковки этих устройств применяется простой эмулятор АТС, представляющий собой источник напряжения 48 В с повышенным выходным сопротивлением.

Но организовать работу телефакса совместно с компьютером, как принтер и сканер можно еще более простым способом, — без дополнительных устройств, таких как источник напряжения 48В. Просто в качестве АТС нужно использовать саму АТС (при условии что АТС импульсная), и для этого совсем не обязательно иметь два телефонных номера или внутреннюю АТС.

У меня в стандартную четырехконтактную телефонную розетку (отчетственного образца) установлен переходник - тройник, такая телефонная вилка, на корпусе которой есть два "импортных" разъема для подключения стандартных кабелей от модемов, факсов и импортных телефонных аппаратов. Когда нужно воспользоваться факсом как принтером я в этот тройник подключаю одновременно и кабель от факса и кабель от модема (получается как параллельное подключение телефонных аппаратов). Затем захожу в WinFax и устанавливаю набор какого-то телефонного номера, в котором число цифр меньше чем принято в нашем городе (обычно ограничиваюсь всего одной цифрой "2").

После того как модем "поднимает трубку" от АТС, как и положено, поступает тональный сигнал, который прекращается после набора этой цифры ("2"). АТС переходит в режим ожидания набора следующей цифры, при котором напряжение и сопротивление линии будет таким же как при установке связи между двумя абонентами. Затем, я снимаю трубку телефакса и нажимаю на кнопку "Start", после этого данные от компьютера поступают непосредственно на вход телефакса, который их распечатывает на бумаге.

Аналогичным образом поступаю, когда хочу отсканировать изображение при помощи телефакса. В программе WinFax выключаю опцию распознавания сигнала АТС, затем устанавливаю бумагу с изображением, которое нужно отсканировать, в телефакс. Снимаю трубку телефакса и набираю цифру "2". Затем нажимаю кнопку "Start", и данные от телефакса через модем поступают на компьютер.

Таким способом я пользуюсь уже не один год, и никаких претензий от работников АТС не поступало, так что, думаю, этот способ никак не нарушает нормальный режим работы АТС.

Алексеев В.

ЗАРЯДНОЕ УСТРОЙСТВО ДЛЯ МАЛОГАБАРИТНЫХ АККУМУЛЯТОРНЫХ БАТАРЕЙ

Многие владельцы портативной аудиотехники в качестве источника питания для своей аппаратуры используют готовые малогабаритные аккумуляторные батареи (типа "Кроны") или составленные из отдельных элементов.

Как известно, аккумулятор значительно дороже обычного гальванического элемента, но аккумулятор можно многократно заряжать. И для того, чтобы эта значительная разница в цене себя окупала, необходимо чтобы аккумулятор служил как можно дольше. Срок "жизни" аккумулятора, во многом, определяется его режимами эксплуатации. Недопустима как переразрядка аккумуляторной батареи (ниже допустимого минимального напряжения), так и перезарядка (выше допустимого максимального напряжения).

Для нормальной зарядки требуется зарядное устройство, которое в течении всего времени зарядки пропускает через аккумуляторную батарею стабильный ток, а так же контролирует напряжение, до которого заряжена или разряжена батарея, и при полной зарядке автоматически отключает зарядный ток.

На рисунке показана схема такого устройства. Источник стабильного тока зарядки образуют транзисторы VT1 и VT2, диод VD7, резисторы R7, R8 и светодиод VD6. Ключевой транзистор VT1 управляет источником тока, при его открывании источник тока включается. Светодиод VD6 служит, одновременно, индикатором процесса зарядки батареи и источником образцового напряжения, которое подается на базу регулирующего транзистора VT2. Резистор R8 ограничивает ток через светодиод. Переменным резистором R8 устанавливается зарядный ток, в пределах 5...50 мА. Диод VD7 предотвращает разрядку аккумуляторной батареи через цепи устройства, при выключенном источнике тока.

Управляет источником тока RS-триггер на элементах D2.1 и D2.2, а так же элемент D1.4. Включение зарядки может произойти как автоматически (если подключена батарея, разряженная до порогового значения), так и принудительно, — нажатием на кнопку S1 (без фиксации). При этом триггер переключается в нулевое состояние, ноль на выходе D2.2

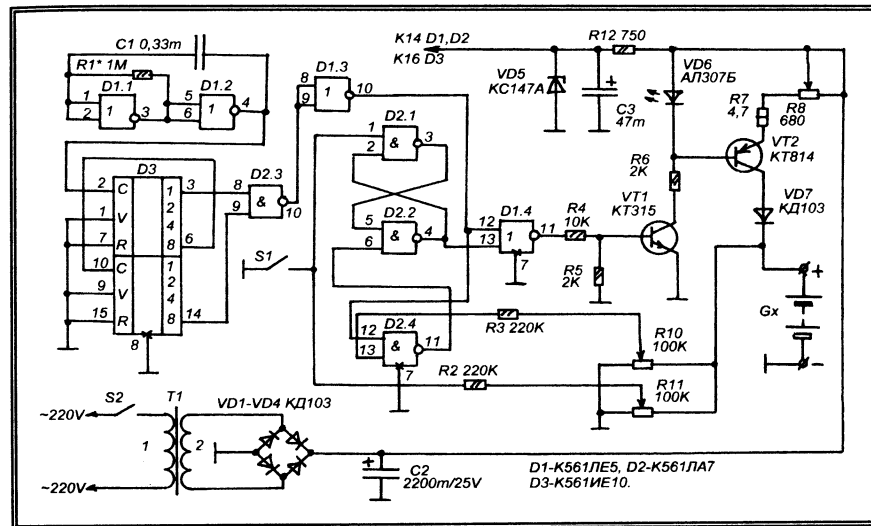
инвертируется элементом D1.4, и транзистор VT1 открывается, включая источник тока. Отключить источник тока в любой момент можно подачей логической единицы на выв.12 D1.4. Система контроля за напряжением аккумуляторной батареи работает следующим

образом. Когда батарея разряжена до нижнего предела напряжения, на движке резистора R11 оказывается такое постоянное напряжение, которое воспринимается логическим элементом D2.4 как логический ноль. Это приводит к переключению триггера D2.1-D2.2 в ноль, и включению источника тока.

Когда батарея заряжена до верхнего допустимого предела напряжения, на движке резистора R10 получается напряжение, которое логическим элементом D2.4 воспринимается как логическая единица. На выходе D2.4 будет логический ноль, и триггер D2.1-D2.2 переходит в единичное состояние, а источник тока отключается.

Контроль напряжения разряда происходит непрерывно, и если к зарядному устройству подключить разряженную батарею источник тока включится сразу же. Контроль, же, напряжения заряда происходит периодически, через каждые две минуты процесса заряда, источник тока отключается на время около одной секунды, в течении которого производится измерение напряжения на батарее, и либо зарядка продолжается, либо, если батарея заряжена, она прекращается. О прекращении зарядки говорит гашение светодиода VD6.

Управляет периодически измерением напряжения, до которого заряжена батарея, таймер на счетчике D3 и мультивибраторе на D1.1 и D1.2. Мультивибратор вырабатывает импульсы частотой следования чуть меньше 1 Гц. Эти импульсы поступают на вход счетчика D3. Как только счетчик. Как только счетчик досчитает до 129-ти, на выходе элемента D2.3 появляется логический ноль, а на выходе D1.3 единица. Эта единица присутствует в течении одного периода импульсов мультивибратора D1.1-D1.2, то есть в течении времени чуть менее одной секунды. В течении этого времени, пока на выходе D1.3 присутствует единица, закрывается элемент D1.4 и открывается элемент D2.4. В результате чего, источник тока отключается (ноль на выходе D1.4), и происходит измерение напряжения на батарее (элемент D2.4 измеряет напряжение на движке переменного резистора R10).



Устройство питается от электросети через малогабаритный силовой трансформатор T1, выдающий на своей вторичной обмотке переменное напряжение 12 V. Постоянное напряжение около 15 V поступает на стабилизатор тока на VT2.

Микросхемы питаются напряжением 4,5V от параметрического стабилизатора на VD5 и R12. Поэтому, номинальное напряжение заряжаемой батареи не должно быть ниже 4,5 V, в противном случае, устройство контроля за напряжением работать не будет.

Управляет номинальное напряжение составляет 10 V. Таким образом данное зарядное устройство может работать с аккумуляторными батареями имеющими номинальные напряжения в пределах 4,5-10V.

Все микросхемы K561 можно заменить импортными аналогами или из серии K1561. Диоды KD103 можно заменить на KD102. Трансформатор T1 — готовый "TAIWAN", имеет одну обмотку на 230 V и две на 12 V. Переменные резисторы при установке на крышке корпуса нужно снабдить шкалами.

Настройка. Сначала нужно отградуировать шкалу R8 в миллиамперах. Подключите вместо аккумулятора Gx резистор на 220-270 Ом, и последовательно с ним миллиамперметр. Переведите R11 в крайнее левое (по схеме) положение. Отградуируйте шкалу вокруг рукоятки R8 по показаниям миллиамперметра.

Затем, отключите один вывод VD7, отключите вывод 12 D2.4 от выводов 10 и 12 D1, и

подключите его к выводу 14 D2. Вместо Gx подключите выход лабораторного источника питания, (соблюдая полярность). Переведите R10 и R11 в крайние правые (по схеме) положения. Установите на лабораторном источнике напряжение, равное минимальному напряжению самого "низковольтного" аккумулятора, из тех которые предполагается в дальнейшем заряжать (например 3,8V). И наблюдая за логическим уровнем на выходе D2.1 медленно поворачивайте движок R11 влево (по схеме). В том положении, в котором происходит смена уровня на выходе D2.1 с нуля на единицу, сделайте метку (например "3,8"). Таким же образом выставите минимальные значения и для других аккумуляторов.

Затем, переведите R10 и R11 в крайние левые (по схеме) положения, установите на лабораторном источнике напряжение, равное максимальному напряжению зарядки самого "высоковольтного" аккумулятора (например 9,4V) и медленно перемещайте движок R10 вправо до момента смены логического уровня на выходе D2.2 на единичный. Отметьте это место на шкале R10 (например "9,4V"). Таким же образом выставите максимальные значения и для других аккумуляторов.

После завершения настройки восстановите все соединения.

Таймер можно отрегулировать подбором номинала R1.

Вершинин П.

ИК-ДАТЧИК

Используя современные фотоприемники от теле-видеоаппаратуры (микросхемы, содержащие фотодиод и усилитель-формирователь), можно делать очень простые и миниатюрные, при том, достаточно чувствительные, датчики, реагирующие на пересечение отраженного инфракрасного луча или на отражение луча при перемещении перед датчиком любого предмета (или если предмет, на который направлен датчик, убрать).

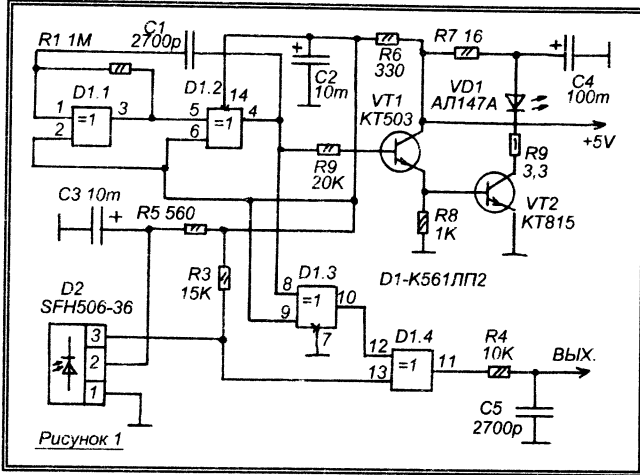


Рисунок 1

Принцип работы датчика прост. На контрольной поверхности датчика размещены ИК-светодиод и ИК-фотоприемник, они направлены в одну сторону, но фотоприемник имеет блинду, которая не дает ИК-излучению от светодиода поступать непосредственно на фотоприемник. Если перед контрольной поверхностью этого датчика поместить какой-либо предмет, то ИК-излучение от него отразится и попадет на фотоприемник.

Электронная схема вырабатывает импульсы, поступающие на светодиод, и контролирует прохождение этих импульсов на выход фотоприемника. Если отражение есть, то на выходе будет один логический уровень, если прохождения нет — логический уровень другой. Так как частота этих импульсов относительно высока (около 1000 Гц), то "проскочить" мимо такого датчика невозможно, поскольку и быстрое изменение получается тоже большим.

Сфера применения такого датчика достаточно широка — от охранных систем и устройств подсчета деталей, ящиков, перемещающихся по транспортной ленте, до бытовых выключателей, срабатывающих от поднесения руки (или прохождения через дверной проем).

Принципиальная схема датчика показана на рисунке. Датчик выполнен на микросхеме — фотоприемнике D2 и микросхеме D1, содержащей четыре элемента "Исключающее ИЛИ". Два из этих элементов (D1.1 и D1.2) превращены в инверторы (на один из их входов постоянно подается единица). Эти элементы образуют мультивибратор, который

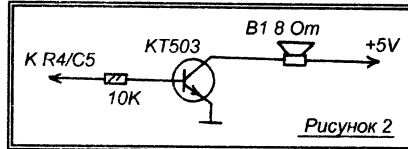


Рисунок 2

вырабатывает импульсы частотой около 1 кГц. Эти импульсы поступают на транзисторный ключ на VT1 и VT2, на выходе которого включен инфракрасный светодиод VD1. Светодиод излучает вспышки ИК-излучения, следующие с частотой мультивибратора.

Одновременно, через инвертор на D1.3, импульсы с выхода мультивибратора поступают на один из входов элемента D1.4. Для того, чтобы на выходе этого элемента присутствовал логический ноль необходимо, чтобы на его оба входа поступали синфазные импульсы одной частоты и формы.

На второй вход элемента D1.4 поступают импульсы с выхода фотоприемника D2. Если ИК-излучение в результате отражения попадает на D2, то на его выходе будут отрицательные импульсы, точно такие же, как и импульсы на выходе D1.3. В результате, на выходе D1.4 либо будет постоянно удерживаться логический ноль, либо очень короткие положительные импульсы (вызванные небольшим искажением формы импульсов, которое может иметь место при преобразовании в ИК-излучение и обратно). Эти короткие импульсы подавляются цепью R4C5.

Если отражения нет, и ИК-излучение от светодиода не поступает на фотоприемник, то на

выводе 13 D1.4 будет логическая единица, а на выводе 12, по-прежнему, будут импульсы. Поэтому, на выходе устройства появятся импульсы с частотой мультивибратора.

Таким образом, — если отражения есть, то на выходе будет ноль, если отражения нет, то на выходе будут импульсы частотой около 1 кГц. Выход рассчитан на работу с микросхемами серии К561 (или аналогичными).

Если к выходу этого устройства подключить транзисторный ключ с малогабаритным динамиком в коллекторной цепи (рисунок 2), то получится готовое устройство, которое будет молчать, если перед ним расположить какой-то предмет, например античную вазу (или бутылку водки, — кому как), и пронзительно запищит, если этот предмет убрать.

Схема второго варианта датчика показана на рисунке 3, он не критичен к форме импульсов ИК-излучения. Работает он наоборот. Если перед ним расположен предмет, то динамик пищит, а если предмет убрать — замолкает.

На микросхеме D1 выполнен генератор импульсов частотой около 1 кГц, эти импульсы, как и в предыдущей схеме, поступают на транзисторный ключ на VT1 и VT2, в коллекторной цепи VT2 включен ИК-светодиод VD1. Этот светодиод вырабатывает ИК-вспышки следующие с частотой мультивибратора. Фотоприемник D2 эти вспышки принимает, затем они инвертируются элементом D1.3 (выходные импульсы D2 имеют отрицательную полярность), и поступают на транзисторный ключ VT3 с миниатюрным динамиком B1 на выходе.

Такой датчик можно установить на входе в помещение. Пока мимо датчика ничего не перемещается, динамик будет молчать, а при перемещении, например при проходе перед ним человека, ИК-сигнал отразится и попадет на фотоприемник, а динамик прозвучит.

На рисунке 4 показана более совершенная схема, предназначенная для работы с охранной системой или с другим устройством, которое должно среагировать на срабатывание этого датчика. Его отличие от схемы на рис. 1 в

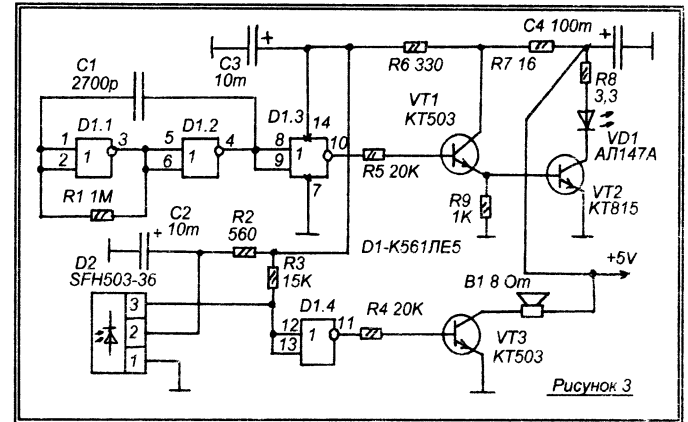


Рисунок 3

том, что данный датчик не критичен к искажениям формы импульсов при прохождении их через ИК-канал передачи. И в том, что выходной сигнал имеет строгую логическую форму, то есть, изменение состояния вызывает изменение постоянного логического уровня на выходе, а не появление импульсов.

Мультивибратор на элементах D1.1-D1.2 генерирует импульсы частотой около 1 кГц. Эти импульсы через D1.3 поступают на транзисторный ключ на VT1-VT2, на выходе которого включен ИК-светодиод VD2. Светодиод излучает вспышки ИК-излучения следующие с частотой мультивибратора.

В основе схемы лежит RS-триггер D2.2-D2.3, на один из его входов поступают импульсы от фотоприемника, на второй вход — импульсы от мультивибратора. Узел на элементах D1.4 и D2.1 изменяет форму импульсов, поступающих с выхода мультивибратора, делает их короче (цепь C2 R2) и заставляет их следовать с небольшим запаздыванием (цепь R3 C3). В результате эти импульсы оказываются короче импульсов, поступающих от фотоприемника, и к тому же, они всегда поступают на RS-триггер уже после того, как на второй вход RS-триггера прошел фронт импульса с выхода фотоприемника.

Поскольку триггер на D2.2 и D2.3 имеет приоритет по своему нижнему (по схеме) входу, то поступление на его верхний (по схеме) вход короткого импульса, во время действия на его нижнем входе более длинного импульса, никак на состоянии триггера не отражается. И триггер остается в том состоянии, в которое его установил импульс поступивший с выхода фотоприемника, — в единичном состоянии

(транзистор VT3 закрыт и на его коллекторе будет напряжение высокого уровня). Если же ИК-вспышки на фотоприемник не поступают, то, следовательно, и импульсы с выхода фотоприемника на нижний (по схеме) вход RS-триггера (вывод 13 D2.3) не поступают. Зато поступают короткие

импульсы от D2.1, на второй вход этого триггера, и с первым по фронту первого же из них, триггер устанавливается в нулевое положение (транзистор VT3 открыт), в котором он будет находиться до тех пор, пока не возобновится оптическая связь между светодиодом и фотоприемником.

Во всех схемах, вместо K561 можно использовать микросхемы серии K176, K1561 или импортные аналоги. Фотоприемник SFH503-36 от импортного телевизора, его можно заменить любым другим фотоприемником от импортной теле-видеотехники, питающимся напряжением 5В и выдающий на своем выходе отрицатель-

ные импульсы. ИК-светодиод АЛ147А можно заменить на АЛ107 (но дальность действия будет ниже) или импортным (от любого пульта ДУ).

Чувствительность описанных датчиков можно регулировать изменяя яркость свечения ИК-светодиода. Это можно сделать подбирая сопротивление резистора, включенного в этих схемах, последовательно со светодиодом (в пределах 0,5...20 Ом).

Лыжин Р.

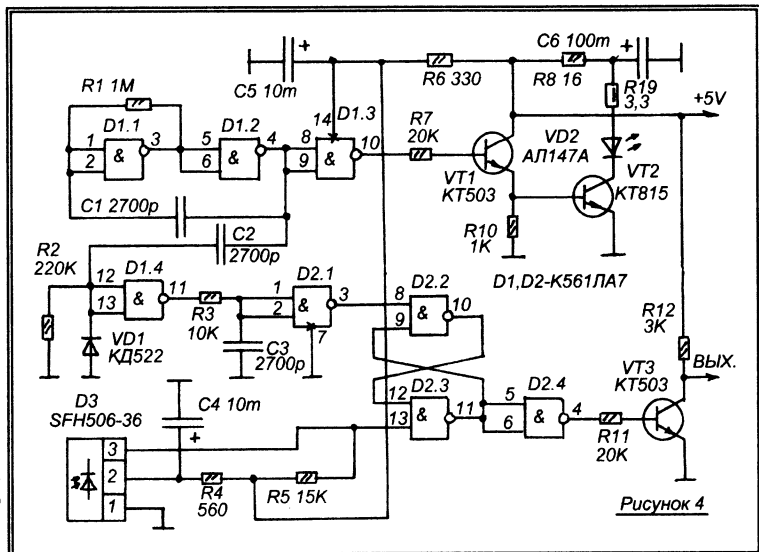
СЕКРЕТЫ САМОДЕЛКИНА

Радиолюбители в некоторых устройствах используют в качестве элемента коммутации наизуки автомобильное реле звукового сигнала от "ВАЗ-08-099". Обмотка этого реле рассчитана на 12 В, но при продолжительной подаче на неё такого напряжения эта обмотка нагревается. Напряжение же удержания контактов этого реле около 5 В, и при таком напряжении обмотка не греется.

Выйти из положения можно если устроить двухступенчатое включение реле. Так, чтобы в первый момент (когда нужно замкнуть контакты) на него поступало 12 В, а затем это напряжение падало до 5-6 В (режим удержания контактов).

Если учесть, что сопротивление обмотки реле типа 3747.10 равно 90-100 Ом, то огранизовать такой режим можно включив последовательно с обмоткой реле цепь из параллельно соединенных резистора на 100 Ом и конденсатора на 470 мкФ (соблюдая полярность)

Теперь это реле греться больше не будет.



ПРОСТОЙ ПРЕОБРАЗОВАТЕЛЬ =12В / ~220В.

Большинство электроприборов предназначены для работы от электросети переменного тока напряжением 220В. Именно по этому так сложно найти нужный электроприбор, который можно будет питать от автомобильного аккумулятора, во время поездок, туризма, отдыха на природе. На страницах радиолобительских журналов опубликовано немало самых разнообразных преобразователей постоянного тока 12 В в переменный 220В. Но большинство из них либо чрезмерно сложны и требуют дефицитных компонентов, либо работают на более высокой частоте чем 50 Гц, и поэтому подходят не для каждого прибора.

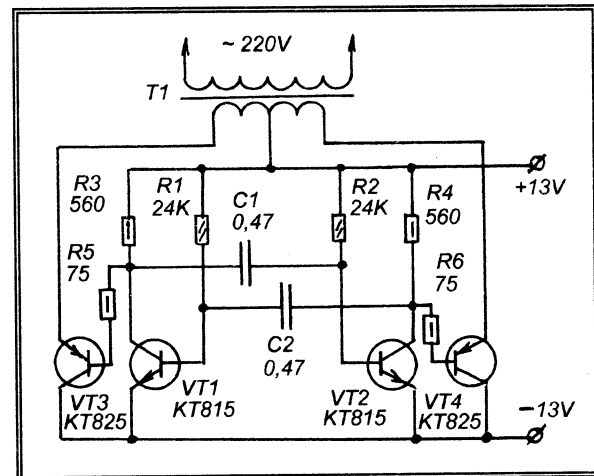
На рисунке в тексте показана неоднократно проверенная схема простейшего преобразователя =12В~220В, построенного на основе готового силового трансформатора и транзисторного мультивибратора частоты 50 Гц с усиленными выходными каскадами.

Такой преобразователь имеет КПД около 50% и выдает переменное нестабилизированное напряжение 220 В при выходной мощности до 100 Вт. Его можно с успехом использовать для питания электродрели, паяльника, кофеварки, осветительной лампы, малогабаритного электрочайника, любого электроприбора мощностью не более 100 Вт.

Мультивибратор выполнен на транзисторах VT1 и VT2. Схема его простая, не имеющая никаких особенностей. Частота генерируемых импульсов около 50 Гц. Усиленные выходные каскады построены на мощных составных транзисторах VT3 и VT4, включенных эмитерными повторителями. Такая схема включения, когда коллекторы обоих этих транзисторов подключены на общий минус удобна не только по схемотехническим соображениям, но так же и конструктивно, потому что это позволяет оба мощных транзистора поставить на один

общий радиатор без применения изолирования корпусов (у этих транзисторов коллектор выведен на корпус), и затем этот радиатор прикрепить к кузову автомобиля, прицепа, металлическому корпусу катера или моторной лодки. Что обеспечит идеальный теплоотвод и исключит вероятность выхода устройства из строя от случайного замыкания радиатора с металлическим предметами (радиатор под нулевым потенциалом относительно корпуса).

Силовой трансформатор использован готовый, сетевой. Он имеет одну сетевую обмотку на



220В / 0,5 А и две вторичные обмотки на 8В / 10А каждая (вторичная обмотка на 16В, но имеет отвод от середины). В схеме этот трансформатор включен наоборот: его вторичные низковольтные обмотки теперь стали первичными, а сетевая обмотка — вторичной. Можно использовать трансформатор и меньшей мощности, но тогда и выходная мощность будет ниже. Использовать трансформатор мощностью более 130-150 Вт нет смысла, — всеравно источник не сможет выдать мощность более 100 Вт.

Во время работы устройство потребляет от аккумулятора ток около 20 А, это нужно учитывать, чтобы не "посадить" аккумулятор раньше времени.

Правильно собранный преобразователь в настройке не нуждается.

Каравкин В.

СИРЕНА ДЛЯ АВТОСИГНАЛИЗАЦИИ

В настоящее время оснастить автомашину сигнализацией — не проблема. На рынке и в торговле есть широкий выбор охранных устройств на любой вкус и карман. Но неприятность в том, что практически все эти автосигнализации имеют, если не одинаковые, то весьма схожие "голоса".

Поэтому выделить по звуку сигналит своя машина или соседская практически не возможно. Поначалу это сильно раздражает, — приходится вскакивать среди ночи и бежать к окну, чтобы в очередной раз убедиться что подзагулявший сосед из дома напротив никак не может разобрататься с дверями и брелками своей машины.

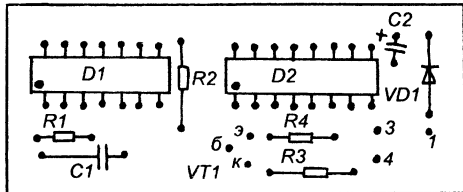
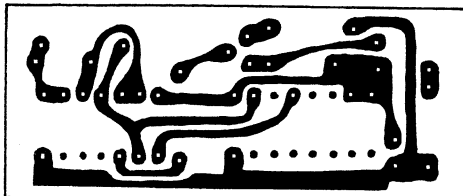
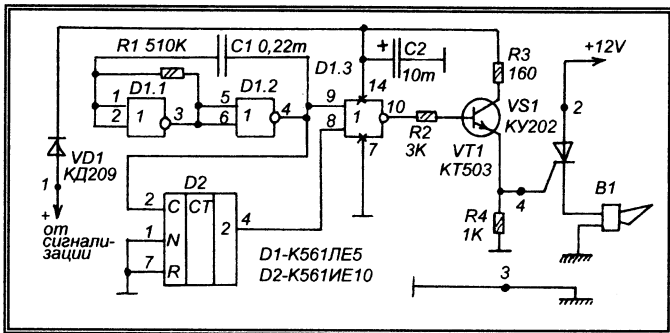
Ну а потом, спустя неделю бессонных ночей, просто перестаешь реагировать на все эти "голоса джунглей", воспринимая это как общегородской шум.

Выход из положения логичен — нужно чтобы сигнализация твоей машины издавала такой звук, который можно будет легко узнать среди всего этого разноглосья. Проще всего использовать клаксон автомобиля. Но если его просто подключить через реле вместо сирены, то клаксон звучит длительно и протяжно, что нехорошо. Можно сделать простой прерыватель на мультивибраторе, но это будет очень похоже на то как кто-то кого-то вызывает.

Лучше, если прерывание клаксона будет сложнее, как-бы "система условных стуков", когда люди договариваются как стучать в дверь, чтобы узнать свои пришли или нет. Оптимальный вариант звучания по алгоритму двоичного счетчика — "би-би-двойная пауза-би-би...". Желательно, чтобы и сигнал был не простой "жигулевской пищалкой", а чем-то по солиднее. Очень хорошо (громко и трубно) звучит клаксон типа С-302 (от "Волги").

Необходимо, чтобы клаксон для сигнализации был установлен дополнительно а не взамен

штатного. Дело в том, что потенциальный вор быстро смекнет, что отключив штатный сигнал он сможет обезвредить сигнализацию. Второй же клаксон можно установить в самом неожиданном месте, и отключение штатного на работе сигнализации не отразится.



На рисунке показана схема простого сигнального устройства, которое можно использовать взамен сирены. Работа ясна из схемы. Активизируется устройство подачей питания на логическую часть и транзисторный ключ от выхода сигнализации.

Устройство рассчитано на выход сигнализации, у которого включение сирены производится подачей положительного напряжения. Если выход включает сирену подачей отрицательного напряжения, то нужно дополнить схему транзисторным ключом (инвертором) или использовать промежуточное реле.

Максимов А.

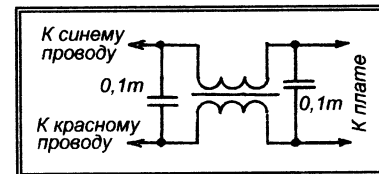
О ПИТАНИИ ЦИФРОВОГО ТАХОМЕТРА

Тахометр — один из необходимых приборов бортового оснащения современного автомобиля. Но далеко не все отечественные автомобили оснащаются такими приборами на заводе.

Отсутствие штатного стрелочного тахометра можно компенсировать установкой электронного цифрового тахометра, тем более, в магазинах, торгующих автозапчастями сейчас нет недостатка в таких приборах, производимых отечественными предприятиями.

Одна из популярных моделей "Автомобильный электронный тахометр ТХ-517", построен на основе микроконтроллера и представляет собой multifunctional прибор (часы-будильник, тахометр, звуковой индикатор превышения заданной частоты вращения, вольтметр, секундомер, измеритель угла замкнутого состояния контактов прерывателя), полезный, достаточно точный и оформлен симпатично. Но, с его установкой в автомобиле возникают "мелкие пакости".

Прибор является источником целого спектра импульсных помех, как по питанию, так и по радиочастоте. В результате нормальная работа приемника автомагнитолы становится невозможной. Помехи идут по проводам питания тахометра и через них поступают в бортовую сеть, но даже наличие хорошего фильтра по питанию магнитолы или подключение тахометра по питанию в подкапотном пространстве (непосредственно к аккумулятору) хороших



результатов не дает. Дело в том, что дополнительным источником помех являются сами провода питания, идущие к тахометру, которые, работая передающей антенной "транслируют" сигнал помехи на внутрисалонную активную антенну.

Полностью подавить помехи как по питанию так и по радиочастоте удалось только после установки LC-фильтра непосредственно в корпусе тахометра, включив его в разрыв между печатными дорожками, идущими к точкам подключения красного и синего проводов, и этими проводниками.

Схема фильтра показана на рисунке. Сердечник — ферритовое кольцо диаметром 7 мм, обмотка выполняется сложным вдвое проводом ПЭВТЛ 0,12. Нужно намотать 150-200 витков. Фильтр получается очень миниатюрным и легко размещается на печатной плате прибора. Зафиксировать дроссель можно силиконовым геметиком.

Непонятно только почему на предприятии-изготовителе до этого не додумались, а ведь такой фактор как несовместимость с автомагнитолой, может отрицательно повлиять на сбыт любого автомобильного прибора.

Алексеев В.

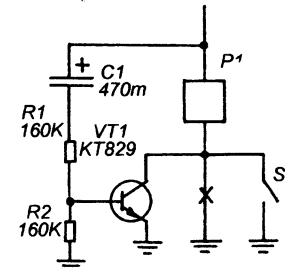
ПРОТИВОУГОННОЕ УСТРОЙСТВО

На рисунке показана схема простого противоугонного устройства. Идея проста: при включении зажигания сначала на катушку реле зажигания напряжение подается, а затем, примерно через 2-3 секунды цепь питания обмотки реле размыкается. Таким образом, двигатель хорошо заводится, а потом через 2-3 секунды глохнет. Затем снова хорошо заводится от опять глохнет.

Уехать на такой машине будет проблематично

и, возможно, злоумышленник решит отказаться от своего умысла.

Выключается "противоугонка" тумблером S1.



ЦИФРОВЫЕ МИКРОСХЕМЫ "ТТЛ" (занятие №22)

В составе серий K155 и K555 так же как и в сериях K176 и K561 имеются дешифраторы. Работу дешифраторов микросхем K176 и K561 мы изучали на занятиях №8 и №9 (РК 08-2000 и РК 09-2000).

То что микросхемы K155 весьма "древние", уже упоминалось на нашем первом занятии по "ТТЛ". Получилось так, что основной функциональный состав K155 сформировался до того как семисегментные цифровые индикаторы получили широкое распространение. Поэтому популярный дешифратор K155ИД1 рассчитан на отображение цифровой информации в десятичной системе на табло из газоразрядных вакуумных индикаторов типа ИН-8, которые представляют собой неоновую лампу весьма интересной конструкции, — имеющей 10 холодных катодов, каждому из которых придана форма прописной цифры от "0" до "9" (если кто видел лабораторный вольтметр В7-16, то может себе представить как это выглядит). А функция дешифратора состоит в том, чтобы преобразовывать входной двоично-десятичный код в десятичный (как K561ИД1, но выходы инвертированы), замыкая нужный выход на общий минус питания. Поскольку газоразрядные индикаторы питаются достаточно высоким напряжением (100-200В), то и выходы этого дешифратора (K155ИД1) тоже высоковольтные.

В настоящее время встретить в продаже газоразрядные цифровые индикаторы типа ИН-8 практически невозможно, разве что только с разборки очень старой техники. Поэтому в этой статье познакомимся с K155ИД1 только теоретически. На рисунке 1 показана цоколевка K155ИД1. Чтобы понять принцип работы его высоковольтных выходов обратимся к рисунку 2, на котором показана эквивалентная схема его выходных каскадов. Как видно, это десять высоковольтных транзисторных ключей (на рисунке показано только три из них), включенных с открытым коллектором.

Другой двоично-десятичный дешифратор — K155ИД6 (K555ИД6) представлен на рисунке 3, его можно было бы назвать функциональным аналогом дешифратора K561ИД1, но разница в том, что его выходы инверсные, то есть, при

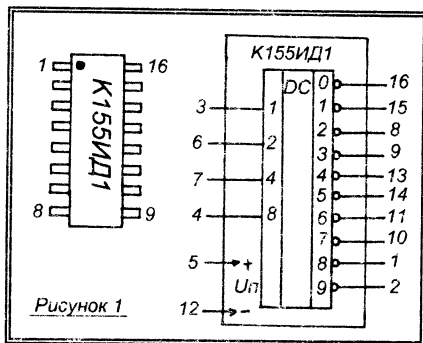


Рисунок 1

подаче на вход двоичного кода, например "0001", логический ноль будет на выходе "1" (вывод 2), а на всех других выходах будут единицы. Как если бы, логические уровни с выходов K561ИД1 пропустить через инверторы.

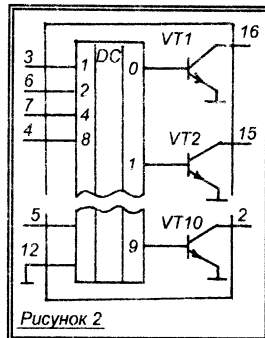


Рисунок 2

Дешифратор K155ИД6 не специализирован для управления цифровыми индикаторами, его назначение просто преобразовывать входной двоично-десятичный код в десятичный инверсный, хотя его выходы достаточно мощные.

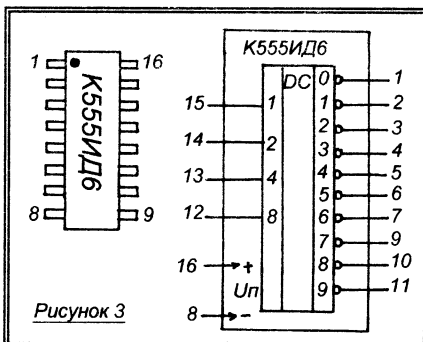


Рисунок 3

Для экспериментов с K155ИД6 можно собрать схему, показанную на рисунке 4. Тумблерами S1-S4 можно задавать код на его входе (тумблер замкнут - "0", разомкнут - "1"), а затем

при помощи вольтметра (мультиметра) P1 "посмотреть" что получилось на выходах.

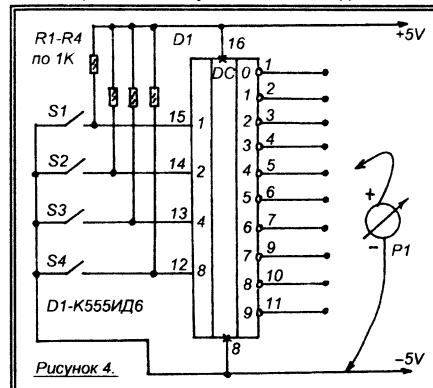


Рисунок 4

С массовым распространением семисегментных светодиодных индикаторов большую популярность приобрели дешифраторы KP514ИД1 (работают с индикаторами с общим катодом) и KP514ИД2 (работают с индикаторами с общим анодом).

Эти дешифраторы тоже построены по технологии ТТЛ, и хотя это микросхемы уже другой серии (KP514), они предназначены для работы совместно с микросхемами K155 или K555. Относительно низкие входные токи дешифраторов KP514ИД... позволяют им хорошо работать и с микросхемами "полевой логики" (K561, K176), при условии, что напряжение питания будет 5 В.

Микросхемы KP514ИД1 и KP514ИД2 имеют 14-выводные корпуса (рисунок 5), такие как, например, у микросхемы K155ЛА3. Дешифраторы KP514ИД1 и KP514ИД2 различаются только полярностью выходных уровней.

На входы 1-2-4-8 подается двоичный код чисел от нуля до девяти, а к выходам А, В, С, D, Е, F, G подключаются сегментные выводы светодиодных семисегментных индикаторов.

Дешифраторы KP514ИД1 и KP514ИД2 можно сравнивать с дешифратором K176ИД2, но KP514ИД1(2) не имеют запоминающего устройства и переключателя полярности выходных уровней, но у них есть вход "В" (вывод 3) предназначенный для отключения индикаторов. Чтобы

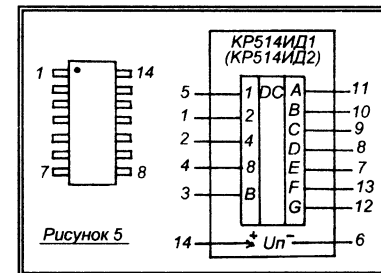


Рисунок 5

соединить с минусом питания (подать на него логический ноль). Для наглядного изучения логики их работы можно собрать схемы, показанные на рисунках 6 и 7. Резисторы R6-R11 ограничивают выходной ток, если индикаторы подключить без них, — на прямую, то сгорит индикатор или микросхема.

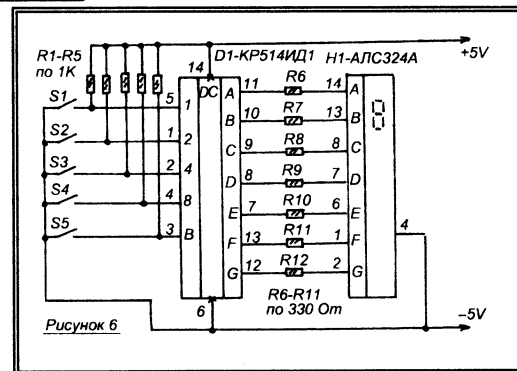


Рисунок 6

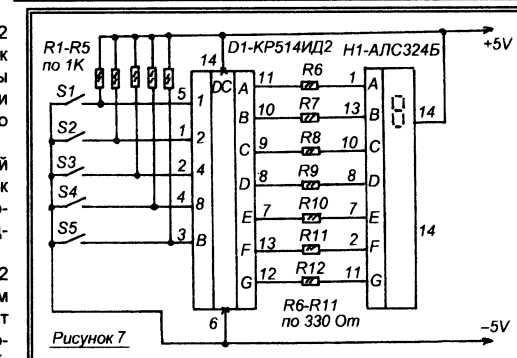


Рисунок 7

Заметьте, — плюс питания на KP514ИД1(2) поступает, как и положено, на вывод 14, а вот минус, — на вывод 6.

МИКРОРАДИОПРИЕМНИК SONY-QT1

Модель 2000 года, представляет собой миниатюрный УКВ-ЧМ радиовещательный приемник, выполненный в виде брелка для ключей на цепочке. Работает в диапазоне 87,5-108 МГц, на миниатюрные головные телефоны (затычки для ушей). Имеет стереодекодер. Питается от одного гальванического элемента "AAA" напряжением 1,5 В. Имеет габариты (усредненные) — 50x65x26 мм, и вес 50 гр. Настройка на станцию ручная, при помощи миниатюрного блока переменных конденсаторов.

Приемный тракт выполнен на микросхеме IC1 CXA1129N, содержащей тракты супергетеродинные FM и AM с низкой ПЧ, а так же стереодекодер (AM тракт не используется). Микросхема имеет миниатюрный корпус с выводами под поверхностный монтаж.

Телефонный усилитель — на LA4535M.

IC1 CXA1129N

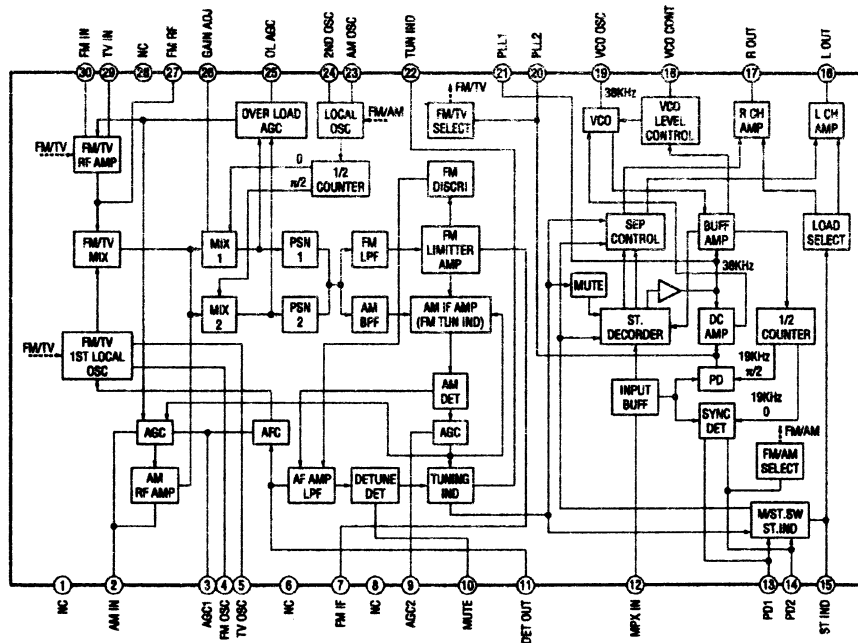
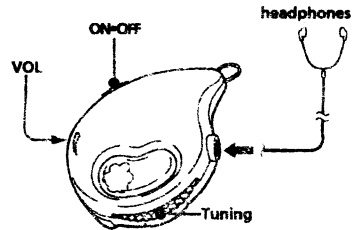
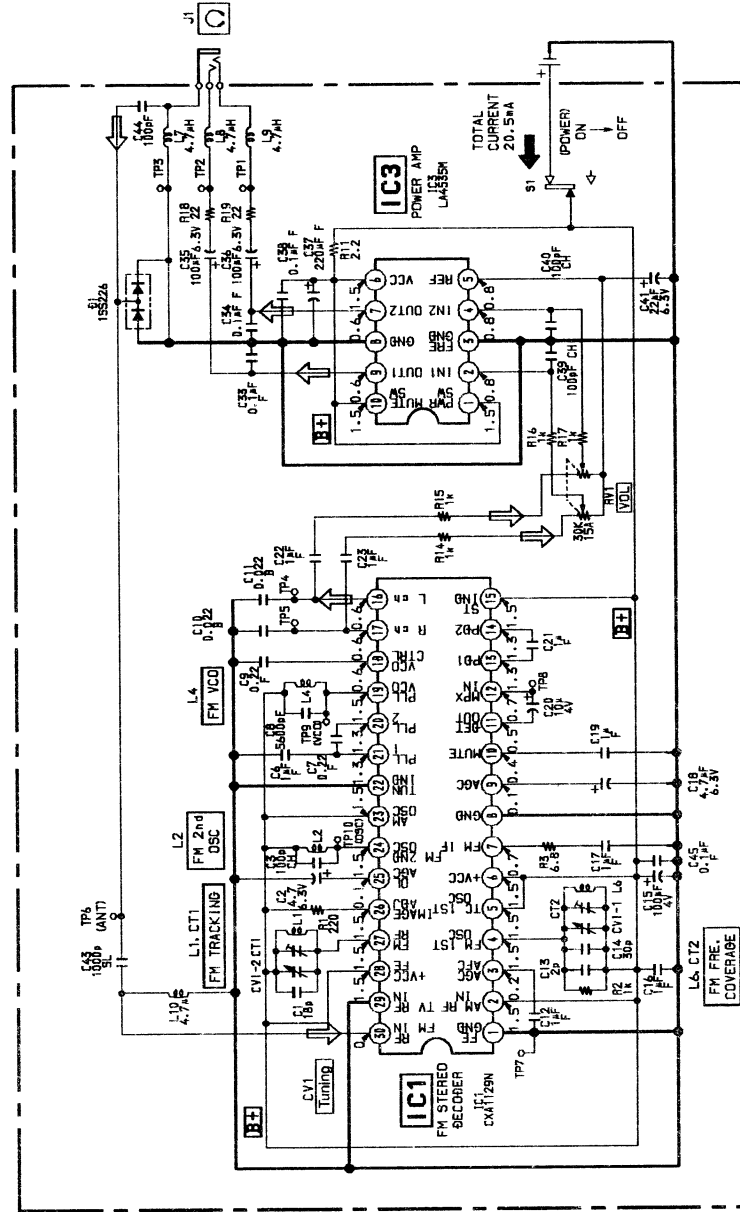
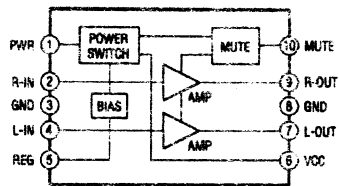


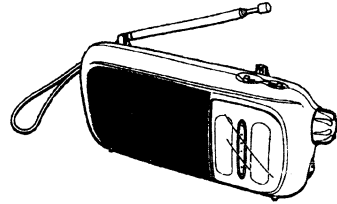
СХЕМА ПРИЕМНИКА



IC3 LA4535M



ДВУХДИАПАЗОННЫЙ РАДИОПРИЕМНИК AIWA FR-C200



ПРИНЦИПАЛЬНАЯ СХЕМА →

Переносной радиоприемник AIWA FR-C200 предназначен для приема радиовещательных станций в диапазонах FM (87,5-108 МГц) и AM (530-1605 кГц). Приемник монофонический. Питается от гальванической батареи напряжением 4,5 В (3 элемента "AA").

Данный приемник интересен тем, что на его схему можно операться при ремонте многих аналогичных радиоприемников китайского производства.

Принципиальная схема показана на рисунке. В основе приемника лежит микросхема KA22426D производства "Samsung", включенная по типовой схеме. Микросхема содержит полные радиотракты AM и FM, а так же усилитель мощности ЗЧ.

Переключение диапазонов производится изменением постоянного напряжения на выводе 15 микросхемы, при помощи переключателя SW1. В FM-диапазоне прием ведется на телескопическую антенну, расположенную на корпусе. В AM-диапазоне, — на внутреннюю магнитную антенну (L2). Настройка на станцию при помощи четырехсекционного переменного конденсатора TC1-4.

Диоды D1 и D2 служат ограничителем напряжения в телескопической антенне, и защищают вход микросхемы от статических разрядов и различных наводок.

Входы AM и FM трактов разные (AM - вывод 10, FM - вывод 12), но выход преобразователя частоты один общий (вывод 14). С него, через соответствующий пьезокерамический фильтр

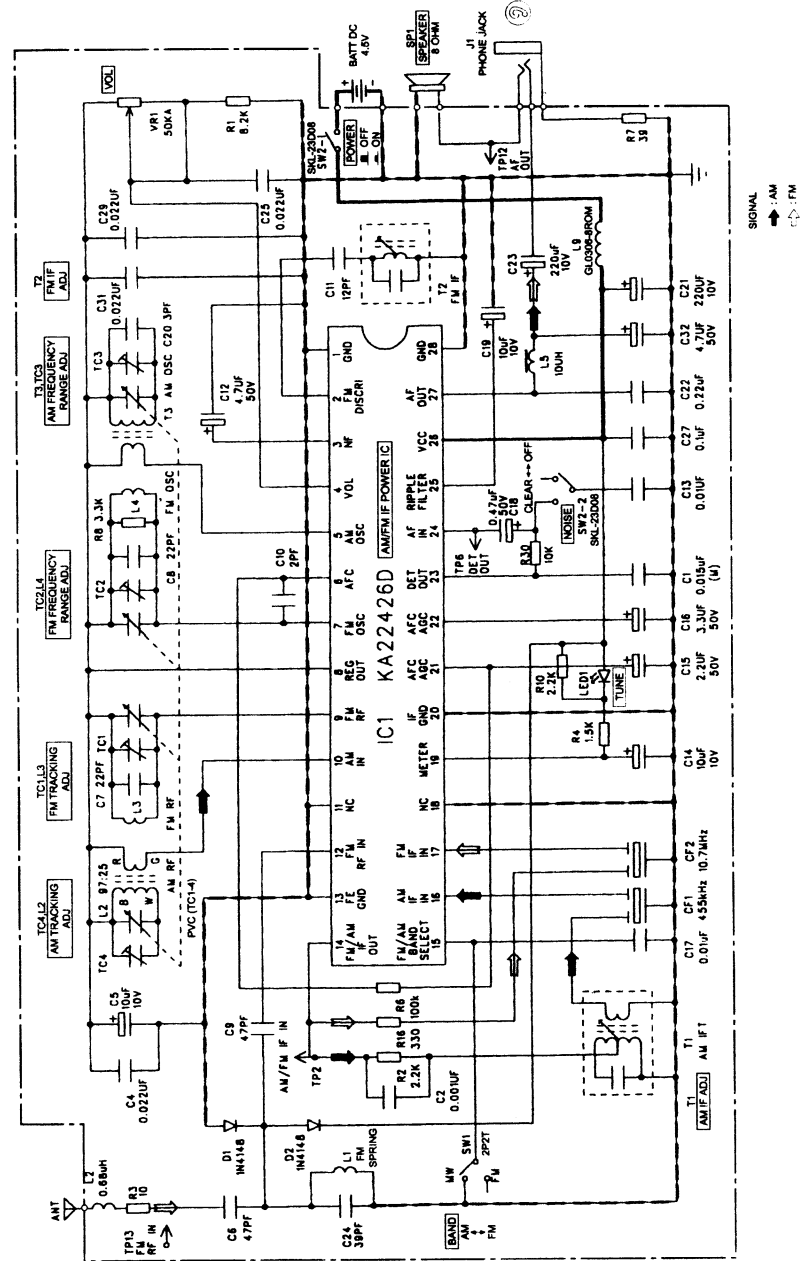
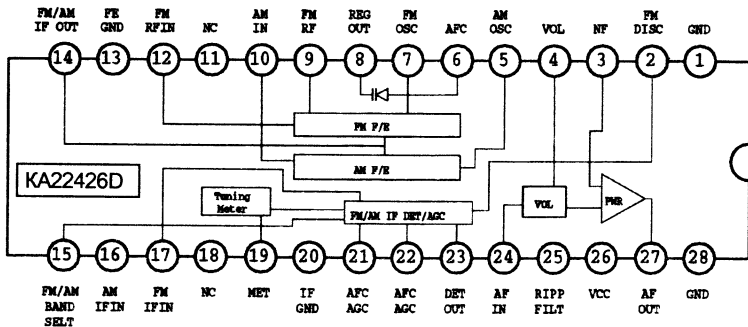
сигнал ПЧ-FM или ПЧ-AM поступает на ПЧ-тракт. ПЧ-AM равна 455 кГц, ПЧ-FM - 10,7 МГц. В частотном детекторе работает контур Т2. Тракт FM имеет систему АПЧГ, — внутренний варикап гетеродина FM выведен на вывод 6 микросхемы, на него поступает постоянное напряжение ошибки с вывода 21 микросхемы.

Низкочастотный сигнал снимается с вывода 23, и поступает на вход УМЗЧ через вывод 24. Переключатель SW2-2 подключает конденсатор C13, который, совместно с резистором R30 образует простейший ФНЧ, предназначенный для подавления ВЧ шумов на выходе детектора. Регулировка громкости — электронная, путем изменения постоянного напряжения на выводе 4 микросхемы при помощи VR1.

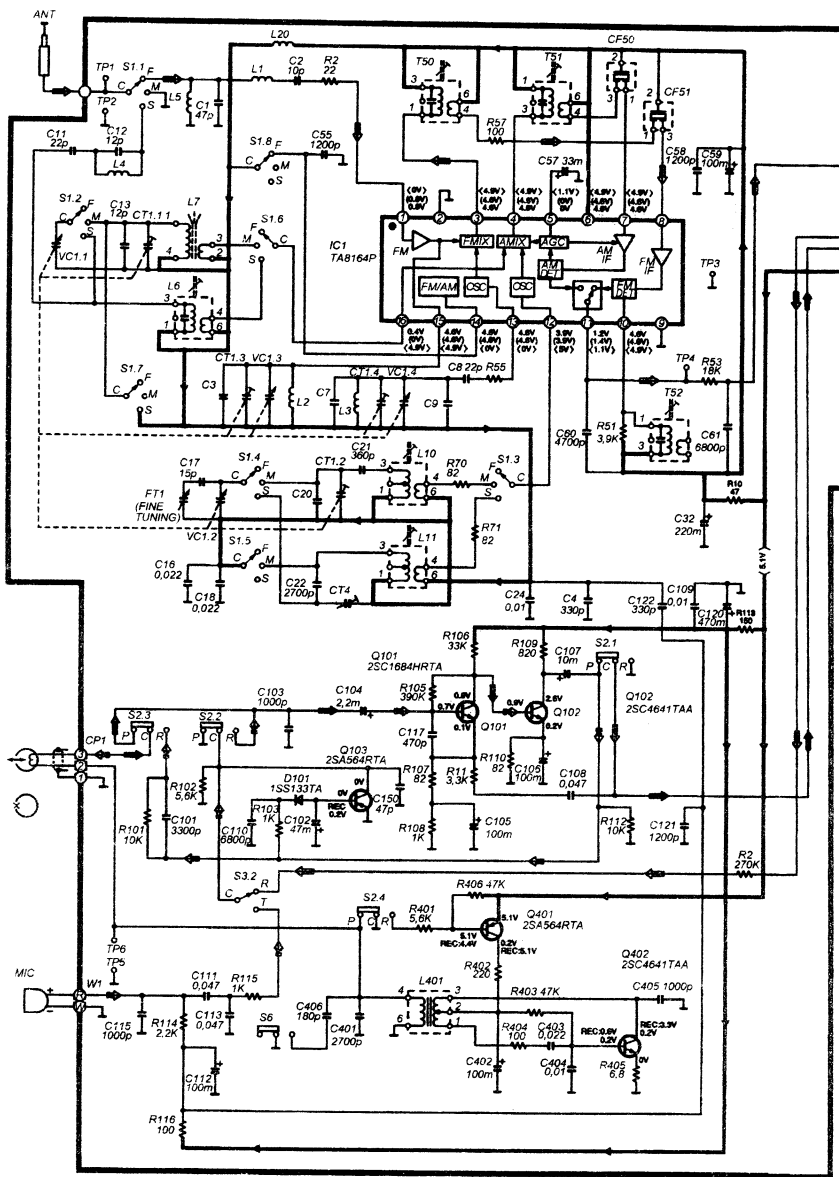
Светодиод LED1- индикатор точной настройки.

Режимы IC1 по постоянному току (Uп = 4,50V).

ВыВ.	2	3	4	5	6	7	8	9
FM(V)	3,52	2,27	0,18	1,24	1,50	1,24	1,24	1,24
AM(V)	4,10	2,29	0,18	1,25	1,49	1,25	1,25	1,25
ВыВ.	10	12	14	15	17	19	21	22
FM(V)	1,24	0,33	0,94	1,30	1,29	4,48	1,51	1,10
AM(V)	1,25	0,00	0,20	0,00	0,00	4,49	1,49	1,13
ВыВ.	23	25	26	27				
FM(V)	0,99	4,07	4,50	2,30				
AM(V)	1,03	4,07	4,50	2,30				

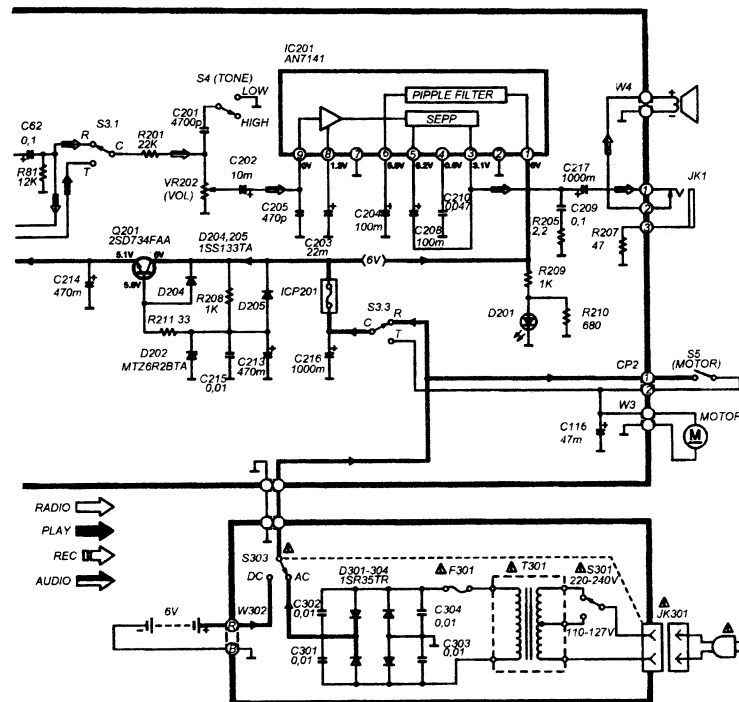


МАГНИТОЛА PANASONIC RX-M40



RX-M40 — один из наиболее простых "панасоников", — однокассетная монофоническая магнитола.

Промежуточные частоты стандартные : AM - 455 кГц, FM - 10,7 МГц. Настройка при помощи четырехсекционного КПЕ. Диапазоны переключаются



Отличительная особенность схмотехники в том, что универсальный усилитель записи-воспроизведения построен на транзисторах (Q101-Q103).

Стирание (как водится) — постоянным магнитом, подмагничивание — при помощи одноконтурного ВЧ-генератора на Q402.

Возможна запись сигнала от собственного радиоприемника, или от встроенного электретного микрофона.

Режимы "запись-воспроизведение" переключаются переключателем S2. Усилитель записи-воспроизведения содержит всего два каскада — на Q101 и на Q102. При записи в работу вступает и Q103, выполняющий функции регулятора системы автоматической регулировки записи. Q401 управляет питанием генератора высокочастотного подмагничивания.

Приемный тракт AM-FM построен на микросхеме TA8164P, включенной по типовой схеме.

чаются переключателем S1. На FM работает телескопическая антенна, на AM диапазонах — ферритовая магнитная.

Усилитель мощности выполнен на микросхеме AN7141. Динамик один.

Режимы "Тape - Radio" переключаются переключателем S3.

Схема интересна еще и тем, что многие китайские производители (торговые марки типа "POWASONIC", "PAWOSONIC", "PANOSONIK", "SUNNY" и другие, им подобные), для своих простейших аппаратов берут за основу именно эту простую схему RX-M40, упрощая её еще, часто до абсурда.

РАДИОЧАСЫ AIWA FR-A150

Радиочасы, — это представляющее собой комбинацию электронных часов-будильника (с синхронизацией от электросети) и AM-FM-радиоприемника. С самого начала появления таких изделий на российском рынке радиочасы стали объектом радиолюбительского внимания. На страницах многих радиолюбительских журналов приводились разнообразные способы их модернизации, но полная схема, хотя-бы одной модели, из всего разнообразия этого вида аппаратуры, не приводилась. Данная статья призвана восполнить этот пробел.

Одним из типичных представителей такого вида бытовой техники являются радиочасы "AIWA FR-A150". Аппарат содержит AM-FM двухдиапазонный радиоприемник, работающий на FM в диапазоне 87,5-108 МГц, на AM в диапазоне 530-1650 кГц. Выходная мощность УМЗЧ приемника составляет 250 мВт. И электронные часы со светодиодным индикаторным табло. Часы синхронизируются от электросети, а это значит, что точность хода полностью зависит от точности частоты электросети (50 Гц), что в наших условиях, когда частота в электросети часто бывает занижена, приводит к хроническому отставанию хода часов.

Аппарат имеет переключать частоты сети (50/60 Гц) и напряжения (115/230В), многие радиочасы других производителей таких переключателей не имеют.

Схема радиочасов построена на двух микросхемах — IC1 (СХА1619BS - радиоприемный тракт) и IC52 (LM8560N — часы-будильник).

Приемный тракт построен по типовой схеме микросхемы СХА1619BS. Перестройка по диапазонам при помощи четырехсекционного переменного конденсатора. Прием в FM-диапазоне на внешнюю антенну, в AM-диапазоне на ферритовую антенну (L1). Переключение AM-FM производится переключателем SW1, он меняет уровень постоянного напряжения на выводе 16 IC1.

Промежуточная частота FM-тракта 10,7 МГц, AM-тракта 455 кГц. В фазосдвигающей цепи FM-демодулятора работает контур T1.

Низкочастотный сигнал снимается с вывода 24 IC1 и через C19 поступает на вход УМЗЧ (вывод 25 IC1). Регулировка громкости УМЗЧ электронная, при помощи переменного резистора VR1, меняющего постоянное напряжение

на выводе 5 IC1. Транзистор Q1 служит для блокировки УМЗЧ. На его базу поступает напряжение управления от часового узла, который либо включает, таким образом, радиоприемник по сигналу будильника, либо его выключает, по сигналу "сон-таймера" (SLEEP). УЗЧ имеет еще один вход, независимый от регулятора громкости (вывод 4 IC1), на этот вход поступают импульсы тревожного сигнала ("побудки") от часовой, при срабатывании будильника (в режиме, "BUZ", когда по сигналу будильника раздастся тревожный звук).

Часы построены на IC51, индикация на светодиодном табло LD51. Все установки часов выполняются с клавиатуры SW54-SW59. Переключение режимов работы приемника и будильника — переключателем SW51.

Тревожный сигнал будильника снимается с вывода 16 IC51, это пачка импульсов. Если переключатель SW51 в положении "BUZ", то эти импульсы через R52, SW51, C14 поступают на УМЗЧ и воспроизводятся динамиком. Если переключатель SW51 в положении "RADIO", то эти импульсы через диод D51 поступают на интегрирующую цепь R8-R1-C5, которая интегрирует их в постоянное напряжение. Полученное постоянное напряжение закрывает Q1 и приемник разблокируется.

Часы могут работать в 12-часовом или 24-часовом режиме. Если требуется 12-часовой режим должна быть установлена перемычка на выводе 28 IC51, а также две перемычки на выводах 2 и 1 ("12HR").

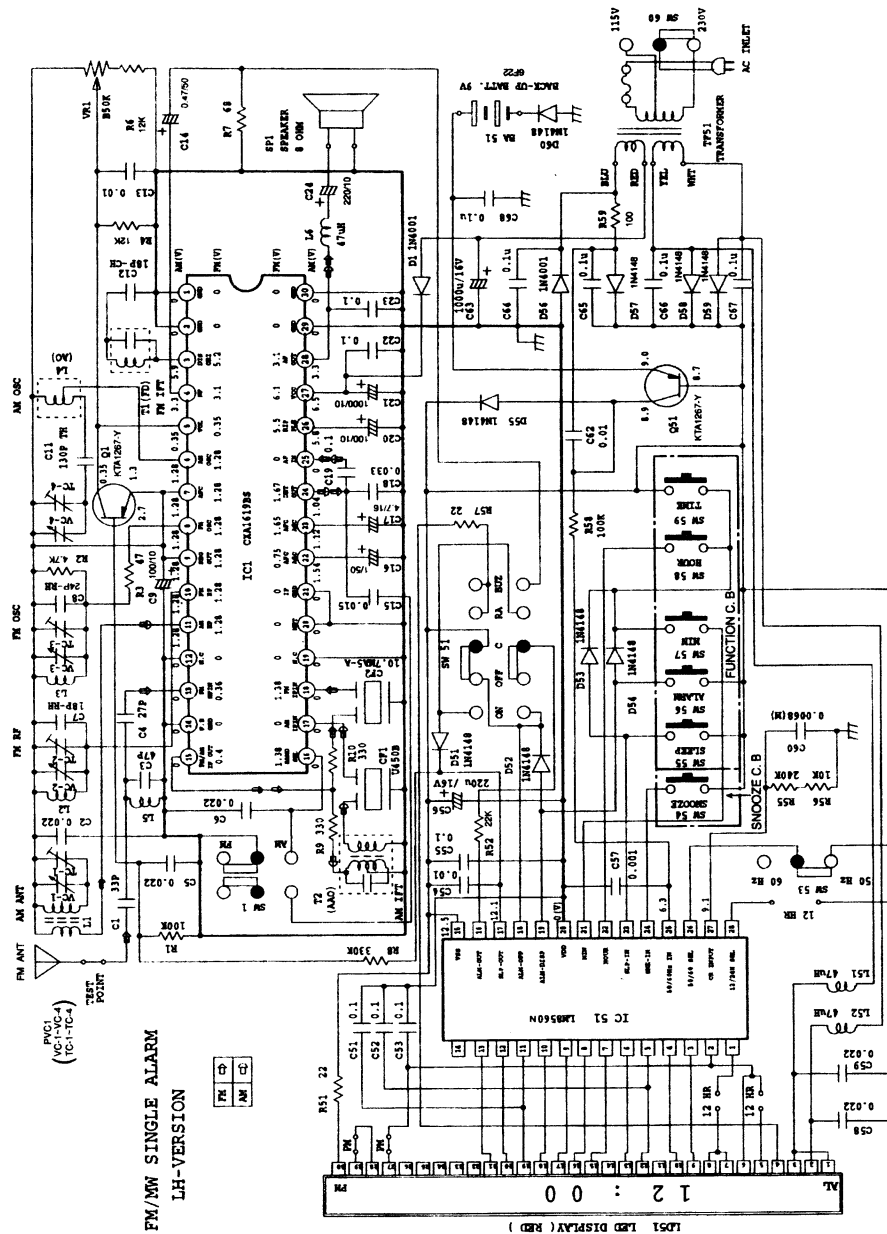
Сетевой источник питания выполнен на силовом трансформаторе TP51, с двумя вторичными обмотками. Напряжение с нижней, по схеме, обмотки служит для организации динамической индикации и для питания часов.

Напряжение верхней, по схеме, обмотки TP51 служит для питания приемного тракта и синхронизации часов. Напряжение на приемный тракт поступает через диод D1 от выпрямителя, состоящего из D56 и C63. Переменное напряжение частотой 50 Гц для синхронизации часов поступает с этой обмотки по цепи R59-C62-R58 на вывод 25 IC51.

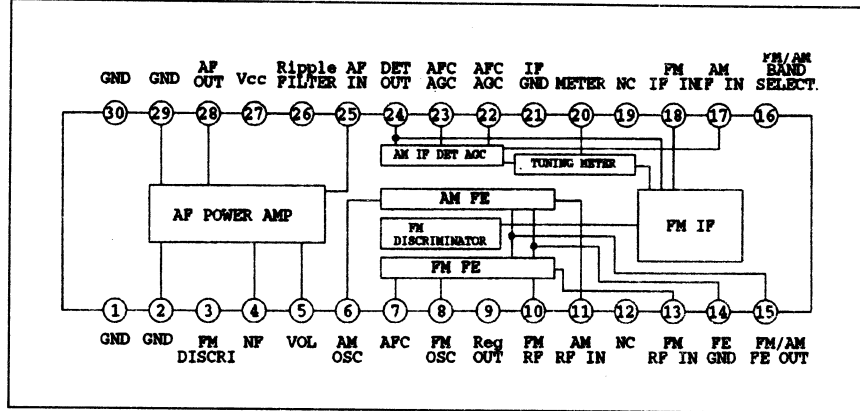
Источник резервного питания — 9-вольтовая батарея BA51. Эта батарея служит только для поддержания счетчиков часов установившемся, до отключения электроэнергии, положении, но ход часов на не поддерживает. Поэтому, резервное питание эффективно только при кратковременном отключении сети.

Резервную батарею включает ключ на Q51.

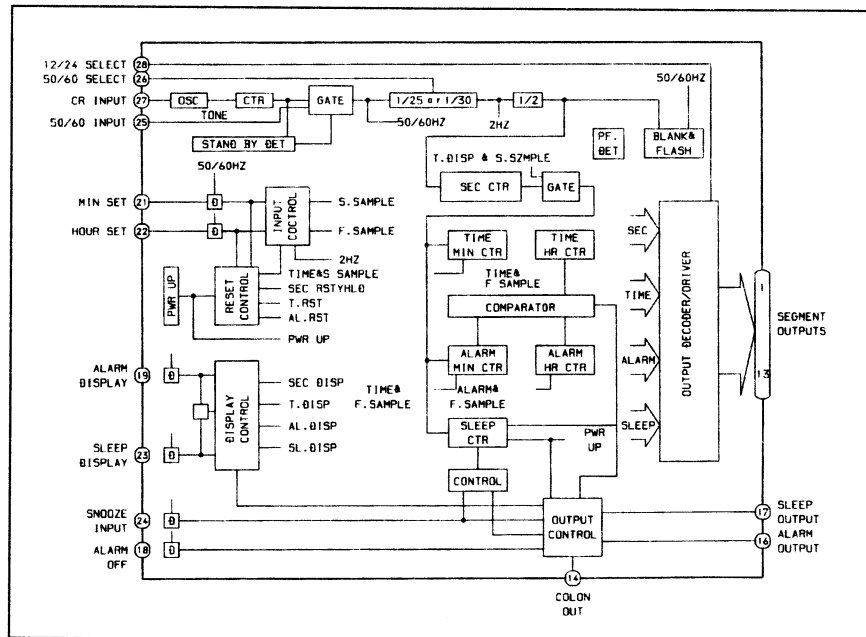
ПРИНЦИПАЛЬНАЯ СХЕМА



СТРУКТУРНАЯ СХЕМА МИКРОСХЕМЫ
РАДИОПРИЕМНОГО ТРАКТА
IC1 — CXA1619BS



СТРУКТУРНАЯ СХЕМА МИКРОСХЕМЫ
ТАЙМЕРА IC51 — LM8560N



Ni-Cd АККУМУЛЯТОРЫ "PANASONIC"

Тип	Напряж. (V)	Емкость (А/час.)	Диаметр (мм)	высота (мм)	Вес (Гр.)
P15N	1,2	0,15	12	30	8
P25AAA	1,2	0,225	10	44	10
P60AA	1,2	0,6	14	50	23
P70AA	1,2	0,7	14	50	22
P100AA	1,2	1,0	14	50	23
P220C	1,2	2,22	25	48	73
P400D	1,2	4,0	32	60	147
Block P29	9,0	0,12	(48x26x15)		36

Режимы заряда Ni-Cd аккумуляторов "Panasonic" :

1. Стандартный.
14-16 часов током = 0,1 от номинальной емкости.
2. Усиленный.
4-6 часов током = 0,4...0,3 от номинальной емкости.
3. Поддерживающий.
постоянно, током = 0,033 от номинальной емкости.
4. Быстрый (только для P70AA и P100AA).
60-90 минут током = 1...1,5 от номинальной емкости.

Заряд всех перечисленных типов аккумуляторов должен производиться только постоянным током.

Внимание читателей, выписывающих журналы из редакции !
На складе редакции закончились следующие журналы :
PK 09-2000, PK 03-2001, PK 04-2001, PK 05-2001, PK 06-2001.
Убедительная просьба, перечисленные журналы не заказывать.