

Все чертежи печатных плат, рисунки разводок и монтажные схемы, в том случае если их размеры не обозначены или не оговорены в тексте, печатаются в масштабе 1:1.

## СВЕТОДИОДЫ ИНФРАКРАСНОГО ИЗЛУЧЕНИЯ

$\lambda$  - длина волны, PE - мощность излучения, Uпр. - прямое напряжение, Iпр. - прямой ток, ti - период управляющих импульсов тока.

Тип прибора	$\lambda$ min max нм	PE min, мВт	Uпр. max В	Iпр. max мА	Iпр. имп. max мА	ti. мс
АЛ106А	820 - 910	2.4	1.7	100		
АЛ107А	940 - 965	5.5	1.8	100	600	50
ЗЛ107А	940 - 965	5.5	2	100	1000	50
АЛ107Б	940 - 965	9	1.8	100	600	50
ЗЛ107Б	940 - 965	9	2	100	1000	50
АЛ108АМ	830 - 860	2	1.6	110	10000	20
АЛ115А	800 - 1000	8.7	2	100	600	50
АЛ115В	920 - 980	9	1.8	100	600	50
АЛ118А	850 - ,875	2	1.7	50	500	50
ЗЛ118А	820 - 900	2	1.7	50	500	50
АЛ119А	930 - 960	40	3	300	800	20
ЗЛ119А	930 - 960	40	3	300		
ЗЛ124А	840 - 900	4	2	110	1000	15
ЗЛ129А	830 - 890	4.4	2	100	250	32
АЛ144А	930 - 980	0.02	1.4	20	150	1
АЛ145А	900 - 1050	8	1.6	100	1100	10
АЛ156А	820 - 900	5	1.8	110	1500	10
АЛ156Б	800 - 900	12	1.8	100	1500	10
АЛ156В	800 - 900	15	1.8	100	1500	10
АЛ157А	820 - 900	0.3	1.5	30	1000	20
АЛ161А	830 - 890		1.5	50	1500	
АЛ164А	930 - 990	5	1.8	100		
АЛ164Б	930 - 990	10	1.8	100		
АЛ173А	820 - 900	0.2	1.8	30	200	10

# РАДИО- КОНСТРУКТОР 09-2002

Издание  
по вопросам  
радиоловительского  
конструирования  
и  
ремонта зарубежной  
электронной техники.

Ежемесячный научно-технический  
журнал, зарегистрирован  
Комитетом РФ по печати  
30 декабря 1998г.  
Свидетельство № 018378

Учредитель - редактор  
Алексеев  
Владимир  
Владимирович

Подписной индекс по каталогу  
"Распечатать. Газеты и журналы" - 78787.

Цена в розницу свободная

Адрес редакции:  
160002 Вологда а/я 32  
тел./факс (8172)-21-09-63.

E-mail - radiocon@vologda.ru

СЕНТЯБРЬ 2002г.

Журнал отпечатан в типографии  
ООО ПФ "Полиграфист"  
160001 Вологда, у. Челюскинцев 3.

## СОДЕРЖАНИЕ :

Транзисторный передатчик для малогабаритной СВ-радиостанции .....	2
Простой АМ-приемный тракт СВ-радиостанции .....	4
Формирователь импульсов прямоугольной формы .....	6
Простой индикатор напряженности для настройки передатчиков .....	7
Малогабаритный частотомер .....	8
Цифровая шкала радиовещательного приемника .....	11
Замечание к статье "Частотомер" .....	13
Двоичный 7-разрядный счетчик с десятичным индикатором .....	14
Преобразователь десятичного кода в двоичный .....	15
Счетчик ленты для видеоплеера .....	16
Проводная система дистанционного управления телевизорами 3-4-УСЦТ .....	18
Стереосуилитель мощности 3Ч на LM4752 ..	19
внутренний мир зарубежной техники - - - - -	
Активный сабвуфер A1WA-TS-W42 .....	20
Автомagnitude LG-TCC-2510 .....	22
Усилитель для прослушивания CD .....	26
Стереосуилитель на микросхемах от телевизора .....	28
Ремонтный модуль УМЗЧ на K174УН27 .....	29
краткий справочник - - - - -	
Силовые трансформаторы .....	30
Светодиоды повышенной яркости свечения .....	46
Простой лабораторный источник питания ...	31
Мощный лабораторный источник питания ...	32
Стабилизатор с цифровой установкой напряжения .....	33
Тороидальный сварочный трансформатор из доступных деталей .....	34
Бестрансформаторный двухполярный источник .....	35
Бытовой терморегулятор .....	36
Автомат периодического включения и выключения электроприбора .....	37
Запоминающий таймер .....	38
Автомат резервного электропитания .....	39
Автосигнализация на K561IE11 .....	40
Сигнализатор заднего хода .....	42
Стабилизирующая приставка к зарядному устройству .....	43
радиошкола - - - - -	
Цифровые микросхемы "ТТЛ". (занятие №24) .....	44

# ТРАНЗИСТОРНЫЙ ПЕРЕДАТЧИК ДЛЯ МАЛОГАБАРИТНОЙ СВ-РАДИОСТАНЦИИ

Одна из проблем, с которыми приходится сталкиваться радиолюбителю, пожелавшему собрать радиопереговорное устройство, — это, как и всегда, комплектация. В настоящее время, большинство публикаций на эту тему требуют использования различных микросхем, многие из которых относительно дефицитны, особенно в отдаленных уголках России. Пользоваться услугами почтовой торговли — слишком длительно и не всегда удачно. Поэтому, желательно, чтобы на страницах радиолюбительской прессы публиковались не только конструкции на современной элементной базе, но и на устаревшей, и поэтому, более доступной "в глубинке".

Ниже приводится описание несложного транзисторного передатчика для одноканальной ЧМ-радиостанции. В передатчике применяются относительно доступные детали.

Передатчик предназначен для работы с узкополосной ЧМ на одном из каналов СВ-диапазона гражданской связи (27 МГц). Частота несущей фиксированная. Напряжение питания 6 В, при таком напряжении питания передатчик выдает мощность около 250-300 мВт и потребляет ток до 0,07 А.

Принципиальная схема показана на рис. 1. Передатчик состоит из высокочастотного задающего генератора на VT3, в котором производится и частотная модуляция, однокаскадного усилителя мощности на транзисторе VT4, с выходным "П"-образным согласующим контуром, частотного модулятора на VD1, модуляционного низкочастотного усилителя на транзисторах VT1-VT2, выполняющего роль и вызывного тонального генератора, и электрретного микрофона от отечественного электронного телефонного аппарата.

Частота задающего генератора, в основном, определяется частотой резонансного элемента включенного в базовую цепь транзистора VT3. В данном случае это кварцевый резонатор Q1 (от телевизионной игровой приставки) и последовательно с ним включенная RC-цепь состоящая из катушки L1 и емкости варикапа VD1. Такая цепь позволяет немного сместить резонансную частоту резонатора, а варикап VD1 дает возможность управлять этим смещением, осуществляя, таким образом, узкополосную

частотную модуляцию высокочастотного напряжения, вырабатываемого задающим генератором. Кроме того, подстраивая индуктивность катушки L1 можно немного смещать частоту несущей, и таким

образом, получить более точную настройку на частоту канала (если это необходимо).

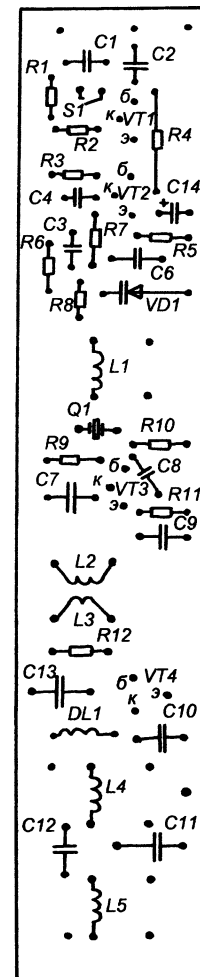
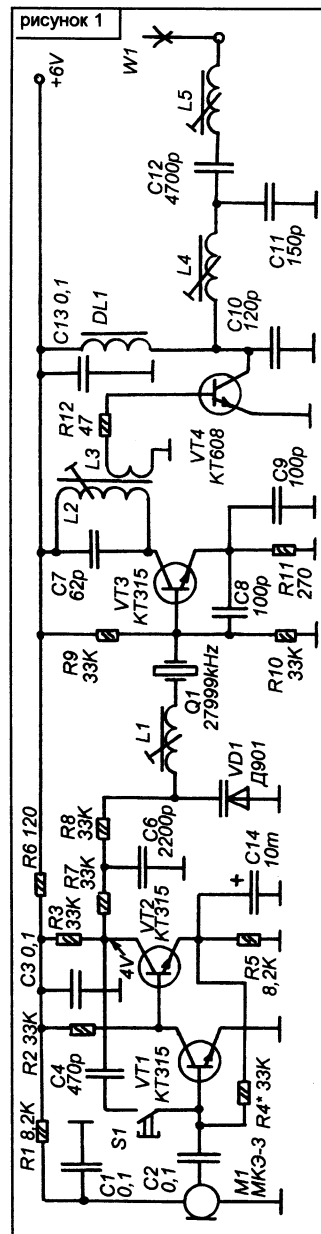
В коллекторной цепи транзистора VT3 включен контур L2 C7 настроенный на частоту несущей, он несет функции еще и высокочастотного трансформатора, согласующего выход задающего генератора со входом усилителя мощности на транзисторе VT4. Усилитель мощности на VT4 построен по простой типовой схеме без начального смещения. Усиленный сигнал выделяется на коллекторе VT4 и поступает в антенну через П-образный контур C10 L4 C11 и катушку L5, увеличивающую электрическую длину антенны. Конденсатор C12 служит для развязки по постоянному току антенны от схемы передатчика (чтобы сокращение антенны с окружающими металлическими или токоведущими предметами не привело к выходу из строя VT4 или DL1).

Речевой сигнал воспринимается электрретным микрофоном M1, и усиливается усилителем-ограничителем переменного напряжения на транзисторах VT1 и VT2. Режим работы усилителя определяется резистором ООС по постоянному току — R4. Его сопротивление, в процессе налаживания, подбирается таким образом, чтобы напряжение на коллекторе VT2 при отсутствии входного сигнала было 4 В.

Комплексное напряжение, состоящее из постоянного напряжения на коллекторе VT2 и усиленного по напряжению низкочастотного сигнала, через цепь R7 C6 R8, развязывающую низкочастотные и высокочастотные цепи, поступает на варикап, осуществляя ЧМ.

Кнопка S1 и конденсатор C4 служат для перевода усилителя в режим тонального генератора, для формирования вызывного сигнала. При замыкании S1 возникает ПОС по переменному току, выше критической, и это приводит к возбуждению усилителя на частоте около 1-2 кГц. Более точно установить желаемый тон вызывного сигнала можно подбором емкости C4.

Электрретный микрофон МКЭ-3 можно заменить любым другим электрретным микрофоном от электронного телефонного аппарата. Если электрретный микрофон двухпроводной, то C1 нужно исключить, а C2 подключить к точке соединения R1 и положительного вывода микрофона.



рисунки 1 и 2

Транзисторы КТ315 можно заменить на любые аналогичные (КТ3102, КТ312, КТ316). Транзистор КТ608 можно заменить на КТ603, КТ630. Варикап Д901 можно заменить практически любым варикапом (КВ102, КВ104, КВ109, КВ121), можно даже использовать вместо варикапа стабилитрон Д814 в стеклянном корпусе, на напряжение более 7 В, но в этом случае, потребуется подобрать стабилитрон, экспериментально, по качеству модуляции.



Кварцевый резонатор Q1 должен быть на частоту канала, либо на частоту, в два или три раза ниже частоты канала. Во втором случае, задающий генератор запускают на второй или третьей гармонике резонатора.

Дроссель DL1 намотан на постоянном резисторе МЛТ 0,5 сопротивлением более 100 кОм, он содержит 100 витков провода ПЭВ сечением 0,1-0,16 мм. Если не требуется точная установка частоты несущей, то таким же дросселем можно заменить и катушку L1.

Катушки L2-L5 намотаны на каркасах с ферритовыми сердечниками от модулей СМРК телевизоров 2-4-УСЦТ. Все эти катушки намо-

таны проводом ПЭВ сечением 0,35 мм (можно 0,25-0,4 мм). L1 содержит 18 витков. L2 - 7 витков, L3 - 3-4 витка (подобрать при настройке, по минимуму, при котором хорошо возбуждается выходной каскад). Катушка L4 - 9 витков, катушка L5 - 15 витков.

В качестве антенны используется телескопический штырь от портативной магнитолы.

Передатчик смонтирован на одной печатной плате из фольгированного стеклотекстолита, расположение дорожек - одностороннее.

Гладышев И.

## ПРОСТОЙ АМ-ПРИЕМНЫЙ ТРАКТ СВ-РАДИОСТАНЦИИ

Продолжая эксперименты с микросхемой КР174УН23 (Л.1, Л.2), хочу предложить схему приемного тракта простой СВ-радиостанции, работающей с амплитудной модуляцией. На микросхеме КР174УН23, в этой конструкции, построен тракт ПЧ-НЧ. Преобразователь частоты выполнен на высокочастотной микросхеме К174ПС1. Схема построена таким образом, чтобы свести к минимуму количество подстраиваемых контурных катушек, и, таким образом, предельно упростить налаживание тракта.

Сигнал от антенны поступает на входной контур L1 C2, настроенный на частоту рабочего канала. Катушка L2 служит для согласования высокоомного несимметричного выхода контура с низкоомным симметричным входом высокочастотного усилителя-смесителя микросхемы К174ПС1.

Частота гетеродина задается кварцевым резонатором Q1, на частоту, равную частоте входного сигнала, минус 465 кГц (частота гетеродина - 26655 кГц).

Сигнал промежуточной частоты выделяется на выводе 2 микросхемы А1. Это комплексный сигнал, содержащий все полезные и побочные продукты преобразования частоты. Контура на выходе преобразователя нет, роль нагрузки его коллекторных цепей выполняет резистор R1. Из комплексного сигнала, сигнал промежуточной частоты выделяется пьезокерамическим фильтром Q2 на 465 кГц от малогабаритного транзисторного приемника.

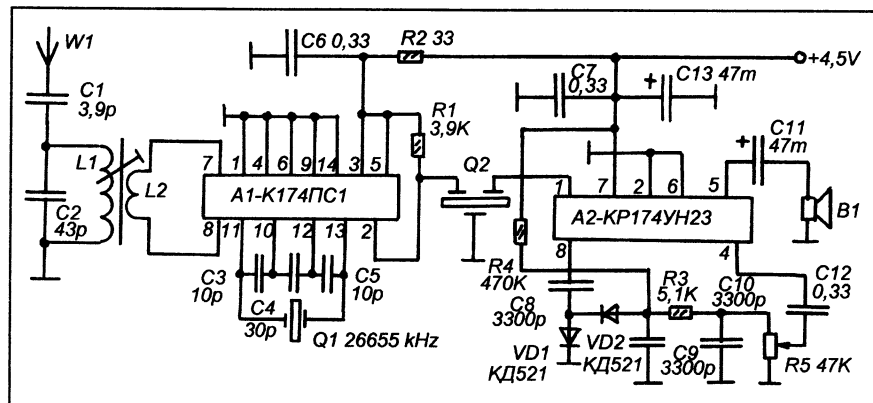
Сигнал промежуточной частоты поступает на

вход одного из усилителей микросхемы КР174УН23 - на вывод 1. Этот усилитель микросхемы здесь работает как усилитель промежуточной частоты. Предыдущие эксперименты с этой микросхемой (Л.1, Л.2) показали что усилители КР174УН23 неплохо работают на частотах до 1 МГц.

С выхода этого усилителя (вывод 8 А2) усиленный сигнал ПЧ через конденсатор С8 поступает на амплитудный детектор на диодах VD1 и VD2. Детектор выполнен на кремниевых диодах, как на наиболее распространенных, поэтому, чтобы получить необходимую чувствительность детектора и понизить искажения при детектировании, на диоды подается небольшое напряжение смещения через резистор R4. Через цепочку С9 R3 C10 низкочастотный сигнал поступает через регулятор громкости R4 на вход второго усилителя микросхемы А2, который работает по своему прямому назначению, - усиливает НЧ-сигнал по напряжению и мощности. На выходе (вывод 7) этого усилителя, через разделительный конденсатор С11 подключен динамик В1.

Приемный тракт питается от источника напряжением 4,5 В, потребляя ток не более 15 мА.

Катушки L1 и L2 намотаны непосредственно на ферритовом стерженьке диаметром 2,6 мм и длиной 12 мм из феррита 100 НН. L1 содержит 9 витков провода ПЭВ 0,43, L2 - 3 витка такого же провода. L2 намотана на L1, посредине её длины. Намотка сделана так, что ферритовый стержень можно с некоторым усилием передвигать в катушке. Таким передвижением можно подстраивать индуктивность катушки (а так же отмащывая и доматывая витки). После того как контур будет точно настроен, витки и стерженьки нужно закрепить "эпоксидкой".



Пьезокерамический фильтр - на 465 кГц от транзисторного радиоприемника с АМ -диапазонами.

Кварцевый резонатор Q1 выбирается так, чтобы его частота была ниже частоты входного сигнала на 465 кГц (или на 455 кГц, если используется фильтр ПЧ Q2 на 455 кГц от импортного радиоприемника).

Диоды КД521 можно заменить на КД522, КД503, но будет лучше если их заменить германиевыми - Д9, ГД507, при этом не будет необходимости в напряжении смещения и резистор R4 можно будет исключить.

Динамик В1 - от карманного радиоприемника.

Эта схема собиралась исключительно ради "спортивного интереса", поэтому печатная плата не разрабатывалась. В качестве основы для монтажа использовался лист фольгированного стеклотекстолита размерами 120x55 мм. Фольга на нем служила одновременно и средством механического закрепления монтажа и отрицательной шиной питания. Микросхемы перевернуты "вверх тормашками". У микросхемы А1 от выводов 1, 4, 6, 9, 14 пущены проволочные перемычки, припаянные на фольгу стеклотекстолитового листа. Таким образом обеспечивается подача минуса пита-

ния на микросхему и её прочное механическое закрепление. Остальные детали преобразователя монтируются на выводы этой микросхемы, а также между собой собственными выводами или оголенным монтажным проводом. Катушка входного контура держится на выводах 7 и 11 А1 и, заземленным концом, на фольгу. При этом катушка должна быть на расстоянии от фольги не менее 5 мм. (припаята над фольгой). Кварцевый резонатор Q1 расположен горизонтально и прикреплён к листу стеклотекстолита при помощи хомутка из отрезка монтажного провода, закрепленного к фольге пайкой.

Микросхема А2 паяется таким же образом, точками крепления к фольге служат её выводы 2 и 6, перемычки из оголенного луженого монтажного провода, от них, припаяны на фольгу.

Иванов А.

Литература : 1. Иванов А. "Простой АМ-ЧМ-приемник", ж.Радиоконструктор 07-2002. с. 7. 2. Иванов А. "Коротковолновый приемник" ж.Радиоконструктор 08-2002. с. 16-17.

## СЕКРЕТЫ САМОДЕЛКИНА

При изготовлении высокочастотной аппаратуры, работающей на УКВ, для катушек требуются каркасы с сердечниками из алюминия или латуни. Такие каркасы редко

встречаются в продаже. Более доступны каркасы от контуров модулей цветности или декодеров телевизоров 2-4-УСЦТ. Если из него вынуть подстроечник и заменить его ферритовый сердечник на отрезок медной или алюминиевой проволоки сечением 2,8-3 мм, то получится неплохой каркас для высокочастотной катушки.

# ФОРМИРОВАТЕЛЬ ИМПУЛЬСОВ ПРЯМОУГОЛЬНОЙ ФОРМЫ

Для некоторых видов обработки аналоговых сигналов, например, при измерении частоты, фазы, необходимо, чтобы сигнал произвольной формы и амплитуды был преобразован в последовательность импульсов прямоугольной формы с возможно более крутыми фронтами и фиксированной амплитудой.

Входные широкополосные формирователи - оцифровщики, содержащие быстродействующие микросхемы, обычно сложны в настройке, особенно в области низких частот, а простые транзисторные конструкции не всегда обеспечивают приемлемое качество выходного сигнала.

На рисунке представлена несложная схема на нескольких недорогих и недефицитных биполярных и полевых транзисторах. Узел, собранный по такой схеме, работоспособен в интервале частот 1 Гц ... 35 МГц. Формирователь начинает работать при входном сигнале произвольной формы амплитудой более 0,2 В. Его входное сопротивление 2 МОм, емкость 8 пФ.

Входной сигнал через разделительно-защитную цепь C2, R1, R2, C4 поступает на затвор высокочастотного полевого транзистора VT3. Транзисторы VT1 и VT2 работают как униполярный высокочастотный стабилизатор, ограничивают размах входного сигнала или импульсных помех до 7...10 В, тем самым, защищая VT3 от повреждения.

Усиленный VT3 сигнал, снимается с его стока и далее поступает на базу VT6. Транзистор VT4 симметрирует нагрузку для VT3, улучшая форму выходного сигнала.

Каскад на транзисторе VT6 охвачен цепью положительной обратной связи на полевом транзисторе VT5, обогащенного типа, и элементах R6, R8, C6. Когда VT6 закрыт, напряжение на участке затвор-исток транзистора VT5 равно нулю, полевой транзистор закрыт. Когда VT6 начинает открываться, в какой-то момент напряжение на затворе VT5 превысит пороговое для данного типа транзистора, он начнет открываться, ток в цепи базы VT6 увеличится, что приведет к еще большему открытию этих транзисторов. Аналогично в лавинообразном режиме эти транзисторы и закрываются. Элементы C6, R5 улучшают частотные свойства формирователя.

В устройстве можно использовать резисторы ВС-0,125, МЛТ-0,125, С1-4, С2-23. Керамичес-

кие конденсаторы — К73-17. Биполярные транзисторы желательно выбирать с как можно меньшей емкостью переходов, например, серий КТ6111, КТ6113, КТ368, SS9018, 2SC1730. Если узел будет работать на частотах, не превышающих 5 МГц, то подойдут и транзисторы серий КТ316, КТ3102, КТ645.

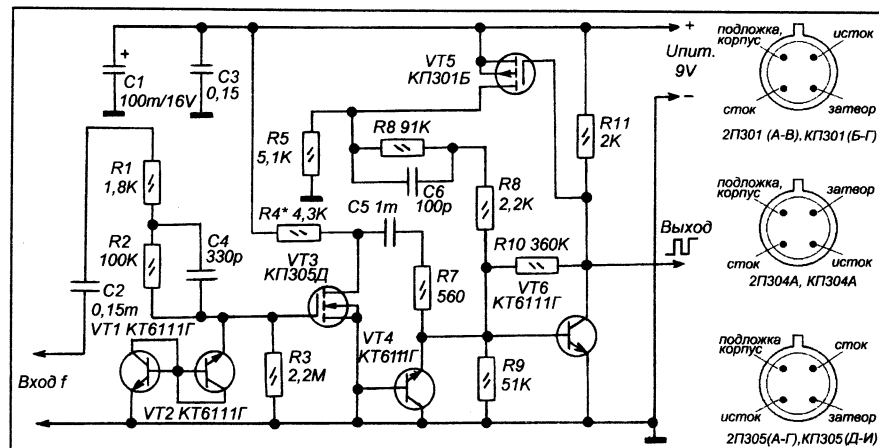
Транзистор VT3 — любой из серии КП305, 2П305. При отсутствии транзистора с изолированным затвором, его можно заменить на КП303Г или КП307 с любым буквенным индексом, в этом случае, кроме подбора резистора R4 никаких изменений в схеме делать не потребуется. Входные параметры формирователя при такой замене немного ухудшатся при работе с сигналом, амплитудой более 0,6 В. VT5 - полевой транзистор с п-каналом обогащенного типа, — любой из серий КП301, 2П301 или КП304А, 2П304А. Если транзистор VT5 подобрать с пороговым открывающим напряжением исток-затвор не более 3 В и скорректировать номиналы R6, R10, R11, R4, то схему можно перестроить на питание от источника напряжением 5 В.

При работе устройства на частотах более 10 МГц из-за сравнительно большого сопротивления некоторых резисторов становится заметен "завал" фронтов сформированного сигнала. Однако, для микросхем с максимальной рабочей частотой до 100...150 МГц это несущественно.

Если входная емкость подключаемой к выходу формирователя нагрузки будет более 30 пФ или он будет соединяться с измерительными приборами коаксиальным кабелем длиной более 30 см, то формирователь будет желательно дополнить выходным усилителем, например, на мощном высокочастотном полевом транзисторе или цифровой микросхеме с мощным выходом, например, КР1554АП3 (при питании от источника 5...6 В).

Монтаж элементов формирователя выполняют соблюдая требования по проектировке цифровых ВЧ устройств. Если нужно будет, чтобы устройство имело более высокую амплитудную чувствительность, то его можно будет дополнить еще одним усилительным каскадом, построенным аналогично каскаду на VT3. Резистором R4 устанавливается напряжение на стоке VT3, равное половине напряжения питания при отсутствии входного сигнала.

При монтаже полевых транзисторов следует учитывать, что они особо чувствительны к повреждению статическим электричеством.



На время сборки их выводы временно закорачиваются проволочной перемычкой.

На рисунке дана цоколевка применяемых полевых транзисторов.

Бутов А.Л.

## Литература:

1. Бутов А.Л. "Широкополосный формирователь для частотомера". ж. Радиоконструктор 07-2001, стр. 20.

2. "Входные усилители-формирователи для частотомера". ж. Радиоконструктор 07-2001.

3. Павлов С. "Низкочастотный частотомер" ж. Радиоконструктор 03-2000, стр. 12.

4. Бирюков С. А. "Применение цифровых микросхем серий ТТЛ и КМОП". Москва. "ДМК", 2000 стр. 207-212.

5. Логическое ИС КР1533, КР1554. "Бином", 1993, часть 2.

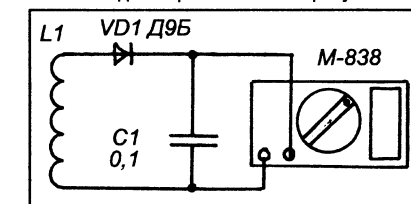
# ПРОСТОЙ ИНДИКАТОР НАПРЯЖЕННОСТИ ДЛЯ НАСТРОЙКИ ПЕРЕДАТЧИКОВ

При налаживании передатчиков портативных радиопереговорных устройств или различных систем радиуправления, радиоохранных маяков, часто бывает неизвестно фактическое полное сопротивление антенны (особенно если в качестве антенны используются отрезки проводов, проволочные штыри и т.п.). Чтобы не возиться с выяснением волнового сопротивления конкретной суррогатной антенны, можно в качестве контроля мощности излучения, измерять, в относительных единицах, непосредственно напряженность поля возле антенны (в метре от неё).

Для этого требуется объемная катушка диаметром 50-70 мм из 4-5 витков обмоточного

провода сечением около 1 мм., детектор на точечном диоде (типа Д9, ГД507) и керамическом конденсаторе, и в качестве контрольного прибора - мультиметр типа М-838, переключенный на измерение малых постоянных напряжений.

Схема индикатора показана на рисунке.



Этот же прибор можно использовать для определения источника радиосмога, поиска подслушивающих радиомаяков.

# МАЛОГАБАРИТНЫЙ ЧАСТОТОМЕР

Частотомер построен по простой схеме с "медленным" измерением. Он предназначен для измерения частоты электрических сигналов до 1 МГц (верхний предел "999999 Гц").

Питается прибор от электросети, используя электросеть для генерации опорной частоты. Габариты прибора 100x100x45 мм (в качестве корпуса используется прозрачная пластмассовая упаковка от дискет "Digitex"). Индикация - на шестиразрядном светодиодном табло. Есть режим быстрого измерения, при котором скорость измерения повышается в 10 раз, но разрешающая способность ухудшается до 10 Гц (при этом в младшем разряде постоянно индицируется "0").

Как известно, существует два типа схем частотомеров. "Медленная" схема — чередует периоды измерения и периоды индикации, и, при разрешающей способности в 1 Гц, суммарное время однократного измерения может быть около 2 секунд. "Быстрая" схема имеет ячейку памяти, и после каждого измерения обновляет в ней данные. Это позволяет сократить время измерения (при разрешающей способности в 1 Гц) до 1 секунды. Разница существенная, но требующая введения ячеек памяти, что приводит к значительному усложнению схемы и увеличению числа входящих в неё микросхем.

Если же сделать частотомер с разрешением в 10 Гц, то время измерения "медленной" схемы составит 0,2 секунды, "быстрой" — 0,1 сек, что практически незаметно (визуально, они будут работать с одной скоростью).

А, так ли часто, нам приходится измерять частоту с точностью в единицы герц? Реально это может потребоваться только при анализе АЧХ усилителя 3Ч в нижней части спектра. Во всех остальных случаях мы, обычно, измеряем сотни герц, килогерцы.

Схема данного частотомера разработана исходя из выше изложенных соображений. Десятикратное уменьшение времени измерения достигается десятикратным увеличением опорной частоты.

Измеряемый электрический сигнал поступает на входной разъем X1 (коаксиального типа от видеотехники). Цепь R1 VD1 VD2 ограничивает уровень сигнала, поступающего на вход усилителя-формирователя импульсов на микросхеме D1. Особенность этого усилителя — в том, что каскады усиления выполнены на логичес-

ких элементах D1.1 и D1.2, выведенных, при помощи резисторов обратной связи R3 и R5 на режим линейного аналогового усиления. Наличие таких двух каскадов с большим коэффициентом усиления позволяет измерять частоту слабых сигналов, уровнем от 10 мВ. Максимальный входной уровень — 30 В.

На элементах D1.3 и D1.4 выполнен триггер Шмитта, который формирует прямоугольные импульсы.

Элемент D2.1 — ключевое устройство, управляющее проходом импульсов на вход декадного счетчика на D5-D10.

Устройство управления частотомера синхронизируется от электросети. Переменное напряжение "усеченной" формы с одного вывода обмотки трансформатора T1 поступает на триггер Шмитта на элементах D2.3 и D2.4, который формирует из него импульсный сигнал частотой 50 Гц. Этот сигнал поступает на двухдекадный делитель на счетчиках D3 и D4. В результате деления частоты, на выходе D4 (при условии, что S1 находится в показанном на схеме положении) получается частота 0,5 Гц. Причем импульсы строго симметричные, — длительность положительной полуоволны равна 1 сек., длительность отрицательной — так же 1 сек.

Цикл измерения выглядит так: отрицательная полуоволна импульсного напряжения с выхода D4 открывает элемент D2.1, и происходит счет входных импульсов, которые через D2.1 поступают на вход счетчика на D5-D10. Затем наступает положительная полуоволна, и элемент D2.1 закрывается. Счет импульсов прекращается. Одновременно открывается транзисторный ключ на VT1 и VT2. И через него подается напряжение на индикаторы H1-H6. Затем, снова наступает отрицательная полуоволна. Но, в момент перехода уровня на выходе D4 с единицы на ноль цепь C3 R10 формирует очень короткий импульс, который инвертируется элементом D2.2 и обнуляет все шесть счетчиков D5-D10. После этого начинается следующий цикл измерения.

Таким образом, одну секунду длится измерение, и одну секунду длится индикация. Сброс счетчиков происходит в момент смены интервала индикации на интервал измерения.

Если нет необходимости в индикации с точностью до единицы герц, можно переключить прибор на быструю работу. Для этого S1 переводят в противоположное, показанному на схеме, положение. При этом, секция S1.1 выключает из процесса деления частоты электросети счетчик D3, и таким образом, повышает опорную частоту до 5 Гц. Секция S1.2 отключает вход "R" счетчика младшего

разряда D5 от общей цепи обнуления, подключает его к положительной шине питания, принудительно удерживая счетчик в нулевом положении. Секция S1.3 выключает D5 из процесса подсчета входных импульсов.

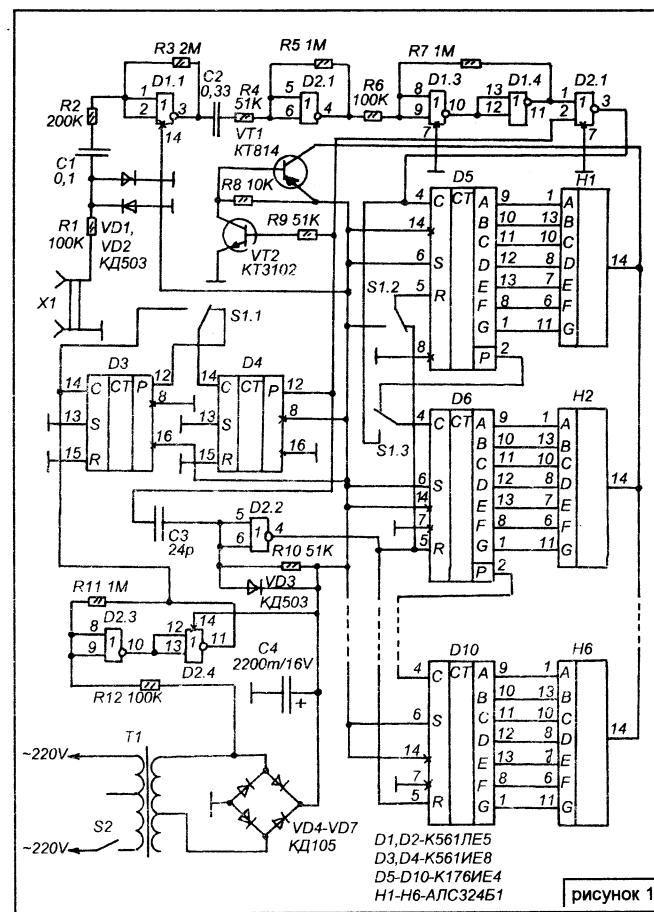
В таком режиме схема работает в 10 раз быстрее. Результат измерения измерения меняется каждые 0,2 секунды, что зрительно воспринимается как незначительное дрожание света индикаторов, а реакция частотомера на изменение измеряемой частоты выглядит практически мгновенной.

Вместо микросхем K561IE5 можно использовать K1561IE5 или K176IE5. Микросхемы K176IE4 нечем заменить. K561IE8 можно заменить на K1561IE8.

На первый взгляд может показаться, что микросхемы K561IE8 можно, в данной схеме, заменить на K176IE4. Действительно, и те и другие способны делить частоту на 10. Но здесь

есть один нюанс. Дело в том, что микросхемы K561IE8 построены таким образом, что импульсы на выходе "P" у них строго симметричны. То есть, пока K561IE8 считает до 5-ти на этом выходе держится логическая единица, а с поступлением 5-го входного импульса, она меняется на ноль, который затем снова меняется на единицу с поступлением 10-го входного импульса. Микросхемы K176IE4 работают иначе. Импульс на их выходе переноса ("P") появляется одновременно с поступлением 10-го входного импульса, поэтому импульсы на выходе "P" K176IE4 крайне несимметричны и эти микросхемы в качестве D3 и D4 работать не могут.

Трансформатор питания используется готовый однофазный силовой трансформатор китайского производства — "ALG-0-110-220-6x2". Трансформатор имеет первичную обмотку с отводом от середины (нужно использовать всю обмотку) и вторичную с отводом от середины, на каждой половине которой по 6 В (используется только одна из половин вторичной обмотки). Обмотки у этого трансформатора никак не обозначены (просто пучок разноцветных проводов), поэтому где какая обмотка можно определить только омметром. У моего экземпляра сетевое напряжение нужно подавать на черный и красный толстые провода. Низкое напряжение снимать с черного и синего



рисунки 1

тонких проводов. Но судя по тому, что лежало в куче на прилавке магазина, у разных экземпляров цвета проводов различаются, поэтому, чтобы не спалить трансформатор, лучше сначала обмотки проверить омметром.

Светодиодные индикаторы подойдут любые, имеющие общий катод, например АЛС320Б, АЛС321Б, АЛС324Б, АЛС333Б, АЛС335Б.

Транзистор КТ814 можно заменить любым кремниевым транзистором средней мощности соответствующей структуры.

Выпрямитель можно собрать на любых диодах, выдерживающих ток до 0,2А. Это могут быть КД209. Или использовать выпрямительный мост типа КЦ402.

Диоды КД503 заменимы на КД521-КД522.

Что касается монтажа, — выполнен он немного нетрадиционным методом, но, лично для меня, привычным. В качестве основы используется лист плотного картона (ДВП). На его наклеены "вверх ногами" все микросхемы, а также другие крупные элементы (кроме трансформатора питания, переключателей S1-S2 и входного разъема). Перед наклейкой на "пузе" каждой микросхемы нужно подписать её позиционное обозначение и отметить её первый вывод. Индикаторы расположены вертикально, и приклеены к картону узкими торцами, а так же склеены между собой широкими торцами. Клей — "Момент-1".

Все соединения между деталями выполняются либо непосредственной пайкой выводов, либо при помощи обмоточного провода типа ПЭВТ сечением 0,2-0,35 мм. Провод ПЭВТ удобен тем, что его изоляция обгорает под действием паяльника, и к тому же, имеет свойство флюса. После монтажа и налаживания эта картонка промазывается с обратной, от монтажа, стороны там же клеем, и помещается в корпус (коробка от дискет "Digitex"). Силовой трансформатор привинчен к стенке коробки. Для входного разъема и переключателей S1 и S2 в коробке просверлены отверстия. S1 - тумблер, S2 - ПКН-62. S2 крепится двумя

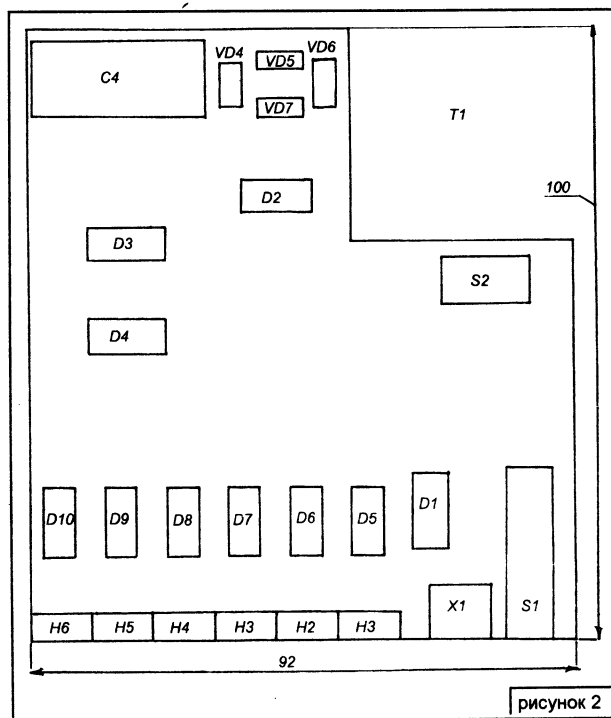


рисунок 2

болтами к передней панели коробки. Расположение основных деталей в корпусе показано на рисунке 2.

Противникам такого способа хочу заметить, что мне, лично, всегда портили удовольствие от творчества две вещи — намотка трансформаторов и химические процессы при травлении печатной платы. В общем, это дело вкуса. В конце концов, радиолюбительство — это хобби, а не повседневная работа.

В процессе налаживания схемы желательно подобрать минимальную емкость C3, при которой частотомер уверенно работает (но не менее 10 пф).

В том случае, если даже при большой емкости C3 (100 пф) наблюдаются сбои в работе счетчиков D5-D10, нужно методом исключения найти дефектный счетчик (дающий ложные тонкие импульсы на выходе "P") и либо заменить его, либо попробовать подавить эти импульсы зашунтировав его выход "P" конденсатором на 10-50 пф.

Симокин Д.

## ЦИФРОВАЯ ШКАЛА РАДИОВЕЩАТЕЛЬНОГО КВ-ПРИЕМНИКА

Шкала предназначена для отображения в числовом виде частоты настройки радиовещательного КВ-приемника. Индикация в килогерцах и сотнях герц (например, "11975,3 кГц"). Шкала построена по схеме обычного частотомера, измеряющего частоту до 3 МГц, плюс входной делитель на десять. Индикация — на шестизначном светодиодном индикаторном табло. Шкала измеряет частоту гетеродина, учитывая, при этом значение промежуточной частоты, которое задается переключками на входах предварительной установки счетчиков частотомера-шкалы. Фактически, этими переключками смещается нулевое значение частотомера, так, что вместо установки его счетчиков в нуль после каждого цикла измерения, происходит их установка в значение промежуточной частоты (если частота гетеродина ниже частоты принимаемого сигнала), либо в значение, равное "100000,0 - ПЧ" (если частота гетеродина выше частоты сигнала).

Предположим, что ПЧ = 465 кГц, и частота гетеродина ниже частоты принимаемого сигнала. Тогда, вместо обнуления после каждого цикла измерения счетчики устанавливаются в состояние "00465,0". Допустим, частота сигнала равна 10000,0 кГц, тогда ПЧ = 9535,0 кГц. Так как счетчик был предварительно установлен в "004650", то при поступлении на его вход 95350 импульсов, он установится в

положение "100000", то есть происходит сложение заданного числа и значения частоты гетеродина.

Если же частота гетеродина выше частоты сигнала, то в счетчики записывается 100000,0-465,0 = 99535,0. В таком случае (при частоте входного сигнала 10000,0 кГц) частота гетеродина должна быть 10465,0 кГц. Так как в счетчик предварительно записано "995350", то при поступлении на его вход 104650 импульсов через 4650 импульсов он переполнится, и затем счет начнется с нуля. Таким образом, хотя и происходит сложение, но на самом деле получается вычитание из частоты гетеродина частоты промежуточной.

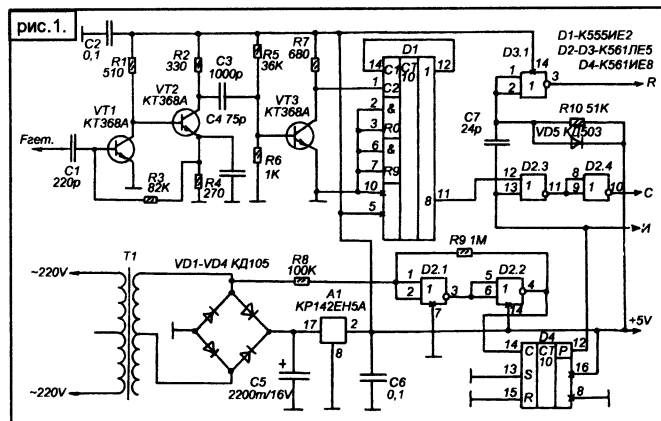
То есть, в данном частотомере, вход сброса счетчиков заменен на вход предустановки, а переключками устанавливается некое число, в которое должен установиться счетчик перед каждым циклом измерения.

Шкала предназначена для работы в радиоприемнике, питающимся от электросети, поэтому, с целью упрощения и исключения необходимости в дефицитных кварцевых резонаторах, опорная частота частотомера шкалы получается делением частоты электросети.

Принципиальная схема источника питания, входного узла и узла управления прибора показана на рисунке 1.

Входной усилитель-формирователь выполнен на транзисторах VT1-VT3. Он имеет чувствительность около 60-100 мВ, чего вполне достаточно для снятия сигнала гетеродина. Если гетеродин приемника чувствителен к емкости нагрузки, то емкость C1 можно уменьшить до 10-22 пф. При этом чувствительность входного узла может немного ослабнуть. Поскольку частотомер, лежащий в основе прибора, не может измерять частоту более 3 МГц, после усилителя-формирователя включен делитель частоты на 10 на ТТЛ-счетчике К555ИЕ2.

В качестве задающего генератора для узла управления используется электросеть переменного тока частотой 50 Гц. Импульсы 50 Гц снимаются с обмотки трансформатора T1 и поступают на триггер Шмитта на элементах



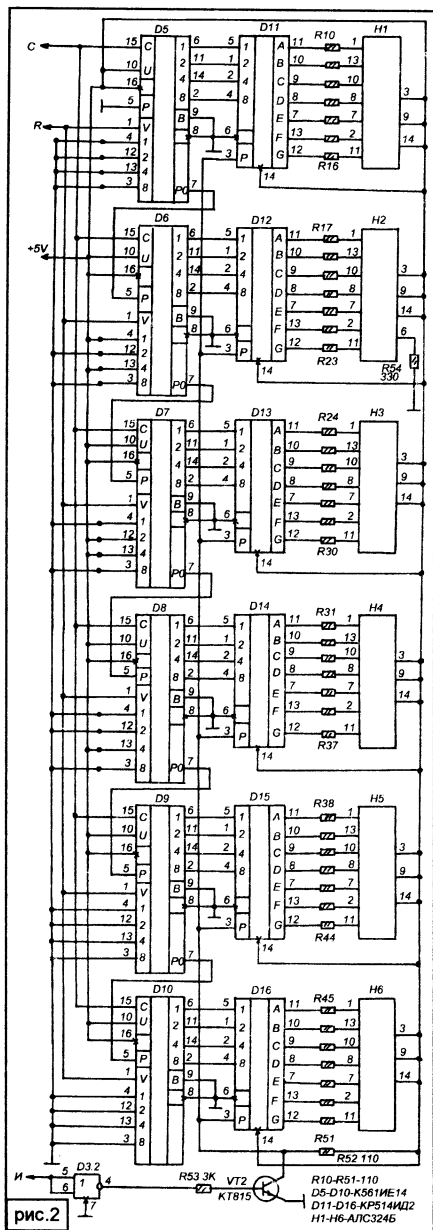


рис. 2

D2.1 и D2.2, который придает им необходимую прямоугольность.

Частота электросети делится на 10 счетчиком D4 — K561IE8. Особенность этой микросхемы в том, что на её выводе переноса "P" получаются импульсы симметричной формы (длительности положительного и отрицательного перепадов равны). Это существенно упрощает схему частотомера, поскольку в течении одного полупериода можно измерять частоту, а в течении другого — индцировать. Так схема и построена — при отрицательном полупериоде на выходе D4 элемент D1.2 открывается и пропускает импульсы на вход шестизрядного декадного счетчика (рис.2). А при положительном полупериоде, этот элемент закрывается, и включаются индикаторы, которые высвечивают результата измерения.

Импульс обнуления (предустановки) счетных счетчиков формируется цепью C7 R10 в момент перехода уровня на выходе D4 с единицы на нуль.

Таким образом, при работе шкалы, свет её индикаторов дрожит с частотой 5 Гц.

Схема узла счетчиков показана на рисунке 2. Шесть одинаковых разрядов, которые отличаются только кодами предустановки счетчиков. Поскольку в конкретном случае промежуточная частота равна 465 кГц и частота гетеродина ниже частоты принимаемого сигнала, то в эти счетчики записано число "004650", в двоично-десятичном коде (то есть : "0000 0000 0100 0110 0101 0000"). Этот код задан переключками, которые лаяются между входами предустановки счетчиков и плюсовой (1) и минусовой (0) шинами питания.

Импульс обнуления (R) от узла управления поступает на входы включения предустановки этих счетчиков (выводы 1 счетчиков D5-D10).

Индикация выключается во время подсчета входных импульсов при помощи транзисторного ключа на VT1, который замыкает входы стробирования дешифраторов D11-D16 на минус питания, таким образом подавая на них логический ноль. Транзистор необходим потому что мощности выхода обычного логического элемента K561-й серии будет недостаточно для управления сразу шестью входами ТТЛ.

Пожалуй, один из самых существенных недостатков этой цифровой шкалы состоит в дрожании света индикаторов с частотой 5 Гц. Зрительно, это довольно заметно, и если для частотомера такое дрожание несущественно (нет необходимости на индикатор постоянно смотреть), то для цифровой шкалы радиоприемника это уже может быть неприятным. Полностью устранить дрожание можно, если

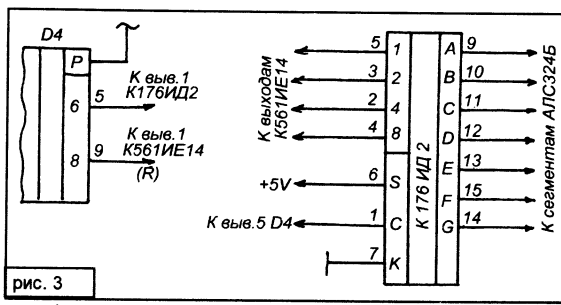


рис. 3

дешифраторы KP514ИД2 заменить на K176ИД2 и использовать ячейки памяти этих дешифраторов для хранения информации во время цикла измерения. На рисунке 3 показано какие изменения для этого нужно внести в схему (условно, показан только один дешифратор). Во-первых, исключается транзисторный ключ VT1 (рисунок 2), во-вторых индикаторы подключаются к новым дешифратором без токоограничивающих резисторов, в-третьих изменяется схема узла управления. Удаляется микросхема D3. Импульс с 6-го выхода счетчика D4 подается на входы записи новых дешифраторов, а импульс с 8-го выхода D4

подается на вход включения предустановки счетчиков (линия "R").

С такой доработкой свет индикаторов перестанет дрожать, просто с частотой в 5 Гц будут обновляться показания. Фактически это будет выглядеть как незамедлительная реакция на изменение частоты настройки приемника. Но, яркость свечения светодиодных индикаторов будет значительно ниже, чем с KP514ИД2.

Эту же цифровую шкалу можно использовать и для индикации частоты настройки связанного приемника, просто нужно перепасть переключки на входах предустановки счетчиков K561IE14 соответственно промежуточной частоте связанного приемника или трансивера.

Следует заметить, что в варианте с дешифраторами K176ИД2 точность измерения частоты будет выше, потому что импульс обнуления (предустановки) счетчиков формируется вне интервала счета.

Симокин Д.

## ЗАМЕЧАНИЕ К СТАТЬЕ "ЧАСТОТОМЕР" (PK07-2002)

В июльском номере журнала "Радиоконструктор" опубликована статья Снегирева И.С. "Частотомер". Контрольная сборка прибора показала, что его схема склонна к сбоям, вызванным частичным наложением импульсов 3 и 4 (рисунок 2 вышеуказанной статьи), в следствии разброса времени распространения элементов D1.3 и D1.4 или элементов цепи C9 R14 (рисунок 1 вышеуказанной статьи).

Исправить положение, конечно, можно кропотливым подбором номиналов цепи C9 R14 (в частности, уменьшая C9), либо введением RC-цепи задержки между элементами D1.3 и D1.4. Но, можно поступить и проще — отсоединить вывод D2 D14 от выводов 10 и 13 этой же микросхемы, и подключить его к точке соединения C9 и R14. Теперь во время действия

импульса записи элемент D1.4 закрыт, и поэтому, импульс обнуления будет формироваться только после спада импульса записи, таким образом, полностью исключая возможность наложения этих импульсов. С такой доработкой схема становится не критичной как к времени распространения микросхемы D1, так и к точности постоянной времени цепи C9 R14.

Все вышеизложенное относится и ко второму варианту частотомера, — с синхронизацией от электросети ("Дополнение к статье "Частотомер", того же автора, в августовском номере журнала).

И еще одно замечание, — выводы 3 микросхем K176ИЕ2 (рисунок 3 статьи "Частотомер") необходимо соединить с плюсом питания.

Алексеев В.В.

# ДВОИЧНЫЙ 7-РАЗРЯДНЫЙ СЧЕТЧИК С ДЕСЯТИЧНЫМ ИНДИКАТОРОМ

Мы уже привыкли к тому, что для построения счетного узла частотомера или другого прибора или устройства, в котором должна осуществляться десятичная индикация, применяются двоично-десятичные счетчики совместно с двоично-десятичными дешифраторами. Но такая схема не всегда удобна с точки зрения схемотехники. В некоторых случаях удобнее, а иногда и просто необходимо, чтобы счетчик работал по двоичной логике. Но здесь возникает проблема с десятичной индикацией числа сосчитанных импульсов. Применение двух параллельных счетчиков, — одного двоичного и другого двоично-десятичного, работающих синхронно, может решить проблему, но потребует существенного усложнения схемы.

Более просто поставленная задача решается если в качестве дешифраторов применить ППЗУ, запрограммированные нужным образом. Можно получить прямое преобразование двоичного числа в набор кодов для управления светодиодами 7-сегментными индикаторами. Если нужно преобразовать четырехразрядный двоичный код в набор кодов для семисегментного индикатора, обычно берут К155РЕЗ. Но если разрядов больше, например семь, такая схема не годится. Требуется две-три ППЗУ, имеющих семь входов и семь выходов. Но такие ППЗУ относительно дороги и их применение не всегда оправдано. Более дешевые, типа К556РТ4 имеют всего четыре выхода, и в такой схеме, с их помощью можно только преобразовать двоичный код в двоично-десятичный, а это потребует еще и двух-трех дешифраторов.

На рисунке в тексте показана схема аналогичного узла, в котором преобразование двоичного семиразрядного кода с выходов счетчика, производится при помощи двух доступных ППЗУ К556РТ4, в набор кодов для управления семисегментными индикаторами. Это стало возможным благодаря применению динамической индикации.

Двоичный код с выходов счетчика D3 поступает одновременно на входы обеих ППЗУ D1 и D2. ППЗУ D1 обслуживает сегменты "А-Д", а ППЗУ D2 — "Е-Г" и дополнительную единицу в третьем разряде НЗ (для индикации "100-128"). Восьмые входы ППЗУ используются для переключения программных групп, одна из

которых управляет младшим разрядом (Н1), а другая — двумя старшими. С этой целью на восьмые входы ППЗУ подаются прямоугольные импульсы с выхода мультивибратора на элементах D4.1 и D4.2. Частота их следования существенного значения не имеет, в данном случае, она около 1 кГц. С

выхода того же мультивибратора импульсы поступают на инверторы D4.3 и D4.4, на выходах которых попеременно появляются логические нули, управляющие, посредством VT1 и VT2, питанием индикаторов.

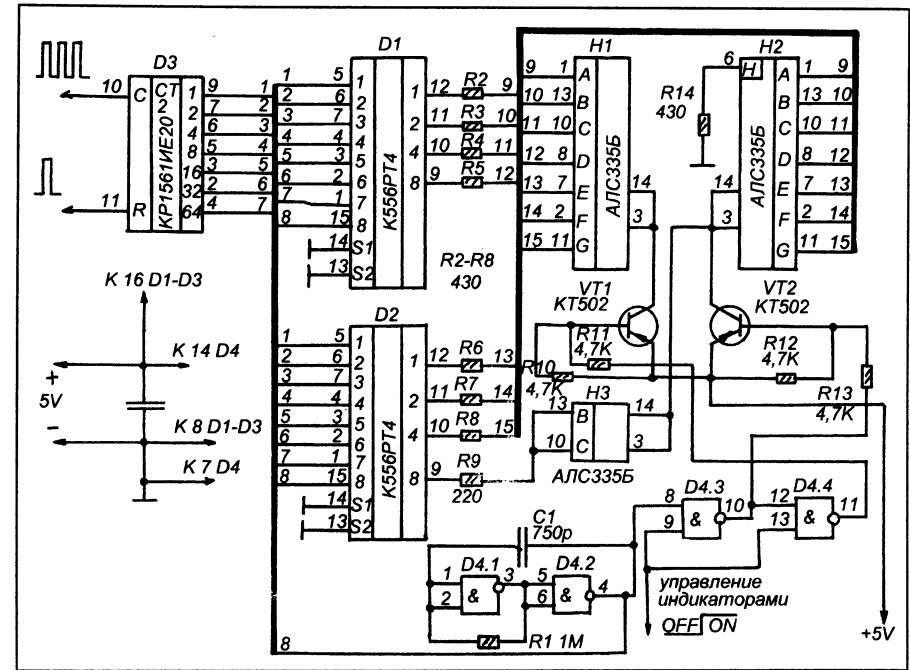
Кроме функции инверсии логические элементы D4.3 и D4.4 могут служить для выключения / включения индикации (например, если данный счетчик работает в составе частотомера, или другого устройства, в котором нужно управлять индикацией). При подаче на соединенные вместе выводы 9 и 13 D4.3 и D4.4 логической единицы индикация включается, при подаче низкого логического уровня — выключается.

ТАБЛИЦА ПРОШИВКИ D1 :

00	0	9	4	0	9	2	2	8	0	1	0	9	4	0	9	2
10	2	8	0	1	0	9	4	0	9	2	2	8	0	1	0	9
20	4	0	9	2	2	8	0	1	0	9	4	0	9	2	2	8
30	0	1	0	9	4	0	9	2	2	8	0	1	0	9	4	0
40	9	2	2	8	0	1	0	9	4	0	9	2	2	8	0	1
50	0	9	4	0	9	2	2	8	0	1	0	9	4	0	9	2
60	2	8	0	1	0	9	4	0	9	2	2	8	0	1	0	9
70	4	0	9	2	2	8	0	1	0	9	4	0	9	2	2	8
80	0	0	0	0	0	0	0	0	0	9	9	9	9	9	9	9
90	9	9	9	4	4	4	4	4	4	4	4	4	4	4	4	0
A0	0	0	0	0	0	0	0	0	0	9	9	9	9	9	9	9
B0	9	9	2	2	2	2	2	2	2	2	2	2	2	2	2	2
C0	2	2	2	2	8	8	8	8	8	8	8	8	8	8	8	8
D0	0	0	0	0	0	0	0	0	0	1	1	1	1	1	1	1
E0	1	1	1	0	0	0	0	0	0	0	0	0	0	0	9	9
F0	9	9	9	9	9	9	9	4	4	4	4	4	4	4	4	4

ТАБЛИЦА ПРОШИВКИ D2 :

00	4	7	2	3	1	1	0	7	0	0	4	7	2	3	1	1
10	0	7	0	0	4	7	2	3	1	1	0	7	0	0	4	7
20	2	3	1	1	0	7	0	0	4	7	2	3	1	1	0	7
30	0	0	4	7	2	3	1	1	0	7	0	0	4	7	2	3
40	1	1	0	7	0	0	4	7	2	3	1	1	0	7	0	0
50	4	7	2	3	1	1	0	7	0	0	4	7	2	3	1	1
60	0	7	0	0	4	7	2	3	1	1	0	7	0	0	4	7
70	2	3	1	1	0	7	0	0	4	7	2	3	1	1	0	7
80	4	4	4	4	4	4	4	4	4	4	7	7	7	7	7	7
90	7	7	7	2	2	2	2	2	2	2	2	2	2	2	3	3
A0	3	3	3	3	3	3	3	1	1	1	1	1	1	1	1	1
B0	1	1	1	1	1	1	1	1	1	1	0	0	0	0	0	0
C0	0	0	0	0	0	7	7	7	7	7	7	7	7	7	7	7
D0	0	0	0	0	0	0	0	0	0	0	0	0	0	0	0	0
E0	0	0	0	0	0	0	0	0	0	0	0	0	0	0	0	0
F0	F	F	F	F	F	F	F	A	A	A	A	A	A	A	A	A



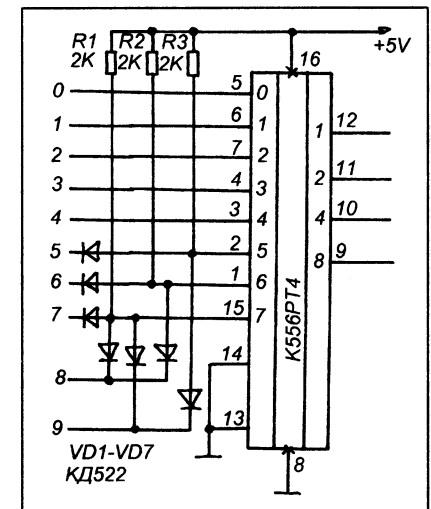
## ПРЕОБРАЗОВАТЕЛЬ ДЕСЯТИЧНОГО КОДА В ДВОИЧНЫЙ

Преобразователь имеет десять входов "0...9" и четыре выхода. Входной десятичный код задается логическим нулем на одном из этих входов, при этом на остальных входах должны быть единицы.

На выходе — двоичное выражение выбранного десятичного числа.

Преобразователь выполнен на популярной ППЗУ К556РТ4.

Программирование : FE - 0, FD - 1, FB - 2, F7 - 3, EF - 4, DF - 5, BF - 6, 7F - 7, 3F - 8, 5F - 9. По остальным адресам можно ничего не записывать, по адресу FF можно записать то, что должно быть на выходе, когда на входы не подается десятичный код (например F).





# СЧЕТЧИК ЛЕНТЫ ДЛЯ ВИДЕОПЛЕЙЕРА

Многие любители домашней видеозаписи пользуются пишущими видеоплеерами. Но видеоплеер, — устройство довольно ограниченное, в функциональном смысле. Нет радиоканала, таймера и многих других атрибутов видеомагнитофона.

Для записи фильмов с телевизора выгоднее всего видеокассеты большой продолжительности, на 240, 300 минут. На такую кассету обычно записывают по несколько фильмов или несколько серий многосерийного фильма. Но, из-за отсутствия информации о том, сколько места осталось на кассете, и как это место убывает в процессе записи, многие кассеты остаются "недописанными". Чтобы не рисковать потерять конец фильма, приходится "выбрасывать" (оставлять чистой) значительную часть пленки, что, конечно, не выгодно во всех отношениях.

В Л.1 предложено несложное устройство, при помощи которого можно контролировать процесс записи по времени. Но ему присущи два недостатка. Во-первых, контроль времени возможен только по нарастающей, и только начиная с нуля. Во-вторых, нет возможности предварительно ввести в память устройства информацию о размере кассеты и о том, сколько, по времени, уже на неё записано.

Исключить эти недостатки можно собрав достаточно сложную и дорогую схему таймера, на реверсивных счетчиках с предустановкой, или на микро-ЭВМ. Но можно поступить проще, если воспользоваться готовым реверсивным счетчик с дисплеем и памятью — бытовым микрокалькулятором.

Действительно, предположим, имеется кассета на 240 минут, и известно, что на неё записано два фильма, один занимает 56 минут, а второй 78 минут. Набираем на калькуляторе : "240 — 56 — 78 =", получаем 106 свободных минут. Теперь, допустим, имеется схема, которая во время записи периодически, с периодом в одну минуту, нажимает на кнопку "=" микрокалькулятора. Тогда, имея на дисплее "106" мы нажмем кнопки : "—" и "1", и запустим запись. Теперь, с каждой минутой записи число на дисплее микрокалькулятора будет убывать на единицу. Наблюдая за этими показаниями мы сможем точно определить сколько ленты (во временных единицах) еще осталось, и определить момент, когда нужно

сменить кассету (например, сделать это во время рекламной вставки, чтобы не терять часть фильма), или на сколько нужно "урезать" фильм чтобы все наиболее значимые эпизоды на остаток ленты поместились.

Во время воспроизведения таким счетчиком тоже можно пользоваться, только все действия делать на сложение (если с нуля, то "0 + 1", а потом включить воспроизведение).

Схема устройства показана на рис. 1. Видео-плеер - "Akai VS-110EDG", микрокалькулятор - "CEBAR-CD-402" - дешевый китайский карманный микрокалькулятор.

На микросхеме D4 выполнен формирователь импульсов, следующих с периодом в 1 минуту. Микросхема содержит элементы мультивибратора с кварцевой стабилизацией частоты и набор необходимых счетчиков.

Видеоплеер подвергается небольшой переделке, — на его корпусе устанавливается трех-контактное гнездо (такое, как на аудиоплеерах для подключения стереотелефонов) — XN1. Сигнальные выводы этого гнезда нужно, при помощи монтажных проводников, подключить к анодным выводам индикаторных светодиодов "PLAY" и "REC" видеоплеера, а контакт общего провода — к общему минусу видеоплеера. Переключателем S1 выбираем счет в режиме записи или воспроизведения (от зажигания какого индикаторного светодиода запускать таймер).

Пока видеоплеер не включен на записи (или воспроизведение) транзистор VT1 закрыт, и через R1-VD1 на вход R2 микросхемы D1 поступает единица. Счетчик микросхемы заблокирован, на выводе 10 D2 ноль, ключи D2.1 и D2.2 разомкнуты. При включении режима записи (или воспроизведения) на базу VT1 поступает напряжение от светящегося светодиода, и VT1 открывается. Спустя секунду, логический уровень на входе R1 D1 меняется на нулевой, и счетчики D1 начинают работать. А на выводе M (вывод 10) появляются импульсы с периодом в 1 минуту. Положительные полуциклы этих импульсов открывают ключ D2.1, который, при помощи цепи C6 VD3 R8 формирует положительный импульс продолжительностью около 2 сек. Этот импульс подается на управляющий электрод второго ключа - D2.2 и на 2 секунды открывает этот ключ. Поскольку выводы ключа D2.2 подпаяны к дорожкам кнопки "=" микрокалькулятора, то это равнозначно нажатию на кнопку "=".

Таким образом, пока идет записи (или воспроизведения) кнопка "=" микрокалькулятор "нажимается" автоматически с периодом в одну минуту, и с каждым таким нажатием показания

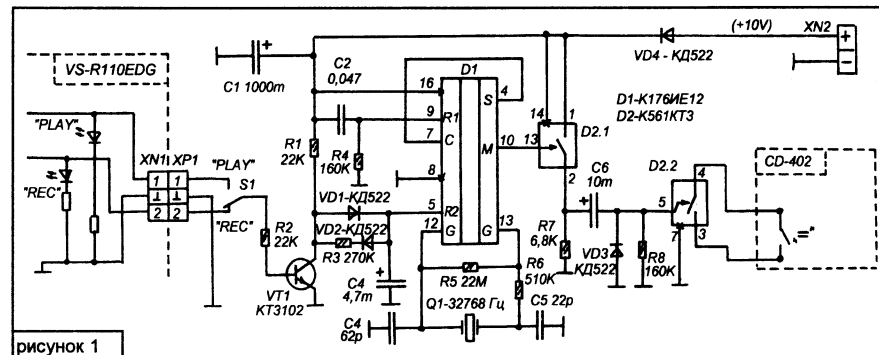


рисунок 1

дисплея калькулятора убывают (или возрастают) на единицу.

Цепь R3 VD1 VD2 C3 нужна для того, чтобы режим временной остановки, когда индикаторный светодиод плеера мигает, устройство не воспринимало как сигнал к началу или продолжению счета.

Питается устройство от сетевого адаптера от телевизионной игровой приставки, адаптер подключается к разъему XN2. Микрокалькулятор питается от собственного гальванического источника.

Если подключить второй микрокалькулятор (наличие свободных ключей K561KT3 это позволяет), как показано на рис. 2., то можно сделать такой счетчик, который на дисплее одного микрокалькулятора будет показывать сколько времени на кассете осталось, и как оно убывает в процессе записи, а на дисплее другого — сколько времени длится записываемый фильм. Просто, первый калькулятор устанавливаем на вычитание, а второй — на сложение.

Работают со счетчиком так (в случае с одним микрокалькулятором) : переключателем S1 выбираем запись или воспроизведение. При записи, на калькуляторе набираем емкость кассеты, затем вычитаем продолжительность уже имеющихся записей, и нажимаем кнопки "—" и "1" (например, емкость 180 минут, есть запись 72 минуты, тогда : 180 — 72 — 1). Затем включаем запись. Спустя минуту на дисплее появится число, показывающее сколько времени на кассете осталось (с вычетом этой минуты), и это число будет убывать с каждой минутой на единицу. В режиме остановки убывание будет тоже останавливаться.

Если нужно определить продолжительность записанной программы при воспроизведении, то переводим S1 в положение воспроизведения

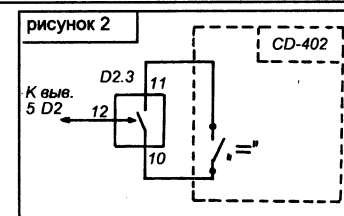


рисунок 2

и набираем на калькуляторе : "0 + 1". Затем включаем видеоплеер на воспроизведение. С каждой минутой показания на дисплее калькулятора будут увеличиваться на единицу, и по ним можно будет судить о продолжительности фильма.

Для удобства, нужно выработать привычку, на бумажном ярлыке видеокассеты писать не только название фильма, но и его продолжительность в минутах, тогда, перед началом следующей записи можно будет ввести в калькулятор время, занятое на кассете.

Микросхему K561KT3 можно заменить аналогами серий K1561, KP561, KP1561, KA561 или микросхемой K176KT1. Микросхему K176IE12 заменить нечем. Кварцевый резонатор Q1 — от электронных часов.

Источник питания — любой сетевой адаптер с выходным напряжением 8-11 В.

К сожалению, данный счетчик не может считать метраж ленты при перемотках, но этого от него и не требуется.

Алексеев В.

Литература :

1. В. Банников. "Счетчик "пробега" для видеоплеера". ж. Радиомир 2/2002, стр. 29-30.

## ПРОВОДНАЯ СИСТЕМА ДИСТАНЦИОННОГО УПРАВЛЕНИЯ ТЕЛЕВИЗОРОМ 3-4-УСЦТ

телевизора сработает и его собственная предустановка на первую программу).

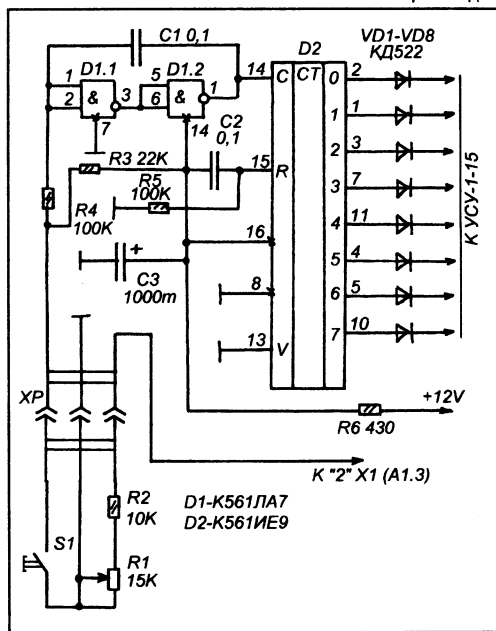
Управление перебором программ по кольцу осуществляется кнопкой S1. При каждом

На некоторых предприятиях, в общественных местах, школах, профтехучилищах бывают установлены телевизоры общего пользования. Обычно такие телевизоры расположены где-то высоко, почти по потолком, толи, чтобы всем видно было, толи, чтобы нельзя было от телевизора что-нибудь открыть. Управляют таким телевизором, обычно, при помощи швабры — осторожно тыкают ею по сенсорным кнопкам. По логике, нужно бы пользоваться пультом ДУ, но это такая "независимая вещь", что его сразу же кто-нибудь "приватизирует", к тому же, такие телевизоры, — это, обычно старые 3-4-УСЦТ, которые не всегда оснащены дистанционным управлением.

В данном случае более подходит проводная система ДУ. Нужно сделать небольшой пульт, и прочно укрепить его на стене (как выключатель освещения), причем, просто необходимо, чтобы в пульте не было ничего ценного, — только резистор регулировки громкости и кнопка перебора программ.

На рисунке показана схема такой системы ДУ. Связь между внутренним узлом и внешним пультом управления — при помощи трехпроводного кабеля. В пульте расположен переменный резистор регулировки громкости и кнопка перебора программ (выключают телевизор выдергивая вилку из розетки).

Выбор программ осуществляется при помощи счетчика D2. Его восемь выходов через развязывающие диоды VD1-VD8 подключены к сенсорным кнопкам модуля сенсорного управления УСУ-15 (или другого), точно так же, как подключаются проводники от модуля дистанционного управления, при его установке. В момент включения питания телевизора счетчик устанавливается в нулевое положение, импульсом, который формирует зарядный ток конденсатора C2. В результате, при включении, счетчик устанавливается на первую программу. Это нужно, чтобы не оказались включенными сразу две программы (такое может быть, если счетчик произвольно установится в любое положение, а при этом, в момент включения



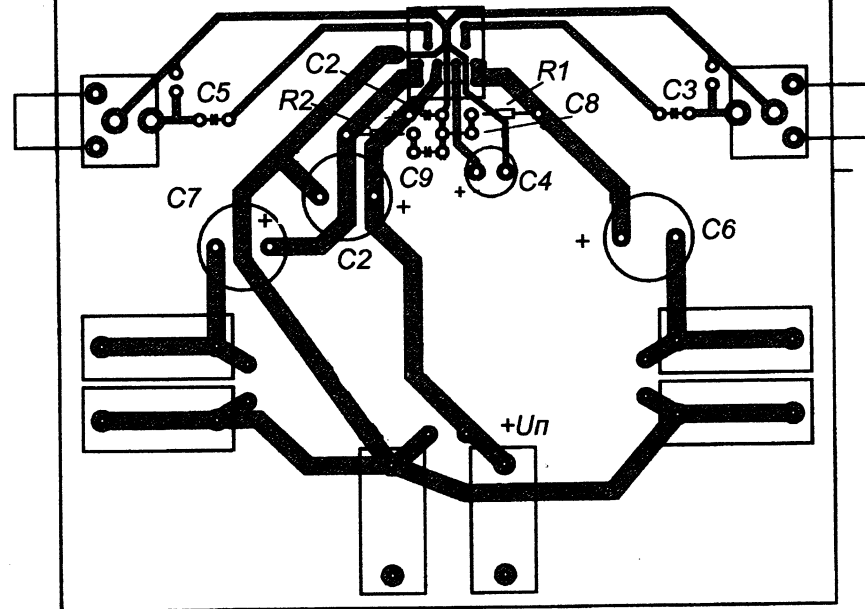
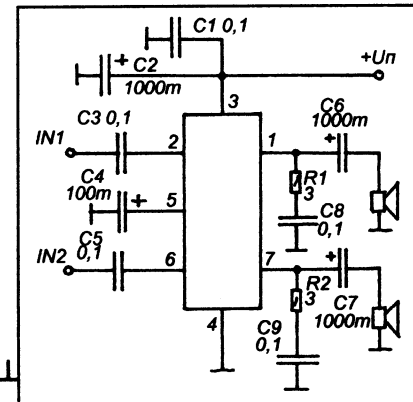
нажатии на неё формирователь импульсов — подавитель дребезга на D1 формирует отрицательный импульс, который поступает на счетный вход счетчика D2, и при каждом нажатии на S1, он переходит в очередное состояние, — телевизор переключается на очередную программу.

Резистор R1 — регулятор громкости, он подключается к второй ножке разъема, в который вставлен СМРК, получается, что он включен параллельно резистору регулировки громкости телевизора. Поэтому регулятор телевизора нужно установить в положение максимальной громкости, а еще лучше его вообще отключить.

Каравкин В.

## СТЕРЕОУСИЛИТЕЛЬ МОЩНОСТИ 3Ч НА LM4752

- Усилитель имеет следующие характеристики:
1. Номинальная выходная мощность ( $R_{нагр.} = 4 \text{ Ом}, U_{п} = 24 \text{ В}$ ) ..... 11 Вт.
  2. Номинальная выходная мощность ( $R_{нагр.} = 4 \text{ Ом}, U_{п} = 12 \text{ В}$ ) ..... 5 Вт.
  3. КНИ при выходной мощности 1 Вт на частоте 1000 Гц ..... не более 0,2 %.
  4. Напряжение питания ..... +9...40 В.
  5. Входное сопротивление ..... 80 кОм.



ВНУТРЕННИЙ МИР ЗАРУБЕЖНОЙ ТЕХНИКИ  
**АКТИВНЫЙ САБВУФЕР**  
**AIWA -TS-W42**

Низкочастотная активная акустическая система, предназначенная для работы в низкочастотном канале стереосистемы.

В общем корпусе находятся низкочастотный динамик, трансформаторный источник питания и мостовой транзисторный усилитель.

Входной каскад построен на полевых транзисторах Q401 и Q402, он представляет собой активный ФНЧ, подавляющий высокие частоты. На Q403 выполнено устройство, защищающее усилитель мощности от перегрузки чрезмерно большим входным сигналом.

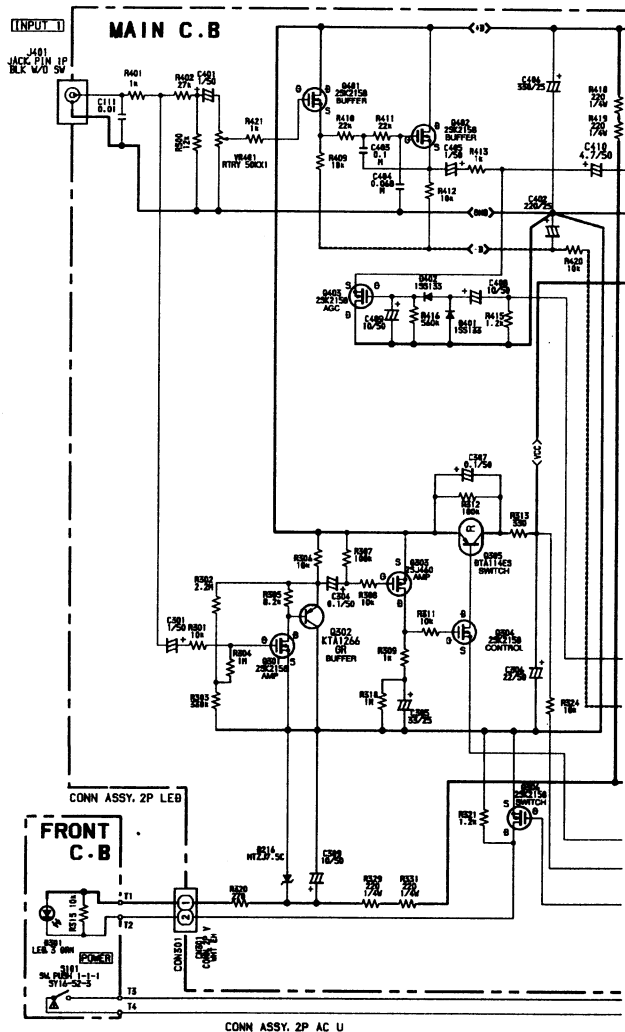
На транзисторах Q301-Q304 выполнено устройство, выключающее усилитель при отсутствии входного сигнала (переводящее усилитель в положение "ждущий режим").

Каждое плечо усилителя мощности состоит из дифференциального предварительного усилителя (транзисторы Q201-Q208) и выходного каскада на составных транзисторах Q211-Q214 и фазоинверсных каскадов на Q209 и Q210.

За током коллекторов выходных каскадов следят каскады на Q215 и Q216 (контроль по падению напряжения на резисторах R223 и R224). В случае превышения тока понижается напряжение базового

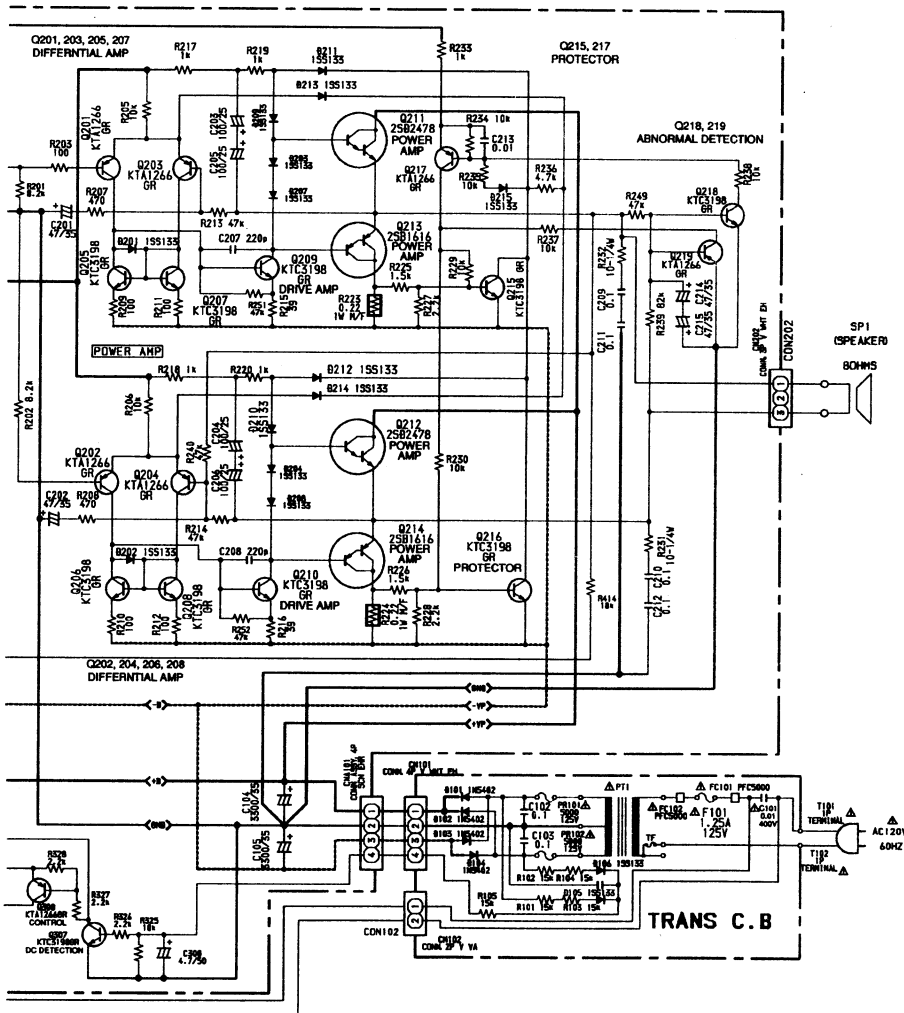
смещения. За симметричностью выходного каскада следят каскады на Q218 и Q219.

Динамик включен между выходными каскадами без разделительных конденсаторов, Источник питания трансформаторный, нестабилизированный, двуполярный. Выпрямитель выполнен по двухполупериодной схеме.



**ХАРАКТЕРИСТИКИ**  
**АКУСТИЧЕСКОЙ СИСТЕМЫ :**

1. Чувствительность по входу ..... 1V.
2. Номинальная выходная мощность при КНИ не более 1 % ..... 32 W.
3. Максимальная выходная мощность при КНИ не более 10 % ..... 45 W.
4. Частотный диапазон ..... 35-200 Гц.
5. Диаметр диффузора динамика .. 200 мм.
6. Габариты ... 285X325X345 мм.
7. Вес ..... 7,5 кг.



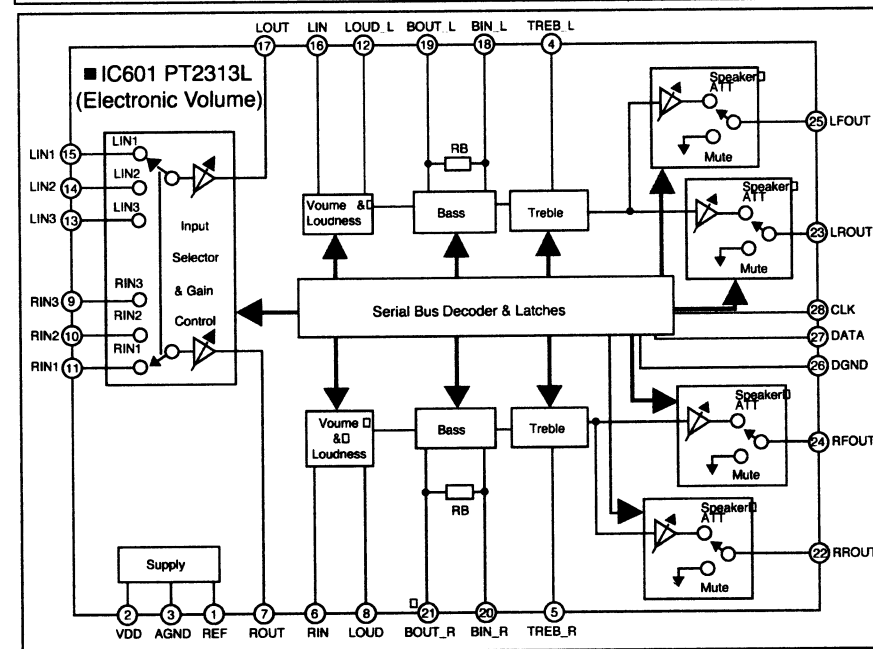
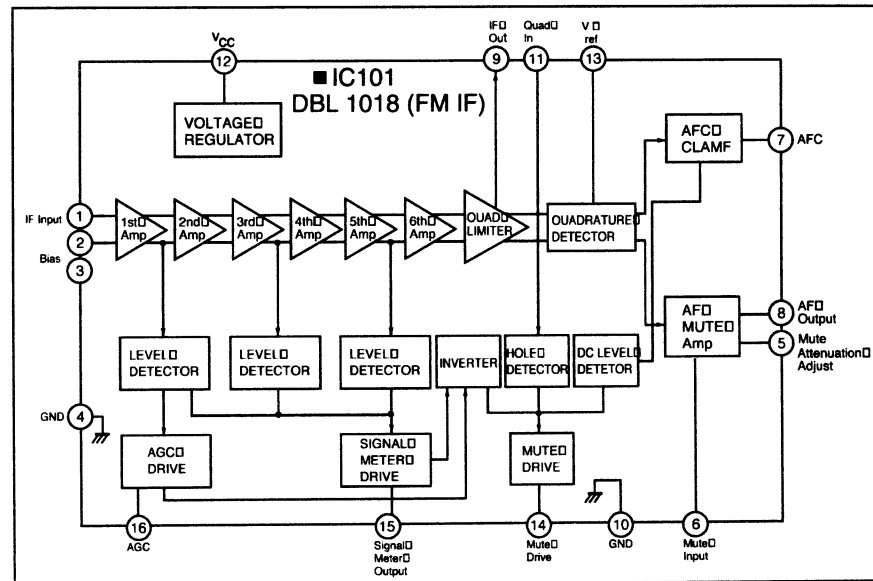
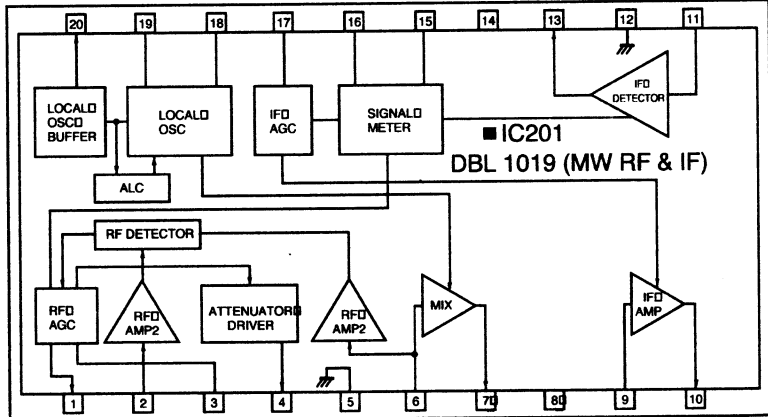
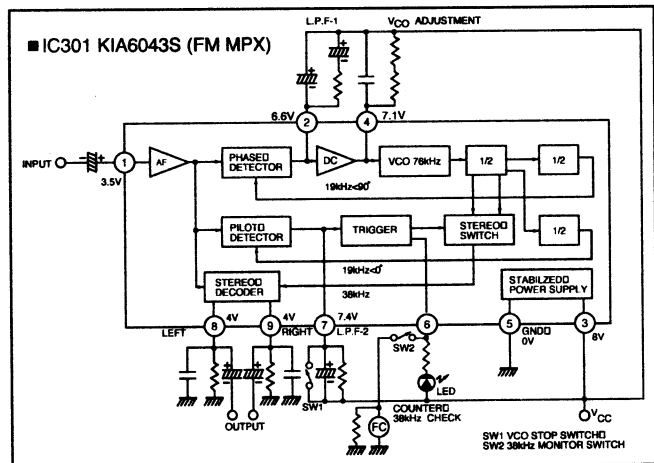
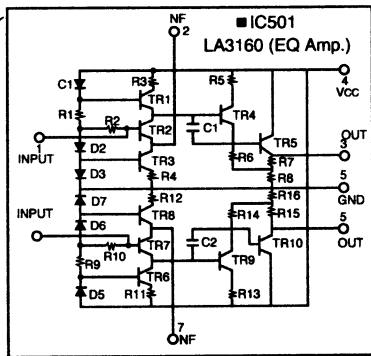
ВНУТРЕННИЙ МИР ЗАРУБЕЖНОЙ ТЕХНИКИ  
**АВТОМАГНИТОЛА**  
**LG-TCC-2510**

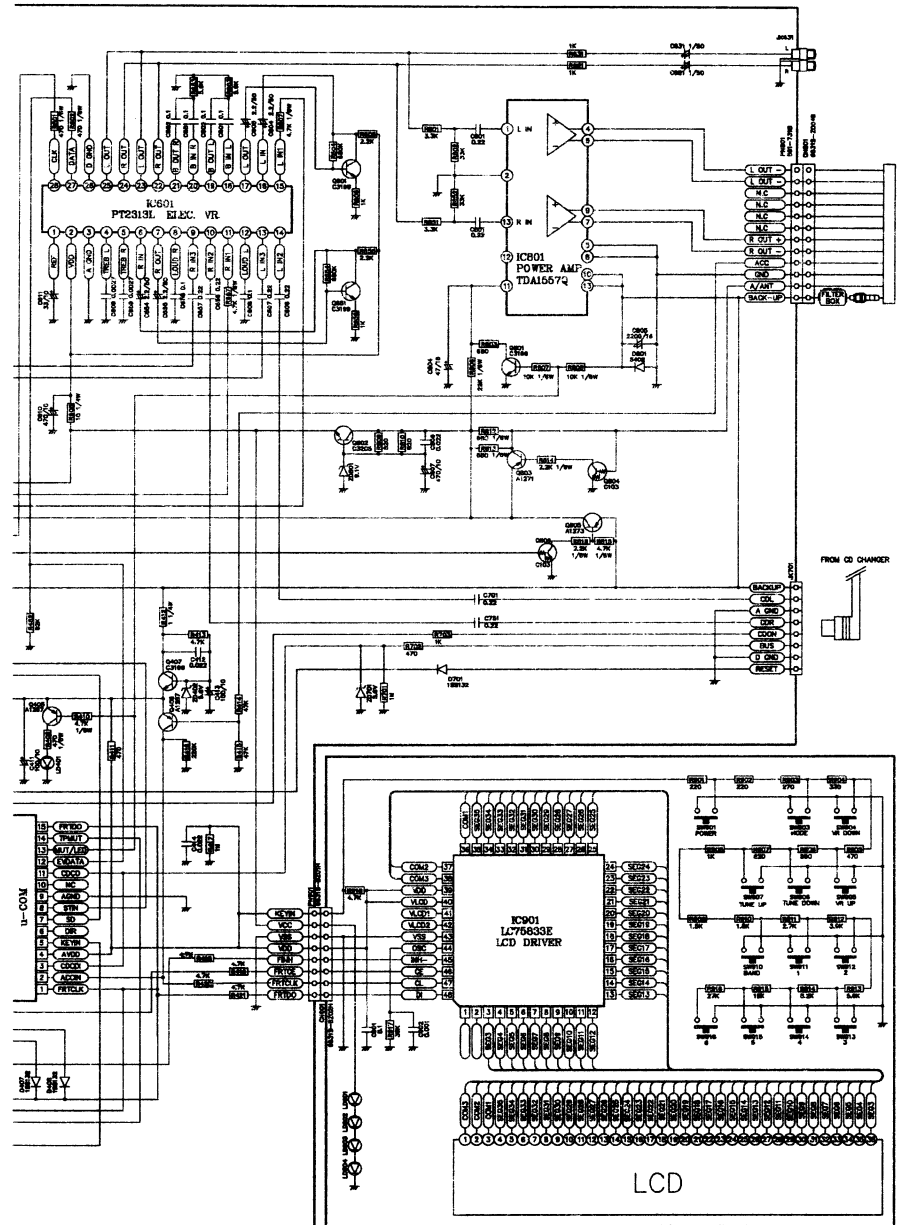
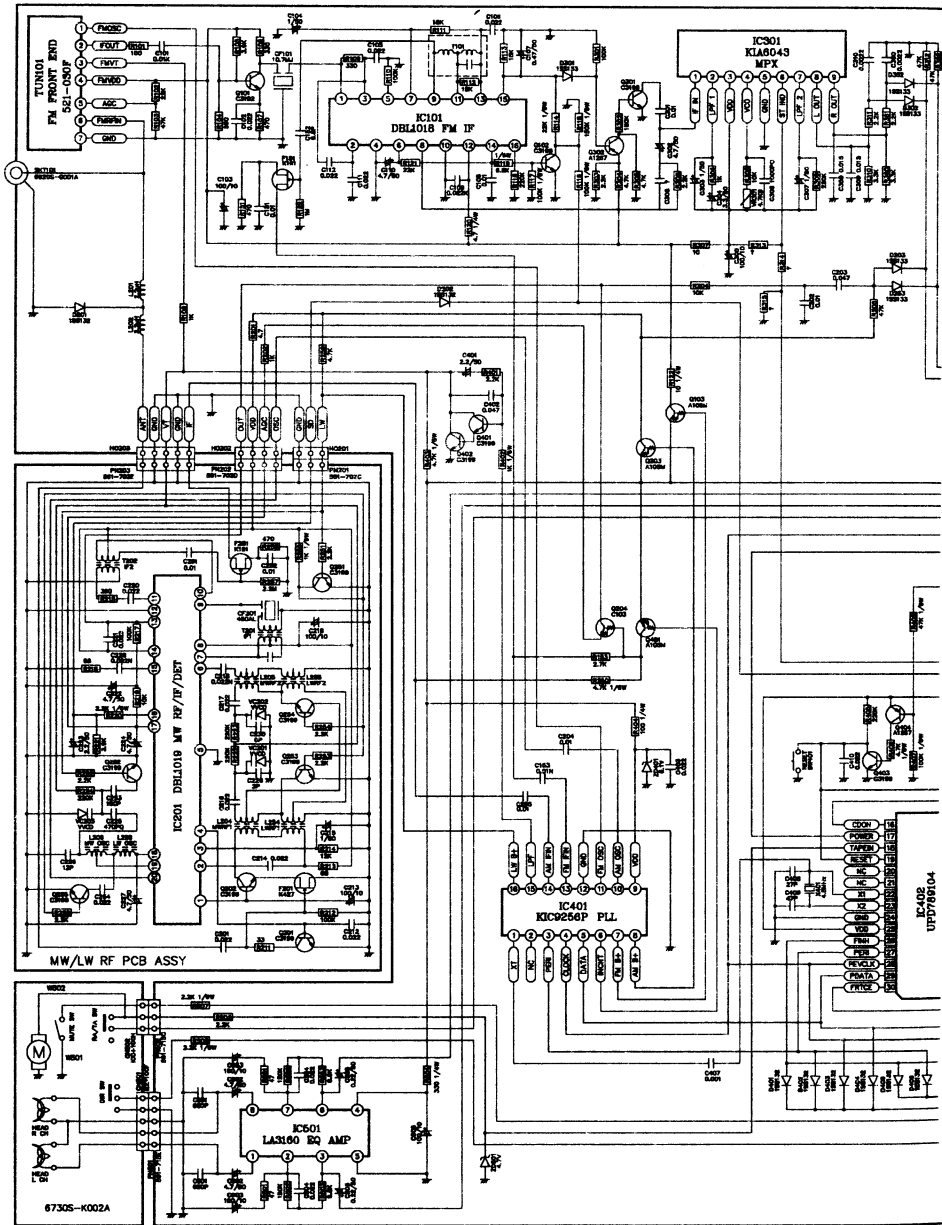
Автоматизированная с цифровым управлением. Контроллер управления — IC402 (UPD789104), драйвер дисплея и клавиатуры (панели управления) — IC901 (LC75833E). Все режимы приемного тракта и усилительного управления управляются микроконтроллером. Выбор источника сигнала 3Ч (приемник, магнитофон), регулировка громкости и тембра — при помощи ИМС IC601 (PT2313L).

Настройкой приемника управляет синтезатор частоты IC401. Напряжение настройки формируется ключевым каскадом на Q401 и Q402.

На микросхеме IC201 (DBL1019) построен АМ-приемный тракт. IC101 (DBL1018) — тракт ПЧ и частотный детектор FM. IC301 (KIA8043) — стереодекодер.

На микросхеме IC501 (LA3160) выполнен предварительный усилитель воспроизведения магнитной записи. IC801 — усилитель мощности 3Ч.





# УСИЛИТЕЛЬ ДЛЯ ПРОСЛУШИВАНИЯ КОМПАКТ-ДИСКОВ

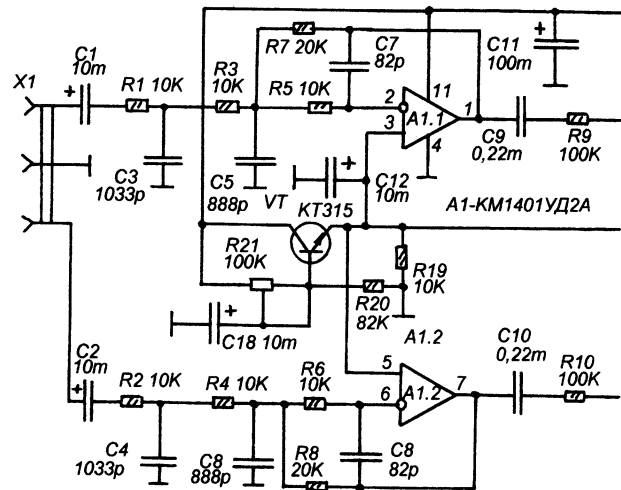
Этот усилитель предназначен для высококачественного прослушивания аудиопрограмм с компакт-дисков, проигрываемых на компьютерном CD-приводе или на карманном CD-плеере. Особенность усилителя не только в том, что имея относительно небольшую выходную мощность, он по КНИ и другим характеристикам выигрывает перед многими промышленными активными акустическими системами такого назначения, но и в том, что в его составе предусмотрен активный фильтр, дополнительно подавляющий помехи, возникшие вследствие работы ЦАП.

Питается усилитель от любого источника постоянного тока напряжением +8...18В (это может быть и сетевой адаптер для принтера или сканера). При напряжении питания +12 В усилитель развивает мощность до 4 Вт на канал (сопротивление нагрузки 4 Ом), при этом КНИ не превышает 0,08% во всем частотном диапазоне. Номинальный диапазон частот 40...20000 Гц при неравномерности не более 2 дБ. Отношение сигнал / шум не менее 68 дБ. АЧХ имеет завал на частоте 44100 Гц на 12 дБ., что необходимо для дополнительного подавления помех ЦАП, имеющихся в выходном сигнале CD-проигрывателя (или CD-ROM).

Принципиальная схема усилителя показана на рисунке 1. Аудиосигнал с выхода CD-ROM или CD-проигрывателя поступает на активные фильтры НЧ третьего порядка на операционных усилителях А1.1 и А1.2, которые заваливают частоты выше 22 кГц. Для полного подавления помех ЦАП только фильтров третьего порядка недостаточно, но в данном случае, эти фильтры несут дополнительную функцию, они фильтруют несущую частоту, возникающую уже

имеются на выходе собственные фильтры НЧ, обычно недостаточно эффективные, но в комплексе с дополнительными фильтрами подавление ультразвуковых помех получается достаточно эффективным.

После фильтров следуют усилители мощности, построенные на двух других операцион-



ных усилителях микросхемы КМ1401УД2А и восьми составных транзисторах.

В основе схемы усилителя мощности лежит параллельный усилитель, разработанный в 80-х годах А. Агеевым (Л.1). В схему внесены изменения, в частности исключен диодный коммутатор, что снизило нелинейные искажения. А применение составных транзисторов — понизит напряжение питания усилителя.

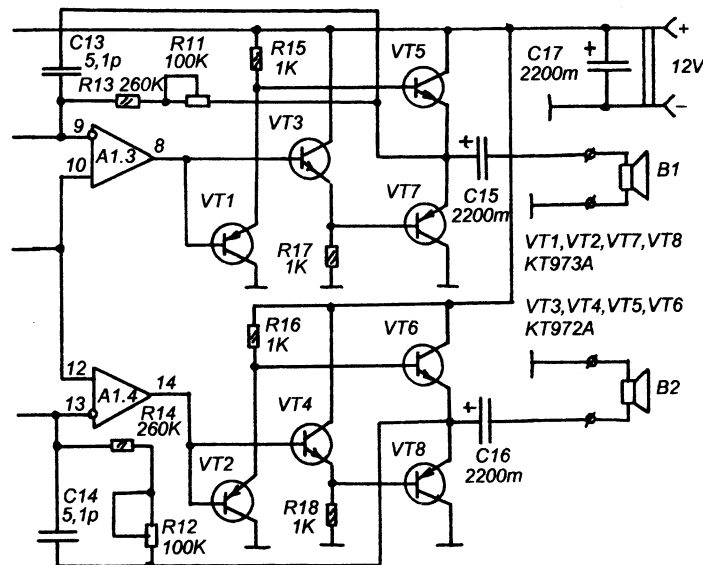
Необходимый коэффициент усиления усилителя, а также баланс по усилению каналов устанавливается изменением глубины ООС при помощи подстроечных резисторов R11 и R12 (для разных каналов).

Поскольку, для нормальной работы операционного усилителя требуется двуполярное питание, а данный усилитель должен питаться от однополярного источника, в схему введен генератор "виртуальной земли" на транзисторе VT9, представляющий собой эмиттерный повторитель постоянного напряжения. Подстройкой резистора R21 устанавливается напряжение на эмиттере VT9, равное половине напряжения питания.

Счетверенный операционный усилитель КМ1401УД2А можно заменить на К1401УД2,

или на импортные типа LM324, но нужно иметь в виду, что если цоколевка по входам и выходам ОУ нашего и импортного совпадают, то питание подается иначе. При отсутствии таких ОУ можно использовать КР140УД608, К140УД6 или сдвоенные КР574УД2, К157УД2.

Акустические системы — однополюсные, сделанные на базе относительно старых динамиков 4-ГД28. Но можно использовать любые акустические системы, сопротивлением 4-8 Ом, например, готовые автомобильные. В настройке нуждается только УМЗЧ. Сначала



Транзисторы для усилителей мощности можно использовать и с другими буквами, но только нужно чтобы буквы эти у всех транзисторов были одинаковыми.

Схематическое решение выходного каскада, при котором коллекторы всех транзисторов соединены либо с общим минусом либо с плюсом питания позволяет на все транзисторы использовать всего два общих радиатора. На один установить все транзисторы КТ972, на другой — все КТ973, без применения изолирования коллекторных пластин. При этом, сами радиаторы можно соединить с соответствующими шинами питания.

Транзистор VT9 — КТ315 можно заменить любым аналогичным.

Конденсаторы C3, C5, C4 и C8 фильтра НЧ собираются из нескольких конденсаторов, включенных параллельно таким образом: C3 и C4 - 1000пФ + 33 пФ, C5 и C8 - 820 пФ + 68 пФ.

На выходе усилителя разделительные конденсаторы C15 и C16 должны иметь наибольшую емкость, потому что от этого зависит качество воспроизведения по НЧ.

нужно установить R21 в такое положение, чтобы на эмиттере VT9 было напряжение, равное половине напряжения питания. Затем, нужно замкнуть входы усилителя на общий минус питания (разъем X1), после этого, измеряя напряжение на эмиттерах VT5, VT7 или VT6, VT8 относительно минуса питания (лучше измерять одновременно, при помощи двух мультиметров), немного подстраивают R21 так, чтобы эти напряжения были наиболее близки к

половине напряжения питания.

Затем, размыкают входы и подают на них сигналы от ГЗЧ уровнем около 0,25-0,5 В и частотой около 1000 Гц. Изменяя переменное напряжение на динамиках (или контролируя уровень двухлучевым осциллографом) устанавливают коэффициенты усиления и баланс каналов резисторами R11 и R12.

При наличии самовозбуждения на высоких частотах нужно увеличить емкости C13 и C14.

Соколов Э.

Литература: 1. А. Агеев. "Усилительный блок любительского аудиоконтекста". ж. Радио 8-1982, стр. 31-35.  
2. Соколов Э. "Телефонный усилитель для CD-ROMa". ж. Радиоконструктор 05-2002, с.16-17.

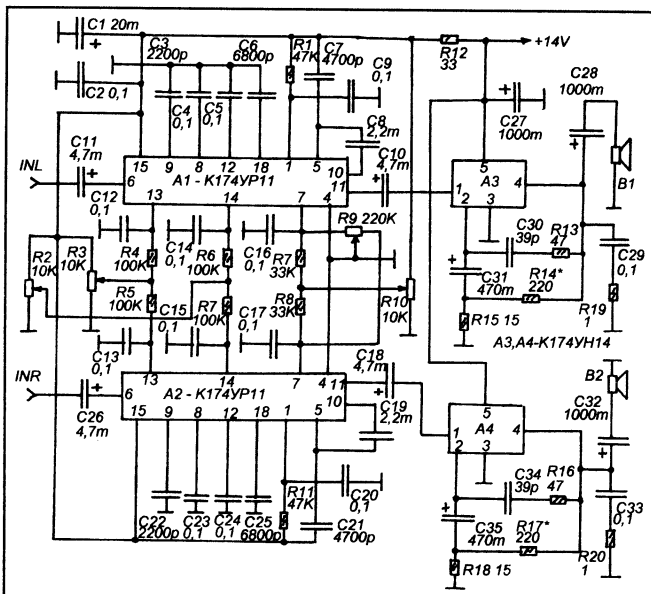
# СТЕРЕОУСИЛИТЕЛЬ НА МИКРОСХЕМАХ ОТ ТЕЛЕВИЗОРА

Регулировка тембра по низким и высоким частотам выполняется изменением постоянного напряжения на выводах 13 и 14 микросхем. Органы регулировки тембра — R2 и R3. Чтобы регулировать громкость нужно менять постоянное напряжение на выводах 7 A1 и A2. Но, так

уже давно покинули прилавки магазинов телевизоры 3-УСЦТ, а затем, 4- и 5-УСЦТ, но микросхемы для них по-прежнему имеются в продаже, и часто, по довольно низким ценам, что меня, лично, как радиолюбителя, только радует.

Поэтому хочу поделиться схемой простого стереоусилителя, выполненного на микросхемах от телевизоров 4-5-УСЦТ.

Усилитель состоит из предварительного усилителя с электронными регуляторами тембра по НЧ и ВЧ и громкости, и оконечного усилителя. Оконечный усилитель выполнен на двух микросхемах K174УН14 и



как, это стереоусилитель, желательно чтобы был регулятор стереобаланса. С этой целью введен переменный резистор R9, при помощи которого можно регулировать степень шунтирования входов регулировки громкости (выводы 7), изменяя, таким образом, суммарное постоянное управляющее напряжение для каждого из этих выводов в отдельности.

Усилители мощности выполнены на A3 и A4 — K174УН14, и существенных отличий от типовой схемы не имеют.

Резисторы R2, R3 и R10 можно располагать на любом расстоянии от микросхем и длина соединительных проводников, а так же их экранировка, значения не имеют.

Чувствительность усилителя — 200 мВ.

Диапазон регулировки — ±10 дБ.

Номинальная выходная мощность — 2x4 Вт.

КНИ при номинальной мощности не более 2%.

Лизунов В.

# РЕМОНТНЫЙ МОДУЛЬ УМЗЧ НА K174УН27

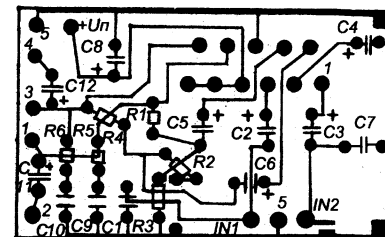
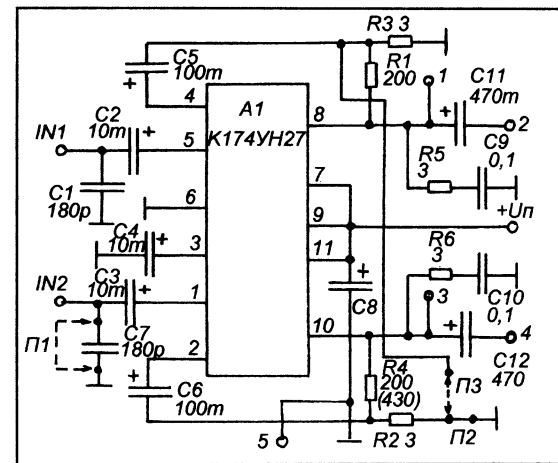
Микросхема K174УН27 содержит двухканальный усилитель мощности, работающий от однополярного источника питания напряжением +5...16 В. При питании от источника +14 В и на нагрузке 4 Ом, при включении стереоусилителем, выходная мощность составляет 2x9 Вт. При включении усилителей микросхемы мостом, при тех же условиях, выходная мощность монофонического УМЗЧ — 18Вт. Максимальная мощность, соответственно, 2x11 Вт и 22 Вт.

На основе этой микросхемы можно сделать универсальный модуль для ремонта или модернизации недорогой автомобильной или портативной аудиотехники. На рисунке показана схема модуля, который путем перестановки перемычек и установкой / удалением некоторых деталей, можно превратить либо в стереоусилитель, либо в мостовой монофонический усилитель.

Если требуется стереоусилитель перемычки П1 и П3 удаляются, устанавливается перемычка П2, а также конденсаторы C11 и C12. Сигналы стереоканалов подаются на входы IN1 и IN2, динамики подключаются между общим минусом питания и точками "2" и "4".

Если требуется мостовой усилитель, нужно удалить перемычку П2 и установить перемычки П1 и П2. Удалить конденсаторы C11 и C12, и заменить резистор R4 на резистор сопротивлением 430 Ом. Теперь входной сигнал поступает только на вход IN1, а динамик подключается между точками 1 и 3.

Усилительный модуль монтируется на универсальной печатной плате, на которой может быть собран как стереоусилитель, так и мостовой усилитель. На плате перемычки П1 и П3 выполнены каплями припоя между прямоугольными участками контактных площадок, П1 расположена как раз между точкой IN2 и шиной общего минуса. П3 расположена возле вывода R3, связанного с R1 и C5. Перемычка П2 — проволочная, она устанавливается рядом с R3, параллельно ему, или можно просто взять и один из выводов резистора R2 припаять не так как на плате, а непосредственно к общему ми-



нусу питания, тогда R2 займет положение, параллельное резистору R3. В мостовом варианте конденсатор C7 можно не устанавливать, это касается и C11 и C12.

Емкости C11 и C12 выбраны из соображения малогабаритности модуля, но если размеры ремонтируемого (модернизируемого) аппарата позволяют, то в стереофоническом варианте, эти емкости должны быть как можно больше.

Микросхема нуждается в теплоотводящем радиаторе. Радиатор может иметь контакт с общим минусом питания.

Полюев Г.Д.

# СИЛОВЫЕ ТРАНСФОРМАТОРЫ

Все параметры при напряжении на первичной обмотке 220В. Для Ш-образных трансформаторов указаны габариты по трем координатам, для тороидальных — "внешний диаметр" x "внутренний диаметр" x "высота".

трансформатор	габариты (мм)	тип сердечника	мощность (Вт)	вторичные обмотки	
				напряжение (В)	ток (А)
ТП28	58x70x38	Ш-образный	28	20,0+20,0	0,7
ТП112-1	42x35x40	Ш-образный	7,2	6,0	1,2
ТП112-2	42x35x40	Ш-образный	7,2	8,0+12,5	0,4
ТП112-3	42x35x40	Ш-образный	7,2	9,0	0,8
ТП112-4	42x35x40	Ш-образный	7,2	7,0+7,0	0,4+0,4
				6,0	0,3
ТП112-6	42x35x40	Ш-образный	7,2	10,6	0,7
ТП112-7	42x35x40	Ш-образный	7,2	12,0	0,65
ТП112-8	42x35x40	Ш-образный	7,2	4,75	0,15
				12,5	0,51
ТП112-10	42x35x40	Ш-образный	7,2	14,0+14,0	0,25
ТП112-11	42x35x40	Ш-образный	7,2	15,0+15,0	0,24
ТП112-12	42x35x40	Ш-образный	7,2	16,0	0,45
ТП112-13	42x35x40	Ш-образный	7,2	18,0	0,4
ТП112-14	42x35x40	Ш-образный	7,2	18,0+18,0	0,2
ТП112-16	42x35x40	Ш-образный	7,2	21,0	0,35
ТП112-17	42x35x40	Ш-образный	7,2	11,8+11,8	0,3
ТП112-19	42x35x40	Ш-образный	7,2	9,0+9,0	0,5
ТП112-22	42x35x40	Ш-образный	7,2	30,0+30,0	0,12
ТП114-1	54x46x44	Ш-образный	13,2	6,0	2,2
ТП114-2	54x46x44	Ш-образный	13,2	9,0	1,47
ТП114-4	54x46x44	Ш-образный	13,2	11,2	1,18
ТП114-7	54x46x44	Ш-образный	13,2	16,0	1,0
ТП114-20	54x46x44	Ш-образный	13,2	9,0+9,0	0,73
ТП114-23	54x46x44	Ш-образный	13,2	7,5+7,5	0,9
ТП114-25	54x46x44	Ш-образный	13,2	15,0+15,0	0,44
ТП114-65	54x46x44	Ш-образный	13,2	12,0+12,0	0,55
ТП115-6	60x50x45	Ш-образный	19,5	11,2	1,74
ТП115-8	60x50x45	Ш-образный	19,5	9,0+9,0	1,1
ТП115-10	60x50x45	Ш-образный	19,5	15,0+15,0	0,65
ТП115-12	60x50x45	Ш-образный	19,5	18,0+18,0	0,5
ТП115-19	60x50x45	Ш-образный	19,5	7,5+7,5	1,3
ТП121-1	42x35x33	Ш-образный	5,5	4,5+4,5	0,5
ТП121-2	42x35x33	Ш-образный	5,5	6,0	0,8
ТП121-4	42x35x33	Ш-образный	5,5	11,0	0,4
ТП121-5	42x35x33	Ш-образный	5,5	11,0+11,0	0,2
ТП121-7	42x35x33	Ш-образный	5,5	12,5	0,4
ТП121-9	42x35x33	Ш-образный	5,5	15,0+15,0	0,15
ТП121-10	42x35x33	Ш-образный	5,5	6,0+6,0	0,4
ТП121-16	42x35x33	Ш-образный	5,5	9,0+9,0	0,25
ТПП50	70x30x40	Тороидальный	50,0	15,0+15,0	1,5
				16,5	3,0
ТПП60	90x40x35	Тороидальный	60,0	16,6	4,2
ТПП120	105x45x30	Тороидальный	120,0	18,0+18,0	3,0
				27,0+27,0	2,0
ТПП150	105x45x50	Тороидальный	150,0	12,0	12,9
ТПП250	125x70x65	Тороидальный	250,0	16,0	12,0
				25,0+25,0	4,0
				18,0+18,0	3,0

# ПРОСТОЙ ЛАБОРАТОРНЫЙ ИСТОЧНИК ПИТАНИЯ

Источник вырабатывает напряжения от 1,3 до 25 В, при максимальном токе нагрузки до 1 А. Источник двуполярный, вырабатывающий разнополярное напряжение, в каждом канале которого регулировка раздельная.

При постройке двуполярного источника часто приходится сталкиваться с двумя проблемами. Во-первых, требуется силовой трансформатор двукратной мощности, имеющий две одинаковые вторичные обмотки, или одну, но с отводом от середины. Во-вторых, если схема строится на основе интегральных стабилизаторов, то необходимы микросхемы-стабилизаторы напряжений разной полярности. В продаже, обычно, имеются только интегральные стабилизаторы положительного напряжения.

Выйти из положения можно, если построить источник питания по схемной схеме, в которой разнополярные напряжения получаются не только от разных стабилизаторов и выпрямителей, но и от разных силовых трансформаторов. В этом случае нет нужды в разнополярных стабилизаторах и трансформаторе двукратной мощности с вторичной обмоткой с отводом. Годятся наиболее распространенные в продаже трансформаторы, такие как ТП112 или ТС10-3М1.

На рисунке показана схема источника. Трансформаторы Т1 и Т2 — ТП112-12-1. На выходах выпрямителей на диодах VD1-VD4 и VD5-VD8 постоянные напряжения по 27,5 В (на холостом ходу). Стабилизаторы выполнены на микросхемах КР142ЕН12, включенных по схеме регулируемого стабилизатора. При повороте R2 или R4 от одного крайнего положения до другого, выходное напряжение меняется от 1,3 до 25 В.

На схеме выводы интегральных стабилизаторов обозначены необычно. Дело в том, что в справочной литературе приводятся самые разные обозначения выводов КР142ЕН12, это и "1-2-3", и "3-2-1", и "17-8-2". Чтобы не путаться я пользуюсь "правилом транзистора", которое

заключается в том, что если вообразить, что КР142ЕН12 это КТ815 или КТ819, то на "базу" поступает входное напряжение, с "коллектора" напряжение снимается, а "эмиттер" — средняя точка. Поэтому и выводы на схеме обозначены буквами.

Для контроля выходного напряжения служит вольтметр P1, он сделан из электродинамичес-

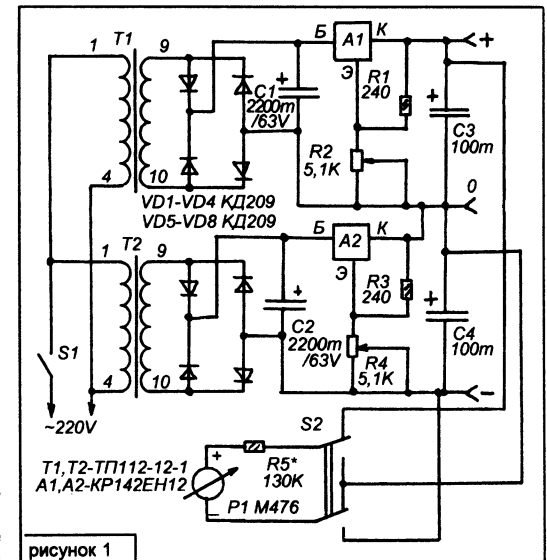


рисунок 1

кого индикатора M476. Шкалу индикатора нужно оцифровать в величинах от 0 до 25. Резистор R5 подбирается таким образом, чтобы на максимум стрелка прибора отклонялась при 25 В.

На микросхемах A1 и A2 закреплены пластинчатые радиаторы, представляющие собой пластины размерами 25X160 мм из консервной жести. Посредине длины пластины просверлено отверстие, которым она привинчивается к микросхеме. А выступающие по бокам длинные части пластины складываются "гармошкой", так что размеры радиатора получаются не больше 25X25X10 мм.

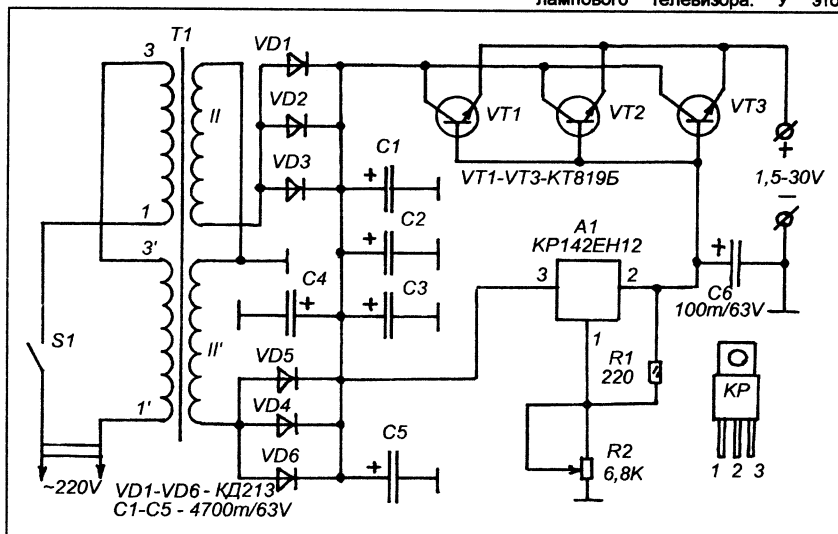
При монтаже нельзя допускать соединения радиаторных пластин с токоведущими частями конструкции или общим проводом. Единственное соединение — это контакт с радиаторным лепестком своей микросхемы.

Катисов Л.В.



## МОЩНЫЙ ЛАБОРАТОРНЫЙ ИСТОЧНИК ПИТАНИЯ

трех включенных параллельно мощных транзисторах VT1-VT3. За основу силового трансформатора взят TC200 от старого лампового телевизора. У этого



Занимаясь ремонтом или разработкой автомобильной электроники, аудиотехники, сталкиваясь с проблемой стационарного питания этих устройств. Обычный лабораторный источник редко способен выдавать ток в нагрузку до 20 А и более (обычно 1-5 А). Использовать стартерную батарею неудобно, — в процессе настройки требуется менять напряжение питания устройства в широких пределах.

Описываемый ниже источник питания предназначен как раз для таких целей. Он выдает ток в нагрузку до 25 А, выходное напряжение регулируется плавно в пределах 1,5...30 В.

Схема источника показана на рисунке. Она достаточно проста. Напряжение от силового трансформатора выпрямляется двухполупериодным выпрямителем на диодах VD1-VD6. Параллельное включение диодов по три позволило применить относительно доступные диоды КД213. Напряжение с выхода выпрямителя сглаживается батареями конденсаторов С1-С5, общей емкостью 23500 мкФ. Это напряжение поступает на интегральный стабилизатор А1 - КР142ЕН12, на выходе которого, при помощи резистора R2, регулируется постоянное напряжение от 1,3 до 30 В. Выходной ток А1 не более 1,5 А, поэтому, на его выходе включен мощный эмиттерный повторитель на

трансформатора нужно удалить все вторичные обмотки, оставив только сетевые (промаркированные "1-3" и "1'-3'"). Новые вторичные обмотки намотаны проводом ПЭВ-1 0,96, содержат по 87 витков.

Корпус прибора металлический, на его боковых стенках установлены две массивные алюминиевые пластины, которые служат радиаторами для транзисторов и диодов. Пластины изолированы от корпуса слюдой и термопастой. В принципе, можно корпус использовать как радиатор, но в этом случае, нужно избегать соприкосновения его с общим минусом аппарата, или с другими токоведущими шинами или корпусами других лабораторных приборов. Либо расположить радиаторные пластины по всей площади боковин, на небольшом расстоянии от них, а в самих боковинах просверлить много вентиляционных отверстий.

Не исключено применение развитого ребристого радиатора совместно с электровентиляторами от персонального компьютера.

Конденсаторы С1-С5 - К50-18. Чем больше получится их общая емкость, тем лучше, потому что при максимальном токе пульсации существенно возрастают.

Катисов Л.В.

## СТАБИЛИЗАТОР С ЦИФРОВОЙ УСТАНОВКОЙ НАПЯЖЕНИЯ

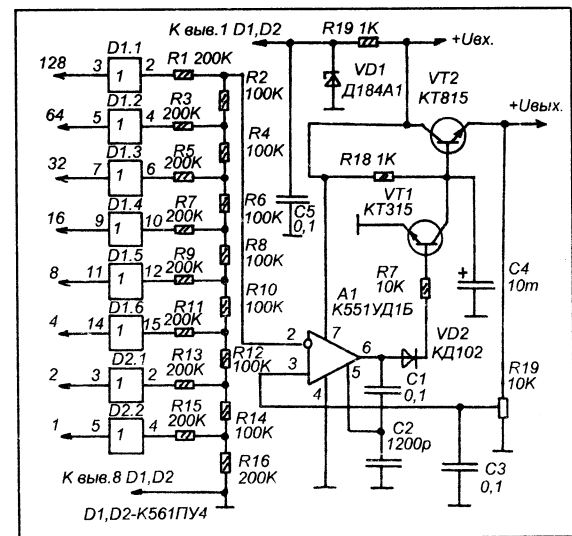
начинает нарастать (со скоростью заряда С4 через R18), и когда оно достигнет заданного значения и превысит его, уровень на выходе А1 изменится, VT1

В некоторых случаях требуется стабилизатор напряжения, выходное напряжение которого устанавливается пропорционально двоичному коду, поступающему на вход управления. На рисунке в тексте показана схема такого стабилизатора, управляемого восьмиразрядным двоичным кодом. Стабилизатор состоит из ЦАП, вырабатывающего некоторое опорное постоянное напряжение, по величине строго соответствующее входному напряжению и эмиттерного повторителя.

Управляющий двоичный код, соответственно числовым коэффициентам подается на входы элементов-повторителей D1.1 - D2.2. На их выходах код такой же как и на входах. Этот код состоит из фиксированных напряжений уровня логического нуля и логической единицы. Поступая на резистивную матрицу R1-R16 он преобразуется, в точке соединения R1 и R2, в некоторое постоянное напряжение, которое при последовательном переборе кода от "00000000" до "11111111" меняется равными ступенями. Так, что каждой ступени присвоен определенный числовой код.

Это напряжение имеет 256 градаций. Оно поступает на инверсный вход операционного усилителя А1, который выполняет роль компаратора. На его второй вход поступает напряжение с выхода стабилизатора, нормированное резистором R19 таким образом, чтобы при максимальном выходном напряжении напряжение на прямом входе А1 было равно напряжению на его инверсном входе при управляющем коде "11111111".

В общем, происходит тоже самое, что и в классическом компенсационном стабилизаторе. Опорное напряжение задается резистивной матрицей, а контрольное снимается с резистора R19. В результате, если выходное напряжение стабилизатора ниже определенного числовым кодом, то на выходе А1 ноль, VT1 закрыт, а VT2 открыт, напряжение на выходе



откроется, а VT2 закроется. А выходное напряжение уменьшится.

Фактически, в установившемся режиме, напряжение на С4 стабильно, на столько, на сколько стабильно напряжение питания микросхем D1 и D2. А транзистор VT2 служит эмиттерным повторителем (усилителем тока) обеспечивающим питание нагрузки (выходной ток до 0,6А).

Микросхемы D1 и D2 питаются от источника напряжения (U вх.) через параметрический стабилизатор на R19 и VD1. Входное напряжение U вх. может быть от 10-ти до 40-50 В. Диапазон изменения выходного (от нуля до "X") зависит от положения R19.

Дополнив схему реверсивным двоичным счетчиком с блоком индикации (или вольтметром выходного напряжения), можно сделать вполне современный лабораторный источник питания, с цифровой установкой выходного напряжения (кнопками "+" и "-"). Исключив VT2, можно, через резистор сопротивлением 10-100 кОм подавать напряжение с конденсатора С4 на варикапы настройки УКВ-ЧМ радиоприемника, управляя настройкой от цифрового узла (тот же реверсивный счетчик).

# ТОРОИДАЛЬНЫЙ СВАРОЧНЫЙ ТРАНСФОРМАТОР ИЗ ДОСТУПНЫХ ДЕТАЛЕЙ

Многие сварщики-любители мечтают о тороидальном трансформаторе. Ведь давно известно, что массогабаритные характеристики у тороидов намного лучше чем у "Ш" и "П"-образных трансформаторов. Так, при тех же характеристиках, тороид в 1,3-1,5 раза меньше. Причина по которой многие не берутся за изготовление такого трансформатора, — это отсутствие железа. Данная статья поможет найти выход из такой ситуации.

Конструкция предполагает изготовление тороидального трансформатора из отслужившего свое промышленного сварочного трансформатора. Для этого он разбирается, и из пластин размером 90x450 мм собирается бублик. Нужная площадь сечения сердечника зависит от количества пластин.

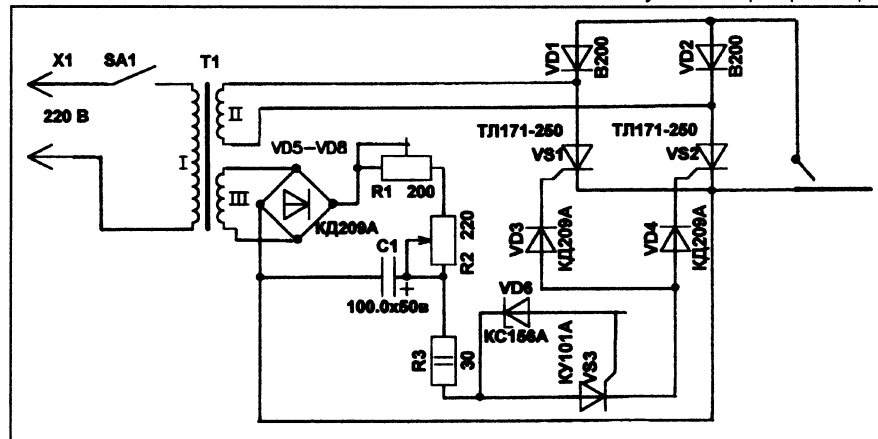
В принципе, пластины можно использовать и от силовых трансформаторов старых ламповых цветных телевизоров. Трансформатор ТС270, ТСА310 разбирают. П-образные сердечники ударом молотка разбирают на пластины, которые на наковальне выправляют.

Для изготовления бублика, необходимо для начала склепать обруч из пластин, внешним диаметром 260 мм. Затем внутрь обруча вставляют первую пластину, придерживая её рукой, чтобы она не раскрутилась, встык к ней вставляют вторую, и так далее, до получения

внутреннего диаметра бублика 120 мм. Если бублик делается из трансформаторов ТС270, то диаметр нужно пересчитать для достижения необходимой площади сечения. Можно сделать два бублика и сложить их вместе. В этом случае, внешние и внутренние диаметры бублика можно оставить без изменения.

Края тороида обрабатываются напильником. Из электрокартона изготавливаем два кольца внешним диаметром 270 мм, внутренним 110 мм. и полосу шириной 90 мм. Прикладываем заготовки из электрокартона к бублику и обматываем изолентой на тканной основе, можно обмотать тесьмой от петель размагничивания кинескопов. Первичная обмотка мотается проводом ПЭВ-2 диаметром 2,0 мм, количество витков для 220 В примерно 170. Это во многом зависит от плотности сборки пластин. Точное количество витком можно проверить экспериментально. Если ток холостого хода будет больше 1-2 А, то необходимо доматывать витки, если меньше — отмотать. Вторичная обмотка мотается проводом ПБЗ сечением 15-20 мм, 30 витков. Третья обмотка содержит так же 30 витков, но намотанных проводом МГТФ 0,35. Между обмотками прокладывается изоляция из тесьмы.

После испытания трансформатора можно приступать к изготовлению схемы управления. Она представляет собой фазовый регулятор тока. Переменное напряжение, снятое с третьей обмотки трансформатора выпрямляется мостом на диодах VD5-VD8. Положительной полярности через резисторы



R1 и R2 заряжается конденсатор C1. Когда напряжение на нем достигнет примерно шести вольт происходит пробой аналога низковольтного динистора, собранного на стабилитроне VD6 и тиристоре VS3, и через диод VD6 происходит открывание тиристора VS1. Емкость C1 при этом разряжается. То же самое происходит при отрицательной полярности, только открывается диод VD4 и тиристор VS2. Резистор R3 служит для ограничения тока через аналог динистора.

Налаживание заключается в подстройке резистором R1 необходимой зоны регулирования сварочного тока.

В качестве SA1 можно использовать любой автомат на 25 А. КД209А можно заменить на КД202В-КД202М или любые другие на ток более 0,7 А и напряжение более 70 В. Тиристор КУ101А можно заменить на КУ201-КУ202. Резисторы R1 и R2 — на мощность не менее 10 Вт. C1 — К50-6. VD1, VD2, VS1, VS2 на ток 160-250 А с любой группой по напряжению. Их необходимо установить на радиаторы с площадью охлаждения не менее 100 см<sup>2</sup>.

Обмотка 3 трансформатора рассчитана на напряжение 40 В, а вторичную, при необходимости, можно увеличить.

Абрамов С.М.

# БЕСТРАНСФОРМАТОРНЫЙ ДВУХПОЛЯРНЫЙ ИСТОЧНИК

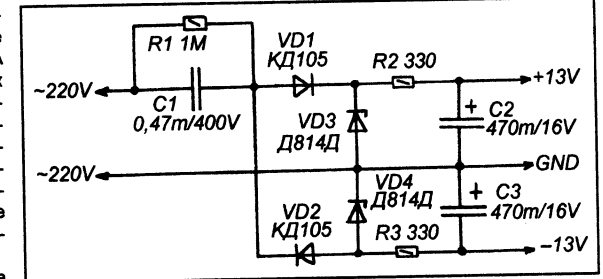
Многие электронные устройства выполняются на основе операционных усилителей. А операционный усилитель, как известно, обычно требует двухполярного питания. Часто бывает так, что типовой трансформаторный источник питания такого устройства оказывается тяжелее и больше самого устройства, а импульсный источник — сложнее.

В том случае, когда электронное устройство на операционных усилителях не требует гальванической развязки от электросети, и его ток потребления не превышает 15-30 мА можно с успехом использовать простой бестрансформаторный источник питания, схема которого приводится в этой статье.

Источник питания, как бы, составлен из двух типовых бестрансформаторных источников, построенных на основе однополупериодного выпрямителя, параметрического стабилизатора и конденсатора в качестве гасящего сопротивления. Но отличие в том, что конденсатор, гасящий избыток переменного напряжения, используется один и тот же на оба разнополярных выпрямителя.

В типовой схеме такого однополярного источника для получения постоянного напряжения используется только одна, положительная или

отрицательная полярность сетевого напряжения. Вторая волна работает вхолостую. В данном выпрямителе, для формирования положительного напряжения используется положительная



полуволна, а для формирования отрицательного, — отрицательная полуволна. Выпрямители-стабилизаторы на VD1-VD3 и VD2-VD4 работают поочередно. Пульсации сглаживают цепи R2-C2 и R3-C3.

Резистор R1 служит для разрядки C1 (чтобы не "дергало" от вилки, вынутой из розетки). При выборе деталей особое внимание следует уделить стабилитронам, — Д814 имеют значительный разброс по напряжению стабилизации (Д814 из разных партий от 11,6 В до 12,8 В), поэтому, если требуется хорошая симметричность напряжения необходим их подбор. Либо нужно использовать более современные стабилитроны.

Диоды КД105 можно заменить на КД209.

Куницин А.

## БЫТОВОЙ ТЕРМОРЕГУЛЯТОР

Этот терморегулятор предназначен для поддержания заданной температуры в небольшом инкубаторе, аквариуме, или для поддержания необходимой минимальной температуры в небольшом ("балконном", "кессонном") овощехранилище.

В качестве датчика температуры используется терморезистор R1 типа ММТ номинальным сопротивлением 20 кОм. В принципе, здесь можно использовать такой терморезистор на

10...100 кОм, но это потребует изменения номиналов резисторов второго плеча термовзвешивающего делителя — R2 и R3.

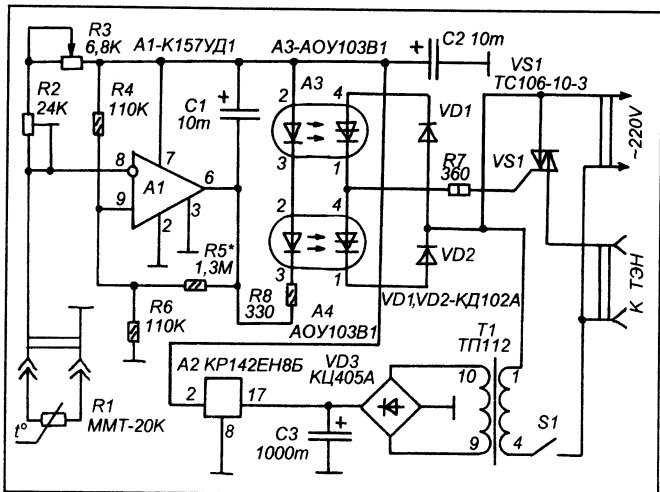
Следит за температурой компаратор на операционном усилителе A1 с достаточно мощным выходом, чтобы без посредства промежуточного ключа управлять светодиодами оптопар A3 и A4. Порог срабатывания компаратора устанавливается грубо (в процессе налаживания) подстроечным резистором R2, и точно (оперативная регулировка в небольших пределах) переменным резистором R3.

Необходимый гистерезис устанавливается подбором номинала резистора R5, который при переключении компаратора вносит небольшую коррекцию в постоянное опорное напряжение, установленное на его прямом входе делителем из резисторов R4 и R6. Конденсатор C1 устраняет самовозбуждение на выходе компаратора, которое может возникнуть при переключении.

Нагрузка (теплоэлектронагреватель) включается при помощи симистора VS1. Максимальная мощность, которую можно коммутировать — 300 Вт. Симистор установлен на радиаторе с площадью поверхности теплоотвода около 50 см<sup>2</sup>.

Для полной гальванической развязки электросети с устройством контроля температуры используется трансформаторное питание этого устройства, и передача сигнала управления на

симистор посредством оптоэлектроники. Для того, чтобы управляющий ток на управляющий электрод симистора поступал во время действия каждой из полуолн сетевого



напряжения, и симистор, закрываясь на одной и полуолн не ограничивал действующее напряжение на нагрузку, используются две оптопары A3 и A4, работающие на разных полуолнах сетевого напряжения.

Выключение устройства — только по цепи низкого тока. При выключении S1 питание светодиодов оптопар прекращается и нагрузка отключается автоматически.

Две оптопары AOY103B1 можно заменить одной AOY160B, при этом исключаются диоды VD1 и VD2. Симистор TC106-10-3 можно заменить на TC106-10-4, TC106-10-5, или на более мощный КУ208, но в этом случае нужно уменьшить сопротивление резистора R7 до 100 Ом. Диодный мост КЛ407 можно заменить любым аналогичным, или собрать его на диодах типа КД102, КД103, КД209. Сетевой трансформатор — готовый — ТП112.

В качестве нагревателя можно использовать лампы накаливания, окрашенные в черный цвет, проволочные резисторы, теплоэлектронагреватели, сделанные на основе спирали от электроплитки.

Если требуется управлять мощной нагрузкой (до 3000 Вт) желательно использовать более мощный симистор, — КУ208 и установить его на развитой радиатор.

Климченко А.

## АВТОМАТ ПЕРИОДИЧЕСКОГО ВКЛЮЧЕНИЯ И ВЫКЛЮЧЕНИЯ ЭЛЕКТРОПРИБОРА

Бывают случаи, когда требуется чтобы электроприбор, питающийся от электросети, работал в, так называемом, повторно-кратковременном режиме (как холодильник). Один из таких приборов — популярный электровентилятор "SCARLETT". Вентиляторы такого типа сейчас очень популярны из-за своей относительно низкой цены и достаточно мощного обдува. Но

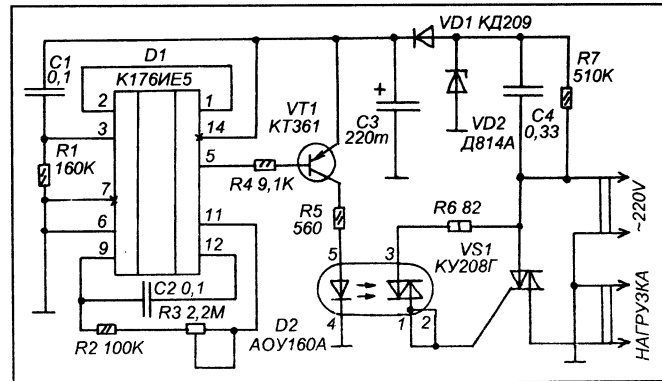
им, как и многим другой технике сомнительного происхождения, присуще неважное качество. Особенно это касается электродвигателя, который в жаркий летний день, уже через час непрерывной работы нагревается настолько, что начинает противно вонять перегретым намоточным проводом и лаком, покрывающим обмотки. Поток воздуха не дает ему сгореть и за сутки, но запах крайне неприятный. Чтобы избежать этого "досадного недоразумения" приходится вентилятор периодически выключать, чтобы дать ему остыть. Оптимальный режим — час работы, час отдыха (или полчаса работы, полчаса отдыха).

На рисунке в тексте приводится схема простого коммутатора, который с заданной периодичностью будет включать и выключать сетевую нагрузку мощностью до 200 Вт (с радиатором для симистора - до 2000 Вт).

Роль генератора прямоугольных импульсов инфранизкой частоты выполняет микросхема D1 - K176ИЕ5. Микросхема содержит элементы тактового мультивибратора и двоичный счетчик. Она предназначена для работы в часах, мультивибратор рассчитан на работу с кварцевым резонатором на 32768 Гц, а счетчик должен делить эту частоту на 32768, чтобы получить импульсы частотой 1 Гц. В данном случае, кварцевый резонатор заменен RC-цепью C2-R2-R3, которая, совместно с счетчиком, позволяет получать на его выходе

импульсы следующие с периодом от нескольких минут до нескольких часов. В данном случае, период устанавливается подстроечным резистором R3.

В первый момент после включения питания зарядный



ток конденсатора C1 устанавливает счетчик микросхемы в нулевое положение. С этого положения начинается отсчет. На выходе счетчика (вывод 5) нулевой логический уровень, который приводит к открытию транзистора VT1. В коллекторной цепи которого включен светодиод оптосимистора D2. Оптосимистор открывается и через резистор R6 подает на управляющий электрод симистора VS1 отпирающий ток. Нагрузка включается.

Спустя половину заданного периода логический уровень на выводе 5 D1 меняется на единицу. Транзистор VT1 закрывается и прекращается ток через светодиод оптосимистора. Симистор VS1 закрывается и нагрузка выключается. Спустя еще половину периода схема возвращается в исходное состояние и нагрузка включается снова.

Питается микросхема и оптосимистор от бестрансформаторного источника на VD1, VD2, C4, C3. Напряжение на C3 около 7,5 В.

Установка периодичности — резистором R3 (в пределах от 5 минут до 2 часов). R5 желательнее подобрать наибольшего сопротивления, при котором VS1 еще уверенно открывается.

Стабилитрон Д814А — в металлическом корпусе (в стеклянном будет перегреваться), можно заменить другим на напряжение 7-10 В и допустимый ток 40-50 мА.

Лучков В.

## ЗАПОМИНАЮЩИЙ ТАЙМЕР

S3 в замкнутое положение, а тумблер S1 в разомкнутое. В таком положении произойдет установка ОЗУ в режим записи, и запуск

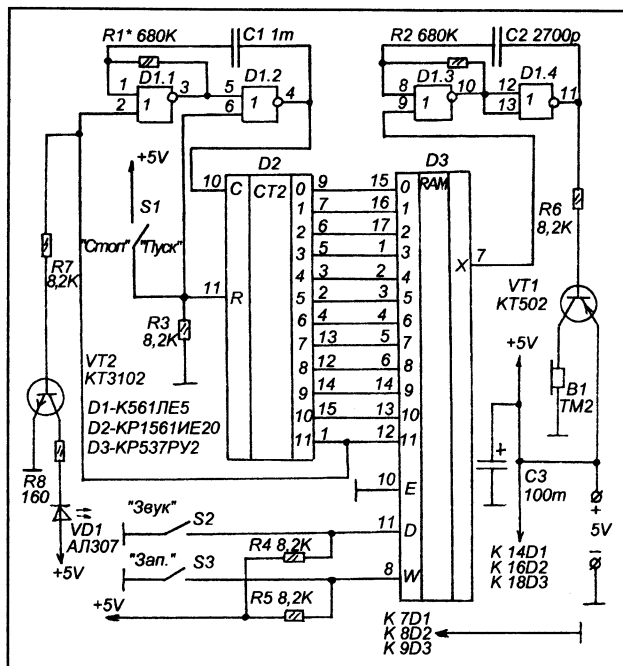
В некоторых случаях, например при фотопечати, наполнении небольших емкостей жидкости, консервировании, требуется прибор, который может запомнить какой-то пробный интервал времени, а затем его повторять каждый раз после запуска, так, чтобы все однотипные повторяемые процессы длились одно и то же время.

Принципиальная схема устройства приводится на рисунке. Устройство состоит из тактового генератора (D1.1-D1.2), счетчика времени (D2), запоминающего устройства (D3), тонального генератора (D1.3, D1.4, VT1, B1), и сигнализатора переполнения (VT2, VD1).

Работает схема следующим образом. Когда тумблер S1 находится в замкнутом положении счетчик D2 удерживается в нулевом состоянии, а тактовый генератор не функционирует. При размыкании S1 (положение "Пуск") начинает работать тактовый генератор, вырабатывающий импульсы частотой около 1 Гц. Эти импульсы считает счетчик D2. Как только он насчитает 4096 импульсов, единица с его старшего выхода останавливает задающий генератор и сам счетчик. При этом зажигается светодиод VD1, который который идицирует то, что выбранный временной интервал слишком продолжителен.

До этого момента, коды с выхода счетчика поступают на входы адреса ОЗУ D3, и переключают его внутренние ячейки. Как только очередь доходит до ячеек, в которые записан ноль, на выходе ОЗУ (вывод 7) появляется ноль, который запускает тональный генератор и раздается достаточно громкий звук частотой около 1000 Гц. Это сигнал о том, что установленный временной интервал завершен.

Программирование ОЗУ происходит следующим образом. Необходимо установить тумблер



счетчика времени. Теперь необходимо следить за тем процессом, продолжительность которого мы измеряем (например время на закипание воды), и как только интересующее событие свершится (вода забулькала) нужно нажать кнопку S2. При этом уровень на выводе 11 D3 примет нулевое значение, и с этого момента, в текущие ячейки ОЗУ будет записываться ноль. Кнопку S2 нужно удерживать в нажатом состоянии столько времени, на сколько продолжительным должно быть звучание сигнала (например одну минуту).

Теперь, нужно разомкнуть тумблер S3, и замкнуть S1. Каждый раз, как только мы будем размыкать S1, звуковой сигнал будет включаться спустя время, которое было записано в память таймера.

Менять запись можно сколько угодно раз, но нужно помнить, что после отключения питания память не сохраняется.

S1 и S3 могут быть тумблерами или кнопками с фиксацией. S2 - кнопка без фиксации. B1 - любой электромагнитный или электродинами-

ческий звуковой капсюль или малагабаритный динамик, например от транзисторного приемника или головных стереотелефонов, телефонного аппарата. Сопротивление B1 от 4 до 100 Ом. Транзистор KT502 можно заменить на KT814. Транзистор KT3102 — на KT315, KT503. Светодиод любого типа (видимого спектра). Микросхемы серии K561, KP1561 можно заменить аналогами из серий K1561, KP1561, K561 или импортными. Микросхему ОЗУ KP537PY2 можно заменить на K537PY2, KM537PY2, и другие ....537PY2.

При отсутствии счетчика типа ....561IE20 можно собрать 12-битный счетчик на двух микросхемах типа K561IE10, счетчики которых включить последовательно.

Питается устройство от сетевого адаптера, вырабатывающего стабильное напряжение 5V (стандартный адаптер для портативной аппаратуры, в который установлен стабилизатор KP142EH5A в типовом включении).

Настройка состоит в том, чтобы подобрать номинал резистора R1 таким образом, чтобы

установить требуемое максимальное время контроля продолжительности процесса, плюс необходимое время звучания сигнала. Этот временной интервал должен со значительным запасом укладываться в то время, в течении которого счетчик считает от запуска до зажигания светодиода.

Желаемую тональность звука можно установить подбором номинала резистора R2.

Данное устройство можно использовать и для автоматического включения или выключения какой-либо нагрузки. Для этого нужно на элементах D1.3 и D1.4 собрать RS-триггер, и к его выводу подключить транзисторный ключ с электромагнитным реле в коллекторной цепи. Реле будет управлять нагрузкой. Один вход RS-триггера нужно будет подключить к выводу D3 (вывод 7), а другой к соединенным вместе выводам 6 D1.2 и 11 D2. При этом нужно будет поменять местами кнопку S2 и резистор R4.

Лыжин Р.

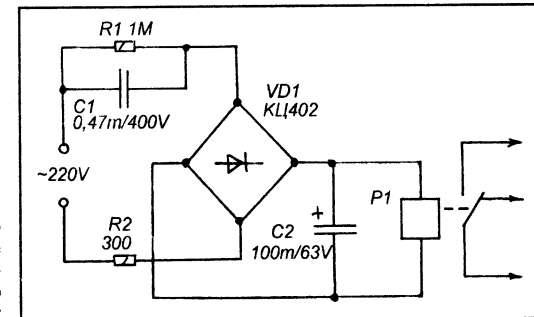
## АВТОМАТ РЕЗЕРВНОГО ЭЛЕКТРОПИТАНИЯ

конденсаторе C2 выделяется постоянное напряжение, которое питает обмотку реле P1. При этом, контакты реле переключают устройство на питание от электросети.

При отключении сетевого напряжения, обмотка этого реле обесточивается, и его

В настоящее время, внезапные ночные отключения электроснабжения в сельской местности, а так же и в городах, стали такой же обыденностью как осенний дождь, но часто, способные нанести значительно больший материальный ущерб (инкубаторы, охранные устройства, различные датчики). Поэтому просто необходимо иметь в хозяйстве простое устройство, автоматически включающее резервную аккумуляторную батарею или другой источник электропитания при внезапном отключении сети, и так же, автоматически, возвращало систему на питание от электросети при возобновлении электроснабжения.

Принципиальная схема такого устройства показана на рисунке в тексте. При наличии электроснабжения, напряжение от электросети через гасящий конденсатор C1 поступает на выпрямительный мост VD1, и на его выходе, на



контакты принимают противоположное положение, переключая систему на питание от резервного источника.

Реле P1 - PЭС-6 с током срабатывания 25 mA. Можно использовать и другое реле, нужно только будет подобрать емкость C1 так чтобы реле уверенно переключалось, но не грелось.

Каракин В.

# АВТОСИГНАЛИЗАЦИЯ НА К561ИЕ11

Автосигнализация разработана для автомобиля "Жигули" ВА3-2105, но ею можно оснастить любой отечественный или зарубежный автомобиль, имеющий 12-вольтовую бортовую сеть с общим минусом.

Устройством оповещения служит стандартная шеститональная сирена промышленного производства с двухпроводным подключением (такие сирены сейчас бывают в продаже в магазинах автозапчастей, и стоят не дороже высокочастотного рупорного динамика). Роль датчиков выполняют имеющиеся на автомобиле автоматические дверные выключатели света в салоне, а также несколько параллельно включенных дополнительных датчиков такого же типа. Имеется возможность подключения электронного датчика, формирующего, при срабатывании, отрицательный импульс логического уровня (например, инерционного или пьезоэлектрического, акустического).

Алгоритм работы следующий. Включение — включением питания при помощи тумблера или потайной кнопки с фиксацией. После включения следует выдержка времени около 10 сек., которая нужна чтобы водитель мог выйти из салона и привести все датчики в нормальное состояние (закрыть все двери, капот, багажник). После этого схема переходит в режим охраны. Контактные датчики разбиты на две группы, к первой группе относятся датчики подключенные к клемме К1 (дверные выключатели внутрисалонного освещения). При срабатывании этих датчиков сигнализация включается с задержкой в одну секунду. Это время дается чтобы водитель мог открыть дверь и выключить сигнализацию секретной кнопкой или тумблером. При срабатывании второй группы датчиков (клемма К2) этой задержки нет. После, включается сирена, время звучания которой установлено около 30 секунд. Затем сирена выключается, и если все датчики вернулись в нормальное (разомкнутое) состояние, то схема возвращается в охранный режим.

Принципиальная схема сигнализации показана на рисунке 1. В её основе лежит счетчик с предустановкой D2 — К561ИЕ11. Как известно, этот счетчик имеет два входа предустановки — вход R (вывод 9), при подаче единицы на который, счетчик устанавливается в нулевое положение, и вход S (вывод 1), при подаче единицы на который, счетчик

устанавливается в положение, заданное двоичным кодом на выводах 4, 12, 13 и 3. Приоритет имеет вход R. Когда на нем единица счетчик принудительно удерживается в нулевом положении и не реагирует на изменение логических уровней на всех других входах. Это свойство используется для создания выдержки после включения питания. Пока С1 заряжается через R6 счетчик, а значит и вся схема, на сигналы датчиков не реагирует.

Нулевое состояние D2 взято за исходное состояние. В этом состоянии на оба входа элемента D1.2 поступают логические нули, и тактовый мультивибратор на D1.3 и D1.4 заблокирован. Вся схема "заторможена", ключ на VT2 и VT3 закрыт и сирена Н1 выключена. Чтобы вывести схему из такого состояния нужно установить счетчик D2 принудительно в состояние, отличное от "0000". Это становится возможным только после окончательной зарядки С1 (примерно через 10 секунд после включения питания).

При срабатывании датчика первой группы (клемма К1) на вывод 13 D1.1 поступает через диод VD2 логический ноль. Поскольку диоды VD5 и VD6 закрыты, то и на второй вход этого элемента подается ноль. В результате на его выходе будет единица, которая поступает на вход предустановки D2 (S). И счетчик устанавливается в состояние, заданное на его выводах 4, 12, 13, 3, то есть в "0001". В этот момент происходят два события. Во-первых, открывается диод VD5, что возвращает элемент D1.1 в единичное состояние и делает его невосприимчивым к состоянию датчиков. Во-вторых, на один из входов D1.2 поступает единица, что приводит к запуску мультивибратора на элементах D1.3 и D1.4, импульсы с выхода которого поступают на счетный вход С D2.

После первого полупериода с выхода мультивибратора (через одну секунду) счетчик D2 устанавливается в состояние "0010" и транзисторный ключ VT2-VT3 открывается, включая сирену. Ключ будет открыт, пока открыт хотя-бы один из диодов VD7-VD9, то есть в пределах кодов на выходе счетчика от "0010" до "1111".

Затем, досчитав до максимального значения, счетчик D2 возвращается в нулевое положение, сирена выключается, мультивибратор D1.3-D1.4 затормаживается, а элемент D1.1 открывается, и схема переходит в исходное состояние.

При срабатывании датчика второй группы (клемма К2), в основном, схема работает таким же образом. Но, имеется транзисторный каскад на VT1, который, при срабатывании этих датчиков открывается и подает на вывод 12

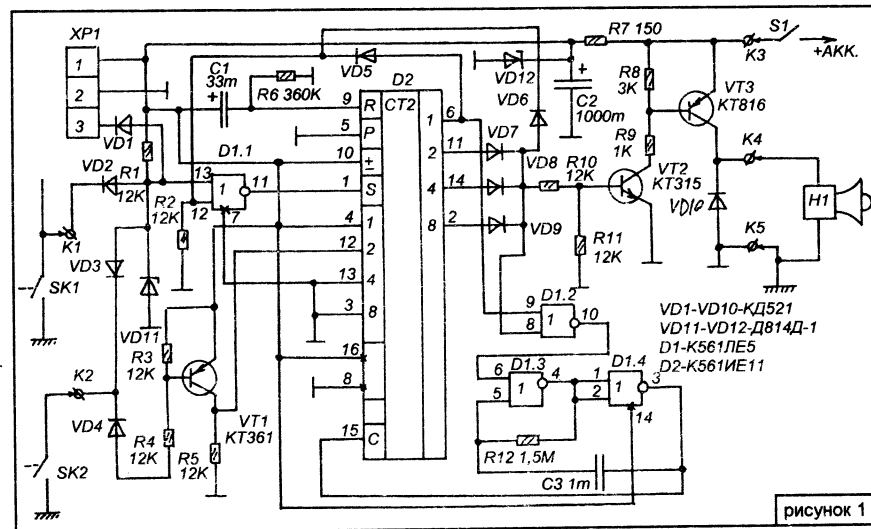
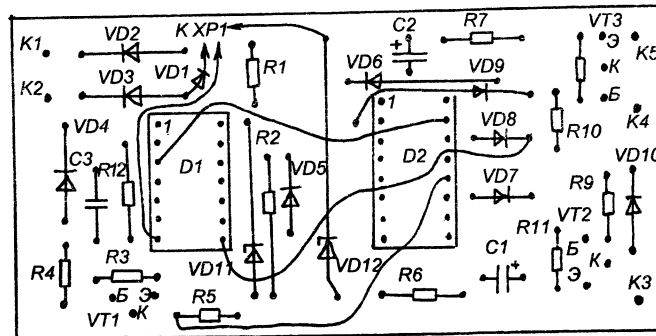
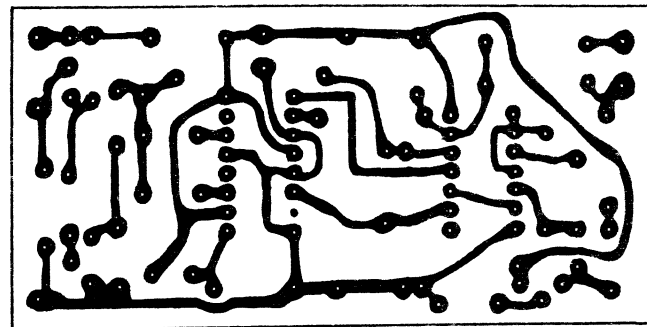


рисунок 1



счетчика D2 логическую единицу. Поэтому, счетчик начинает работу на с кода "0010", а с кода "0011", что приводит к моментальному включению сирены.

Дополнительный электронный датчик подключается к разъему XP1, работает с первой группой датчиков.

В схеме использованы относительно доступные детали. Счетчик К561ИЕ11 можно заменить на КA561ИЕ11, К1561ИЕ11. Микросхему К561ИЕ5 можно заменить на К1561ЛЕ5. Использовать К176ЛЕ5 нежелательно из-за малой надежности этой серии. Все диоды (кроме стабилитронов) можно заменить, практически любыми малогабаритными кремниевыми, такими как КД503, КД510, КД521,

КД522, КД102, КД103, КД209, Д223. Стабилитроны должны быть одинаковыми, на напряжение 12-14 В.

Транзистор КТ361 можно заменить любым малоомощным транзистором р-п-р, даже на МП39-МП42. Транзистор КТ315 можно заменить на КТ3102, КТ312, КТ316, КТ503, КТ603, КТ604. Транзистор КТ816 — на КТ814.

Большинство деталей устройства смонтированы на небольшой печатной плате.

Пути доработки сигнализации. Изменить паузу перед входом в рабочий режим после включения питания можно подбором номиналов цепи С1-R6.

## СИГНАЛИЗАТОР ЗАДНЕГО ХОДА

Сигнализатор подключается параллельно лампам заднего хода автомобиля, и при включении задней передачи воспроизводит, достаточно громко, музыкальный фрагмент.

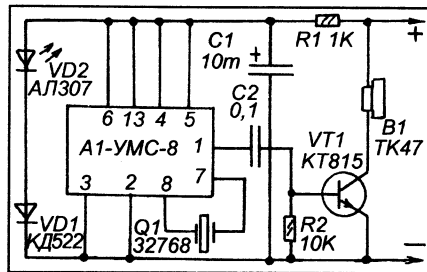
В основе устройства — популярная микросхема УМС-08, — музыкальный синтезатор для электронных часов. Микросхема включена по упрощенной схеме с воспроизведением одной первой мелодии. Это позволило упростить подключение. Просто, при подаче питания начинается воспроизведение.

Необходимое для питания микросхемы напряжение 1,5-2,5 В получается из напряжения бортсети при помощи параметрического стабилизатора на последовательно включенных кремниевом диоде VD1 и светодиоде VD2, а также резисторе R1.

Чтобы получить наибольшую громкость звучания электромагнитный капсюль B1 включен до стабилизатора, в результате размах напряжения на нем близок напряжению бортсети автомобиля. Конденсатор C2 нужен для развязки

Если секретная кнопка или тумблер находится в труднодоступном месте, и одной секунды недостаточно для её отключения, то задержку включения сирены можно увеличить, увеличив номинал R12 или C3. Но при этом, увеличится, пропорционально, и время звучания сирены. Если увеличить задержку до 2 секунд, то сирена будет звучать около минуты. В том случае, если это неудобно, можно просто исключить диод VD9. Тогда время звучания сирены уменьшится в два раза.

Андреев С.



выходного каскада от выхода микросхемы по постоянному току.

Электромагнитный капсюль B1 - ТК-47 (от старых телефонных аппаратов и таксофонов), его можно заменить высокочастотным динамиком. Микросхема УМС-8, УМС-7. Кварцевый резонатор Q1 - часовой. Транзистор КТ815 можно заменить любым аналогичным. Диод VD1 и светодиод VD2 выбираются таким образом, чтобы на них, включенных последовательно в прямом направлении, падало 1,7-2,5 В.

Емельянов В.

## СЕКРЕТЫ САМОДЕЛКИНА

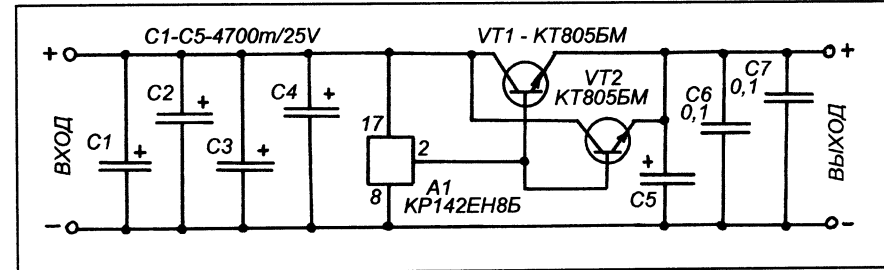
Неплохие ножки для приборов можно сделать из одинаковых заворачивающихся колпачков от тобиков зубной пасты. В колпачке, с узкой сто-

роны нужно просверлить отверстие под М3, затем, вставить в него болт М3 с шайбой, и так прикручивать к нижней панели корпуса прибора. Вид получается вполне фабричный. Такие ножки годятся для измерительных приборов весом не более трех килограмм.

## СТАБИЛИЗИРУЮЩАЯ ПРИСТАВКА К ЗАРЯДНОМУ УСТРОЙСТВУ

трансивера, дополнив его несложным мощным стабилизатором напряжения с батареей электролитических конденсаторов для сглаживания пульсаций.

На рисунке в тексте приводится схема одного из возможных вариантов такой приставки.



У каждого автолюбителя обязательно имеется зарядное устройство, при помощи которого можно подзаряжать стартерную батарею. И даже если автомашина совсем новая, все равно ни кто не застрахован от случайного разряда батареи, например, если, поставив машину на стоянку водитель забыл выключить габаритные огни. Однако, большую часть времени зарядное устройство хранится без дела. А ведь это мощный источник питания с мощным выпрямителем на выходе.

Если к тому же автолюбитель еще и радиолюбитель, то у него может быть автомобильный трансивер. Тем более, что автомобильный трансивер значительно проще приобрести (как по цене, так и по доступности в продаже), нежели стационарный. Поэтому, может возникнуть желание использовать автомобильную радиостанцию как стационарную, установив её дома или на даче, тем более, в таком случае можно значительно улучшить качество связи за счет применения более эффективных антенн, не связанных специфическими автомобильными ограничениями.

В таком случае, наиболее разумно использовать зарядное устройство для питания такого

Напряжение с выхода выпрямителя зарядного устройства сглаживается батареей конденсаторов С1-С4 общей емкостью 18800 мкФ. Затем следует стабилизатор, состоящий из интегрального стабилизатора напряжения с выходом на 12 В — КР142ЕН85 и мощного эмиттерного повторителя на транзисторах VT1 и VT2, который обеспечивает выходной ток до 5-6 А. Далее следует еще один конденсатор на 4700 мкФ и конденсаторы С6 и С7, подавляющие высокочастотные помехи.

Транзисторы VT1 и VT2 нужно установить на объемный пластинчатый радиатор, рассеивающий мощность не ниже 50 Вт.

Если размеры зарядного устройства и наличие свободного пространства в его корпусе позволяют, стабилизатор можно смонтировать непосредственно в корпусе зарядного устройства, установив на его передней панели дополнительные клеммы и тумблер, рассчитанный на ток не менее 10А, при помощи которого стабилизатор подключается к выходу выпрямителя зарядного устройства.

Семенов Л.М.

## СЕКРЕТЫ САМОДЕЛКИНА

Шорохи, возникающие в динамиках аппаратуры при вращении ручки переменного резис-

тора регулировки громкости в большинстве случаев удается устранить, если обильно смазать ползунок и подковку переменного резистора техническим вазелином (ЦИАТИМ, ШРУС). Вазелин не дает вибрировать ползунок при движении по неровностям подковки.

# ЦИФРОВЫЕ МИКРОСХЕМЫ "ТТЛ" (занятие №24)

На предыдущем занятии (занятие №23, "РК-06-2002") мы познакомились с микросхемой K155PE3, типичной представительницей ППЗУ (Постоянное Программируемое Запоминающее Устройство). Но кроме постоянной памяти, требуется и оперативная, то есть, такое устройство, в которое можно записать некоторую информацию и хранить там, используя её, и при необходимости обновлять записанные данные. ОЗУ (Оперативное Запоминающее Устройство) подразделяются на две группы — статические и динамические.

В статических ОЗУ для записи и хранения информации применяются схемы на триггерах. Такие (статические) ОЗУ могут хранить записанную информацию сколь угодно долго, пока не будет выключено питание или не произойдет перезапись. При этом, для процесса хранения им не требуется каких-то внешних сигналов.

Память динамических ОЗУ основана на электрической емкости, — системе внутренних конденсаторов. В таких микросхемах информация хранится в форме отсутствия или наличия заряда конденсаторов. Поэтому, для хранения информации динамическим ОЗУ требуется схема регенерации информации.

На этом занятии мы познакомимся со статическим ОЗУ на примере микросхемы K155PY2 (рис. 1). Микросхема имеет 16-выводный стандартный корпус. Есть две группы входов — D1, D2, D3, D4 и A1, A2, A4, A8.

На входы A1-A8 подается двоичный код номера ячейки памяти, в которую можно записать четырехразрядное двоичное число. А само это число, которое нужно записать, подается на входы D1-D4.

Для того чтобы произвести запись нужно подать импульс на вывод 3 (вход WR), при подаче нуля на этот вход происходит перенос двоичного кода с входов D1-D4 на выходы 1-4. После снятия нуля (подаче единицы на вывод 3) эта информация остается записанной в микросхеме, в выбранной ячейке (номер ячейки задан на входах A1-A8).

Так, выбирая разные ячейки памяти, изменяя код на входах A1-A8, можно в эти ячейки записывать разные данные, поданные на входы D1-

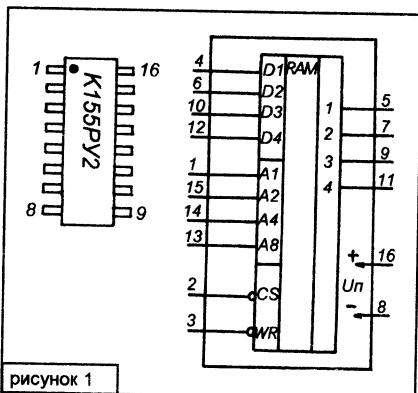


рисунок 1

D4. А потом, этой микросхемой можно пользоваться как своеобразным дешифратором, подавая на её входы A1-A8, получать на выходах записанную информацию (при этом на входе WR должна быть единица).

В любой момент можно изменить записанную информацию в любой ячейке, для этого нужно выбрать эту ячейку, установив её двоичный номер на входах A1-A8, а затем, на входах D1-D4 установить новую информацию, на которую нужно заменить уже записанную в эту ячейку. Затем, подать импульс на вход WR (кратковременно соединить его с минусом питания), и информация в данной ячейке заменится на новую.

Еще есть вход CS — вывод 2, если на него падать единицу, то все выходы отключаются и на них будут единицы, а если ноль — выходы подключаются и а них будет информация, записанная в выбранную, в данный момент, ячейку.

Вся записанная информация может храниться в этой микросхеме сколь угодно долго, но только пока есть питание. Даже при кратковременном отключении питания вся записанная информация, из всех ячеек памяти сотрется.

Выходы микросхемы — с открытым коллектором. Выходы микросхемы с выполнены с открытым коллектором, поэтому между выводами 5, 7, 9, 11 и плюсовой шиной питания нужно включить резисторы.

Для экспериментов с ОЗУ K155PY2 можно собрать схему, показанную на рисунке 2.

Тумблерами S5-S8 можно выбирать ячейки (всего ячеек 16 — от "0000" до "1111").

Тумблерами S1-S4 можно набрать то двоичное число (или просто набор нулей и единиц), которое нужно записать в выбранную ячейку.

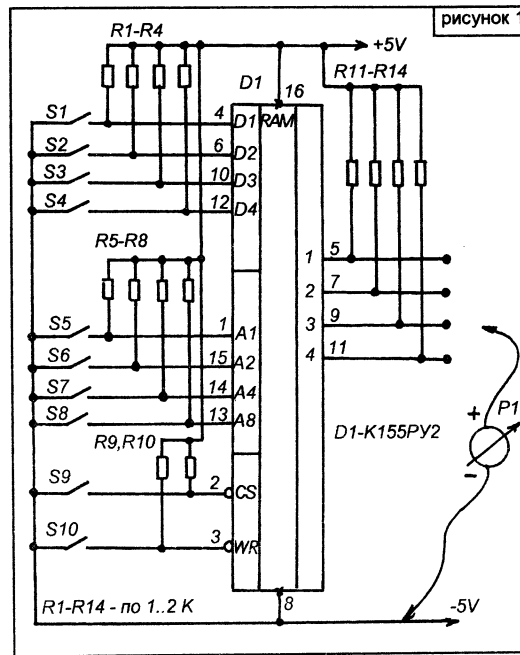


рисунок 1

Тумблер S10, — замыкая и размыкая его контакты, мы производим запись нужного числа в выбранную ячейку.

Если разомкнуть тумблер S9, можно отключить выходы, если замкнуть — подключить.

Попробуйте сначала записать в микросхему 16 двоичных чисел (по одному в каждую ячейку), потом, перебирая коды ячеек, проверьте результаты записи на выходах микросхемы (при этом на вход CS должен быть ноль). Индикатором логических уровней может служить как импульсный осциллограф, так и простой вольтметр (мультиметр).

Другая микросхема ОЗУ - K155PY7 (рис. 3), она отличается от K155PY2 тем, что она однобитная. То есть, у неё всего один выход и один вход для подачи записываемой информации. Но, при этом, 1024 ячейки памяти. Выбор нужной ячейки (одной из 1024-х) производится подачей 10-разрядного двоичного кода на входы A0-A9 этой микросхемы. Информация подается на вход D (ноль или единица). Ну, а запись производится подачей импульса на вход WR.

Если нужно записывать более длинные числа, например двухбитные, берут две такие микросхемы. Одинаковые входы A0-A9 микросхем

K155PY7, а так же входы WR и CS соединяют вместе, а на входы D подадут информацию от разных разрядов записываемого числа (рисунк 4).

Таким образом, соединяя несколько однобитных ОЗУ можно строить схемы ОЗУ, способные записывать многобитные двоичные числа (просто, нужно столько микросхем, сколько разрядов в числе, которые нужно запоминать).

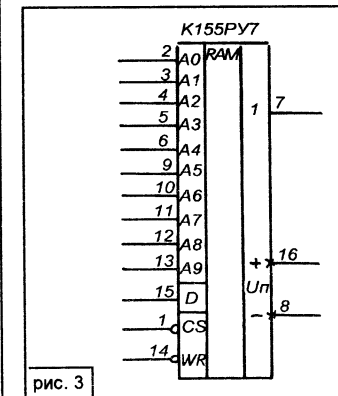


рис. 3

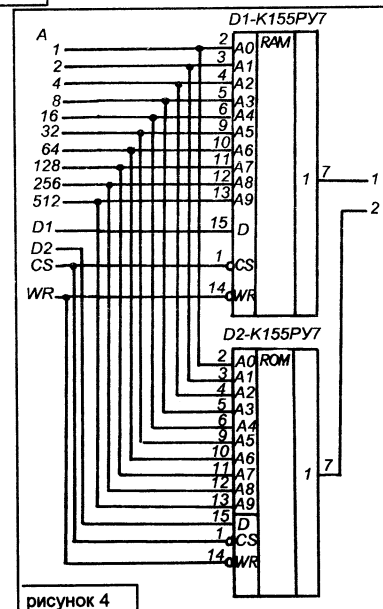


рисунок 4

# СВЕТОДИОДЫ ПОВЫШЕННОЙ ЯРКОСТИ СВЕЧЕНИЯ

Тип изделия	Цвет свечения	Сила света, при $I_{\text{пр}} = 20 \text{ мА}$ , мкА		Полный угол обзора 2Q 1/2	Тип изделия	Цвет свечения	Сила света, при $I_{\text{пр}} = 20 \text{ мА}$ , мкА		Полный угол обзора 2Q 1/2
		700	1 000				500	700	
КИПМ15М30-1/К4-П3	Красный	700	1 000	30°	КИПД40П20-1/К4-П6	Красный	500	700	23°
КИПМ15Н30-1/К4-П3		1 000	1 500		КИПД40М20-1/К4-П6		700	1 000	
КИПМ15П30-1/К4-П3		1 500	2 000		КИПД40Н20-1/К4-П6		1 000	1 500	
КИПМ15Р30-1/К4-П3		2 000	2 500		КИПД40П20-1/К4-П6		1 500	2 000	
КИПМ15С30-1/К4-П3		2 500	3 000		КИПД40Р20-1/К4-П6		2 000	2 500	
КИПМ15Т30-1/К4-П3	3 000	3 500	КИПД40С20-1/К4-П6	2 500	3 000				
КИПМ15М30-1/КР-П3	Красно-Оранжевый	700	1 000	30°	КИПД40Л20-1/КР-П6	Красно-Оранжевый	500	700	23°
КИПМ15Н30-1/КР-П3		1 000	1 500		КИПД40М20-1/КР-П6		700	1 000	
КИПМ15П30-1/КР-П3		1 500	2 000		КИПД40Н20-1/КР-П6		1 000	1 500	
КИПМ15Р30-1/КР-П3		2 000	2 500		КИПД40П20-1/КР-П6		1 500	2 000	
КИПМ15С30-1/КР-П3		2 500	3 000		КИПД40Р20-1/КР-П6		2 000	2 500	
КИПМ15Т30-1/КР-П3	3 000	3 500	КИПД40С20-1/КР-П6	2 500	3 000				
КИПМ15М30-1/ЖР-П3	Оранжевый	700	1 000	30°	КИПД40Л20-1/ЖР-П6	Оранжевый	500	700	23°
КИПМ15Н30-1/ЖР-П3		1 000	1 500		КИПД40М20-1/ЖР-П6		700	1 000	
КИПМ15П30-1/ЖР-П3		1 500	2 000		КИПД40Н20-1/ЖР-П6		1 000	1 500	
КИПМ15Р30-1/ЖР-П3		2 000	2 500		КИПД40П20-1/ЖР-П6		1 500	2 000	
КИПМ15С30-1/ЖР-П3		2 500	3 000		КИПД40Р20-1/ЖР-П6		2 000	2 500	
КИПМ15Т30-1/ЖР-П3	3 000	3 500	КИПД40С20-1/ЖР-П6	2 500	3 000				
КИПМ15М30-1/Ж-П3	Желтый	700	1 000	30°	КИПД40Л20-1/Ж-П6	Желтый	500	700	23°
КИПМ15Н30-1/Ж-П3		1 000	1 500		КИПД40М20-1/Ж-П6		700	1 000	
КИПМ15П30-1/Ж-П3		1 500	2 000		КИПД40Н20-1/Ж-П6		1 000	1 500	
КИПМ15Р30-1/Ж-П3		2 000	2 500		КИПД40П20-1/Ж-П6		1 500	2 000	
КИПМ15С30-1/Ж-П3		2 500	3 000		КИПД40Р20-1/Ж-П6		2 000	2 500	
КИПМ15Т30-1/Ж-П3	3 000	3 500	КИПД40С20-1/Ж-П6	2 500	3 000				
КИПМ15М30-1/Л1-П3	Зеленый	700	1 000	30°	КИПД40Л20-1/Л1-П6	Зеленый	500	700	23°
КИПМ15Н30-1/Л1-П3		1 000	1 500		КИПД40М20-1/Л1-П6		700	1 000	
КИПМ15П30-1/Л1-П3		1 500	2 000		КИПД40Н20-1/Л1-П6		1 000	1 500	
КИПМ15Р30-1/Л1-П3		2 000	2 500		КИПД40П20-1/Л1-П6		1 500	2 000	
КИПМ15С30-1/Л1-П3		2 500	3 000		КИПД40Р20-1/Л1-П6		2 000	2 500	
КИПМ15Т30-1/Л1-П3	3 000	3 500	КИПД40С20-1/Л1-П6	2 500	3 000				
КИПМ15М30-1/Л11-П3	Зеленый	700	1 000	30°	КИПД40Л20-1/Л11-П6	Зеленый	500	700	23°
КИПМ15Н30-1/Л11-П3		1 000	1 500		КИПД40М20-1/Л11-П6		700	1 000	
КИПМ15П30-1/Л11-П3		1 500	2 000		КИПД40Н20-1/Л11-П6		1 000	1 500	
КИПМ15Р30-1/Л11-П3		2 000	2 500		КИПД40П20-1/Л11-П6		1 500	2 000	
КИПМ15С30-1/Л11-П3		2 500	3 000		КИПД40Р20-1/Л11-П6		2 000	2 500	
КИПМ15Т30-1/Л11-П3	3 000	3 500	КИПД40С20-1/Л11-П6	2 500	3 000				
КИПМ15М30-1/С-П3	Синий	700	1 000	30°	КИПД40Л20-1/С-П6	Синий	500	700	23°
КИПМ15Н30-1/С-П3		1 000	1 500		КИПД40М20-1/С-П6		700	1 000	
КИПМ15П30-1/С-П3		1 500	2 000		КИПД40Н20-1/С-П6		1 000	1 500	
КИПМ15Р30-1/С-П3		2 000	2 500		КИПД40П20-1/С-П6		1 500	2 000	
КИПМ15С30-1/С-П3		2 500	3 000		КИПД40Р20-1/С-П6		2 000	2 500	
КИПМ15Т30-1/С-П3	3 000	3 500	КИПД40С20-1/С-П6	2 500	3 000				