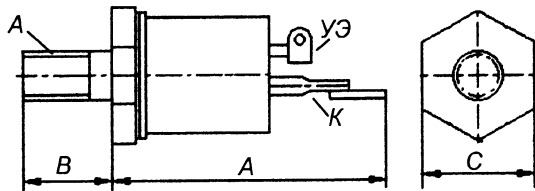


Все чертежи печатных плат, рисунки разводок и монтажные схемы, в том случае если их размеры не обозначены или не оговорены в тексте, печатаются в масштабе 1:1.

### СИМИСТОРЫ TC-112, TC-122, TC-132, TC-142.



TC-142-XX-X  
TC-132-XX-X  
TC-122-XX-X  
TC-112-XX-X

максимальный прямой ток в открытом состоянии (А)

максимальное напряжение, между анодом и катодом в закрытом состоянии (в сотнях вольт)

Например, TC-142-63-10, максимальный ток 63А, макс. обр. напряжение 1000V, TC-112-10-6, максимальный ток 10А, макс. обр. напряжение 600V.

Общие данные:

	TC-142-...	TC-132-...	TC-122-...	TC-112-...
1. Максимальный ток управления	0,2 А	0,2 А	0,15А	0,1 А
2. Управляющее напряж. открывания	4,5V	4 V	3,5V	3 V

Габаритные размеры:

TC-142-XX-X	- A = 40 мм, B = 18 мм, C = 22 мм., резьба M10
TC-132-XX-X	- A = 33 мм, B = 14 мм, C = 17 мм., резьба M8
TC-122-XX-X	- A = 30 мм, B = 12 мм, C = 14 мм., резьба M6.
TC-112-XX-X	- A = 20 мм, B = 11 мм, C = 11 мм., резьба M5

## РАДИО- КОНСТРУКТОР 11-2002

Издание по вопросам радиолюбительского конструирования и ремонта зарубежной электронной техники.

Ежемесячный научно-технический журнал, зарегистрирован Комитетом РФ по печати 30 октября 1998г. Свидетельство № 018378

Учредитель-редактор  
Алексеев  
Владимир  
Владимирович

Подписной индекс по каталогу "Роспечать. Газеты и журналы"- 78787.

Цена в розницу свободная

Адрес редакции:  
160002 Вологда а/я 32  
тел./факс (8172)-21-09-63.

E-mail - radiocon@vologda.ru

НОЯБРЬ 2002г.

Журнал отпечатан в типографии  
ООО ПФ "Полиграфист"  
160001 Вологда, у. Челюскинцев 3.

## В НОМЕРЕ:

Приемный тракт для малогабаритной СВ-радиостанции .....	2
Радиоканал системы телеуправления .....	4
Генератор ВЧ с низковольтным питанием .....	5
Синтезатор частоты для синхронного гетеродинного приемника на диапазон 13 М .....	6
Узел настройки УКВ-ЧМ приемника .....	10
Приемник звукового сопровождения телепрограмм .....	11
Мощный УМЗЧ на доступной элементной базе .....	13
<i>внутренний мир зарубежной техники</i> -----	
Говорящие часы-будильник-радиоприемник SONY-ICF-C723L .....	14
Карманный УКВ-ЧМ приемник с синтезатором частоты SONY-SRF-M55 .....	18
УКВ-ЧМ приемник "Ретро" .....	20
Солнечная батарея .....	20
Модернизация сетевого адаптера C2176A ..	21
Двуполярный лабораторный источник питания на "ТВК" .....	22
Простейшие противоугонные блокираторы ..	24
Охранная сигнализация .....	26
<i>радиошкола</i> -----	
Цифровые микросхемы "ТТЛ" (занятие №26) .....	28
<b>НОВОГОДНЯЯ ИЛЛЮМИНАЦИЯ</b> *****	
Переключатель гирлянд на ППЗУ с программатором .....	32
Переключатель трех гирлянд "Бегущие огни" .....	34
Переключатель четырех гирлянд .....	35
Сверкающая "звездочка" .....	36
"Двоичный" переключатель гирлянд .....	37
Переключатель гирлянд на диодном ППЗУ .....	38
Тиристорный переключатель трех гирлянд .....	39
Автомат световых эффектов для обслуживания праздничных мероприятий .....	40
Переключатель гирлянд "Бегущий свет / бегущая тень" .....	41
Задающий генератор для автомата световых эффектов .....	44
*****	
<i>ремонт</i> -----	
Ремонт принтера "HYNDAY HDP-920" .....	45
<i>краткий справочник</i> -----	
Сравнительные параметры импортных симисторов .....	47
Стабилитроны .....	48

# ПРИЕМНЫЙ ТРАКТ ДЛЯ МАЛОГАБАРИТНОЙ СВ-РАДИОСТАНЦИИ

Продолжая тему (относительно доступности современных радиокомпонентов), начатую в статье Л.1, хочу предложить вниманию читателей относительно простой радиоприемный тракт СВ-радиостанции, выполненный на элементной базе, наиболее доступной, в настоящее время, широкому кругу радиолюбителей "из глубинки".

Преобразователь частоты, УРЧ и УНЧ построены на распространенных биполярных транзисторах, тракт промежуточной частоты и частотный детектор — на микросхеме К174УР3. Этот приемный тракт испытывался совместно с передатчиком, описанным в Л.1.

Приемник предназначен для работы с узкополосной ЧМ на одном из каналов СВ-диапазона гражданской связи (27 МГц). Частота настройки фиксирована кварцевым резонатором в гетеродине. Напряжение питания 6 В, ток потребления не более 0,026 А, чувствительность, при отношении сигнал / шум = 3/1, не хуже 4 мкВ/м. Селективность по соседнему каналу при расстройке на 10 кГц не хуже 12 дБ.

Принципиальная схема приемного тракта показана на рисунке. Входной сигнал от антенно-фидерного устройства поступает на каскад УРЧ на транзисторе VT1, работающем в барьерном режиме. Входного контура нет, сигнал поступает непосредственно на базу VT1 через разделительный конденсатор C1. В коллекторной цепи VT1 включен контур, который выполняет роль входного, L1-C3, настроенный на частоту принимаемого частотного канала.

С этого контура, через катушку связи L2 сигнал поступает на вход преобразователя частоты, построенного на транзисторе VT2. Входной сигнал поступает на базу VT2, сигнал гетеродина — на его эмиттер через катушку связи L7. А сигнал промежуточной частоты, выделяется в его коллекторной цепи.

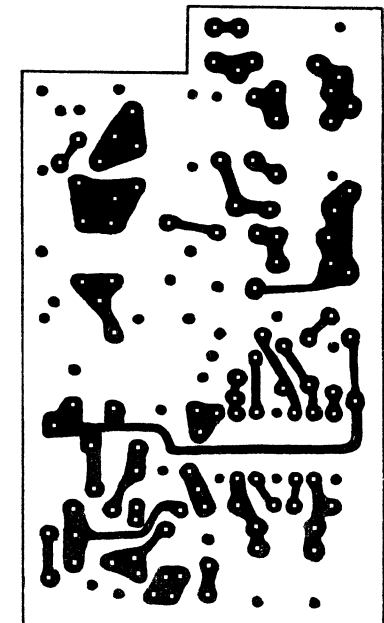
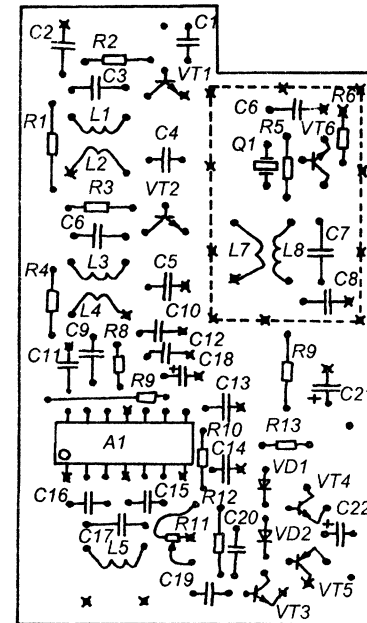
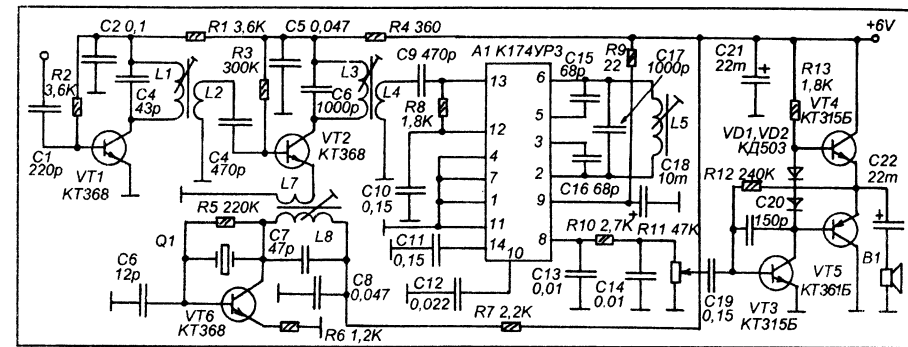
Гетеродин выполнен на транзисторе VT6, его частота определяется кварцевым резонатором Q1 (может быть на требуемую частоту гетеродина, или на частоту в два или три раза ниже). Контур L6-C7 настраивают на частоту гетеродина (при этом генератор работает либо на первой, либо на второй, либо на третьей гармонике кварцевого резонатора, соответственно). Сигнал гетеродина поступает на смеситель через катушку L7, включенную в разрыв эмиттерной цепи транзистора - смесителя.

Контур L3-C6 настроен на промежуточную частоту. В данной схеме этот контур служит единственным звеном ФПЧ. Это сказывается на невысокой селективности приемного тракта, но в местности не перенаселенной СВ-радиостанциями это существенных неудобств не создает. Однако, всегда можно заменить разделительный конденсатор C9 на пьезокерамический фильтр на 465 кГц (от транзисторного приемника), и таким образом повысить селективность до общепринятых значений. Но это возможно только в том случае, если есть комплект кварцевых резонаторов для приемного и передающего тракта с разном частот 465 кГц (или 455 кГц, если пьезофильтр на 455 кГц). В большинстве же случаев приходится брать резонаторы на другие частоты. И здесь есть возможность, перестроив контур L3-C7 на другую ПЧ, обеспечить приемлемую работу радиостанции с такими резонаторами, имеющими другой разброс частот (в пределах 200-1200 кГц). Но и в этом случае можно повысить селективность, если одноконтурный ФПЧ дополнить еще одним-двумя контурами. Однако, налаживание радиостанции, при этом, существенно усложняется.

Тракт промежуточной частоты и частотного демодулятора выполнен на микросхеме А1 - К174УР3, по схеме из Л.2. Отличие от типовой схемы включения микросхемы состоит в том, что контур в фазовой цепи дискриминатора настроен на относительно низкую частоту (200-1200 кГц, в зависимости от ПЧ, по сравнению с типовым - 10,7 МГц). Такая схема тракта ПЧ узкополосной СВ-радиостанции была многократно испытана радиолюбителями, и даже использовалась в одной из ранних отечественных промышленных СВ-радиостанций.

Низкочастотный сигнал снимается с вывода 8 микросхемы А1, и через регулятор громкости R11 и корректирующую цепочку C13-R10-C14 поступает на низкочастотный усилитель, выполненный на транзисторах VT3-VT5 по схеме, аналогичной схеме УЗЧ радиостанции в Л.2.

Для намотки катушек всех контуров используются пластмассовые четырехсекционные каркасы с ферритовыми подстроечными сердечниками от субмодулей радиоканала (СМРК) телевизоров линейки 2-УСЦТ-4-УСЦТ. Эти модули часто выходят из строя по причине неисправности микросхем, и после, оказываются в продаже в магазинах при телемастерских. Катушки L1 и L6 одинаковые (при ПЧ=465 кГц и частоте гетеродина ниже частоты сигнала), они содержат по 8 витков провода ПЭВ-0,25. Катушка L2 имеет 3 витка, намотанных на L1. Катушка L7 имеет 1,5-2 витка (подбирать при налаживании). Провод — ПЭВ 0,25.



стороны деталей служит экраном монтажа и общим минусом питания. На монтажной схеме, выводы деталей отмеченные "х" паяются на эту фольгу со стороны деталей.

Гладышев И.

Литература : 1. Гладышев И. "Транзисторный передатчик для малогабаритной СВ-радиостанции", ж. Радиоконструктор 09-2002.

2. Поляков В.Т. "Простая радиостанция" ж. Радио 8-94.

# РАДИОКАНАЛ СИСТЕМЫ ТЕЛЕУПРАВЛЕНИЯ

Шмитта, чтобы можно было получить на выходе правильные прямоугольные импульсы положительной полярности. Чтобы не увеличивать число активных элементов, микросхема К561ЛЕ5 (Л.2) заменена на микросхему К561ЛН2, содержащую шесть инверторов. В остальной схеме повторяет Л.2.

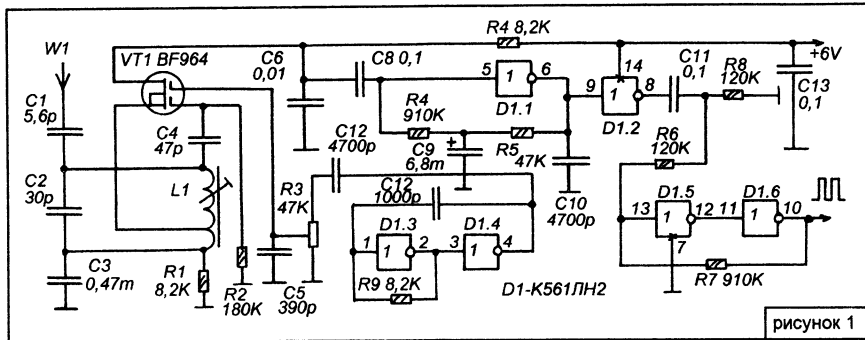


рисунок 1

Радиотракт построен на основе двух публикаций в журнале "Радио" (Л.1 и Л.2). Он предназначен для передачи цифровой последовательности для осуществления телеуправления или управления охранным устройством. Дальность передачи составляет около 20-50 метров (в зависимости от конкретных условий). Тракт работает в амплитудной манипуляции на частоте 26945 МГц.

На рисунке 2 показана схема передатчика. В его основе лежит схема передатчика "Радио-незабудки" (Л.1), которая модифицирована следующим образом. Магнитная антенна в коллекторной цепи транзистора VT1 заменена колебательным контуром L1-C3, настроенным на частоту передачи. Излучение — штыревой антенной, которая связана с этим контуром при помощи катушки связи L2. Уменьшено сопротивление резистора R4, что привело к повышению мощности передатчика. Поэтому, в нем применяется более мощный транзистор — КТ645. Более мощный транзистор установлен и в манипуляторе (VT2 - КТ503), а чтобы он более надежно открывался, обеспечивая более высокий коллекторный ток, сопротивление резистора R2 уменьшено до 33 кОм.

Цифровая микросхема из передающего узла исключена, — импульсы от шифратора системы телеуправления, построенной на КМОП-логике, поступают непосредственно на точку соединения R1 и R2.

На рисунке 1 показана схема приемного узла. В его основе "Сверхрегенеративный приемник на полевом транзисторе" (Л.2), у которого сделан выходной каскад, — дополнен триггером

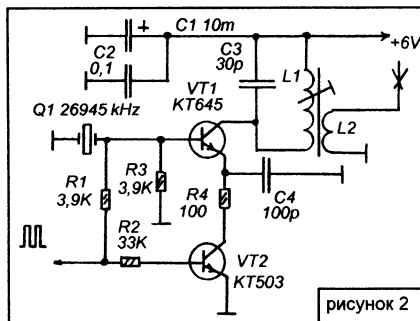


рисунок 2

На транзисторе VT1 выполнен сверхрегенеративный детектор, представляющий собой автогенератор с автотрансформаторной обратной связью. Частота генерации определяется контуром L1-C2. Управление генератором производится по второму затвору полевого транзистора. Когда напряжение на втором затворе равно нулю крутизна характеристики по первому затвору становится ниже критической и генерация срывается. И возникает вновь, при некотором напряжении на втором затворе. Это используется для создания режима суперизации, когда на второй затвор поступает напряжение частотой около 60-70 кГц от внешнего генератора (мультивибратор на элементах D1.3-D1.4). При помощи подстроечного резистора R3 можно легко регулировать амплитуду напряжения суперизации и, таким образом, значительно упрощается настройка детектора,

в отличие от типового сверхрегенеративного детектора, в котором оба генератора выполнены на одном и том же транзисторе.

Выходное напряжение снимается по цепи питания детектора, и поступает на усилитель выполненный на элементах D1.1 и D1.2, переведенных в режим линейного усиления цепью ООС R4-R5-C9.

Усиленное переменное напряжение с выхода D1.2, через разделительный конденсатор C11, устраняющий влияние постоянной составляющей на работу триггера Шмитта, поступает на триггер Шмитта, выполненный на элементах D1.5-D1.6.

Для намотки катушек используются каркасы диаметром 5 мм с подстроечным сердечником из феррита (каркас от модуля МЦ-3 телевизора

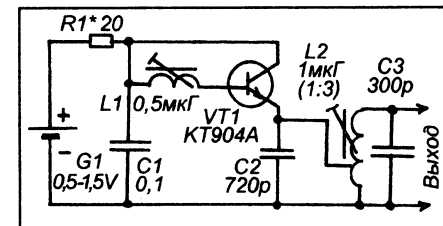
3-УСЦТ). Катушки L1 как передатчика так и приемника содержат по 11 витков провода ПЭВ 0,31. Катушка L1 приемника имеет отвод от 4-го витка считая снизу (по схеме), катушка L2 передатчика намотана таким же проводом, содержит 4 витка, равномерно распределенных по поверхности L1. Катушки L1 намотаны плотно виток к витку.

Снегирев И.

Литература:

1. "Проект "Незабудка", ж. Радио 10-1997.с.6-8.
2. В. Днищенко. "Сверхрегенеративный приемник на полевом транзисторе", ж. Радио 5-2002, с. 64-65.

## ГЕНЕРАТОР ВЧ С НИЗКОВОЛЬТНЫМ ПИТАНИЕМ



Особенность этого генератора в том, что при напряжении питания 0,5-1,5 В он способен выдавать высокочастотный гармонический сигнал на нагрузку 50 Ом мощностью до 0,08 Вт, потребляя, при этом, ток около 50 мА и обеспечивая стабильность частоты не хуже  $10^{-4}$  в час.

Его можно использовать в качестве основы для различных миниатюрных пультов радиуправления системами сигнализации.

При индуктивностях катушек, указанных на схеме, он генерирует на частоте около 27 МГц.

Более точно вывести его на нужную частоту можно, выполнив подстройку индуктивностей катушек по методу последовательных приближений, так чтобы на нужной частоте, при нужном напряжении питания он обеспечивал максимальную выходную мощность.

## СЕКРЕТЫ САМОДЕЛКИНА

Изготовление печатной платы — не из самых приятных занятий. Всегда возникают трудности с тем, чем рисовать печатные дорожки, так чтобы, и раствором хлорного железа не смыло, и потом можно было легко приспособления лучше всего будет нанести рисунок, так чтобы и аккуратно получилось, и самому не перепацкаться.

Сейчас, когда на прилавках магазинов нет недостатка в импортных товарах, эту проблему можно решить предельно просто. Достаточно приобрести в магазине канцтоваров маркер "SCHNEIDER 130 permanent-marker" немецкого производства (или аналогичный), предназначенный для письма по стеклу, пластмассе и на компакт-дисках.

Таким маркером линии получаются аккуратные, красивые. Краска быстро сохнет и не растворяется в хлорном железе. А удалить её можно ветошью, смоченной в спирте или дешёвом одеколоне.

# СИНТЕЗАТОР ЧАСТОТЫ ДЛЯ СИНХРОННОГО ГЕТЕРОДИННОГО ПРИЕМНИКА НА ДИАПАЗОН 13 М.

коэффициентом деления (ДПКД) 11 подается на другой вход ЧФД 4. Если частоты переменных напряжений на входах ЧФД 4 не равны, то на его выходе образуется переменное

В журнале "Радиоконструктор" (Л.1) был описан синхронный гетеродинный КВ-приемник с синтезатором частоты. Но он имеет несколько недостатков. Он не может работать на высокочастотных КВ-диапазонах, так как в делителях частоты применены микросхемы КМОП, имеющие низкое быстродействие. Для повышения рабочей частоты приемника приходится повышать напряжение питания синтезатора, при этом увеличивается потребляемая им мощность. Применение в синтезаторе микросхем TTL или TTLШ приведет к еще более значительному росту потребляемой мощности.

Кроме того, делитель с переменным коэффициентом деления (ДПКД) в синтезаторе описанного приемника должен иметь большой коэффициент деления, что приводит к росту фазовых шумов выходного напряжения синтезатора. Система ФАПЧ приемника отслеживает колебания фазы гетеродинного напряжения, что приводит к появлению на выходе сумматора приемника значительного переменного напряжения, что нежелательно.

Кроме того, описанный ранее синтезатор не имеет шкалы настройки, и не имеет органа оперативной перестройки частоты. Что затрудняет его практическую эксплуатацию.

Поэтому на высокочастотных диапазонах целесообразно применение синтезатора с преобразованием частоты, один из вариантов которого предложен в данной статье.

Структурная схема синтезатора приводится на рисунке 1. Кварцевый генератор 1 вырабатывает колебания частотой 100 кГц, которые через усилитель-ограничитель 2 подаются на вход делителя частоты с фиксированным коэффициентом деления (ДФКД) 3. Он делит частоту на 40, в результате на один из входов частотно-фазового детектора (ЧФД) 4 подается переменное напряжение частотой 2,5 кГц.

Кварцевый генератор 5 вырабатывает колебания с частотой 10705 кГц, которые подаются на один из входов смесителя 6. В то же время, генератор высокой частоты 7 вырабатывает ВЧ напряжение, которое через буферный усилитель 8 поступает на другой вход смесителя 6. На выходе смесителя 6 образуется переменное напряжение биений, которое через фильтр низких частот (ФНЧ) 9, усилитель-ограничитель 10 и делитель частоты с переменным



напряжение, которое через ФНЧ 12 подается на управитель частоты 13 и изменяет частоту генератора высокой частоты (ВЧ) 7 так, чтобы частоты переменных напряжений на обоих входах ЧФД 4 стали равными. С выхода генератора ВЧ 7 переменное напряжение подается на управляющие входы смесителей приемника и на фазовращатель.

При работе приемника напряжение с выхода сумматора приемника подается на управитель частоты 14, который изменяет частоту кварцевого генератора 5, а следовательно, и генератора ВЧ 7, таким образом, что система ФАПЧ приемника удерживается в режиме синхронизации.

В состав синтезатора частоты включено устройство перестройки и индикации частоты настройки. Мультивибратор 15 вырабатывает прямоугольные импульсы частотой примерно 1,5 Гц, которые поступают на счетный вход двоичного реверсивного счетчика импульсов 16. С выходов счетчика пятиразрядный двоичный код поступает так же на входы цифроаналогового преобразователя (ЦАП) 17, который преобразует его в постоянный ток, поступающий на индикатор 18, роль которого выполняет миллиамперметр с током полного отклонения около 2 мА.

На мультивибратор 15 и реверсивный счетчик 16 подаются управляющие напряжения, которые запускают и выключают мультивибратор, а также изменяют направление счета счетчика.

Принципиальная схема синтезатора приведена на рисунке 2. Кварцевый генератор 1 выполнен на транзисторе VT6, а усилитель-ограничитель 2 — на VT7. ДФКД 3 и ДПКД 11 выполнены, соответственно, на D5, D6, D3.2 и D1, D2, D3.1. ЧФД 4 построен на D4, D3.3, D3.4. Кварцевый генератор 5 и смеситель 6 сделаны на транзисторах VT3 и VT4. Роль ФНЧ 9 выполнят элементы R13 C16, а роль усилителя - ограничителя 10 — транзистор VT5. Элементы R18, R19, R17, C21, C22 образуют ФНЧ 12. Управитель частоты 13 построен на варикапе VD1. Каскады на VT2 и VT1 образуют генератор ВЧ 7 и буферный усилитель 8.

Управитель частоты 14 — варикап VD4. Мультивибратор 15 собран на D7, реверсивный счетчик 16 — на D8 и D9. На резисторах R21-R25 выполнен ЦАП 17. Индикатор 18 — PA1. Светодиод VD7 служит для индикации импульсов, вырабатываемых мультивибратором 15, что облегчает настройку приемника. Буферный усилитель 8 служит для уменьшения влияния кварцевого генератора 5 на частоту генератора ВЧ 7 (может происходить синхронизация этих генераторов, вследствие захвата частоты).

Микросхемы делителей частоты D1, D2, D5, D6 работают в режиме вычитания. При таком включении микросхем коэффициент деления делителей частоты определяется по формуле:

$K_{дел.} = N_{зап.} - 15$ , где  $N_{зап.}$  - число, подаваемое на входы предустановки счетчиков.

При включении синтезатора на выходы I D8 и D9 подается короткий положительный импульс и со входов предустановки этих микросхем происходит в них запись числа 23. Затем, двоичный код этого числа с выходов D8 и D9 подается на входы предустановки D1 и D2. При этом коэффициент деления ДПКД 11 будет равен  $K_{дел.дпкд} = N_{зап.} - 15 = 23 - 15 = 8$ . А частота настройки приемника составит:

$f_{настр.} = 2(10705кГц + 2,5кГц.дпкд.)$

Где, 10705 кГц — частота кварцевого генератора 5 (смесители приемника работают на второй гармонике гетеродинного напряжения). Следовательно  $f_{настр.} = 21450$  кГц. То есть, приемник настроен на нижнюю граничную частоту диапазона 13 М (21450...21750 кГц). Если затем нажать кнопку S2, то включится мультивибратор 15, а на выходы I D8 и D9 поступит напряжение +9В. Счетчик D8-D9 будет работать на сложение, и через 40 секунд (60 импульсов мультивибратора) приемник перестроится по всему диапазону. Если отпустить S2 и нажать S1 — счет пойдет на вычитание и частота настройки будет уменьшаться. Чтобы перестроить приемник на соседний канал нужно кратковременным нажатием на S1 или S2 получить один импульс на выходе мульти-

вибратора (что подтвердит свечение VD7).

Показания PA1 пропорциональны частоте настройки приемника, но изменяются они через каждые четыре импульса мультивибратора. Если добавить в ЦАП два резистора (т.е. сделать ЦАП семизразрядным), то показания прибора будут меняться при каждом импульсе мультивибратора (но на практике удобнее 5-ти разрядный ЦАП).

По конструкции и возможным вариантам замены деталей данный синтезатор аналогичен ранее описанным устройствам. Катушка L1 (рисунок 2) намотана на сердечнике СВ-12а и содержит 13 витков ПЭВ 0,44.

Для того чтобы перестроить исходный приемник (Л.1) с диапазона 31 М на 13М нужно изменить настройку входного колебательного контура. Теперь у него, при  $L=2,7$  мкГ емкость должна быть  $C \approx 17$  пФ (можно использовать подстроечный конденсатор 8...30 пФ). Кроме того нужно перестроить фазовращатель, уменьшив сопротивление резистора с  $R=5,1кОм$  до  $R1'=2,2кОм$  (рисунок 2).

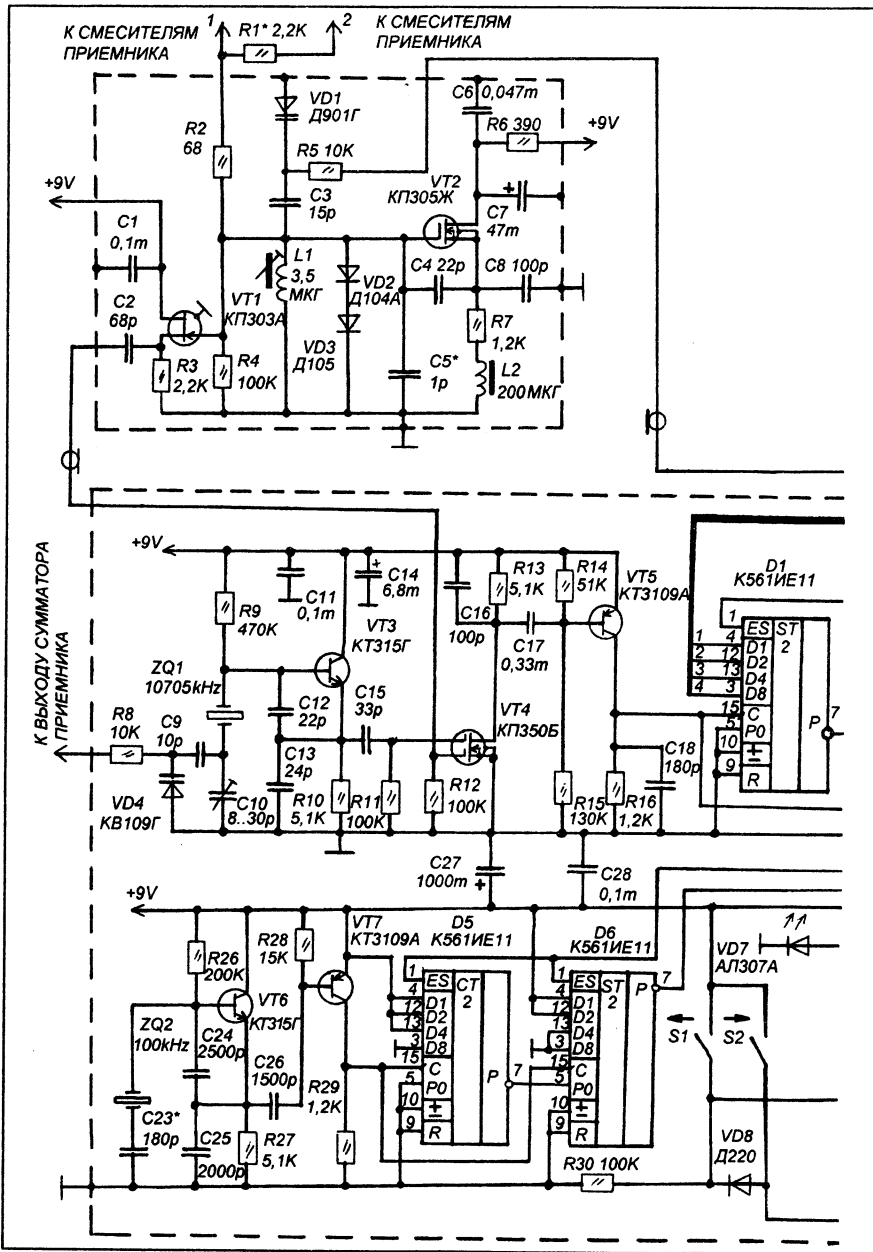
Буферные усилители приемника достаточно широкополосны, но при повышенной емкости монтажа возможно нужно будет уменьшить сопротивления резисторов в цепях их коллекторов.

Если приемник будет работать с широкой полосой удержания ( $\approx 250$  Гц), то настраивать его можно так же, как приемник с синтезатором на 31 М.

Сначала включить питание, затем подстроечным резистором установить +4V на выходе сумматора. Кнопками S1 и S2 установить нужный код на входах предустановки D1 и D2 (рис.2), а вращением сердечника L1 и подбором емкости C5 установить напряжение 5-7 V на C22. Затем подключить антенну и настройкой входного контура добиться максимальной амплитуды напряжения биений на выходе приемника. Изменяя емкость C10 (рис.2) перевести систему ФАПЧ приемника в режим синхронизации.

Если же приемник будет работать с узкой полосой удержания системы ФАПЧ ( $\approx 30$  Гц), тогда нужно дополнительно подстроить кварцевый генератор на 100 кГц (рис.2). Это можно сделать контролируя при помощи частотомера частоту на выходе ДФКД 3 или усилителя ограничителя 2 (рис.1).

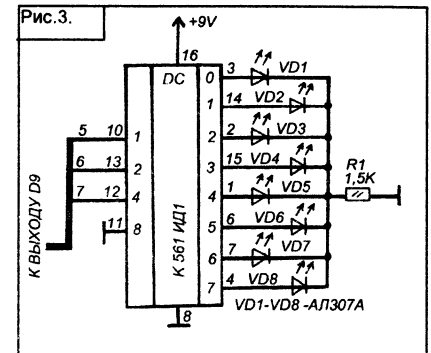
Если частотомера нет, то можно воспользоваться другим способом, основанном на том, что при малых коэффициентах деления ДПКД (т.е. в начале диапазона) влияние кварцевого генератора 1 на 100 кГц (рис.1) на частоту синтезатора частоты минимально, а при больших коэффициентах деления ДПКД это влияние



возрастает. Кроме того, несущая частота КВ радиовещательных передатчиков имеет высокую стабильность.

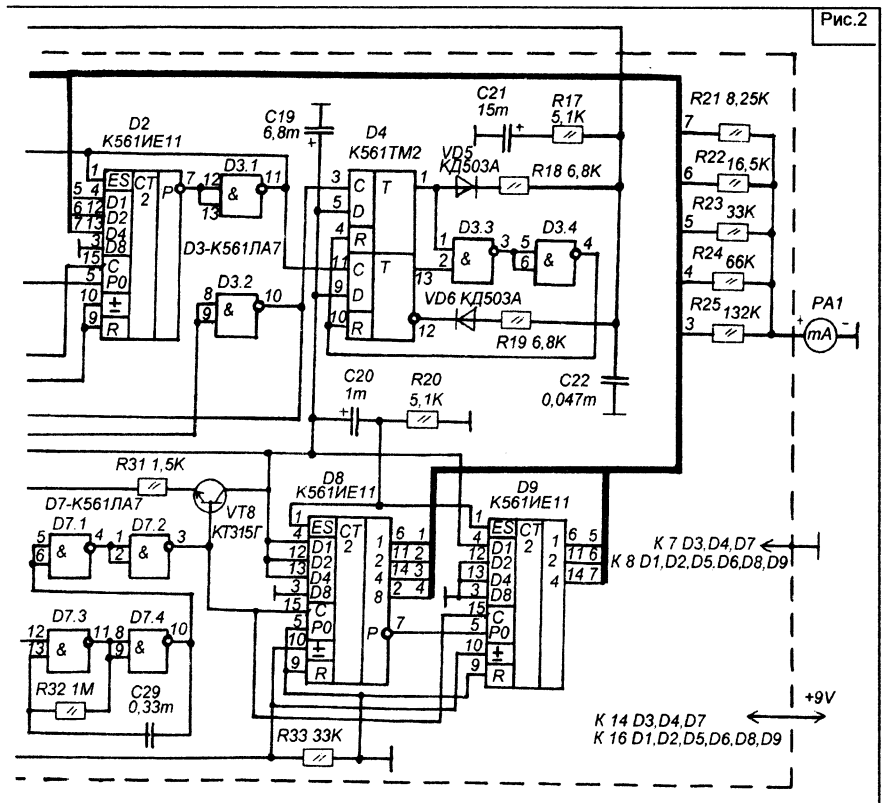
Поэтому можно поступить следующим образом. Описанным выше способом нужно настроить приемник на КВ радиостанцию (или высокостабильный сигнал-генератор с кварцевой стабилизацией), расположенную по частоте в начале диапазона 13 М. Изменяя емкость конденсатора С10 (рис.2) установить на выходе сумматора приемника напряжение +4V. Затем, кнопками S1 и S2 перестроить приемник на верхний конец диапазона 13 М. При этом, напряжение на выходе сумматора не должно сильно изменяться. Если напряжение изменилось нужно подбирая емкость С23 (рис.2) установить прежнее значение этого напряжения (+4V).

Синтезатор частоты при напряжении питания 9V потребляет ток 9 мА. А весь приемник с



этим синтезатором при напряжении питания 9V потребляет ток 39 мА.

Кривизна характеристики синтезатора частоты (отношение изменения частоты ГВЧ 7 (рис.1) к



изменению напряжения на входе управителя частоты 14) составляет  $S \approx 105$  Гц / В. Её можно регулировать изменяя емкость С9 (рис.2).

Уровень фазовых шумов выходного напряжения синтезатора частоты примерно такой же, как у обычного кварцевого генератора, т.к. коэффициент деления ДПКД небольшой.

Для индикации состояний счетчика 16 (рис.1), а значит настройки, можно применить светодиодную шкалу, как на рисунке 3.

## УЗЕЛ НАСТРОЙКИ УКВ-ЧМ ПРИЕМНИКА

Узел предназначен для "кнопочной" настройки УКВ-ЧМ радиовещательного приемника. Он содержит синтезатор постоянного напряжения для варикапов приемника, узел управления. Управляется двумя кнопками. При нажатии на S1 переходит на нижнюю границу диапазона (напряжение настройки минимально), а при нажатии на S2 напряжение настройки начинает медленно нарастать, затем, спустя две секунды это нарастание ускоряется. При отпускании S2 напряжение настройки фиксируется на установившемся уровне. Замедленное нарастание напряжения в первые две секунды после нажатия на S2 позволяет, периодически нажимая и отпуская S2, производить более точную настройку. Так же, высокой точности настройки способствует и большое число ступеней нарастания напряжения настройки (2048).

Симметричный мультивибратор на D1.1 и D1.2 вырабатывает импульсы, частоту следования которых можно менять изменяя сопротивления его RC-цепей. В первые 2-3 секунды после нажатия на S1 С4 заряжается через R6 до единицы. Пока это происходит, на выходе D1.4 будет единица и резисторы R3 и R4 отключены. Частота мультивибратора задается резисторами R1 и R2 и поэтому настройка происходит медленно. После зарядки С4 на выходе D1.3 — нуль, и резисторы R3 и R4 подключаются параллельно R1 и R2. Частота мультивибратора возрастает и быстрота настройки увеличивается. При отпускании S1

Если счетчики K561IE11 будут ошибаться при делении (паразитные импульсы на выв. 7), то между их выв. 7 и общ. минусом питания нужно включить по конденсатору на 24-36 пФ.

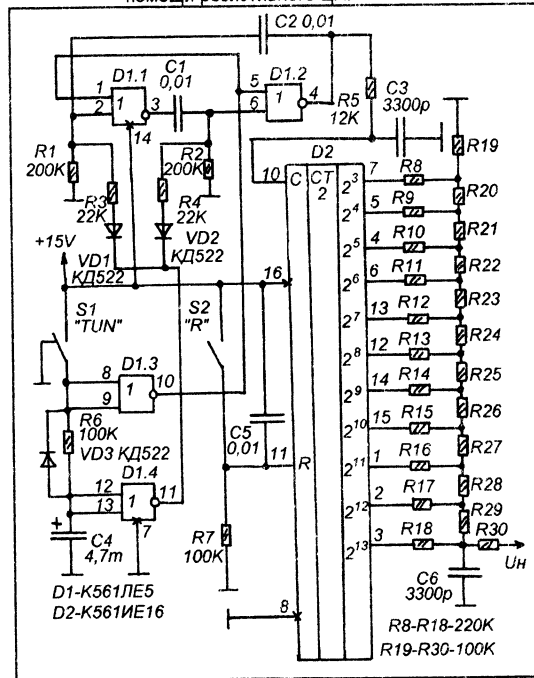
Сергеев А.М.

### Литература:

1.Сергеев А.М. "Коротковолновый синхронный гетеродинный радиоприемник с синтезатором частоты". ж. Радиоконструктор 08-2002.

С4 быстро разряжается через VD3.

Счетчик D2 считает импульсы, поступающие от мультивибратора, и состояния его выходов преобразуются в постоянное напряжение при помощи резистивного ЦАП на R8-R29.



Кнопка S2 - обнуление счетчика, то есть, переход на начало настройки (минимальное напряжение настройки).

Подбором номиналов R1-R4 можно установить желаемую быстроту перестройки. Подбором R6 - время, в течении которого настройка медленная.

Лыжин Р.

## ПРИЕМНИК ЗВУКОВОГО СОПРОВОЖДЕНИЯ ТЕЛЕПРОГРАММ

Приемник предназначен для приема звукового сопровождения телепрограмм. Он выполнен, в основном, на доступной элементной базе (селекторы каналов СКМ-24 и СКД-24, узел фиксированных настроек УСУ-1-15, и УКВ-ЧМ приемный тракт на микросхеме ТА2003Р). В основе устройства лежит всеволновый УКВ-ЧМ приемник, опубликованный автором в Л.1. Разница состоит в использовании более доступных и дешевых (а, часто и вообще ничего не стоящих) узлов от цветных телевизоров линейки 2-УСЦТ-4-УСЦТ, — высокочастотных блоков СКМ-24 и СКД-24 и узла УСУ-1-15.

Функционально, схема приемника разбита на пять законченных узлов — готовых блоков СКМ-24, СКД-24, УСУ-1-15 и самодельного блока ПЧ на микросхеме ТА2003Р.

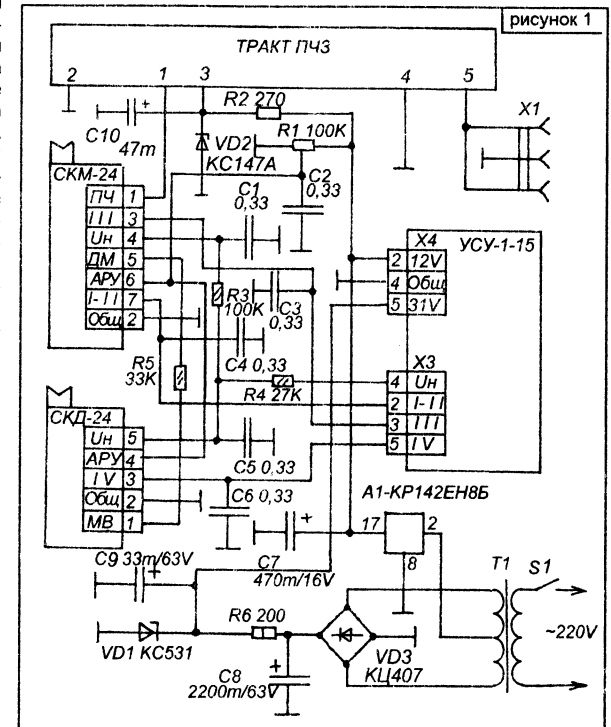
Общая принципиальная схема показана на рисунке 1. Пояснений не требуется. СКМ-24, СКД-24 и УСУ-1-15 включены по схеме, аналогичной типовой. Источник питания трансформаторный на Т1. Для получения напряжения настройки используется вся вторичная обмотка Т1. Напряжение 12 В получается при помощи интегрального стабилизатора А1, а напряжение 4,5 В для питания тракта ПЧ — параметрическим стабилизатором на VD2.

Принципиальная схема тракта ПЧ показана на рисунке 2. Сигнал промежуточной частоты 31,5 МГц с выхода СКМ-24 поступает через С2 на вход УРЧ, имеющегося в составе А1. Входной контур отсутствует, в качестве такового выступает выходной контур СКМ-24. На выходе УРЧ (вывод 15) включен контур L1 С3 настроенный на 31,5 МГц. С выхода УРЧ, по внутренним цепям микросхемы сигнал поступает на преобразователь частоты. Гетеродин так же входит в

состав А1, его контур, настроенный на 25 МГц, подключен на вывод 13 А1.

Сигнал промежуточной частоты 6,5 МГц выделяется плосковым пьезокерамическим фильтром Q1 на 6,5 МГц от тракта ПЧ (СМРК) телевизора типа 3-4УСЦТ.

Далее следует частотный детектор, в нем работает контур С6 L3, настроенный на про-

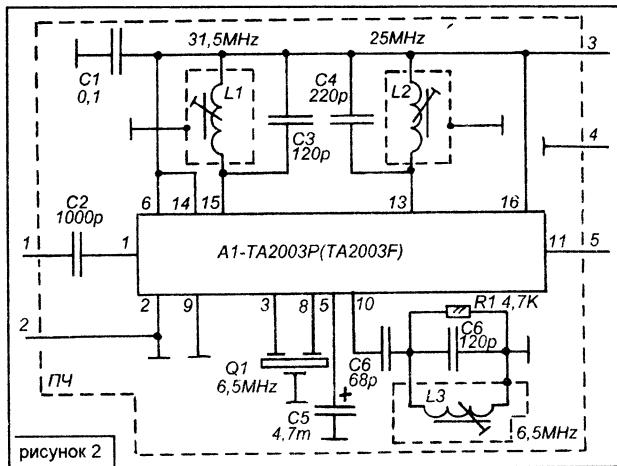


межточную частоту 6,5 МГц. Резистор R1 немного понижает добротность контура чтобы снизить искажения при детектировании.

Тракт ПЧ собран на печатной плате из одностороннего фольгированного стеклотекстолита. Для намотки катушек тракта ПЧ используются каркасы с ферритовыми подстроечниками и экранами от модулей СМРК-1-4, СМРК-1-6, СМРК-1-2 телевизоров серии 3-УСЦТ. Катушки L1 и L2 содержит по 5 витков, катушка L3 - 16 витков. Все намотаны проводом ПЭВ 0,28.

Пьезокерамический фильтр ФП1П8-62-02 (на частоту 6,5 МГц, полосовой, от тракта ПЧ телевизора 3-4-УСЦТ).

Выпрямительный мост КЦ407 можно заменить на КЦ405, КЦ402 или собрать его на диодах.



Трансформатор используется готовый мало-мощный трансформатор китайского производства ("TAIWAN" или "ALG"), имеющий две вторичные обмотки по 12 В (одна обмотка на 24 В с отводом по середине). Его можно заменить любым другим силовым трансформатором мощностью до 10-15 Вт, выдающий такие же вторичные напряжения. Либо перемотать вторичную обмотку другого, такого же по мощности, трансформатора.

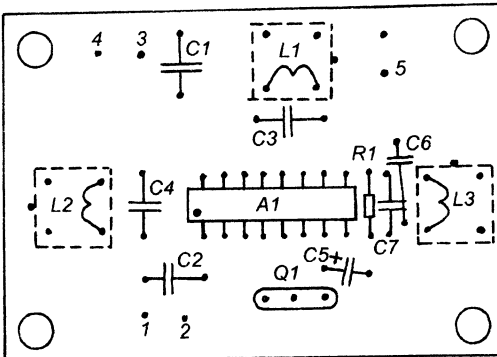
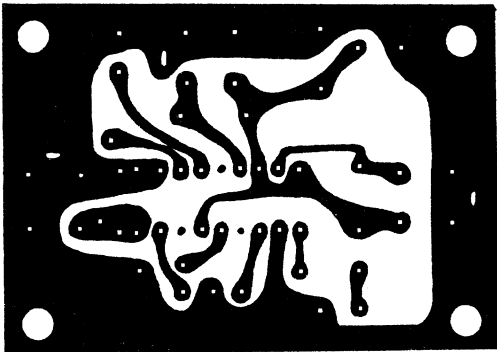
В настройке нуждается только тракт ПЧ. При наличии ВЧ-генератора нужно настроить контура

на частоты, подписанные на схеме. Если генератора нет, можно в качестве такового использовать радиотракт исправного телевизора типа 3-УСЦТ. Нужно снять СКМ-24 с телевизора, и на вход тракта ПЧ телевизора подать сигнал (посредством коаксиального кабеля) от выхода СКМ-24 данного приемника. Подключить к приемнику антенну и настройкой УСУ-1-15 настроиться на сигнал любого телецентра. Далее, выключить телевизор, отключить от него выход СКМ-24 приемника, и подключить его на вход настраиваемого тракта ПЧ. Теперь остается осторожно последовательно подстраивая контура L2 C4, L3 C7 и L1 C3 достигнуть качественного приема звукового сопровождения.

Следует заметить, что такой вид настройки требует большого времени и не всегда бывает удачным, поэтому, все же желательно работать с генератором.

Андреев С.

Литература : 1. Андреев С. "Всеволоновый УКВ-ЧМ приемник". ж. Радиоконструктор 07-2001, с. 11-13.  
2. Лыжин Р. "Приемник для записи звукового сопровождения телепрограмм" ж. Радиоконструктор 07-2001, с. 8-10.



## МОЩНЫЙ УМЗЧ НА ДОСТУПНОЙ ЭЛЕМЕНТНОЙ БАЗЕ

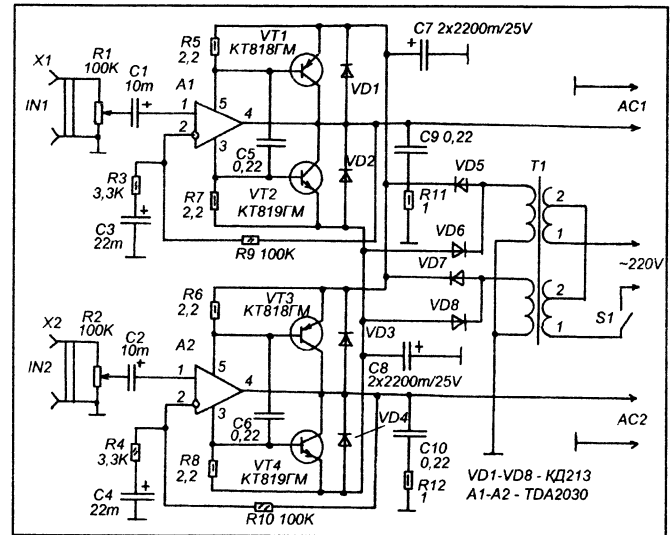
Одно из направлений приложения радиолюбительской "энергии", — это сборка мощных усилителей мощности 3Ч, предназначенных для работы в составе аудиоцентра, или для озвучивания каких-то мероприятий. Сейчас, на страницах радиолюбительской прессы идет "пропаганда" мощных УМЗЧ, собранных на основе зарубежных мощных интегральных микросхем типа TDA7294, LM3886 и других. Конечно, это очень удобно, но есть и свои минусы, один из которых в некоторых случаях может быть решающим — цена. Такие микросхемы недешевы. К тому же, учитывая известную "добросовестность" торговцев радиодеталями, всегда есть вероятность (часто 50/50), что купленная микросхема окажется дефектной. А доказать, что ты её не сам сжег, практически невозможно.

В связи с выше изложенными соображениями, был сделан усилитель мощности, схема которого приводится в этой статье. Он собран на двух дешевых и совсем не дефицитных микросхемах — TDA2030 (K174УН19) и четырех мощных транзисторах — два KT818ГМ и два KT819ГМ. Питается усилитель от двупольного источника питания, сделанного на базе силового трансформатора ТС-200, от старого лампового черно-белого телевизора "Темп".

Усилитель, на нагрузке 4 Ом, развивает выходную мощность по 80 Вт на канал, при коэффициенте нелинейных искажений не более 5%. При выходной мощности по 60 Вт на канал, КНИ не превышает 1%. Номинальный диапазон рабочих частот 20-20000 Гц. Номинальное входное напряжение ≈ 0,25 В. При этом, себестоимость всего усилителя, на июнь 2002г. составляет, по самым "шикарным" расчетам, не более 300-400 рублей.

Принципиальная схема разъяснений не требует, и так все предельно ясно. Выпрямитель источника питания выполнен по двухполупериодной схеме.

Как уже говорилось, в основе источника питания лежит силовой трансформатор ТС-200 от



старого телевизора "Темп". Первичные обмотки трансформатора оставлены без изменения, а все вторичные удалены и перемотаны. Вместо них на каждую бабину трансформатора намотано по 60 витков провода ПЭВ 0,91. Обе обмотки образуют одну вторичную обмотку с отводом от середины, от которой, при помощи двухполупериодного выпрямителя получают двупольное напряжение ±22 В.

Микросхемы и транзисторы поставлены на два радиатора (по одному для каждого канала). Транзисторы можно крепить к радиатору без изоляции, а микросхемы нужно изолировать от радиаторов слюдяными прокладками. Сами радиаторы не должны иметь электрического контакта с шинами питания и другими токоведущими частями усилителя (кроме коллекторов транзисторов, закрепленных на них).

Площадь поверхности каждого радиатора должна быть не менее 250 см<sup>2</sup>. Если усилитель планируется эксплуатировать в жестких температурных условиях и длительно на мощность около максимальной, то будет неплохо предусмотреть принудительное охлаждение радиаторов при помощи электровентилятора.

Попцов Г.Д.

внутренний мир зарубежной техники  
**ГОВОРЯЩИЕ  
 ЧАСЫ-БУДИЛЬНИК-  
 РАДИОПРИЕМНИК  
 SONY-ICF-C723L**

Это устройство отличается от большинства радиобудильников тем, что кроме цифровых часов-будильника и трехдиапазонного радиоприемника с синтезатором частоты, содержит еще и чип для записи речевого сообщения, которое, в последствии, может быть воспроизведено в любое установленное время (по сигналу будильника).

Схема устройства размещена на двух платах, — на одной аналоговая часть (радиоприемник, источник питания), на другой цифровая часть (микроконтроллер, содержащий электронные часы-будильник и синтезатор частоты настройки радиоприемника, и микросхему для записи речевого сообщения).

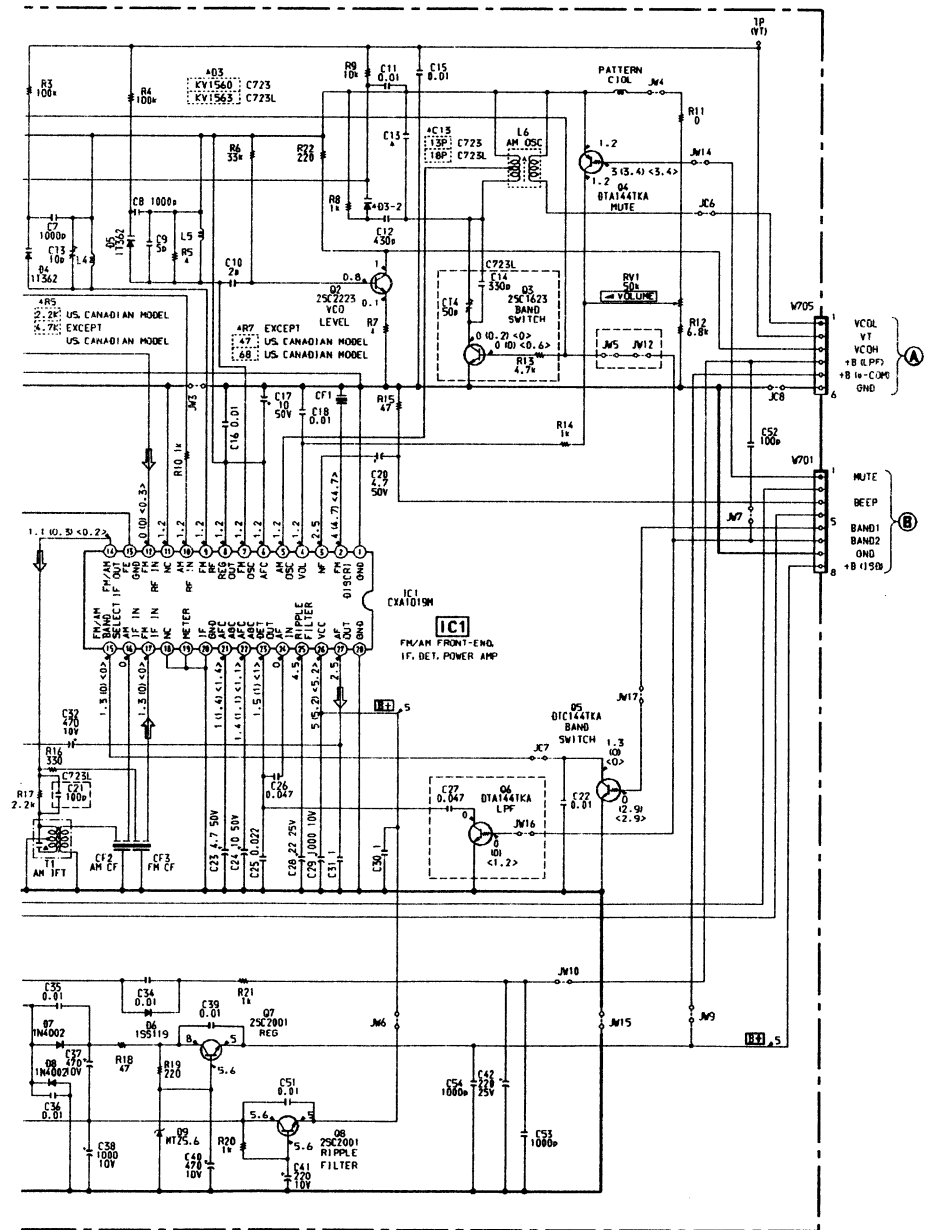
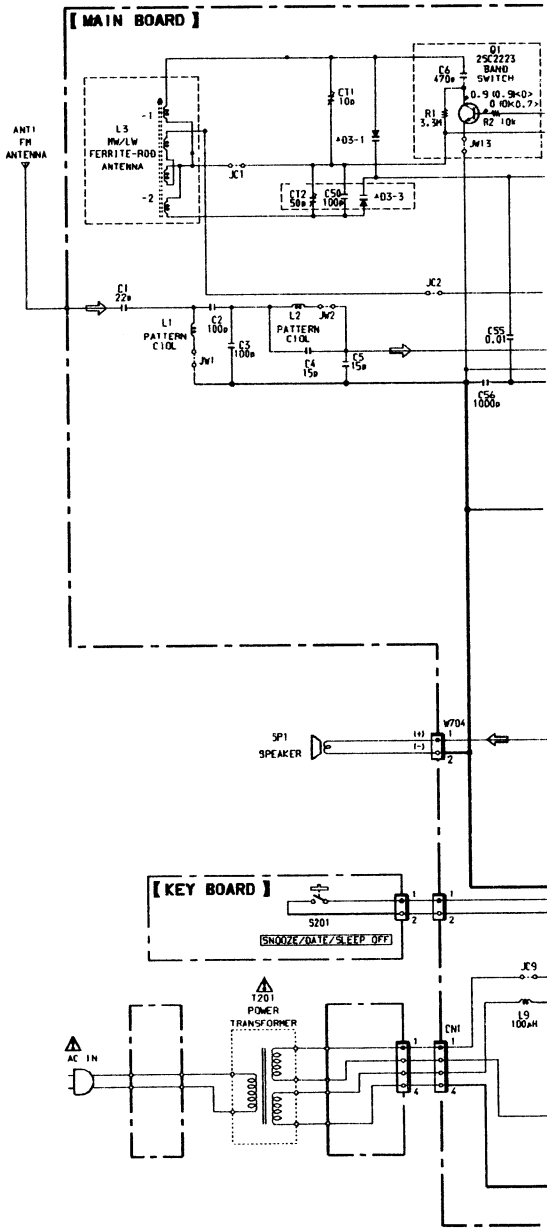
Радиоприемный тракт выполнен на микросхеме IC1 - CXA1019M. Перестройка по диапазонам производится при помощи варикапов. AM-диапазоны принимаются на магнитную антенну L3, переключение контура этой антенны производится при помощи транзистора Q1, вводящего в него дополнительный конденсатор C6. Переключение гетеродинного контура AM-диапазонов так же производится транзистором — Q3, дополнительный конденсатор C14+CT4.

Переключение трактов AM-ЧМ производится изменением постоянного напряжения на выводе 15 IC1 посредством ключа на Q5.

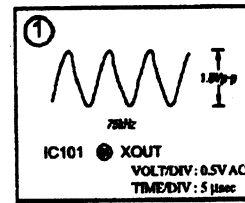
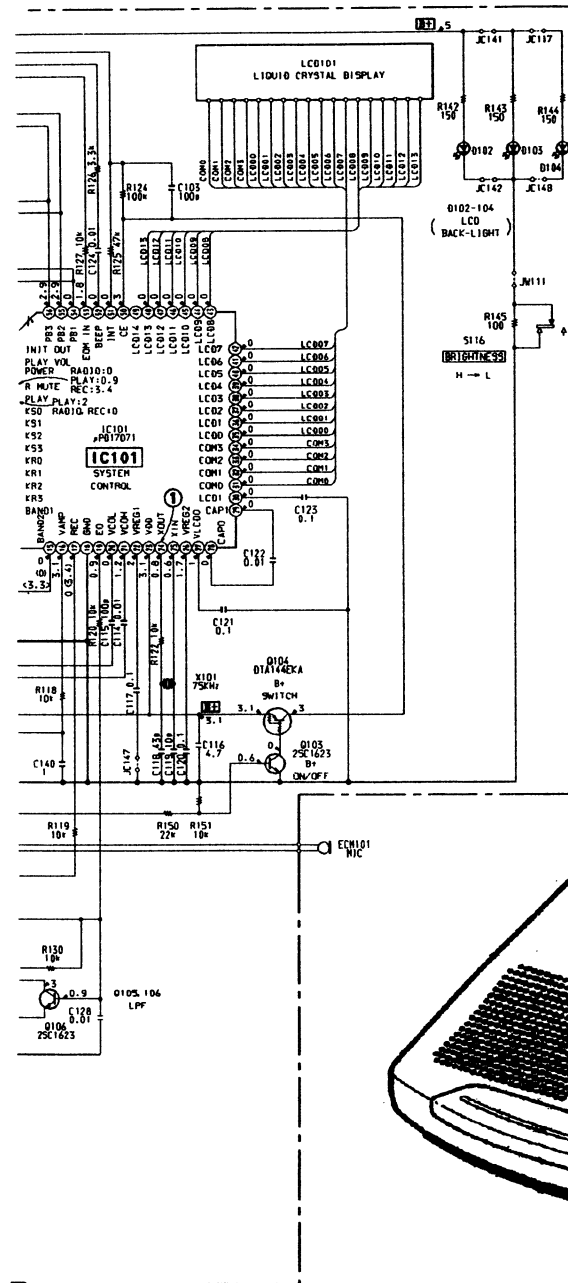
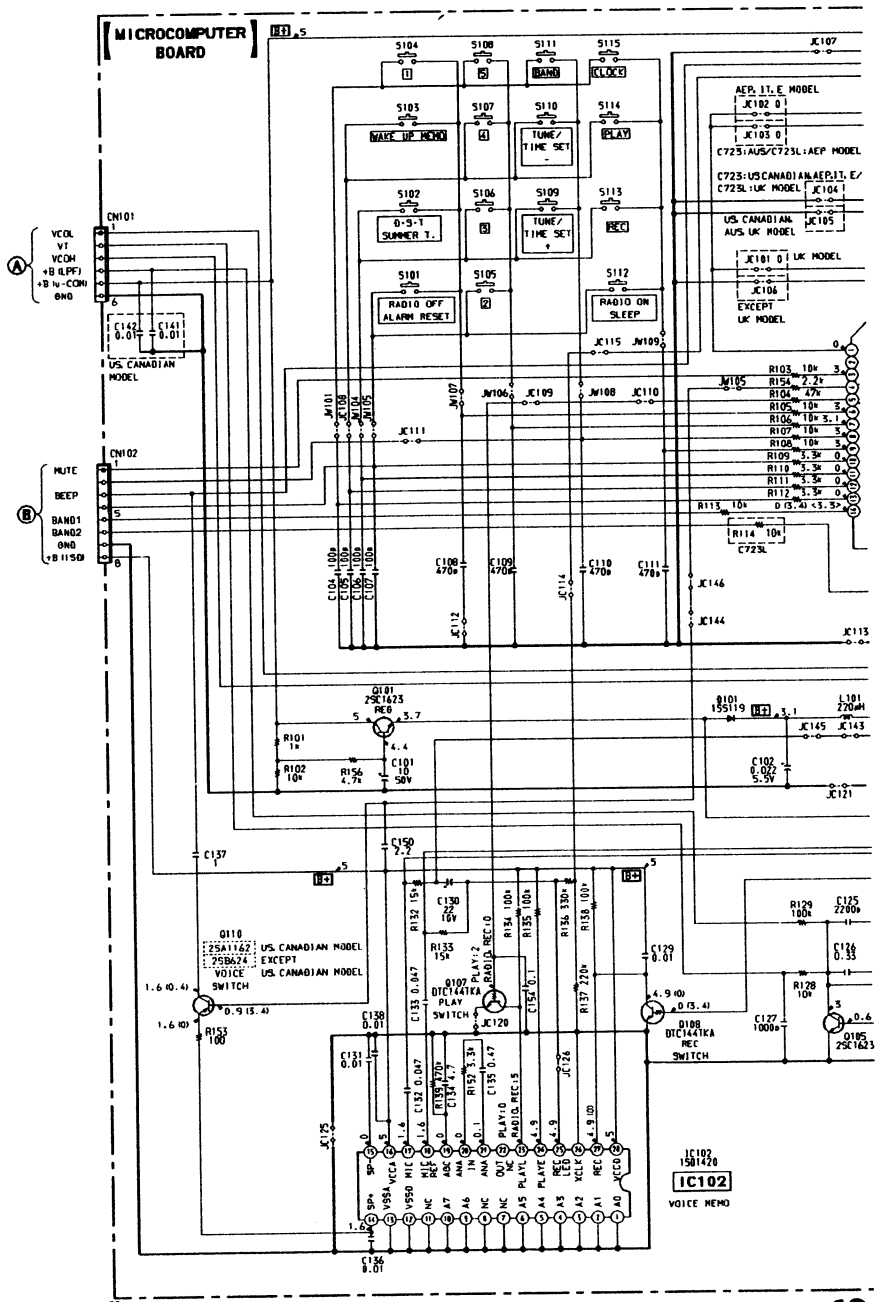
Промежуточные частоты трактов AM - 455 кГц и ЧМ - 10,7 МГц.

Источник питания трансформаторный, на T201. Выпрямитель на D6 вырабатывает напряжение для варикапов, из которого требуемое напряжение настройки синтезируется при помощи Q105 и Q106 в зависимости от скважности импульсов, поступающих от контроллера.

Стабилизатор на Q7 питает микроконтроллер, на Q8 - приемный тракт.

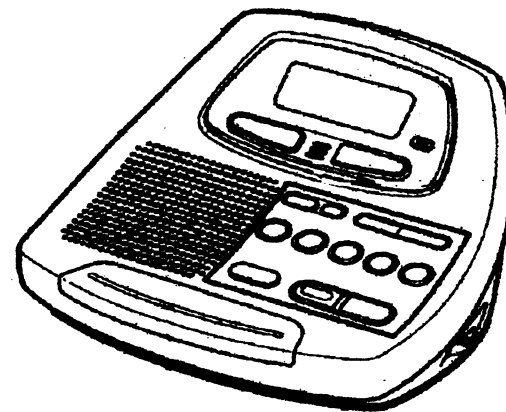




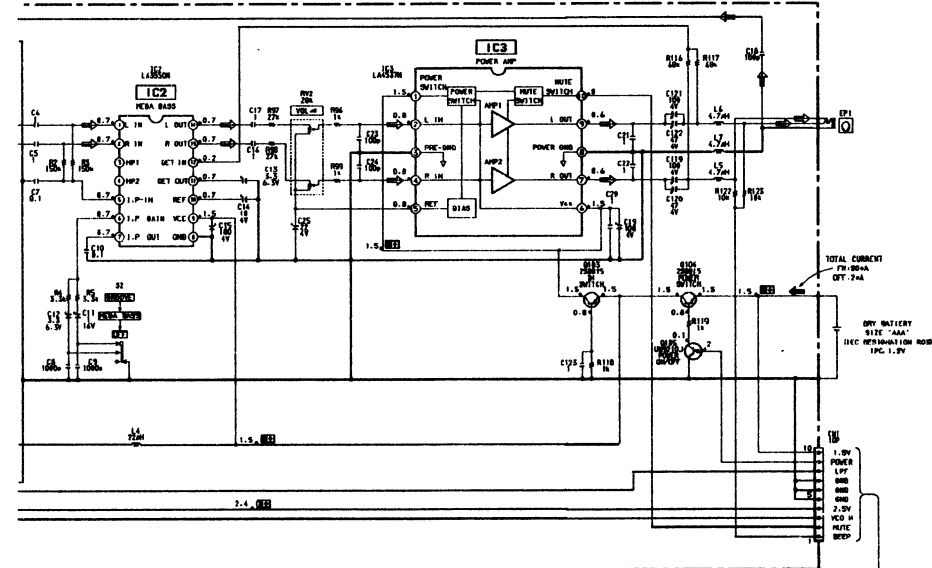
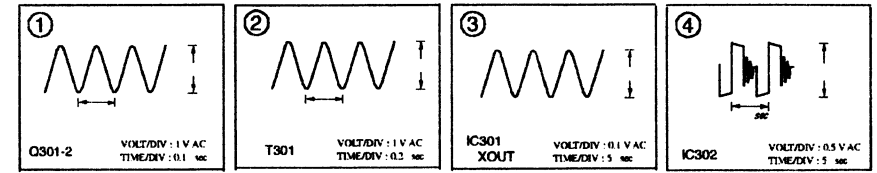
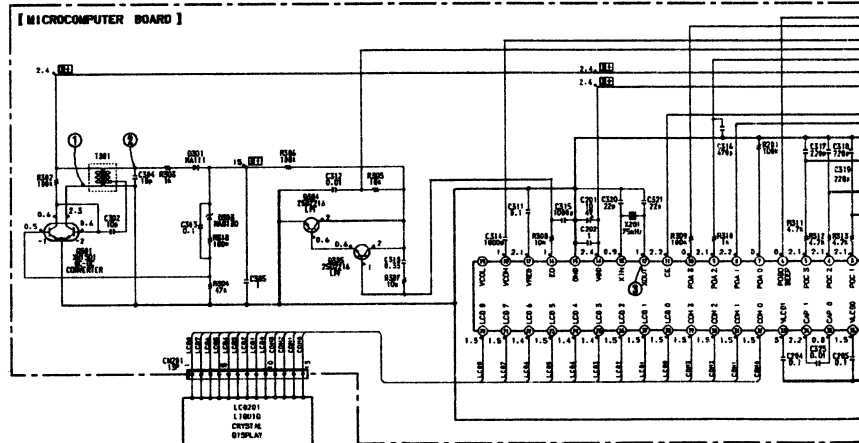
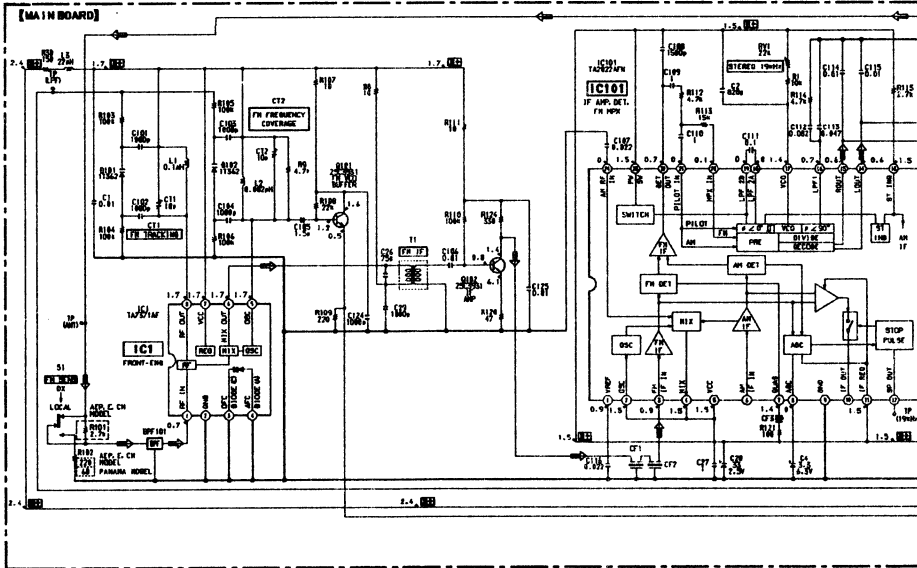
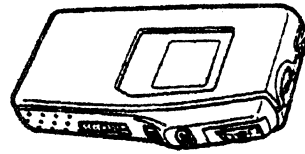


Цифровые часы-будильник и синтезатор частоты для настройки приемника выполнены на микроконтроллере IC101 -  $\mu$ PD17071. Запись речевого сообщения производится на микросхеме IC102 - ICD1420.

В отличие от большинства других радио-будильников, в данном устройстве тактовая частота микроконтроллера (следовательно, и часов) устанавливается кварцевым резонатором, что делает точность хода независимой от изменения частоты осветительной электросети.



# КАРМАННЫЙ УКВ-ЧМ ПРИЕМНИК С СИНТЕЗАТОРОМ ЧАСТОТЫ SONY - SRF-M55



## УКВ-ЧМ ПРИЕМНИК "РЕТРО"

Ламповые телевизоры и радиолы давно ушли в прошлое, оставив место интегральным телевизорам и CD-пригравателям. Но узлы, платы и модули от них остаются лежать "в закромах" бережливых радиолюбителей (авось, на что-нибудь пригодится).

Один из таких узлов — УКВ-блок (преобразователь частоты) УКВ-ИП, он выполнен на одной лампе - двойном триоде, и применялся в радиолах. Интересно то, что значение промежуточной частоты у него не 10,7 МГц, как у всей современной аппаратуры, а 6,5 МГц, то есть, как вторая ПЧ звукового канала телевизора. Теперь, если сигнал ПЧ с выхода этого УКВ-блока подать на вход платы ПЧ3 лампового телевизора, то получается УКВ-ЧМ радиовещательный приемник на двух-трех лампах.

## СОЛНЕЧНАЯ БАТАРЕЯ

Питание радиоэлектронных устройств в местах удаленных от электросети, представляет некоторую трудность. Если для этих целей использовать батареи или аккумуляторы, то возникнет необходимость несколько раз в год их менять или подзаряжать. Даже при минимальном токе потребления батарея, спустя некоторое время, перестает работать из-за саморазрядки. Один из прогрессивных способов выхода из этой ситуации — устроить подзарядку от солнечной батареи. Мощность солнечных лучей в средних широтах равна, примерно, 250-300 Вт на квадратный метр (зимой меньше в 5-10 раз). Это нужно учитывать при проектировании солнечной батареи.

Элементы применяемые для солнечной батареи должны обладать большим КПД. Идеальным может быть использование уже готовых солнечных батарей, но в этой статье пойдет разговор о изготовлении самодельных солнечных источников электроэнергии из неисправных или морально устаревших полупроводниковых элементов, которых у многих из нас, накопилось большое количество. Хорошие результаты дают батареи сделанные из мощных кремниевых или германиевых транзисторов типа П306, П213-П217, КТ803-КТ808. Для этого у них необходимо спилить верхнюю крышку, из транзисторов П213-П217 высыпать

Остается сделать красивый корпус из фанеры или дерева "под старину", и готов отличный сувенир — настоящий действующий ламповый УКВ-ЧМ приемник, а не какая-нибудь имитация на микросхемах, с фальшивыми лампами. Почти раритет (если сделан аккуратно).

Конкретная схема такого приемника зависит от схемы телевизора от которого используется блок звука и типа трансформатора питания. Проще всего использовать в качестве источника анодного напряжения электросеть без трансформатора, получив от неё напряжение +160...170 В при помощи простого однополупериодного выпрямителя (просто, один диод и конденсатор на 20-50 мкФ / 300В, сглаживающий пульсации). А накальное напряжение 6,3В получать от малогабаритного трансформатора. Но, конечно лучше, если будет силовой трансформатор от какой либо старой радиолы. В общем, вариантов может быть множество.

Кравкин В.

порошок и хорошенько их продуть. Каждый транзистор в зависимости от интенсивности солнечного излучения, может выдавать 0,1-0,5 вольт при 0,1-3мА. Если есть большое количество фотодиодов то пилить ничего не придется. Очень хорошие результаты дают фотодиоды с линзами от фотоприемников дистанционных систем. Они могут выдавать напряжение до 0,5 В и ток порядка 0,5-5 мА. Проводились эксперименты с микросхемами КС573РФ2, 573РФ5 они выдавали напряжение до 0,5 вольт и ток порядка 0,2-0,3 мА.

Прежде необходимо измерить напряжение и ток который отдает один транзистор, диод, микросхема в реальных условиях, в которых будет работать батарея, и сделать вывод о нужном числе элементов. Если нужно повысить напряжение, то соединять элементы последовательно, если ток, то — параллельно.

У транзисторов используют базовый и коллекторный или базовый и эмитерный выводы, у микросхем 12 и 24 или 12 и 21 выводы.

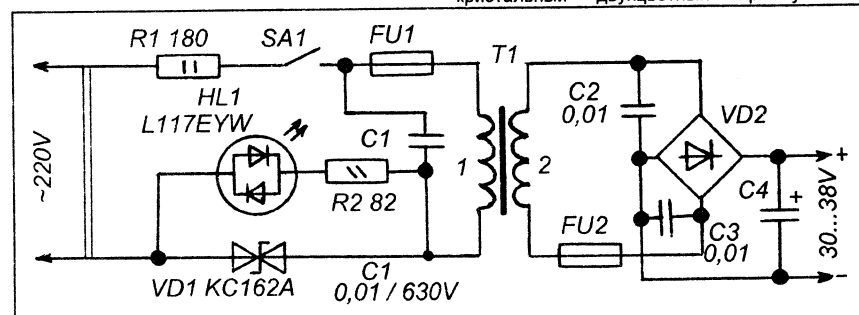
Автор изготовил солнечную батарею из 600 транзисторов П213 которая имела размер 500х600 мм. и выдавала в пасмурную погоду 5,5 В / 0,5 мА, и в солнечную 30 В / 3мА. Это более чем достаточно для питания охранного устройства собранного на PIC контроллере и расположенного в гараже, который в режиме SLEEP потребляет ток 26мкА при напряжении 2 вольта и поддержания аккумулятора в заряженном состоянии.

Абрамов С.М.

## МОДЕРНИЗАЦИЯ СЕТЕВОГО АДАПТЕРА С2176А.

емым резистором R1, помехоподавляющими конденсаторами С1-С3.

Резистор R1 типа P-1-7-2, резистор R2 типа МЛТ, ВС, С1-4. Конденсаторы С2, С3 - К10-7, КМ-5, С1 — обязательно пленочный типа К73-17, К73-24. Двуханодный стабилитрон можно заменить на КС170А, КС175А, КС168В. Двухкристальный двухцветный прямоугольный



В настоящее время, многие зарубежные производители печатающих устройств для питания струйных принтеров применяют выносные блоки питания, что уменьшает габариты и массу самого принтера и несколько облегчает его ремонт. К сожалению, большинство таких сетевых адаптеров не оснащены ни выключателями питания, ни индикаторами включения в сеть. Поэтому, если принтер выключить его собственным выключателем, то адаптер продолжает работать, потребляя некоторую мощность и являясь потенциальным источником пожарной опасности.

Доработке подвергся блок питания С2176А фирмы "Hewlett-Packard". Его выходные параметры : напряжение 30 В, ток 0,4 А. Ток холостого хода 25 мА. Габариты — 90х68х55 мм. Доработанная схема блока приведена на рисунке. До модернизации блок питания состоял из термопредохранителя FU1, трансформатора Т1, самовосстанавливающегося предохранителя FU2, выпрямительного моста VD2 и, сглаживающего пульсации выходного напряжения, конденсатора С4. Все остальные детали установлены дополнительно.

Прежде всего нужно вскрыть корпус, для чего поочередно, во внутрь корпуса тонкой отверткой отжимаются десять фиксаторов и, затем, отделяется нижняя крышка. Все электрические соединения в этом блоке выполнены на зажимах, поэтому нужно действовать предельно аккуратно.

Блок был дополнен сетевым выключателем питания — SA1, индикатором включения на элементе HL1, VD1, R2, защитным невозора-

светодиод размерами 5х3 мм, со встречно-параллельным включением светодиодов можно заменить на L117EGW, L117GYW, 5 мм - круглыми : L57IID (красный), L57GGD (зеленый), L57YYD (желтый). Подойдут и отечественные светодиоды, но имеющие меньшую яркость, серии КИПД23. Кнопку можно взять малогабаритную с фиксацией положения, например, от неисправной импортной автоматиколы.

Вновь установленные детали размещаются в свободных пазах корпуса и закрепляются небольшим количеством клея, приготовленного из густоразведенного в дихлорэтано полистирола.

Так как этот блок питания имеет полностью закрытый корпус, то по периметру нижней крышки для лучшего охлаждения нужно сделать 30-40 вентиляционных отверстий диаметром 1,6...2 мм, что не испортит дизайн. Переделанный, таким образом, сетевой адаптер можно использовать для питания другой аппаратуры, потребляющей ток не более 0,4 А.

Описанной методикой можно воспользоваться и для доработки аналогичных блоков питания фирмы HP : С2177А, 8120-6731.

Бутов А.Л.

Литература : 1. А.Бутов. "Индикатор включения адаптера". ж.Радио, №8-2002, с.53-54.

2. Ю.Платонов, А.А.Галеевков. "Ремонт зарубежных принтеров". "Солон-Р" 2000, с.226-271.

3. ftp-bjx.external.hp.com

# ДВУПОЛЯРНЫЙ ЛАБОРАТОРНЫЙ ИСТОЧНИК ПИТАНИЯ НА "ТВК"

Этот источник выполнен по простой схеме и может быть изготовлен, практически, за один вечер (при наличии всех необходимых компонентов). Он вырабатывает двуполярное напряжение от  $\pm 2\text{В}$  до  $\pm 20\text{В}$ , регулировка раздельная в каждом канале. Ток до 1 А на канал. Коэффициент стабилизации не ниже 100, напряжение пульсаций при максимальном напряжении, при токе 1 А не более 200 мВ. Есть защита по току, которая срабатывает при токе более 1,2 А и отключает выход. После снятия перегрузки по выводу схема восстанавливается автоматически.

В качестве основы служит выходной трансформатор кадровой развертки ТВК 110Л1 от старых ламповых телевизоров, все вторичные обмотки которого перемотаны. В статье даются рекомендации о том, как повысить максимальное выходное напряжение и ток, если использовать другой, более мощный, трансформатор.

Принципиальная схема источника показана на рисунке 1. Новая вторичная обмотка ТВК состоит из двух секций, совершенно одинаковых, включенных последовательно. Между крайними концами вторичной обмотки включен выпрямительный мост VD1-VD4. Совместно с отводом от средней части вторичной обмотки он образует двухполупериодный двуполярный выпрямитель. Пульсации сглаживаются конденсаторами C3 и C4.

Затем следуют два разнополярных стабилизатора напряжения. На элементах R1-VD5-VD6 и R2-VD7-VD8 выполнены прецизионные параметрические стабилизаторы. Их выходные напряжения регулируются переменными резисторами R3 и R4 для каждого канала отдельно. Затем следуют разнополярные усилители постоянного тока, выполненные на транзисторах VT1-VT2 и VT3-VT4. Выходные напряжения усилителей точно равны напряжениям на движках переменных резисторов.

Система защиты от перегрузки по току построена на диодах. Цепочки из диодов и резисторов VD11-R5 и VD12-R6 ограничивают ток нагрузки. Максимальный ток ограничения зависит от сопротивления резистора R5 (или R6 для другого канала). Максимальный ток определяется формулой  $I_{\text{max}} = (U_{\text{ст}} \cdot K) / R$ , где  $U_{\text{ст}}$  - максимальное выходное напряжение,  $K$  - статический коэффициент передачи регули-

ровочного транзистора (в данном случае 30-40),  $R$  - сопротивление резистора R5 (R6) в омах. Понятно, что воспользовавшись этой формулой можно установить любой другой ток ограничения, допускаемый трансформатором, выпрямительным мостом и регулировочным

транзистором.

Диоды VD9 и VD10 служат для дополнительной защиты от короткого замыкания в цепи нагрузки. При коротком замыкании разница в напряжении между коллектором VT1 (или VT4, для другого канала) и базой VT2 (или VT3) становится достаточной для открытия диода, что приводит к принудительному понижению напряжения на базе VT2 (VT3) и, как следствие, к закрыванию регулировочного транзистора (VT1 или VT4).

Для дополнительного подавления пульсаций служат конденсаторы C7 и C8, включенные на выходе стабилизаторов.

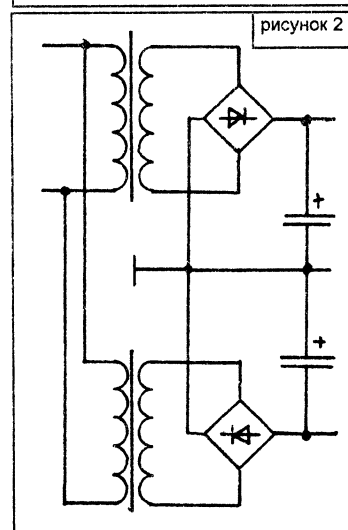
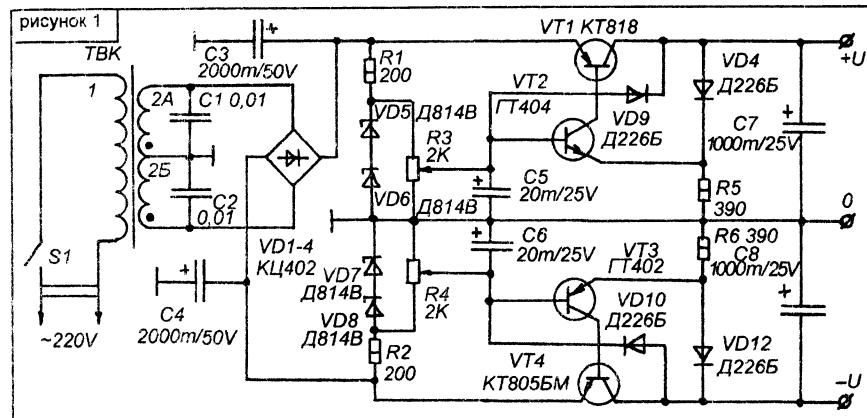
Как было уже отмечено, в основе силового трансформатора лежит ТВК 110Л1. Все его первичные обмотки удаляются, и вместо них наматываются две обмотки по 220 витков провода ПЭВ 0,43. Намотка ведется в два провода, аккуратно, виток к витку. Нужно следить, чтобы провода при намотке не ложились "вперекрышку". Затем, выводы обмотки разделяются, и конец одной обмотки соединяется с началом другой. Это соединение и будет центральной точкой.

Транзистор ГТ404 можно заменить на МП37А-МП37Б, МП38 транзистор ГТ402 — на ГТ403, МП40А. Можно использовать и современные транзисторы типа КТ503 и КТ502. Транзистор КТ805БМ можно заменить на любой КТ805 или КТ819. Транзистор КТ818 - с любой буквой.

Если ток будет не более 1-1,2 А, то можно использовать мост КЦ402. При большем токе потребуется мост, собранный из более мощных диодов — КД202, КД210, КД213, КД226, в зависимости от тока.

Следует иметь в виду, что получить ток более 1А от трансформатора на ТВК не имеет смысла, поскольку трансформатор уже при токах 2 А во вторичной обмотке начинает опасно перегреваться. Поэтому, конечно можно вывести стабилизатор и выпрямитель на ток 3-4 А, но это потребует применения другого трансформатора. Можно, с целью увеличения тока до 2,5-3 А использовать два трансформатора ТВК, каждый с одной вторичной обмоткой, включив их как показано на рисунке 2. Но это потребует и двух отдельных выпрямительных мостов.

Пути повышения выходного напряжения тоже имеются. Поднять выходное напряжение до



30В можно вместо четырех стабилитронов Д814В использовать шесть, включив их не по два, а по три, последовательно. Или взять по одному более высоковольтному стабилитрону. Вообще, при отсутствии нужных стабилитронов можно использовать другие, набирая их в цепи таким образом, чтобы суммарное напряжение их стабилизации было таким, как требуется максимальное выходное напряжение. Но при этом, не следует забывать, что повышая напряжение стабилизации, нужно одновременно и повышать напряжение, отдаваемое трансформатором в каждую из половин вторичной обмотки. Если для  $\pm 20\text{В}$  переменное напряжение

должно быть не ниже  $2 \times 24\text{В}$ , то для  $\pm 30\text{В}$  уже  $2 \times 36\text{В}$ . В общем, не менее чем на 20% больше требуемого выходного постоянного напряжения. В противном случае стабилизатор не будет стабилизатором.

Емкости всех электролитических конденсаторов могут быть больше до двух раз, но не менее тех, что указана на схеме. Сами конденсаторы могут быть любого типа, в авторском варианте это старые К50-6. Но, можно и К50-16, К50-35 или любые другие наши или импортные аналоги.

Конструктивно прибор выполнен в металлическом корпусе из двух П-образных пластин, собранных "на крест". Крепления — при помощи уголков от детского "конструктора". Транзисторы VT1 и VT4 прикреплены к корпусу через изолирующие прокладки из слюды, исключая контакт коллекторных выводов с корпусом (корпус служит им радиатором). Переменные резисторы, клеммы, тумблер, трансформатор и выпрямительный мост так же привинчены к корпусу. Конденсаторы C3, C4 и C7, C8 обернуты ватманом и прикреплены к корпусу проволочными хомутками. Весь остальной монтаж выполнен навесным способом на выводах этих деталей.

Если коэффициент передачи регулирующих транзисторов не известен, то можно ток защиты установить экспериментально, нагружая источник разными нагрузками, например автомобильными лампочками на разные токи, и подбирая сопротивление R5 (R6) опытным путем. Временно, эти резисторы можно заменить переменными, а потом установить постоянные нужного сопротивления.

Адымов И.

# ПРОСТЕЙШИЕ ПРОТИВОУГОННЫЕ БЛОКИРАТОРЫ

Прежде всего, хочу согласиться с тем, что данная статья несомненно подходит для радиолюбительского журнала. Этот материал более близок журналу для автомобилистов. Электроники почти нет, в основном только электромагнитные реле. А предлагаемые в статье схемы может собрать не только начинающий радиолюбитель, но и любой автоэлектрик, не имеющий ни малейшего понятия в электронике. Но, возможно, в этом и состоит их плюс.

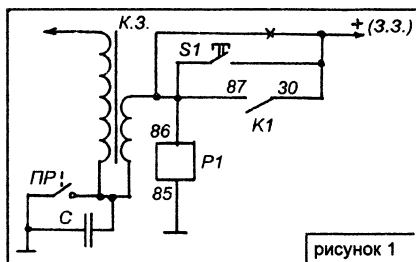
Не смотря на свою простоту, эти блокираторы достаточно эффективны, и, реально, могут противодействовать угону автомобиля. К тому же, чтобы оборудовать таким устройством только-что купленную отечественную машину (как новую, так и поддержанную) требуется минимальные вложения средств, и время не более одного часа.

Не секрет, что основная масса отечественного автопарка, — это автомобили, оборудованные простой контактной ("классической") системой зажигания. Поэтому и начнем с "классики".

На рисунке 1 показана схема релейного блокиратора для такой системы зажигания. Обмотка реле P1 включена между "массой" и выводом катушки зажигания, идущим к замку зажигания (или к реле зажигания). В разрыв провода, идущего от катушки зажигания к замку зажигания включена кнопка без фиксации S1 и нормально-разомкнутые контакты реле P1. Если поворотом ключа включить зажигание, то через разомкнутые S1 и K1 ток на катушку зажигания не пойдет и двигатель не запустится. Чтобы запустить двигатель нужно нажать "секретную" кнопку S1, и удерживая её в нажатом состоянии, включить зажигание. Через замкнутые контакты S1 ток поступает на катушку зажигания и реле P1. Реле приходит в действие, и своими контактами дублирует кнопку S1. Теперь, после отпускания S1, ток на катушку зажигания будет поступать через контакты реле. Двигатель будет работать.

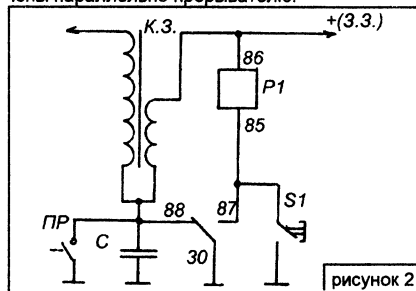
При выключении зажигания реле обесточится и схема вернется в исходное состояние.

Такая схема имеет существенный недостаток, состоящий в том, что у угонщика есть возможность пустить двигатель бросив провод от плюса аккумулятора на катушку зажигания. Схема показанная на рисунке 2 исключает такую возможность. Здесь используется реле с



рисунк 1

переключающими контактами. Как известно, чтобы происходило искрообразование, контакты прерывателя системы зажигания должны периодически размыкаться, создавая импульс тока в низковольтной намотке катушки зажигания. Помешать искрообразованию можно либо отключив ток от этой намотки, либо заблокировав прерывание этого тока. Вторая схема, именно, блокирует процесс прерывания тока. Нормально-замкнутые контакты реле P1 включены параллельно прерывателю.



рисунк 2

Если включить зажигание любым способом (даже "бросив провод") обмотка реле P1 останется обесточенной, и его контакты своего положения не изменят. Работа прерывателя системы зажигания не приведет к искрообразованию и двигатель не заведется.

Чтобы завести двигатель, нужно, как и в предыдущем варианте, нажать "секретную" кнопку S1, и, удерживая её в нажатом положении, включить зажигание. Через S1 ток поступает на обмотку реле P1, и его контакты переходят в противоположное положение. После запуска двигателя S1 можно отпустить. Контакты реле останутся в этом положении и не будут мешать работе системы зажигания.

После выключения зажигания схема возвращается в исходное положение.

На рисунке 3 показана схема релейного блокиратора системы зажигания для автомобилей, оснащенных бесконтактной системой зажигания. Схема имеет много общего с блоки-

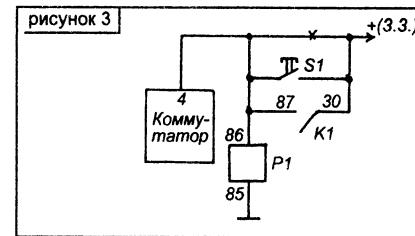
ратором на рисунке 1. Разница в том, что параллельно включенные кнопка S1 и контакты реле K1 включаются в разрыв провода, идущего от замка зажигания (или реле зажигания) не к катушке, а к четвертому контакту "восьмерчного" коммутатора зажигания. Здесь, точно так же, чтобы пустить двигатель, нужно сначала нажать кнопку S1, и удерживая её в нажатом состоянии, пустить двигатель. Затем кнопку можно отпустить.

Все три предложенные схемы только мешают завести двигатель и, таким образом, препятствуют угону автомобиля, но никак не информируют владельца о преступных посяательствах на его транспортное средство. Поэтому, желательно, чтобы при попытке "несанкционированного" запуска двигателя, включалась звуковая сигнализация.

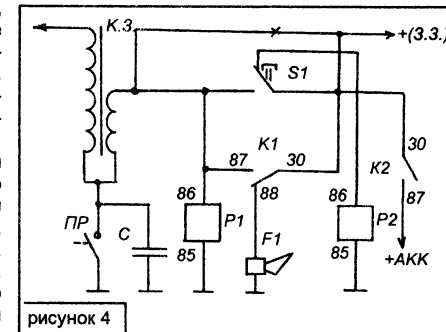
На рисунке 4 показана модификация схемы первого варианта блокиратора (рис.1). Нужно установить кнопку и реле с переключающими контактами и добавить еще одно реле. Теперь, если попытаться включить зажигание не нажав, предварительно, на S1 происходит следующее. Помимо всех, выше описанных, процессов по блокировке зажигания, ток от замка зажигания через нормально-замкнутые контакты K1 поступает на автомобильный сигнал, вызывая его звучание. В то же время, через нормально-замкнутые контакты S1 ток поступает на обмотку второго реле P2. Контакты этого реле приходят в действие и дублируют замок зажигания. Теперь, даже, если злоумышленник выключит зажигание, сигнал продолжит звучать до тех пор, пока владелец машины не нажмет кнопку S1 (или пока не "сядет" аккумулятор).

На рисунке 5 показана схема такого блокиратора, с сигнализацией, для автомобиля с бесконтактной системой зажигания.

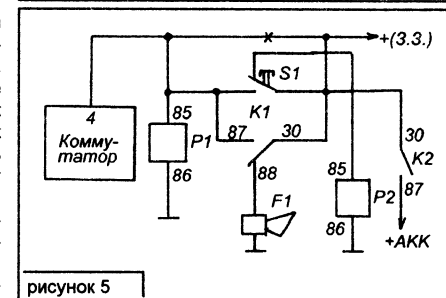
Во всех пяти схемах используются стандартные электромагнитные реле типа 90.3747 от автомобилей "ВАЗ". Нумерация выводов реле на схемах выполнена согласно маркировке на корпусе реле.



рисунк 3



рисунк 4



рисунк 5

Алексеев В.

## СЕКРЕТЫ САМОДЕЛКИНА

При изготовлении печатной платы необходимо защитить участки фольги, где должны быть дорожки, от воздействия реактива. В качестве материала для этого можно использовать прозрачную скотч-ленту.

Предварительно, кусок скотч-ленты нужно наклеить на лист стекла. Стекло положить

на чертёж печатной платы (в масштабе 1:1) скотч-лентой к себе. И при помощи хорошей шариковой ручки нарисовать на скотч-ленте дорожки.

После, осторожно, так чтобы не стереть рисунок дорожек и не "заплатить" клеем слой скотч-ленты, снять ленту со стекла и аккуратно наклеить его на фольгу стеклотекстолита. Теперь остается, при помощи острого скальпеля или лезвия вырезать скотч-ленту по форме дорожек и удалить ленту в местах, где дорожек нет.

# ОХРАННАЯ СИГНАЛИЗАЦИЯ

Сигнализация предназначена для охраны легкового автомобиля. Но, после небольших доработок, её можно использовать для охраны квартиры, подсобного помещения и других объектов. Сигнализация имеет выход для подключения стандартной автомобильной охранной сирены, а так же реле для включения фар. Реагирует на систему контактных датчиков, работающих на замыкание на "массу" (на общий минус питания). Есть вход для подключения дополнительного электронного датчика, при срабатывании выдающего любой положительный перепад логического уровня.

Алгоритм функционирования охранной сигнализации следующий. Включение выполняется "секретным" микровыключателем по цепи питания, расположенным внутри объекта охраны. В этот момент сирена издает короткий акустический сигнал, говорящий о исправности системы. После чего начинают мигать фары автомобиля. В течении 19,2 секунд система не реагирует на датчики и не включает продолжительную акустическую сигнализацию. В течении этого времени мигают фары. Пока мигают фары можно, не опасаясь включения сирены, выгрузить багаж, закрыть все двери, запереть замки. Спустя 19,2 секунды после включения питания фары перестают мигать. Это говорит о том, что система перешла в охранный режим и отреагирует на срабатывание любого датчика.

При срабатывании любого датчика охранная система сначала издает короткий акустический предупредительный сигнал и начинают мигать фары. Спустя 4,8 секунды включается и основная продолжительная акустическая сигнализация, которая звучит еще 14,4 секунды (что в сумме с 4,8 сек. составляет 19,2 сек.), а затем, система снова возвращается в режим охраны, и в любой момент готова опять отреагировать на датчик. Время в 4,8 секунды отводится для того, чтобы владелец автомашины мог открыть дверь и выключить сигнализацию микровыключателем, расположенным в салоне.

Немного изменив точки подключения выходов счетчика системы можно изменить временные периоды. Например, время 4,8 секунды заменить на 2,4 секунды, или время 19,2 секунды — на 38,4 секунды (при этом увеличится время вхождения в охранный режим и время основной непрерывной сигнализации). Плавно изменить все периоды одновременно можно построив частоту задающего мультивибратора.

Принципиальная схема охранной системы по-

казана на рисунке. В момент включения питания происходит следующее. Зарядный ток конденсатора C3 создает короткий нулевой импульс на управляющем выводе ключа D4.1. Ключ размыкается, и через резистор R2 на вход R счетчика D2 поступает короткий единичный импульс, который устанавливает счетчик в нулевое положение. В этот же момент триггеры T1 и T3 микросхемы D3 устанавливаются в единичное положение. Единица с вывода 2 D3 открывает транзисторный ключ на VT1 и VT2 и на сирену HA1 подается напряжение.

В то же время начинает работать мультивибратор на элементах D1.1 и D1.2, вырабатывающий импульсы с периодом 0,0375 сек. (26,6 Гц). Эти импульсы поступают на вход C D2, и через 8 периодов (0,3 сек.) на выводе 7 D2 появляется логическая единица. Это переводит триггер T1 D3 в нулевое положение и звучание сирены прекращается (таким образом, сирена звучит всего 0,3 секунды, то есть издает короткий акустический сигнал).

По ходу работы счетчика импульсы на его выводе 5, следующие с периодом в 0,6 сек. поступают на управляющий вход D4.3 и периодически открывают транзисторный ключ на VT3, вызывая мигание фар автомобиля.

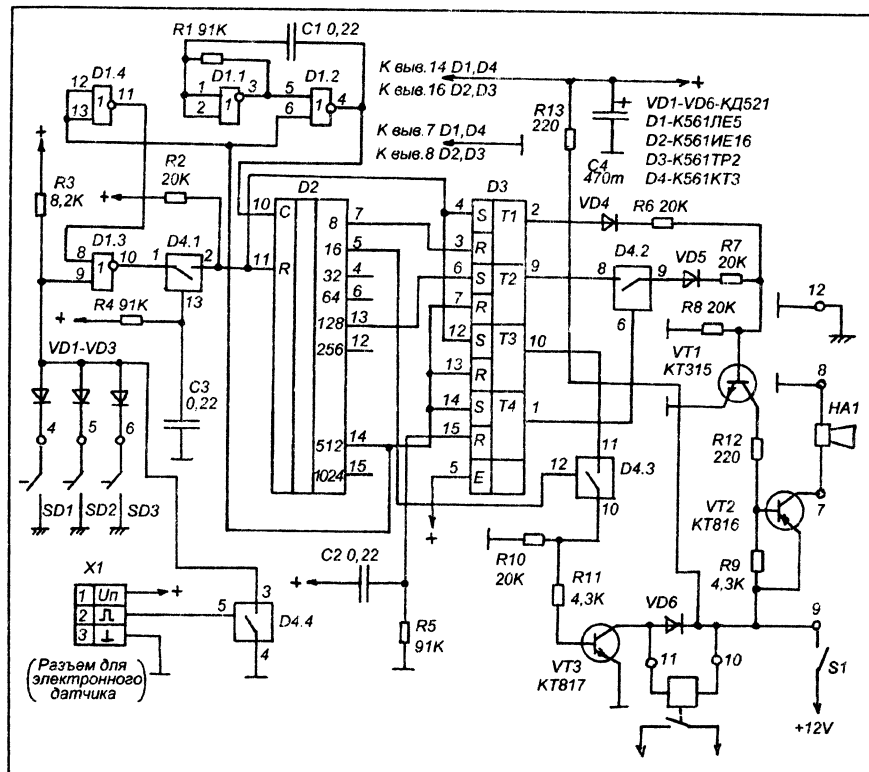
В момент включения питания, так же, происходит установка триггера T4 D2 зарядным током C2 в нулевое состояние. Это приводит к закрыванию ключа D4.2 и отключению режима продолжительной сигнализации.

Спустя 19,2 секунды счетчик D2 устанавливается в положение "512", и на его выводе 14 появляется единица. Эта единица одновременно, устанавливает мультивибратор на D1.1 и D1.2, переводит триггер T4 D3 в единичное состояние (ключ D4.2 замыкается) и открывает элемент D1.3 подключая на вход схемы систему датчиков.

Таким образом, спустя 19,2 секунды после включения питания схема переходит в режим охраны.

При срабатывании любого датчика на выходе D1.3 появляется единица, которая через D4.1 поступает на вход R D2 и переводит его в нулевое положение. Логический уровень на выводе 14 D2 становится нулевым, и это приводит к закрыванию элемента D1.3 (на его выходе теперь ноль) и к запуску мультивибратора на элемента D1.1 и D1.2. В этот же момент (как и при включении питания) включается короткий звуковой сигнал и мигание фар.

Далее, на 128-м входном импульсе (через 4,8 секунды) на выводе 13 D2 появляется единица, которая устанавливает триггер T2 D3 в единичное состояние. Логическая единица с его выхода через открытый ключ D4.2 поступает на



транзисторный ключ на VT1 и VT2 и включает сирену HA1. Сирена будет звучать пока счетчик D2 считает от 128 до 512 (14,4 секунды). Затем, после того как D2 установится в положение "512", единица с его вывода 14 перекинёт триггер T2 D3 в ноль, и сирена выключится. То же самое произойдет и с триггером T3 и фары, так же, выключаться. В этот же момент произойдет установка мультивибратора на D1.1 и D1.2 и открытие элемента D1.3.

Схема, отзвучав 14,4 секунды, вернулась в охранное состояние и будет готова отреагировать на следующее срабатывание датчика.

Теперь немного о изменении временных интервалов. Исходные интервалы таковы: выдержка перед входом на охрану 19,2 сек., длительность кратковременного сигнала 0,3 сек., выдержка времени на отключение владельцем 4,8 сек., длительность продолжительной сигнализации 14,4 сек. И так, если вывод 3 D3 перепаять с 7-го на 5-й вывод D2, то длительность кратковременного сигнала станет 0,6 сек. Если

вывод 6 D3 перепаять с 13-го на 6-й D2, то выдержка на выключение владельцем уменьшится с 4,8 сек. до 2,4 сек. Если вместо 14-го вывода D2 на те же цепи припаять 15-й вывод D2, то время вхождения на охрану станет не 19,2 а 38,4 сек., одновременно увеличится и длительность продолжительной сигнализации до 28,8 сек.

Плавно изменять интервалы, все сразу, можно подбором номиналов цепи R1-C1.

Настройка заключается в подборе номиналов цепи R1-C1 так чтобы временные интервалы легли в требуемые границы.

Для управления фарами используется реле (реле, включенное в коллектор VT3) звукового сигнала от "ВА3-2108-21099".

Все микросхемы можно заменить аналогами других полевых серий. Диоды — любые импульсные общего применения или малоомные выпрямительные.

Транзистор KT817 можно заменить на KT807, KT819, KT815. Транзистор KT816 - на KT818.

# ЦИФРОВЫЕ МИКРОСХЕМЫ "ТТЛ" (занятие №26)

На прошлом занятии мы изучили триггер Шмитта, и построенный на его основе стрелочный частотомер.

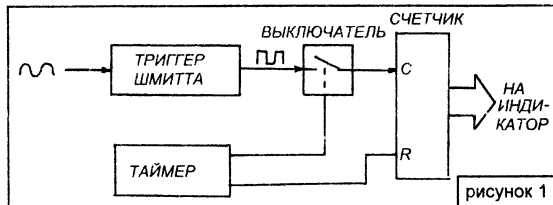
Более высокими характеристиками обладает цифровой частотомер, — прибор измеряющий частоту электрических колебаний в широком диапазоне и с достаточно высокой точностью (сопоставимой с точностью хода кварцевых часов).

Частотомер, о котором пойдет речь, предназначен для измерения частоты в пределах от единиц Гц до 10 МГц (9,99 МГц). Индикация трехразрядная, весь спектр измеряемых частот разбит на пять диапазонов, обозначенных множителями ("x1"-1...999 Гц, "x10"-10...9990 Гц, "x100"-100...99900 Гц, "x1000"-1000...999000 Гц, "x10000"-10000...9990000 Гц).

Для начала разберемся в функционировании цифрового частотомера. Частота, как физическая величина, определяется числом колебаний в единицу времени, а именно, числом колебаний электрического сигнала в секунду. Любой цифровой частотомер представляет собой сочетание счетчика импульсов и таймера. Таймер с кварцевой точностью задает промежуток времени, за который нужно подсчитать число импульсов. Входной сигнал сначала поступает на триггер Шмитта, который (как мы изучили на прошлом занятии) преобразует входные колебания напряжения в импульсы логического уровня. Эти импульсы (рис. 1) поступают на счетный вход счетчика через электронный выключатель, который управляется таймером. Таймер включает электронный выключатель только на строго определенное время (на 1 секунду). В течении этого времени входные импульсы поступают на счетный вход счетчика, и он считает их количество. Затем, спустя секунду таймер выключает электронный выключатель и входные импульсы уже больше не могут поступать на счетный вход счетчика. Таким образом, счетчик посчитал импульсы, которые на его вход поступали за одну секунду. То есть, его состояние численно будет равно частоте входных импульсов. Теперь нужно это показать наглядно — передать двоичный код с выхода счетчика на дешифратор и цифровой индикатор.

Спустя некоторое время (время индикации), таймер коротким импульсом обнуляет счетчик, и снова включает электронный выключатель. Начинается новый период измерения.

Если время измерения мы уменьшим в 10 раз



рисунки 1

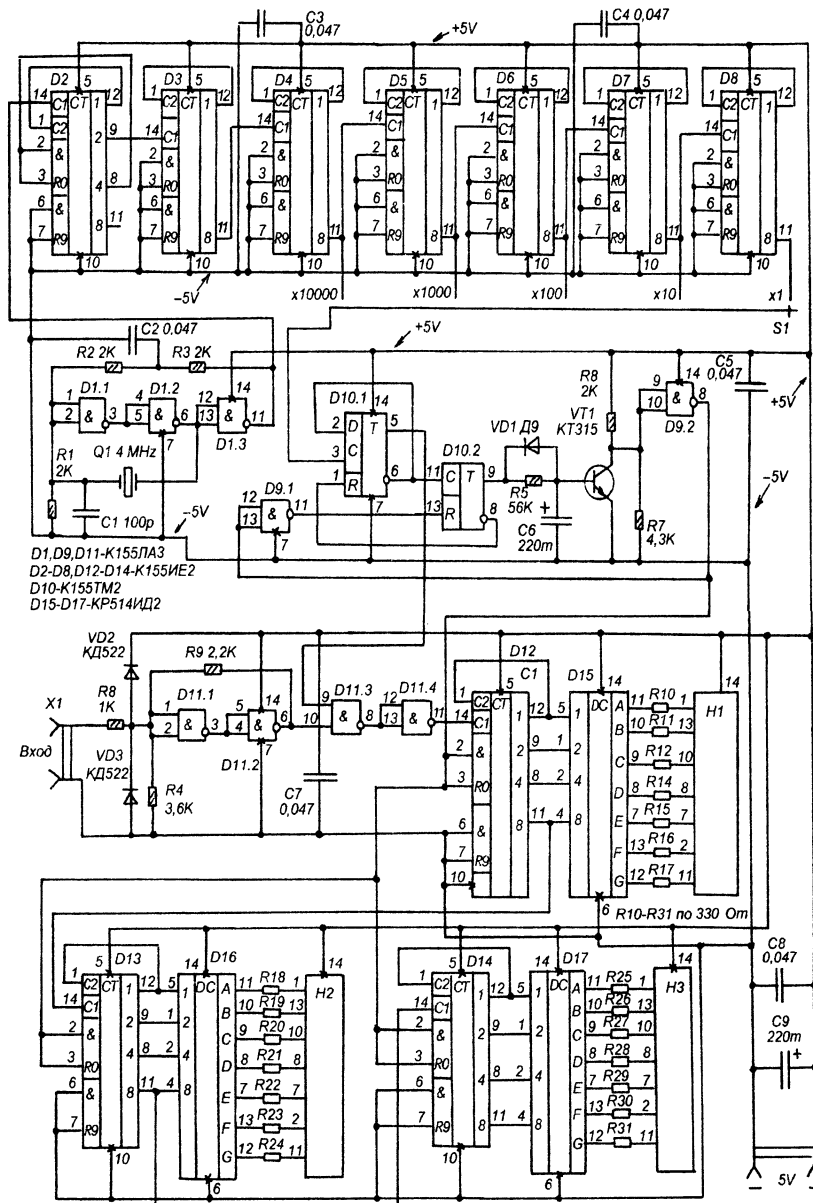
(электронный выключатель будет включаться не на 1 секунду, а на 0,1 секунду), то тем же счетчиком мы сможем измерить частоту в 10 раз большую. Если время измерения уменьшим в 100 раз, то частоту сможем измерить в 100 раз большую (и так далее). Так, переключая временные интервалы, задаваемые таймером, мы сможем при помощи трехразрядного десятичного счетчика измерять достаточно большие частоты.

Принципиальная схема частотомера показана на рисунке 2. Входной формирователь импульсов выполнен по схеме триггера Шмитта на элементах D11.1 и D11.2 микросхемы D11. Как работает триггер Шмитта мы изучили на прошлом занятии, поэтому сейчас на него отвлекаться не будем.

Импульсы логического уровня с выхода D11.2 поступают на электронный выключатель на элементе D11.3. Выключатель работает таким образом. Элемент D11.3 это элемент 2И-НЕ, значит, если на его один вход поступает ноль, то независимо от того, что будет на его втором входе, — на его выходе будет единица. А если на этот самый вход вместо нуля подать единицу, то на выходе элемента будет противоположность тому, что поступает на другой вход. Таким образом, когда мы подаем на вывод 9 D11.3 ноль, на его выходе будет "1" и никакие импульсы на его выводе 10 изменить его выходной логический уровень не смогут.

Если же на вывод 9 D11.3 подадим единицу, то каждый раз, когда на его выводе 10 будет ноль, — на выходе "1", и наоборот. Таким образом, при единице на выводе 9 D11.3 он пропускает импульсы с вывода 10 на вывод 8 (инвертируя их), а когда на выводе 9 ноль, элемент импульсы не пропускает.

Когда на вывод 9 D11.3 поступает единица импульсы с выхода триггера Шмитта через D1.3-D1.4 поступают на вход трехразрядного десятичного счетчика, составленного из трех счетчиков K155IE2 — D12-D14. Этот счетчик



рисунки 2

H1-H3-АЛС324Б

считает поступающие на его вход импульсы, и в конце цикла измерения, в нем оказывается записано в двоично-десятичном коде число, численно равное результату измерения. Это число отображается в привычной для понимания форме при помощи дешифраторов КР514ИД2 — D15-D17 и семисегментных цифровых индикаторов Н1-Н3. Как работают эти дешифраторы мы изучали на занятии №22 (ж. РК 05-2002).

Сбрасываются счетчики D12-D14 в нуль одновременно, для этого от таймера подается короткий положительный импульс на их соединенные вместе выходы R0 и &.

Таймер построен на микросхемах D1-D10. На микросхеме D1 выполнен мультивибратор, частота которого стабилизирована кварцевым резонатором Q1. Кварцевый резонатор на 4 МГц, потому и мультивибратор генерирует импульсы частотой 4 МГц. Эту частоту (на выходе D1.3) нужно разделить таким образом, чтобы получить импульсы частотой 1 Гц (для измерения в пределах 1-999 Гц), частотой 10 Гц (10-9990 Гц), частотой 100 Гц (100-99900 Гц), частотой 1 кГц (1000-999000 Гц) и частотой 10 кГц (10000-9990000 Гц). И сделать так, чтобы эти частоты можно было переключать.

Деление частоты производится счетчиками D2-D8 (все счетчики K155ИЕ2).

Сначала счетчик D2 делит частоту с выхода мультивибратора 4 МГц, на 4, так чтобы получилась 1 МГц. На выходе 9 D2, в таком включении, при подаче на вход частоты 4 МГц, будет частота 1 МГц.

Счетчик D3 делит частоту на 10, и на его выходе (вывод 11) будет частота 100 кГц.

Счетчик D4 делит частоту на 10, и на его выходе будет частота 10 кГц (это уже то, что нужно для диапазона 10000-9990000 Гц).

Затем, каждый из счетчиков D5, D6, D7 и D8 делит частоту на 10, и на выходе D5 будет уже 1 кГц (для диапазона измерений 1000-999000 Гц), на выходе D6 будет 100 Гц (диапазон 100-99900 Гц), на выходе D7 будет 10 Гц (диапазон 10-9990 Гц), на выходе D8 будет 1 Гц (диапазон 1-999 Гц).

Частоты 10 кГц, 1 кГц, 100 Гц, 10 Гц и 1 Гц можно переключать переключателем S1, при

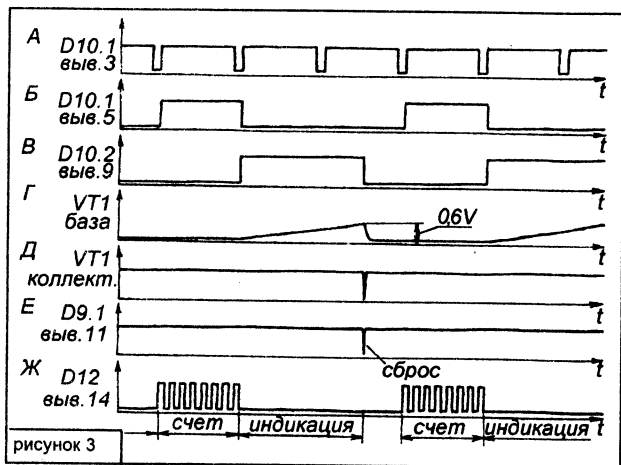


рисунок 3

помощи которого мы выбираем с выхода какого из линейки счетчиков нужно брать импульсы заданной частоты.

На микросхемах D9 и D10 выполнен узел управления, который управляет пропуском импульсов элементом D11.3 и обнулением счетчиков D12-D14. Работа узла иллюстрируется графиками, приведенными на рис. 3.

На вход "С" триггера D10.1 поступают, через переключатель S1, импульсы заданной частоты (график "А" рис. 3). По фронту импульса заданной частоты триггер D10.1 переключается в единичное состояние. На его выходе 5 появляется единица, которая поступает на вывод 9 D11.3 и открывает D11.3, разрешая прохождение импульсов с выхода триггера Шмитта D11.1-D11.2 на вход счетчика D12.

С этого момента импульсы измеряемой частоты проходят на двоично-десятичный счетчик на D12-D14, и начинается период измерения. Этот период длится до тех пор пока не поступит второй импульс заданной частоты на вход "С" триггера D10.1. В момент поступления этого второго импульса триггер D10.1 возвращается в исходное нулевое состояние. На его выходе 5 устанавливается логический ноль и элемент D11.3 закрывается, препятствуя прохождению импульсов измеряемой частоты на счетчик D12-D14. На этом период измерения заканчивается. По графикам "А" и "Б" (рис.3) видно, что период измерения равен периоду импульсов заданной частоты, поступающих через переключатель S1.

Следующий этап — индикация. Пока был период измерения показания цифровых индикаторов Н1-Н3 мелькали, с окончанием перио-

да измерения индикаторы замерли на некотором числе. Это число — и есть результат измерения. Теперь нужно дать некоторое время чтобы человеческий глаз мог его рассмотреть, а мозг осознать. И только после этого, можно будет обнулить счетчики D12-D14 и начать новый период измерения.

Для этого служит триггер D10.2, а так же каскад на VT1. В тот момент, когда на вход С триггера D10.1 поступает второй импульс заданной частоты, и триггер D10.1 возвратится в исходное нулевое положение (завершая период измерения) изменение уровня на его инверсном выходе (вывод 6 D10.1) вызывает переключение триггера D10.2 в единичное положение (вход "D" триггера D10.2 никуда не подключен, а это, как известно, ТТЛ микросхемы воспринимают как лог. единицу). Логический ноль с инверсного выхода D10.2 поступает на вход "R" триггера D10.1 и фиксирует его в единичном состоянии. Теперь никакие импульсы, поступающие на вход "С" D10.1 не могут изменить его состояние.

В то же время, логическая единица на прямом выходе D10.2 начинает через резистор R5 заряжать конденсатор С6. По мере его зарядки напряжение на базе транзистора (график "Г" рис. 3) VT1 увеличивается, и через некоторое время достигает величины в 0,6 В. Это приводит к открыванию транзистора VT1 и напряжение на его коллекторе падает до уровня логического нуля. На выходе элемента D9.2 появляется единица, которая обнуляет счетчики D12-D14. Эта же единица поступает на входы элемента D9.1 и на его выходе появляется ноль, который перекидывает триггер D10.2 в нулевое положение. А тот, в свою очередь, подает логическую единицу на вход "R" D10.1 разрешая ему реагировать на импульсы поступающие на его вход "С". Логический уровень на прямом выходе D10.2 меняется на ноль и конденсатор С6 быстро разряжается через диод VD1. Напряжение на базе VT1 падает, а напряжение на его коллекторе возрастает до уровня логической единицы. Это приводит к тому, что уровень на входах обнуления счетчиков D12-D14 становится лог. 0. Теперь эти счетчики готовы считать поступающие на их входы "С" импульсы.

Все. Теперь, с поступлением первого же импульса заданной частоты начинается новый период измерения, а за ним и все остальные процессы.

Таким образом, время зарядки конденсатора С6 через резистор R9 до напряжения 0,6 В, как раз и есть время индикации, — время в течении которого показания на индикаторах неподвижны.

Для сборки частотомера потребуется 17 микросхем:

- 10 микросхем K155ИЕ2 (или K555ИЕ2),
- 1 микросхема K155ТМ2 (или K555ТМ2),
- 3 микросхемы K155ЛАЗ (или K555ЛАЗ),
- 3 микросхемы КР514ИД2.

Еще нужны будут два диода КД522 (или КД521, КД503). Один диод D9 (или ГД507, Д18). Шесть конденсаторов типа К10-7, КМ на 0,047 мкФ (или 0,033...0,068 мкФ). Два конденсатора типа К50-35, К50-6, на 220 мкФ (150-300 мкФ). Три семисегментных светодиодных цифровых индикатора типа АЛС324Б (или АЛС333Б).

Кроме того, потребуются резисторы типа МЛТ-0,25, МЛТ-0,125, ВС-025:

- на 2 кОм — 4 шт, на 1 кОм — 1 шт,
- на 2,2 кОм — 1 шт, на 3,6 кОм — 1 шт,
- на 4,3 кОм — 1 шт, на 56 кОм — 1 шт,
- на 330 Ом — 21 шт.

Транзистор КТ315 можно заменить на КТ3102.

Отдельный разговор о кварцевом резонаторе Q1. В данной схеме используется резонатор на 4 МГц, но если резонатор на такую частоту найти не удастся можно использовать и некоторые другие.

Удобнее всего резонатор на 1 МГц. Если взять его, то можно исключить из схемы счетчик D2, подав импульсы с выхода D1.3 непосредственно на вывод 14 D3.

Можно использовать кварцевый резонатор на 10 МГц. Тогда счетчик D2 необходимо включить по такой же схеме, как и D3-D8 (выходы 2 и 3 отключить от вывода 8 и соединить с минусом питания, а вывод 14 D3 перепаять на вывод 11 D2).

Если имеется резонатор на 8 МГц нужно выводы 2 и 3 D2 отключить от вывода 8 и перепаять на вывод 11, а вывод 14 D3 отключить от вывода 9 D2 и перепаять на вывод 8 D2).

Для питания частотомера потребуются сетевой стабилизированный источник питания, выдающий напряжение 5В и допускающий ток не менее 0,5 А.

Теперь можно заняться поисками необходимых деталей.

В следующем выпуске журнала будет описана сборка этого частотомера и его налаживание, приведены рисунки печатных плат и монтажные схемы.

А так же, будет подробно рассказано о том, как пользоваться этим прибором.



Идет ноябрь, скоро Новый Год, а это значит, что для всей радиоплюбительской братии настало время в срочном порядке приниматься за дело, — с паяльником в руках изобретать новые и новые "мигалки", "сверкалки", все то, без чего не может обойтись ни одна современная новогодняя ёлка, чем можно украсить праздничную дискотеку, приятно удивить гостей.  
И, главное, чтобы все это было нечто особенное, совсем не то, что в прошлом году, и уж конечно, совсем не то, что продается в магазинах.



\*\*\*\*\*

## ПЕРЕКЛЮЧАТЕЛЬ ГИРЛЯНД НА ППЗУ, С ПРОГРАММАТОРОМ

Применение ППЗУ в различных автоматах световых эффектов или переключателях ёлочных гирлянд, — не новость. Другое дело, что в таких автоматах устанавливается уже запрограммированное ППЗУ. Значит, требуется еще и программатор.

Описываемое ниже устройство объединяет в себе автомат световых эффектов, работающий на ППЗУ и программатор ППЗУ, при помощи которого можно внести в микросхему нужные световые комбинации, непосредственно, наблюдая за тем, как это будет выглядеть.

Микросхему ППЗУ желательнее установить на панельку, тогда можно будет запрограммировать несколько микросхем для разных случаев и менять их по мере необходимости.

Принципиальная схема автомата световых эффектов представлена на рисунке. ППЗУ (D3) — популярная и дешевая микросхема K155PE3. Благодаря наличию восьми выходов с её помощью можно управлять восемью различными гирляндами или светильниками. Пять входов позволяют получить 32 различные комбинации за цикл (программа переключения светильников содержит 32 шага).

Автомат имеет два режима работы — "рабочий" и "программирование". Начнем с рабочего режима. Переключатель S1 в верхнем (по схеме) положении, S3 - замкнут, S5-S12 замкнуты, источник напряжения +12V отключен. В ППЗУ D3 уже записана программа. Нажав кнопку S2 устанавливаем счетчик D2 в нулевое исходное положение. После отпускания S2 счетчик начинает считать импульсы, поступающие на его вход С от мультивибратора на элементах D1.1-D1.2. Частота импульсов этого мультивибратора устанавливается перемен-

ным резистором R2 (таким образом регулируется скорость переключения гирлянд или светильников).

Двоичные коды с выхода счетчика D2 от "00000" до "11111" последовательно поступают на входы выборки предварительного запрограммированного ППЗУ D4, и на его выходах устанавливаются логические уровни согласно внесенной в него программе.

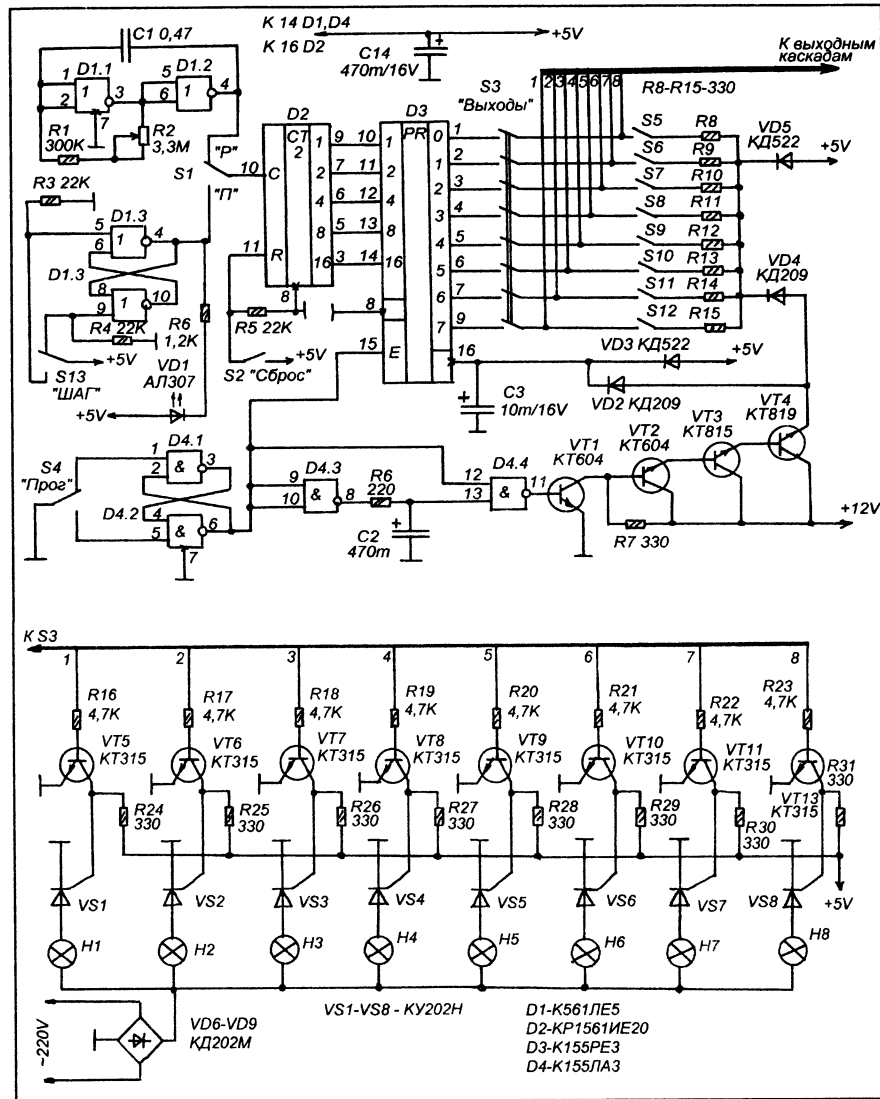
Эти логические уровни поступают на управляющие входы транзисторно-тиристорных ключей на VT5-VT12 и VS1-VS8, которые управляют зажиганием гирлянд или светильников (H1-H8). Гирлянды или светильники питаются от электросети пульсирующим напряжением через выпрямительный мост на VD6-VD9. Мощность каждого светильника может быть до 60-100 Вт.

Теперь рассмотрим режим "программирование". Переключатель S1 должен быть в нижнем (по схеме) положении, S3 - разомкнут, S5-S12 разомкнуты. Подключить источник питания напряжением +12 V.

Микросхема D4 должна быть "чистая" (без программы). Нажатием и отпусканием кнопки S2 переводим счетчик D2 на стартовую отметку. При помощи тумблеров S5-S12 включаем те светильники, которые должны гореть на первом шаге программы. После чего замыкаем S3 и нажимаем и отпускаем S4. В этот момент на формировать на элементах D4.3-D4.4 и цепочке R6 C2 формирует импульс, который транзисторы VT2-VT4, и через VT4 на микросхему ППЗУ подается повышенное напряжение питания, а так же, через S3 и замкнутые тумблеры из числа S5-S12, повышенное напряжение поступает на выходы ППЗУ, состояние которых необходимо изменить с логического нуля на единицу.

Затем, по горению светильников (или гирлянд) проверяем запись, и если запись произведена не полностью, то снова нажимаем S4.

После того как запись первого шага программы выполнена, замыкаем S3 и все S5-S12 переводим в разомкнутое положение. Затем



нажимаем и отпускаем кнопку S13. При этом зажигается и гаснет светодиод VD1, что говорит о том, что счетчик D2 перешел на второй шаг программы. Далее, описанным выше способом, вносим в ППЗУ информацию о требуемом состоянии светильников (или гирлянд) на втором шаге.

И так далее, по шагу, всего программируем 32 шага (32 постоянных светильников). Затем, когда все шаги записаны в ППЗУ, можно отключить источник +12 V, замкнуть S3 и все тумблеры S5-S12, переключить S1 в верхнее (по схеме) положение, и проверить результат.

Следует иметь в виду, что исправить ошибочно

запрограммированную K155PE3 не представляется возможным, хотя можно исправить ошибочный ноль на единицу, но не наоборот.

В данном устройстве можно использовать микросхемы других серий. Полевая логика (K561ЛЕ5, KP1561IE20) может быть серий K561, K1561, KP561, KP1561, KA561, KP561 (и другие аналогичные серии). Микросхемы K155 можно заменить аналогами K555. Вместо счетчика ...IE20 можно взять любой другой двоичный счетчик КМОП, имеющий не менее пять разрядов, например, включить последовательно оба счетчика микросхемы K561IE10, и использовать только пять младших разрядов получившегося восьмиразрядного счетчика.

Если мощности нагрузки высокие (более 100Вт на светильник), то нужно диоды VD6-VD9 поставить на радиаторы. Если нагрузка маломощная (до 50 Вт на светильник) можно тиристоры КУ202 заменить более дешевыми КУ201. Тиристоры должны быть на напряжение в закрытом состоянии не ниже 300 В (с буквами К...Н). В том случае, если имеются только низковольтные тиристоры, на напряжение, где-то 180-200 В (с буквами Д...И), то можно понизить напряжение питания гирлянд (сократив число лампочек) до 160-170 В, а выпрями-

тельный мост VD6-VD9 заменить однополупериодным выпрямителем на одном диоде.

Переключатель на восемь направлений - S3, это модульный П2К с модулем на восемь направлений, и независимой фиксацией. S1, S5-S12 - микротумблеры, но их, конечно, можно тоже заменить модульными П2К с независимой фиксацией. S4 и S13 — кнопки без фиксации.

Диоды КД209 заменяемы на КД105, Д226, КД226. Диоды КД522 заменяемы на любые аналоги. В принципе, вместо всех КД522 можно использовать тоже КД209.

Транзистор КТ604 можно заменить на КТ603, КТ608, КТ503, КТ815. Транзистор КТ815 можно заменить на КТ817, КТ807. Транзистор КТ819 можно заменить на КТ805.

Светодиод - любого типа, видимого свечения.

Каравкин В.

#### Литература :

1. Радиошкола "Цифровые микросхемы "ТТЛ" (занятия №23), ж. Радиоконструктор 06-2002.
2. Ю.Панченко "Бегущие огни с расширенными возможностями", ж. В помощь радиолюбителю, №94.

## ПЕРЕКЛЮЧАТЕЛЬ ТРЕХ ГИРЛЯНД "БЕГУЩИЕ ОГНИ"

"Бегущие огни" — пожалуй, самый популярный световой эффект, который используется в оформлении новогодней ёлки. Здесь описывается еще один простой переключатель гирлянд, работающий по такому алгоритму.

Переключатель выполнен на наиболее доступных, в настоящее время, деталях, таких как микросхема K155ЛА3 и тиристоры КУ202Л. Принципиальная схема показана на рисунке. Задающий генератор на элементе D1.1 и транзисторе VT1 вырабатывает импульсы с периодом около 5-10 секунд, которые управляют трехфазным мультивибратором, построенным на остальных трех логических элементах микросхемы K155ЛА3. Алгоритм переключения гирлянд немного отличается от чистого эффекта "бегущего огня", тем, что есть четвертая фаза, в которой все гирлянды светятся одновременно, затем следуют фазы бегущего огня, и затем, снова одновременное свечение.

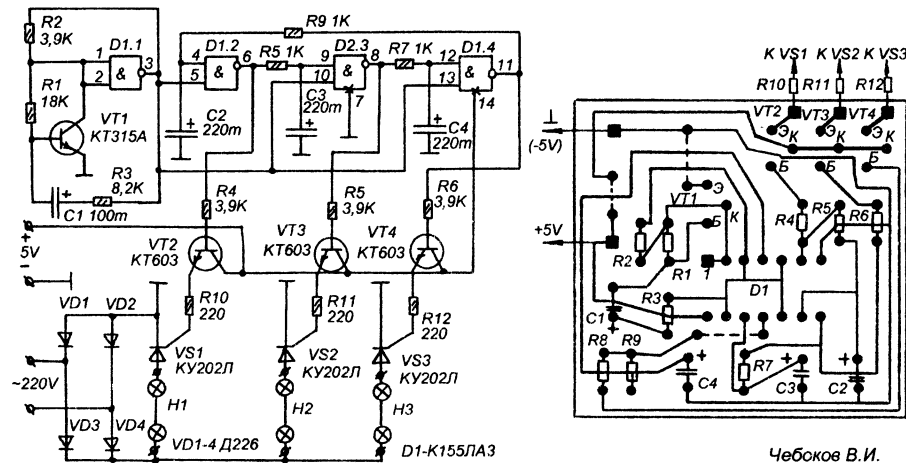
Недостаток схемы в том, что быстрота

переключения никак не регулируется.

Все детали переключателя, кроме тиристоров и выпрямительного моста монтируются на малогабаритной печатной плате из фольгированного стеклотекстолита. На рисунке приводится монтажная схема этой печатной платы, на которой расположение дорожек и деталей показано одновременно. Монтажная схема показывает плату со стороны печатных дорожек, а символы деталей, как-бы, просвечивают сквозь стеклотекстолит.

Микросхему K155ЛА3 можно заменить на K555ЛА3. Тиристоры КУ202Л можно заменить на КУ202 с буквенными индексами от "К" до "Н" (на напряжение не ниже 300 В). Относительно старые диоды Д226 можно заменить более современными типа КД209. Если мощность каждой гирлянды будет более 100 Вт, то диоды нужны помощнее. При мощности каждой гирлянды менее 25 Вт можно тиристоры КУ202 заменить на КУ201 (с аналогичными буквенными индексами).

Транзисторы КТ603 можно заменить на КТ604, КТ503, КТ815, или даже на КТ315, но, в этом случае, возникает риск их перегорания.



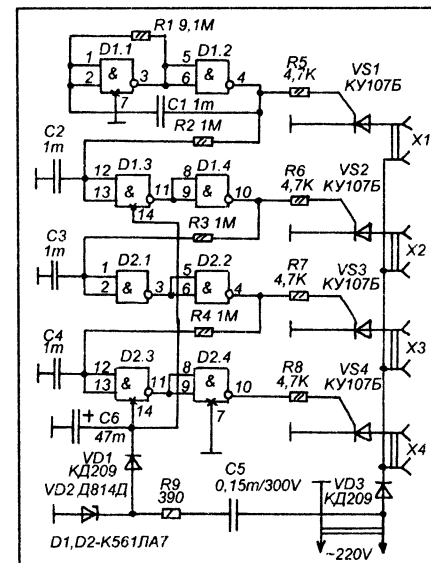
Чебоков В.И.

## ПЕРЕКЛЮЧАТЕЛЬ ЧЕТЫРЕХ ГИРЛЯНД

Этот переключатель выполнен на двух микросхемах K561ЛА7, он предназначен для переключения четырех гирлянд, воспроизводя эффект заполнения, при котором сначала все гирлянды погашены, затем, они последовательно зажигаются и остаются гореть (сначала одна, потом две, потом три, и в конце - четыре). Затем, четыре гирлянды горят некоторое время вместе, а потом, начинают последовательно гаснуть, по одной, в том же порядке, как и зажигались. После того, как погаснут все четыре, весь процесс повторяется. Если гирлянды расположить как-бы этажами, то получится такое, последовательное поэтажное включение всех гирлянд, а затем, их такое же гашение.

Такой переключатель хорош для небольшой домашней ёлки. Он рассчитан на переключение маломощных гирлянд, составленных из последовательно включенных малогабаритных низковольтных лампочек (по 14 штук лампочек на 13,5 В x 0,068 А). Поэтому выходные каскады выполнены на маломощных тиристорах типа КУ107.

Такт работы схемы задает мультивибратор на D1.1 и D1.2. Он вырабатывает импульсы с периодом около 6-8 секунд. С наступлением положительного полупериода, на выходе



элемента D1.2 появляется логическая единица. Это приводит к зажиганию первой гирлянды. Одновременно начинается зарядка C2 через резистор R2, и спустя некоторое время, напряжение на C2 достигает логической единицы. На выходе D1.4 устанавливается единица и зажи-

гается вторая гирлянда. Далее, начинается зарядка C3 через R3, и спустя некоторое время, единица появляется на выходе D2.2, а это приводит к зажиганию третьей гирлянды. В то же время, начинается зарядка C4 через R4, и спустя некоторое время, появляется единица на выходе D2.4, - зажигается четвертая гирлянда.

Этот процесс последовательного зажигания немного короче продолжительности положительного полупериода импульсов, вырабатываемых мультивибратором, поэтому, некоторое время все четыре гирлянды остаются включенными.

Далее, когда мультивибратор D1.1-D1.2 переходит на другой полупериод, на выходе D1.2 появляется логический ноль. Первая гирлянда гаснет, и начинается разрядка конденсатора C2 через резистор R2. Как только напряжение на C2 достигнет порогового минимума, на выходе D1.4 установится ноль и погаснет вторая гирлянда. Теперь начинает разряжаться C3 через R3 и, после его разрядки, гаснет третья гирлянда. А затем, начинается разрядка C4 через R4. В конечном итоге последняя гирлянда тоже гаснет. Спустя небольшое время, мультивибратор переходит на положительную посылку и весь описанный процесс по последовательному зажиганию и такому же последовательному гашению гирлянд, повторится.

Питается переключатель от бестрансформаторного

источника питания, состоящего из гасящего конденсатора C5 и стабилизированного выпрямителя на VD1 и VD2. Питание на гирлянды поступает через однополупериодный выпрямитель на диоде VD3. Поэтому эффективное значение напряжения, поступающего на гирлянды составляет около 170 В. Это значит, что если использовать "фабричные" елочные гирлянды из последовательно соединенных низковольтных ламп, то нужно либо мириться с тем, что их яркость будет ниже номинальной, либо исключить около 20% ламп из каждой гирлянды (укоротив гирлянду на некоторое число ламп).

Тиристоры КУ107Б можно заменить на КУ107А, КУ107Ж, КУ101Ж. Стабилитрон — на напряжение 7-14 В, лучше в металлическом корпусе. КД209 можно заменить на КД105. Вместо микросхем К561ЛА7 можно использовать две любые другие микросхемы серий К561, К1561, КА561, содержащие, в сумме, не менее восьми инверторов.

Если нужно переключать всего три гирлянды, то можно обойтись одной микросхемой типа К561ЛН2, исключив элементы D2.3, D2.4, C4, R4, R8, VS4.

Переключатель смонтирован в мыльнице объемным способом. Основные детали приклеены к дну или стенкам мыльницы при помощи клея "Момент-1М".

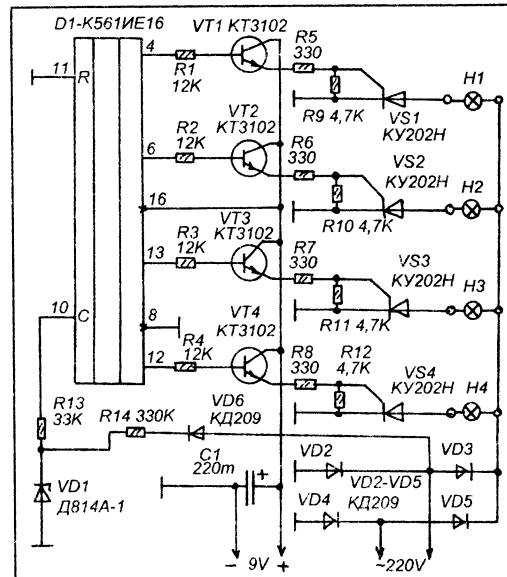
## "ДВОИЧНЫЙ" ПЕРЕКЛЮЧАТЕЛЬ ГИРЛЯНД

Этот простой автомат световых эффектов переключает четыре гирлянды по алгоритму двоичного счетчика. Он и построен на основе счетчика, к четырем выходам которого подключены транзисторно-тиристорные управляющие ключи.

Принципиальная схема показана на рисунке. Ее работа пояснений не требует. Скорость переключения гирлянд задается электросетью и составляет 1,5625 Гц. Благодаря синхронизации от сети схема получилась очень простой, построенной на одной микросхеме.

При диодах КД209 в выпрямителе суммарная мощность гирлянд не должна быть более 150Вт, однако, эти тиристоры выдерживают мощность до 1000 Вт, так что, если нужны большие мощности, нужно только выпрямитель собрать на более мощных диодах.

Переключатель собран на малогабаритной печатной плате. Тиристоры закреплены на стенке корпуса. Низковольтное питание — от любого сетевого адаптера с выходом 8-12 В.

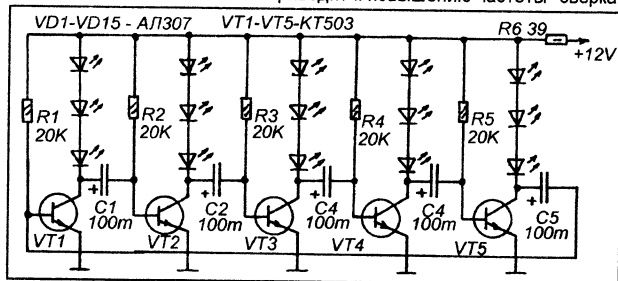


## СВЕРКАЮЩАЯ "ЗВЕЗДОЧКА"

На верхушку новогодней елки обычно надевают пластмассовую звездочку или снежинку. Часто, в ней имеется лампочка, которую подключают к общей схеме гирлянд.

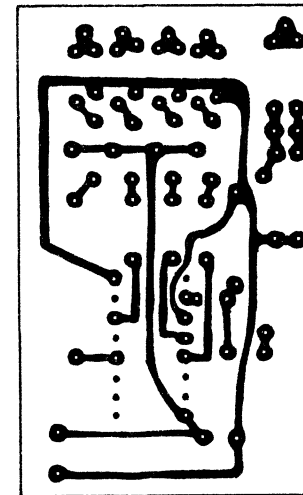
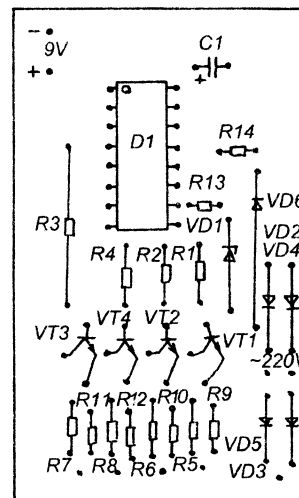
Звездочка, предложенная здесь, отличается тем, что её нужно подключать к отдельному источнику постоянного напряжения (10-15 В), и при этом, она сверкает и переливается разными цветами (в зависимости от цветов установленных в ней светодиодов). В основе схемы лежит транзисторный пятифазный мультивибратор. Частота "сверкания" зависит от емкости конденсаторов C1-C5. Следует иметь в виду, что ток потребления светодиодами тоже имеет значение. Чтобы

обеспечить яркое свечение светодиодов повышенной яркости (они потребляют большой ток) нужно уменьшать номиналы резисторов R1-R5, но это приводит к повышению частоты "сверка-



ния", поэтому нужно, одновременно с уменьшением сопротивлений R1-R5 увеличивать и емкости этих конденсаторов.

С целью повышения яркости светодиоды можно заменить миниатюрными маломощными низковольтными лампочками (с проволочными выводами), но это потребует изменения номиналов резисторов и конденсаторов.



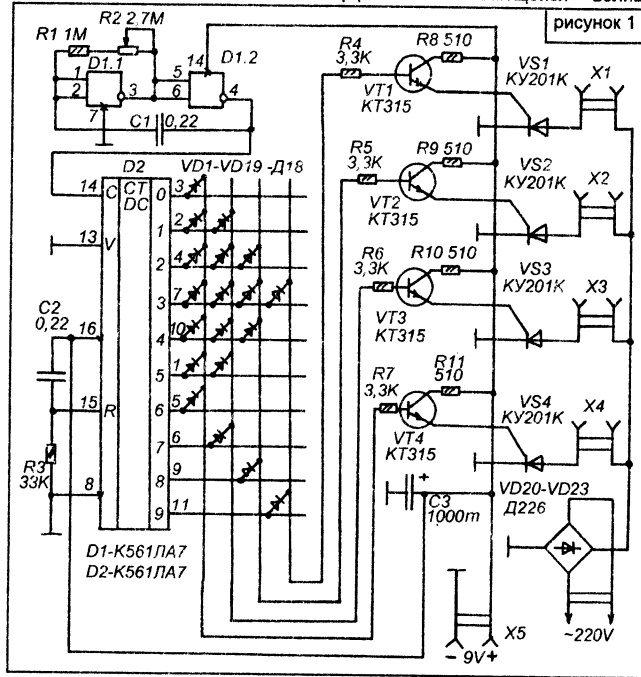
# ПЕРЕКЛЮЧАТЕЛЬ ГИРЛЯНД НА ДИОДНОМ ПЗУ

Микросхемы ППЗУ и ОЗУ все же недостаточно доступны, и поэтому, не всегда есть возможность собрать автомат световых эффектов, программу которого можно задавать произвольно, не будучи зависимым от жесткой логики. Если гирлянд немного, не более четырех, а шагов программы не более десяти, то программное устройство можно выполнить на простых диодах, самых дешевых, какие удастся приобрести. Тогда программу работы светового автомата можно будет задавать накручивая или напаявая диоды на контактные штыри программного блока. Если же в вашем распоряжении есть достаточно большое количество двухконтактных гнезд и соответствующих им штеккеров, то можно сделать такой программный блок, программу которого можно будет задавать перестановкой фишек.

Принципиальная схема такого устройства на десять шагов и четыре гирлянды показана на рисунке 1. Схема проста — мультивибратор и десятичный счетчик, на выходе которого включена диодная десятичная матрица на четыре выхода. К выходам матрицы подключены транзисторно-тиристорные ключи, управляющие гирляндами.

В узлах пересечения десяти адресных шин и четырех шин данных устанавливаются диоды, при помощи которых и происходит выбор того какой (или какие) гирлянды на данном шаге программы должны быть включены. Если диоды установить так, как показано на схеме, то программа будет такая: сначала горит только первая гирлянда, затем первая и вторая, затем первая вторая и третья, затем все четыре. Далее, гаснет четвертая, затем

погашены четвертая и третья, затем погашены четвертая, третья и вторая. После гирлянды последовательно переключаются. И далее все повторяется. Получается как бы эффект накручивающейся волны.

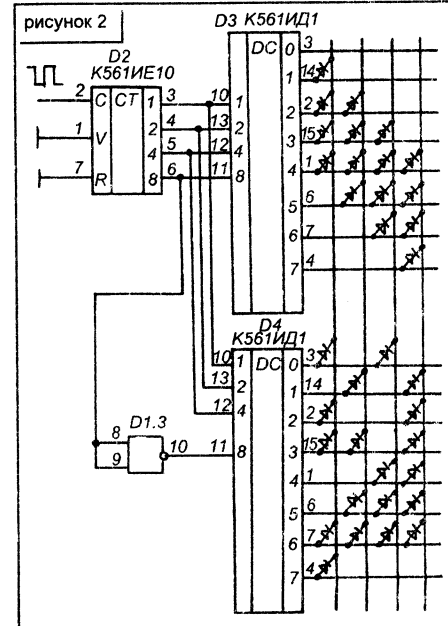


заканчивающийся отдельными брызгами. Установив диоды иначе можно получить любой другой эффект.

Устанавливая диоды необходимо соблюдать их полярность, — все они должны быть подключены анодами к адресным шинам (к выходам счетчика).

Если установить 14-контактный разъем, десять контактов которого соединить с выходами счетчика, а четыре — с входами транзисторно-тиристорных ключей, то можно диоды распаявать на ответной части разъема. И имея несколько таких ответных частей, менять программу просто заменяя вынимаемая из разъема одну ответную часть, и вставляя другую, с другой распайкой диодов. В таком случае получается аналог сменных ППЗУ, устанавливаемых в разъемные панельки.

Диоды для задания программы — практически любые. Это могут быть Д9, Д2, КД102-105, КД209, КД208, Д226, Д7, КД226, Д220, Д223,



Д18, Д20, КД503-522 и многие другие. Нельзя использовать только стабилитроны и диоды с слишком большим прямым сопротивлением (высоковольтные выпрямительные).

# ТИРИСТОРНЫЙ ПЕРЕКЛЮЧАТЕЛЬ ТРЕХ ГИРЛЯНД

Этот переключатель предназначен для управления тремя гирляндами мощностью до 200 Вт каждая. Скорость переключения зависит от сопротивлений резисторов R1, R3, R5 и емкости конденсаторов C1-C3.

Диоды КД202 могут быть с буквенными индексами от "Ж" до "Р", а также диоды КД233, КД234. Диоды Д226 с буквенными индексами "Б" - "Г", их можно заменить диодами КД209. Тиристоры КУ201 можно заменить аналогичными КУ202.

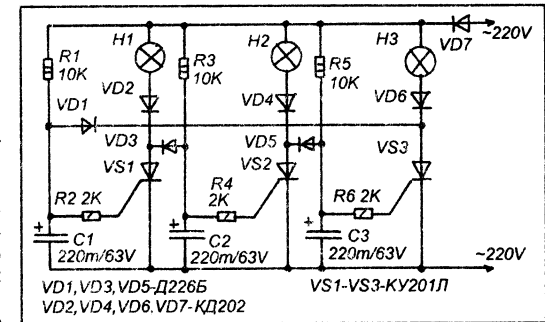
Тиристоры — любые КУ201 или КУ202 на напряжение не ниже 300 В. То же самое касается и выпрямительных диодов. Цифровая часть переключателя гирлянд питается от сетевого адаптера для карманных радиоприемников, напряжением 5...14 В.

Можно увеличить число шагов программы до 16-ти, если собрать логический узел по схеме, показанной на рисунке 2. Здесь используется двоичный четырехразрядный счетчик и дешифратор на 16, составленный из двух микросхем К561ИД1. В результате диодное ПЗУ имеет 16 адресных входов, соответственно, и программа имеет 16 шагов.

Этот переключатель гирлянд эксплуатируется автором с 1993 года по сей час, и за это время зарекомендовал себя как надежное и простое устройство. Всего было собрано три варианта переключателя — с диодами, распаянными на контактных штырьках, с фишками, сделанными из дешевых телевизионных антенных разъемов, и последний вариант, — с разъемом и набором ответных частей типа "SCART" (для видеотехники).

Если тиристоры будут неуверенно закрываться (будет наблюдаться подсветка гирлянд, когда они не должны гореть) нужно между управляющими электродами тиристоров и общим минусом питания включить резисторы на 2...10 кОм (сопротивление подобрать экспериментально).

Льжин Р.



# АВТОМАТ СВЕТОВЫХ ЭФФЕКТОВ ДЛЯ ОБСЛУЖИВАНИЯ ПРАЗДНИЧНЫХ МЕРОПРИЯТИЙ

выходов КМОП счетчика K561IE16. В результате, входное сопротивление каждого модуля, по адресной шине, стремится к бесконечности и, поэтому, адресные входы модулей, практически не нагружают выходы счетчика D2, допуская параллельное подключение адресных входов очень большого количества модулей.

С выходов буферов D3 и D4 коды поступают на адресные входы ППЗУ D5. Выходные логические уровни ППЗУ D5 поступают на управляющие входы выходных каскадов.

Резисторы R4-R7 служат для создания более низкого уровня логической единицы, чем обеспечивает выход K556PT4. Логическая единица на выходе D5 приводит к открытию соответствующего транзистора, что вызывает зажигание светодиода оптопары (D6-D9). Маломощный симистор оптопары открывается и подает на управляющий электрод мощного выходного симистора (VS1-VS3) отпирающий ток. Гирлянда или прожектор включается.

Таким образом, включение нагрузки — единица на соответствующем выходе ППЗУ, а выключение — ноль.

Симисторы КУ208Г могут коммутировать нагрузки мощностью до 200-300 Вт, без установки на радиаторы. При мощности нагрузки 300...3000 Вт радиатор требуется, и естественно, чем больше мощность, тем требуется больше площадь поверхности радиатора.

Мощность источника питания +5V тоже имеет значение. Дело в том, что один модуль потребляет от источника +5V ток до 200 мА. Ток потребления автомата, имеющего несколько модулей увеличивается пропорционально и при большом количестве модулей может составить несколько ампер.

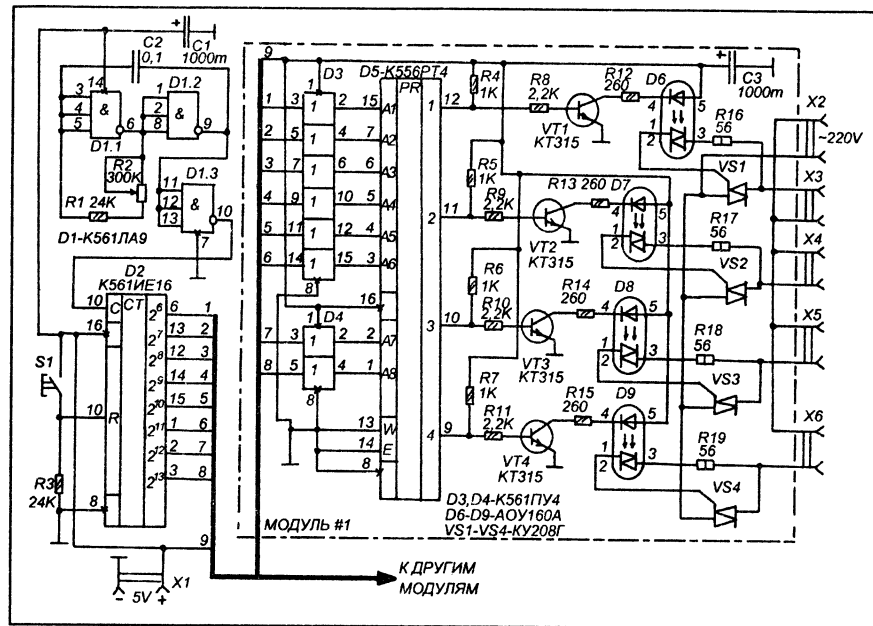
Составляя программу для этого автомата, нужно разбить её на отдельные блоки для каждого модуля, учитывая что каждый модуль, независимо от того первый он или последний, работает на протяжении всего программного цикла, составляющего 256 адресных позиций.

Микросхему K561IA9 можно заменить любой микросхемой серии K561, K1561, KA561, имеющей не менее трех инверторов. Если нет микросхем K561ПУ4 их можно заменить микросхемами K561ЛН2 или K561ЛЕ5, K561ЛА7 (любыми двумя микросхемами серий K561, K1561, KA561, дающих вместе не менее восьми инверторов). Но, в этом случае, поступающий на адресные входы ППЗУ код инвертируется, и это необходимо будет учесть при составлении программы прошивки ППЗУ.

Автомат световых эффектов построен по простой, можно даже сказать типовой, схеме. Имеется мультивибратор, частоту которого можно регулировать переменным резистором, чтобы менять скорость переключения гирлянд или прожекторов. Импульсы от мультивибратора поступают на адресные входы ППЗУ, которые и определяют алгоритм переключения. Особенность в том, что выходы достаточно мощные, и могут управлять нагрузками мощностью более 1000-2000 Вт. При помощи такого автомата можно обеспечить светоформление новогодней елки, установленной в Доме Культуры, в холле предприятия, на площади, в парке, в других публичных местах. Количество переключаемых гирлянд можно наращивать, практически бесконечно, подключая новые и новые модули ППЗУ с коммутирующими цепями (на схеме показан только один такой модуль). Применение буферных усилителей в каждом модуле ППЗУ, установленных между адресными входами и ППЗУ и выходами счетчика, снимает всякие ограничения по нагрузочной способности выходов счетчика, и дает возможность подключения практически неограниченного числа модулей.

Принципиальная схема автомата показана на рисунке. Мультивибратор на микросхеме D1 вырабатывает тактовые импульсы частотой, примерно, в пределах 20-200 Гц. Импульсы с его выхода поступают на вход программного счетчика D2, который одновременно выполняет две функции. Во-первых, до своего разряда  $2^6$  он, фактически, работает предварительным делителем частоты на 128. После разряда  $2^6$  он уже выполняет функции задатчика адресов ППЗУ модулей. Двоичный код с его выходов (разряды от  $2^6$  до  $2^{13}$ ) поступает на входы модулей ППЗУ и выходных каскадов, которых, как уже отмечалось, может быть неограниченное число.

На рисунке приводится схема только одного модуля. Коды с выходов счетчика поступают на входы буферных усилителей на микросхемах D3 и D4 (K561ПУ4). Эти микросхемы аналогичны, по своим параметрам, более известной K561ЛН2, но отличаются от неё тем, что не инвертируют. В данном случае, D3 и D4 обеспечивают развязку низкомных входов ТТЛ микросхемы ППЗУ K556PT4 и высокоомных



Счетчик K561IE16 можно заменить любым аналогом серий K1561, KA561 или импортным аналогом. Можно использовать микросхему K561IE10, включив оба её счетчика по схеме последовательного счета (чтобы получить восьмиразрядный счетчик), но это потребует

изменить номиналы RC-цепи мультивибратора, поскольку предварительного деления частоты, в этом случае, не будет. И мультивибратор должен будет вырабатывать частоту в 128 раз ниже, чем с K561IE16.

Маслов Д.

## ПЕРЕКЛЮЧАТЕЛЬ ГИРЛЯНД : "БЕГУЩИЙ СВЕТ / БЕГУЩАЯ ТЕНЬ"

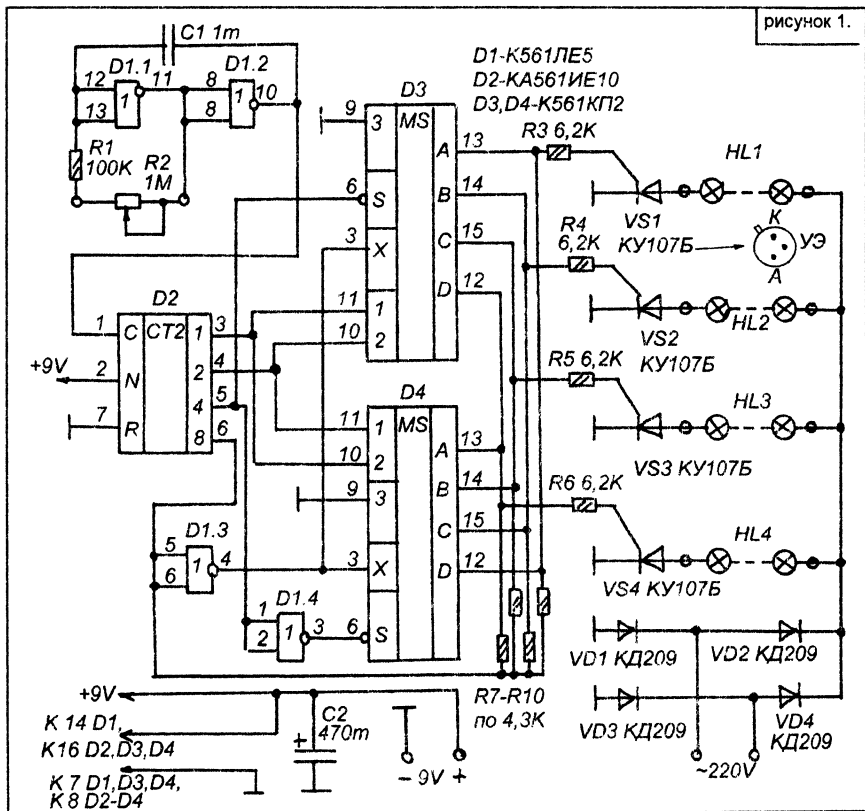
Переключатель предназначен для управления четырьмя стандартными елочными гирляндами малой мощности, на 220 В. Он реализует четыре световых эффекта, перебирая их последовательно. Сначала "бегущий свет", сначала в одном направлении, затем в обратном. Затем "бегущая тень", тоже, сначала в одном направлении, затем в обратном. И так далее. Если гирлянды расположить в разных ярусах елки, и подключить их упорядоченно, то получаются именно такие эффекты.

Переключатель выполнен на микросхемах серии K561 и потребляет минимальную мощность.

Функционально, схема прибора состоит из тактового генератора, от частоты импульсов которого зависит

быстрота переключения гирлянд, двоичного счетчика, командного устройства и четырех выходных каскадов.

Мультивибратор выполнен на двух элементах микросхемы K561ЛЕ5. В качестве двоичного счетчика используется один из счетчиков микросхемы KA561IE10 (второй счетчик не используется, но его можно приспособить для переключения, по схеме двоичного кода, четырех лампочек, например, установленных в верхушке елки). Командное устройство представляет собой преобразователь двоичного кода счетчика в набор логических уровней



рисунки 1.

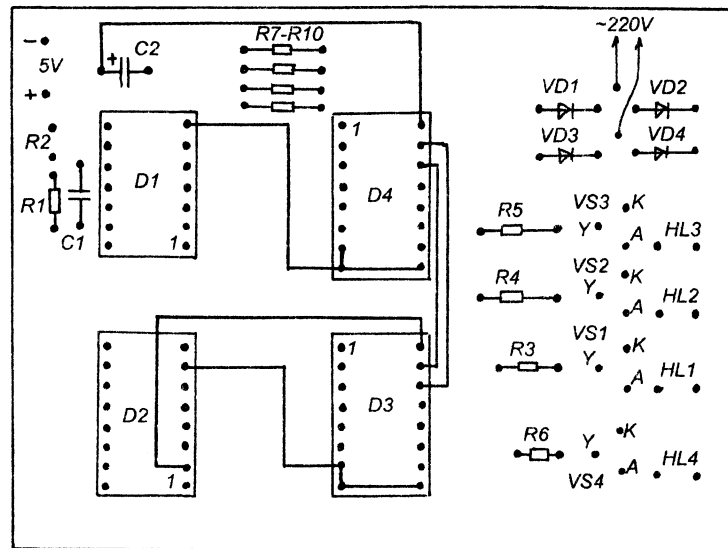
для управления выходными каскадами, выполненный на двух мультиплексорах К561КП2 и двух других элементах микросхемы К561ЛЕ5.

Выходные каскады построены на тиристорах VS1-VS4. Диодный мост VD1-VD4 необходим, чтобы обеспечить номинальную яркость свечения ламп гирлянд (без него яркость будет понижена, потому что, тиристоры будут открываться только на положительных полуволнах сетевого напряжения).

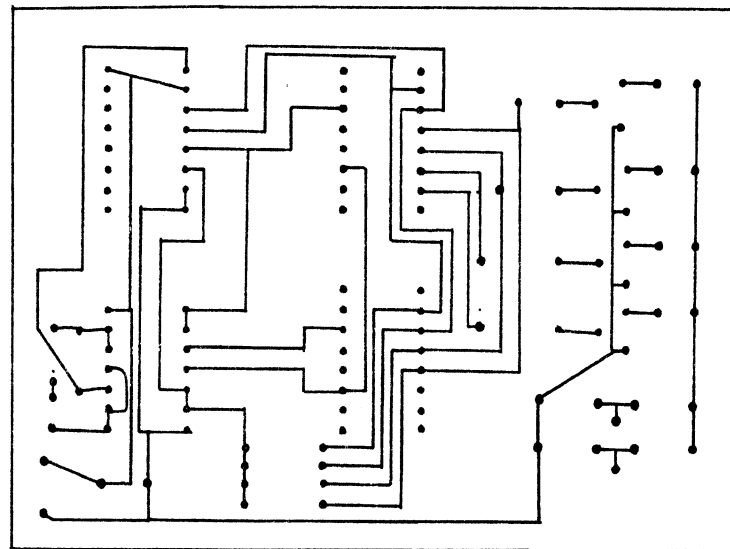
Принципиальная схема приводится на рис. 1. Задающий генератор выполнен на элементах D1.1 и D1.2. Его частота регулируется переменным резистором R2. Импульсы с выхода генератора поступают на счетный вход счетчика D2. Двоичный код с его двух младших разрядов поступает на управляющие входы мультиплексоров (на старшие входы управления мультиплексоров поданы нули, чтобы

мультиплексоры работали только на четыре выхода).

Выходы мультиплексоров D3 и D4 соединены вместе, так что, при работе D3 идет переключение тиристоров начиная с VS1 и заканчивая VS4. При работе D3 переключение идет в обратном направлении (VS4 → VS1). Это дает возможность, воздействуя на стробирующие входы мультиплексоров менять направление движения "бегущего света" (или "бегущей тени"). Выбор мультиплексора (выбор направления переключения) производится третьим выходом счетчика при помощи инвертора D1.4. Работает тот мультиплексор, на вывод 6 которого в данный момент поступает ноль. Таким образом, на кодах от "0000" до "0011" работает D3 и переключение гирлянд происходит в прямом направлении. На кодах от "0100" до "0111" работает D4, и переключение происходит в обратном направлении.



рисунки 2



рисунки 3

Для переключения режимов "бегущий свет" и "бегущая тень" используется старший выход счетчика D2. Пока на нем ноль (коды от "0000" до "0111" резисторы R7-R10 под нулевым потенциалом, а на входы "X" мультиплексоров подается единица (с выхода D1.3). Поэтому

активным выходным уровнем мультиплексоров является единица, и воспроизводится эффект бегущего света. При кодах на выходах счетчика от "1000" до "1111" логический уровень на старшем выходе счетчика - "1". Это ставит резисторы R7-R10 под положительный потенциал, а

на входы "X" мультиплексоров подается нуль. Поэтому, активными уровнями на выходах D3 и D4 становятся нули, и воспроизводится эффект "бегущей тени".

Устройство смонтировано на небольшой печатной плате из фольгированного стеклотекстолита с двухсторонним расположением печатных дорожек.

Тиристоры КУ107 относительно редкие, поэтому, при невозможности их приобретения, их можно заменить более доступными высоковольтными транзисторами КТ940А, применяемыми в выходных каскадах блоков цветности отечественных цветных телевизоров. Транзисторы паяются в те же отверстия, что и тиристоры. Базой — вместо управляющего электро-

да, эмиттером — вместо катода, и коллектором — вместо анода.

Транзисторные выходные каскады могут работать с нагрузками мощностью не более 15 Вт. Этому требованию отвечают многие елочные гирлянды на 220 В, имеющиеся в широкой продаже, составленные из низковольтных маломощных лампочек, включенных последовательно. Тем не менее, даже с такими слабыми нагрузками, транзисторы КТ940А будут нагреваться, поэтому для них необходимо предусмотреть небольшие пластинчатые радиаторы.

Ярцев В.

## ЗАДАЮЩИЙ ГЕНЕРАТОР ДЛЯ АВТОМАТА СВЕТОВЫХ ЭФФЕКТОВ

Обычно, задающий генератор автомата световых эффектов, построенного на основе счетчика, представляет собой простой мультивибратор, частоту которого можно регулировать при помощи переменного резистора.

Работу светового автомата можно сделать значительно интересней, если частоту задающего генератора будет задавать не RC-цепь, а сигнал напряжения 3Ч, поданного, например, с выхода магнитофона или аудиоцентра. Тогда, образуется зависимость скорости переключения источников света (гирлянд) от средней тональности звукового сигнала. При низкой тональности гирлянды переключаются медленнее, а при высокой — быстрее.

Основные составляющие звуковой музыкальной программы, обычно лежат в частотном диапазоне от 300 Гц до 3000 Гц. Если этот сигнал преобразовать в импульсный, и подать на вход счетчика, имеющего коэффициент деления 512, то частота переключения гирлянд при воспроизведении музыкальной программы будет меняться от долей герц до нескольких герц.

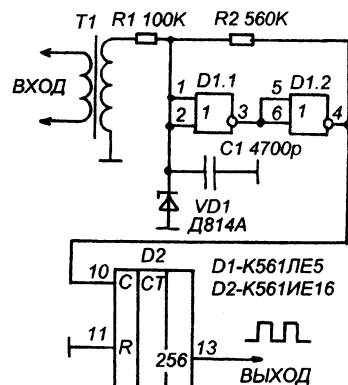
На рисунке в тексте приводится схема такого генератора, построенного на основе двоичного счетчика и триггера Шмитта, преобразующего звуковой сигнал в прямоугольные импульсы.

Промежуточный трансформатор Т1 выполняет две функции, во-первых, он повышает напряжение 3Ч, которое снимается параллельно

акустической системы аудиоаппарата, являющегося источником сигнала, во-вторых, трансформатор обеспечивает развязку по постоянному току между аудиоаппаратом и автоматом световых эффектов, который может иметь гальваническую связь с электросетью.

С повышающей обмотки Т1 напряжение 3Ч поступает на триггер Шмитта на D1.1 и D1.2, формирующий прямоугольные импульсы логического уровня. Стабилитрон защищает вход микросхемы по напряжению.

После триггера Шмитта следует счетчик D2, который делит входную частоту на 512. Импульсы с выхода этого счетчика подаются на счетчик автомата световых эффектов.



Трансформатор Т1 — переходной трансформатор от радиоточки, включенный низкоомной обмоткой к усилителю, а высокоомной к D1.1.

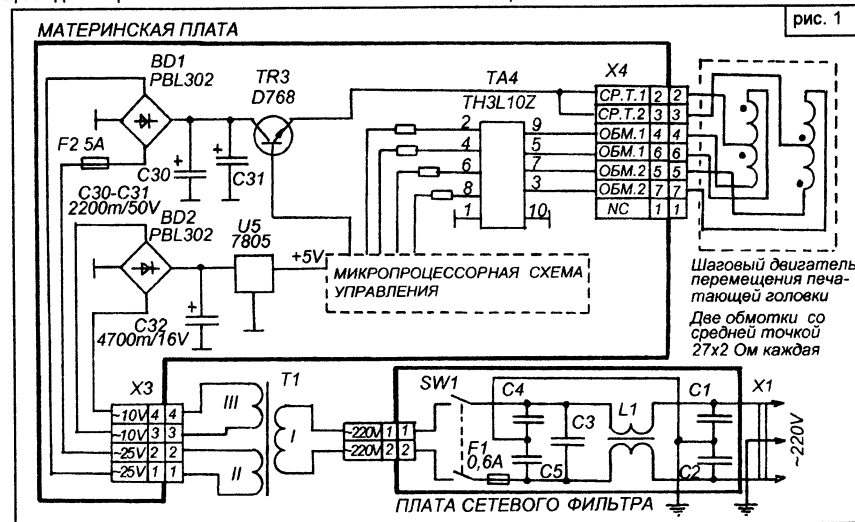
РЕМОНТ

## РЕМОНТ ПРИНТЕРА "HYUNDAI HDP-920"

"HYUNDAI HDP-920" - это матричный 9-игольный принтер формата А3 со скоростью печати около 150 зн./сек. и питанием от сети переменного тока напряжением 220 В. Как показывает практика, эта модель чувствительна к величине питающего напряжения и особенно к его скачкам. Чаще всего выходят из строя цепи управления двигателем перемещения печатающей головки и сам двигатель. Фрагмент принципиальной электрической схемы принтера "HYUNDAI HDP - 920" приведен на рис. 1.

которых - со средней точкой). Сопротивление каждой обмотки - 2X27 Ом. Двигатель вала подачи бумаги имеет аналогичное строение, но сопротивление обмоток - 2x36 Ом.

Характерными признаками проявления неисправности следующие: печатающая головка пытается позиционироваться в исходное крайнее левое положение, но после двух-трех попыток останавливается недоехав; попытка сопровождается характерным скрежещущим звуком, загорается световой индикатор "ALARM". В некоторых случаях головка и не пытается позиционироваться и сразу загорается индикатор "ALARM". Иногда принтер при включении вообще "не подает признаков жизни" - ни один из световых индикаторов не горит; это, как правило, свидетельствует о неисправности сетевого выключателя SW1



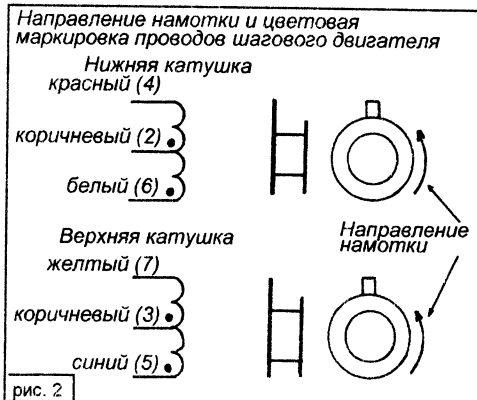
Электрическая часть принтера размещена на двух печатных платах. На одной плате расположен сетевой фильтр с предохранителем и выключателем питания, на второй (материнской) - микропроцессорная схема управления со вторичными источниками питания. Элементы BD2, C32 и U15 (интегральный стабилизатор 7805) образуют источник напряжения +5В, питающий микропроцессорную схему управления. Элементы BD1, C30, C31 образуют источник +25В, питающий двигатель перемещения печатающей головки, а также двигатель вала подачи бумаги (на схеме не показан). Двигатель перемещения печатающей головки - это четырехфазный шаговый двигатель, имеющий две обмотки (каждая из

или предохранителя F1. В этом случае следует почистить контакты выключателя (он легко разбирается) или заменить предохранитель. Если после этих манипуляций принтер "ожил", но каретка с головкой не может занять исходное положение - следует выключить принтер и убедиться в отсутствии посторонних предметов в механизме перемещения головки с кареткой.

Иногда позиционированию может препятствовать картридж принтера (красящая лента подтормаживается вращающимися деталями тракта подачи картриджа). Следует снять картридж и, покрутив ручку подачи красящей ленты, убедиться ее свободной протяжке. Если лента застрянет, необходимо

разобрать картридж (это легко сделать) и, добившись свободной протяжки ленты, закрыть его. Может случиться и так, что из печатающей головки выступают одна или несколько печатающих иглолек; лента цепляется за них и позиционирование не может быть осуществлено. Иглолек могут выступать за фронтальную плоскость головки из-за того, что ее внутреннее пространство (где движутся иглолки) забито пастой, состоящей из бумажной пыли, частиц ленты и красящего вещества ленты. Со временем эта паста загустевает, уплотняется и начинает мешать свободному ходу иглолек. В более скоростных моделях принтеров (например, EPSON DFX-8000) это может привести даже к их поломке. Поэтому при необходимости нужно аккуратно почистить головку и добиться того, чтобы иглолки не выступали за фронтальную ее плоскость (при этом может понадобиться полная разборка головки). Для чистки удобно использовать длинный тонкий предмет (например, иглолку от шприца) и тканевую салфетку. Если после этих манипуляций позиционирование все равно не осуществляется - неисправность, скорее всего, присутствует в материнской плате. Необходимо проверить предохранитель F2 (5A). Применение всякого рода "жучков" может привести к выходу из строя шагового двигателя и других элементов. Если после замены предохранитель сразу же перегорает - необходимо проверить диодный мост BD1, конденсаторы фильтра C30, C31, транзистор TR3 типа D768 (это составной транзистор с защитным диодом и базоземиттерным резистором), транзисторную сборку TH3L10Z, управляющую шаговым двигателем (ее схема приведена на рис. 2) и сам шаговый двигатель. Необходимо проверить также элементы источника +5В.

Транзисторная сборка представляет собой четыре ключа, каждый из которых коммутирует половину одной из обмоток, соединяя один из ее выводов с общим проводом (рис. 1); питающее напряжение +25В подается на средние точки обмоток (контакты 2,3 разъема X4). Каждый ключ представляет собой составной транзистор с защитным диодом и базоземиттерным резистором. При выходе из строя транзистора D768 его можно заменить отечественным аналогом - транзистором КТ829А. Сборку можно заменить четырьмя транзисторами КТ829А, диодные мосты - дискретными диодами, например, КД202А. Может иметь место случай, когда часть ключей в сборке исправна; в этом случае



необходимо осторожно отогнуть ее и перекусить бокорезами выводы неисправных ключей, после чего аккуратно выпаять остатки выводов. Ключ (равно как и транзистор TR3) можно однозначно считать неисправным, если сопротивление коллектор - эмиттер мало или равно нулю в обоих направлениях. При замене сборки транзисторы КТ829А можно наклеить каким-либо быстросохнущим клеем (например, "SUPER GLUE") на основании из какого-нибудь изоляционного материала, которое, в свою очередь, можно приклеить к торцам сборок TA1 - TA3, управляющих электромагнитами печатающей головки и гибкими проводниками соединить электроды транзисторов с нужными точками на печатной плате. Перед установкой транзистора КТ829 следует убедиться в отсутствии утечки (сопротивление коллектор - эмиттер должно быть велико). Встречались случаи, когда транзисторы последних лет выпуска имели недопустимо большую утечку.

Особое внимание следует уделить проверке шагового двигателя. Если сопротивление обмоток отличается от номинального (например, 10 или 20 Ом), то это свидетельствует о межвитковом замыкании и тогда нужно обмотку необходимо перемотать. Вал двигателя должен вращаться (принимать ряд дискретных положений) в обе стороны без особых усилий. При необходимости перемотки следует аккуратно разобрать двигатель; верхняя и нижняя чашки корпуса соединены в четырех местах по срединной линии. Осторожно постукивая по острому предмету (отвертке или ножу), помещенному в место стыка, необходимо рассоединить все четыре соединения, после чего аккуратно вынуть металлический диск с отогнутыми вверх и вниз метал-

лическими лепестками, чтобы получить доступ к катушкам с обмотками. Каждая обмотка должна содержать 2x420 витков провода ПЭВ-2 0,2, мотать следует в два провода, соединив потом начало одной обмотки с концом другой. Это и будет средняя точка (выводы 2 и 3 разъема X4).

После намотки нужно собрать двигатель, предварительно удалив заусенцы с внутренней стороны чашек корпуса. При сборке двигателя необходимо нанести каплю машинного или силиконового масла в бронзовую втулку нижней чашки корпуса. Соединить чашки корпуса нужно пайкой (паять паяльником мощностью 90 Вт) в четырех местах, при этом нужно следить, чтобы флюс не попал внутрь двигателя. Направление намотки, цветовая маркировка проводов шагового двигателя изображены на рис. 2. Если после перемотки двигателя и сборки принтера печатающая головка вместо позиционирования в крайнее левое положение поехала вправо - это означает, что была перепутана фазировка обмоток; следует поменять местами крайние выводы одной из обмоток.

Аналогично следует поступить и при ремонте шагового двигателя вала подачи бумаги. При этом каждая обмотка должна содержать 2x520 витков того же провода. Можно использовать и провод другой марки - но обязательно с двойным слоем изоляции, например ПЭВТЛ-2.

Для повышения надежности работы можно пойти на некоторое усложнение конструкции двигателя перемещения печатающей головки. Дело в том, что при длительной работе этот двигатель сильно нагревается (слишком велика плотность тока для такого диаметра провода). При перемотке следует использовать провод диаметром 0,24 - 0,25 мм и мотать обе катушки (также "в два провода") до заполнения каркаса. Сопротивление обмоток при этом будет находиться в пределах 18 - 20 Ом. Обмотки желательно пропитать жидким клеем ПА. Желательно использовать провод с максимальной рабочей температурой 130°C и выше (ПЭВТЛ, ПЭТВ, ПЭТВ-Ф и т.д.) и двойным слоем изоляции. После сборки двигателя и установки его в принтер в средние точки обеих обмоток следует включить добавочные сопротивления величиной 10 - 12 Ом и мощностью рассеяния 4 - 6 Вт (2 - 3 резистора МЛТ - 2, соединенных параллельно или последовательно). Таким образом, источник питания + 25 В и сборка TA4 работают в своем обычном режиме. Добавочные сопротивления желательно изолировать с помощью термосадоочной трубки.

Василенко В.

#### КРАТКИЙ СПРАВОЧНИК

## СРАВНИТЕЛЬНЫЕ ПАРАМЕТРЫ ИМПОРТНЫХ СИМИСТОРОВ

Симисторы BT136-xxx... BT139-xxx рассчитаны на максимальный ток в открытом состоянии (А):  
BT136-xxx (4А), BT137-xxx (8А),  
BT138-xxx (12А), BT139-xxx (16А).

Максимальное напряжение в закрытом состоянии маркировано последним трехзначным числом (xxx), например:  
BT136-400 (400В), BT136-500 (500В),  
BT136-600 (600В), BT136-700 (700В),  
BT136-800 (800В).

Симисторы TIC :		
симистор	ток max (A)	напряж. max (V)
TIC116	3,0	200
TIC226	3,0	400
TIC336	3,0	600
TIC386	3,0	700





СТАБИЛИТРОНЫ

Название	Напр. стабилиз. В ±5%	Макс. импеданс		Макс. ток стаб., мА
		Ом	При токе, мА	
BZX55 C 2V4	2,4	85	5	155
BZX55 C 2V7	2,7	85	5	135
BZX55 C 3V0	3,0	85	5	125
BZX55 C 3V3	3,3	85	5	115
BZX55 C 3V6	3,6	85	5	105
BZX55 C 3V9	3,9	85	5	95
BZX55 C 4V3	4,3	75	5	90
BZX55 C 4V7	4,7	60	5	85
BZX55 C 5V1	5,1	35	5	80
BZX55 C 5V6	5,6	25	5	70
BZX55 C 6V2	6,2	10	5	64
BZX55 C 6V8	6,8	8	5	58
BZX55 C 7V5	7,5	7	5	53
BZX55 C 8V2	8,2	7	5	74
BZX55 C 9V1	9,1	10	5	43
BZX55 C 10	10	15	5	40
BZX55 C 11	11	20	5	36
BZX55 C 12	12	20	5	32
BZX55 C 13	13	26	5	29
BZX55 C 15	15	30	5	27
BZX55 C 16	16	40	5	24
BZX55 C 18	18	50	5	21
BZX55 C 20	20	55	5	20
BZX55 C 22	22	55	5	18
BZX55 C 24	24	80	5	16
BZX55 C 27	27	80	5	14
BZX55 C 30	30	80	5	13
BZX55 C 33	33	80	5	12
BZX55 C 36	36	80	5	11
BZX55 C 39	39	90	2,5	10
BZX55 C 43	43	90	2,5	9,2
BZX55 C 47	47	110	2,5	8,5
BZX55 C 51	51	125	2,5	7,8
BZX55 C 56	56	135	2,5	7,0
BZX55 C 62	62	150	2,5	6,4
BZX55 C 68	68	200	2,5	5,9
BZX55 C 75	75	250	2,5	5,3
BZX55 C 82	82	300	2,5	4,8
BZX55 C 91	91	450	1	4,4
BZX55 C 100	100	450	1	4,0
BZX55 C 110	110	600	1	3,6
BZX55 C 120	120	800	1	3,3
BZX55 C 130	130	1000	1	3,0
BZX55 C 150	150	1200	1	2,6
BZX55 C 160	160	1500	1	2,5
BZX55 C 180	180	1800	1	2,2
BZX55 C 200	200	2000	1	2,0

ЭЛЕКТРИЧЕСКИЕ ПАРАМЕТРЫ  
ПОПУЛЯРНЫХ ОТЕЧЕСТВЕННЫХ ТИРИСТОРОВ

ТИП	I <sub>ос</sub> max (А)	U <sub>зс</sub> max (V)	P max (W)	T max (°C)	U <sub>ос</sub> (V)	I <sub>у от</sub> (mA)	U <sub>у от</sub> (V)	I <sub>обр</sub> (mA)
KY101A	0,075	50	0,15	125	2,25	0,1-7,5	0,25-10	0,14
KY101B	0,075	80	0,15	125	2,25	0,1-7,5	0,25-10	0,14
KY101Г	0,075	80	0,15	125	2,25	0,1-7,5	0,25-10	0,15
KY101E	0,075	150	0,15	125	2,25	0,1-7,5	0,25-10	0,15
KY104A	0,1	15	0,2	85	2	20	2	---
KY104B	0,1	30	0,2	85	2	20	2	---
KY104B	0,1	60	0,2	85	2	20	2	---
KY104Г	0,1	100	0,2	85	2	20	2	---
KY106A	0,5	100	0,4	70	2	12	-----	---
KY106B	0,5	100	0,4	70	2	12	-----	---
KY106B	0,5	100	0,4	70	2	12	-----	---
KY106Г	0,5	150	0,4	70	2	12	-----	---
KY107A	0,1	250	0,2	125	1,5	0,3	0,55	---
KY107B	0,1	250	0,2	125	1,5	0,3	0,55	---
KY107B	0,1	150	0,2	125	1,5	0,3	0,55	---
KY107Г	0,1	150	0,2	125	1,5	0,3	0,55	---
KY107Д	0,1	60	0,2	125	1,5	0,3	0,55	---
KY108B	0,15	1000	---	85	4	---	25	---
KY108Ж	0,15	1000	---	85	4	---	25	---
KY108М	0,15	800	---	85	4	---	25	---
KY108H	0,15	800	---	85	4	---	25	---
KY110A	0,3	300	---	85	2	0,5	1	0,2
KY110B	0,3	200	---	85	1,7	0,1	0,6	0,2
KY110B	0,3	100	---	85	2	0,5	1	0,2
KY201A	2	30	4	85	2	100	---	2
KY201B	2	30	4	85	2	100	---	2
KY201B	2	60	4	85	2	100	---	2
KY201Г	2	60	4	85	2	100	---	2
KY201Д	2	120	4	85	2	100	---	2
KY201E	2	120	4	85	2	100	---	2
KY201Ж	2	240	4	85	2	100	---	2
KY201И	2	240	4	85	2	100	---	2
KY201К	2	360	4	85	2	100	---	2
KY201Л	2	360	4	85	2	100	---	2
KY202A	10	25	20	85	1,5	200	---	5
KY202B	10	25	20	85	1,5	200	---	5
KY202B	10	50	20	85	1,5	200	---	5
KY202Г	10	50	20	85	1,5	200	---	5
KY202Д	10	120	20	85	1,5	200	---	5
KY202E	10	120	20	85	1,5	200	---	5
KY202Ж	10	240	20	85	1,5	200	---	5
KY202И	10	240	20	85	1,5	200	---	5
KY202К	10	360	20	85	1,5	200	---	5
KY202Л	10	360	20	85	1,5	200	---	5
KY202М	10	480	20	85	1,5	200	---	5
KY202H	10	480	20	85	1,5	200	---	5