

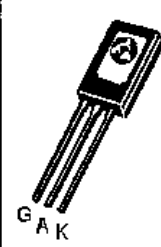
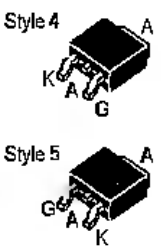


РАДИО- КОНСТРУКТОР

СЕНТЯБРЬ, 2009 **09-2009**



ТИРИСТОРЫ. ПАРАМЕТРЫ И ЦОКОЛЕВКА

							
Макс.ток в откры- том сост (A)	Максим напряж в закрыт. сост (V)	Корпус TO-92(1) (TO-226AA) Case 029 Style 10	Корпус SOT-223 Case 318E Style 10	Корпус TO-225AA (TO-126) Case 077 Style 2	Корпус D-PAK Case 369A Style 4 & 5	Макс ток управ. (mA)	Макс напряж управл. (Volts)
0.8	30	2N5060				0.2	0.8
	60	2N5061					
	100	2N5062					
	200	2N5064					
0.8	100	MCR100-3				0.2	0.8
	200	MCR100-4					
	400	MCR100-6					
	600	MCR100-6					
0.8	200		MCR08BT1			0.2	0.8
	600		MCR08MT1				
1.5	400	MCR22-6				0.2	0.8
	600	MCR22-8					
4.0	200			C106B		0.2	0.8
	400			C106D			
	400			C106D1			
	600			C106M			
	600			C106M1			
4.0	400			MCR106-6		0.2	1.0
	600			MCR106-8			
4.0	100				MCR703AT4	0.1	0.8
	200				MCR704AT4		
	400				MCR706AT4		
	600				MCR708AT4		
4.0	400				MCR716T4	0.1	0.8
	600				MCR718T4		

РАДИО- КОНСТРУКТОР 09-2009

Издание
по вопросам
радиолюбительского
конструирования
и
ремонта электронной техники

Ежемесячный
научно-технический
журнал, зарегистрирован
Комитетом РФ по печати
30 декабря 1998 г.
Свидетельство № 018378

Учредитель – редактор –
Алексеев Владимир
Владимирович

Подписной индекс по каталогу
«Роспечать
Газеты и журналы» - 78787

Издатель – Ч.П. Алексеев В.В.
Юридический адрес –
РФ, г.Вологда, у.Ленинградская 77А-81

Почтовый адрес редакции -
160009 Вологда а/я 26
тел./факс - (8172)-51-09-63
E-mail - radiocon@vologda.ru

Платежные реквизиты :
получатель Ч.П. Алексеев В.В.
ИНН 352500520883, КПП 0
р/с 40802810412250100264 в СБ РФ
Вологодское отд. №8638 г.Вологда,
кор.счет 30101810900000000644,
БИК 041909644.

За оригинальность и содержание
статей несут ответственность
авторы. Мнение редакции не всегда
совпадает с мнением автора.

Сентябрь, 2009. (№9-2009)

Журнал отпечатан в типографии
ООО ИД «ЧереповецЪ».
Вологодская обл., г. Череповец,
у. Металлургов, 14-А.
Тираж 5000, дата выхода 26.08 2009

В НОМЕРЕ :

радиосвязь	
Азбука УКВ – аппаратуры	2
УКВ-ЧМ передатчик	5
Радиомикрофон на частоту 433,92 МГц	7
радиоприем	
Коротковолновый конвертер	8
измерения	
Генератор для настройки УКВ-ЧМ радиоприемников	10
Пробник емкости неполярных конденсаторов	11
аудио	
Преобразователь S/PDIF – аудио	12
компьютер	
Самые начальные курсы пользователя ЭВМ	13
справочник	
Микросхема УМЗЧ TDA8551	16
Электромагнитные реле	17
Микросхемы HT6032, HT6034	19
Микросхемы HT6012, HT6014	20
автоматика, приборы для дома	
Дистанционный выключатель	21
Таймер на 100 интервалов	22
Сансорный регулятор освещения с акустическим реле ..	24
Ограничитель продолжительности работы оборудования ..	27
Аквариумный автомат	28
Система дистанционного управления на ИК-лучах	30
Автомат для дачного водопровода	32
Автоматический выключатель кондиционера	33
Чтобы кулер не шумел	34
Управляющая приставка к цифровому будильнику	35
«Продвинутый» карманный фонарик	37
автомобиль	
Таймер для зарядного устройства	39
начинающим	
Для самых начинающих	41
ремонт	
Телевизор «TOSHIBA» на шасси MSA	
Принципиальная схема, осциллограммы	43

Все чертежи печатных плат, в том случае, если их размеры не обозначены или не оговорены в тексте, печатаются в масштабе 1 : 1

АЗБУКА УКВ-АППАРАТУРЫ

Часть 3. Антенны для УКВ

Статья 11. Антенны для связи на УКВ

Основные особенности

Антенна является самым эффективным и самым надёжным усилителем принимаемых сигналов, поэтому вопросом о выборе антенны нужно заниматься с большой ответственностью.

Эта статья предназначена для радиолюбителей, начинающих интересоваться вопросами радиосвязи на УКВ, и должна познакомить их с основными особенностями антенн, применяющихся при связи на УКВ, в том числе и при связях с УКВ радиостанциями, установленными на искусственных спутниках Земли (ИСЗ).

1. Первая особенность заключается в необходимости учитывать поляризацию излучаемых и принимаемых антенной радиоволн.
2. Вторая особенность – антенна должна быть постоянно ориентирована на радиостанцию корреспондента.

Немного о поляризации радиоволн

Среди радиолюбителей и в радиолюбительской литературе бытует довольно примитивное объяснение явления поляризации. Считается, что если прямолинейная антенна (длинный провод или диполь) расположена горизонтально, то такая антенна излучает и принимает радиоволны, имеющие горизонтальную поляризацию. Если прямолинейная антенна расположена вертикально (штыревая антенна), то такая антенна излучает и принимает радиоволны с вертикальной поляризацией. Хотя такое объяснение является довольно упрощенным, оно не противоречит волновой теории электромагнитных колебаний и имеет право на существование.

Установлено, что при приеме вертикально поляризованных сигналов на антенну с горизонтальной поляризацией происходит потеря по мощности на 3 децибела, что равносильно ухудшению приема в два раза по сравнению с приемом этого же сигнала на антенну с вертикальной поляризацией.

Интересные преобразования поляризационных свойств происходят с УКВ антеннами, установленными на Искусственных Спутниках Земли (ИСЗ). Каждый из ИСЗ, не имеющих системы стабилизации, в процессе полета по орбите вокруг Земли еще и вращается вокруг какой то своей оси. Поэтому установленная на ИСЗ антенна постоянно меняет свою ориентацию относительно поверхности Земли, в какой то период времени она располагается горизонтально поверхности, в другой период – вертикально. Считается, что в подобном случае,

когда антенна непрерывно изменяет свою ориентацию по отношению к поверхности Земли, такая антенна излучает или принимает радиоволны с вращающейся (круговой) поляризацией. Существует левая и правая круговая поляризация.

Если вы не хотите иметь потерь мощности при приеме сигнала, то для приема и излучения радиоволн с вращающейся поляризацией должны применяться специальные антенны, допускающие эту самую круговую поляризацию.

В радиолюбительской практике имеются антенны, которые по своей конструкции предназначены для приема и излучения радиоволн с круговой поляризацией и антенны, которые специальными методами приспособляются для приема таких волн. К первому типу антенн относятся спиральные и параболические антенны. Эти антенны по своей конфигурации изначально предназначены для приема или излучения радиоволн с круговой поляризацией. В качестве специальных методов для искусственного создания круговой поляризации можно применить две одинаковые прямолинейные антенны (например, два одинаковых волновых канала), из которых одна устанавливается горизонтально, а вторая – вертикально, при этом антенны запитываются со сдвигом фазы на величину четверти длины волны.

Некоторые из конструкций антенн, удобных для работы на УКВ, в том числе и с ИСЗ, будут описаны ниже.

Немного о направленности антенн

Естественно, что чем выше коэффициент усиления антенны, тем более мощный сигнал можно получить на выходе радиоприемника. Но следует учитывать, что пропорционально росту усиления антенны сужается передний лепесток диаграммы направленности антенны и сужается полоса излучаемых или принимаемых антенной частот. Если антенна имеет очень узкий передний лепесток, то такую антенну трудно точно ориентировать либо на удаленного корреспондента, либо на ИСЗ и может получиться так, что весь выигрыш от увеличения усиления будет потерян за счет не точной ориентации антенны на корреспондента. Вывод можно сделать один – антенну с высоким усилением можно использовать только тогда, когда вы имеете специальное устройство для точной ориентации антенны на корреспондента.

Эффективность антенны и антенные усилители.

Эффективность любой антенны находится в прямой зависимости от ее геометрических размеров. Но при больших размерах возникают

вопросы механической прочности и жесткости конструкции. Тем не менее, повышение эффективности антенны – это единственный, не имеющий ограничений путь увеличения энергетического потенциала приемника и всей радиостанции.

Для более полного понимания процесса ниже приведу некоторое математическое обоснование. Достаточно подробно этот вопрос описан в книжке С. Г. Жутяева «Любительская УКВ радиостанция».

Любую антенну можно представить в виде эквивалентной площадки, стоящей на пути распространения радиоволн. Следующая формула говорит о том, что чем больше геометрическая площадь антенны, тем больше коэффициент её усиления: $G = 4\pi S/\lambda^2$, где G – усиление антенны по отношению к изотропному излучателю; S – эквивалентная площадь, м²; λ – длина волны, м.

С точки зрения приведенной формулы и энергетики совершенно неважно, какую форму будет иметь эквивалентная площадка: будет ли она круглая, квадратная или будет иметь форму вытянутого прямоугольника. В любом случае при равной площади будет равный коэффициент усиления. В то же время форма эквивалентной площадки оказывает самое непосредственное влияние на диаграмму направленности этой антенны. Так, ширина главного лепестка диаграммы направленности может быть связана с линейными размерами площадки следующим приближенным выражением: $\Delta\theta \approx 50\lambda/l$, где $\Delta\theta$ – ширина главного лепестка по уровню – 3 дБ, град; λ – длина волны, м; l – линейный размер эквивалентной площадки в плоскости измерения диаграммы направленности, м.

Эта же формула, переписанная в другом виде, позволяет по известной диаграмме направленности антенны оценить размеры эквивалентной площадки: $l = 50\lambda/\Delta\theta$.

Пусть, например, испытания антенны диапазона 435 МГц показали, что ширина диаграммы направленности равна 25° в горизонтальной плоскости и 20° в вертикальной плоскости. Легко опраделить, что эквивалентная площадка будет иметь размер 1,4 м по горизонтали и 1,75 м по вертикали.

Для повышения коэффициента усиления антенной системы очень часто радиоплюбители располагают несколько одинаковых антенн рядом друг с другом и подключают их к одному фидеру. Такие антенные системы называются антенными решетками и могут иметь очень большие величины коэффициентов усиления.

Для расчета антенной системы, состоящей из нескольких одинаковых простых антенн, как раз и предназначены расположенные выше формулы.

Эти формулы и такие оценки очень удобны для представления процессов, если предполагается увеличивать коэффициент усиления за счет соединения нескольких антенн в антенную решетку. Так, для рассмотренного выше примера расстояние между соседними этажами решетки должно равняться 1,75 м, а между соседними рядами – 1,4 м. При меньших расстояниях эквивалентные площадки будут взаимно перекрываться и общий коэффициент усиления будет меньше суммы коэффициентов усиления всех антенн. При больших расстояниях появятся зазоры между отдельными площадками. В результате общее усиление возрастет не будет, зато будут неоправданно увеличиваться габариты антенны. При этом в главном лепестке диаграммы направленности появляются провалы, разбивающие его на несколько составляющих.

Итак, если вы решились для повышения коэффициента усиления создать антенную решетку из нескольких одинаковых простых антенн, то обязательно учтите необходимость правильного выбора расстояний между соседними простыми антеннами.

Теперь следует несколько слов сказать еще об одном факторе, от которого зависит эффективности антенны. Нужно знать, что в общем случае коэффициент усиления является произведением коэффициента направленного действия антенны (к.н.д.) и её коэффициента полезного действия (к.п.д.): $G = K\eta$, где K – к.н.д. антенны; η – к.п.д. антенны. Это значит, что недостаточно сделать антенну большой площади, надо еще суметь всю энергию, падающую на данную площадь, с минимальными потерями доставить к потребителю данной энергии, т. е. к входу приемника. При создании любых антенн следует помнить о «принципе взаимности», который говорит об эквивалентности параметров антенны в режиме приема и передачи. Принцип взаимности можно сформулировать следующим образом: «диаграмма направленности или к.н.д. антенны не зависят от того, используется эта антенна для приема или для передачи».

Излучение электромагнитной энергии связано с протеканием высокочастотного тока по элементам антенны, поэтому потери в самой антенне определяются омическими потерями в металлических элементах. Большое влияние на коэффициент полезного действия антенно-фидерного тракта оказывают потери в кабельных линиях, которые надо обязательно учитывать при оценке энергетического потенциала как отдельного радиоприемника, так и радиостанции в целом, т.е. при работе как на прием, так и на передачу. Следует помнить, что с ростом частоты потери в подводящем кабеле сильно возрастают. Так, например, 20-метровый отрезок кабеля

типа РК-75-4-11 ослабляет проходящий по нему сигнал на частоте 144 МГц в 2,1 раза (3,2 дБ), на частоте 432 МГц – в 3,4 раза (5,4 дБ), а на частоте 1296 МГц – в 13 раз (11,2 дБ). Видно, что на высокочастотных диапазонах потери возрастают до недопустимых значений. К тому же здесь приведены данные для идеального случая, когда отсутствуют отражения на концах линии, т.е. для случая, когда входное сопротивление антенны равно волновому сопротивлению кабеля. Если же сопротивление нагрузки (антенны) отличается от волнового сопротивления кабеля, то часть энергии отражается от конца кабеля в месте его соединения с антенной и движется в обратном направлении.

Видно, что потери в фидере оказывают существенное влияние на потенциальные возможности как приемника, так и всей радиостанции. В результате могут быть сведены на нет усилия, затраченные на изготовление большой и сложной антенны. И если в режиме передачи еще можно как-то компенсировать потери в фидере за счет увеличения мощности, то в режиме приема потери носят необратимый характер. Разрешить данную проблему помогают антенные усилители, расположенные в непосредственной близости от антенны. Особенно оправдано применение антенных усилителей при связях с ИСЗ, когда для приема и передачи используются различные антенны и частоты.

Вопрос о необходимости применения такого усилителя надо решать в каждом конкретном случае, сравнивая внешние шумы антенны и внутренние шумы приемника. Для того чтобы решить вопрос о необходимости применения антенного усилителя для обеспечения нормального режима работы входной цепи приемника, вместо антенны надо для сравнения подключать резистор, сопротивление которого равно волновому сопротивлению фидера. Если даже в самые благоприятные ночные часы шумы антенны заметно (в 2 раза и более) превышают шумы резистора, применять антенный усилитель не следует. Более того, лишний каскад усиления сделает приемник более уязвимым по отношению к помехам от близких радиостанций.

Схемы антенных усилителей можно позаимствовать из схем конвертеров соответствующих диапазонов, описания которых были приведены в предыдущих главах.

На рис. 11.1 представлена принципиальная электрическая схема антенного усилителя для диапазона 145 МГц. Усилитель должен быть смонтирован в запаянном металлическом кожухе и расположен в непосредственной близости от

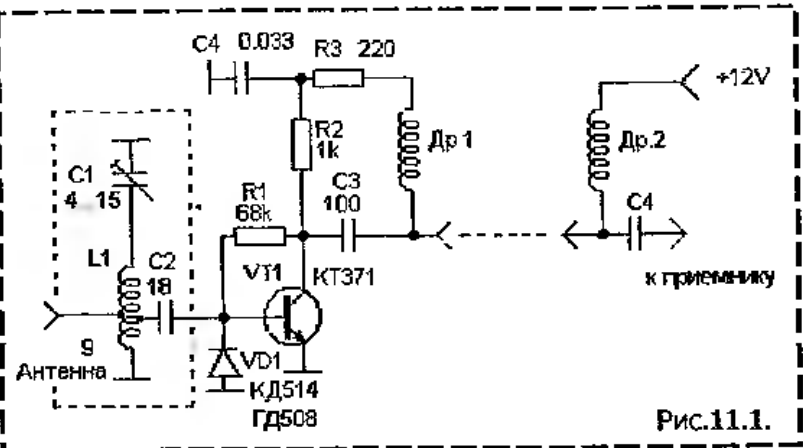


Рис.11.1.

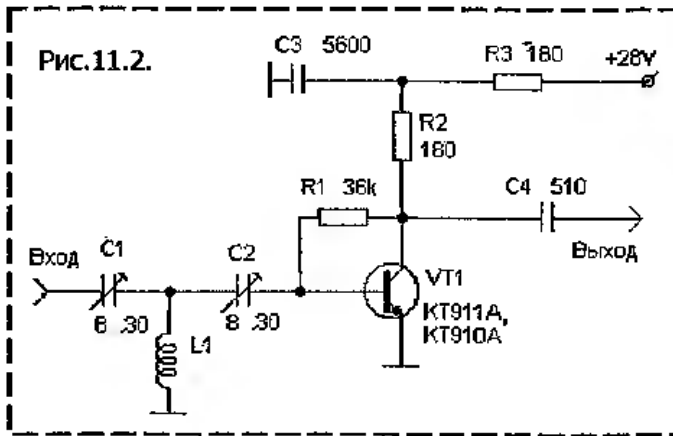
клемм подключения антенны.

От УВЧ обычного конвертера на 145 МГц схема этого усилителя отличается наличием диода VD1 и высокочастотного дросселя Др.1. Диод служит для предотвращения пробоя транзистора наводками от работающего передатчика, а через дроссель подается питание на транзистор. Организация подачи питания на транзистор может быть выполнена непосредственно по кабелю, соединяющему антенну с приемником. При этом на входе приемника следует дополнительно разместить цепочку, состоящую из конденсатора C4 и ВЧ дросселя Др.2, которая показана на схеме справа. Подведенное через дроссель Др.2 напряжение поступает через кабель на транзистор усилителя и обеспечивает нормальную работу антенного усилителя.

Точно по такому же принципу можно изготовить антенный усилитель и для других диапазонов. При этом ВЧ дроссели должны изготавливаться из куска провода длиной (0,2 .. 0,1)λ. Провод нужной длины наматывается на оправку удобного диаметра (2,5 .. 4 мм) плотно, виток к витку, а затем получившаяся катушка снимается с оправки и растягивается таким образом, чтобы между витками были зазоры по 1 .. 2 мм.

При настройке антенного усилителя следует обязательно проверить, не создает ли диод VD1 излишнего шума. Если шум при подключении диода усиливается, то диод следует убрать и пытаться обходиться без него. С. Г. Жутяев в своей книжке советует применить схему антенного усилителя, выполненного на мощном многоэмиттерном транзисторе типа КТ911А или КТ610А. При этом необходимость в защитном диоде пропадает. Один из вариантов схемы такого антенного усилителя приведен на рис. 11.2.

Катушка L1 для диапазона 145 МГц содержит два витка посеребренного провода диаметром 1,0 мм. Диаметр оправки — 10 мм. Настойку усилителя надо начинать с установки режима транзистора по постоянному току. Подбором резистора R1 надо добиться, чтобы коллек-



торный ток транзистора составил 15–25 мА. Далее антенный усилитель через отрезок кабеля нужной длины надо подключить к входу приемника и настроить с помощью конденсато-

ров C1, C2 на наилучшее значение коэффициента шума.

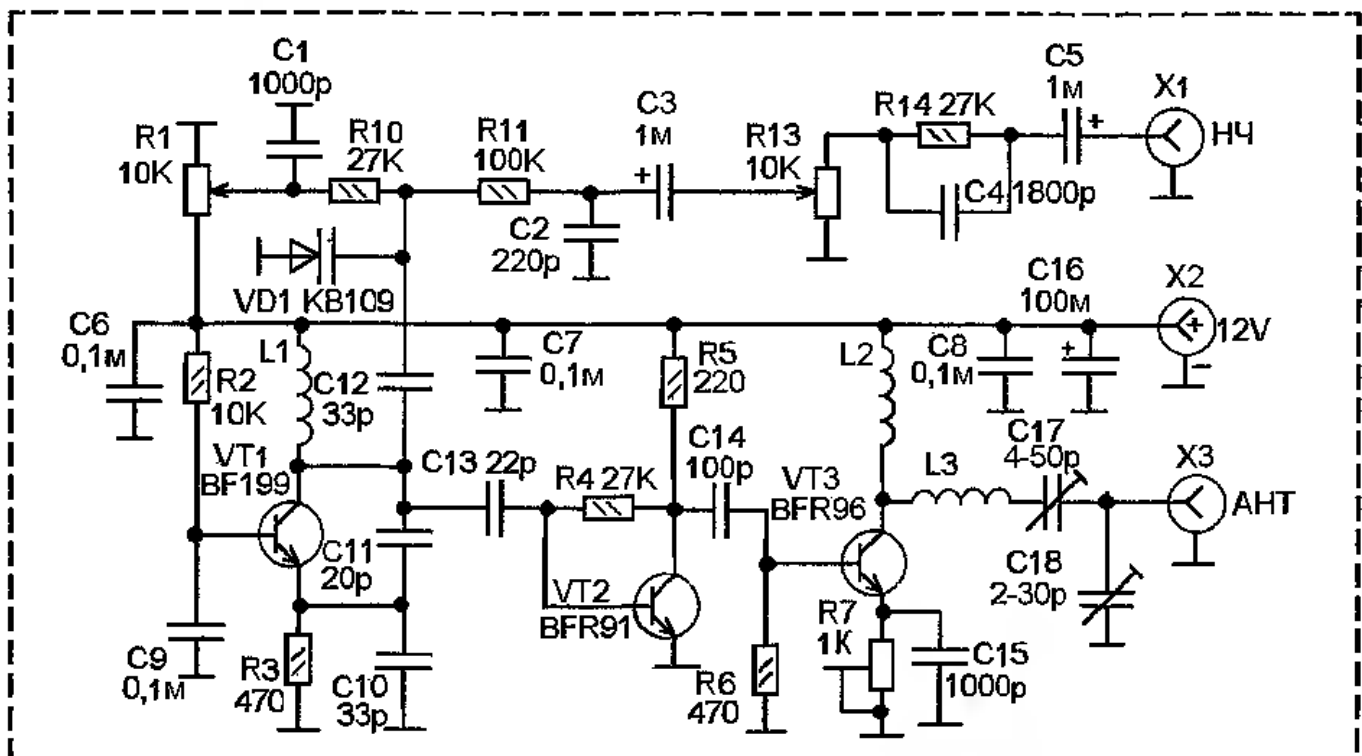
Этот антенный усилитель имеет следующие характеристики: коэффициент усиления около 20 дБ, коэффициент шума 1,5–1,8. Для предотвращения выхода из строя последующих каскадов усиления желательно в режиме передачи снимать напряжение питания с транзистора VT1, а еще лучше соединять провод питания антенного усилителя с землей.

Антенный усилитель для диапазона 1296 МГц описан в журнале «Радио» №8 за 2002 год. Статья называется «Антенный усилитель диапазона 1296 МГц».

Тяпичев Г.А.

Продолжение следует...

УКВ-ЧМ ПЕРЕДАТЧИК



Во многих странах, но больше всего в США, кроме обычных кинотеатров, с залами, экраном и рядами кресел, есть автомобильные кинотеатры. Возможно, это сделано на тему «жизнь не покидая машины», которая широко рекламировалась в 70-е годы. Как бы там ни было, но идея превратить заброшенные и замусоренные пустыри возле автотрасс в кинотеатры, совсем не плохая. Организуете стояночные места, устанавливаете большой экран и ночью процируете на него фильм, как в обычном кинотеатре. Все, можно продавать билеты.

Проблема только со звуком. Площадка открытая и значительно больше зрительного зала среднего кинотеатра. Чтобы её озвучить, нужно не только иметь достаточно мощную акустику, но и позаботиться о том, чтобы не беспокоить жителей окрестных жилых домов. То есть, устраивать громкое воспроизведение звука вряд ли получится без конфликта с представителями охраны порядка.

Выход из этого положения имеется. Сейчас трудно найти автомобиль, в котором не было бы установлено хоть какой-то автомобильной

аудиотехники. Уж радиоприемник с FM-диапазоном так точно у всех есть (если не отдельно, так в составе другой аппаратуры). В конце концов, можно и давать карманные радиоприемники на прокат (на время просмотра фильма).

И так, идея ясна, — нужно транслировать звук на FM-диапазоне. Описанные в литературе схемы вроде радиомикрофонов для этого мало пригодны, так как дают слишком слабый сигнал, который может быть подавлен не только за счет расстояния до дальней точки стоянки, но и различными помехами от электрооборудования самих автомашин. Ясно, что мощность должна быть больше радиомикрофона, но такой, чтобы не создавать радиопомех автосигнализации в прилегающих населенных пунктах.

То есть, передатчик нужно настроить на тот участок FM-диапазона, в котором в данной местности (и даже в данном регионе) не ведется радиовещание. А мощность выставить экспериментальным путем.

На рисунке показана схема трахкаскадного FM-передатчика, работающего на частоте в диапазоне 88-108 МГц. Этот диапазон выбран потому что он есть практически в любой автомобильной аппаратуре.

Задающий генератор выполнен на транзисторе VT1. Напряжение смещения на его базе создается резистором R2. Транзистор работает по схеме с общей базой. Конденсатор C9 подавляет ВЧ напряжение на базе. Обратная связь, необходимая для возбуждения генератора происходит между эмиттером и коллектором транзистора через его внутреннюю емкость и через C11. Частота генерации зависит от частоты настройки контура из катушки L1 и емкостей C12, VD1. Частоту несущей настраивают с помощью варикапа VD1 вращением ручки переменного резистора R1. Желательно чтобы этот резистор был с довольно точным замедляющим редуктором, — это позволит выполнить точную настройку и исключить её уход из-за механических воздействий. Сопротивление R1 может быть и другим. Например, на его месте можно применить резистор сопротивлением 100 кОм от программного блока старого телевизора.

Модулирующий ЗЧ сигнал поступает тоже на этот варикап через цепи R11, C2, C3, R13, R14, C4, C5. Сигнал подается на разъем X1. Резистором R13 регулируют девиацию частоты, то есть, устанавливают уровень сигнала ЗЧ, поступающего на варикап, вернее, низкочастотную составляющую напряжения,

на варикапе, так как на него подается и постоянное напряжение для настройки схемы на нужную частоту несущей. Конденсатор C3 исключает влияние сопротивления резистора R13 на частоту настройки схемы.

ВЧ напряжение с коллектора VT1 поступает на предварительный усилитель на транзисторе VT2. Этот каскад ничем особенным не отличается. Обычная схема усилителя на транзисторе включенным по схеме с общим эмиттером. Резистор R4 устанавливает рабочую точку каскада. ВЧ напряжение на его базу поступает через разделительный конденсатор C13. Нагружен коллектор резистором R5, с которого снимается усиленное ВЧ напряжение, поступающее на последний каскад на VT3.

Последний каскад работает без смещения на базе. Предварительный усилитель был нужен для более успешной «рескачки» последнего каскада, без ущерба для стабильности частоты задающего генератора.

Каскад на VT3 нагружен дросселем L2. На антенну сигнал поступает через согласующий фильтр L3-C17-C18. Подстроечный резистор R7 служит для установки выходной мощности каскада.

В схеме использованы зарубежные транзисторы. При отсутствии таковых можно попробовать использовать российские транзисторы VT1, VT2 — КТ368, VT3 — КТ608.

Все катушки намотаны медным проводом диаметром 0,69 мм. Диаметр намоток 6мм. Катушка L1 — 3,5 витка, катушка L2 — 9,5 витков, катушка L3 — 4,5 витка. Катушки базкаркасные. Их индуктивность можно изменять путем их растяжения или сжатия, то есть, изменяя шаг витков.

Подстроечные конденсаторы C17 и C18 с воздушным диэлектриком типа КПВ. Можно использовать так же типа КТ-2 либо импортные или какие-то еще. Применять конденсаторы с твердым диэлектриком (типа КПК) тоже можно, но не желательно, так как с ними результаты хуже. Вполне можно применить даже переменные конденсаторы с воздушным диэлектриком, ограничив их максимальную емкость на нужном уровне путем включения последовательных постоянных керамических конденсаторов.

Монтаж выполнен на куске фольгированного стеклотекстолита размерами 120x40 мм. В фольге прорезана полоса для шины плюса питания. Минус — вся остальная фольга. Монтаж выполняется на этих двух участках фольги объемным способом. Все каскады выстроены в линейку как по схеме. Располо-

жение конденсаторов С6 С7 и С8 так же должно соответствовать их положению на принципиальной схеме, показанной на рисунке (то есть, каждый у своего каскада).

Для настройки передатчика нужна та антенна, с которой он будет работать в дальнейшем, источник аудиосигнала (например, выход MP-3 плеера), радиовещательный FM приемник с точной шкалой (лучше всего автомагнитола с цифровым приемником). Еще нужен источник питания 12V

Подключите ко входу сигнал НЧ (от MP-3 плеера, R13 в среднем положении), к выходу антенну, затем включите питание. Резистор R7 должен быть в положении максимального сопротивления (мощность минимальна). Включите приемник в режим сканирования и найдите сигнал вашего передатчика. Далее, подстраивая R1 и проводя повторные сканирования сместите частоту передатчика в область не занятую радиовещанием в вашем регионе.

После того как частота выбрана, удаляя приемник (а если у приемника есть индикатор уровня сигнала, то наблюдаю по этому индикатору) последовательными подстройками подстройте конденсаторы С17 и С18 так, чтобы получить наибольшую дальность приема (или наибольший уровень по индикатору сигнала приемника).

Необходимую мощность сигнала нужно установить подстройкой R7. Теоретически можно получить до 0,3Вт, но законно разрешено для таких аппаратов не более 10 mW, так что имейте это в виду и не вступайте в конфликт с законом. Мощность можно определить, измеряя ВЧ-напряжение на постоянном резисторе, включенном вместо антенны. Сопротивление этого резисторе должно быть равно волновому сопротивлению антенны. А далее по формуле $P=U^2/R$, где U – измеренное ВЧ-напряжение, а R – сопротивление нагрузки.

Красинцев Э

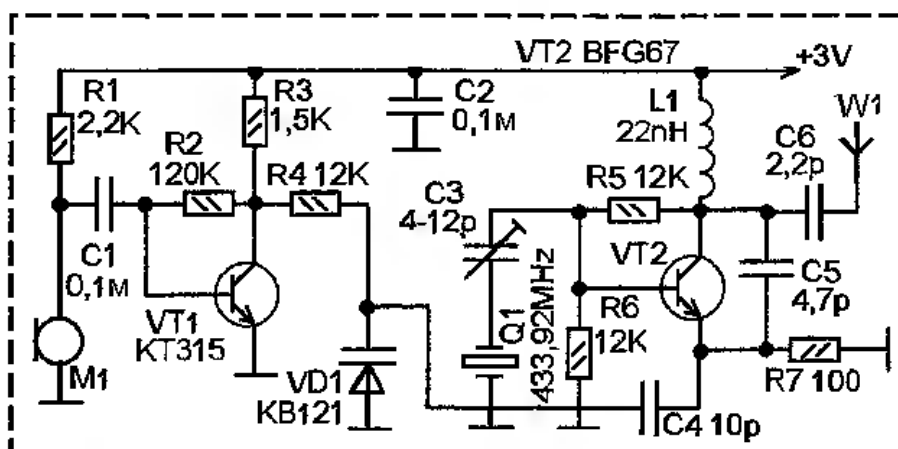
РАДИОМИКРОФОН НА ЧАСТОТУ 433,92 МГц

Сейчас очень популярны карманные УКВ-радиостанции с большим числом каналов (40, 69, 80). Этот радиомикрофон рассчитан на работу в паре с такой радиостанцией, на частоте 35-36 канала (зависит от настройки конденсатора С3).

Звук принимает электретный микрофон М1 (подойдет любой миниатюрный, например от диктофона). Каскад на VT1 усиливает сигнал ЗЧ до необходимой амплитуды по напряжению.

Генератор ВЧ выполнен на СВЧ транзисторе VT2 (у него выводы под СМД). Частота генерации установлена резонатором на ПАВ номинальной частотой 433,92 МГц. Следует заметить, что эти резонаторы имеют довольно большой разброс частоты, до 100 кГц. Включенный последовательно подстроечный конденсатор С3 дает возможность подогнать реальную частоту резонатора к одному из каналов частотной сетки радиостанции.

Частотная модуляция узкополосная, с девиацией около 5 кГц. Модулятором служит варикап VD1, изменяющий емкость в эмит-



терной цепи транзистора VT2. Конденсатор С5 работает в цепи ПОС, необходимой для устойчивого возбуждения генератора

Нагрузка коллектора VT2 – индуктивность L1 величиной 22 наноГенри. Используется готовая индуктивность заводского изготовления.

Антенна подключена к коллектору VT2 через разделительный конденсатор С6.

Источник питания напряжением 3V, в зависимости от миниатюрности исполнения это может быть два элемента «AAA» или два дисковых элемента.

Снегирев И

КОРОТКОВОЛНОВЫЙ КОНВЕРТЕР

Коротковолновый диапазон уже давно перестал быть обязательным атрибутом АМ радиоприемника, музыкального центра, автомагнитолы. Здесь все внимание уделяется УКВ или FM диапазону, а если АМ и есть, то чаще всего только средние волны (СВ или MW) и все же КВ диапазон может быть очень интересен как радиолюбителю, так и обычному радиослушателю.

Для того чтобы переделать приемник средневолнового диапазона так чтобы он мог принимать короткие волны требуется основательное вторжение в его схему, зачастую полная переделка контурных цепей. К тому же все эти усилия могут и не привести к желаемому результату, особенно, если окажется что преобразователь частоты данной модели приемника не может хорошо работать на значительно более высоких частотах. В лучшем случае удастся перейти на низкочастотные КВ-диапазоны.

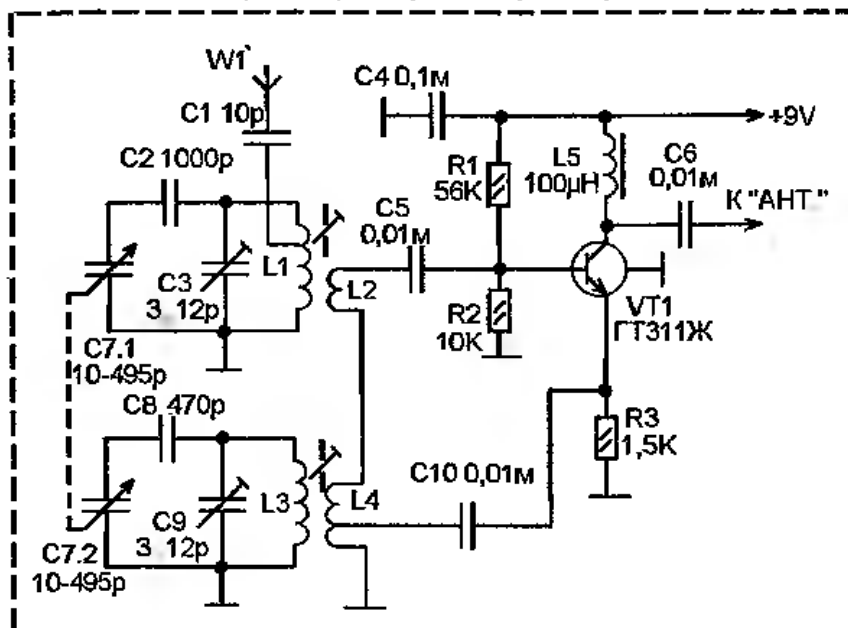
Поэтому оптимальным способом перехода на КВ может быть применение коротковолнового конвертера, — дополнительного преобразователя частоты, который сигналы КВ-диапазона перенесет на частоты средних волн. Такой способ хорош еще и тем, что не требуется никакого вмешательства в схему радиоприемника, — конвертер подключают в антенное гнездо приемника. Принимая сигналы коротких волн на собственную антенну он преобразует их в частоты СВ-диапазона.

На рисунке приведена схема очень простого КВ-конвертера, работающего в диапазоне от 3,4 до 18 МГц. С его помощью можно на обычный средневолновый приемник принимать радиовещательные станции в коротковолновых участках 75, 49, 41, 31, 25, 19 и 16 метров, а так же, АМ сигналы (а с дополнительным опорным генератором и сигналы SSB) в любительских диапазонах 80, 40 и 20 метров.

Конвертер построен по схеме преобразователя частоты с совмещенным гетеродином. Его единственный транзисторный каскад соединяет в себе функции и преобразователя частоты и гетеродина. Такие схемы преобразователей частоты широко использовались в приемниках 70-80-х годов прошлого века. Настройка в пределах всего диапазона плавная, при помощи двойного переменного конденсатора С7. Это крупный двухсекционный блок КФЕ с воздушным

диэлектриком от старого лампового радиоприемника или радиолы.

Сигнал от внешней антенны, в качестве которой можно использовать отрезок монтажного провода длиной несколько метров, закинутый на дерево, протянутый из угла в угол по диагонали



комнаты, вывешенный с балкона, поступит на входной контур — С7.1-С2-С3-Л1. Этот контур перестраивается секцией С7.1 переменного конденсатора в пределах 3,4-18 МГц. Сигнал с входного контура через катушку связи L2 поступает в базовую цепь транзистора VT1, — на смеситель.

Контур гетеродина С7.2-С8-С9-Л3 перестраивается в пределах 4,3-18,8 МГц. В результате среднее значение промежуточной частоты, поступающее на антенный вход СВ-приемника получается около 800 кГц, что вблизи начального участка СВ диапазона (520-1600 кГц).

По отношению к входному сигналу транзистор VT1 работает как каскад с общим эмиттером. По отношению к гетеродину, — как генератор с транзистором, включенным по схеме с общим коллектором. Необходимая для генерации положительная обратная связь осуществляется между эмиттером и базой данного транзистора через катушки связи L2 и L4. В то же время, работая как смеситель, транзисторный каскад получает сигнал гетеродина на своем эмиттере. В результате в нем происходят преобразовательные процессы. На коллекторе транзистора выделяется комплекс частот, полезный сигнал из которого выделяется входным контуром и органами настройки СВ-радиоприемника, на антенный вход которого сигнал поступает с коллектора VT1.

Рабочая точка каскада задается делителем напряжения на резисторах R1 и R2.

Питается конвертер от 9-вольтовой батареи типа «Крона» (как для питания мультиметра).

Контурные катушки намотаны на каркасах от

модулей цветности старых полупроводниковых цветных телевизоров типа «3-УСЦТ». Эти кар-касы представляют собой пластмассовые трубки диаметром 5 мм с квадратным основанием для контактов. Внутри ферритовый подстроечный сердечник с пластмассовым подстроечным винтом.

Катушки намотаны проводом ПЭВ сечением 0,2 (или около того). Намотка виток к витку. Сначала наматывают контурные катушки, а затем на их поверхность наматывают катушки связи. Катушка L1 содержит 20 витков с отводом от 15-го (если считать от нижнего по схеме конца катушки). Катушка L2 – 4 витка. Катушка L3 – 17 витков. Катушка L4 – 4,5 витка с отводом от 1,5-го (если считать от нижнего по схеме конца катушки).

Катушка L5 – готовый ВЧ-дрессель, его индуктивность может быть от 30 до 150 мкГн.

Транзистор ГТ311 можно заменить на ГТ322 или П416, изменив полярность питания на противоположную.

Монтаж выполнен на куске фольгированного стеклотекстолита объемным способом. На этом же куске закреплен и переменный конденсатор. Фольга текстолита служит общим минусом. Каркасы с катушками L1 и L3 нужно расположить так, чтобы расстояние между ними было не менее 40 мм. Можно их расположить с разных сторон относительно блока переменного конденсатора.

Налаживание конвертера. Прежде всего нужно настроить СВ-радиоприемник на место на шкале по частоте около 700-900 кГц, но так, чтобы при этом не было приема радиостанции (то есть, в пустое место около этой частоты). Затем, подключите конвертер в антенное гнездо приемника, подключите к конвертеру антенну и питание. Очень медленно и осторожно поворачивая ротор переменного конденсатора С7 (на его роторе нужно закрепить крупную пластмассовую ручку, а еще лучше сделать веревочный верньер со шкалой настройки), настройтесь на любую радиостанцию КВ-диапазона. Немного поворачивая ручку настройки приемника добейтесь точной настройки на эту станцию, а так же, попробуйте ручкой настройки приемника поймать соседние станции.

Если конвертер не работает (прием не возможен) проблема может быть в том, что не

заработал гетеродин. Нужно поменять местами точки подключения выводов катушки L2. После этого преобразователь должен заработать.

После того как мы убедились в работоспособности конвертера нужно уложить диапазон и сделать сопряжение настроек входного и гетеродинного контура. Для укладки диапазона нужен генератор ВЧ с амплитудной модуляцией или образцовый КВ-приемник с таким диапазоном.

Если есть генератор подстройте контур гетеродина (L3, С9) так чтобы принимался участок от 3,4 МГц до 18 МГц, принимая сигналы генератора. Нужно сначала подать сигнал частотой 3,4 МГц, установив С7 в положение максимальной емкости. Затем, подстраивая L3 добиться приема этого сигнала на подключенный СВ-приемник. Если таких положений окажется два, выбирают то, при котором сердечник более вывернут. Затем, подстраивая катушку L1 добиваются наибольшей громкости приема. Далее, перейти на частоту 18 МГц, перевести конденсатор С7 в положения минимальной емкости, и подстройкой С9 добиться приема сигнала генератора. Затем, подстройкой С3 добиваются наибольшей громкости приема.

Если нет генератора, но есть образцовый приемник с радиовещательным диапазоном 75-16 метров, выполните настройку гетеродина принимая радиостанции с известной частотой. При этом, настраивая на низкочастотный участок диапазона установите С7 не в положение максимальной емкости, а примерно на угол 10° от положения максимальной емкости.

Работают с конвертером следующим образом. Переменным конденсатором С7 делают грубую настройку на нужный участок КВ-диапазона. А точную настройку в некоторых пределах этого участка делают ручкой настройки средневолнового приемника.

Желательно, чтобы ваш приемник был без магнитной антенны, иначе может возникнуть эффект одновременного приема КВ и СВ радиостанций. Впрочем, сейчас в некоторых регионах осталось очень мало радиостанций работающих на средних волнах.

Иванов А

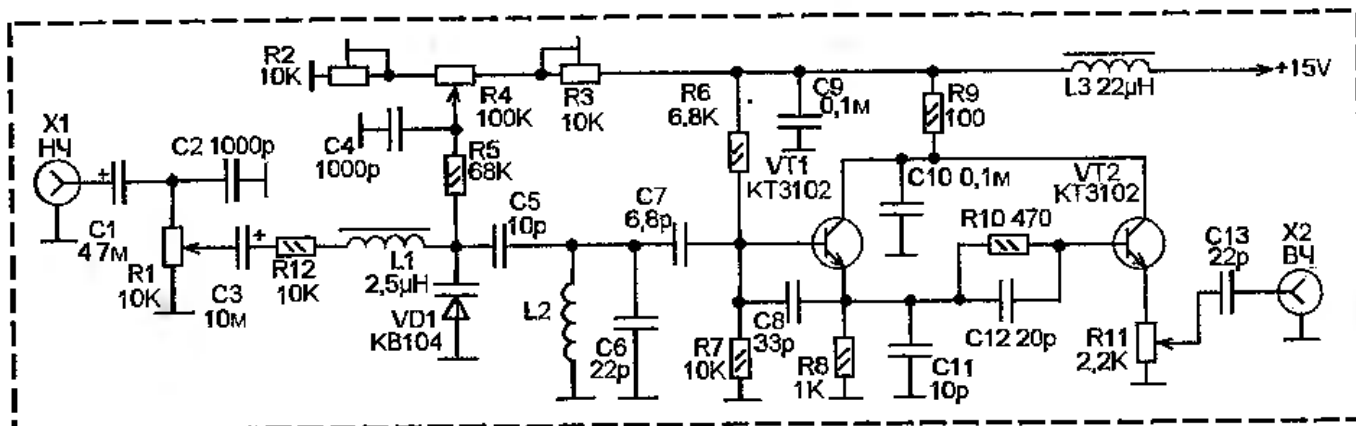
Доска объявлений...

- Предлагаю кварцы.
- 1. 27,12-26,945 МГц – 150 шт.
- 2. 100 кГц, 400 кГц, 1000 кГц. 3. 1843,2 МГц
- тел. 8-960-883-65-36
- адрес. 400002 Волгоград у.Запорожская 6-23
- Савицкому Александру Александровичу

Чтобы дать объявление, нужно прислать в редакцию письмо (или E-mail) с текстом объявления и указать свои данные (Ф.И.О, адрес, год рождения.)

Адрес редакции – 160009 Вологда, а/я 26,
E-mail – radiocon@vologda.ru

ГЕНЕРАТОР ДЛЯ НАСТРОЙКИ УКВ-ЧМ РАДИОПРИЕМНИКОВ



Этот прибор представляет собой генератор частотно-модулированных колебаний в диапазоне 88-108 МГц. Частоту, девиацию, а также уровень выходного напряжения можно плавно регулировать. Этот генератор так же можно использовать и как задающий генератор передатчика для трансляции на небольшое расстояние, с приемом сигнала на УКВ-ЧМ радиовещательный приемник.

Генератор перекрывает радиовещательный диапазон 88-108 МГц. Девиация частоты зависит от величины напряжения ЗЧ, поступающего на его вход НЧ (разъем X1), и может регулироваться как резистором R1, так и регулировкой уровня выходного сигнала ЗЧ с помощью собственного регулятора источника сигнала (например, регулятора выходного напряжения лабораторного ГНЧ). Величина выходного напряжения ВЧ регулируется переменным резистором R11 (еще можно после него включить аттенуатор).

Задающий генератор и буферный каскад выполнены на транзисторах VT1 и VT2 работающих с гальванической связью. Частота задающего генератора на VT1 зависит от контура L2-C6-C5-VD1. Варикап VD1 служит как для модуляции, так и для перестройки частоты генератора в пределах диапазона. Перестройка осуществляется переменным резистором R4, регулирующим постоянное напряжение на варикапе. Дополнительные подстроечные резисторы R2 и R3 служат для точной установки границ диапазона, в котором перестраивается частота.

Конденсатор C8 создает положительную обратную связь, необходимую для возникновения и поддержания генерации.

Модулирующее напряжение НЧ поступает через разъем X1. Резистором R1 регулируют его величину (девиацию частоты). Конденса-

тор C3 развязывающий, он исключает влияние сопротивления R1 на настройку генератора на заданную частоту. Дроссель L1 защищает вход НЧ от прохождения на него ВЧ с контура генератора.

Напряжение НЧ суммируется с постоянным напряжением, подаваемым на варикап с R4. Таким образом происходит ЧМ.

Для того чтобы предельно снизить влияние внешних цепей, например, входных цепей настраиваемого приемника, на работу задающего генератора в схеме есть буферный эмиттерный повторитель на транзисторе VT2. На его базу сигнал ВЧ поступает с выхода задающего генератора, в качестве которого здесь используется эмиттер VT1. Конденсатор C12 является ускоряющим. Усиленный по мощности сигнал РЧ снимается с эмиттера VT2 и через регулятор уровня на R11 поступает на выходной разъем.

Катушка L2 баскаркасная. Её внутренний диаметр 5 мм. Намотана обмоточным проводом диаметром 1 мм. Для диапазона 88-108 МГц она содержит 7 витков. При налаживании, в процессе укладки диапазона, индуктивность данной катушки можно изменять сжимая, при этом индуктивность увеличивается, или растягивая её витки (при этом индуктивность уменьшается).

Катушки L1 и L3 готовые, производственного изготовления. Индуктивность их от указанных на схеме может отличаться в пределах +100...-50%. При необходимости их можно заменить самодельными, намотанными на корпусах постоянных резисторов.

Режим по постоянному току устанавливают подбором сопротивления R6 так, чтобы на эмиттере VT2 было напряжение 8V (при напряжении питания 15V).

Красинцев Э

ПРОБНИК ЕМКОСТИ НЕПОЛЯРНЫХ КОНДЕНСАТОРОВ

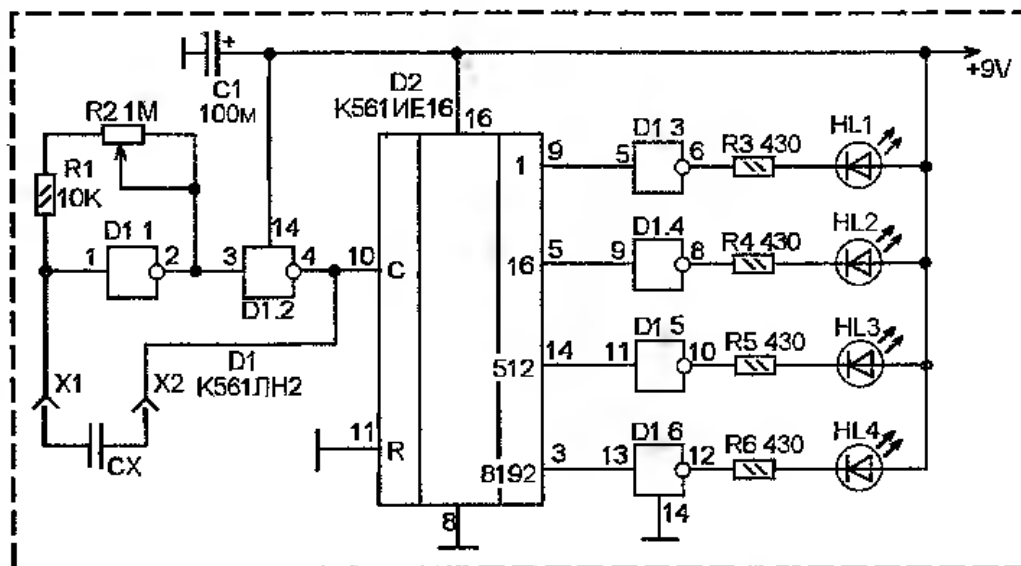
При подключении конденсатора СХ мультивибратор генерирует некоторую частоту, зависящую от емкости СХ. При этом светодиоды будут мигать с

Пробник предназначен для приблизительной оценки емкости неполярных конденсаторов в пределах от 10 пФ до 10 мкФ. Прибор питается от источника напряжением 9В. Измерительные органы, — переменный резистор с нанесенными четырьмя шкалами и четыре светодиода (по числу шкал). Работает пробник следующим

образом. К клеммам подключают испытуемый конденсатор и плавно и медленно поворачивают ручку переменного резистора, следя при этом за светодиодами. Ручку нужно поворачивать до тех пор, пока один из светодиодов не станет мигать с частотой примерно 2,5-3 Гц (зрительно это очень заметно). Далее смотрят какой из четырех шкал соответствует данный светодиод, и по ней, по положению ручки переменного резистора примерно определяют емкость конденсатора.

Схема показана на рисунке. Измерителем является обычный RC-мультивибратор на элементах D1.1 и D1.2. Частота генерируемых им импульсов зависит от сопротивления $R1+R2$ и емкости конденсатора, который нужно проверить (СХ). Конденсатор подключается к двум клеммам X1 и X2.

Импульсы поступают на вход «С» 14-разрядного двоичного счетчика D2 (K561IE16). Максимальный коэффициент деления данного счетчика равен 16384, ну а минимальный, как и у любого двоичного счетчика = 2. Для индикации шкал используются четыре выхода счетчика, с весовыми коэффициентами «1», «16», «512» и «8192», то есть, выходы на которых частота импульсов ниже частоты мультивибратора, соответственно, в 2 раза, в 32 раза, в 1024 раза и в 16384 раза. Импульсы с этих выходов поступают на усилители мощности, сделанные из оставшихся четырех инверторов микросхемы K561ЛН2. Они нагружены индикаторными светодиодами HL1-HL4.



частотой соответственно коэффициенту деления выходов счетчика. Частоты мигания будут самые разные. Одни светодиоды будут казаться постоянно горящими, другие выключенными, а другие будут медленно или быстро мигать. Нужно изменить частоту мультивибратора регулировкой резистора R2 так, чтобы один из светодиодов замигал с частотой около 2,5-3 Гц, то есть, примерно, три вспышки в секунду (зрительно это легко ощущается). Теперь ясен коэффициент деления, и можно по одной из четырех шкал, нанесенных вокруг ручки R2 определить примерно емкость СХ.

Микросхемы можно заменить импортными аналогами или аналогами серии K1561. Светодиоды — импортные индикаторные, аналоги АЛ307.

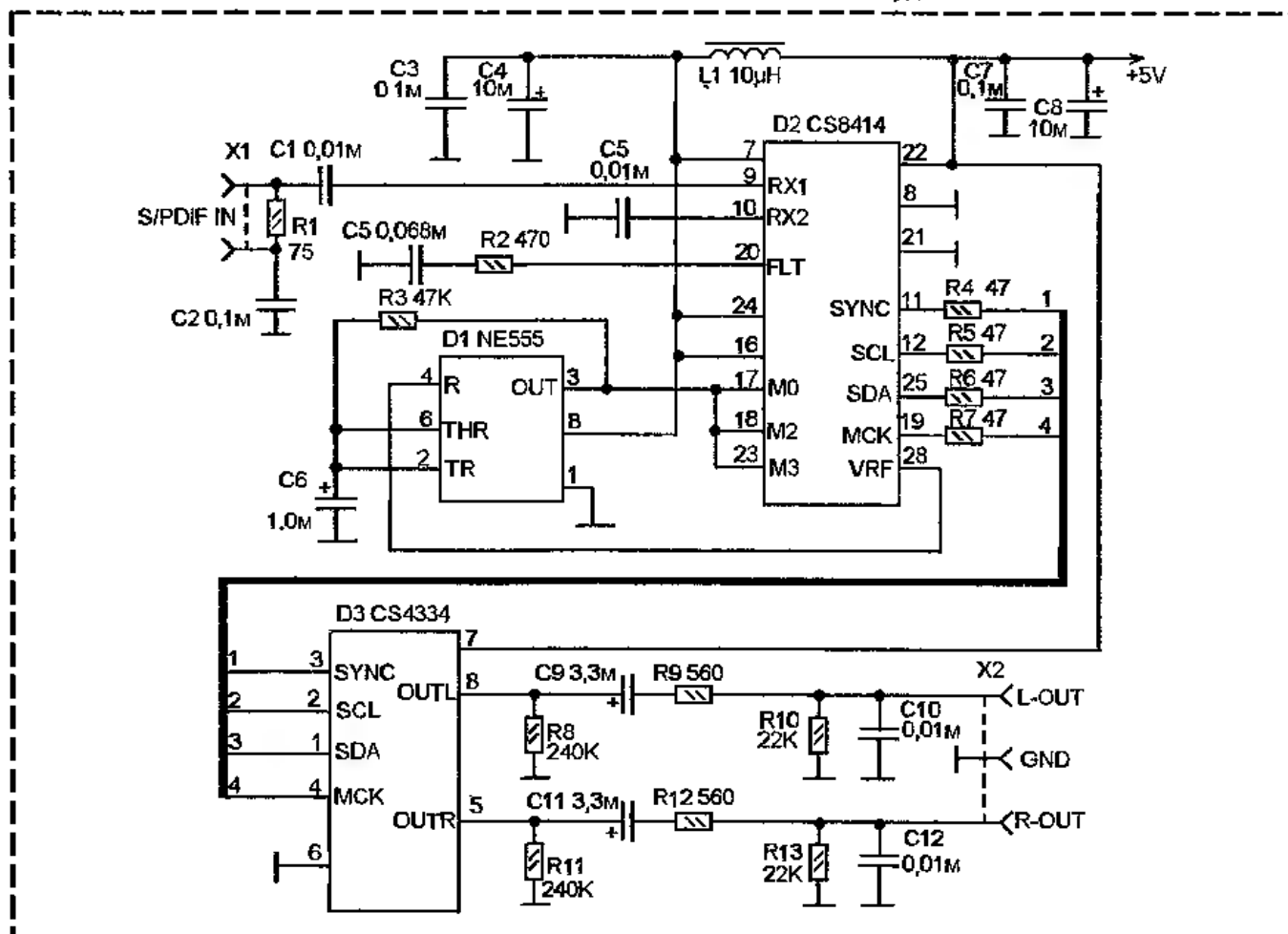
Наладивание заключается в нанесении и градуировке четырех шкал расположенных окружностями с центром — валом переменного резистора R2. Ручка R2 должна быть приборная с указателем — стрелкой. Градуировку шкал можно выполнять, проводя пробные измерения емкостей конденсаторов, емкости которых известны.

Точность данного пробника невысока, практически «на глазок», поэтому его можно использовать только как средство проверки исправности конденсатора или приблизительного определения емкости.

Радионое С А

ПРЕОБРАЗОВАТЕЛЬ S/PDIF – АУДИО

зователя S/PDIF – AUDIO, позволяющая получить на выходе стандартный аналоговый стереофонический аудиосигнал, который, дапее, можно будет подать на вход аналого-



Стандарт S/PDIF служит для передачи аналогового сигнала в цифровом виде. Первоначально он применялся в CD и DVD-плеерах, а затем стал широко применяться для соединения различных аудиокомпонентов или DVD-компонентов, использующих цифровые источники и носители аудиосигнала. Преимущество данного стандарта в том, что стерео или многоканальный аудиосигнал передается по двухпроводной линии в цифровом виде. При этом не только уменьшается количество кабелей, но и увеличивается помехозащищенность, так как уже нет такого сильного влияния всевозможных наводок, фонов, столь негативно сказывающихся на проводной передаче аналогового аудиосигнала. Кроме того, появилась возможность передавать сигнал по оптоволоконной линии.

Для того чтобы из цифрового S/PDIF сигнала получить обычный аналоговый стереосигнал необходим декодер, преобразователь цифрового сигнала в аналоговый.

На рисунке представлена схема преобра-

зового УНЧ или другого аналогового аудиоустройства. В основе схемы две микросхемы фирмы Cirrus Logic, – CS8414 и CS4334, а также интегральный таймер NE555, работающий в схеме сброса контроллера CS8414.

С входного разъема X1 сигнал S/PDIF поступает на приемник-дешифратор S/PDIF сигнала – CS8414, который получает и декодирует данные в пользовательском формате. На его выходе формируется цифровой сигнал в последовательном виде (выводы 11, 12, 25, 19). Этот цифровой сигнал поступает на ЦАП на микросхеме CS4334, представляющей собой 24-разрядный ЦАП с интерполяцией, одноразрядным цифро-аналоговым преобразованием и аналоговыми фильтрами. Он поддерживает все основные аудиоформаты. Микросхема CS4334 обеспечивает динамический диапазон сформированного аналогового сигнала 96 dB при отношении сигнал/шум не хуже 88 dB.

Окончательное подавление «цифровых» составляющих осуществляется LC-фильтрами C10-R10 и C12-R13.

САМЫЕ НАЧАЛЬНЫЕ КУРСЫ ПОЛЬЗОВАТЕЛЯ ЭВМ

Продолжение. Начало в РК07-2008.

Как сделать «ксерокопию»?

Слово «ксерокопия» здесь взято в кавычки, так как использовано как нарицательное. На самом деле общего мало, но в результате, если у вас лазерный принтер, получается действительно то, что все привыкли называть «ксерокопией» (впрочем, и на струйном будет похоже, но очень подвержено размоканию)

Прежде всего необходим сканер. Это устройство, напоминающее папку для бумаг, с открывающейся крышкой, под которую кла-

дут оригинал – лист бумаги, развернутую книгу, журнал, открытый на нужной странице. Это планшетный сканер. Еще бывают ручные, протяжные, роликовые, но сейчас более всего распространены планшетные.

Встречаются и ручные, но они применяются обычно для считывания штрих-кодов, пользоваться ручным сканером для сканирования страниц очень трудно, так как при значительной площади сканируемой поверхности (хотя-бы формата А4) получаются большие искажения от неравномерности движения рук.

После покупки сканера нужно установить его драйвер, – программу, которая обеспечивает его работу на вашем компьютере. Процесс примерно такой же, как при установке драйвера принтера, – прочтите внимательно инструкцию, и сделайте все как написано. Кроме драйвера на CD из комплекта

поставки сканера могут быть какие-то дополнительные программы, – графические редакторы, системы распознавания шрифтов. А может ничего и не быть. Так что будем отталкиваться от того, что на CD ничего кроме драйвера нет.

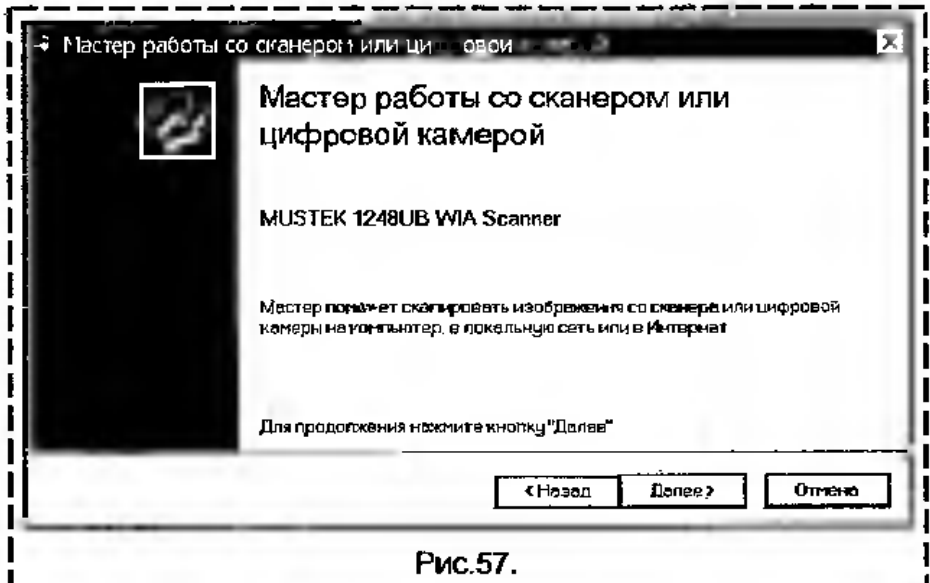


Рис. 57.

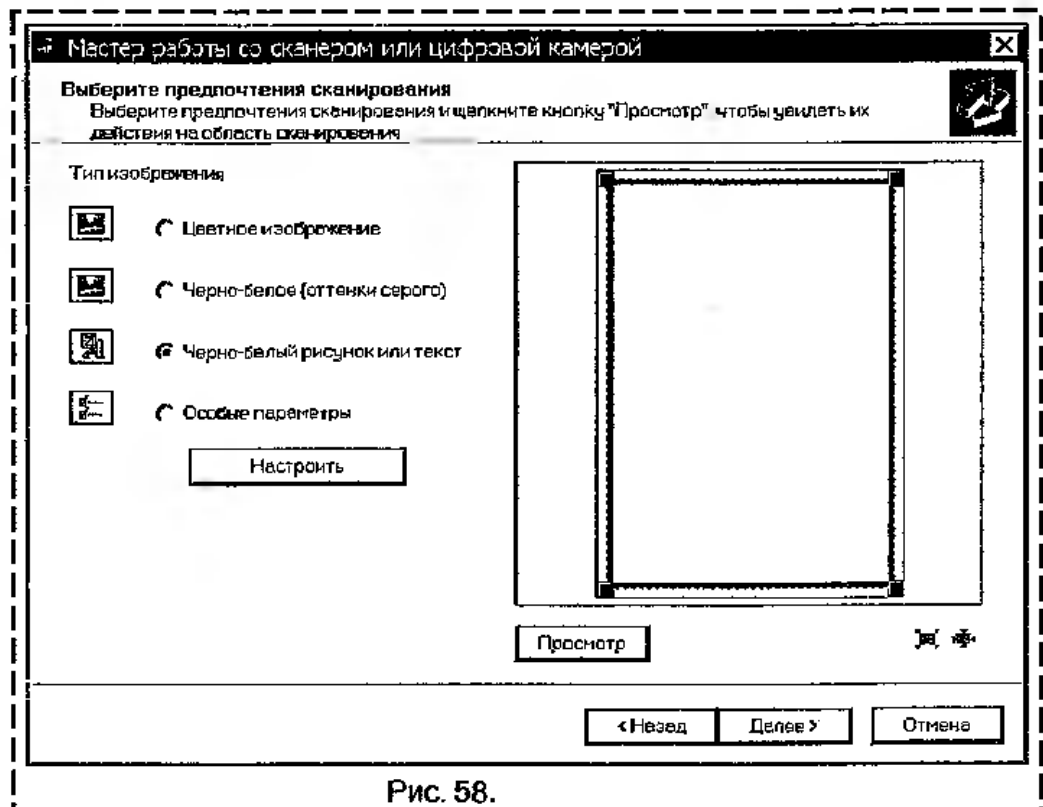


Рис. 58.

К тому же, если вы купили сканер «Б/У», и без установочного диска, то в интернете на сайте производителя вы скачаете скорее всего только драйвер.

По сравнению с «ксероксом» (копировальным аппаратом) система «сканер – ПК – принтер» более интересна тем, что изображение можно не только напечатать, но и сохранить в виде графического файла.

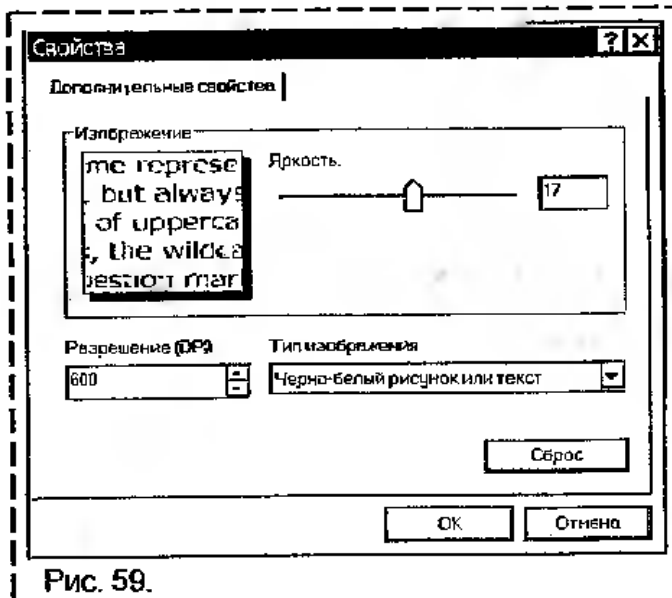


Рис. 59.

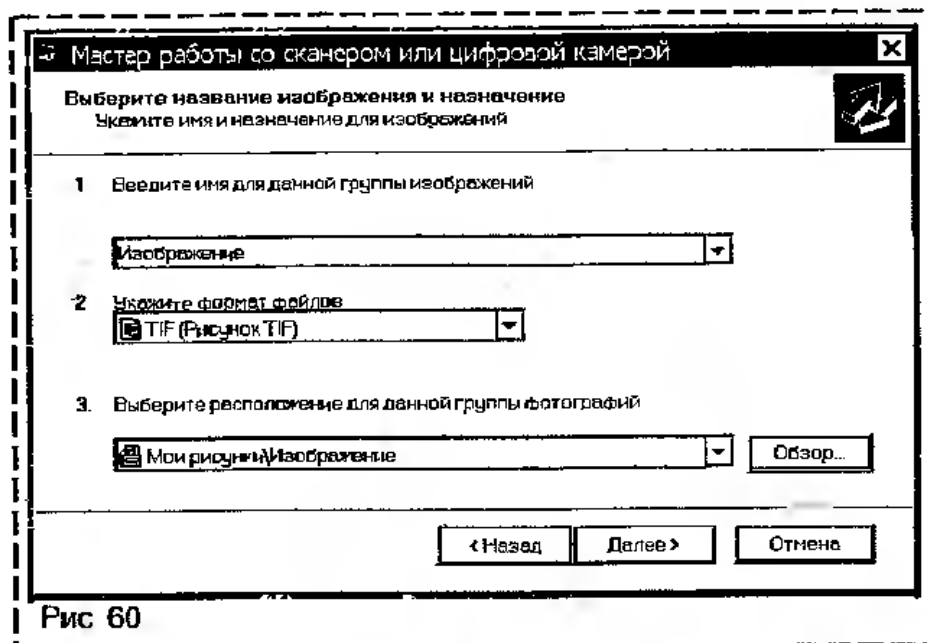


Рис. 60

И так, драйвер сканера установлен, сканер подключен, принтер подключен. Можно начинать. Для сканирования в Windows есть «Мастер работы со сканером и цифровой камерой». До него добраться можно так: «Пуск – Все программы – Стандартные – Мастер работы со сканером и цифровой камерой». Затем навести указатель мышки на строку «Мастер работы со сканером и цифровой камерой» и нажать левую её кнопку. Появится окошко Мастера работы со сканером и цифровой камерой (рис. 57). В окошке будет указано наименование сканера (в моем случае это MUSTEK 1248UB WIA).

Теперь нажмите кнопку «Далее» (навести указатель мыши и нажать её левую кнопку). Появится окошко (рис. 58) в котором можно выбрать параметры сканирования. Допустим мы собираемся сканировать страницы из журнала «Радиоконструктор», то есть, «Черно-белый рисунок или текст», так и выбираете этот пункт (навести указатель мыши на кружок возле надписи «Черно-белый рисунок или текст» и нажать левую кнопку). В кружке должна появиться точка. Можно выбрать «Особые параметры» и настроить их самому (рис. 59). Здесь можно установить параметры яркости, разрешающей способности (DPI). Затем нажать мышкой кнопку «ОК», после чего вернется к окну – рис. 58. В этом окне (рис. 58) справа есть поле, которое показы-

вает область сканирования. Двигая мышкой по квадратам в углах этого поля можно установить область сканирования (если не хотите сканировать весь лист, а только его часть). Нажав кнопку «Просмотр» можно увидеть предварительный результат сканирования. Если понравилось – давите мышкой на «Далее» (на «Далее» можно нажать и не вызывая «Просмотр»). Теперь появится окно (рис. 60) в котором будут указаны параметры файла и папка для сохранения изображения. Можно согла-

ситься с предложенным, а можно изменить имя файла, выбрать другую папку для его размещения и другой формат файла. Затем нажмите мышкой кнопку «Далее».

Теперь появится окно (рис. 61) в котором будут указаны параметры файла и папка для сохранения изображения. Можно согла-

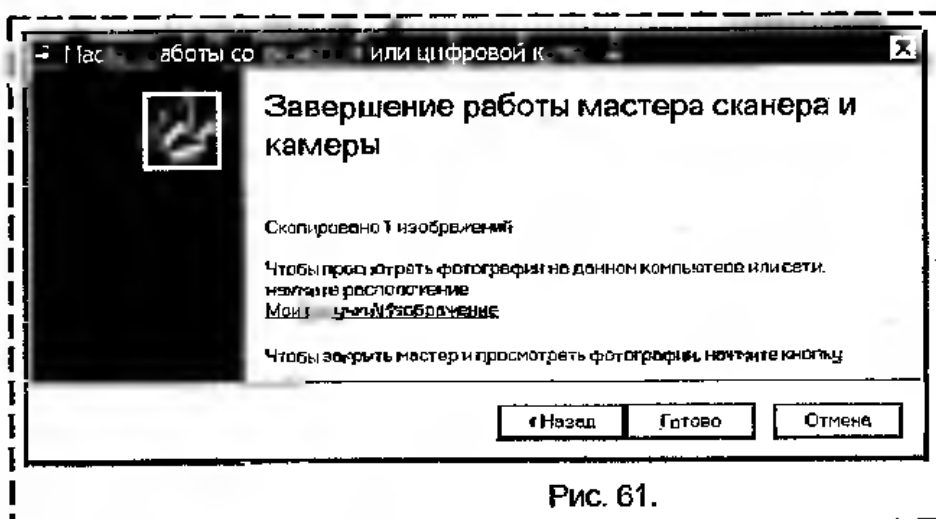


Рис. 61.

ситься с предложенным, а можно изменить имя файла, выбрать другую папку для его размещения и другой формат файла. Затем нажмите мышкой кнопку «Далее».

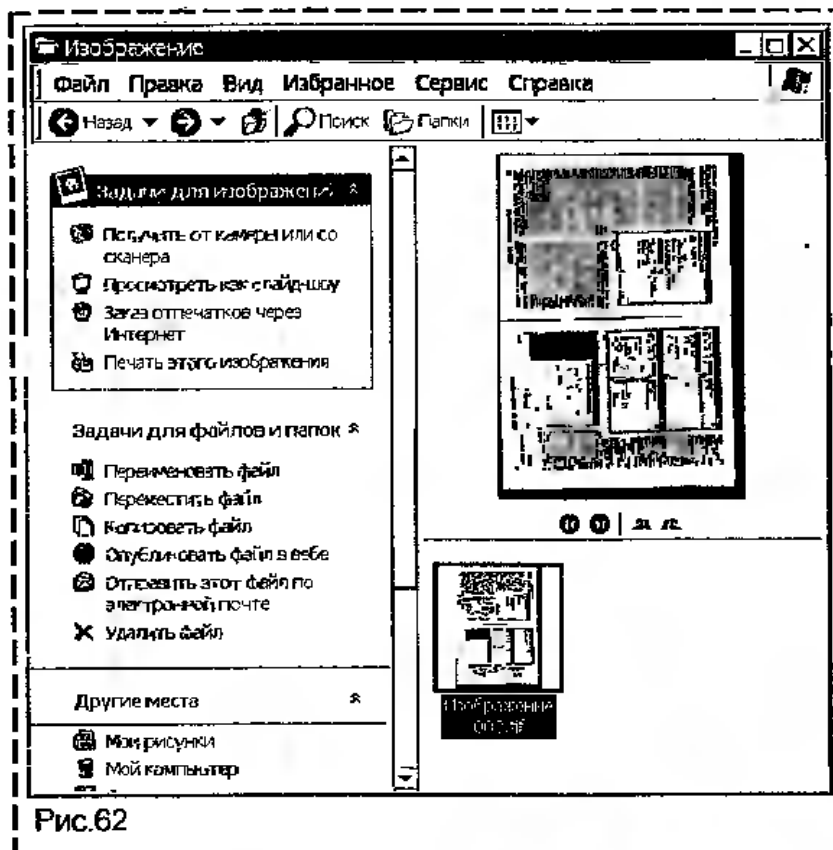


Рис.62

Начнется процесс сканирования и потом появится следующее окошко «Другие параметры», в котором по умолчанию будет отмечено «Ничего...». Нажмите «Далее». После этого появится завершающее окно «Мастера работы со сканером и цифровой камерой» (рис. 61) Сканирование закончено Теперь нужно напечатать. Наведите указатель мыши на строку завершающего окна «Мои рисунки/Изображение» (рис. 61), и нажмите левую

кнопку мыши Появится окошко папки (рис 62) Теперь наведите указатель мышки на строку «Печать этого изображения», нажмите левую кнопку. Запустится «Мастер печати фотографий» (рис. 63) Как действовать дальше, – подробно описано в прошлой статье (так же, как и при печати фотографий) Описанный выше способ сканирования и получения печатной копии хорош, когда нужно скопировать какие-то квитанции, журнальные страницы, листы книг Причем, сканировать можно и во всем цвете, выбрав в «Предпочтениях сканирования» (рис 58) режим «Цветное изображение». Так можно сделать электронные копии старых цветных

или черно-белых фотографий Затем, полученные графические файлы можно разместить в разных папках, записать на компакт-диск. Ну, а то как и с каким качеством эти изображения будут напечатаны прежде всего зависит от возможностей вашего принтера

Все это конечно очень хорошо, но есть «ложка дегтя», – напечатанная копия получается не такого же размера как оригинал. Если при сканировании вы сканировали область всего формата А4, то есть не двигали квадратики в углах поля просмотра (рис. 58), то напечатанное изображение получается немного меньше оригинала. Если же область сканирования была уменьшена, то напечатанное изображение может оказаться больше оригинала Самое неприятное, что в этих «Мастерах» не предусмотрено каких-либо средства для приведения изображения к

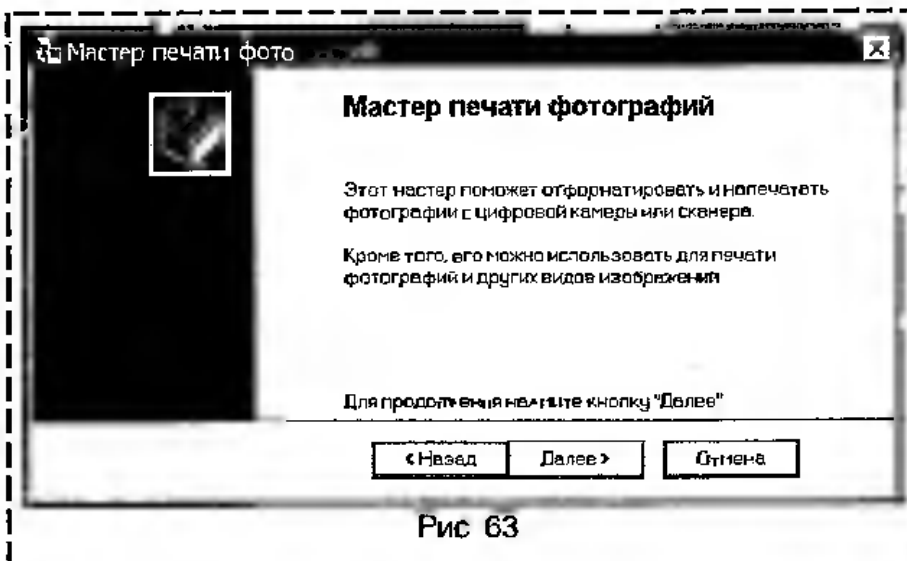


Рис 63

оригинальному размеру При копировании квитанций, фотографий это не страшно, но что делать, если вы решили скопировать рисунок печатной платы, чтобы перенести на фольгу? Поэтому, чтобы получить напечатанное изображение точно такого же размера, как оригинал, нужно установить какой-то графический редактор. Либо экспериментировать с масштабированием в установках принтера и области сканирования, но положительного результата так достигнуть сложно Но об этом в другой раз.

Андреев С

Продолжение следует ...

МИКРОСХЕМА УМЗЧ TDA8551

Микросхема TDA8551 фирмы Philips представляет собой мостовой усилитель ЗЧ с выходной мощностью 1W при напряжении питания 5V. Важная особенность микросхемы – наличие встроенного цифрового регулятора громкости для кнопочного управления (кнопки «+» и «-»). Для управления регулировкой громкости служит вывод 1. Громкость увеличивается при соединении его с плюсом питания (при подаче лог 1), а уменьшается при соединении его с общим минусом (лог 0).

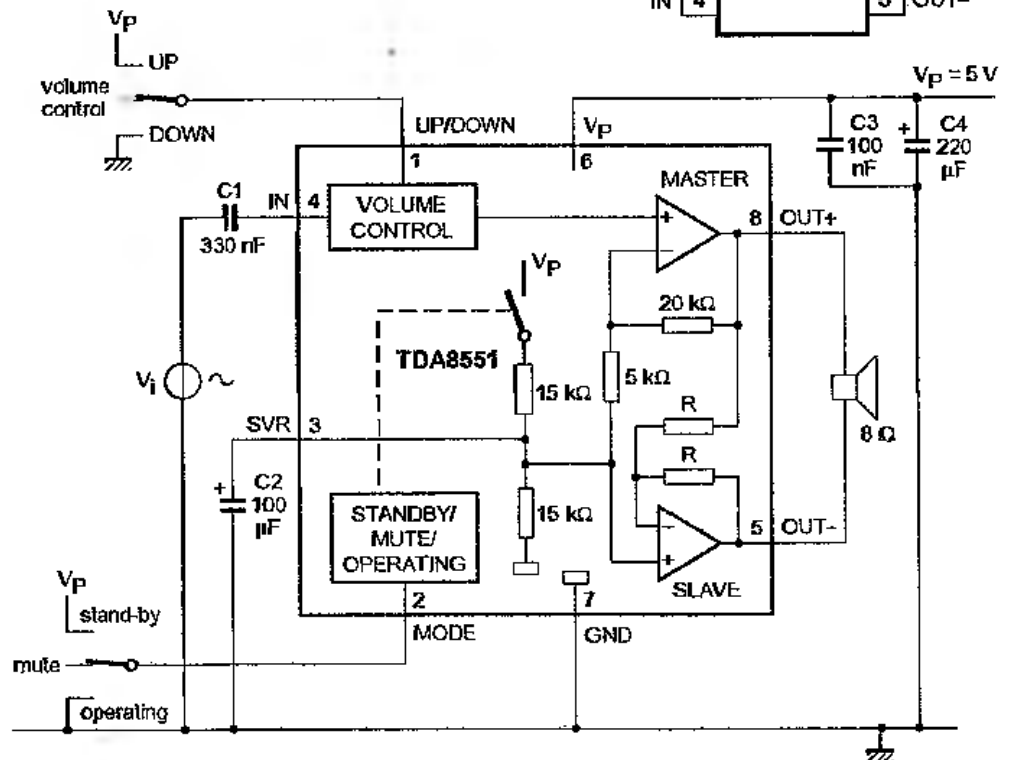
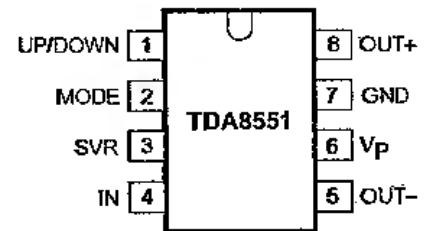
Кроме регулировки громкости есть вывод 2, изменяя уровень на котором можно перевести микросхему в энергосберегающий режим «stand-by», в режим блокировки «mute» или в рабочий режим. Микросхема предназначена для использования в портативной аппаратуре.

Микросхема TDA8551 – в корпусе DIP8, TDA8551T – в корпусе SO8.

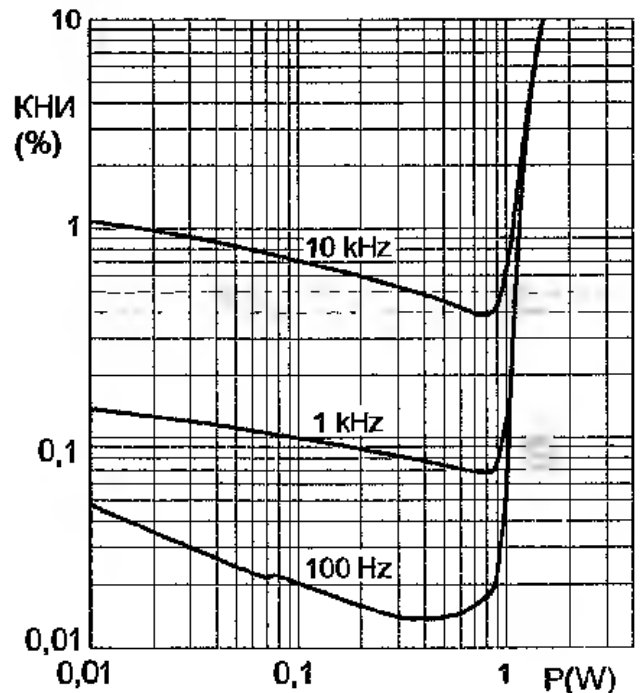
Некоторые параметры:

1. Диапазон питающего напряжения (V_p) 2,7-5,5V.
2. Номинальное напряжение питания .. . 5V
3. Ток покоя в рабочем режиме не более 10mA.
4. Ток потребления в энергосберегающем режиме (stand-by) не более 10μA.
5. Максимальная выходная мощность (P) при КНИ=10%, $R_n=8\text{ Ом}$, $V_p=5V$... 1,4W.
6. Сопротивление нагрузки (R_n) 8 Ом.
7. Коэффициент нелинейных искажений (КНИ) при $P=0,5W$ 0,15%.
8. Число ступеней регулировки громкости 64.
9. Изменение громкости на одну ступень регулировки 1,25 dB

Цоколёвка



Типовая схема включения.



Зависимость КНИ от выходной мощности при работе на частотах 100 Hz, 1 kHz, 10kHz, при коэффициенте усиления 20 dB.

ЭЛЕКТРОМАГНИТНЫЕ РЕЛЕ

Параметр	Реле типа HJR-78F (TRKM)			
	HJR-78F (TRKM) D-06VDC-S-	HJR-78F (TRKM) D-09VDC-S-	HJR-78F (TRKM) D-12VDC-S-	HJR-78F (TRKM) D-24VDC-S-
Сопротивление обмотки (Om).	45	100	180	720
Номинальное напряжение обмотки (V).	6	9	12	24
Сопротивление контактов (mOm)	100	100	100	100
Максимальный ток коммут. (A)	25	25	25	25
Максимальное коммутируемое напряжение (V).	120	120	120	120
Максимальная коммутируемая мощность (W/VA)	400/840	400/840	400/840	400/840

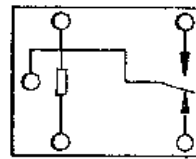
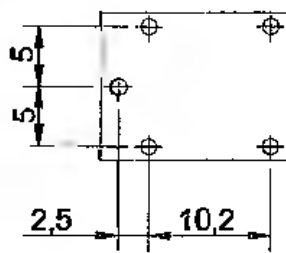
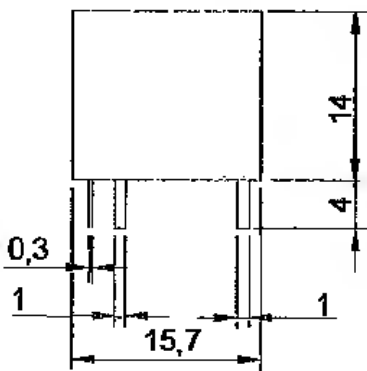


Схема контактов реле типа HJR-78F....-S-Z

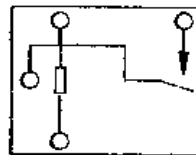


Схема контактов реле типа HJR-78F....-S-H

Параметр	Реле типа TRA1						
	TRA1 D-03VDC-S-	TRA1 D-05VDC-S-	TRA1 D-06VDC-S-	TRA1 D-09VDC-S-	TRA1 D-12VDC-S-	TRA1 D-24VDC-S-	TRA1 D-48VDC-S-
Сопротивление обмотки (Om)	13	35	50	110	200	800	3200
Номинальное напряж. обмотки (V).	3	5	6	9	12	24	48
Сопротивление контактов (mOm)	100	100	100	100	100	100	100
Максимальный ток коммут. (A)	12	12	12	12	12	12	12
Максимальное коммут. напряж (V).	250	250	250	250	250	250	250
Максимальная коммутируемая мощность (W/VA)	300/2500	300/2500	300/2500	300/2500	300/2500	300/2500	300/2500

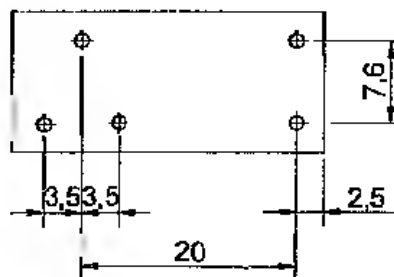
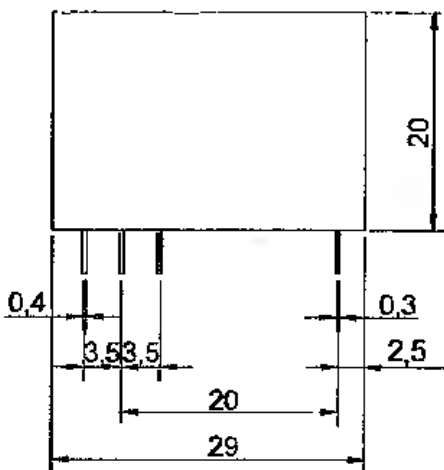


Схема контактов TRA1 ...-S-Z

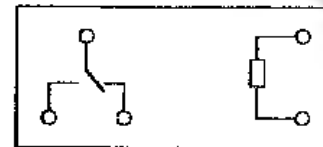
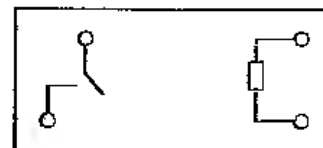


Схема контактов TRA1 ...-S-H



Параметр	Реле типа TRA2						
	TRA2 D-03VDC-S-	TRA2 D-05VDC-S-	TRA2 D-06VDC-S-	TRA2 D-09VDC-S-	TRA2 D-12VDC-S-	TRA2 D-24VDC-S-	TRA2 D-48VDC-S-
Сопротивление обмотки (Om).	13	35	50	110	200	800	3200
Номинальное напряж. обмотки (V).	3	5	6	9	12	24	48
Сопротивление контактов (mOm)	100	100	100	100	100	100	100
Максимальный ток коммут. (A)	20	20	20	20	20	20	20
Максимальное коммут. напряж. (V).	250	250	250	250	250	250	250
Максимальная коммутируемая мощность (W/VA)	480/ 4800	480/ 4800	480/ 4800	480/ 4800	480/ 4800	480/ 4800	480/ 4800

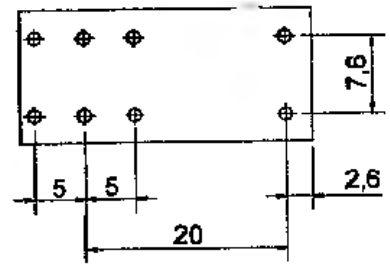
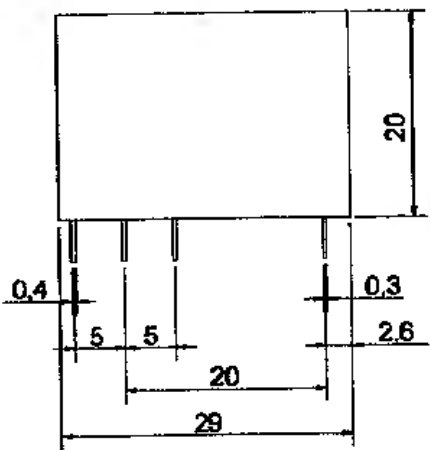


Схема контактов TRA2....-S-Z

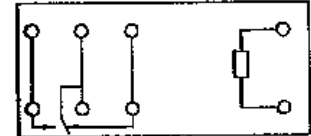
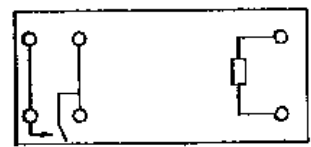


Схема контактов TRA2....-S-H



Параметр	Реле типа TRA3						
	TRA3 D-03VDC-S-	TRA3 D-05VDC-S-	TRA3 D-06VDC-S-	TRA3 D-09VDC-S-	TRA3 D-12VDC-S-	TRA3 D-24VDC-S-	TRA3 D-48VDC-S-
Сопротивление обмотки (Om).	13	35	50	110	200	800	3200
Номинальное напряж. обмотки (V).	3	5	6	9	12	24	48
Сопротивление контактов (mOm)	100	100	100	100	100	100	100
Максимальный ток коммут. (A)	8	8	8	8	8	8	8
Максимальное коммут. напряж. (V).	250	250	250	250	250	250	250
Максимальная коммутируемая мощность (W/VA)	240/ 1250	240/ 1250	240/ 1250	240/ 1250	240/ 1250	240/ 1250	240/ 1250

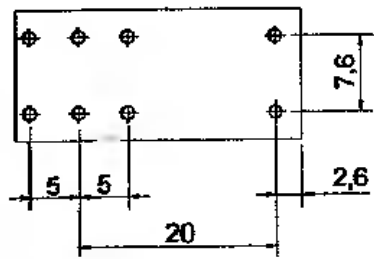
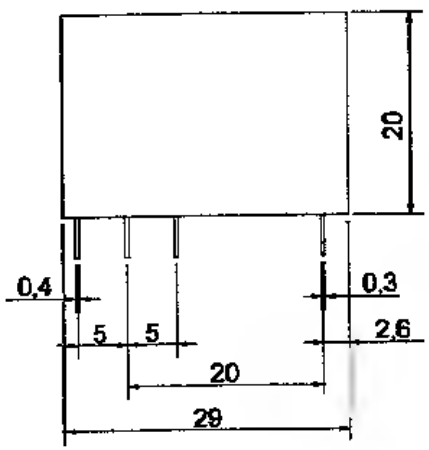


Схема контактов TRA3....-S-Z

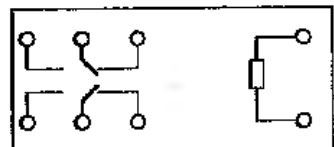
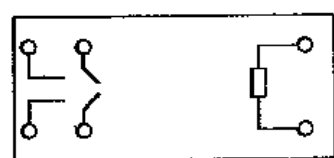


Схема контактов TRA3....-S-H



МИКРОСХЕМЫ HT6032, HT6034

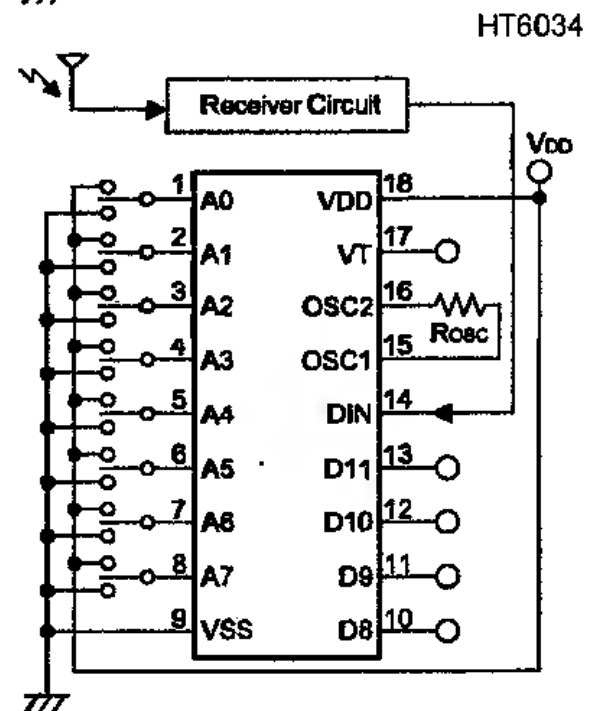
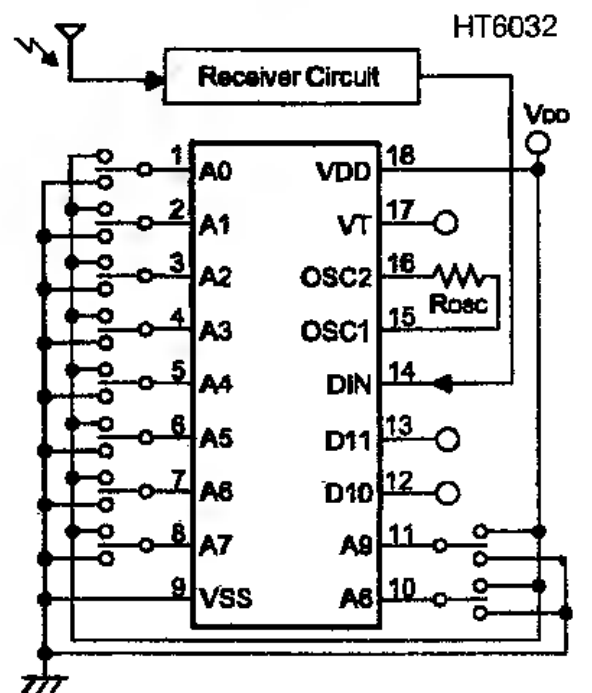
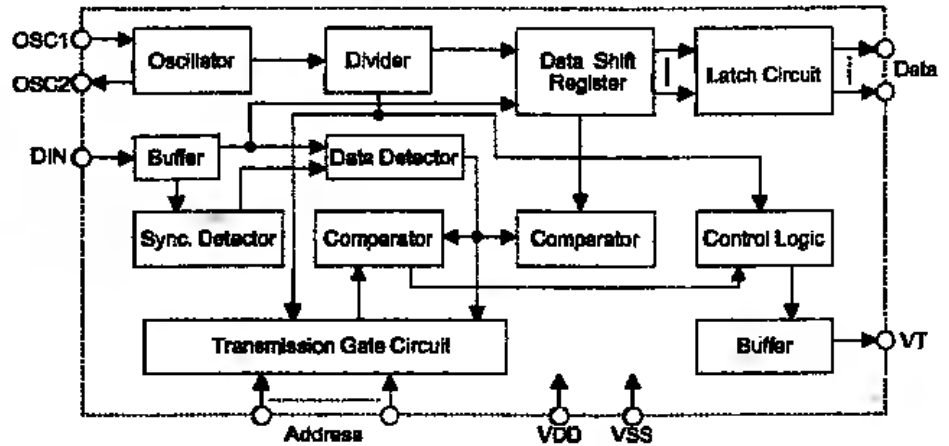
Микросхемы HT6032 и HT6034 фирмы HOLTEK декодеры зашифрованных сигналов для передачи команд радиоуправления. Микросхема HT6032 позволяет принимать две команды, а HT6034 – четыре. Каждому приемнику (декодеру) можно присвоить индивидуальный шифр число возможных комбинаций которого 3^{10} для HT6032 и 3^8 для HT6034. Шифр задается подачей на соответствующие входы одного из трех уровней, – ноль (соединением с минусом питания), единица (соединение с плюсом питания) и неподключенное состояние входа. Комбинацией этих уровней и задается индивидуальный шифр. Микросхемы предназначены для совместной работы с кодерами, соответственно, HT6012 и HT6014. Для того чтобы микросхемы могли взаимодействовать шифры кодера и декодера должны совпадать.

Микросхемы HT6032 и HT6034 предназначены для использования в охранных системах, противопожарных системах, автомобильных сигнализациях и дверных контроллерах, в беспроводных телефонных аппаратах и других системах дистанционного управления.

Микросхемы могут быть в корпусах DIP-18 или SOP-20. В корпуса SOP-20 не используются выводы 1 и 20, так что если начать отсчет с 2-го вывода, признав его 1-м, а закончить 19-м, признав его 18-м, то цоколевка совпадает с DIP-18.

НЕКОТОРЫЕ ПАРАМЕТРЫ:

1. Напряжение питания 2,4-12V.
2. Номинальное напряжение питания 5V.
3. Ток потребления в ждущем режиме не более 4μA.
4. Ток в режиме приема не более 0,5mA
5. Напряжение логической единицы от 0,8V_{DD} до V_{DD}.
6. Напряжение логического нуля от DV до 0,2V_{DD}.
7. R_{osc} 91kΩ (F_{osc} = 100 kHz)



МИКРОСХЕМЫ HT6012, HT6014

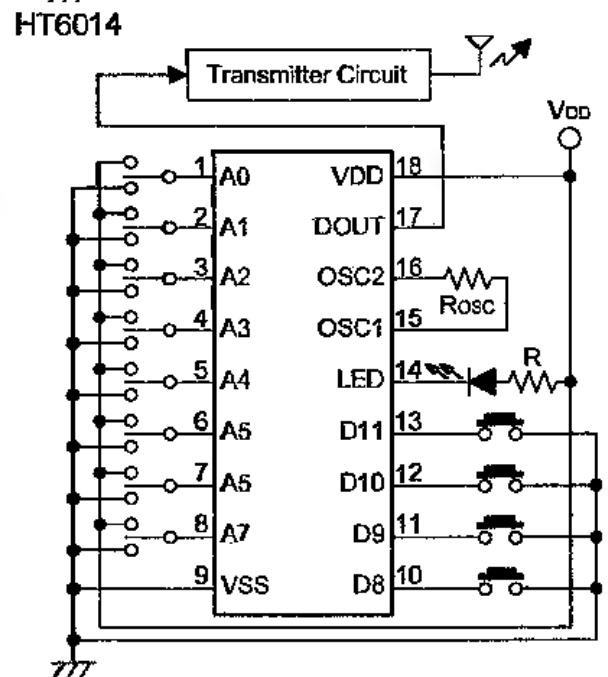
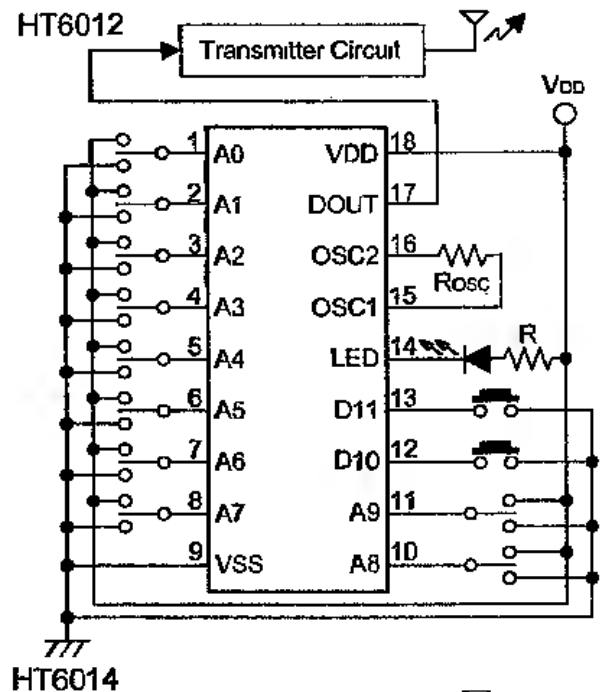
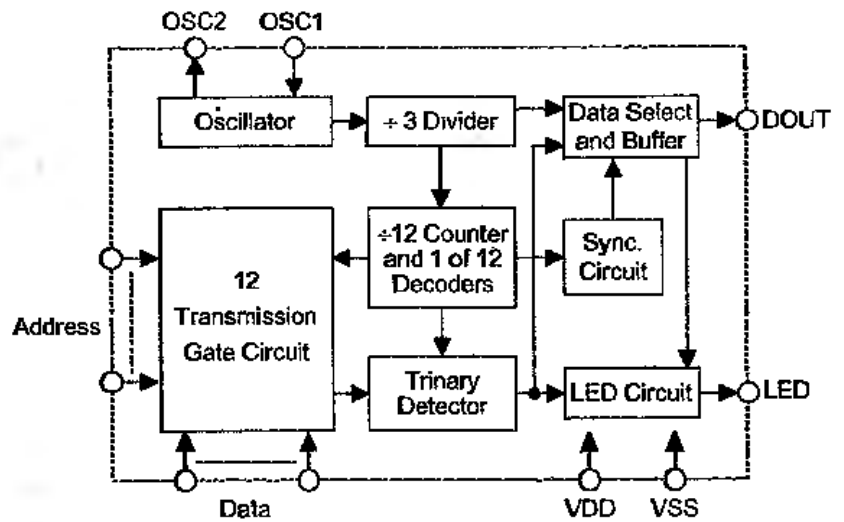
Микросхемы HT6012 и HT6014 фирмы HOLTEK кодеры зашифрованных сигналов для передачи команд радиуправления. Микросхема HT6012 позволяет передавать две команды, а HT6014 – четыре. Каждому передатчику (кодеру) можно присвоить индивидуальный шифр число возможных комбинаций которого 3^{10} для HT6012 и 3^8 для HT6014. Шифр задается подачей на соответствующие входы одного из трех уровней, – ноль (соединением с минусом питания), единица (соединение с плюсом питания) и неподключенное состояние входа. Комбинацией этих уровней и задается индивидуальный шифр. Микросхемы предназначены для совместной работы с декодерами, соответственно, HT6032 и HT6034. Для того чтобы микросхемы могли взаимодействовать шифры кодера и декодера должны совпадать.

Микросхемы HT6012 и HT6014 предназначены для использования в охранных системах, противопожарных системах, автомобильных сигнализациях и дверных контроллерах, в беспроводных телефонных аппаратах и других системах дистанционного управления.

Микросхемы могут быть в корпусах DIP-18 или SOP-20. В корпусе SOP-20 не используются выводы 1 и 20, так что если начать отсчет с 2-го вывода, признав его 1-м, а закончить 19-м, признав его 18-м, то цоколевка совпадает с DIP-18.

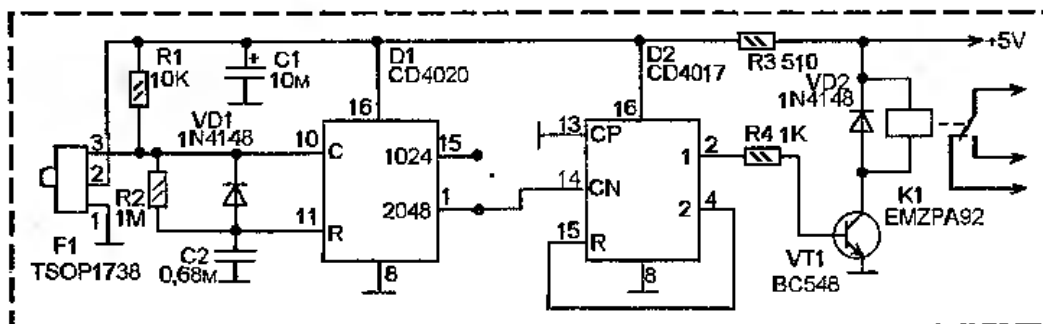
НЕКОТОРЫЕ ПАРАМЕТРЫ:

1. Напряжение питания 2,4-12V.
2. Номинальное напряжение питания 5V
3. Ток потребления в ждущем режиме не более 4μA.
4. Ток в режиме генерации не более . 1,2mA.
5. Ток на индикаторный светодиод 3mA.
6. Напряжение логической единицы от 0,8V_{dd} до V_{dd}.
7. Напряжение логического нуля от 0V до 0,2V_{dd}.
8. R_{osc} 1 Mом (F_{osc} = 3 kHz)



ДИСТАНЦИОННЫЙ ВКЛЮЧАТЕЛЬ

С помощью этой схемы можно управлять каким-либо устройством, включая, выключая его или переключая два режима, используя в качестве органа управления



обычный пульт дистанционного управления от телевизора, например, RC-5, RC-6, RC-7, или любой другой, передающий кодовые посылки на несущей 33-42 кГц.

Управлять выключателем можно любой командой любого пульта ДУ, отвечающего вышеизложенным требованиям.

Интересная особенность схемы в том, что, несмотря на отсутствие декодера команд, выключатель может находиться в одном помещении с телевизором или другой техникой, управляемой дистанционно таким же пультом. Дело в том, что этот дистанционный выключатель реагирует на продолжительность передачи команды. То есть, на продолжительное удержание кнопки пульта нажатой. При том, что для управления аппаратурой требуются кратковременные нажатия кнопок

Измерение продолжительности выполняется двоичным счетчиком, считающим число командных импульсов. Так как при продолжительной передаче команды командные посылки повторяются, то счетчик считая эти импульсы, в конечном итоге формирует логический импульс, который изменяет состояние другого счетчика.

После каждого отпускания кнопки (прекращения подачи командных импульсов) первый счетчик сбрасывается, что исключает ошибки от накопления числа импульсов, при многократном управлении другой аппаратурой

Принципиальная схема показана на рисунке. Сигналы управления, поступающие от пульта, принимаются интегральным фотоприемником F1. В отсутствие сигнала на его выходе единица, а при приеме сигнала на его выходе имеются отрицательные импульсы. В состоянии покоя, пока сигнал управления не поступает, через цепь R1-R2 на вход «R» счетчика D1 поступает напряжение логической единицы. Счетчик обнулен. Конденсатор C2 заряжен. С приходом первых же командных импульсов, переданных пультом, выходной ключ F1 открываясь, через диод VD1 разряжает C2 и понижает напряжение на

входе «R» D1 до логического нуля. Теперь счетчик D1 может считать импульсы, приходящие на его вход «C». Так как разрядка C2 через диод VD1 происходит быстро, а его зарядка через R2 многократно медленнее, то в паузах между командными импульсами C2 зарядиться до логической единицы не успевает, и при продолжительном удержании кнопки пульта нажатой, счетчик D1 может считать импульсы.

Как только число этих импульсов достигнет 1024-х или 2048-и (зависит от подключения вывода 14 D2), на соответствующем выходе D1 (выв. 15 или 1) появляется единица и формируется импульс, который переключает счетчик D2 в противоположное исходному положение. Соответственно меняется логический уровень на его выводе 2, и транзисторный ключ VT1 либо включает, либо выключает реле K1. А оно своими контактами изменяет состояние того, чем управляете.

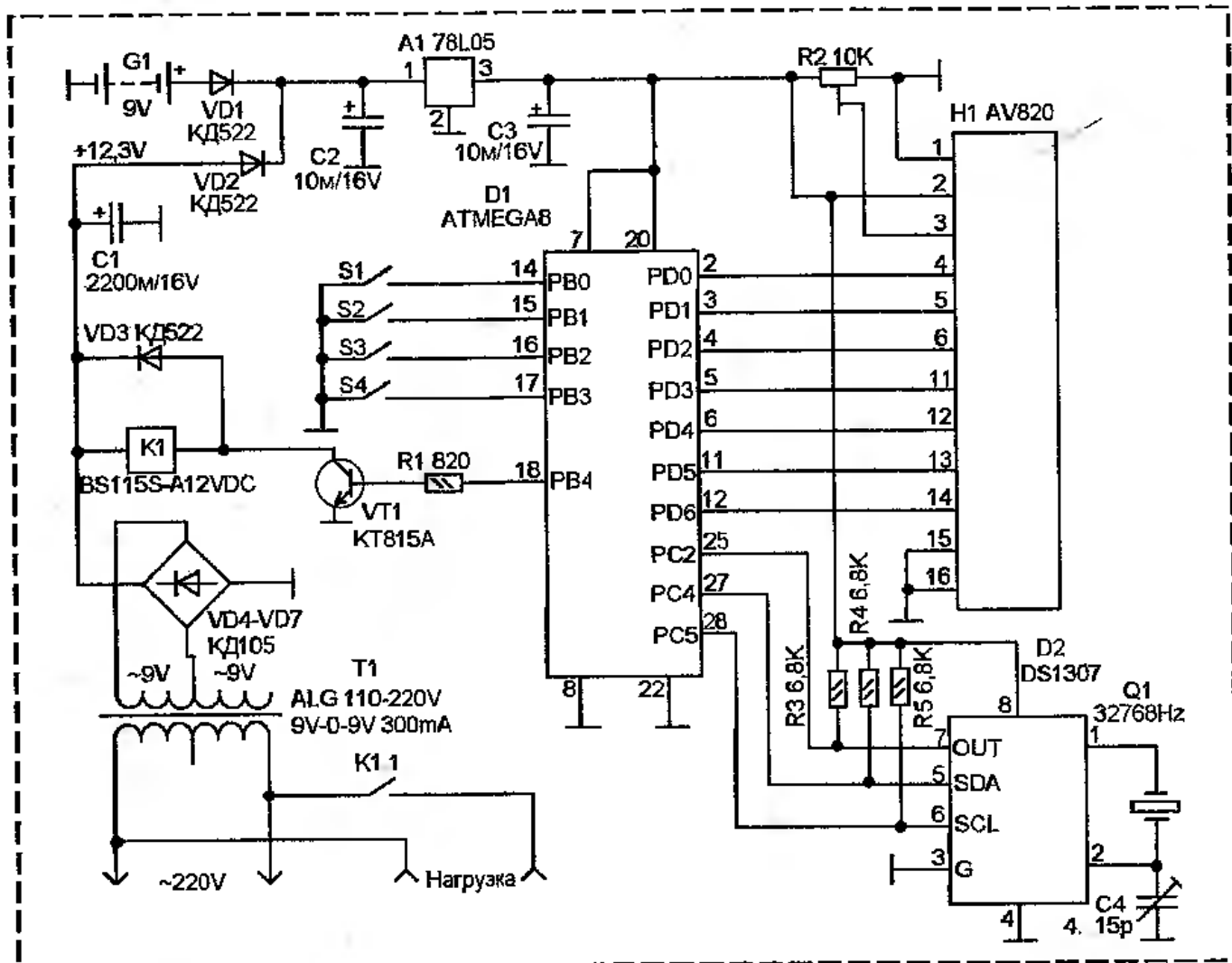
При отпускании кнопки пульта на выходе F1 возникает единица, и спустя некоторое время (около 0,5 секунды) конденсатор C3 заряжается через R1 и R2 до напряжения логической единицы. Счетчик D1 сбрасывается.

Фотоприемник TSOP1738 можно заменить другим фотоприемником от систем дистанционного управления теле-видеотехники. Счетчик CD4020 можно заменить на K561IE16, а счетчик CD4017 – на K561IE8. Реле с обмоткой на 5V. Можно использовать и реле с обмоткой на большее напряжение, питая его большим напряжением, но питать схему на F1-D1-D2 нужно напряжением 5V.

Необходимую продолжительность удержания кнопки пульта можно изменить подключив вывод 14 D2 к другому выводу D1.

Если все детали исправны, то схема будет работоспособной после первого же включения. После включения питания счетчик D2 может оказаться в произвольном положении. Это может потребовать более продолжительной подачи первой, после включения питания, команды.

ТАЙМЕР НА 100 ИНТЕРВАЛОВ



Этот таймер позволяет задать до 100 разных временных интервалов в сутки для одной нагрузки.

Принципиальная схема показана на рисунке. В основе схемы прибора микросхема DS1307 (Л.1), представляющая собой часы реального времени. Данная микросхема «общается с внешним миром» посредством стандартной шины I²C. Она тактируется от отдельного резонатора Q1. Точность хода часов устанавливается конденсатором C4. Здесь задача контроллера состоит не в отсчете времени, а в организации взаимодействия D2 с жидкокристаллическим дисплеем и кнопками управления. А так же, в хранении данных о состояниях микросхемы D2, в которых нужно включать или выключать нагрузку.

Контроллер работает от встроенного генератора частотой 1 MHz, поэтому внешний кварцевый резонатор не требуется. Нет и особых требований к стабильности частоты так как отсчет времени зависит не от

контроллера, а от D2.

Схема питается от электросети через трансформатор T1. Это китайский трансформатор типа «ALG» с двумя вторичными обмотками по 9V и ток до 300mA. В схеме работает только одна из его вторичных обмоток. На выходе выпрямителя получается напряжение 11-13V в зависимости от нагрузки.

Предусмотрен резервный источник питания – батарея G1 напряжением 9V. Она позволяет сохранить установку времени и все настройки таймера в случае отключения электроэнергии. Коммутация источников осуществляется двумя диодами VD1 и VD2.

Контроллер D1 и интегральные часы D2, а так же, жидкокристаллический дисплей H1 питаются от источника напряжением 5V, полученным от стабилизатора A1.

Контрастность дисплея регулируется подстроечным резистором R2. Дисплей двухстрочный.

Для управления нагрузкой используется реле K1 типа BS115S-A12VDC с обмоткой на

напряжение 12V. Контакты реле допускают коммутацию нагрузки, питающейся от сети 220V мощностью до 2400W.

Детали. Интегральный стабилизатор 78L05 можно заменить любым маломощным стабилизатором напряжения 5V. Дисплей AV820 можно заменить любым аналогичным жидкокристаллическим дисплеем с двумя строками и на менее 16 символов в строке. Сейчас есть очень много таких дисплеев, совпадающих по цоколевке и обеспечению.

Монтаж схемы выполнен на макетной печатной плате промышленного изготовления. Собственная плата не разрабатывалась.

Для интегральных часов DS1307 нужен малогабаритный часовой кварцевый резонатор на частоту 32768 Hz. Его нужно паять прямо на выводы 1 и 2 микросхемы без использования каких-то промежуточных печатных дорожек. Почти так же, между выводами 2 и 4 нужно распаять подстроечный конденсатор С4. Микросхема DS1307 имеет вывод 3 для подключения резервного источника питания. В этой схеме уже имеется собственный резервный источник питания (G1), поэтому микросхема замыканием вывода 3 на общий минус переключена на режим работы без резервного источника.

Выход таймера можно организовать и другим способом. Здесь использовано электромагнитное реле с обмоткой на 12V. Вместо него можно использовать автомобильное реле для включения сигнала или от схемы блокировки автосигнализации. Можно применить реле «КУЦ» от старых отечественных телевизоров либо какое-то другое реле. Реле использовано потому что его контакты абсолютно линейны, как любой механический выключатель, и, в отличие от различных тиристорных схем, не оказывают никакого действия на форму протекающего через них тока. Если это важно, — нужно использовать реле, если нет, наверное будет лучше сделать схему на оптосимисторе достаточной мощности, включив его светодиод в коллекторную цепь VT1 через токоограничительный резистор (сопротивление R1 при этом можно увеличить до нескольких кОм, а транзистор можно заменить менее мощным, например, КТ315).

Трансформатор Т1 (ALG) можно заменить любым маломощным силовым трансформатором с переменным напряжением на вторичной обмотке 8-10V, например, от сетевого адаптера с выходным напряжением 12V или использовать «ТБК» от старого лампового телевизора

Управление таймером осуществляется четырьмя кнопками S1 (<), S2 (>), S3 (*), S4 (#). Для входа в меню нужно нажать кнопку S3 (*). В меню есть три пункта «TIMER» (таймер), «CLOCK» (часы), «RESET» (сброс установок таймера). Перемещаться в пределах меню можно кнопками S1 (<) и S2 (>). А кнопка S4 (#) в этом случае служит для выхода из меню. Впрочем, если вы вошли в меню и ничего не делаете, то, подождя немного таймер сам выйдет из меню в обычное состояние

Меню «TIMER» служит для задания промежутков времени в течение суток, когда нагрузка должна быть включена и когда выключена. В этом меню в верхней строке дисплея будет указан номер таймера (например «Т-1»), а далее время включения нагрузки и время выключения нагрузки. Установку производят так: кнопками S1 (<) и S2 (>) перемещают курсор в нужное место. Кнопкой S3 (*) можно изменять состояние разряда, выделенного курсором. Кнопкой S4 (#) можно ввести в память новую установку и выйти из меню (сохранение в память происходит с некоторой задержкой).

Текущее состояние нагрузки индицируется символом в нижней строке справа, — если это «0» то нагрузка выключена, а если «•» — включена.

Меню «CLOCK» служит для установки текущего времени. Войдя в это меню кнопками S1 (<) и S2 (>) переводят курсор на цифру, которую нужно изменить, и изменяют её при помощи кнопки S3 (*). Затем, сделав необходимые изменения, кнопкой S4 (#) вносят эти изменения в память и выходят из меню (сохранение в память происходит с некоторой задержкой).

Меню «RESET» служит для обнуления всех состояний таймера сразу. Чтобы все обнулить нужно войдя в это меню нажать кнопку S3 (*). Затем, чтобы выйти — S4 (#). Если нужно выйти ничего не обнуляя, не нажимая S3 (*) нажмите S4 (#).

HEX-файл можно скачать по адресу - <http://radiokot.ru/circuit/digital/home/25/02.rar> или получить в редакции, или взять с диска CD#20 (папка «HEX»).

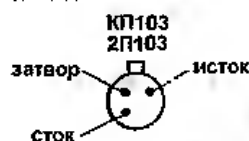
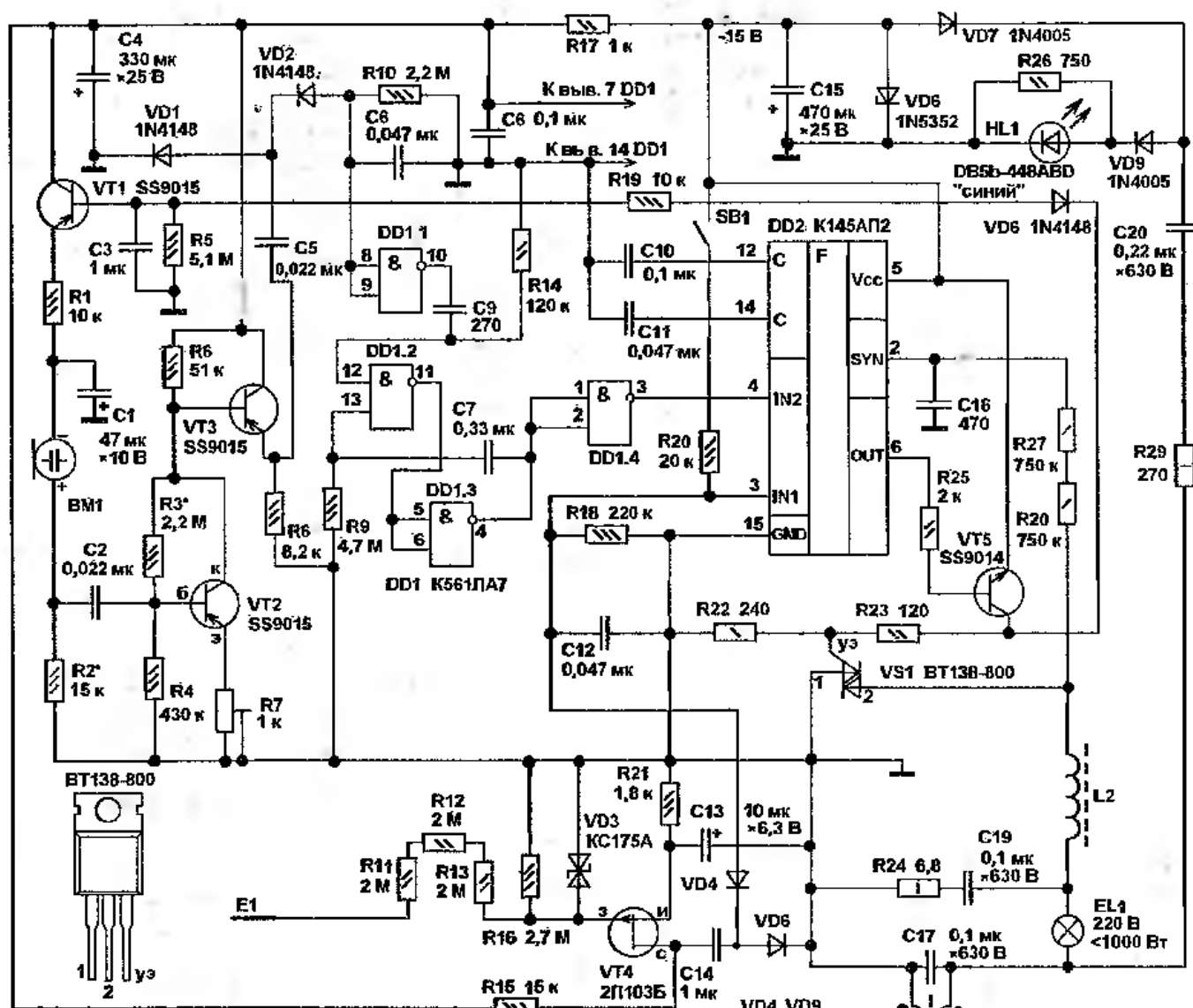
Антипов А.П

Литература

1 DVD#22 maxim\m\pdf\ds1307.pdf

2 <http://radiokot.ru/circuit/digital/home/25/02.rar>

СЕНСОРНЫЙ РЕГУЛЯТОР ОСВЕЩЕНИЯ С АКУСТИЧЕСКИМ РЕЛЕ



Конструкция представляет собой сенсорный регулятор освещения для ламп накаливания с возможностью акустического управления состоянием нагрузки. В отличие от множества других аналогичных аппаратов, это устройство имеет три вида управления нагрузкой (сенсорное и кнопочное: плавное регулирование мощности, включение на ранее установленную мощность), а также имеется звуковое реле, которое, реагируя на громкий резкий звук, позволяет дистанционно погасить или включить работающие лампы.

Основу регулятора составляет микросхема К145АП2. Она представляет собой формирователь импульсов управления симистором,

и выполнена по р-МОП технологии, содержит 780 интегральных элементов [1]. ИМС питается отрицательным напряжением $-13,5$ $-16,5$ В, потребляя ток $0,5$ 2 мА.

При включении устройства в сеть, лампа EL1 остаётся в выключенном состоянии. Если кратковременно коснуться сенсора E1 (на время порядка $0,3$ 1 с), лампа вспыхнет полным накалом. Если прикосновение к сенсору будет более продолжительным, лампа начнет плавно погасать. Полностью погасить лампу можно повторным кратковремен-

ным касанием сенсора. При последующем кратковременном воздействии на сенсор лампа включится на ту мощность, которая была до её выключения.

Кроме сенсора E1, для управления можно воспользоваться кнопкой SB1. При её нажатии все процессы протекают аналогично. Усилительный каскад на полевом транзисторе VT4 предназначен для того, чтобы не было необходимости соблюдать фазировку подключения устройства к сети. Наведённое на затворе VT4 напряжение переменного тока усиливается, далее поступает на диодный выпрямитель VD4VD5, а затем, на вход IN1 микросхемы DD2. Если применить кнопку SB1 с фиксацией положения, то при её замыкании лампа будет непрерывно изменять свою яркость, что может оказаться полезным, например, для управления влочной гирляндой. Кроме того, регулятор мощности оснащен звуковым реле, которое позволяет дистанционно выключить подключенные к нему лампы накаливания. С помощью звукового реле можно и включить лампы, но только если время после их отключения не превысит 5–10 с. Такая блокировка на включение предусмотрена для того, чтобы не произошло случайного включения ламп в отсутствие хозяев. Звуковое реле реагирует только на резкие громкие звуки, например, хлопок ладонями, и не чувствительно к шагам, глухим раскатам грома при грозе, относительно громко работающему телевизору.

Интегральная микросхема K145AP2 имеет два управляющих входа — IN1, IN2 (выводы 3, 4), которые по отношению друг к другу являются инверсными. Вход IN1 управляется высоким логическим уровнем, вход IN2 — низким. На вывод 2 DD2 поступают импульсы напряжения переменного тока для синхронизации работы микросхемы с частотой сети. Конденсатор C11 предназначен для работы системы ФАПЧ. Транзистор VT5 усиливает выходной ток микросхемы. Дроссель L2 и конденсатор C19, а также двухобмоточный дроссель L1 с конденсаторами C17, C18 уменьшают проникающие в сеть питания импульсные помехи, возникающие при работе симистора.

С помощью звукового реле можно только выключить или включить питание нагрузки — ламп накаливания. Регулирование мощности звуковым реле не предусмотрено. Сигнал с электретного микрофона BM1 усиливается каскадом на биполярных транзисторах VT2, VT3 и детектируется двухполупериодным выпрямителем на диодах VD1, VD2. Выпрямленное напряжение поступает на инвертор 2И-НЕ DD1.1. Когда уровень звукового сигнала небольшой, на входах 8, 9 DD1.1 — логический 0, на выводе 10 — лог 1. Когда напряжение на входах DD1.1 достигнет уровня лог 1, на выходе DD1.1 будет лог 0, но в работа регулятора ничего, вроде бы, не изменится. Однако как только на

входах DD1.1 снова будет лог 0, на вывод 12 DD1.2 через C9 поступит короткий импульс, который запустит ждущий мультивибратор на DD1.2, DD1.3. Мультивибратор сформирует единственный импульс, длительность которого задана элементами R9, C7 и достаточна для управления микросхемой DD2 при подаче управляющего напряжения на вход IN2.

Чтобы предотвратить непреднамеренное включение EL1 звуковым реле, питание на микрофон поступает через ключ на транзисторе VT1. Ключ управляется напряжением, снимаемым с коллектора VT5. При отключенной нагрузке транзистор VT5 постоянно закрыт, короткие импульсы напряжения для заряда конденсатора C3 не поступают, поэтому VT1 также закрыт, и микрофон BM1 обесточен. Время, в течение которого еще можно включить нагрузку звуковым реле после её отключения, в основном, зависит от емкости конденсатора C3. Рекомендуемое её значение — 1–22 мкФ.

Логическая часть устройства питается напряжением –15 В от параметрического стабилизатора собранного на VD6, VD7, VD9, HL1, C20 и R29. Светодиод HL1 предназначен для подсветки сенсора E1 в темноте. Емкости конденсатора фильтра C15 достаточно, чтобы регулятор продолжил свою работу без изменения, если произойдет кратковременное отключение электроэнергии (2–6 с). Если напряжение ~220 В пропадёт на более длительное время, то при последующем его появлении лампа EL1 автоматически не включится. Варистор RU1 защищает устройство от повышенного напряжения сети.

В регуляторе мощности можно применить любые постоянные резисторы соответствующей мощности. При этом на места R24 и R29 желательно использовать невоспламеняемые резисторы типа P1-7-1 или импортные разрывные. Подстроечный резистор R7 — любой малогабаритный. Вместо варистора TNR10G471K можно установить FNR-10K471, FNR-14K471, FNR-20K431, MYG10-471. Оксидные конденсаторы желательно использовать импортные, например, фирм «Rubycon», «Jamicon», как имеющие низкие токи утечки и стабильные параметры. Возможно использование и отобранных экземпляров отечественных конденсаторов типа К50-35. Конденсаторы C17–C20 — К73-17, К73-24 на рабочем напряжении не ниже 630 В. Остальные конденсаторы — К10-17, К10-50 или любые малогабаритные керамические на рабочее напряжение не менее 16 В. Диоды 1N4005 можно заменить на любые из КД209, КД105 (Б..Г), КД528 (Б..Д), 1N4006, 1N4007. Вместо маломощных кремниевых диодов 1N4148 подойдут диоды серий КД503, КД509, КД521, КД522, Д223, 1N914. Светодиод можно применить любой из серий АЛ307, АЛ336, КИПД21, L-1503 или аналогичный. Стабилитрон 1N5352 можно заменить на КС515А, КС515Г.

Транзисторы SS9015 можно заменить любыми из серий КТ3107, КТ6112, BC556, 2SA992 с коэффициентом передачи тока базы не менее 200. Вместо SS9014 — любой из серий КТ3102, КТ6114, КТ645, 2SC2710. Он должен быть с коэффициентом передачи тока базы не менее 100. Полевой транзистор 2П103Б можно заменить на 2П103А, 2П103БР, 2П103В, КП103Е, КП103И. Итатгрельную микросхему К561ЛА7 можно заменить на 564ЛА7, К1561ЛА7, CD4011А. Микросхема К145АП2 чрезвычайно чувствительна к повреждению статическим электричеством, для её установки на плату желательно использовать панельку, а также, нежелательно использовать микросхемы, выпущенные после 1991 года. Симистор BT138-800 можно заменить на BT138-600, BT139-800, TIC226M или любым аналогичным на рабочем напряжении не менее 400 В. Симистор в пластмассовом корпусе ТО-220 устанавливается на теплоотвод при мощности нагрузки более 75 Вт. Микрофон ВМ1 — любой малогабаритный электретный, от телефонных аппаратов или носимой магнитофонной техники, например, 34L0F.

Дроссель L1 намотан на двух склеенных вместе клеем БФ-2 кольцах К40×25×7,5 из феррита 2000 НН — 20 витков сложенного вдвое многожильного монтажного провода с диаметром медной жилы не менее 1 мм. Дроссель L2 при работе с нагрузкой мощностью до 1000 Вт может иметь следующую конструкцию. На склеенных вместе четырёх отрезках плоского ферритового стержня 400НН от магнитных антенн длиной 55 мм наматывают 60 витков провода ПЭВ-2 0,75 мм. Между слоями прокладывают тонкую фторопластовую или лавсановую пленку. Ею же перед намоткой L2 оборачивается и сердечник дросселя. Фторопластовая пленка хорошо сцепляется клеем БФ-2, поэтому этим же клеем необходимо пропитать каждый слой дросселя. По «бокам» намотанного дросселя L2 приклеивают ещё по одному отрезку плоского ферритового стержня. Конструкцию стягивают толстыми льняными нитками и пропитывают трансформаторным лаком. Таким образом, получается достаточно мощный дроссель с воздушными зазорами, имеющий относительно небольшое поле рассеяния. Аккуратно изготовленный по описанной выше методике дроссель L2 получается совершенно басшумным. Использование вместо L2 перемычки, даже временно, недопустимо.

Налаживание устройства. Резистором R2 устанавливают напряжение на выводах микрофона (2..4 В), R3 — напряжение на коллектора VT2 (6..7 В), R7 — чувствительность микрофонного усилителя, R26 — яркость свечения светодиода HL1. Подбором сопротивления резистора R15 можно установить напряжение на стоке VT4 около 4..8 В при временно замкнутом

накоротко резисторе R16. Если провода, идущие к сенсору E1 и кнопке SB1, будут длиннее 10 см, желательно использовать экранированный провод.

Если кнопочное управление не требуется, SB1 и R20 можно не устанавливать. Сенсор E1 можно изготовить из металлического корпуса транзистора МП42, КТ801 или аналогичного. Внутри такого сенсора можно расположить и малогабаритный светодиод для его подсветки.

При монтаже и настройке следует помнить, что общий провод имеет положительную полярность. Знак «корпус» использован для упрощения графики схемы — это «горячая земля». Соединять его с корпусом устройства ни в коем случае нельзя. Прикосновение к элементам включенного в сеть устройства недопустимо.

Если вы хотите, чтобы звуковым сигналом можно было не только выключать лампы, но и включать их в любое время, то резистор R19 следует отсоединить от диода VD8 и подсоединить к минусовому выводу конденсатора С15. Вместо звукового реле или в дополнение к нему при соответствующей доработке схемы можно управлять регулятором мощности с помощью пульта ДУ на ИК-лучах, лазерной указкой и другими способами.

Для установки изготовленного регулятора мощности вместо стандартного механического выключателя для внутренней электропроводки, устройство может быть смонтировано на двух платах диаметром 65 мм. Возможно использование как печатного, так и навесного монтажа. Однако в этом случае придётся использовать помехоподавляющие дроссели меньшего размера, а максимальную суммарную мощность подключенных ламп накаливания ограничить до 200 Вт. При монтаже следует учитывать возможность наводок, создаваемых дросселем L2 на другие элементы.

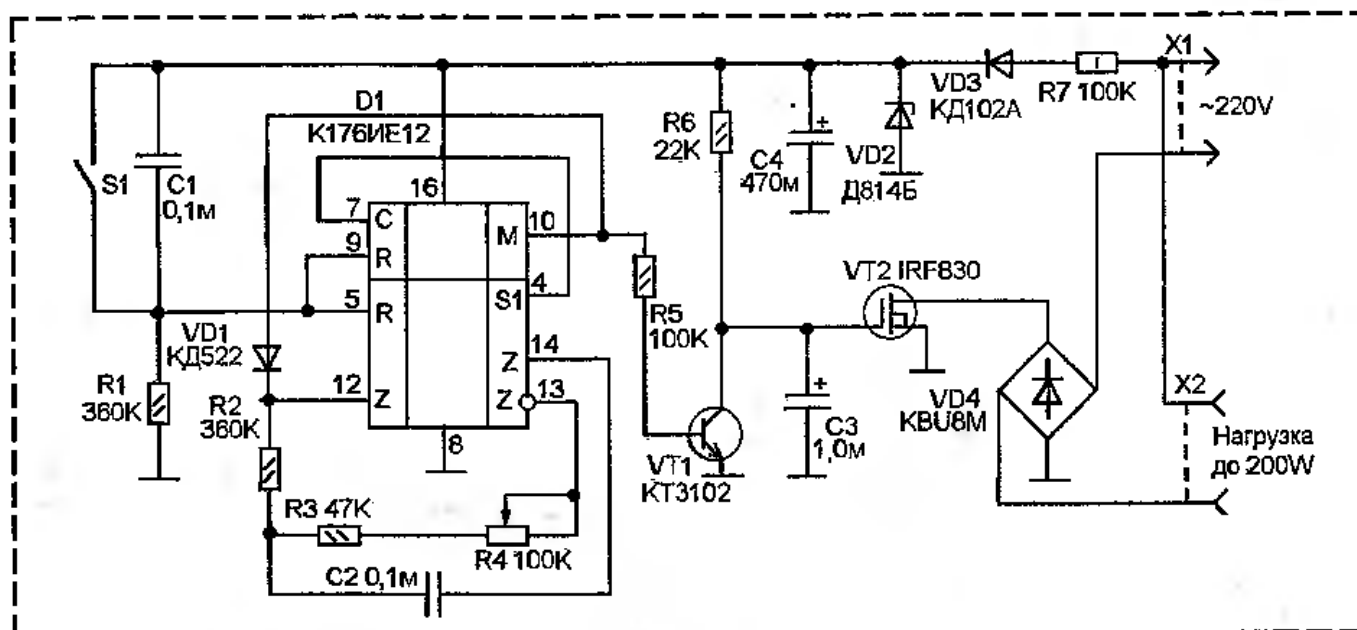
В некоторых случаях может потребоваться экранировать усилительные каскады на транзисторах VT2..VT4.

Бутов А.Л.

Литература

1. Нефедов А.В. Интегральные микросхемы и их зарубежные аналоги. Том 2 — РадиоСофт, Москва, 1999, стр. 82, 83.
2. Бутов А.Л. Сенсорный регулятор освещения. — Схемотехника, 2001, № 12, стр. 59, 60.
3. Бутов А.Л. Сенсорный регулятор мощности — Радиоконструктор, 2001, № 4, стр. 35, 36.
4. Бутов А.Л. Сенсорный регулятор освещения с мягким включением нагрузки. — Схемотехника, 2005, № 8, стр. 40, 41.

ОГРАНИЧИТЕЛЬ ПРОДОЛЖИТЕЛЬНОСТИ РАБОТЫ ОБОРУДОВАНИЯ



Этот прибор представляет собой таймер ограничивающий продолжительность непрерывной работы нагрузки. После включения нагрузка остается включенной в течение времени, которое можно установить от 4 до 8 часов. Прибор может быть полезен там, где нужно, например, автоматически выключать оборудование по окончании смены, с его помощью можно ограничить время работы зарядного устройства, освещения и в других случаях, когда нужно, с относительно высокой точностью, ограничить работу оборудования по времени от 4 до 8 часов.

В основе схемы часовая микросхема K176 IE12. Эта микросхема уже достаточно долго не выпускается, но все еще часто встречается в продаже, значительно чаще более современной CD4521, на которой тоже можно сделать аналогичную по дейстаию схему. K176IE12 содержит элементы мультивибратора (кварцевого или на RC-цепи) и два счетчика, один с коэффициентом деления 32768, а другой 60. Причем, единица на выходе счетчика на 60 появляется через 40 импульсов, поступивших на его вход. В схеме используется RC-установка частоты мультивибратора, и два счетчика, включенных последовательно. Регулировкой переменного резистора R4 можно изменять частоту мультивибратора, и таким образом устанавливать интервал от 4 до 8 часов, от момента включения (или нажатия и отпускания кнопки S1) до появления логической единицы на выводе 10 D1. Запуск начинается со сброса в ноль

обоих счетчиков, либо броском гока при зарядке C1 в момент включения питания, либо нажатием и отпусканием кнопки S1. Когда счетчики обнулены на выводе 10 D1 логический ноль. Транзистор VT1 закрыт и через резистор R6 поступает открывающее напряжение на затвор транзистора VT2. Он открывается и включает нагрузку.

После того как заканчивается заданный переменным резистором R4 интервал на выводе 10 D1 появляется логическая единица. Она с помощью диода VD1 срывает генерацию мультивибратора, и через резистор R5 открывает транзистор VT1. Напряжение на затвора VT2 падает, и он закрывается, выключая нагрузку.

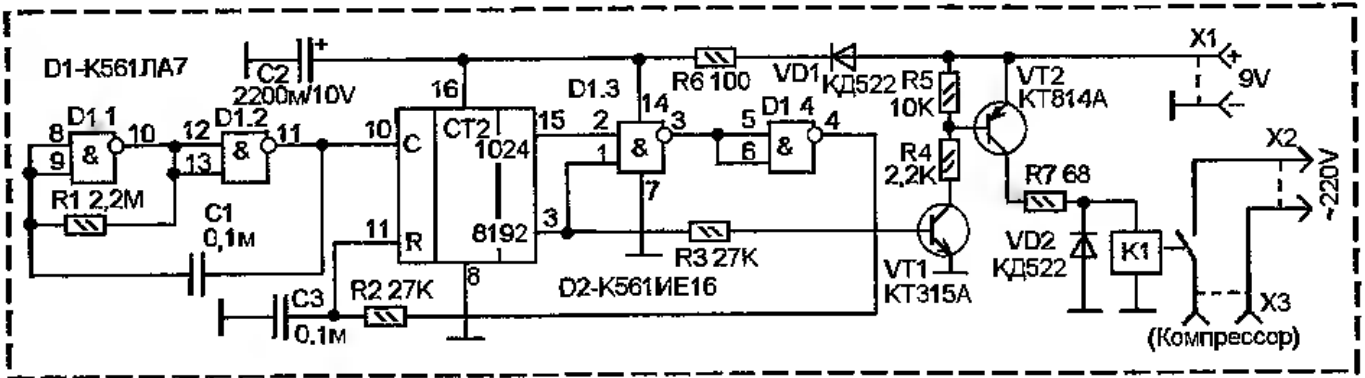
Так как полевой ключевой транзистор VT2 может коммутировать только положительное напряжение на выходе схемы есть выпрямительный мост VD4, который выпрямляет ток проходящий через VT2, а через нагрузку проходит переменный ток. Мощность нагрузки не должна превышать 200W.

Микросхема питается от выпрямителя на диоде VD3 и части диодов моста VD4. Резистор R7 гасит избыток напряжения и со стабилитроном VD2 образует параметрический стабилизатор напряжения 9V. Этим напряжением питается микросхема.

Транзистор VT1 служит инвертором и буфером, исключая влияние большой входной емкости VT2 на выход D1.

Конденсаторы должны быть на напряжение не ниже 16V.

АКВАРИУМНЫЙ АВТОМАТ



Для дыхания аквариумным рыбкам, как и прочим живым тварям, требуется воздух. Берут они его из воды, и в этом процессе содержание воздуха в воде аквариума уменьшается. Необходимо периодически накачивать в аквариум воздух с помощью компрессора. Поэтому, при покупке рыбок и аквариума был также куплен и компрессор. Но в процессе эксплуатации выяснилось что его нужно периодически включать и выключать, а никаких таймеров или прочих автоматических «включателей-выключателей» в его схеме на прадусмотрено. Оказалось, нужно было купить куда более дорогой компрессор с таймером. Но так как этот уже был куплен, таймер для него пришлось сделать самостоятельно.

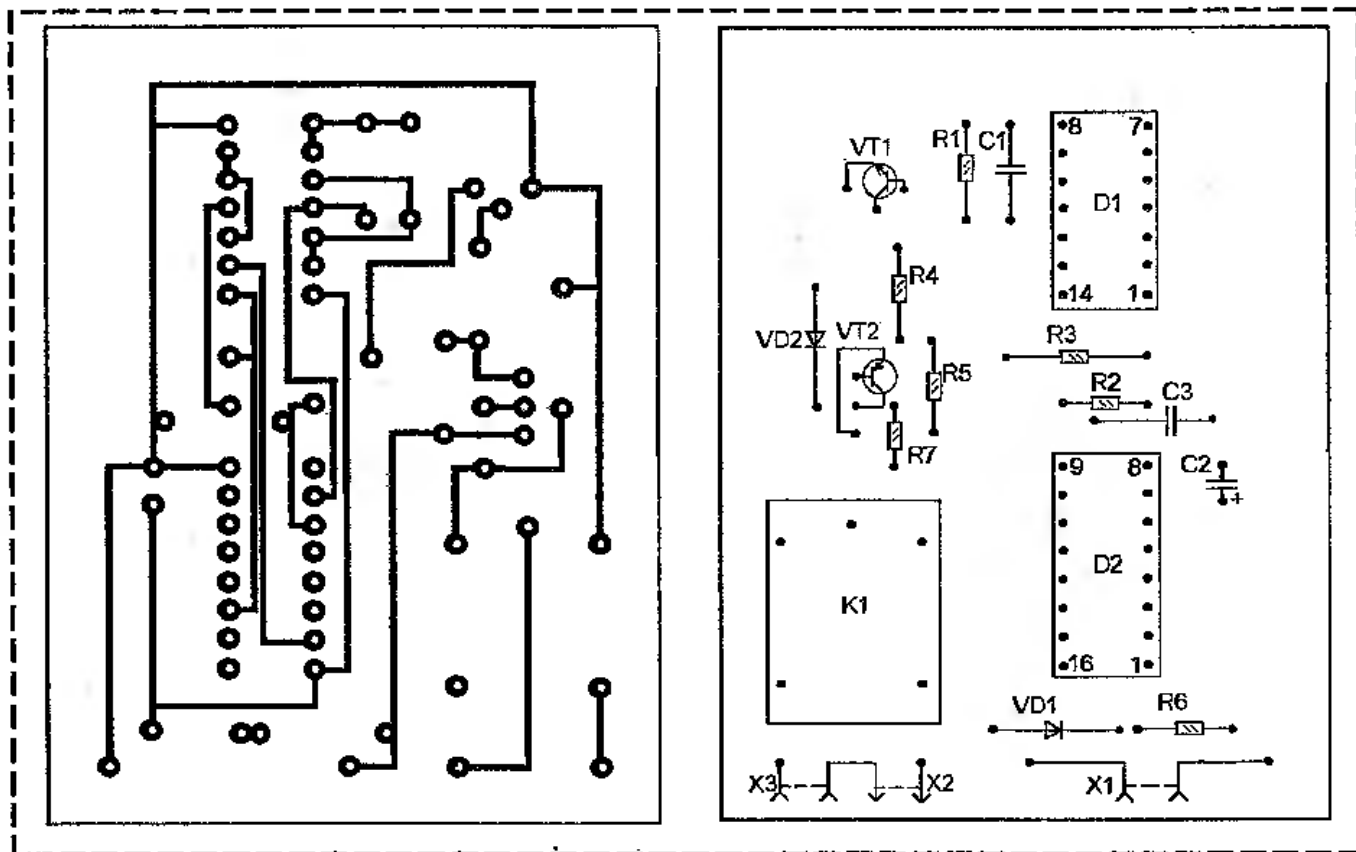
На рисунке в тексте показана схема автомата для управления аквариумным компрессором, питающимся от электросети 220V. Схема примерно каждый через каждый час включает компрессор примерно на 7 минут. Слова «примерно» означают, что разброс по времени вследствие разных дестабилизирующих факторов может достигать 10%. Для аквариума это нестрашно, — в конце концов, какая рыбам разница компрессор включится через 60 или 65 минут, важно что включится. А разброс вызван тем, что для формирования интервалов используется на кварцевый мультивибратор, а мультивибратор с RC-цепью задания частоты.

Схема таймера цифровая, — временные интервалы образуются путем деления частоты импульсов с тактового мультивибратора. Тактовый мультивибратор сделан на элементах D1.1 и D1.2 микросхемы K561IA7. Частота импульсов, примерно, 2,2 Гц. Эти импульсы поступают на счетный вход «С» 14-разрядного двоичного счетчика K561IE16 (D2). В процессе работы схемы мультивибратор никак не блокируется, то есть, генерирует импульсы все время пока схема работает.

Счетчик D2 считает импульсы, поступающие на него от мультивибратора. Примерно через час этих импульсов насчитывается 8192. В этот момент (с приходом 8192-го импульса) на выводе 3 D2 появляется высокий логический уровень. Через резистор R3 он открывает ключ на двух транзисторах VT1 и VT2. В коллекторной цепи VT2 включена обмотка реле K1. Контакты реле переключаются и подключают к сети компрессор. Он начинает работать и качать воздух в аквариум. Но импульсы продолжают поступать на счетчик D2. Как только поступит еще 1024 импульса (на что уйдет примерно 7 минут) высокий логический уровень возникнет на выводе 15 D2. Теперь высокие логические уровни будут на обоих входах элемента D1.3. На выходе D1.3 появится низкий логический уровень, который подан на входы элемента D1.4. В конечном итоге на выходе элемента D1.4 появится высокий логический уровень, который через цепь R2-C3 поступит на вход «R» счетчика D2 и обнулит его. Теперь на всех выходах D2 низкие логические уровни. Транзисторы VT1 и VT2 закрываются, а реле выключает компрессор. Еще примерно через час все повторится.

Цепь C3-R2 нужна для того чтобы избавить схему от ложных обнулений счетчика и других сбоев, которые могут появляться при включении компрессора от помех от работы компрессора или обмотки реле K1. Практически данная цепь представляет собой фильтр, запрещающий проход на вход «R» счетчика импульсов малой длительности, которые могут возникнуть в силу вышеуказанных причин.

Наличие резистора R7 обусловлено тем, что здесь используется реле BS-115C с обмоткой на номинальное напряжение 5V, а схема питается от источника напряжением 9V. Сопротивление гасит избыточное напряжение, и на обмотку поступает 5V.



Диод VD1 улучшает развязку по цепям питания реле и питание микросхем. Когда реле выключено (а это большая часть времени) конденсатор C2, достаточно большой емкости, заряжен. При включении реле может возникнуть провал в напряжении питания. При этом напряжение на C2 окажется больше напряжения на выходе источника питания. Диод VD1 закроется и напряжение на C2 будет снижаться очень плавно и медленно. Резистор R6 ограничивает бросок тока через VD1 в момент включения питания, который возникает от зарядки конденсатора C2.

Специальный источник питания для схемы автомата не разрабатывался. Использован готовый блок питания от неисправной телевизионной игровой приставки «Кенга». Источник, согласно надписи на его корпусе, выдает постоянное напряжение 9V при максимальном токе 350 mA. Реально, на холостом ходу там 10V, а под нагрузкой 300mA напряжение падает до 6,5V. Под нагрузкой 60mA (столько потребляет автомат при включенном реле) напряжение на выходе блока питания 8,3V. Для того чтобы исключить потребность в дополнительной электророзетке блок питания доработан. Вскрыт его корпус и к штырьным контактам подпаян дополнительный сетевой провод, который выведен в новое отверстие в корпусе, сделанное на противоположной стенке корпуса от отверстия для низковольтного провода. Затем блок собран.

На втором конце дополнительного сетевого провода установлен компьютерный разъем для подключения электропитания А на корпусе в котором собран автомат установлена соответствующая компьютерная вилка (X2).

X3 – обычная сетевая розетка для внешней проводки

Схема автомата собрана на печатной плате, эскиз которой показан на рисунке в тексте. Плата из фольгированного стеклотекстолита. Печатные дорожки с одной стороны. Перемычек нет.

Нвлагозащита заключается в подстройке времени, если это необходимо, подбором сопротивления резистора R1.

Если нужно уменьшить время включенного состояния компрессора вдвое, не уменьшая промежуток выключенного состояния, нужно вывод 2 элемента D1.3 перепаять с вывода 15 D2 на вывод 14 D2

Реле можно выбрать и другое, другой конструкции, разместив его за пределами платы или доработав под него разводку дорожек. Номинальное напряжение обмотки должно быть не более напряжения питания. А напряжение питания можно при необходимости поднять до 15V. Сопротивление R7 зависит от сопротивления обмотки реле и от того на сколько напряжение питания выше номинального напряжения обмотки реле.

Бушует К А

СИСТЕМА ДИСТАНЦИОННОГО УПРАВЛЕНИЯ НА ИК-ЛУЧАХ

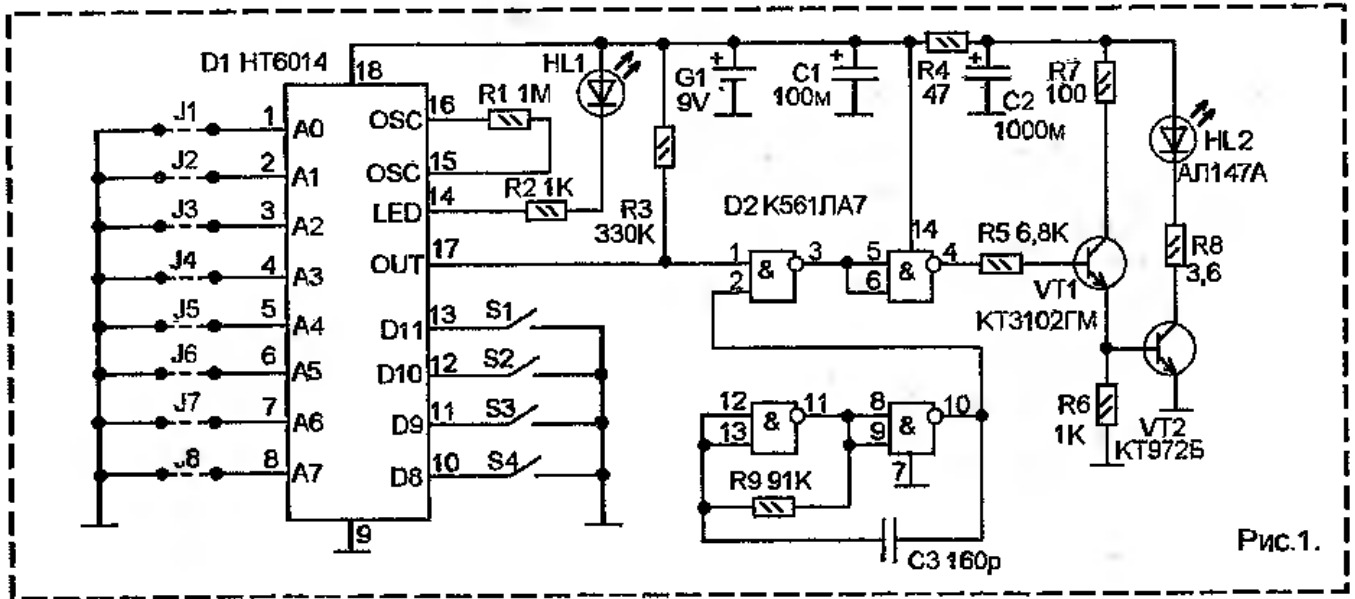


Рис.1.

Микросхемы HT6014 и HT6034 широко используются в различных системах радиоуправления, радиоключах для сигнализаций, брелках, в системах управления бытовыми приборами. Данные микросхемы представляют собой, соответственно, кодер и декодер для передачи и приема четырех команд. Но самое главное то, что передача и прием данных кодируется индивидуальным 8-разрядным шифром, позволяющим получить 65536 различных шифров. При этом, декодер реагирует только на сигнал поступивший от кодера, если шифр кодера совпадает с шифром декодера

Получить такое большое количество комбинаций шифра используя только восемь портов стало возможно благодаря использованию своеобразного «троичного» кода, в котором есть три уровня, – логический ноль, логическая единица и неподключенный вход. В схемах, показанных на рисунках 1 и 2 используется только два уровня, – логический ноль и неподключенный вход. Это, конечно, снижает число кодовых комбинаций до 256, но и этого достаточно чтобы обеспечить независимую работу всех возможных в бытовых условиях объектов управления

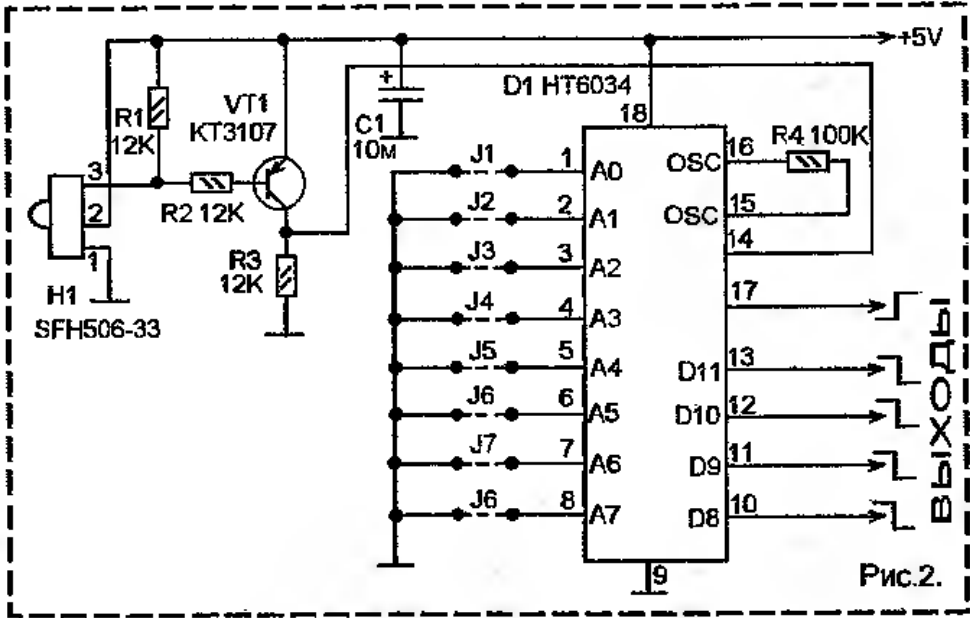


Рис.2.

Как уже сказано выше, микросхемы HT6014 и HT6034 обычно используют в системах радиоуправления. Здесь в качестве канала передачи данных используется модулированные инфракрасные лучи. Передатчиком служит ИК-светодиод, а приемником – интегральный фотоприемник от систем ДУ телевизоров с частотой модуляции 33 кГц

На рисунке 1 показана схема пульта управления. Шифр для кодера на D1 задают установкой переключателей, обозначенных J1-J8. Максимальное число переключателей 8. За единицу можно принять отсутствие переключателя, а за ноль – наличие переключателя, соединяющей вход соответствующего разряда шифра с общим минусом питания. Таким образом, число вариантов шифров может быть 256.

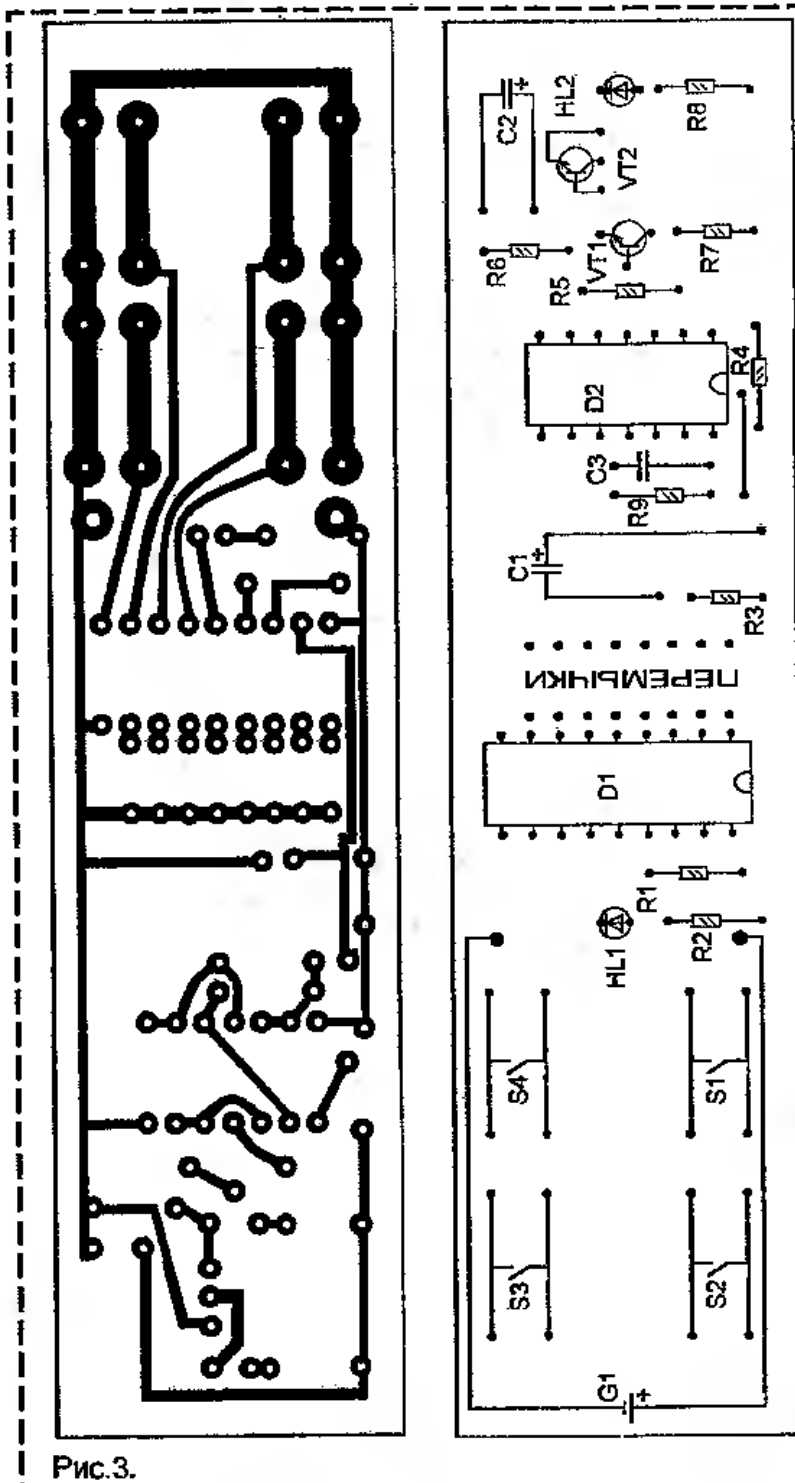


Рис.3.

Для подачи команд используются четыре кнопки S1-S4 без фиксации. При нажатии кнопки на выводе 17 формируется кодовая посылка, состоящая из положительных импульсов. Эквивалентная частота импульсов около 3 кГц.

Так как здесь используется модулированный ИК-канал, то на микросхеме D2 сделан модулятор, который состоит из генератора несущих импульсов частотой 33 кГц (частота несущих импульсов зависит от параметров цепи C3-R9) и смесителя на двух логических элементах. На один вход смесителя (вывод

1 D2) поступают импульсы от кодера команд, а на другой (вывод 2 D2) поступают импульсы от генератора частоты 33 кГц. В результате, при передаче команды на базу транзистора VT1 поступают пакеты импульсов с частотой заполнения пакетов 33 кГц. Инфракрасный светодиод HL2 излучает модулированные вспышки ИК-света.

В отсутствие команды на выводе 17 D1 логический ноль, — на выводе 4 D2 тоже логический ноль, транзисторы VT1 и VT2 закрыты и ток через HL2 не проходит.

Светодиод HL1 — индикаторный (типа АЛ307), он индицирует передачу данных, то есть, показывает, что при нажатии кнопки пульт работает.

Схема декодера показана на рисунке 2. ИК-сигналы принимаются интегральным фотоприемником Н1. Транзисторный каскад на VT1 служит инвертором. Дело в том, что на выходе фотоприемника активный ноль, а на вход кодера должны поступать положительные импульсы.

Вход кодера — вывод 14 D1. Переключками J1-J8 задается шифр, который должен быть точно таким же, как задан на пульте.

Выходы, — выводы 10-13, это командные выходы. Активный ноль (на всех единицы, но при приеме команды на соответствующем выходе устанавливается ноль).

На выводе 17 при приеме любой команды возникает логическая единица. Этот вывод можно использовать для работы индикатора приема или как сигнал к записи или исполнению полученной команды.

Напряжение питания выбрано 5V, так как именно такое напряжение

является номинальным для данного фотоприемника. Напряжение питания HT6034 (равно, как и HT6014) может быть в пределах 2,5...12V.

На рисунке 3 показана печатная плата пульта дистанционного управления. На плате размещены все детали кроме источника питания. Кстати, напряжение питания можно понизить до 3V, но это приведет к снижению дальности с данным транзисторным ключом и может привести к нарушению работы схемы модулятора на D2, так как минимальное паспортное значение напряжения пита-

ния микросхемы К561ЛА7 равно 4,2V. Впрочем, многие экземпляры, и особенно импортные аналоги, хорошо работают и при понижении напряжения питания до 2,5V.

Печатная плата сделана из фольгированного стеклотекстолита с односторонним расположением печатных дорожек.

Кнопки S1-S4 – малогабаритные мембранные с выводами под печатный монтаж. Тип и марку к сожалению опраделить не удалось (никакой информации по данному вопросу, кроме того что производство «Китай», получить в магазине не удалось). Похожие кнопки, такие же или меньше размерами, используются во многих моделях DVD-плееров, телевизоров и прочей аппаратуре. В любом случае, перед изготовлением платы нужно «примерить» к рисунку 3 имеющиеся кнопки,

и может быть, немного изменить разводку платы.

Шифр задается пайкой проволочных перемычек.

Микросхему К561ЛА7 можно заменить на К176ЛА7 или импортным аналогом. Светодиод HL1 – любой индикаторный. Светодиод HL2 – любой ИК-светодиод для пультов дистанционного управления.

Печатная плата приемного декодера здесь не приводится, так как разводка будет в первую очередь зависеть от остальной схемы или оборудования, которой нужно управлять

Каравкин В

АВТОМАТ ДЛЯ ДАЧНОГО ВОДОПРОВОДА

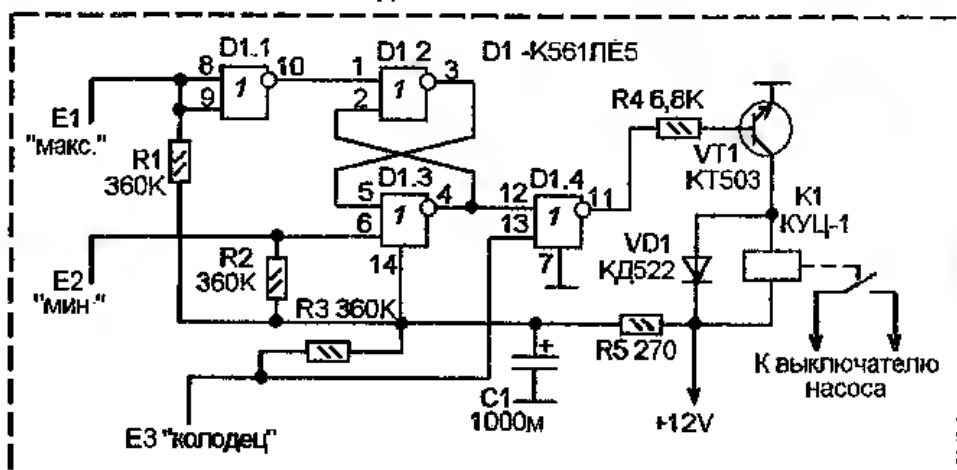
С наступлением лета многие горожане перебираются на свои «фазенды», – дачи и загородные домики. Если «фазенда» недалеко от города, так некоторые живут там все лето. Очень часто на «фазенде» из коммуникаций только электричество. Реже – водопровод. Поэтому, воду берут обычно из колодца. Но городскому жителю как-то

непривычно бегать «по еоду с ведрком», поэтому устанавливают систему типа «летний водопровод», состоящую из небольшого водонапорного котла, колодца, электронасоса и пластмассовых труб и шлангов.

На рисунке показана схема очень простого автомата, управляющего наполнением котла. В отличие от множества описанных в литературе подобных схем, эта контролирует не только уровень воды в котле, но и наличие воды в колодце или на уровне погруженного в колодец приемного шланга насоса. Это нужно чтобы исключить холостое включение насоса, если воды в колодце нет или её уровень слишком низок.

Все датчики сделаны из чайных ложек из нержавеющей стали. E1 и E2 – это датчики

котла. E1 – максимального заполнения, E2 – минимального заполнения. Насос должен включаться когда «обсох» датчик E2 и выключаться при погружении датчика E1.



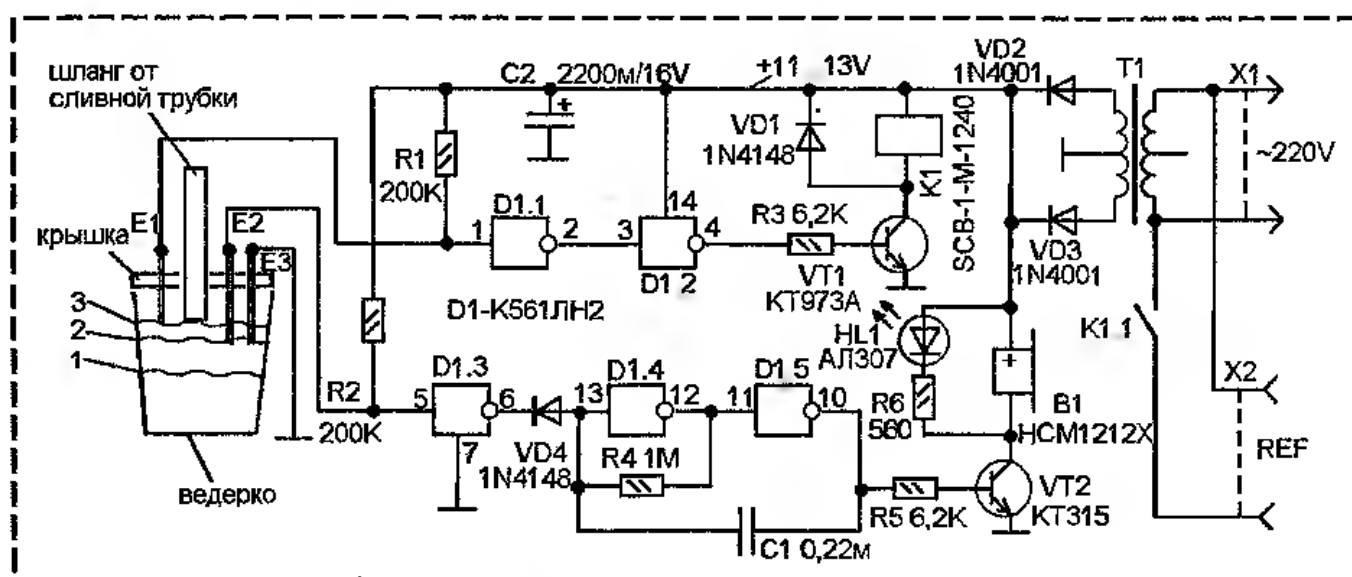
Датчик E3 расположен на входном конце шланга, погруженного в колодец.

Кроме всего прочего, чтобы схема работала нужно корпус котла соединить с общим минусом схемы, а в колодец опустить на проводе еще одну ложку, так чтобы она лежала на дне и подключить этот провод к общему минусу. Все соединения датчиков (ложек) с проводами сдвинуты клемными, – проем разделан петлей и привинчен винтом с гайкой в отверстие, предварительно просверленное в ложке. Затем, это место соединения нужно густо покрыть автогерметиком и замотать изолентой, так чтобы исключить попадание туда воды.

Реле – КУЦ-1 от старого телевизора

Каравкин В

АВТОМАТИЧЕСКИЙ ВЫКЛЮЧАТЕЛЬ КОНДИЦИОНЕРА



Побочный продукт исправного бытового кондиционера, — это конденсат воды, который в нем образуется и вытекает через специальную трубку. Обычно трубку выводят на улицу, но в некоторых случаях такое решение может быть невозможным. Тогда трубку можно удлинить шлангом и опустить его в какую-то емкость, например, в пластмассовое ведро. Теперь возникает другая проблема, — не допустить переполнения этого ведерка.

На рисунке в тексте статьи приведена схема несложного сигнализатора — аварийного выключателя кондиционера. Работает он следующим образом. В ведро опущены три контактных щупа из нержавеющей стали, в качестве которых можно использовать различные столовые принадлежности, например, нержавеющие ложки, кухонные ножи, вилки и др., подходящей длины. Расположены щупы так, что щупы E2 и E3 погружаются в воду при уровне воды близком к критическому. А щуп E1 чуть выше, — на критическом уровне.

Пока воды в ведре мало или пусто (условно показан уровень «1») щупы не контактируют с водой. Питание кондиционера включено. Как только вода в ведре поднимается до уровня «2», то есть, E2 и E3 погружаются, то включается прерывистый звуковой сигнализатор, призванный предупредить «персонал» о необходимости вылить воду из ведерка. При дальнейшем пополнении водой её уровень достигает отметки «3», то есть, погружается щуп E1. Это критический уровень, поэтому кондиционер выключается

путем отключения его от электросети.

После опустошения ведерка (или поднятии его крышки со щупами) кондиционер снова включается в сеть.

Вся «сенсорика» сдвинута на элементах — инверторах логической КМОП микросхемы K561ЛН2. Эти элементы обладают очень большим входным сопротивлением. Резисторы R1 и R2 подтягивают входы двух элементов (D1.1 и D1.3) к напряжению питания, поэтому, когда щупы не погружены в воду на этих входах имеется напряжение логической единицы. На выходе D1.2 тоже единица, её напряжением открыт ключ VT1 на транзисторе Дарлингтона KT973A. На обмотку реле K1 проходит ток и его контакты замкнуты, подавая питание на кондиционер (через розетку X2). На выходе D1.3 — ноль, который открывает диод VD4, а этот диод тормозит мультивибратор на элементах D1.4-D1.5. Поэтому, на выходе D1.5 тоже ноль, ключ VT2 закрыт и «пищалка» B1 и светодиод выключены.

Теперь, когда уровень воды поднимается до отметки «2» погружаются щупы E2 и E3. Сопротивление воды между ними становится существенно ниже сопротивления R2. Поэтому напряжение на входе D1.3 уменьшается до уровня, соответствующего логическому нулю. На выходе D1.3 устанавливается единица, которая закрывает диод VD4. Теперь мультивибратор D1.4-D1.5 больше ничего не тормозит, и он начинает работать, периодически открывая ключ на транзисторе VT2. Светодиод HL1 начинает мигать, а «пищалка» B1 прерывисто пищать.

Если снять с ведерка крышку, щупы E2 и E3

выйдут из контакта с водой, и сигнализация прекратится.

При дальнейшем повышении уровня воды наступит момент критического состояния, когда вода поднимается до отметки «3». Теперь погружается щуп E1. Сопротивление воды между E1 и E3 значительно ниже сопротивления резистора R1, поэтому напряжение на входе элемента D1.1 опускается до уровня логического нуля. Напряжение на выходе D1.2 уменьшается таким же образом, что приводит к закрыванию транзисторного ключа VT1 и отключению кондиционера от сети посредством реле K1.

Детали. Ведерко пластмассовое с крышкой. Щупы сделаны из шампуров из нержавеющей стали. Можно и из других столовых принадлежностей. Важно чтобы пропускало ток и не ржавело. Шланг – резиновый. Вместо микросхемы K561ЛН2 можно взять K1561ЛН2, или другую микросхему с КМОП инверторами, например, K561ЛЕ5, но тогда нужно будет две микросхемы, так как у K561ЛЕ5 всего четыре инвертора. Реле K1 обмоткой на 12V и на мощность коммутации 3000W при 220V, – должно хватить для любого бытового кондиционера. Звукоизлучатель В1 – с встроенным генератором. Транзистор Дарлингтона КТ973 можно заменить эквивалентной схемой на двух транзисторах, например, КТ315 и КТ815. А можно вместо него поставить ключевой полевой транзистор.

Емельянов А

ЧТОБЫ КУЛЕР НЕ ШУМЕЛ...

В персональных компьютерах для охлаждения процессора и источника питания применяются миниатюрные вентиляторы на 12V. Такие же вентиляторы используют и в другой электронике для принудительного охлаждения, например, в мощных УНЧ, зарядных устройствах, источниках питания.

Главная неприятность, которую может доставлять человеку такой вентилятор (кулер) в избыточном шуме, возникающем из-за плохого качества подшипников качения. Бывает, что шум и вибрация такова, что заглушает речь, негромкую музыку или упорно давит на нервы. В таких случаях кулер меняют. Но недорогой кулер даже новый и исправный сильно шумит, а дорогой может зашуметь довольно быстро.

Однажды, будучи порядочно замученным воем кулера на процессора, я не выдержал и

Выход можно сделать и без реле, например, на оптоситистора. Трансформатор питания готовый, на его железке написано следующее: «ALG MADE IN CHINA 110V-220V 60/50Hz 9-0-9V 400 mA». Поскольку его вторичная обмотка имеет отвод от середины, то схема выпрямителя сдвинута не мостовой, а двухполупериодной. Отвод «110V» первичной обмотки не используется (на схеме он показана не подключенным). Можно использовать и трансформатор с вторичной обмоткой без отводов, в этом случае нужен будет выпрямительный мост.

Если нету «пищалки» с встроенным генератором, и схему собираете на двух K561ЛЕ5, то можно оставшиеся элементы использовать для построения схемы звукового генератора на основе ЗП-1 или другого аналогичного звукоизлучателя.

Диоды VD1 и VD4 – практически любые. Диоды VD2 и VD3 на ток не ниже 200mA.

Нвлаживание. Сопротивление воды сильно зависит от содержания в ней солей и других примесей. Если ваша вода слишком чистая, то её сопротивление может оказаться чрезмерным. В этом случае нужно увеличить сопротивления R1 и R2 так чтобы схема работала. В моем случае 200K – даже перебор (при 33 K срабатывало, а 200K, – это на всякий случай).

сдвинул следующее (нет, не выбросил системный блок в окно), – выключил компьютер и открыл системный блок. Затем, взяв аэрозольную смазку «WD40», которой пользуют сантехники и автослесари для развешивания приржавевших деталей, и обильно выбрызнул прямо на кулер. Смазка растеклась по всей плате, процессору, но вреда не причинила, так как она не электропроводна и изоляцию не разъедает. Затем включил компьютер. Кулер раз крякнул, выбросив смазку по корпусу, и стал работать так тихо, как не работал даже в день покупки системного блока.

Единственная неприятность, – резкий запах смазки «WD40», который держится очень долго.

Андреев С

УПРАВЛЯЮЩАЯ ПРИСТАВКА К ЦИФРОВОМУ БУДИЛЬНИКУ

прямо к пластмассовому корпусу устройства, который служит подставкой для будильника. F1 преобразует акустические волны

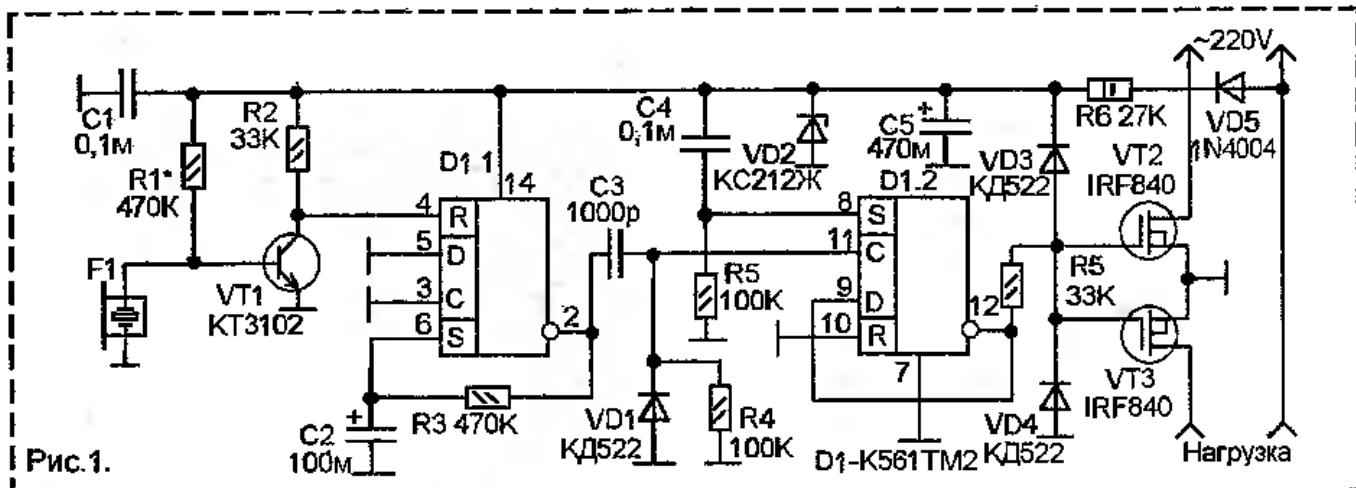


Рис. 1.

Иногда бывает, что приходится управлять какой-то нагрузкой, включать и выключать её в заданное время. Для таких целей нужен специальный таймер, но таймеры как-то в продаже встречаются редко, а когда встречаются, так стоят дороговато. Другое дело — цифровые часы с функцией будильника. Их много с разными наборами функций и в очень широком ценовом диапазоне. Так что же, переделывать часы в таймер? Можно, если габариты позволяют, так как переделка однозначно потребует вторжения в схему, пайки каких-то дополнительных проводов, установки разъемов. А если это наручные электронные часы? Проблематично.

Но есть и другой способ передачи сигнала от будильника на исполнительную схему, — по акустическому каналу. В каждом будильнике есть звукоизлучатель, — электромагнитный, динамический или пьезо. Обычно он звучит одну минуту, издавая прерывистые звуки или исполняя незатейливую мелодию. Нужно чтобы на управляющем входе исполнительной схемы был акустический приемник, желательно с резонансом где-то вблизи резонанса звукоизлучателя будильника, и чтобы обладал не слишком высокой чувствительностью. Идея в том, чтобы часы-будильник положить прямо на акустический вход схемы управления или пристегнуть к нему ремешком (если это наручные часы). При включении пробудки вибрация от будильника по акустике воздействует на сенсор схемы управления и вызывает её переключение.

Схема управления показана на рисунке 1. Здесь в качестве сенсора F1 используется пьезоэлектрический звукоизлучатель от неисправного мультиметра. Д1.1 приклеен

будильника в электрические сигналы, которые усиливаются транзистором VT1.

На триггере D1.1 сделана входная схема логического переключателя. Её задача в том, чтобы при каждой побудке схема переключалась только один раз. То есть, независимо от того, каков характер звучания, — состоит из множества импульсов, мвлдиди. Это своеобразное реле времени на 2-3 минуты. При первом же импульсе триггер D1.1 переключается в состояние логической единицы на инверсном выходе. Это состояние устойчиво и не изменяется от последующих импульсов, которых в побудке может быть множество. Но чтобы вернуться в исходное положение есть цепь R3-C2. Когда на инверсном выходе триггера единица C2 медленно заряжается через R3. Примерно через 2-3 минуты напряжение на нем достигает порога логической единицы и триггер возвращается в исходное состояние. На это уходит 2-3 минуты, а цифровой будильник чаще всего сделан так, что звучит одну минуту, так что времени с запасом.

В момент включения питания триггер D1.2 устанавливается в единичное состояние зарядным током конденсатора C4. На его инверсном выходе ноль. Ключевая схема на полевых транзисторах VT2 и VT3 закрыта и нагрузка отключена.

В момент появления логической единицы на инверсном выходе D1.1 цепь C3-VD1-R4 формирует импульс, который поступает на вход «С» триггера D1.2 и переключает его в противоположное состояние. Триггер D1.2 включен длителем на два, поэтому каждый импульс, поступающий на его вход «С» переключает триггер в противоположное

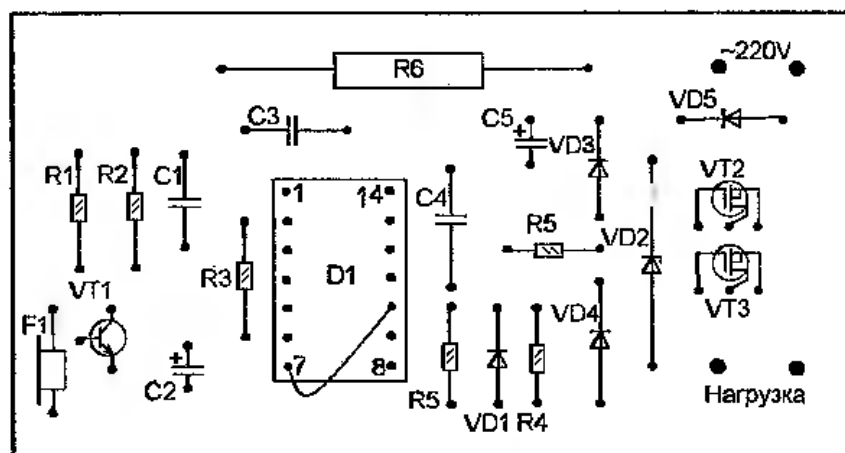
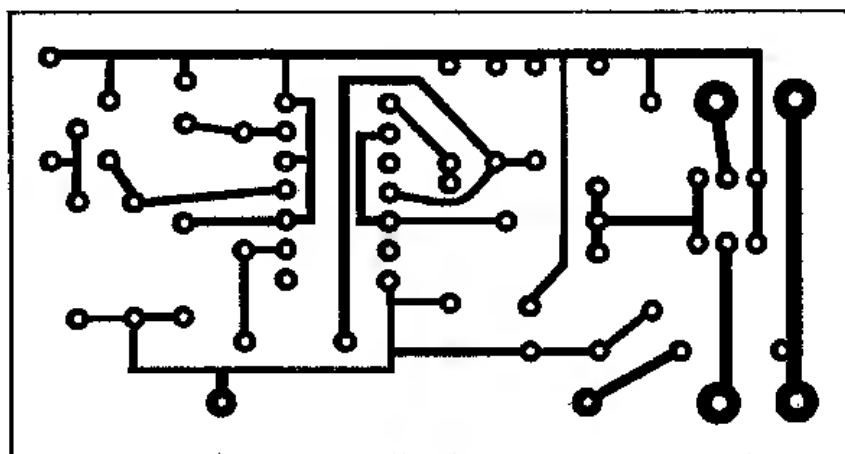


Рис.2.

положение тому, в котором он был ранее. То есть, подав один импульс можно нагрузку включить, а подав второй – выключить. Это и используется для управления нагрузкой, так как многие цифровые часы с будильниками позволяют запрограммировать несколько будильников, то есть несколько времен, когда звучит побудка. Так программируя разные будильники цифровых часов можно задать целый алгоритм включений и выключений нагрузки в течение суток, и так же, недели, месяца, года (все зависит от набора функций электронных часов).

Логическая часть схемы питается от параметрического источника VD5-R6-C5-VD2.

В различной литературе, в схемах, где ключ на мощных ключевых транзисторах управляется выходом логического элемента КМОП применяется непосредственное соединение этого выхода с затвором или затворами полевых транзисторов. Проведенные мной эксперименты показали, что это далеко не лучший способ. Конечно, сопротивление затворов мощных ключевых полевых транзисторов очень высоко, но емкость тоже очень высока. В результате зарядный ток этой

емкости оказывает перегружающее действие на выход логического элемента. Это не приводит к его выходу из строя, но создает сбои в работе триггеров и счетчиков. В этой схеме напряжение управления на затворы поступает через резистор R7, который ограничивает ток заряда емкости затворов и исключает перегрузку выхода КМОП-элемента.

Детали расположены на печатной плате (рис. 2) Материал – фольгированный стеклотекстолит. На плате есть одна перемычка.

Диоды КД522 можно заменить на 1N4140, а диод 1N4004 на КД209. Транзистор КТ3102 желательно с большим коэффициентом передачи, например, КТ3102Е.

Конденсаторы на напряжение не ниже 16V.

Микросхему К561ТМ2 можно заменить на К176ТМ2, К1561ТМ2 или CD4013.

Входной усилитель на VT1 нуждается в налаживании.

Сопротивление R1 нужно подобрать так, чтобы напряжение на коллекторе VT1 было 2,5-3V. Вообще, это лучше сделать экспериментировав, чтобы получить необходимую чувствительность и без ложных срабатываний. Напряжение на коллектора VT1 не должно быть слишком высоким, иначе D1 примет его как логическую единицу.

Задержку савозврата триггера D1.1 можно настроить подбором параметров C2 и R3. Конденсатор C2 должен быть с минимальной утечкой. Если савозврата триггера не происходит, это говорит о большом токе утечки C2, и его нужно заменить.

Эту схему можно использовать для управления нагрузкой не только по сигналу будильника, но и вообще по сигналу любого звукового электронного устройства, например, сотового телефона или карманной УКВ-радиостанции.

При мощности до 400W радиаторы транзисторам VT2 и VT3 не нужны.

Гребнев М А

«ПРОДВИНУТЫЙ» КАРМАННЫЙ ФОНАРИК

Может быть, кому-то это покажется явным перебором, — напихивать простой карманный фонарик электроникой, устанавливая на нем дополнительные кнопки и ручки. Но, на мой взгляд, смысла в этом больше, чем в подключении холодильника к интернету.

И так, модернизации подвергся плоский карманный фонарик «Camelot» (наверное, китайский, так как производитель не указан). Он питается от батареи 4,5V типа 3R12G. В корпусе довольно просторно, так что еще можно поставить

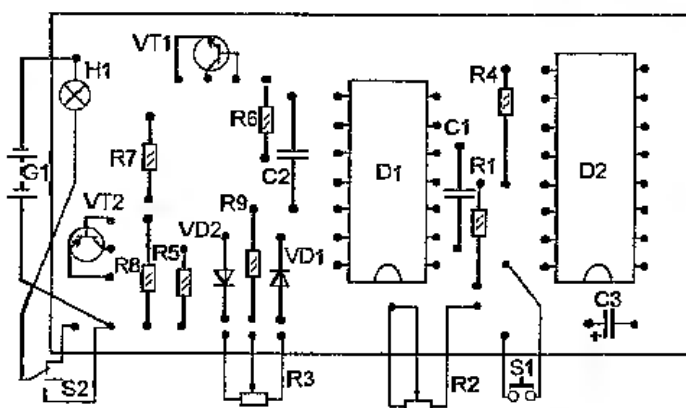
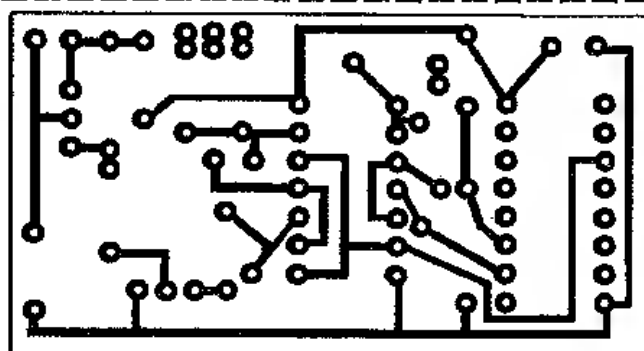
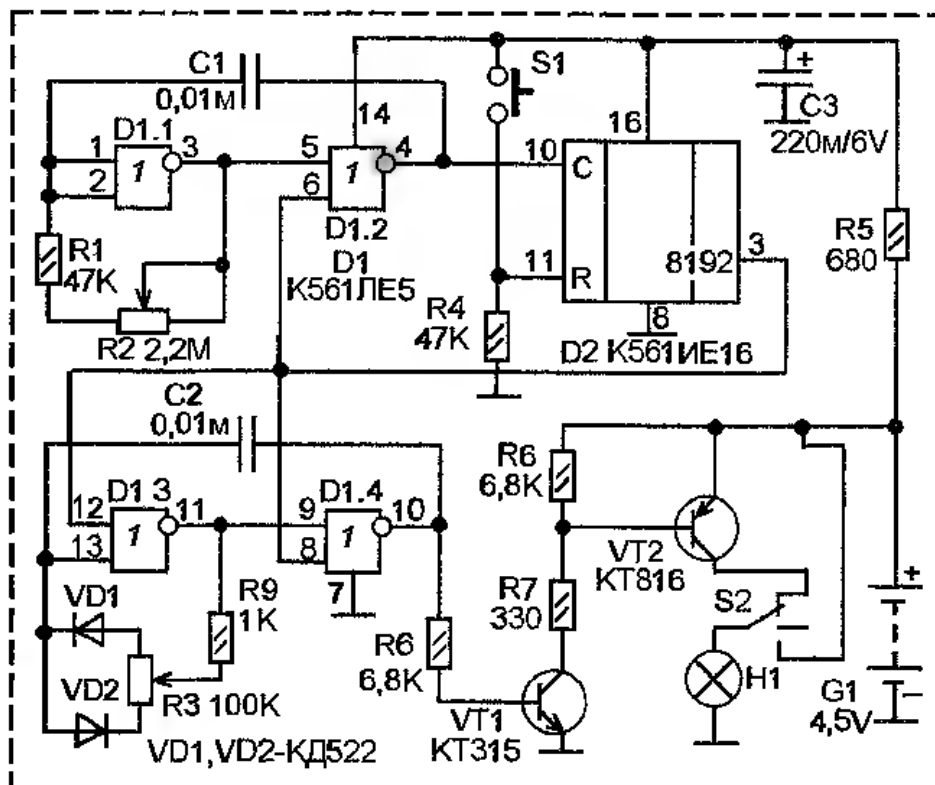
даже две такие печатные платы.

Детали собственного выключателя фонарика и контактов для лампы и батареи очень плохие. Уже через несколько недель пользования выключатель сломался, просто развалился. Собственно это и побудило к модернизации, так как просто впихнуть в освободившееся отверстие тумблер для истинного радиолюбителя как-то унизительно.

Электронный выключатель обладает дополнительными функциями

1. Есть импульсная регулировка яркости
2. Имеется кнопка временного включения, после отпускания которой фонарик гаснет не сразу, а через некоторое время, которое можно установить от 10 секунд до 10 минут
3. Есть и обычный выключатель, действующий в обход электронного.

Эти функции позволяют прежде всего экономить батарею, так как если в максимальной яркости нет нужды её можно уменьшить, соответственно и уменьшится расход источника питания. Таймер временного включения работает с кнопкой. Пока кнопку держите нажатой фонарик горит неограниченное время, а когда кнопку отпускаете гаснет через некоторое время. Это помогает там где нужно пользоваться фонариком не держа его в руках,



а поставив на его складную подставку (например, читая перед сном в палатке). То есть, даже если вы отвлекетесь или заснете, фонарик выключится сам спустя установленное время.

Принципиальная схема, а так печатная плата придется на сопроводительных

рисунках. Схема сделана на двух микросхемах, вполне доступных – К561ИЕ16 и К561ЛЕ5. Питание на лампу подается через транзисторный ключ VT1-VT2. Возможно, здесь лучше использовать ключ на полевом транзисторе, но, вот я решил использовать старые биполярные. Открывается ключ импульсами, поступающими на базу VT1 от мультивибратора D1.3-D1.4. Эти импульсы имеют частоту около 300 Гц. Резистором R3 можно регулировать их скважность в очень больших пределах. Таким образом, на лампу поступит импульсный ток, импульсы которого практически интегрируются на лампе в её постоянное свечение. А яркость этого свечения зависит от их скважности (то есть, от регулировки R3).

Мультивибратор D1.3-D1.4 работает только когда на выходы 12 и 8 D1 поступает напряжение логического нуля. Это используется для управления данным мультивибратором при помощи таймера.

Таймер сдвоен на двух других элементах микросхемы D1 и счетчике D2. Схемы аналогичных таймеров неоднократно печатались в различной литературе, в частности и в журнале «Радиоконструктор».

Таймер состоит из мультивибратора на элементах D1.1-D1.2 и двоичного счетчика D2. Максимальный числовой коэффициент выхода счетчика 8192, то есть, единица на его самом старшем выходе появляется после того как на вход «С» поступит 8192 импульса. Частота мультивибратора D1.1-D1.2 регулируется переменным резистором R2. Так как импульсы с выхода этого мультивибратора поступают на счетчик, то время, которое нужно чтобы счетчик посчитал 8192 импульса как раз зависит от частоты мультивибратора, то есть время регулируется переменным резистором R2. Сопротивления резисторов R1, R2 и емкость C1 подобраны так, что время можно регулировать от 10 секунд до 10 минут. Конечно, точность параметрической регулировки не высока, но большой точности здесь и не нужно.

И так, в исходном положении счетчик D1 находится в состоянии «8192», то есть, на его выводе 3 логическая единица. Эта единица блокирует мультивибратор на элементах D1.3-D1.4. На его выходе – ноль, поэтому ключ VT1-VT2 закрыт и ток на лампу не проходит. В таком состоянии свет можно включить двумя способами, – пераключив S2 в нижнее по схеме положение или нажав S1. Периодический S2 – это тумблер с нейтральным положением. В нейтральном положении

лампа полностью отключена от схемы. В нижнем по схеме положении – она подключается к источнику питания непосредственно, а в верхнем положении (показанном на схеме) лампа соединяется с электронной схемой. Сама электронная схема постоянно подключена к источнику питания, но тем как потребляет в ждущем режиме минимальный ток, батарею не разряжает.

Чтобы включить таймер нужно нажать S1 и чтобы при этом S2 был в показанном на схеме положении. Когда нажимаем кнопку S1 происходит обнуление счетчика. На его выходе устанавливается ноль. Это разблокирует мультивибраторы, в частности и мультивибратор на элементах D1.3-D1.4. Импульсы с его выхода будут поступать на ключ VT1-VT2 и лампа H1 будет гореть яркостью, установленной переменным резистором R3.

Если кнопку S1 держать нажатой лампа горит без ограничения времени. При отпускании S1 таймер запускается, счетчик D1 начинает считать импульсы от мультивибратора D1.1-D1.2. Спустя некоторое время, зависящее от положения переменного резистора R2, на выходе счетчика D2 (выв. 3) установится логическая единица, которая заблокирует оба мультивибратора. Лампа выключится, а счетчик замрет в положении «8192». Так будет до очередного нажатия S1.

Вся собрано на небольшой печатной плате, которая помещена в корпус фонарика, в верхней его части. Предварительно вся контактная начинка из фонарика удвояется. Лампа припаивается монтажными проводами, – так надежнее и проще. Кнопка и тумблер – миниатюрные приборные. Они установлены там, где раньше был собственный выключатель фонарика (отверстия для этого перадрваны). С противоположного торца расположены два переменных резистора. Это миниатюрные резисторы типа СПО4-1. На их валы надеты пластмассовые ручки.

Микросхемы серии К561 можно заменить аналогичными серии ЭКР561 или импортными аналогами. Вместо К561ЛЕ5 можно применить К176ЛЕ5. Аналога К561ИЕ16 в серии К176 нет.

При исправных деталях и без ошибок в монтаже схема работает сразу. Настройка может потребовать только выходной ключ (подбор R6 и R7, если лампа не будет включаться полностью при единице на выходе элемента D1.4).

Кулевский А.Н.

ТАЙМЕР ДЛЯ ЗАРЯДНОГО УСТРОЙСТВА

не оказывает. Мультивибратор работает все время, пока есть питание, он никак и ничем не блокируется. Импульсы с его выхода поступают на синхровход (C) счетчика, и им подсоеди-

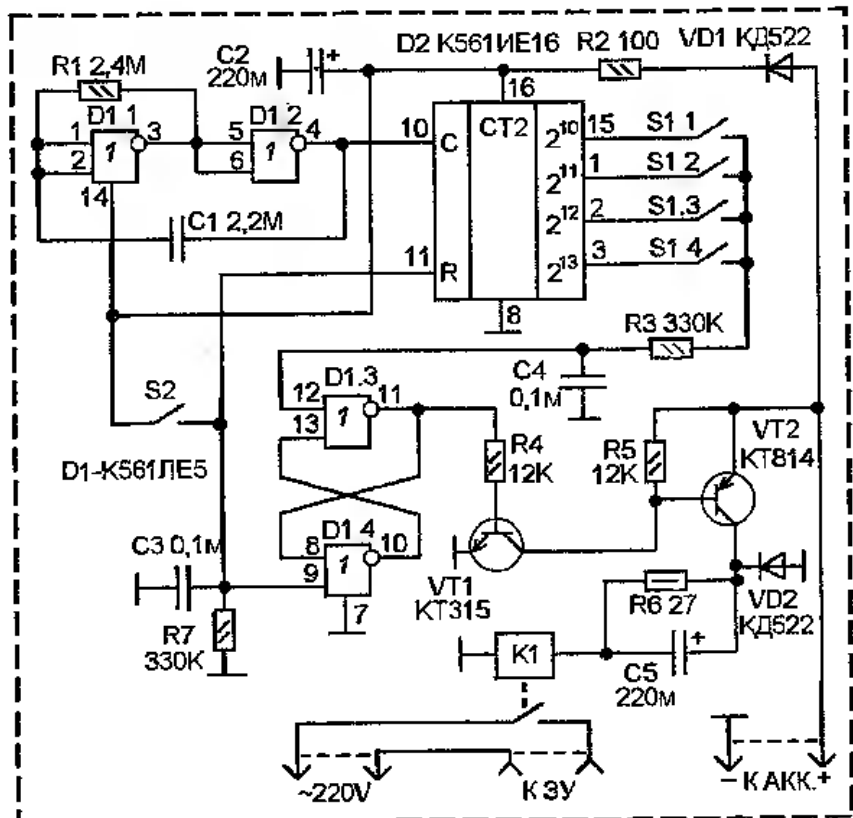
Несмотря на присутствие в магазинах различных автоматических импульсных зарядных устройств многие автолюбители и автоэлектрики предпочитают пользоваться обычными зарядными устройствами, представляющими собой силовой трансформатор с переключателем отводов обмотки и диодным выпрямителем, а так же, амперметром на выходе. Преимущества таких ЗУ перед автоматическими импульсными, наверное, в том, что зарядный ток можно установить «по вкусу», а недостаток в необходимости контроля продолжительности зарядки.

На рисунке в тексте приводится несложная схема таймера, который позволяет выбрать продолжительность заряда из четырех установок, — 2,5 часа, 6 часов, 10 часов и, 20 часов. Контакты

выходного реле таймера включаются между электросетью и сетевым проводом зарядного устройства, а питание на схему таймера подается с клемм заряжаемого аккумулятора. То есть, источником питания схемы таймера служит система зарядное устройство — аккумулятор. После завершения зарядки ЗУ отключается от сети и данная схема переходит на питание от уже заряженного аккумулятора. Но, это никак не приводит к разряду автомобильного аккумулятора, так как основным потребителем тока является обмотка реле, которая в таком состоянии выключена. А ток потребления КМОП-микросхем микроскопически мал.

Схема таймера состоит из тактового мультивибратора (D1.1-D1.2), RS-триггера (D1.3-D1.4) и двоичного счетчика D2.

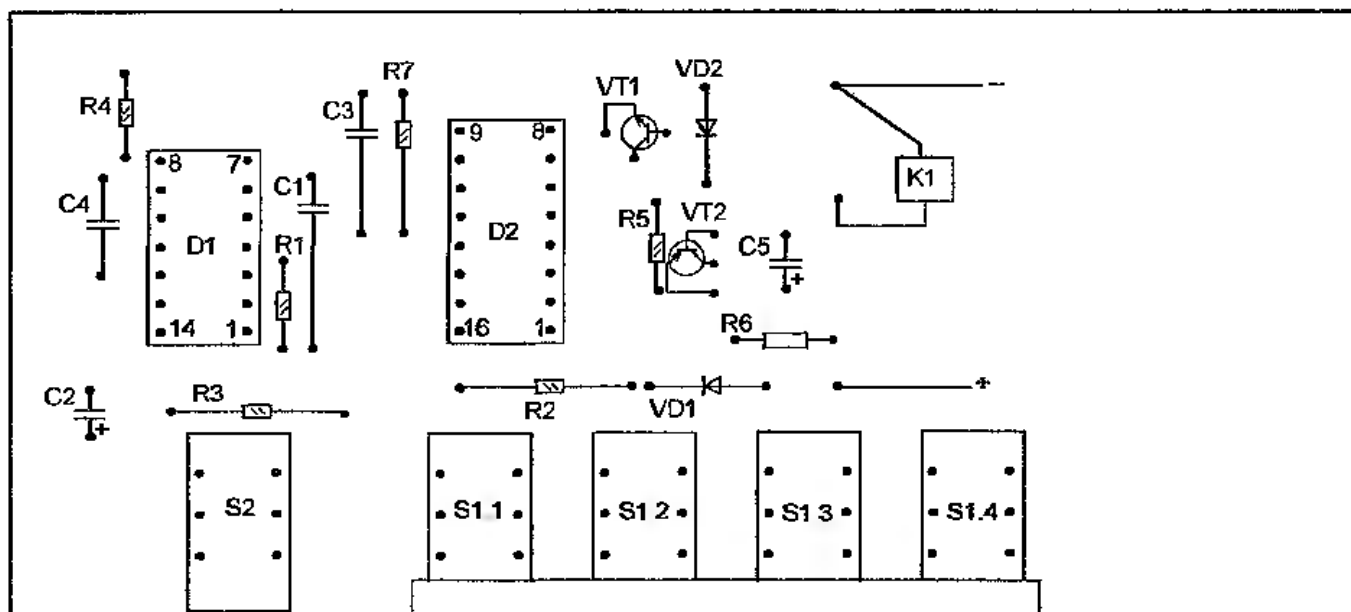
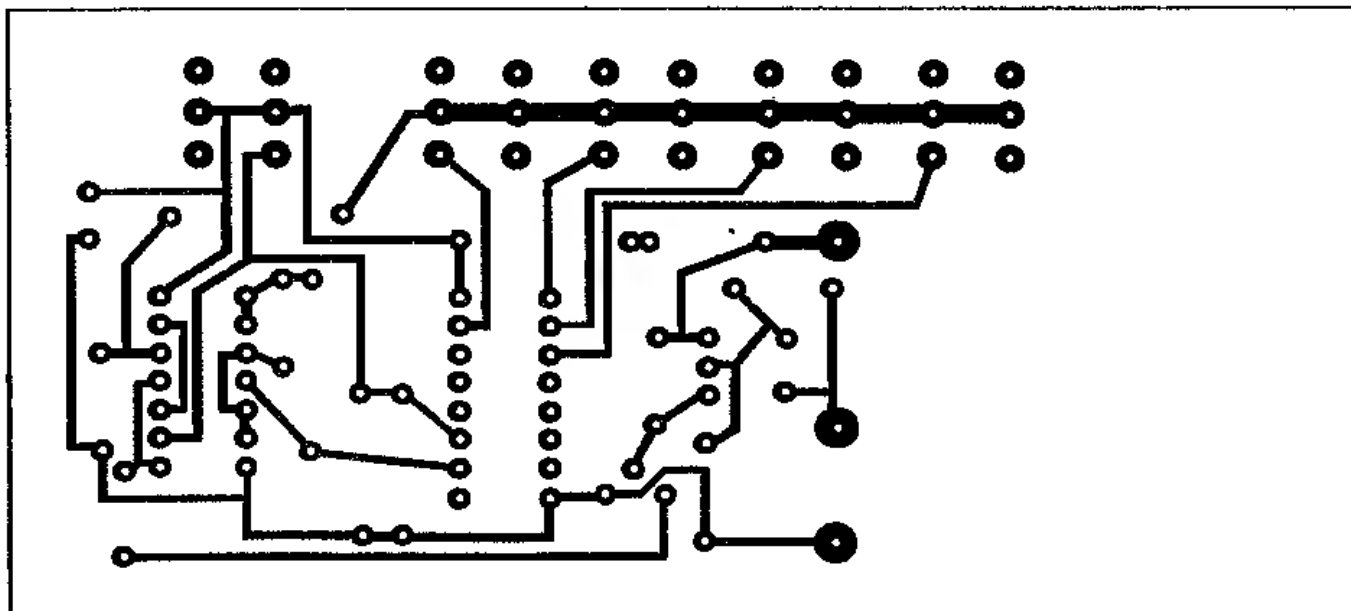
Мультивибратор работает на очень низкой частоте — 0,114 Гц. Эта частота задана RC-цепью R1-C1. Конденсатор C1 здесь должен быть не электролитическим и с минимальным током утечки. Автор использовал конденсатор типа К73-17. Точность задания частоты RC-цепью, конечно не очень высока, и зависит от окружающей температуры, но ошибка в 3-5% по времени существенного значения на процесс зарядки аккумулятора



тываются. Соответственно изменяется состояние выходов счетчика. В схеме задействованы четыре старших выхода счетчика. Интервал зависит от того, какой из них подключен с помощью модульного переключателя S1.

Перед запуском нажимают кнопку S2 (она без фиксации). При этом происходит обнуление счетчика D2 и установка RS-триггера D1.3-D1.4 в состояние единицы на выходе D1.3. Эта единица открывает ключ VT1-VT2, который включает реле K1, в свою очередь, включающее питание зарядного устройства. После отпускания кнопки S2 счетчик начинает считать импульсы мультивибратора. Через некоторое время единица появится на том выходе D2, который подключен модульным переключателем S1. Через его контакты единица поступает на противоположный вход RS-триггера, и переключает его в противоположное состояние, то есть, на выходе D1.3 теперь ноль. Ключ VT1-VT2 выключается, реле тоже, и выключается питание зарядного устройства. Так будет до тех пор, пока снова не будет нажата кнопка S2.

Теперь детально. Диод VD1 здесь нужен для улучшения развязки цифровой части схемы от выхода зарядного устройства, а так



же, он защитит микросхемы от выхода из строя в случае неправильного подключения схемы к аккумулятору. Еще нужно учесть, что подключать схему к выходу зарядного устройства с неподключенным аккумулятором нельзя. Так как у трансформаторного ЗУ напряжение на холостом ходу может быть более 20 В, что может оказаться губительным для микросхем.

Конденсатор С3 исключает заикливание схемы от помех, которые могут появиться в момент отключения зарядного устройства от сети.

Диод VD2 защищает транзистор VT2 от повреждения выбросом ЭДС самоиндукции при коммутации обмотки реле.

Цепь С5-Р6 служит для снижения нагрузки на обмотку реле. В данной схеме реле находится во включенном состоянии довольно долго, что приводит к некоторому нагреву его

обмотки. В жаркое время года это может привести к выходу реле из строя (оплавлению его пластмассового корпуса). Поэтому, данная цепь снижает ток через реле сразу после его переключения (бросок тока С5 переключает реле, а удержание уже за счет тока через R6).

Реле К1 — реле звукового сигнала от переднеприводных автомобилей «ВАЗ».

Переключатель S1 — старый П2К на четыре модуля с зависимой фиксацией.

Кнопка S2 — одиночный модуль П2К с удаленным фиксатором.

Цепь R3-С4 подавляет паразитные помехи, которые могут быть на выходах D2 (такой дефект бывает у некоторых К561ИЕ16).

Налаживание — только в точности установки времени подбором сопротивления R1.

Скорябин Е.А

ДЛЯ САМЫХ НАЧИНАЮЩИХ

В основе всей электроники, радиотехники, электротехники лежат свойства электрического тока. Поэтому, начинать изучение следует прежде всего с понимания самого того что представляет собой электрический ток. В школьных учебниках физики это вроде бы объяснено, но ничего, повторим еще, может быть более доходчиво. Если кто-то сочтет содержание этой статьи слишком примитивным, а приведенные примеры слишком наивными, — не читайте, эта статья для самых-самых-самых... начинающих.

Само слово «Ток» вызывает какие-то мысленные сравнения с потоком воды, поэтому и электрический ток часто сравнивают с потоком воды. Хотя, конечно разница принципиальная, но общего много.

И так, не будем ничего придумывать нового и приступим к опытам с водой. Допустим, есть два бака с водой (рисунок 1), расположенные на одном уровне, внизу которых есть отверстия соединенные шлангом.

Первый опыт. Если баки пусты, и в бак А налить воду, то она по шлангу перетекает в бак Б. Пока в баке Б воды нет или очень мало, а бак А полон, скорость перетекания воды будет высокая. По мере опустошения бака А и пополнения бака Б, то есть, по мере сближения уровней воды в баках, скорость перетекания воды уменьшается. И в тот момент, когда уровни воды сравняются, поток воды вообще прекратится.

Из опыта можно сделать два вывода:

1. Вода всегда течет из того бака, в котором воды больше, в тот бак, в котором воды меньше.
2. Чем больше разница между уровнями воды в баках, тем сильнее поток воды.

Второй опыт. Сделаем все то же самое, но перевяжем шланг посередине узелком веревки, так чтобы затягивая этот узелок можно было пережимать шланг, делая его диаметр в этом месте меньше.

Снова сначала баки пусты. Затем берем секундомер и засекаем время, и наливаем воду в бак А. Шланг пока еще не перетянут

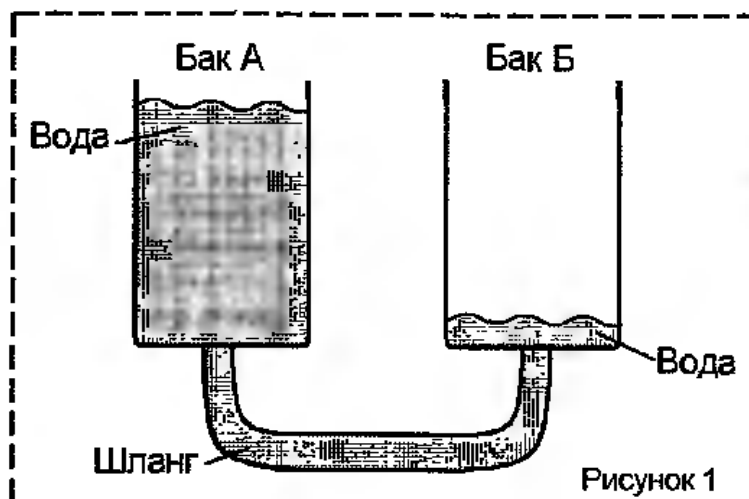


Рисунок 1

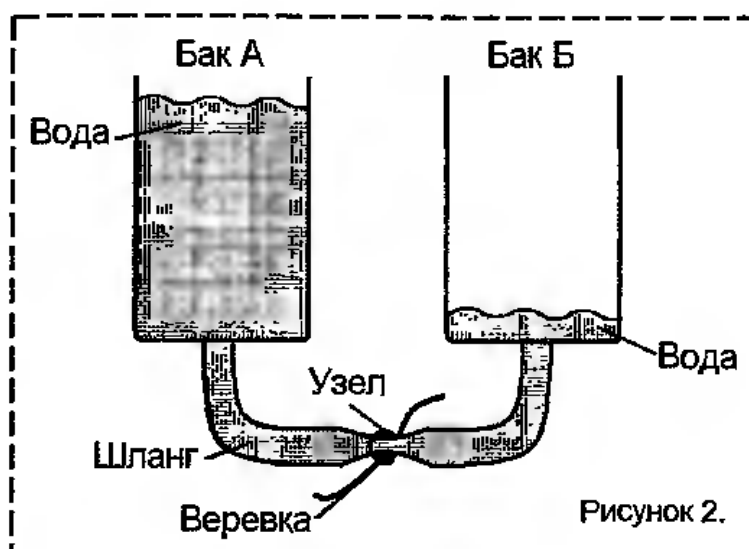


Рисунок 2.

веревкой. С помощью секундомера выясняем сколько времени потребовалось, чтобы уровни воды в баках уравнились.

Затем, опустошаем баки, теперь затягиваем веревочный узел (рис 2), но не до конца, а так чтобы вода могла течь. Засекаем время секундомером, и наливаем воду в бак А.

С помощью секундомера выясняем, сколько времени потребовалось, чтобы уровни воды в баках уравнились. На этот раз времени на переток воды потребовалось значительно больше.

Можно сделать вывод, — чем тоньше шланг, тем больше времени нужно на перетекание воды, то есть, чем тоньше шланг, тем меньше сила потока воды

А теперь смотрите:

1. Поток воды тем сильнее, чем больше разность уровней воды в баках. И чем больше разность этих уровней, тем больше напор воды.

2. Поток воды тем слабее, чем тоньше шланг.
3. Чем тоньше шланг, тем большее он оказывает **сопротивление** потоку воды.

Вот теперь можно перейти от воды к электричеству. Представим шланг проводником электрического тока, на концах которого есть электрические потенциалы (баки).

1. Электрический ток в проводнике тем сильнее, чем больше разность потенциалов на его концах. А чем больше разность этих потенциалов, тем больше **напряжение**.

2. Электрический ток в проводнике тем слабее, чем больше **сопротивление** этого проводника.

Таким образом, – Закон Ома:

Ток в проводнике тем больше, чем больше напряжение на концах этого проводника, и чем меньше сопротивление этого проводника.

Сила тока измеряется в Амперах (А) и обозначается буквой I.

Напряжение измеряется в Вольтах (V или по-русски В) и обозначается буквой U.

Сопротивление измеряется в Омах (Ω или Ом или по-русски Ом) и обозначается R.

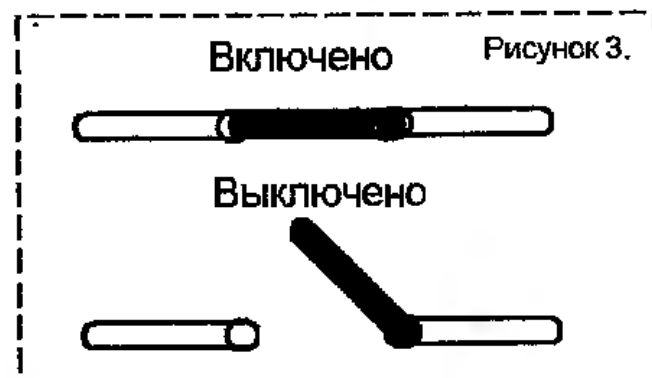
А вот и формула: $I = U/R$.

Ну а теперь поговорим о многих отличиях потока воды в шланге от электрического тока в проводнике.

Шланг, он внутри пустой, и в этой пустоте течет вода. Если шланг повредить вода начинает вытекать наружу – в другую пустоту. С электричеством иначе. Электрический ток представляет собой поток мельчайших заряженных частиц – электронов в проводнике. Проводник, это материал в котором электроны могут перемещаться в его кристаллической решетке. Практически это все металлы и многие другие вещества (например, вода, человеческое тело). То есть, в данном случае, «пустотой» для электрического тока является металл или другая проводящая среда, а роль стенок шланга играет непроводящая среда вокруг этого проводника, например, воздух или резина, пластмасса.

Таким образом, если мы оборвем провод, или повредим его, электроны из него не вытекут как вода из шланга на пол. Так как окружающий этот разрыв провод воздух является непроводящей средой. Но если поврежденный провод мы схватим руками, – нас может ударить током, так как человеческое тело обладает электропроводностью, а прохождение тока через него может вызвать

болезненные и опасные спазмы мышц. А при большом токе, – даже их повреждение, горение. Впрочем, опасаться смертельно опасного удара тока можно только в том случае, если наше тело оказалось под напряжением более 36 V.



Таким образом, чтобы остановить ток в проводнике, не нужно проводник затягивать узлом (как это можно сделать со шлангом с водой), – это результата не дает. Нужно резорвать проводник, так чтобы на пути тока стала непроводящая среда, например, воздух. Именно так и работает выключатель (рис. 3). Он состоит из металлических частей, называемых контактами которые действуют как разводной мост. Чтобы включить ток мы нажимаем кнопку или поворачиваем рычажок и механизм выключателя двигает контакты так, чтобы они механически соединились, прикоснулись друг к другу, или «замкнулись» как части разводного моста. Теперь через них идет ток. Чтобы выключить ток, механизм отодвигает эти контакты (как разводят мосты). Между ними больше нет соприкосновения, и ток не идет (цепь разомкнута).

Выключить ток можно и без выключателя, просто отсоединив один конец проводника от источника тока.

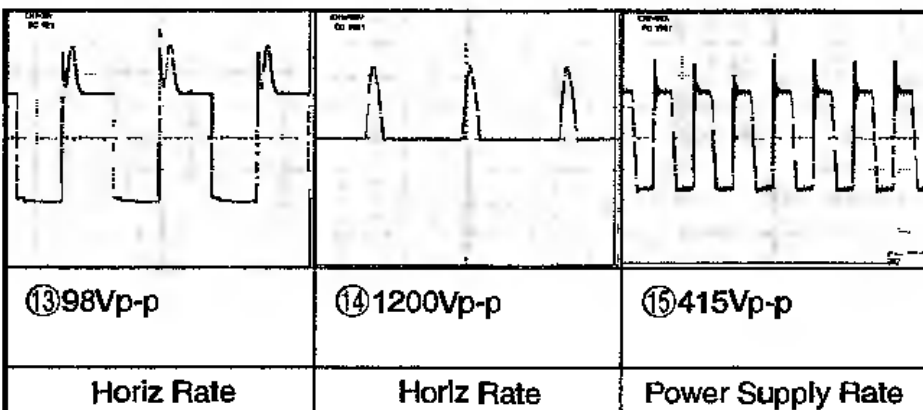
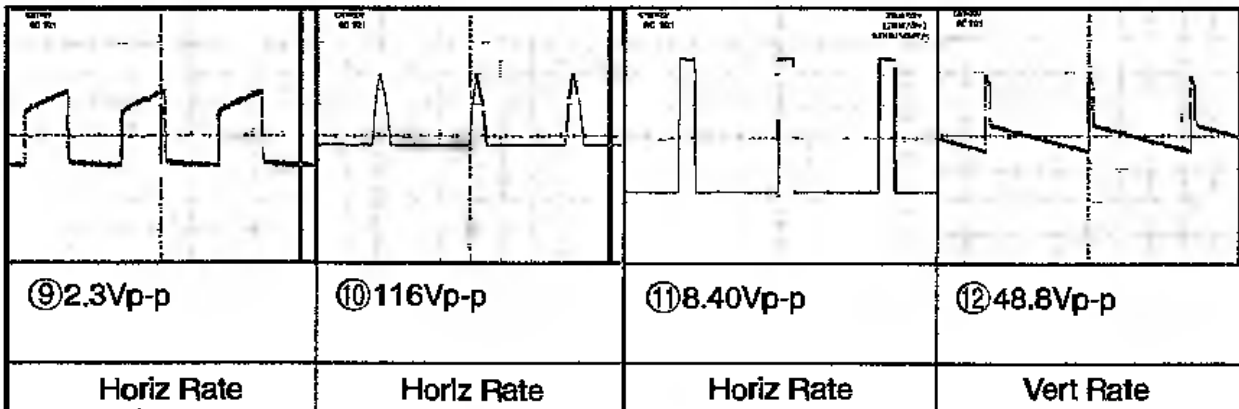
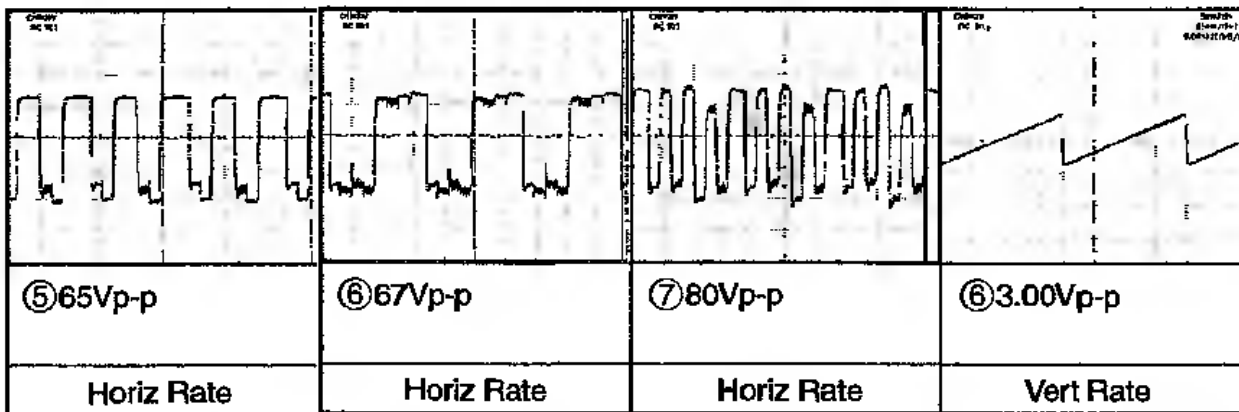
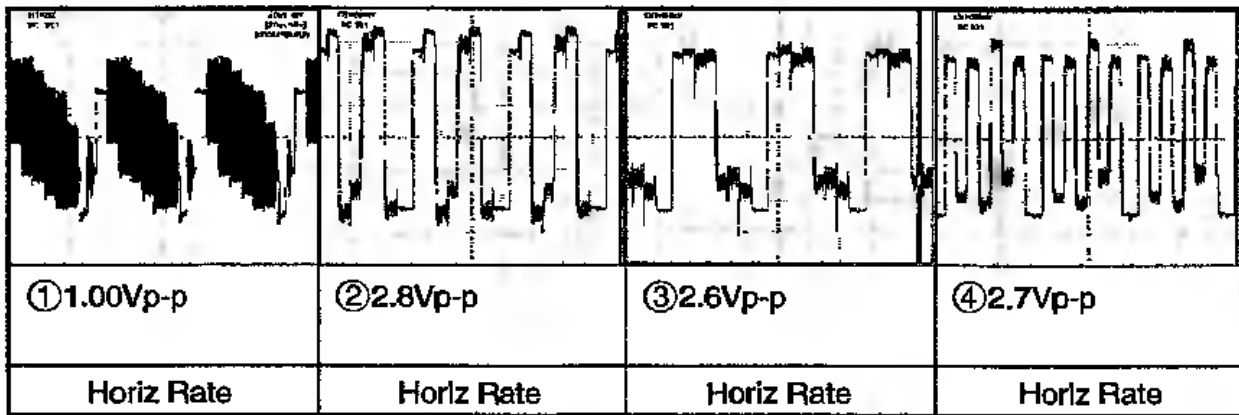
Вот, новое слово, – «Источник тока». Если вернуться к теме с водой, то источник тока, это такая коробка, в которой расположены те самые баки с водой. Перейдя к электричеству можно сказать, что источник тока это такая коробка, в которой есть два потенциала, выведенных на клеммы или контакты источника тока. А напряжение на этих клеммах (контактах) есть результат разности этих потенциалов. Например, когда мы говорим что «батарея кончилась» это значит, что потенциалы в ней уравнились, и разности их больше нет, то есть, нет и напряжения на её клеммах (контактах)

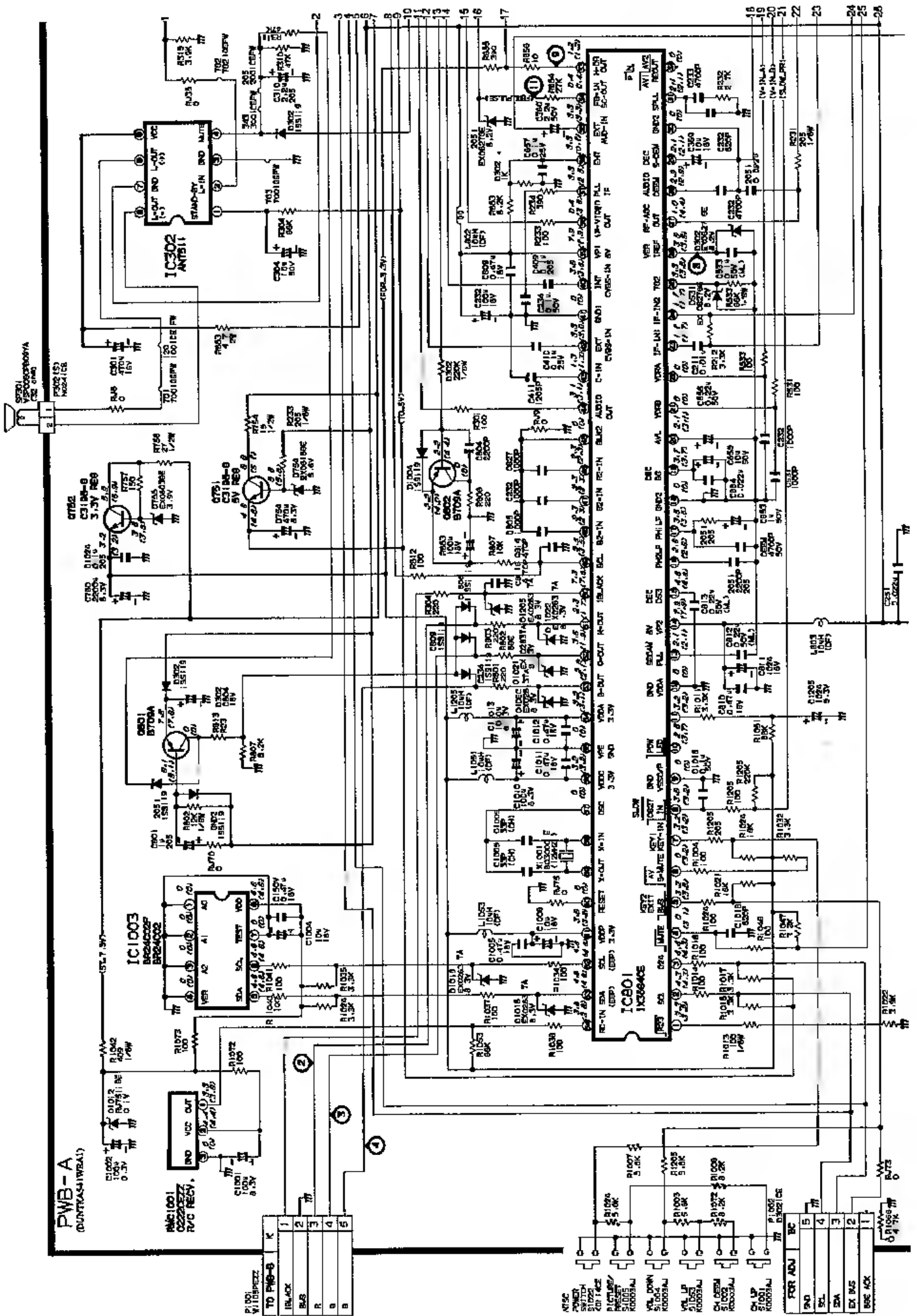
Андреев С

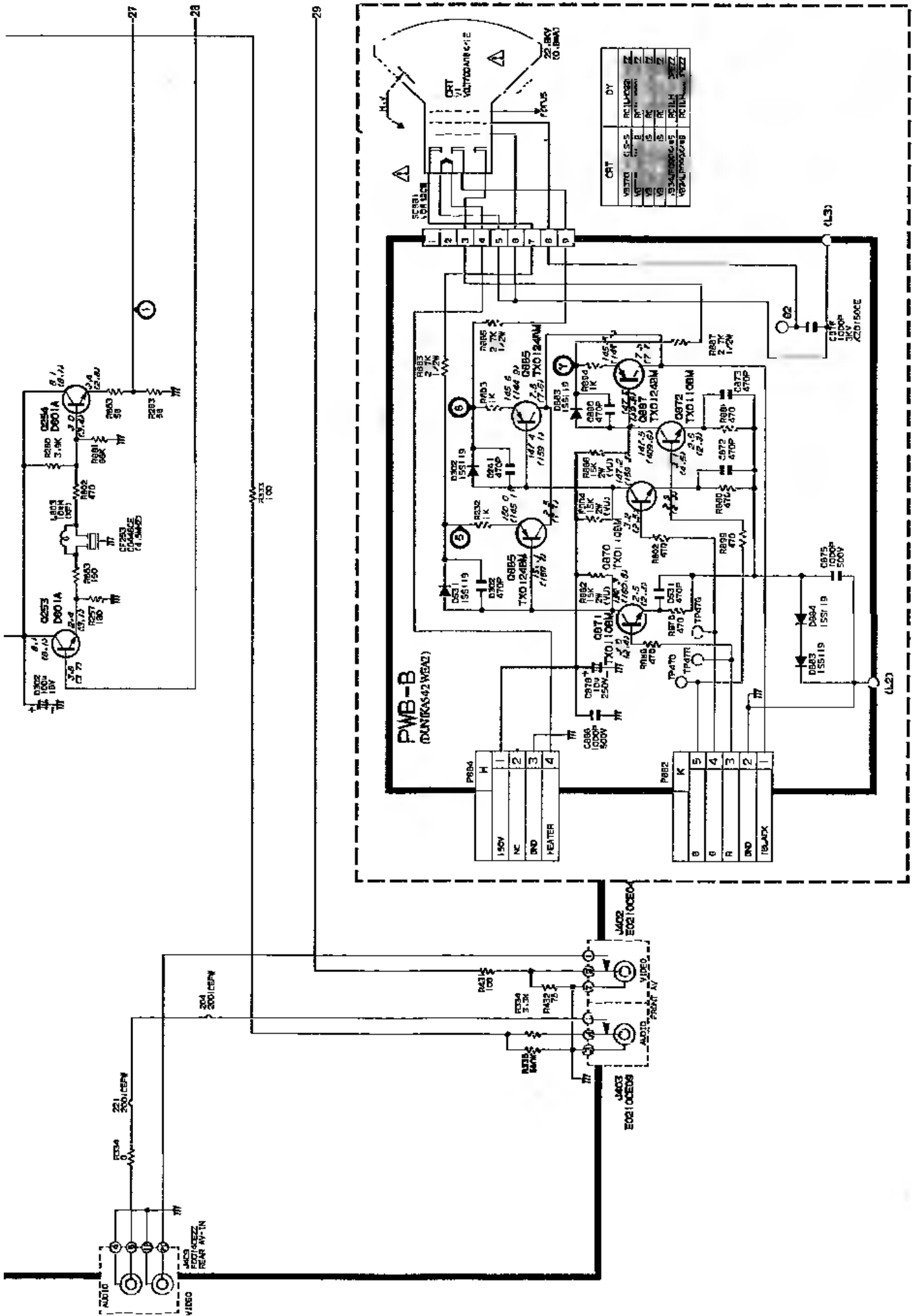
Продолжение следует

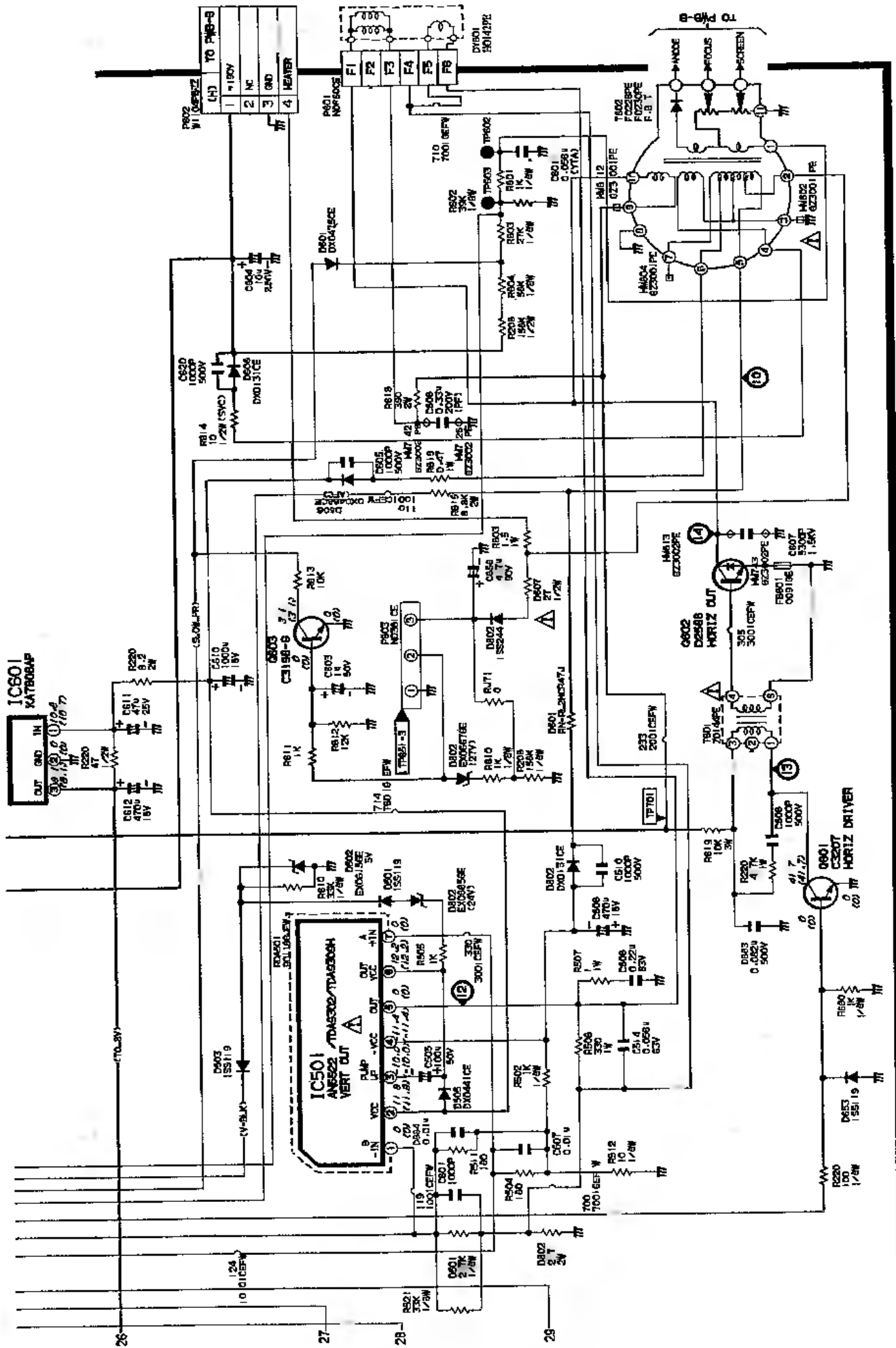
ТЕЛЕВИЗОР TOSHIBA 14AR21 (шасси MSA)

Принципиальная схема, осциллограммы.









С сентября начинается подписка на газеты и журналы на первое полугодие 2010 года.

«Радиоконструктор», как и всегда, будет в каталоге «Роспечать. Газеты и журналы», под номером 78787. Каталожная стоимость подписки 144 рубля за весь полугодовой комплект (каталожная стоимость не включает в себя стоимость услуг почты по организации подписки) По поводу альтернативной подписки (через редакцию) читайте на соседней странице.

Год назад, редакция столкнулась с удивительным недоразумением, – некоторые подписчики звонили и говорили, что не могут найти «Радиоконструктор» в каталоге, даже в Интернете поползли разные слухи. Но журнал в каталоге был, никуда из него не пропал, и никуда не исчезал, и абсолютное большинство подписчиков его в каталоге находили

Проблема оказалась просто смешной. Дело в том, что на почте есть несколько каталогов, и некоторые подписчики искали его не в том каталоге. Почему? Трудно сказать, наверное, на это были причины. Может быть каталога «Роспечать. Газеты и журналы» не было на каких-то почтовых отделениях, или он был но, по каким-то причинам, его подписчики не замечали. Не знаю. Но думаю, необходимо дать по этому поводу некоторые разъяснения, хотя бы рассказать, что делать в таком случае.

И так, Вы пришли на почту оформить подписку, и журнал «Радиоконструктор» в каталоге не нашли. Что делать?

1. Потребуйте каталог «Роспечать. Газеты и журналы». Это довольно пухлая книжка в красно-синей обложке (прошу не путать с каталогом «Каталог Российской прессы «Почта России»).

2. Допустим, выяснилось что каталог «Роспечать. Газеты и журналы» отсутствует на почте, и взять его, например, на другой почте невозможно (в поселке только одна почта). В таком случае можно вообще обойтись без каталога, просто возьмите лист бумаги и напишите на нем следующее:

Журнал «Радиоконструктор» на 1 полугодие 2010 года. индекс 78787 в каталоге «Роспечать. Газеты и журналы».

Затем, передайте этот листок оператору. Все журналы по всем каталогам сведены в базу данных и должны быть в компьютере, который должен быть на любом почтовом отделении. Оператор по индексу обязан найти журнал в компьютере и оформить Вам подписку.

Но и здесь могут быть проблемы. К сожалению, далеко не все почтовые сотрудники приемлемо освоили работу на компьютера. И может ейти так, что оператор не сумеет найти журнал в компьютерной базе (ну, не знает какую кнопку нажать...) и, желая поскорее отделаться, скажет, что подписки на «Радиоконструктор» нет вообще, а если и будет, то когда-нибудь потом. Не верьте! Подписка начинается с сентября во всех почтовых отделениях Российской Федерации! Стучите кулаком по столу и требуйте начальника!

Когда начальник появится, ему (или ей) дайте прочесть эту статью в журнале, пространно намекая, что напишите жалобу в «Роспечать», редакцию журнала и еще куда следует. Уверен, после этого сразу появится нужный каталог, и журнал «Радиоконструктор» моментально обнаружится в базе данных.

Желаю творческих успехов, Алексеев В. В.

Уважаемые читатели !

С сентября начинается подписка на журналы и газеты на первое полугодие 2010 года. Оформить подписку на журнал «Радиоконструктор» можно, как и всегда, в любом почтовом отделении России, по каталогу «Роспечать. Газеты и журналы» (№ издания 78787).

Зарубежные читатели могут оформить подписку через фирму "МК-Периодика" (129110 Москва, у.Гиларовского 39, ЗАО «МК-Периодика» или WWW.periodicals.ru).

Существует альтернативная подписка (через редакцию): Её особенность в том, что подписчик её оплачивает не по почтовому абонементу, а непосредственно на счет издателя, почтовым переводом или банковским перечислением. При этом, стоимость подписки фактически получается несколько ниже, и нет жестких ограничений по срокам оформления. А минус в том, что журналы высылаются не каждый месяц, а по три номера один раз в квартал

Стоимость подписки на 1-е полугодие 2010 г., включая стоимость пересылки по 3 номера, при оформлении через редакцию, – вся (1-6-2010) – 144 р., квартал (1-3-2010 или 10-12-2010) – 72 р.

Если по какой-то причине Вы не смогли подписаться на все журналы второго полугодия 2009 г., или у вас нет журналов за прошлые годы, можно их купить в редакции. Вологжане всегда могут приобрести журналы в магазине «Электротовары» (г Вологда, у Зосимовская 91), а иногородним читателям мы вышлем почтой. Все нижеуказанные цены включают пересылку бандеролями в пределах РФ, при условии, что сумма заказа не менее 50 рублей.

- | | |
|--|---|
| 1. 7-12-2009 г. = 144 р. (цена каждого 24 р.) | 5. 7-12-2006 = 84 руб. (цена каждого 14 р.) |
| 2. 1-6-2009 г. = 114 р. (цена каждого 19р) | 6. 1-8-2005 = 80 р. (цена каждого 10 р.) |
| 3. 1-12 2008 г. = 192 руб. (цена каждого 16 р.). | 7. 1-12-2004 = 60р. (цена каждого 5 р.) |
| 4. 7-12-2007 г. = 90 руб. (цена каждого 15 р.) | 8. 7-12-2003 = 30р. (цена каждого 5 р.) |

ВНИМАНИЕ! Другие журналы за прошлые годы закончились, но их копии есть в электронных архивах на компакт-диске #20 (на диске #20 журналы 1999-2007г., стоит он 75 р.). Сумма заказа не может быть менее 50 рублей (таковы почтовые тарифы).

Всегда в продаже CD и DVD диски с технической информацией и архивами журналов за прошлые годы. Информацию о них читайте в журналах №6, №7 за 2009 год.

Все цены включают пересылку бандеролями в пределах РФ. Для оформления подписки через редакцию или покупки отдельных номеров журналов или дисков нужно оплатить стоимость заказа почтовым переводом или банковским перечислением:

кому: И.П. Алексеев Владимир Владимирович ИНН 352500520883, КПП 0
куда: 160015 Вологда, СБ.РФ Вологодское отд. №8638
БИК 041909644, р.с 40802810412250100264, к.с. 30101810900000000644.

! Платежными реквизитами нельзя пользоваться как адресом для писем. Для писем, бандеролей и посылок существует почтовый адрес: 160009 Вологда а/я 26.

В разделе почтового перевода «для письменного сообщения» необходимо написать ваш почтовый адрес, индекс, а так же, ваши фамилию, имя и отчество. И здесь же написать, за что произведена оплата (например, так - «7-12-2006», это значит что, вам нужны журналы с 7-го по 12-й за 2006г).

! Отправляя почтовый перевод, спросите на почте, как он будет отправлен, – почтовый или электронный. Если перевод электронный сообщите в редакцию электронной почтой или почтовой карточкой или факсом, номер и дату перевода, сумму, назначение платежа, ваш подробный почтовый адрес. ЭТО ВАЖНО, потому что при передаче электронного перевода оператор вашей почты может не внести данные о назначении платежа в электронную форму перевода, или наделать ошибок в обратном адресе. То же самое, если заказ оплатили перечислением с банка.

E-mail: radiocorp@vologda.ru. Факс: (8172-51-09-63).

Карточку или письмо отправляйте по адресу: 160009 Вологда а/я 26 Алексееву В.В.

Бандероли с уже выпущенными журналами, отправим в течение 10-и дней с момента поступления оплаты (10 дней, – это срок без учета времени прохождения перевода и бандероли по почте).

! Если Вы в течение месяца после отправки перевода не получили оплаченный заказ, на уже вышедшие журналы, обязательно сообщите об этом в редакцию, возможно произошло какое-то недоразумение. Бывает что, при отправке электронных переводов почтовые работники делают ошибки в обратном адресе или не передают «назначение платежа». В сообщении обязательно укажите Ваш адрес, содержание заказа, дату и сумму оплаты, номер квитанции

Журналы текущей подписки высылаем согласно квартальному графику.

455

АУДИО, ВИДЕО, РАДИОПРИЕМ, РАДИОСВЯЗЬ,
ИЗМЕРЕНИЯ, ОХРАННЫЕ УСТРОЙСТВА,
БЫТОВАЯ ЭЛЕКТРОНИКА, РЕМОНТ,
АВТОМОБИЛЬНАЯ ЭЛЕКТРОНИКА,
ЗАРУБЕЖНАЯ ТЕХНИКА,
СПРАВОЧНИК.

