

РАДИО- КОНСТРУКТОР

ФЕВРАЛЬ, 2013

02-2013



РАДИО- КОНСТРУКТОР 02-2013

Издание
по вопросам
радиолюбительского
конструирования
и
ремонта электронной техники

*Ежемесячный
научно-технический
журнал, зарегистрирован
Комитетом РФ по печати
30 декабря 1998 г.
Свидетельство № 018378*

Учредитель – редактор –
Алексеев Владимир
Владимирович

*Подписной индекс по каталогу
«Роспечать»
Газеты и журналы» - 78787*

Издатель – Ч.П. Алексеев В.В.
Юридический адрес –
РФ, г.Вологда, ул.Ленинградская 77А-81

Почтовый адрес редакции -
160009 Вологда а/я 26
тел./факс - (8172)-51-09-63
www.radiokonstruktor.narod.ru
E-mail - radiocon@bk.ru

Платежные реквизиты :
получатель Ч.П. Алексеев В.В.
ИНН 352500520883, КПП 0
р/с 40802810412250100264 в СБ РФ
Вологодское отд. №8638 г.Вологда,
кор.счет 30101810900000000644,
БИК 041909644.

*За оригинальность и содержание
статей несут ответственность
авторы. Мнение редакции не всегда
совпадает с мнением автора.*

Февраль, 2013. (№2-2013)

Журнал отпечатан в типографии
ООО ИД «ЧереповецЪ».
Вологодская обл., г. Череповец,
у. Металлургов, 14-А.
Т3000 Выход 25.01.2013

В НОМЕРЕ :

радиосвязь, радиоприем

Простой SDR-приемник	2
Прием сигналов DRM на обычный радиоприемник	5
Передатчик на 144 МГц	6
Простая СВ-радиостанция	8

аудио

Два стереоусилителя	11
---------------------------	----

измерения

Индикатор напряжения и тока лабораторного блока питания	14
--	----

справочник

Микросхема HVLED807PF - драйвер светодиодной лампы .	16
--	----

радиолюбителю-конструктору

Генератор импульсов с часовым периодом, и автомат для поворота солнечной батареи или антенны	18
Индикатор - сигнализатор сетевого напряжения	21
Низковольтный электронный предохранитель	23

автоматика, приборы для дома

Фоновое светодиодное освещение для люстры	26
Блок для управления резервным бензогенератором	28
Электронный коридорный переключатель	30
Электронный выключатель света	32
Дистанционный переключатель для люстры	34
Электронный «Мотылёк»	36
Универсальное охранное устройство на микроконтроллере	37
Электронный «Свидетель» ограбления	40

ремонт

СВ-радиостанция MEGAJET-MJ-400 (принципиальная схема)	43
--	----

*Все чертежи печатных плат, в том случае,
если их размеры не обозначены или не оговорены
в тексте, печатаются в масштабе 1 : 1.*

*Все прошивки к статьям из этого журнала и других
номеров журнала «Радиоконструктор» можно найти
здесь: <http://radiohex.narod2.ru>*

ПРОСТОЙ SDR-ПРИЕМНИК

SDR - приемник, это приемник, который работает с персональным компьютером, и в котором персональный компьютер практически служит частью приемника, - его программное обеспечение осуществляет настройку, демодуляцию радиосигналов.

В идеальном случае схема SDR-приемника представляет собой широкополосную антенну, сигнал с которой поступает на широкополосной АЦП, способный работать на радиочастотах. Далее сигнал в виде цифрового кода поступает на компьютер, программное обеспечение которого обеспечивает обработку этих данных, преобразование их в необходимую форму. Таким образом, в идеальном случае система антенна - АЦП - супермощный компьютер может одновременно принимать сигналы практически всего эфира. Передавать это в интернет, где каждый пользователь сможет «настроить» свой «виртуальный радиоприемник» на любой интересующий его радиосигнал.

На деле все не так идеально. Доступный рядовому пользователю персональный компьютер имеет только встроенный низкочастотный АЦП, - звуковую карту. Этим все удовольствие и ограничивается, - прием SDR становится возможным только на низкой частоте. Поэтому для работы на радиочастоте необходим преобразователь частоты, который перенесет сигнал радиочастоты на низкую промежуточную частоту, пригодную для обработки звуковой картой персонального компьютера.

Сейчас схемотехника SDR строится примерно следующим образом. Принимаемый сигнал от антенной системы (это может быть широкополосная антенна или антенна и контур, настроенный на определенную частоту любительского диапазона, так же может присутствовать и УРЧ) поступает на два смесителя, управляемые от опорного генератора. Опорный генератор построен так, что у него имеется два выхода, сигналы на которых равны по частоте и амплитуде, но

сдвинуты относительно друг друга по фазе на 90° .

На выходах этих смесителей имеются сигналы I и Q сдвинутые по фазе на 90° , частотой от 0 до 20 кГц. Эти сигналы подаются на стереовход звуковой карты персонального компьютера (I - L, Q - R). На ПК должно быть установленное программное обеспечение, осуществляющее функции НЧ фазовращателя, с помощью которого можно будет выделить боковую рабочую полосу и подавить боковую нерабочую. Кроме того программными методами могут быть решены проблемы, связанные с разбалансировкой фаз выходных сигналов опорного генератора, и прочими дестабилизирующими факторами.

Более сложный SDR приемник имеет опорный генератор с синтезатором частоты, так же управляемым программно с помощью персонального компьютера. В таком случае вполне возможно организовать сканирование всего КВ-диапазона. Простые же приемники SDR строятся с опорными генераторами на фиксированные частоты заданные кварцевыми резонаторами, либо перестраиваемые аналоговым способом.

Описываемый здесь простой SDR-приемник не имеет синтезатора частоты, - он выполнен в виде приставки к персональному компьютеру и лабораторному ГВЧ, а так же высокочастотному частотомеру, который используется как шкала для определения средней частоты приема. Но при желании его легко дополнить синтезатором частоты, заменив им лабораторный ГВЧ. При этом необходимо знать что опорная частота, поступающая на цифровой фазовращатель приемника должна быть в четыре раза выше частоты принимаемого сигнала.

Принципиальная схема приемника показана на рисунке 1 в тексте статьи. Сигнал от антенны поступает непосредственно на вход двух смесителей на полевых транзисторах VT1 и VT2, построенных по ключевой схеме. Это простейший вариант, но с целью улучшения характеристики можно на входе вместо дросселя L1 установить

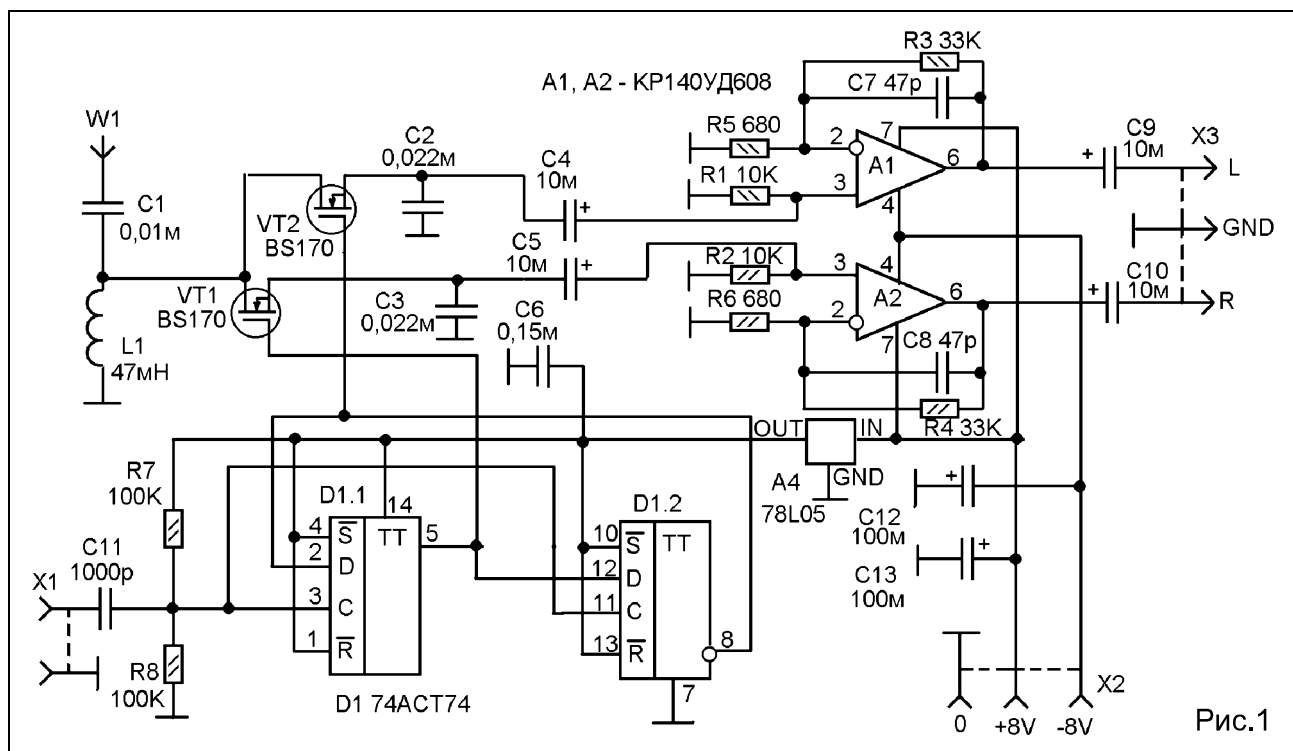


Рис.1

контур, перестраиваемый в пределах диапазона принимаемых частот, либо сделать набор переключаемых контуров.

Сигнал от внешнего генератора ВЧ поступает на разъем X1. Желательно чтобы на выходе ГВЧ были импульсы прямоугольного вида (в моем есть выход «ТТЛ»), но можно подавать и синусоидальный сигнал. На микросхеме D1 выполнен цифровой фазовращатель, который создает на своих выходах равные по амплитуде, но сдвинутые по фазе на 90° сигналы. Резисторы R7 и R8 создают среднее напряжение смещения на входах микросхемы D1, поэтому она может работать и с синусоидальным сигналом размахом значительно ниже логического уровня. Но, при этом возможно неравномерное срабатывание входов «С» триггеров микросхемы, что может приводить к некоторой погрешности установки фаз выходных сигналов. Поэтому желательно все же подавать на вход ТТЛ прямоугольные импульсы.

Частота входных импульсов должна быть в четверо больше частоты принимаемого сигнала. Этим ограничивается максимальная частота входного сигнала. Так как даже если учесть что ИМС серии 74ACT могут нормально работать на частотах до 60 МГц, - максимальная частота входного

сигнала получается всего 15 МГц. Поэтому удастся работать максимум на частоте диапазона 14 МГц. Практически получается работать в КВ диапазонах 160, 80, 40 и 20 метров, либо перекрывать плавный диапазон от нуля до 15 МГц. Если использовать более высокочастотные триггеры на месте D1, то возможно работать и на более высоких частотах.

Как сказано выше, вместо лабораторного ГВЧ можно использовать кварцевый генератор с набором сменных резонаторов для работы на разных частотных участках. Либо синтезатор частоты. Для работы с данным приемником была использована программа SDR Console, которую можно скачать [здесь http://www.sdr-radio.com/Download/tabid/178/language/en-GB/Default.aspx](http://www.sdr-radio.com/Download/tabid/178/language/en-GB/Default.aspx)

Программа работает с «плавающей ПЧ», то есть, внешним опорным генератором мы выбираем некий участок диапазона, а потом уже программным способом возможна перестройка в некоторых пределах, ограниченных полосой пропускания звуковой карты ПК.

Существуют и другие программы для SDR, - ищите в интернете.

С выходов ключевых смесителей сигналы поступают на усилители на ОУ A1 и A2. Конденсаторы C2 и C3 служат для

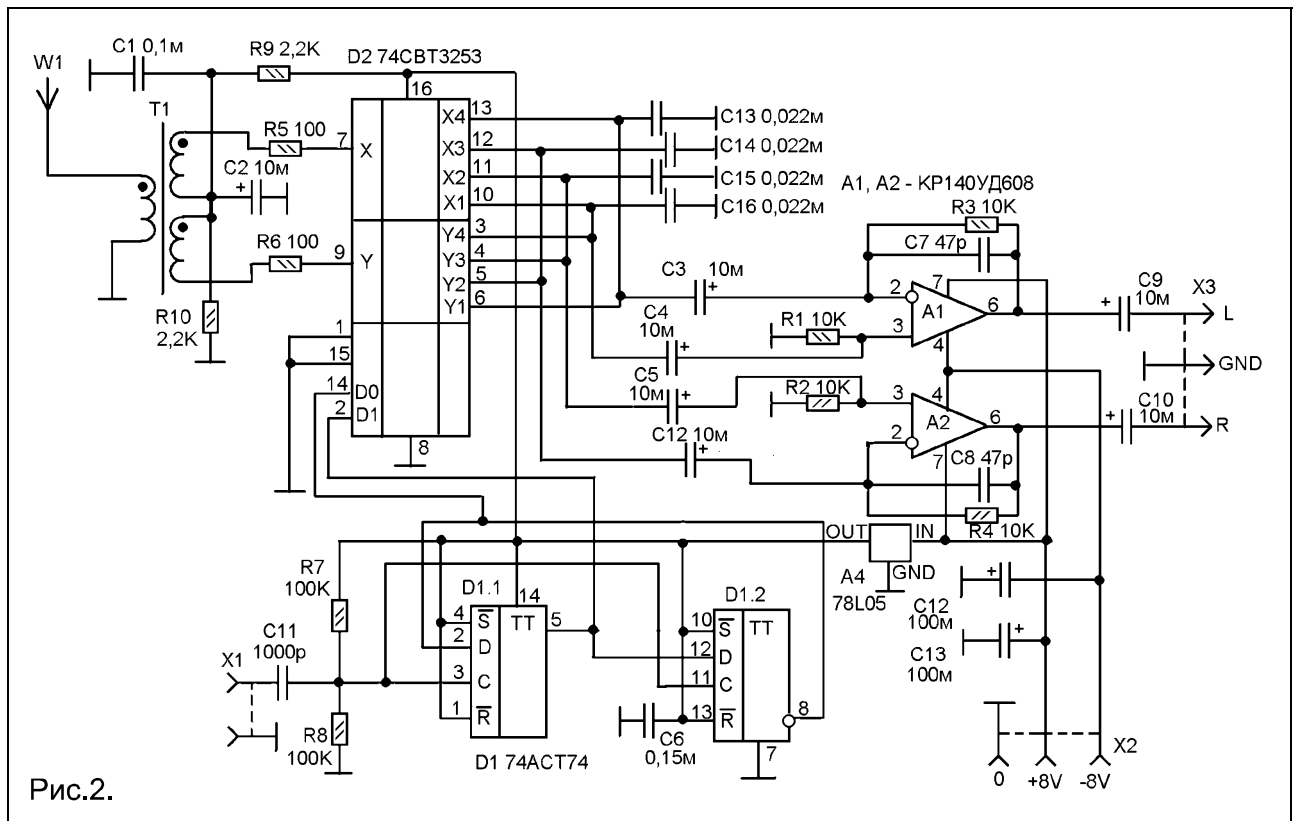


Рис.2.

подавления высокочастотного продукта преобразования. Конденсаторы C7 и C8 так же служат для подавления высокой частоты.

С выходов ОУ сигналы поступают на звуковую карту персонального компьютера.

Питание приемника двуполярное, поступает через разъем X2. Питание на цифровую микросхему подается через интегральный стабилизатор A4.

На рисунке 2 представлена аналогичная схема, но с преобразователем частоты на основе мультиплексора 74CBT3253. Одним из достоинств данной схемы является то, что она малочувствительна к низкочастотным наводкам, например, от электросети или других источников НЧ помех.

Входной сигнал поступает на первичную обмотку трансформатора T1. Трансформатор нужен для создания симметричного входа. Преобразователь частоты выполнен на коммутаторе двух цепей на четыре положения. Для нормальной работы с аналоговыми сигналами малой величины на входы (на каналы ключей) микросхемы D2 подается напряжение смещения, равное половине напряжения питания

через делитель на резисторах R9 и R10.

Импульсы с выходов цифрового фазовращателя подаются на управляющие входы мультиплексора D2 (выводы 14 и 2). Система работает так, что на входы операционных усилителей поступают противофазные сигналы, это способствует высокому усилению ОУ в отношении этих сигналов, и низкому усилению по синфазным сигналам, которые являются результатом воздействия наводок или помех. Таким образом низкочастотная часть схемы очень мало чувствительна к помехам и наводкам, проникающим на вход УНЧ. И высоко чувствительна к полезным противофазным сигналам.

Трансформатор T1 намотан на ферритовом кольце диаметром 7 мм. Намотка сложенным втрое проводом ПЭВ 0,23. Всего 30 витков. После намотки выводы получившихся трех катушек определяются прозвонкой и соединяются согласно схеме (жирной точкой отмечено начало намотки).

Андреев С.

ПРИЕМ СИГНАЛОВ DRM НА ОБЫЧНЫЙ РАДИОПРИЕМНИК

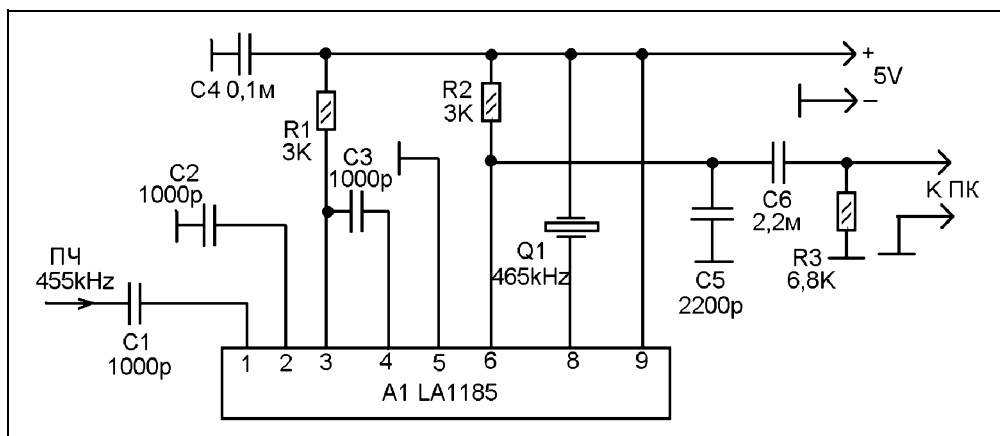
При приеме цифровых радиостанций по системе DRM сигнал с приемного тракта подается на звуковую карту персонального компьютера. Задача приемного тракта при этом состоит в кон-

вертации сигнала с радиочастоты на частоту 12 кГц. Дальнейшая обработка сигнала производится программными методами.

В принципе для приема DRM можно использовать в качестве основы практически любой супергетеродинный радиовещательный приемник AM -диапазонов, подавая сигнал ПЧ не на детектор, а на дополнительный преобразователь частоты, который понизит сигнал ПЧ до необходимых 12 кГц.

На рисунке показана схема преобразователя частоты, рассчитанного на входную ПЧ 455 кГц (принята в большинстве импортных радиовещательных приемниках). Сигнал ПЧ берется с выхода фильтра ПЧ или с какого-то каскада УПЧ, все зависит от схемы базового радиоприемника. Он поступает на предварительный усилитель микросхемы А1 через вывод 1. Вход микросхемы LA1185 симметричный, поэтому чтобы облегчить подачу сигнала он превращен в несимметричный путем соединения второго входа через конденсатор С2 с общим минусом. Если сигнал ПЧ будет сниматься с катушки связи контура ПЧ и будет технологическая возможность освободить оба вывода катушки связи, то имеет смысл подключить её между выводами 1 и 2, а С1 и С2 исключить из схемы.

Резистор R1 служит нагрузкой усилителя, с него через С3 сигнал поступает на преобразователь частоты. Частота гетероди-



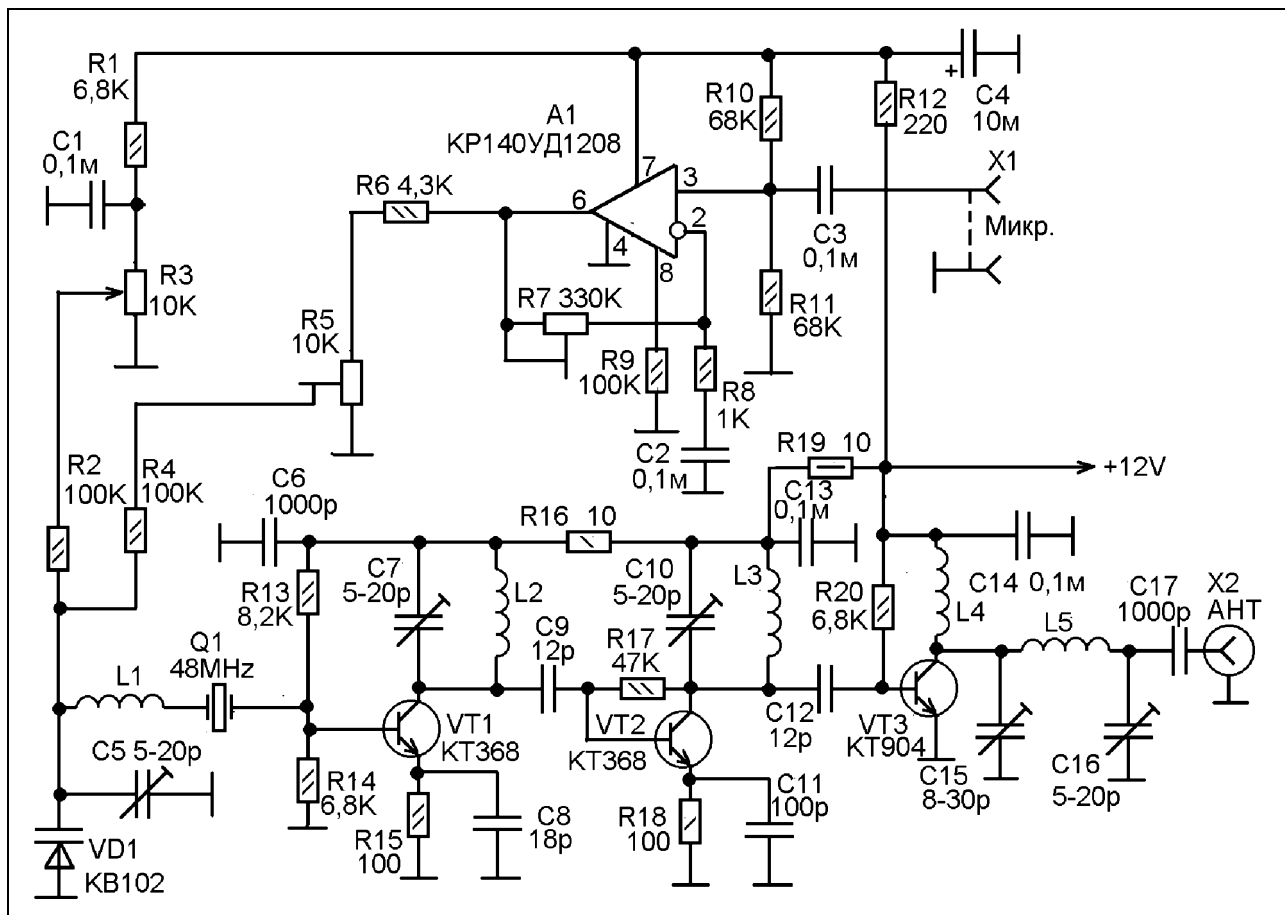
на задается кварцевым резонатором Q1 на частоту 465 кГц. Сигнал снимается с вывода 6 и поступает на звуковую плату ПК.

У большинства AM приемников довольно узкая полоса пропускания тракт ПЧ, - 6-9 кГц. Этого не достаточно для приема DRM-радиосигналов. К тому же нужен запас по полосе, обусловленный тем что при ПЧ равной 455 кГц и резонаторе 465кГц промежуточная частота получается 10 кГц, а надо 12 кГц. Выход из положения зависит от схемотехники базового приемника. Обычно перед пьезокерамическим ФПЧ есть один контур ПЧ. В таком случае можно вообще отказаться от пьезокерамического фильтра, выключив его из схемы или включением между его входом и выходом конденсатора емкостью 1000-10000пФ, либо перемычки, если это позволяет схемное решение базового приемника. Полоса пропускания при этом существенно расширяется, одновременно увеличивается и чувствительность приемного тракта.

Микросхему LA1185 можно заменить полным аналогом - TA7358AP.

Иванов А.

ПЕРЕДАТЧИК НА 144 МГЦ



Передатчик предназначен для работы на частоте в диапазоне 144 МГц с узкополосной частотной модуляцией. Частота несущей зависит от того какой применяется кварцевый резонатор, а так же от индуктивности катушки L1 и емкости варикапа VD1. Несущую частоту можно настраивать в небольших пределах с помощью переменного резистора R3, который регулирует постоянное напряжение на варикапе VD1. А так же, можно подстраивать регулировкой емкости подстроечного конденсатора C5.

Низкочастотный сигнал от внешнего микрофона подается через разъем X1 на усилитель НЧ, выполненный на операционном усилителе А1. Сигнал поступает на его прямой вход. На этот же вход поступает напряжение, равное половине напряжения питания, от делителя на резисторах R10 и R11. Данное напряжение смещение прямого входа позволяет операционному усилителю работать при

однополярном питании. Коэффициент усиления ОУ определяется цепью ООС, в составе которой есть резистор R7. Этот резистор сделан подстроечным чтобы с его помощью можно было оперативно регулировать коэффициент усиления ОУ в зависимости от чувствительности используемого микрофона. Усиление прямо пропорционально величине сопротивления R7. Усиленный сигнал с выхода ОУ поступает через резисторы R6-R5-R4 на варикап VD1. Модулирующий сигнал складывается с постоянным напряжением смещения на варикапе VD1. Подстроечным резистором R5 устанавливаются оптимальный режим модуляции. Данный резистор регулирует все напряжение, поступающее с выхода ОУ, то есть и постоянную составляющую и переменную.

Таким образом, частота генерации задающего генератора на транзисторе VT1 зависит от постоянного и звукового напряжения, поступающих на варикап.

Задающий генератор выполнен на транзисторе VT1 по широкоизвестной схеме. В основном частота его генерации определяется частотой резонанса кварцевого резонатора Q1. В данном случае используется резонатор на 48 МГц. Генератор работает на третьей гармонике, то есть, при частоте 48 МГц получается частота 145 МГц. На частоту 145 МГц настроен коллекторный контур транзистора VT1, - C7-L2.

На транзисторе VT2 собран предварительный усилитель, повышающий мощность сигнала, с выхода задающего генератора, и снижающий влияние выходного каскада на задающий генератор. Каскад работает со смещением на базе, создаваемым резистором R17. Контур L3-C10 настроен так же как L2-C7. Выходной каскад усилителя мощности построен на транзисторе VT3. Он тоже с напряжением смещения, которое создается резистором R20. С коллектора VT6 усиленный сигнал поступает на антенну через согласующий «П»-контур C15-L5-C16 и разделительный конденсатор C17.

Выходная мощность передатчика составляет около 1,2-1,6W.

Катушки. Все катушки бескаркасные. Внутренний диаметр обмоток 5 мм. Катушки намотаны посеребрянным проводом диаметром 1 мм.

Вот намоточные данные:

L1 - 6 витков.

L2 - 4 витка.

L3 - 4 витка.

L4 - 10 витков.

L5 - 5 витков.

Монтаж выполнен объемным способом в четырехсекционном корпусе размерами 250x65x30 мм. Корпус спаян из двухсторонне фольгированного стеклотекстолита. В трех секциях корпуса расположены высокочастотные каскады, а в четвертом - низкочастотный усилитель.

Налаживание. Если передатчик будет работать с готовой антенной с известным волновым сопротивлением, то нужно на выходе подключить эквивалент антенны – безиндуктивный резистор мощностью 2Вт,

соответствующего сопротивления, равного волновому сопротивлению антенны. Измеряя с помощью высокочастотного вольтметра напряжение на этом резисторе нужно настроить контура по максимальным показаниям. Желательно так же пользоваться высокочастотным частотомером, чтобы по его показаниям можно было определить частоту. Дело в том, что при неправильной настройке передатчик может работать не на 145МГц, а на какой-то другой частоте, кратной частоте 48МГц.

Если волновое сопротивление антенны не известно, – подключите антенну к выходу передатчика и для контроля пользуйтесь индикатором напряженности поля, который может представлять собой объемную катушку с диодным детектором и стрелочным индикатором.

Во втором случае для контроля лучше пользоваться не индикатором напряженности поля, а объемной катушкой диаметром 10-15 см из двух-трех витков толстого намоточного провода. Катушку подключить ко входу высокочастотного осциллографа. С его помощью вы сможете контролировать ВЧ сигнал не только чтобы определить его напряженность поля, но и отсутствие гармонических искажений, а так же правильность настройки на третью гармонику резонатора.

Осциллограф, так же, можно использовать и в первом варианте настройки, когда известны параметры антенны и на выходе подключен её эквивалент - резистор, - вместо ВЧ частотомера.

Налаживание модулятора сводится к установке коэффициента усиления ОУ (резистором R7) и режима модуляции (R8) при пробном приеме сигнала узкополосную радиостанцию, настроенную на данную частоту.

Польских С.А.

Литература:

1. Снегирев И. Видеопередатчик для черно-белой видеокамеры. ж.Радиоконструктор № 10, 2009г, стр. 13-14.

ПРОСТАЯ СВ-РАДИОСТАНЦИЯ

Радиостанция предназначена для работы на одном из каналов диапазона 27 МГц. Частота канала зависит от выбранных резонаторов для приемного и передающего трактов.

Характеристики радиостанции :

1. Рабочая частота 27,12 МГц.
2. Выходная мощность 0,3Вт.
3. Девияция ЧМ 2,5 кГц.
4. Напряжение питания 6В.
5. Ток потребления на передаче... 100мА.
на приеме 8,5 мА.
6. Чувствительность 2 мкВ.

Принципиальная схема показана на рисунке. Переключаются режимы «прием – передача» при помощи переключателя S1 со средним нейтральным положением. В показанном на схеме состоянии включен прием, в противоположном – передача, а в среднем - радиостанция выключена. В качестве переключателя используется тумблер на два направления с средним нейтральным положением.

Приемный тракт радиостанции построен на микросхеме А2 – МС3361Р. Сигнал от спиральной антенны W1 через S1.1 поступает на входной контур на катушке L3 и конденсаторах C12 и C13. Эти конденсаторы образуют емкостный трансформатор, через который сигнал поступает на вход усилителя ВЧ микросхемы А2. Частота гетеродина определяется кварцевым резонатором Q2. Катушка L4 позволяет в небольших пределах изменять частоту гетеродина и упрощает его запуск. В данном случае частота гетеродина выше частоты канала на значение ПЧ, но может быть и наоборот, все зависит от используемых резонаторов.

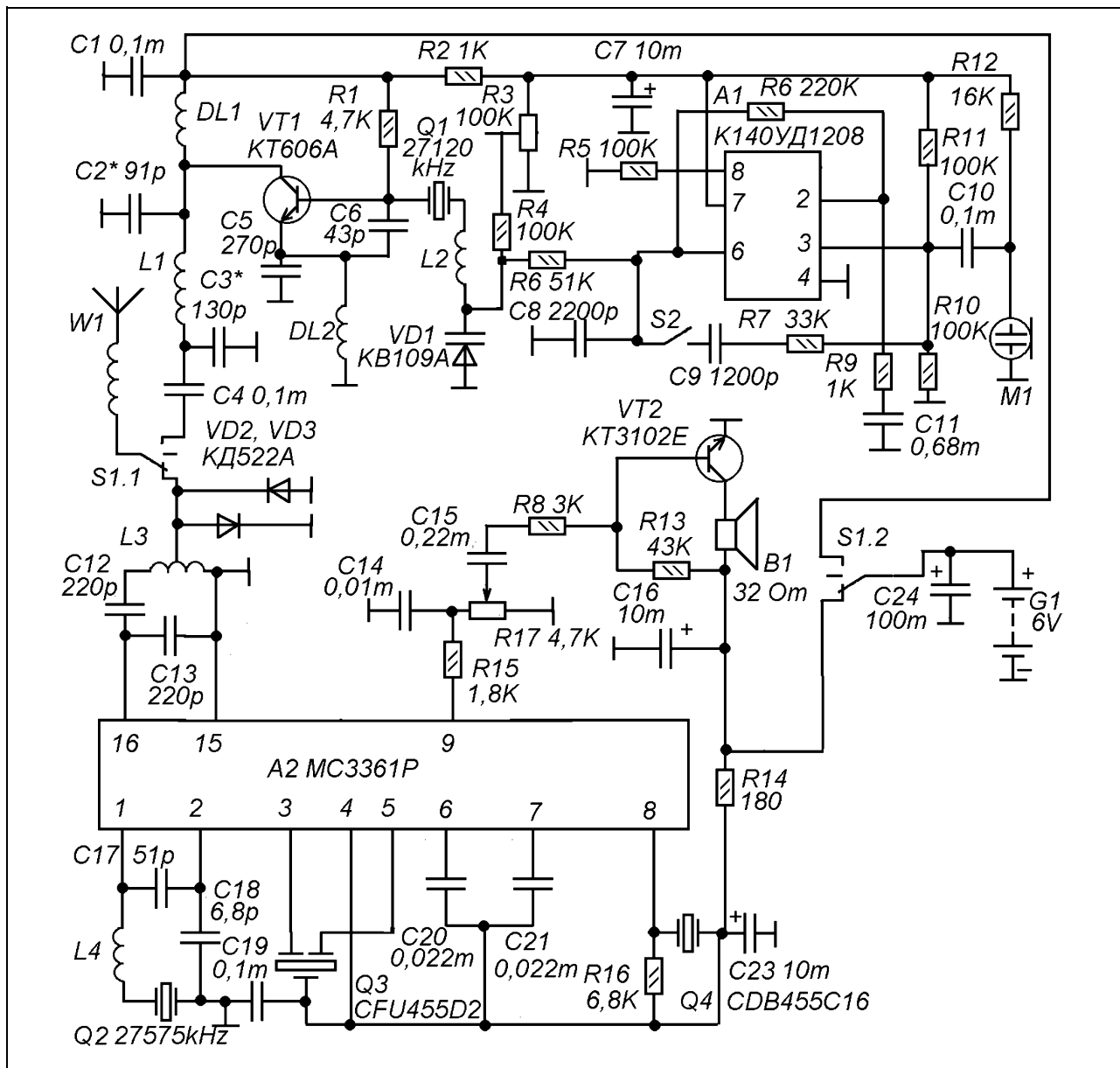
Сигнал промежуточной частоты 455 кГц выделяется на выводе 3 А3 и через пьезокерамический фильтр Q3 поступает на усилитель-ограничитель ПЧ. В частотном детекторе работает пьезокерамический резонатор Q4 на частоту 455 кГц.

Низкочастотное напряжение выделяется на выводе 9 А3 и поступает через регулятор громкости R17 на УМЗЧ на

транзисторном каскаде VT2. Режим работы каскада устанавливается резистором R13. Усилитель нагружен на малогабаритный динамик сопротивлением 32 Ом. Максимальная выходная мощность не более 0,04Вт, но этого достаточно для прослушивания с близкого расстояния или для работы на головной телефон, который может быть подключен вместо В1.

Передатчик выполнен по несколько необычной схеме. Функции задающего генератора и усилителя мощности возложены на один единственный каскад на транзисторе VT1. Таким образом обычно строятся передатчики мощностью не более 0,01 Вт. В данном случае используется относительно мощный высокочастотный транзистор КТ606А. Обратная связь осуществляется за счет емкостного трансформатора на конденсаторах С6 и С5. Частота генерации зависит от частоты кварцевого резонатора Q1. Высокочастотное напряжение выделяется на коллекторе транзистора и через «П»-образный контур С2-L1-С3 поступает в спиральную антенну (через S1.1). Диоды VD2 и VD3 защищают вход микросхемы А2 от перенапряжения если ВЧ энергия от передатчика проникнет на входной контур приемника через емкость контактов переключателя S1.1.

Частотная модуляция выполняется обычным способом, – при помощи последовательного контура L2-VD1, включенного последовательно кварцевому резонатору. Нулевая точка отклонения частоты выставляется подстроечным резистором R3. Для создания модулирующего напряжения служит усилитель на ОУ А1. Сигнал на его вход поступает от электретного микрофона М1. Сам микрофон питается через резистор R12, который одновременно является и его нагрузкой. Резисторы R11 и R10 создают среднюю точку на прямом входе ОУ А1, позволяя ему работать при однополярном питании. Коэффициент усиления задан цепью ООС R6-R9-С12. Для формирования сигнала вызова служит кнопка S2, при её нажатии в схему усилителя вводится ПОС через С9



и R7 в результате ОУ переходит в режим генерации тонального сигнала.

Антенна спиральная, она представляет собой отрезок провода ПЭВ 0,47 длиной 2,5 метра, равномерно намотанный на пластмассовом шланге диаметром 10 мм и длиной 400 мм. После намотки шланг с обмоткой, в несколько слоев обмотан полихлорвиниловой изоляцией черного цвета.

Катушка передатчика L1 намотана на каркасе от контура УПЧИ модуля СМРК телевизора типа 3-УСЦТ. Она содержит 9 витков провода ПЭВ 0,35. Катушки L2 и L4 одинаковые намотаны на ферритовом стержне диаметром 2,5 мм (стержень от контура, аналогичного L1). по 12 витков

ПЭВ 0,35, фиксированы клеем «БФ-6».

Катушка L3 не имеет каркаса и сердечника, её внутренний диаметр 3 мм, она содержит 15 витков провода ПЭВ 0,35 с отводом от 7,5.

Дроссель DL1 – готовый, типа ДПМ-06 его индуктивность 30 мкГн, дроссель DL2 намотан на корпусе резистора типа МЛТ 0,25 сопротивлением не менее 100 кОм, он содержит 10 витков провода ПЭВ 0,35.

Максимов А.

Литература: 1.Максимов А. Одноканальная СВ-радиостанция. ж.Радиоконструктор №8, 2005г, стр. 10-12.

ДВА СТЕРЕОУСИЛИТЕЛЯ

В настоящее время очень популярна индивидуальная аудиоаппаратура. Возможно это и хорошо, - во дворах стало тише. Но все же в домашних условиях музыку больше хочется слушать ушами, а не «затычками для ушей». Для этого нужен УНЧ с колонками. Ниже привожу схемы и платы двух несложных но достаточно качественных УНЧ с разными параметрами мощности.

Схема первого усилителя представлена на рисунке 1. Схема весьма универсальная, поскольку усилитель может работать в очень большом диапазоне питающего напряжения - от 5 до 25V, при этом изменяется соответственно его максимальная выходная мощность от 2x2W до 2x20W. Такой широкий диапазон питания существенно упрощает выбор источника питания для данного УНЧ. Сопротивление акустических систем может быть от 2 до 8 Ом (показатель мощности указан для нагрузки 4 Ом), что позволяет работать практически с любыми АС, включая и малогабаритные и низкоомные автомобильные.

Но начнем с начала (по пути прохождения сигнала) С входного разъема X1 сигнал по экранированному кабелю подается к панель регуляров, в состав которой входит пассивный регулятор громкости, стереобаланса и пассивный пятиполосный эквалайзер. Сдвоенный резистор R1 служит регулятором громкости, одинарный R2 – регулятором стереобаланса

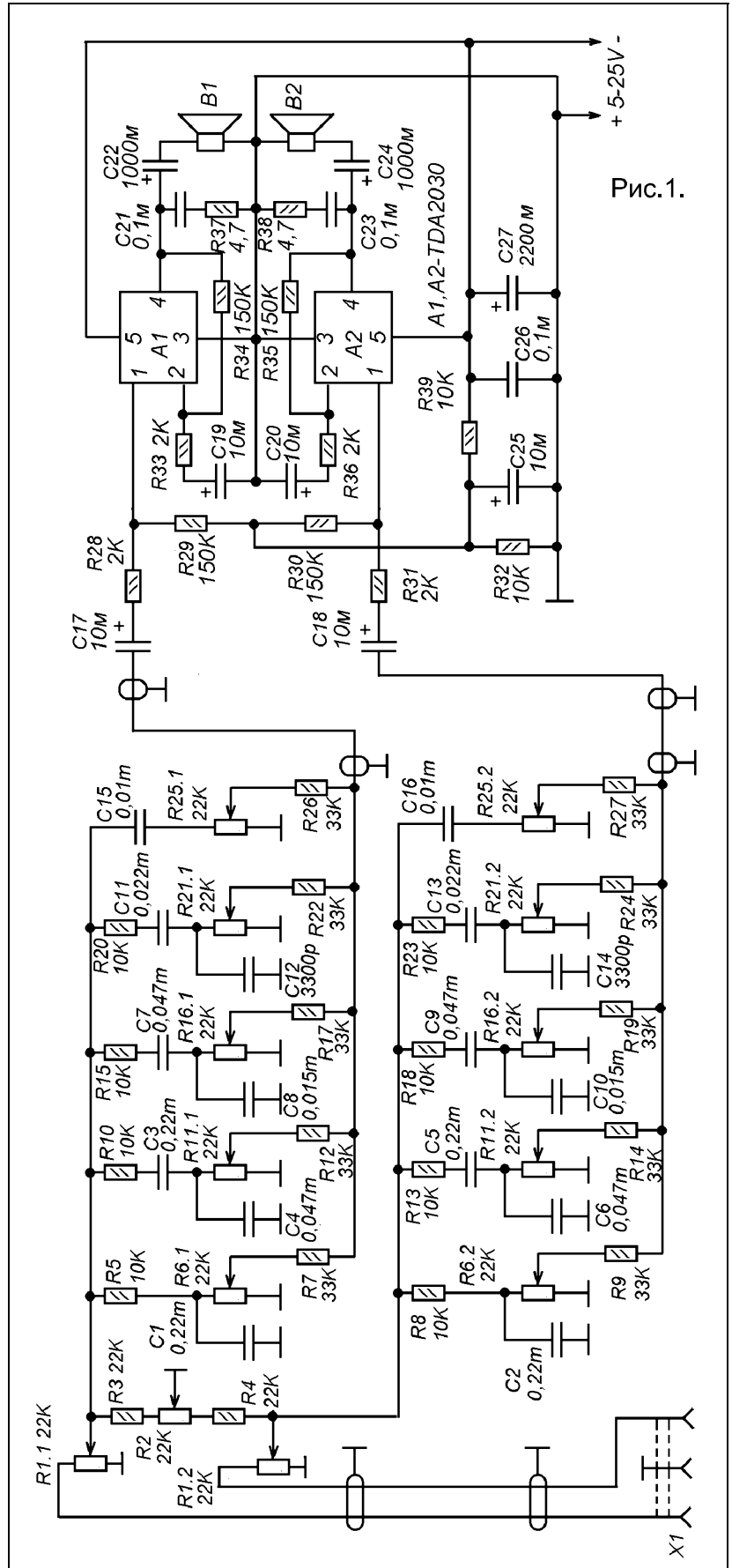


Рис.1.

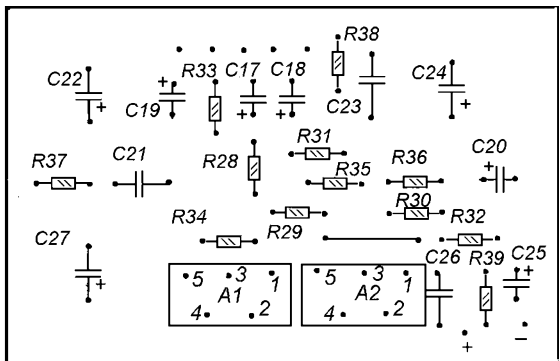
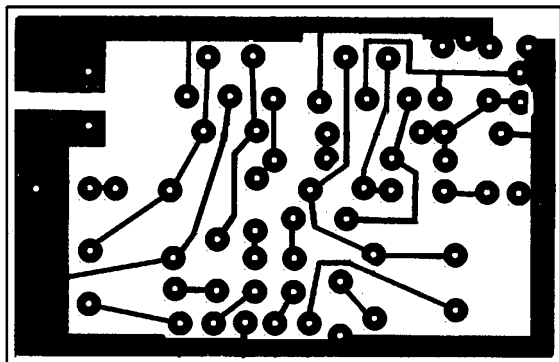


Рис.2.

(резисторы R3 и R4 исключают закорачивание входов при крайних положениях R2 и максимальном положении R1.

Эквалайзер выполнен по типовой пассивной схеме на сдвоенных переменных резисторах R6, R11, R16, R21, R25. С выхода эквалайзера НЧ сигналы поступают, через отдельные экранированные кабели, на УМЗЧ.

УМЗЧ сделан на двух микросхемах TDA2030, включенных по схеме с однополярным питанием. Как показывает практика эти микросхемы сохраняют нормальную работоспособность при снижении питающего напряжения до 5V и ниже (или до $\pm 2,5V$ при двуполярном питании). При этом понижается только мощность. Радиаторные пластины микросхем соединены с отрицательным выводом питания. Поэтому, микросхемы можно устанавливать на один общий радиатор или использовать в качестве радиатор корпус или шасси аппаратуры, соединенные с общим минусом.

УМЗЧ собран на печатной плате (рис.2.), а схема эквалайзера - непосредственно на выводах переменных резисторов, установ-

ленных на передней панели усилителя.

Передняя панель корпуса усилителя выполнена из двух слоев органического стекла. В ней пропилены пять вертикальных прорезей для перемещения ручек пяти переменных резисторов эквалайзера и две горизонтальные прорези для перемещения ручек регулятора громкости и стереобаланса. Рисунок передней панели, на котором нанесены риски шкал эквалайзера и регулятора громкости и стереобаланса выполнен на прозрачной пленке при помощи персонального компьютера. Рисунок выполнен в популярном текстовом редакторе Word используя автофигуры. Печать, – на лазерном принтере в негативном режиме, так чтобы получить прозрачные линии и надписи на черном фоне. Пленка наклеена на оргстекло при помощи «скотч-ленты» и зажата вторым слоем оргстекла. Первый слой сделан из прозрачного оргстекла, а второй из оргстекла ярко красного цвета. В результате, все линии и надписи получаются красного цвета.

Для крепления переменных резисторов во внутренней (красной) панели просверлены отверстия под винты М3 с потайными головками. Отверстия зенкованы так, чтобы головки винтов не возвышались над поверхностью.

Все переменные резисторы, – с перемещением ручек по прямой линии. Переменный резистор регулировки громкости может быть и с круговым перемещением ручки. Можно круговые переменные резисторы использовать и для эквалайзера, но в этом случае не так будет наглядна регулировка. И переднюю панель нужно будет делать по-другому.

Корпус выполнен из древесностружечных плит (боковые панели) и металлических пластин (верхняя и нижняя панели). Передняя панель, – оргстекло, задняя, – радиатор. В качестве заготовок для верхней и нижней панели используются алюминиевые подносы для транспортировки продуктов питания.

Налаживание заключается в корректировке коэффициентов усиления усилителей на А1 и А2, так, чтобы получить равенство каналов и необходимую чувствительность. Для этого подбирают

сопротивления резисторов R33 и R36 (уменьшение сопротивления ведет к увеличению чувствительности).

Сильно увлекаться увеличением чувствительности не рекомендую, – сначала увеличится КНИ, а далее, усилитель может самовозбудиться.

Схема второго, более мощного усилителя показана на рисунке 3. Его выходная мощность на 4-омной нагрузке при КНИ не более 0,2% составляет 2х38W. При КНИ не более 10% максимальная мощность составляет 2х55W.

Входная схема точно такая же как в первой схеме (рис.1).

УМЗЧ сделан на двух микросхемах TDA2051. Микросхемы TDA2051 построены по схеме мощного операционного усилителя. Поэтому питание двуполярное, а коэффициент усиления устанавливается цепями C18-R30-R31 и C23-R35-R36, соответственно. В процессе налаживания, нужную чувствительность можно получить подбором сопротивлений R30 и R35 соответственно.

Источник питания может быть выполнен на низкочастотном силовом трансформаторе или на основе импульсного преобразователя. Вторичная обмотка трансформатора должна давать 32-36V переменного напряжения (при токе до 5A) и у неё должен быть отвод от середины.

Монтаж усилителя выполнен таким же образом, как и усилителя по первой схеме, - УМЗЧ на печатной плате

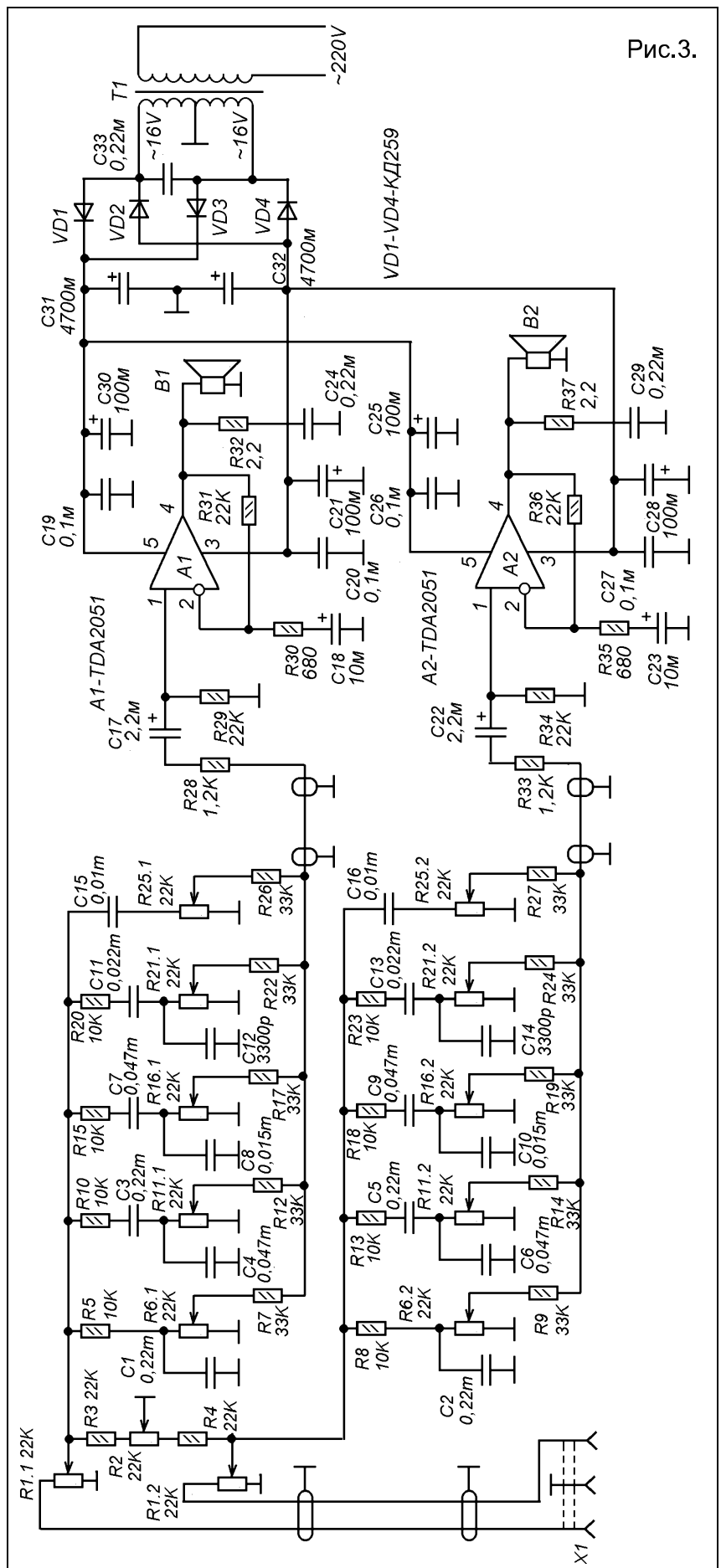


Рис.3.

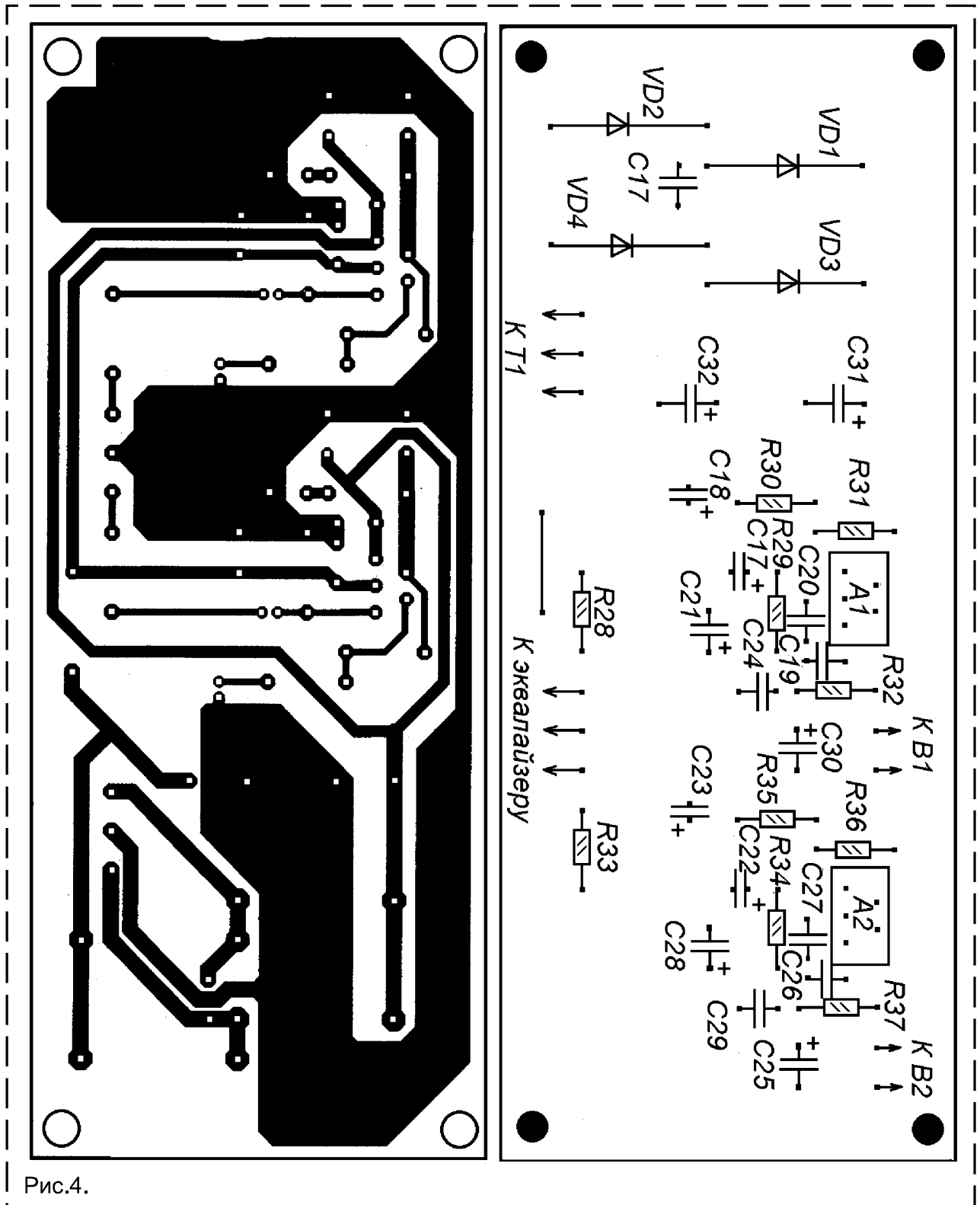


Рис.4.

(рис.4.), а схема пассивного эквалайзера навесным монтажом на выводах переменных резисторов.

Диоды выпрямительного моста можно заменить любыми другими выпрямительными, допускающими выпрямленный ток не менее 3 А.

Усилитель может работать и на нагрузку 2x8 Ом. При этом снижается выходная мощность.

Площадь поверхности радиатора не менее 400 см².

Попцов Г.

ИНДИКАТОР НАПРЯЖЕНИЯ И ТОКА ЛАБОРАТОРНОГО БЛОКА ПИТАНИЯ

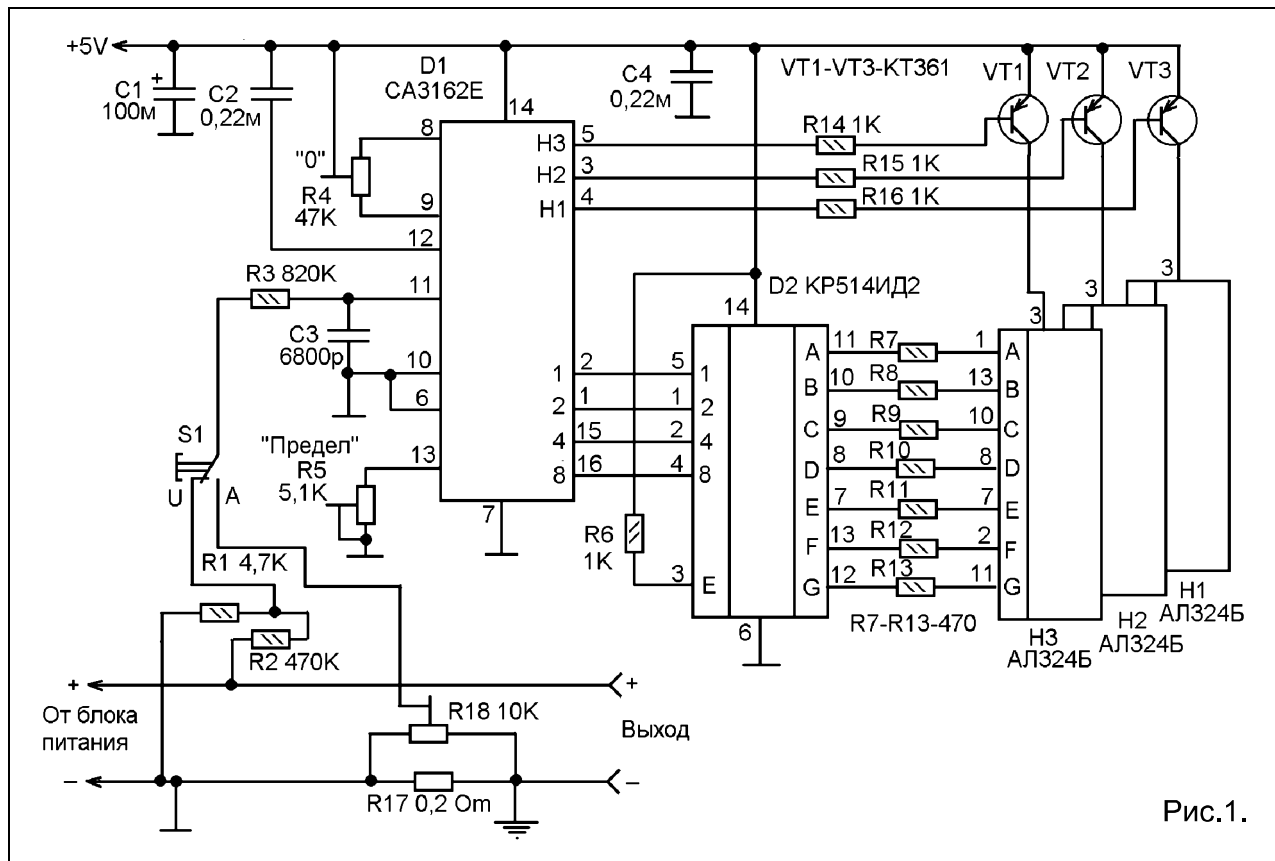


Рис.1.

У любого хорошего лабораторного блока питания обязательно должны быть встроенные измерители выходного напряжения и тока, потребляемого нагрузкой от блока питания. Эти приборы высвобождают руки, - больше нет необходимости метаться с мультиметром от цепи к цепи, чтобы быть в курсе как процессов в одном участке схемы, так и режима работы всей схемы по току потребления.

На рисунке 1 показана схема измерителя напряжения и тока. Ток и напряжение он показывает на одном и том же трехразрядном светодиодном дисплее. Напряжение - до 99,9V, а ток - до 9,99A. Выбор измерения тока или напряжения при помощи кнопочного переключателя, в отжатом положении которого измеряется напряжение, а в нажатом - ток.

Схема измерителя выполнена на микросхеме CA3162E, которая предназначена для создания измерителя аналоговой величины с отображением результата на

трехразрядном цифровом индикаторе. Микросхема CA3162E представляет собой АЦП с максимальным входным напряжением 999 mV (при этом показания «999») и логической схемой, которая выдает сведения о результате измерения в виде трех поочередно меняющихся двоично-десятичных четырехразрядных кодов на параллельном выходе и трех выходах для опроса разрядов схемы динамической индикации. Чтобы получить законченный прибор нужно добавить дешифратор для работы на семисегментный индикатор и сборку из трех семисегментных индикаторов, включенных в матрицу для динамической индикации, а так же, трех управляющих ключей. Тип индикаторов может быть любым, - светодиодные, люминесцентные, газоразрядные, жидкокристаллические, все зависит от схемы выходного узла на дешифраторе и ключах. Здесь используется светодиодная индикация на табло из трех семисегментных индикато-

ров с общими анодами. Индикаторы включены по схеме динамической матрицы, то есть, все их сегментные (катодные) выводы включены параллельно. А для опроса, то есть, последовательного переключения, используются общие анодные выводы.

Для работы схемы необходимо чтобы на выходе блока питания было не только регулируемое напряжение, но и нерегулируемое стабильное напряжение 5V, необходимое для питания схемы измерителя. К регулируемому выходу блока питания измеритель подключается посредством резисторов R1, R2 и R17, R18. Причем, резистор R17 большой мощности (не менее 5W) включается в разрыв цепи минусового вывода блока питания. Этот резистор (R17) служит датчиком выходного тока, - чем больше потребляемый нагрузкой ток, тем больше напряжение на R17. По величине этого напряжения и определяется потребляемый ток. Резистор R18 служит для подстройки чтобы показания прибора при измерении тока соответствовали действительности.

При измерении напряжения, напряжение с выхода блока питания поступает на измеритель через делитель R1-R2.

В любом случае измеряемое напряжение поступает на выводы 11-10 (вход) микросхемы D1. Конденсатор С3 исключает влияние помех на результат измерения.

Резистором R4 устанавливают показания прибора на ноль, при отсутствии входного напряжения. А резистором R5 выставляют предел измерения так чтобы результат измерения соответствовал реальному, то есть, можно сказать, им калибруют прибор при измерении напряжения (при измерении тока прибор калибруют резистором R18).

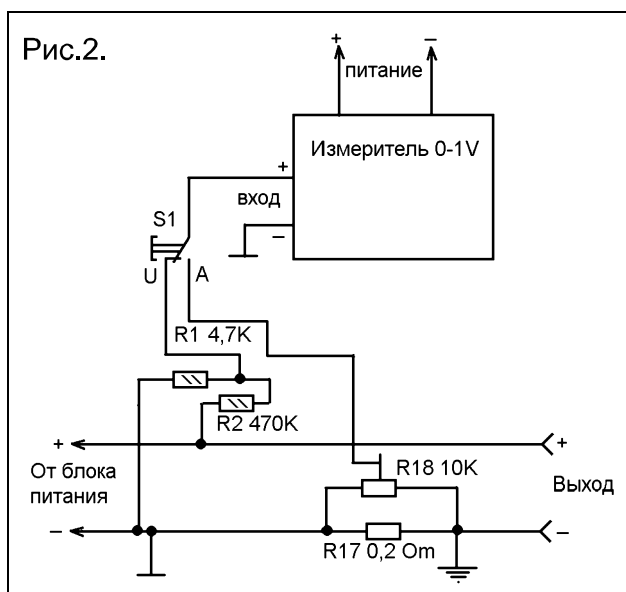
Логическая часть микросхемы CA3162E построена по логике ТТЛ, а выходы еще и с открытыми коллекторами. На выходах «1-2-4-8» формируется двоично-десятичный код, который периодически сменяется, обеспечивая последовательную передачу данных о трех разрядах результата измерения. Если используется дешифратор ТТЛ, как, например, КР514ИД2, то его входы непосредственно подключа-

ются к данным входам D1. Если же будет применен дешифратор логики КМОП или МОП, то его входы будет необходимо подтянуть к плюсу при помощи резисторов.

Выходы дешифратора D2 через токоограничивающие резисторы R7-R13 подключены к сегментным выводам светодиодных индикаторов Н1-Н3. Одноименные сегментные выводы всех трех индикаторов соединены вместе. Для опроса индикаторов используются транзисторные ключи VT1-VT3, на базы которых подаются команды с выходов Н1-Н3 микросхемы D1. Эти выводы тоже сделаны по схеме с открытым коллектором. Активный ноль, поэтому используются транзисторы структуры р-п-р.

Совсем не обязательно использовать измеритель на ИМС СА3162Е, - можно аналогичную схему сделать практически на любом измерителе напряжения до 1V, например, на основе частично исправной платы мультиметра, на микроконтроллере, или используя готовый измерительный модуль для измерения напряжения до 1V.

На рисунке 2 показана схема подключения любого измерителя.



Лыжин Р.

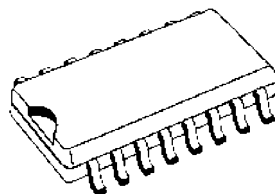
Литература:

1. Лыжин Р. Цифровые индикаторы для лабораторного блока питания. ж.Радиоконструктор №4, 2010, с.21-23.

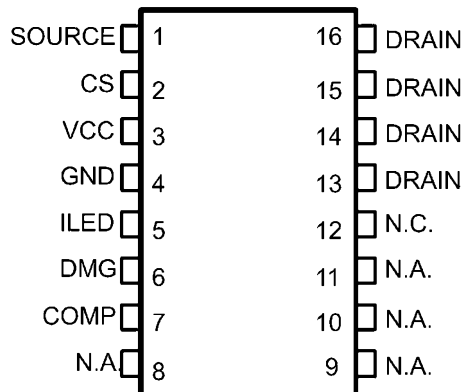
МИКРОСХЕМА HVLED807PF - ДРАЙВЕР СВЕТОДИОДНОЙ ЛАМПЫ

Микросхема HVLED807PF производства фирмы STMicroelectronics предназначена для построения схемы сетевого источника питания осветительных светодиодов. Схема построения - обратноходовый преобразователь с импульсным трансформатором на выходе.

Система стабилизации микросхемы может работать в режиме стабилизации напряжения или тока. Когда в нагрузке ток не превышает порогового значения микросхема работает в режиме стабилизации выходного напряжения. Если же ток превышает пороговое микросхема переходит в режим стабилизации тока, поддерживая ток стабильным (за счет изменения напряжения).

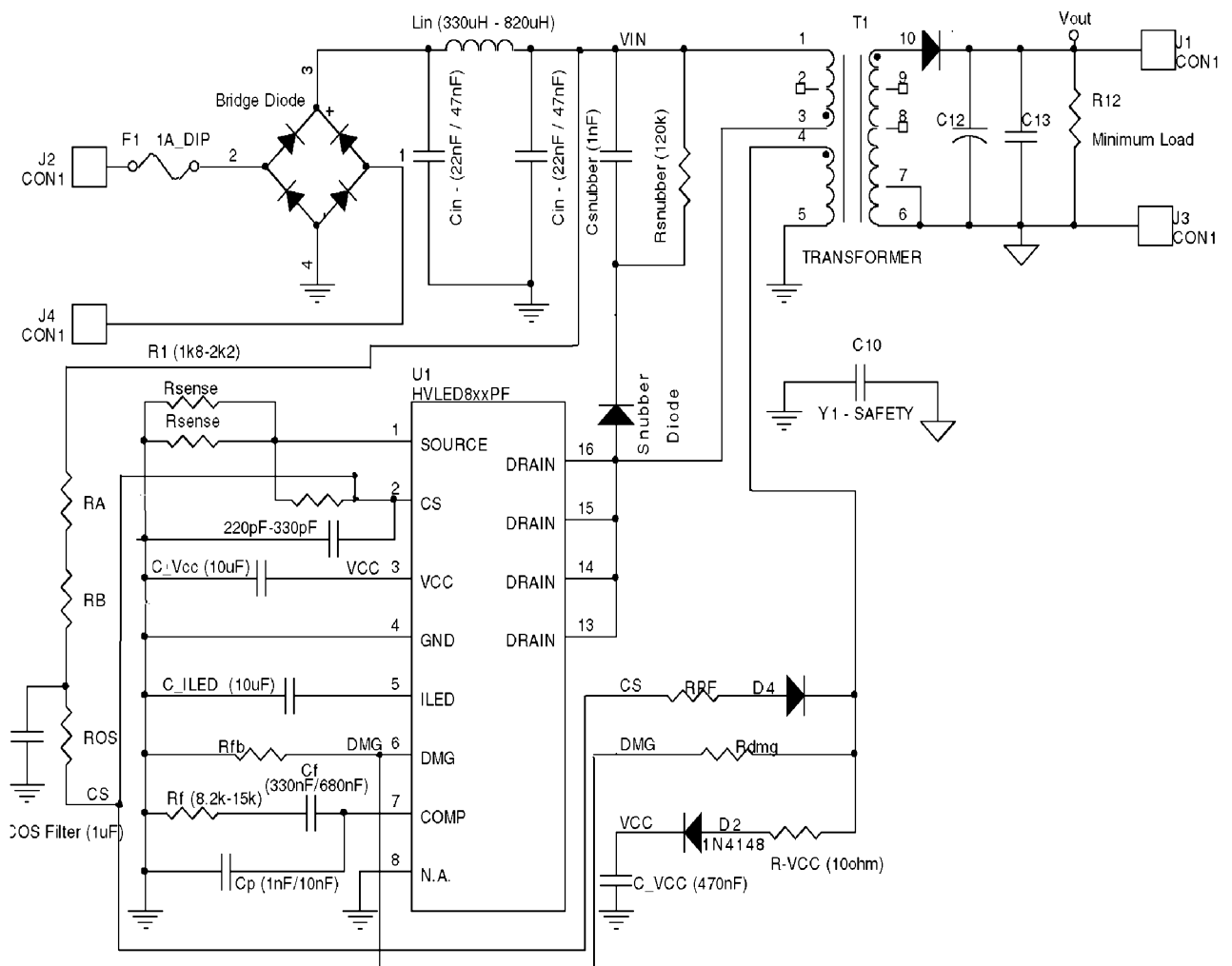
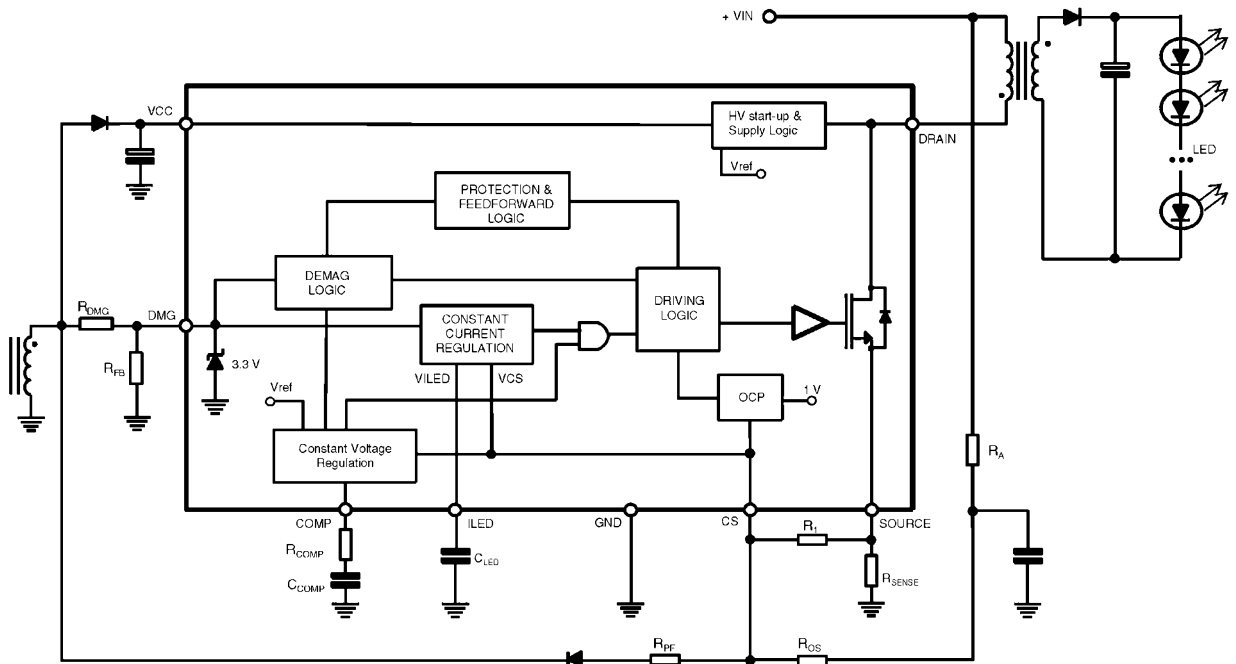


Корпус SO16N



Технические характеристики:

1. Максимальное напряжение сток-исток выходного ключа 800V.
2. Максимальный ток стока выходного ключа 1A.
3. Максимальное напряжение питания (V_{CC}) на выводе 3 23V.
4. Напряжение на входе CS (выв. 2, - вход контроля выходного тока) -0,3...3,6V
5. Точность стабилизации выходного тока или напряжения ±5%.
6. Сопротивление открытого канала выходного ключа при температуре 25°C 11 Ом.
7. Сопротивление открытого канала выходного ключа при температуре 125°C 28 Ом.
8. Ток закрытого выходного ключа 80μA.
9. Минимальное стартовое напряжение 40...60V.
10. Выходной ток стартовой цепи 4...7 mA.
11. Пределы напряжения питания микросхемы V_{CC} (на выводе 3) 11,5...23V.
12. Пороговое напряжение запуска генератора микросхемы V_{CC} (на выводе 3) при включении 12...14V.
13. Пороговое напряжение запуска генератора микросхемы V_{CC} (на выводе 3) при повторном включении 9,5...11,5V.
14. Пороговое напряжение запуска генератора микросхемы V_{CC} (на выводе 3) в режиме выхода из перегрузки по току 5V.
15. Образцовое напряжение в схеме стабилизации напряжения V_{ref} 2,45...2,57V.
16. Образцовое напряжение в схеме стабилизации напряжения V_{clcd} 0,192...0,208V.



ГЕНЕРАТОР ИМПУЛЬСОВ С ЧАСОВЫМ ПЕРИОДОМ, И АВТОМАТ ДЛЯ ПОВОРОТА СОЛНЕЧНОЙ БАТАРЕИ ИЛИ АНТЕННЫ

На рисунке 1 показана схема генератора, вырабатывающего один короткий импульс каждые 60 секунд. Схема выполнена на двух микросхемах CD4060B, представляющих собой 14-разрядный двоичный счетчик с элементами для построения схемы мультивибратора. В этой схеме D1- работает как счетчик и мультивибратор, D2 - как только счетчик.

На элементах мультивибратора ИМС D1 собран кварцевый мультивибратор, генерирующий импульсы частотой 32768 Гц. Мультивибратор работает с внешним кварцевым резонатором от электронных часов. Полученную частоту счетчик D1 делит на 8192 (если снимать импульсы с вывода 2). Получается 4 Гц, что равно 0,25 секунды. Чтобы получить один час (3600 секунд) нужно этот период увеличить в 14400 раз. Для получения данного периода используется второй счетчик на микросхеме D2. Его выходы подключены к простой матрице на диодах VD1-VD4 и резисторе R3. Если счетчик считает с нуля, то через $8192+4096+2048+64 = 14400$ входных импульсов все диоды из числа VD1-VD4 закроются и на точке соединения резисторов R3 и R4 напряжение поднимется до уровня логической единицы. При этом, данное напряжение поступает на входы R обеих микросхем и сбрасывает их в нулевое состояние. После чего начинается новый отсчет очередного часа.

Выходом схемы является точка соединения анодов диодов с резисторами R4 и

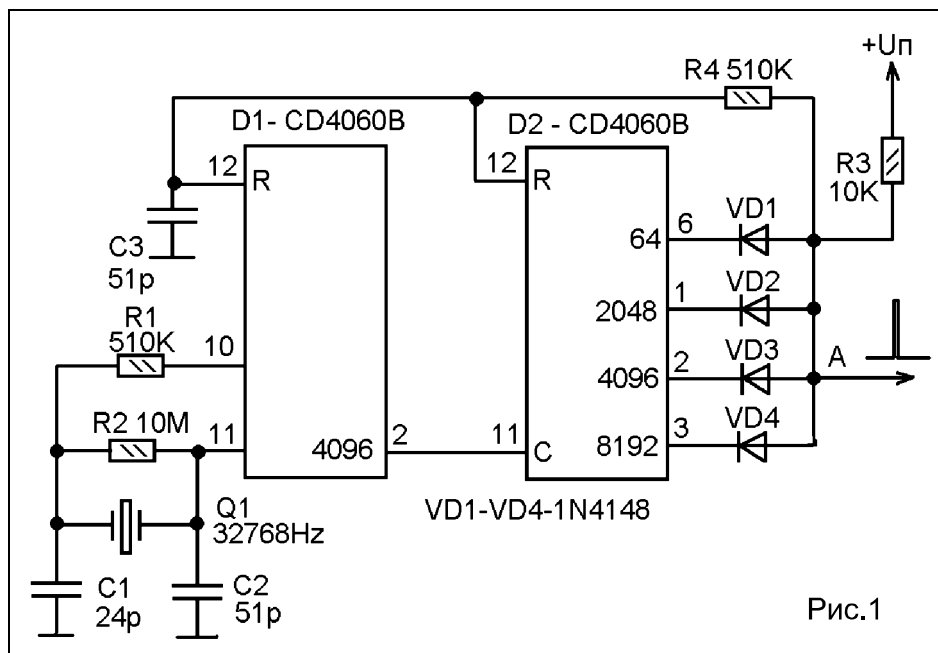
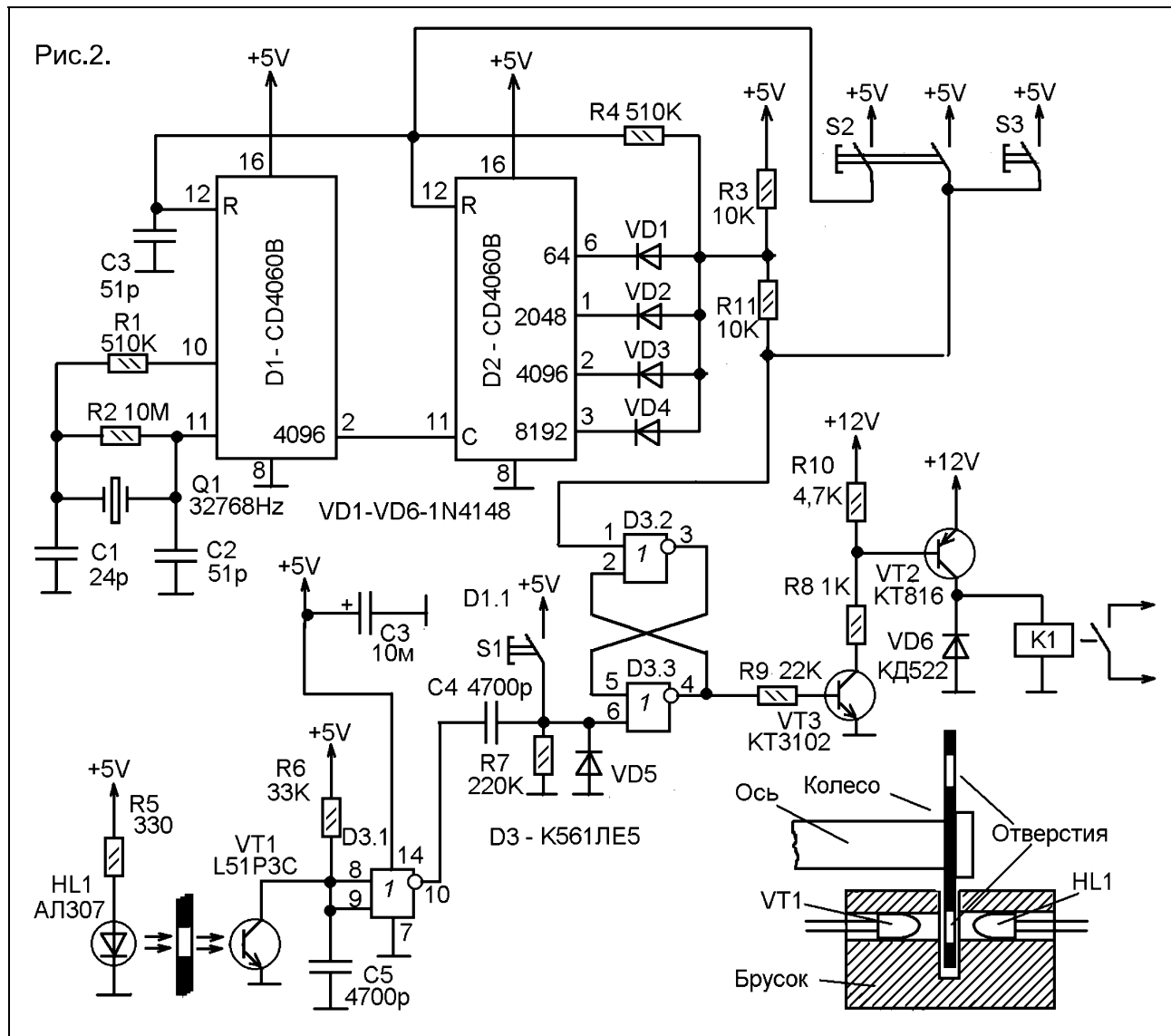


Рис.1

R3. Выход слабый, - его выходное сопротивление 10 кОм, поэтому импульс с него можно подавать только на вход КМОП-логической микросхемы. Либо сделать соответствующий увеличивающий мощность буфер.

Цепь на резисторе R4 и конденсаторе C3 служит для увеличения надежности схемы, для устранения сбоев от коротких помеховых импульсов, которые иногда бывают на выходах КМОП - микросхем, а так же для увеличения периода выходного импульса. Изменяя емкость конденсатора и сопротивление резистора можно в достаточно широких пределах регулировать длительность выходного импульса, но не следует забывать и о том, что длительность этого импульса суммируется с периодом его повторения и таким образом чем больше длительность импульса тем больше схема «отстает» от необходимого периода в 1 час.

На рисунке 2 показана схема, предназначенная для автоматического поворота антенны каждый час на определенный угол. Её так же можно использовать для



управления поворотом солнечной батареи или каких-то других устройств, которые нужно поворачивать через каждый час на некоторый угол. Механизм поворота здесь не описан, – только электроника. В системе механизма должен быть установлен оптический датчик положения, – открытая оптопара светодиод – фототранзистор, между которыми поворачивается непрозрачное колесо с просверленными в нем отверстиями. Колесо должно быть механически связано с поворотным механизмом. Отверстия в колесе должны быть расположены так, чтобы после каждого однократного поворота на необходимый угол отверстие оказывалось между светодиодом и фототранзистором датчика.

Таймер «каждый час» выполнен на микросхемах D1 и D2 по схеме, аналогич-

ной показанной на рисунке 1.

При подаче «часового» импульса, он поступает на RS-триггер на элементах D3.2-D3.3. и «переключает» триггер в единичное состояние. Ключ на транзисторах VT2 и VT3 открывается и подает ток на обмотке реле K1, которое своими контактами включает питание электромотора поворотного механизма. Механизм приходит в движение и поворачивается колесо с отверстиями, край которого находится в щели оптического датчика. Как только очередное отверстие в колесе приходится на зазор между фототранзистором VT1 и светодиодом HL1 фототранзистор открывается и на выходе элемента D3.1 возникает логическая единица. RC-цепь C4 R7 из этой единицы формирует короткий импульс, который

возвращает RS-триггер в исходное состояние. Электромотор механизма выключается и процесс поворачивания прекращается (до очередного часа).

Кнопка S1 служит для принудительной установки триггера в нулевое состояние. Её нажатием можно прервать вращение в любой момент и механизм остановится не дойдя до очередного деления, ограничивающего его поворот за один раз.

Еще есть кнопки S2 и S3. Кнопка S2 служит для принудительного поворота механизма на одно деление или больше. При этом одна секция кнопки устанавливает триггер D3.2-D3.3 в единичное состояние, включая поворотный механизм, а вторая секция кнопки обнуляет счетчики. Если эту кнопку нажать коротковоременно произойдет поворот на одно деление. Если удерживать продолжительно - повернется на несколько делений, на сколько, - зависит от продолжительности удержания кнопки нажатой.

Кнопка S3 имеет аналогичное действие, но счетчики не обнуляет. Поэтому позволяет повернуть механизм на одно или несколько делений внутри текущего часа, не перезапуская «генератор часа».

Резистор R11 служит для развязки между кнопками S2, S3 и диодами VD1-VD4. Без него при нажатии данных кнопок происходила бы перегрузка схемы в части открытых в момент нажатия кнопки диодов и соответствующих выходов микросхемы D2. Это могло бы привести как к выходу микросхемы из строя, так и к выходу из строя диодов. В отношении обнуления счетчиков функции резистора R11 выполняет резистор цепи R4-C3.

Конструкция оптического датчика показана на том же рисунке 2. Заготовкой служит деревянный брусок размерами примерно 50x20x10 мм. В нем просверлено отверстие по диаметру корпуса светодиода и фототранзистора (они одинаковы). А затем, в центре бруска сделан пропилен такой ширины, чтобы в нем свободно могло вращаться колесо с отверстиями. Фототранзистор и светодиод закреплены при помощи эпоксидного клея.

Число отверстий в колесе зависит от того на какой угол каждый час должно поворачиваться исполнительное устройство и

от того, каким образом данное колесо связано с поворотным механизмом. Дело в том, что поворотный механизм состоит из электромотора и редуктора. Если, например, объект должен пройти окружность за 24 часа, и колесо непосредственно связано с ним, то в колесе должно быть 24 отверстия. Но если колесо связано с одной из шестерней редуктора, которая, например, вращается в шесть раз быстрее, объекта, то на колесе должно быть всего четыре отверстия.

В обеих схемах, напряжение питания +5V может быть от 5 до 12V, но питать цифровую схему от одной цепи с реле K1 не желательно, так как это может привести к сбоям из-за бросков тока при включении реле. Источник питания микросхем должен быть стабильным.

Напряжение 12V может быть другим, это зависит от типа используемого реле. Это напряжение должно быть равно номинальному напряжению срабатывания реле. Автор использовал автомобильное реле от схемы звукового сигнала автомобилей «ВАЗ».

Типы фототранзистора и светодиода могут быть другими. Можно использовать ИК-светодиод или другой светодиод. Другой фототранзистор, либо вместо фототранзистора использовать фоторезистор или фотодиод в фоторезисторном включении. Можно в качестве фотоприемника попробовать транзистор типа МП с вскрытым корпусом.

В любом случае, даже с фототранзистором и фотодиодом, показанными на схеме при налаживании может потребоваться подбор сопротивления R6 так чтобы при вращении колеса импульсы формировались, но не происходило сбоев от внешней засветки.

Монтаж сделан на макетной печатной плате, поэтому печатная плата не проработана.

Шмелев Б.В.

Литература:

1. Шмелев Б.М. Таймер для поворота антенны. ж.Радиоконструктор №7, 2008, стр. 8-9.

ИНДИКАТОР - СИГНАЛИЗАТОР СЕТЕВОГО НАПРЯЖЕНИЯ

Это устройство представляет собой стрелочный вольтметр сетевого напряжения с растянутой шкалой, оснащённый светозвуковым сигнализатором наличия повышенного напряжения сети. Такой прибор можно встроить, например, в лабораторный блок питания, сетевой удлинитель или другое устройство, в корпусе которого имеется достаточное количество свободного места, желательно, чтобы модернизируемый

аппарат имел постоянное подключение к сети переменного тока 220 В.

Устройство функционально состоит из двух узлов — стрелочного вольтметра сетевого напряжения, реализованного на элементах R3, R4, VD5 – VD8, C1, R7, R8, VT1, R14, PA1 и узла светозвукового сигнализатора появления в сети аномально высокого напряжения, собранного на оставшихся не перечисленными деталях, **рис. 1**. Рассмотрим работу узла стрелочного вольтметра. Контролируемое сетевое напряжение переменного тока поступает на вход устройства. Через токоограничительные резисторы R3, R4 напряжение сети подаётся на мостовой диодный выпрямитель VD5 – VD8. Пульсации выпрямленного напряжения сглаживает оксидный конденсатор C1. Напряжение постоянного тока поступает на микроамперметр PA1 через эмиттерный переход биполярного транзистора VT1, работающего как микромощный стабилитрон с рабочим напряжением 6...9 В. Пока напряжение на выходе выпрямителя

VD5 – VD8 не превышает это значение, стрелка индикатора остаётся на нулевой отметке шкалы. Когда напряжение на обкладках C1 пре-

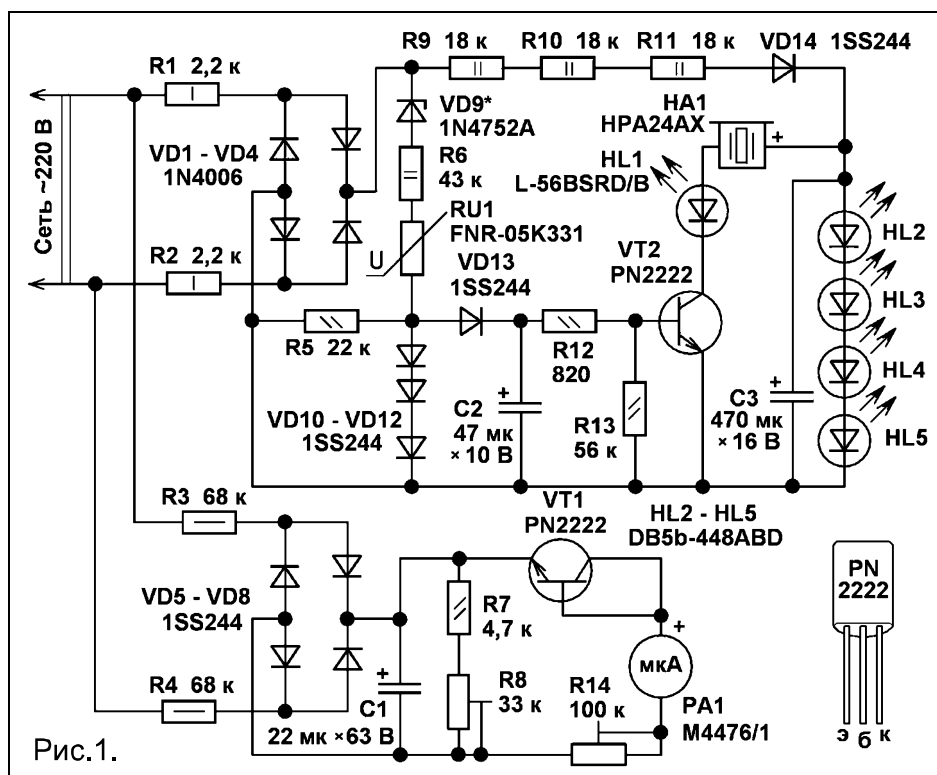


Рис.1.

высит напряжение обратимого лавинного пробоя VT1, стрелка индикатора начнёт отклоняться, чем больше будет сетевое напряжение, тем на больший угол будет поворачиваться стрелка PA1. Подстроечный резистор R8 предназначен для регулировки чувствительности вольтметра, резистором R14 регулируют диапазон измеряемых напряжений. При нулевом сопротивлении этого резистора, когда его подвижный контакт находится в левом, по схеме, положении, на шкале вольтметра уместится около 20 В и она, может быть рассчитана на измерение напряжения от 210 до 230 В. Но на практике обычно от вольтметра требуется больший диапазон измерений сетевого напряжения. Если движок подстроечного резистора переместить в правое по схеме положение, то на шкале прибора уместится примерно 150 В, например, можно измерять напряжение сети от 130 до 280 В. Чем чувствительнее микроамперметр, тем более растянутой будет шкала прибора при неизменных установках R8, R14.

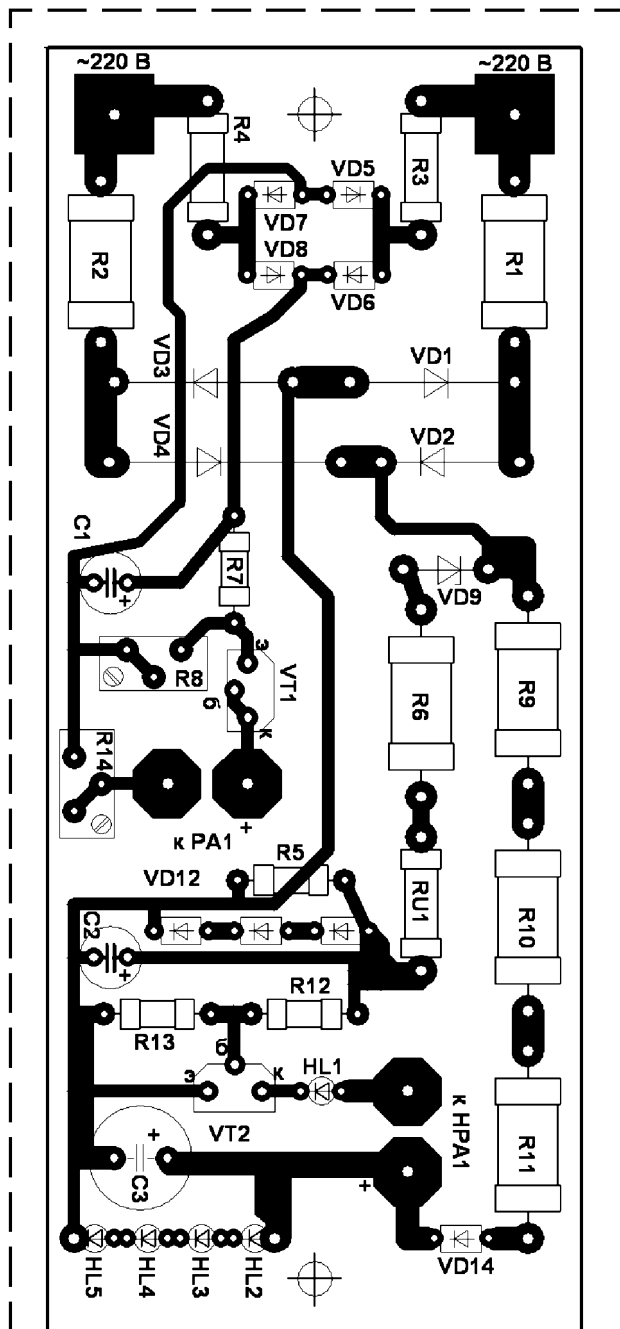


Рис.2.

Узел светозвукового сигнализатора работает следующим образом. Сетевое напряжение переменного тока 220 В через предохранительные резисторы R1, R2 поступает на выпрямительный мост на диодах VD1 – VD4. С выхода диодного моста выпрямленное сетевое напряжение поступает на датчик перенапряжения, выполненный на стабилитроне VD9, маломощном высоковольтном варисторе RU1 и резисторах R5, R6. Последовательно включенные диоды VD10 – VD12

работают как ограничительный стабилитрон с рабочим напряжением 1,7 В. Когда напряжение в сети не превышает 250...270 В, последовательно включенные варистор RU1 и стабилитрон VD9 закрыты, оксидный конденсатор C2 разряжен, транзистор VT2 закрыт. Сигнальная цепь, реализованная на мигающем светодиоде HL1 и пьезокерамическом излучателе звука со встроенным генератором HA1 обесточена. Как только напряжение в сети превысит заданное значение, например, достигнув 350...450 В, то амплитуда выпрямленного напряжения возрастёт до 460...620 вольт. Варистор и стабилитрон откроются. Конденсатор C2 зарядится до напряжения более 1,2 В, транзистор VT2 откроется. Мигающий светодиод начнёт вспыхивать и в такт ему звукоизлучатель будет издавать громкие гудки частотой 1...4 кГц.

Напряжение питания транзисторного узла сигнализатора ограничивается до 11...12,5 вольт цепочкой из последовательно включенных суперъярких светодиодов HL2 – HL5. Эти светодиоды параллельно с работой в качестве стабилитрона, подсвечивают шкалу микроамперметра PA1. При номинальном сетевом напряжении 220 В ток через светодиоды будет около 3,5 мА, а при напряжении сети 380 вольт около 6,3 мА. При напряжении сети, достигшем 450 В, суммарная мощность, рассеиваемая резисторами R1, R2, R9 – R11 будет около 3,3 Вт. Мощность, постоянно потребляемая устройством от сети при напряжении питания 220 В, не превышает 1,2 Вт.

Большинство деталей устройства могут быть размещены на печатной плате размерами 120x50 мм, **рис. 2**. Постоянные резисторы можно применить любого типа общего применения соответствующие мощности, например, РПМ, МЛТ, С1-4, С2-33. Некоторые мощные резисторы можно установить вертикально. Резисторы R1, R2 предпочтительнее взять невосгораемые типа P1-7-1 или импортные разрывные, от обычных они отличаются серым, матовым «шершавым» цветом корпуса. Подстроечные резисторы импортные малогабаритные, в случае использования отечественных подстроечных резисторов,

предпочтительнее применить резисторы полугерметичной конструкции, например, СП1-4, как более надёжные по сравнению с подстроечными резисторами открытой конструкции. После настройки целесообразно подстроечные резисторы заменить постоянными. Варистор RU1 необходимо подобрать по напряжению открывания при заданном входном напряжении переменного тока. Например, для максимального входного допустимого напряжения 270 В переменного тока подойдут маломощные варисторы FNR-05K361, FNR-05K391, FNR-07K391. MYG05-361. При невозможности приобрести такой или подобный варистор, его можно заменить несколькими высоковольтными стабилитронами, например, тремя КС620, КС630А, 1N5381. Стабилитрон VD9 предназначен для точной корректировки момента включения тревожной сигнализации при заданном входном напряжении. В зависимости от типа и экземпляра применённого варистора этот стабилитрон может иметь напряжение стабилизации 10...50 В или быть исключён из схемы, а на его место на печатной плате устанавливается перемычка. Тип этого стабилитрона может быть любым из маломощных, например, КС515Г, 1N4744А — 15 вольт, КС508Д, 1N4749А — 24 В, КС539Г, 1N4754А — 39 В, КС547В, 1N4756А — 47 В. Выпрямительные диоды 1N4006 можно заменить на 1N4007, UF4007, RL106, RL107, ВУ133, ЕМ513, КД247Д, КД247Е, КД257Д, КД105Г. Диоды 1SS224 можно заменить на КД102А, КД102Б, 1N457, 1N914. Вместо четырёх диодов, установленных в выпрямительных мостах, можно применить по одному диодному выпрямительному мосту, например, DB107, RS207, КЦ407А. Мигающий свето-

диод L-56BSRD/В можно заменить на L56BHD, L56BGD, L796BSRG/В, L796BGD, SB2R6SBECY (красный, 5500 мКд), SB2W6SCECY (белый, 5500 мКд) или другой аналогичный без встроенного токоограничительного резистора. Сверхъяркие светодиоды DB5b-448ABD синего цвета свечения, яркость 3500 мКд, можно заменить любыми аналогичными, например, DB5-448ABCA, RL30-CB744D, RL50-CB744D, КИПД66Л-Г. Звукоизлучатель НРА24АХ можно заменить на один из перечисленных со встроенным генератором, например, EFM-320BL, EFM472AL, EFM-230, НРА17АХ. Транзисторы PN2222 можно заменить на любые из серий 2SC815, SS9014, 2SC1222, КТ312, КТ342, КТ3102, КТ6114. Микроамперметр применён от индикатора уровня записи/воспроизведения аудиоманитофона, можно заменить на M4587, M68501, M476.

Для проверки работоспособности и настройки устройства удобно использовать регулируемый автотрансформатор. Поскольку все элементы конструкции находятся под опасным напряжением сети, следует соблюдать необходимые меры предосторожности по работе с высоким напряжением.

Бутов А.Л.

Литература

- 1. Бутов А.Л.** Измеритель сетевого напряжения с растянутой шкалой. — *Радиоконструктор*, 2009, № 12, стр. 16, 17.
- 2. Бутов А.Л.** Звуковой сигнализатор повышенного напряжения сети. — *Радиоконструктор*, 2011, № 5, стр. 23 – 25.
- 3. Бутов А.Л.** Простое устройство защиты электрооборудования при авариях в электросети. — *Радиоконструктор*, 2003, № 9, стр. 23, 24.

НИЗКОВОЛЬТНЫЙ ЭЛЕКТРОННЫЙ ПРЕДОХРАНИТЕЛЬ

Для защиты различных источников питания от перегрузки, например, аккумуляторных батарей, сетевых блоков питания, а также для защиты нагрузки от

серьёзных повреждений при её работе в штатном режиме, можно изготовить несложный электронный предохранитель, который отключит источник питания от

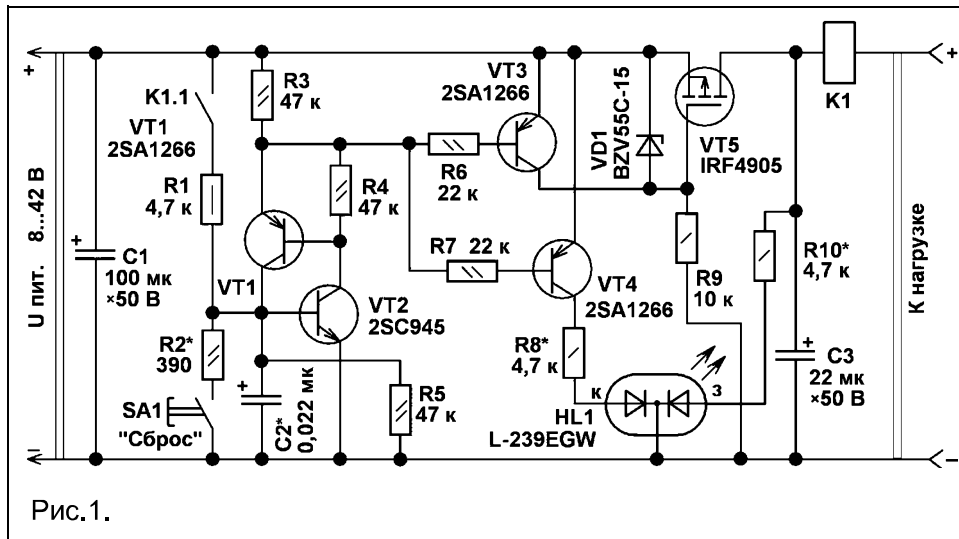


Рис.1.

вания защиты.

Конденсатор C2 создаёт небольшую задержку для срабатывания тринисторного узла защиты на транзисторах VT1, VT2, это необходимо для защиты от помех и для того, чтобы защита не срабатывала в момент включения питания из-за зарядки конденсаторов фильтра питания подключенной нагрузки. Стабилитрон

нагрузки при превышении потребляемого тока сверх определённого значения.

Принципиальная схема такого устройства показана на рис. 1. Изготовленный по представленной схеме электронный предохранитель рассчитан на работу при входном напряжении питания 8...42 В постоянного тока, может эксплуатироваться при токе подключенной нагрузки до 10 А. При включении питания устройства, в случае, если со стороны подключенной нагрузки перегрузка или короткое замыкание отсутствует, все маломощные биполярные транзисторы VT1 – VT4 закрыты, в то время, как мощный полевой р-канальный транзистор VT5 будет открыт, на нагрузку поступает напряжение питания, практически равное входному напряжению. В этом режиме работы светит зелёный кристалл светодиода HL1.

В случае если потребляемый нагрузкой ток превысит заданное значение, кратковременно замкнутся контакты K1.1 герконового реле K1. Это приведёт к тому, что транзисторы VT1, VT2, включенные как аналог управляемого тринистора, лавинообразно откроются. Вместе с ними откроются биполярные транзисторы VT3, VT4. Открытый транзистор VT3 зашунтирует выводы затвор–исток VT5, полевой транзистор закроется, нагрузка обесточится. Светодиод HL1 сменит свечения с зелёного на красный. В таком состоянии устройство будет находиться, пока не будут кратковременно замкнуты контакты кнопки SA1. Если будет попытка выполнить «сброс» защитного состояния до момента устранения причины перегрузки, то транзисторы электронного предохранителя, благодаря наличию резистора R2, начнут работать в генераторном режиме со средним током потребления примерно равным току срабаты-

VD1 защищает затвор полевого транзистора от пробоя высоким напряжением. Конденсаторы C1, C3 блокировочные по цепям питания, предотвращают самовозбуждение устройства на высоких частотах. Резисторы R8, R10 ограничивают ток через кристаллы светодиода.

Все детали устройства можно смонтировать на печатной плате размером 70x50 мм, рис. 2. Резисторы для этой конструкции можно использовать любого типа общего применения соответствующей мощности, например, МЛТ, РПМ, С1-4, С1-14, С2-23. Оксидные конденсаторы типов К50-35, К50-68 или аналоги. Конденсатор C2 керамический К10-17, К10-50, КМ-5, КМ-6. Стабилитрон BZV55C-15 можно заменить на 1N4744A, BZV55C-16, TZMC-15, MZPY15RL, КС215Ж, 2С215Ж или другим маломощным с рабочим напряжением 13...16 В при токе 1 мА. Подобрать подходящий экземпляр стабилитрона можно с помощью устройства [1]. Двухкристальный светодиод L-239EGW с общим катодом и с красным и зелёным кристаллами можно заменить на (в порядке убывания яркости свечения) L-119SURKMKWT, L-119SRSGWT/CC, L-119EGW. Также подойдёт двухкристальный светодиод из серий L-59BL, L-799. При отсутствии двухкристального светодиода с общим катодом, можно установить два обычных светодиода, например, из серий АЛ307, КИПД35. Транзистор 2SC945 можно заменить на транзисторы серий BC547, BC550, BF422, 2SC1815, КТ6111, КТ6117. Вместо транзисторов 2SA1266 можно установить любые из BC556, MPSA-93, 2SA709, 2SA954, КТ6116, КТ6112. Перечисленные в вариантах возможных замен биполярные транзисторы могут иметь отличия в цоколёв-

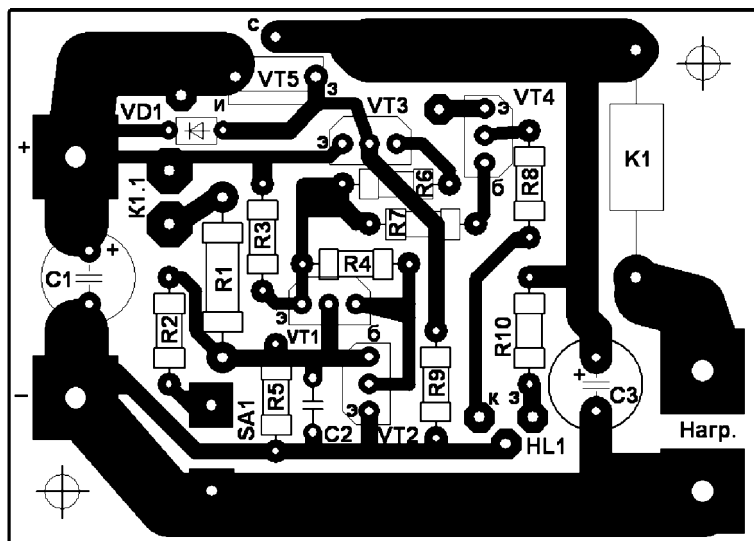


Рис.2.

ке выводов и типах корпусов. Мощный полевой r-канальный транзистор IRF4905 рассчитан на максимальное напряжение исток–сток 55 В, максимальный постоянный ток стока –74 А, максимальная рассеиваемая мощность до 200 Вт, максимальное напряжение затвор исток +/- 20 В, имеет сопротивление открытого канала не более 0,02 Ом при напряжении затвор–исток –10 В. В этой конструкции его можно заменить на IRF4905S. Если потребуется работа устройства при входном напряжении питания от 4 В, то на место VT5 нужно установить любой из транзисторов 2SJ339, 2SJ340, 2SJ348, 2SJ413, 2SJ591LS. Не для каждого случая может потребоваться такой мощный транзистор со сверхмалым сопротивлением открытого канала. При максимальном токе нагрузки до 2 А подойдет, например, IRF5305, IRF5305S. Если возможна штатная эксплуатация устройства при напряжении питания ниже 8 В или ниже 4 В в случае применения транзисторов с малым напряжением открывания, то полевой транзистор желательно установить на теплоотвод. Перед монтажом полевого транзистора его выводы закорачивают проволочной перемычкой, которую удаляют после сборки устройства перед первым включением. Реле К1 самодельное герконовое. Для его изготовления применяется геркон МКА–27101, на колбе которого намотано 28 витков обмоточного провода ПЭВ-2 диаметром 0,56 мм. С таким реле контакты геркона будут замыкаться при токе около 1,3 А. Вместо такого геркона подойдут любые с нормально разомкнутым контактом, диаметром колбы 3...4 мм и длиной 20...50 мм, например КЭМ-6, КЭМ-2. Чем больше витков будет содержать катушка самодельного реле, тем при меньшем токе

будет срабатывать защита. Для настройки тока срабатывания защиты при токе до 3 А можно воспользоваться устройством [2]. Катушка реле фиксируется на корпусе геркона клеем. Кнопка SA1 любая малогабаритная маломощная со свободно разомкнутыми контактами без фиксации положения.

Сопротивления резисторов R2, R8, R10 указаны для диапазона питающих напряжений 8...18 В. При более высоком фиксированном напряжении питания эти резисторы следует установить пропорционально большего сопротивления. В любом случае, например, когда входное напряжение может изменяться в широких пределах, сопро-

тивления резисторов R8, R10 следует выбирать так, чтобы ток через кристаллы светодиода не превышал 10 мА. Сопротивление R2 должно быть таким, чтобы при замкнутых контактах при отсутствии перегрузки можно было бы возобновить питание подключенной к выходу электронного предохранителя нагрузки. С помощью этого устройства можно модернизировать конструкции, изготовлены по публикациям [3 – 5]. При отсутствии перегрузки, когда светит зелёный кристалл светодиода, и при входном напряжении питания менее напряжения открывания стабилитрона VD1, устройство потребляет только тот ток, который протекает через R10 и светодиод. Если цепь R10 разорвать, то в этих условиях электронный предохранитель не будет потреблять тока при работе в штатном режиме. При срабатывании защиты потребляемый ток определяется входным напряжением питания и сопротивлениями установленных резисторов R3, R6 – R8.

Бутов А.Л.

Литература:

1. Бутов А.Л. Повышающий стабилизатор напряжения на ИМС МС34063. — Радио-конструктор, 2012, № 9, стр. 24 – 26.
2. Бутов А.Л. Генератор тока нагрузки на биполярных транзисторах. — Радиоконструктор, 2012, № 7, стр. 11 – 13.
3. Бутов А.Л. Двухканальный стабилизатор на TDA2004. — Радиоконструктор, 2010, №02.
4. Бутов А.Л. Ретро блок питания. — Радиоконструктор, 2010, № 9, стр. 24 – 26.
5. Бутов А.Л. Двухканальный стабилизатор напряжения на TDA7297. — Радио-конструктор, 2011, № 4, стр. 28 – 30.

ФОНОВОЕ СВЕТОДИОДНОЕ ОСВЕЩЕНИЕ ДЛЯ ЛЮСТРЫ

Чтобы после выключения освещения немного подсвечивать помещение, можно встроить в настенный выключатель несложный узел на суперъярких светодиодах, которые будут светиться при размыкании цепи питания осветительных ламп.

Если же светильник и выключатель питания расположены в разных помещениях, то можно изготовить несложное устройство, которое будет автоматически зажигать светодиоды после выключения основного освещения. Такое устройство можно вмонтировать в люстру, настенный, настольный, уличный светильник или доработать схему питания подъездного освещения.

Принципиальная схема конструкции показана на **рис. 1**. Устройство, не нуждается в изменении имеющейся схемы электропроводки, может работать с осветительными приборами с общей мощностью ламп до 150 Вт, при этом, хотя бы одна из них должна быть лампой накаливания, остальные параллельно включенные ей лампы могут быть светодиодными или компактными электролюминесцентными с электронным балластом. Когда контакты выключателя SA1 разомкнуты, ток по цепи питания лампы EL1 ограничен балластным конденсатором C1 и последовательно с ним включенным резистором R2. Лампа накаливания не светится, но благодаря протеканию по цепи питания тока около 16 мА, будут светиться последовательно включенные светодиоды HL1, HL2, яркости свечения которых будет достаточно для дежурного освещения небольшого помещения. Дiodный мост VD1 – VD4 выпрямляет сетевое напряжение переменного тока. Поскольку протекающий через светодиоды ток мал, падения

напряжения на резисторе R5 недостаточно, чтобы открылись транзистор VT1 и триностр VS1, они остаются постоянно закры-

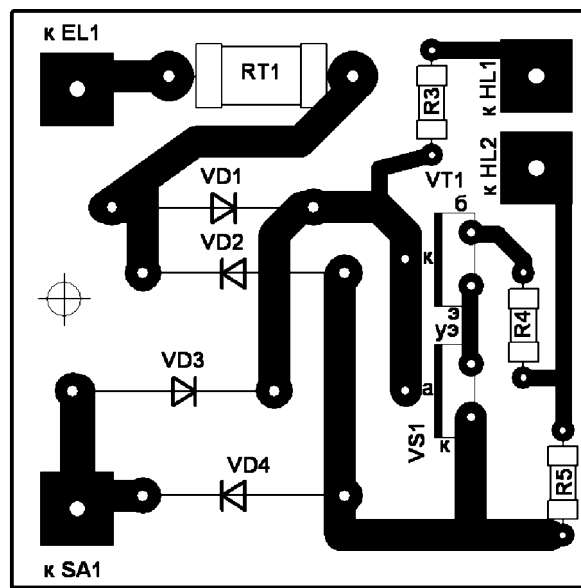
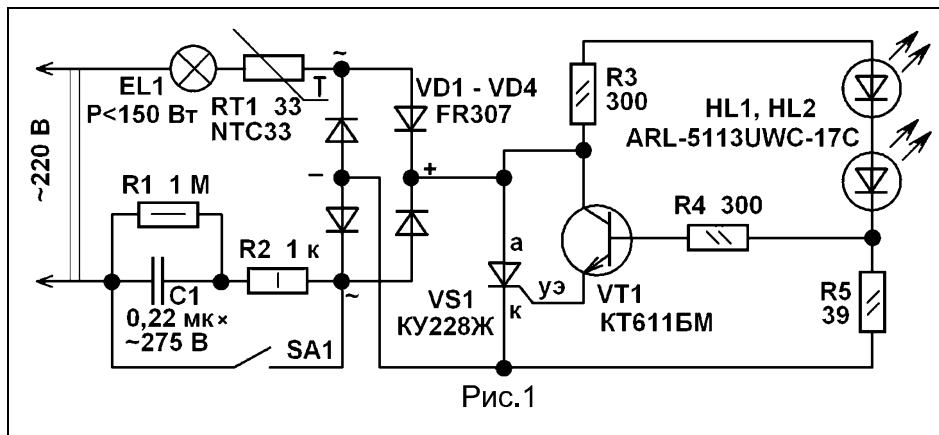


Рис.2.

тыми. Резистор R1 разряжает конденсатор C1 при отключении устройства от сети 220 В.

При замыкании контактов выключателя SA1, протекающий по цепи ток увеличивается, это в любой момент приводит к росту падения напряжения на выводах резистора R5, транзистор и триностр открываются, лампа EL1 начинает светить с максимальной яркостью. В то же время, поскольку значительную часть времени каждого сетевого полупериода триностр и транзистор будут открыты, ток по цепи питания светодиодов не протекает, яркость свечения светодиодов значительно снижается. Терморезистор RT1 с отри-

цательным ТКС уменьшает бросок тока через лампу накаливания EL1 в момент включения, что значительно уменьшает вероятность перегорания её спирали в этот момент. После замыкания контактов SA1 и зажигания лампы корпус терморезистора быстро разогревается, падение напряжения на его выводах уменьшается до 1...3 В. Резистор R2 уменьшает броски тока через элементы устройства при замыкании контактов SA1. Резисторы R3, R4 защитные.

Резисторы R1, R2 и конденсатор C1 размещены в сетевом выключателе освещения. Светодиоды закрепляются, например, на основании потолочной люстры, если потолок светлый, целесообразнее направить их световой поток вверх. Остальные детали могут быть смонтированы на печатной плате размером 55x55 мм, **рис. 2**. Постоянные резисторы любые общего применения, например, РПМ, МЛТ, С1-4, С2-23. Резистор R2 желательно применить невозгораемый Р1-7-1 или импортный разрывной. Терморезистор NTC33 с сопротивлением в холодном состоянии около 33 Ом применён от неисправного импульсного блока питания, длина его выводов до точек пайки должна быть не менее 10 мм. Можно заменить двумя одинаковыми последовательно включенными терморезисторами сопротивлением в холодном состоянии 12...18 Ом каждый, подойдёт и пара параллельно включенных терморезисторов сопротивлением около 75 Ом каждый от устаревших телевизоров УЛПЦТИ [1]. Конденсатор C1 плёночный ёмкостью 0,22 мкФ на рабочее напряжение не ниже 250 В переменного тока или не ниже 630 В постоянного тока, например, К73-17, К73-24. Диоды FR307 можно заменить любыми из серий FR301 – FR307, FR201 – FR207, 1N5400 – 1N5408, SRP300A – SRP300K, КД226, КД257, КД411. Вместо четырёх диодов можно применить один готовый мостовой диодный выпрямитель, например, серий RS201 – RS207, KBPC1005 – KBPC110. Как подключить готовый диодный мост на принципиальной схеме указано. Светодиоды ARL-5113UWC-17CD, белого цвета свечения, диаметр прозрачной линзы 5 мм, яркость 17 Кд, можно заменить на ARL-5213UWC-17cd-BS, ARL-5213UWC-20cd-BS, ARL-5213UWC-20cd-NS, ARL-5213UWC-25cd, ARL-5213UWC-

35cd и другие аналогичные. В маркировке этих светодиодов заложены не только цвет свечения, но и яркость. При монтаже учитывайте, что сверхъяркие светодиоды могут быть легко повреждены обратным напряжением, в том числе, статическим электричеством. Светодиоды подключают к контактным площадкам печатной платы витой парой из гибкого многожильного провода длиной 5...30 см. Отечественный тринистор КУ228Ж можно заменить на любой из этой серии или на MCR106-2 – MCR106-8, MCR225-4FP, MCR225-6FP, 2N6238 – 2N6241. Установка тринистора на теплоотвод при общей мощности подключенных ламп не более 150 Вт не требуется. Транзистор КТ611БМ можно заменить любым из серий КТ602, КТ604, КТ6117, 2SC1008, 2SC2331, 2N6515. Упомянутые в вариантах замен тринисторы и транзисторы могут иметь отличия в типе корпуса и цоколёвке выводов.

Безошибочно изготовленное из исправных деталей устройство начинает работать сразу и обычно не требует налаживания. Если при разомкнутых контактах выключателя SA1 замыкание выводов резистора R5 приводит к заметному повышению яркости свечения светодиодов, то резистор R5 нужно будет установить немного меньшего сопротивления. Не замыкайте выводы резистора R5 при замкнутых контактах выключателя SA1, это приведёт к повреждению элементов устройства, в первую очередь, светодиодов. При эксплуатации устройства учитывайте, что все его элементы находятся под опасным напряжением сети переменного тока 220 В.

Бутов А.Л.

Литература:

- 1. Бутов А.Л.** Защита лампы накаливания терморезистором от телевизора. — *Радио*, 2010, № 2, стр. 33.
- 2. Бутов А.Л.** Резервное освещение для люстры. — *Радиоконструктор*, 2009, № 8, стр. 38, 39.
- 3. Бутов А.Л.** Плавное включение ламп накаливания в подвальных помещениях. — *Радиоконструктор*, 2011, № 3, стр. 34 – 36.

БЛОК ДЛЯ УПРАВЛЕНИЯ РЕЗЕРВНЫМ БЕНЗОГЕНЕРАТОРОМ

Система отопления современного дома не может работать без электричества. Даже если отопление газовое или дизельное, - все равно электроэнергия нужна для питания газоконтроля, для насоса, перемещающего горячую воду по радиаторам отопления, для питания автоматики котла. Получается что житель современного частного дома сильно зависит от электричества. И особенно это ощущается зимой, когда из-за погодных условий (ветер, снежные завалы) может быть повреждена линия электропередачи. При этом в доме отключается не только свет, но и отопление, что при температуре даже -10°C весьма катастрофично. Хорошо если газом оборудован старый дом, где осталась печь, которой можно воспользоваться как аварийной системой отопления. Но в проектах новых домов зачастую наличие печи даже не предусматривается. Конечно можно приобрести «буржуйку» или сделать небольшой камин. Но это требует вырезки отверстий под трубу в перекрытиях, крыше. А в результате камином будете пользоваться раз в год. Есть другой способ, - приобрести бензогенератор. Стоит он дешевле даже «буржуйки» (учитывая стоимость дымоходной трубы). Его можно установить в гараже или сарае. В самом доме устанавливать обычный «строительный» бензогенератор я бы не рекомендовал, потому что он очень шумит при работе и у него фактически нет выхлопной трубы, на которую можно было бы надеть шланг для вывода газов на улицу. Выхлопные газы выходят через решетку охлаждения. Так что устанавливать его даже в подвале или пристройке я бы не стал, а вот в отдельно стоящем гараже или сарае можно, но конечно при условии что во время работы ворота гаража или сарая будут открыты.

Практически все доступные бензогенераторы запускаются ручным стартером (как лодочный мотор), поэтому автоматического переключения на резервный источник не получится. Но желательно

чтобы была система сигнализации о отключении электричества и система автоматического обратного перехода с генератора на электросеть.

В Л.1 была статья «Схема управления резервным бензогенератором». Идея интересная, но решение, на мой взгляд, не совсем правильное. Дело в том что схема описанная в Л.1 реагирует слишком быстро на возобновление подачи электроэнергии. И в случае аварийной ситуации, когда напряжение в сети может «скакать» схема будет выключать генератор, а так же при наличии переходных процессов в сети это может повредить аппаратуру. Все же желательно чтобы возврат потребителя на питание от сети происходил не сразу при появлении в ней напряжения, а с некоторой задержкой.

Принципиальная схема моего варианта показана на рисунке 1. Устройство предназначено для извещения людей о факте отключения электроэнергии, и для выключения бензогенератора и переходе на питание потребителя от сети после возобновления подачи напряжения.

Схема фактически состоит из двух устройств, - электронной части, сигнализирующей об отключении электричества и создающей задержку выключения генератора после возобновления подачи энергии и электромеханической части, переключающей потребителя в зависимости от того что работает, - сеть или генератор.

В исходном состоянии напряжение в сети имеется. На конденсаторе С1 есть напряжение около 12-13V, которым питается схема на микросхеме D1 и реле К2. Конденсатор С2 заряжен полностью поэтому на выходе D1.2 имеется логическая единица. Транзистор VT1 открыт и реле К2 разрывает цепь зажигания генератора. Генератор не работает и на его всех выходах напряжения нет, поэтому реле К1 подключенное к его выходу постоянного тока 12V обесточено и его контакты в положении как показано на схеме (К1.1 подключают потребитель к

Рис.1.

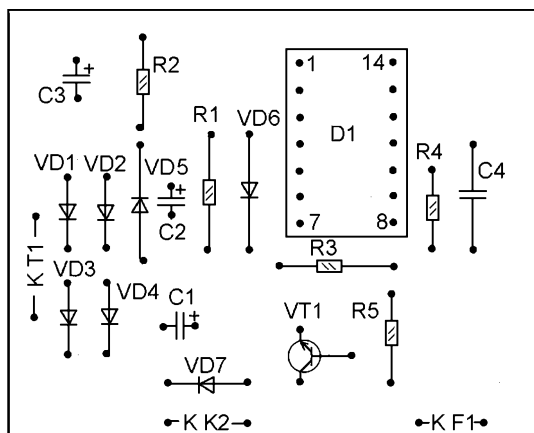
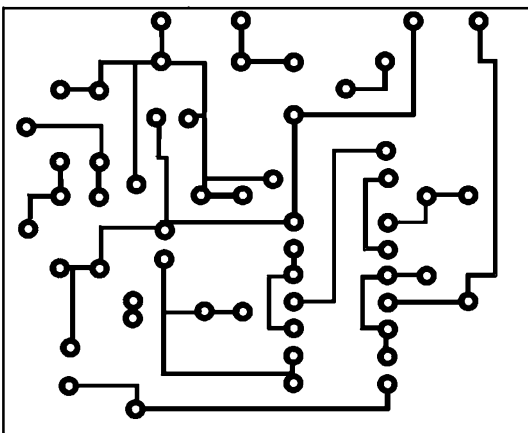
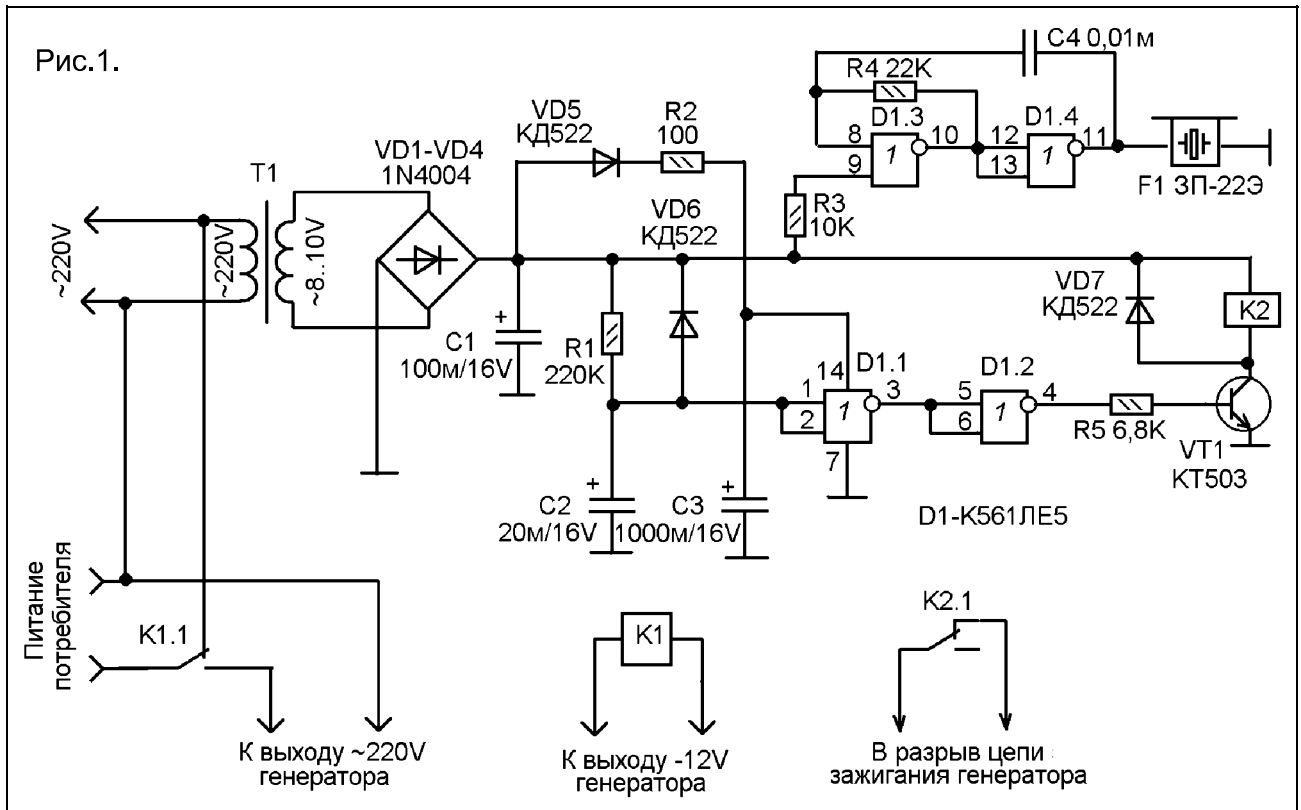


Рис.2.

электросети). Напряжение на C1 соответствует логической единице, поэтому мультивибратор D1.3-D1.4 заблокирован и пьезоэлектрический звукоизлучатель F1 не звучит.

При отключении электросети напряжение на C1 падает. Реле K2 само собой выключается по двум причинам, - от разряда конденсатора C2 через диод VD6 и от того что напряжение его питания упало. Контакты K2.1 включают цепь зажигания генератора и он готов к запуску. Но питание микросхемы еще значительное время будет поддерживаться за счет накопленного заряда в конденсаторе C3. Он не будет разряжаться через цепи реле K2 так как подключен к источнику через диод VD5.

Так как напряжение на C1 упало на выводе 9 D1.3 устанавливается напряжение логического нуля. Это приводит к запуску мультивибратора на элементах D1.3-D1.4. Включенный на выходе элемента D1.4 пьезоэлектрический звукоизлучатель F1 звучит с частотой высокого тона. Этот звук служит предупреждением о том что напряжение в сети пропало.

Теперь нужно пойти в гараж и завести генератор. После запуска на выходах

генератора появляется напряжение. С выхода постоянного тока напряжение 12V поступает на обмотку реле K1. Реле переключает потребителя с сети на генератор. Теперь потребитель питается от генератора. Если дело ночью и в баке генератора достаточно бензина, - можно спокойно идти спать. Как только дадут электричество генератор сам отключится, а потребитель переключится на сеть. Происходит это следующим образом. При подаче напряжения в сеть на конденсаторе С1 появляется напряжение 12-13V. Им питается микросхема D1. В первое время на выходе D1.2 будет низкое напряжение и реле K2 будет оставаться в показанном на схеме положении. Потребитель продолжает питаться от генератора. Конденсатор С2 постепенно заряжается через резистор R1. Как только напряжение на С2 достигает величины логической единицы на выходе D1.2 появляется тоже логическая единица. Через транзистор VT1 подается ток на обмотку реле K2. Его контакты K2.1 размыкают цепь зажигания генератора и его двигатель выключается. Напряжение на выходе генератора падает. Реле K1 переключает потребителя на питание от электросети.

Электронная часть схемы собрана на

печатной плате, показанной на рисунке 2. Остальное - объемным монтажом.

Реле можно использовать автомобильные в пластмассовых корпусах. У них обмотки на 12V, и контакты в принципе могут работать как на переменном, так и на постоянном токе. При напряжении 220V на мощности до 1000W работают вполне удовлетворительно. Впрочем, если есть реле с контактами специально предназначенными для работы на сетевом переменном токе, их использовать конечно же лучше.

Трансформатор Т1 - ТВК-110Л от старого-старого лампового черно-белого телевизора. Можно заменить любым маломощным силовым трансформатором с вторичным напряжением 8-12V.

Вместо ЗП-22Э подойдет любой пассивный (без встроенного звукового генератора) пьезоэлектрический звукоизлучатель, например, от электронных часов, электронного телефонного аппарата, мультиметра и т.д.

Мирошниченко Д.А.

Литература:

- 1. Колесников И.С. Схема управления резервным бензогенератором. ж.Радиоконструктор №8-2012.*

ЭЛЕКТРОННЫЙ КОРИДОРНЫЙ ПЕРЕКЛЮЧАТЕЛЬ

Вполне обычная ситуация, - коридор или другое помещение, через которое нужно пройти чтобы попасть в основное помещение. В этом коридоре есть лампа и выключатель. Но выключать один и его можно установить либо на входе, либо на выходе, либо где-то посередине. В любом случае значительную часть путь нужно будет сделать в темноте, потому что в первом случае нужно вернуться чтобы выключить свет, во втором идти в потемках и только в конце пути включить, а затем выключить свет. Ну и третий «демократичный» вариант. Раньше в

таком случае делали проводку с коридорными переключателями, - один ставили на входе, другой на выходе. И простая трехпроводная

схема проводки, хорошо известная любому электрику.

Все бы неплохо, но столкнувшись с необходимостью выполнения такой проводки я был не на шутку удивлен, когда ни в одном из доступных мне магазинов электроарматуры не смог найти коридорных переключателей. Продавцы даже не знали что это такое и предлагали мне двух-трех клавишные выключатели (как для люстры или ванны/туалета). Я уже собирался купить два тумблера и подобрать подходящие пластмассовые корпуса. Но потом решил пойти другим

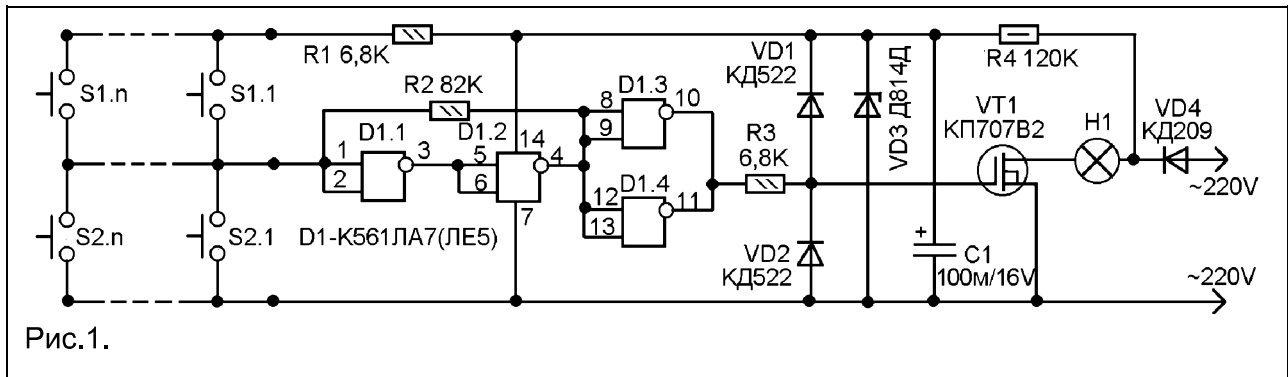


Рис.1.

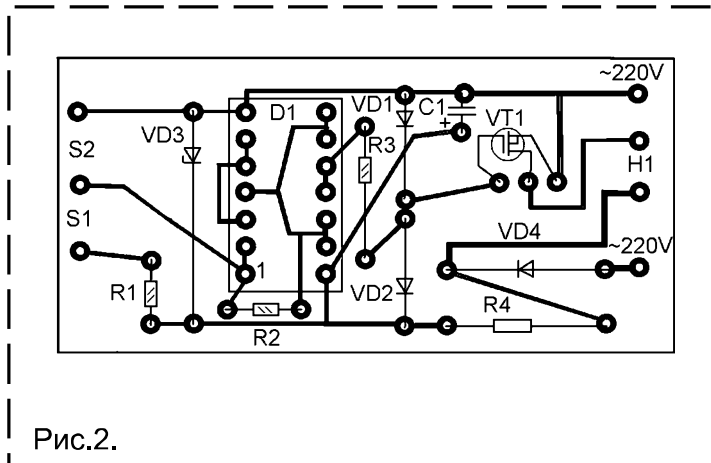


Рис.2.

кнопки. На выходах элементов D1.3-D1.4 будет ноль, - напряжение не достаточно для открывания ключевого полевого транзистора VT1. Лампа гореть не будет (либо будет выключена, если ранее была включена).

При нажатии кнопки S2 на входы элемента D1.1 подается низкий логический уровень. Триггер Шмитта D1.1-D1.2 «переворачивается» в устойчивое состояние логического нуля на выходе D1.2 и остается в этом состоянии после отжатия S2. На выходах D1.3-D1.4 будет логическая единица. Это напряжение поступит на затвор VT1 и откроет его. Лампа H1 включается.

Лампа питается постоянным пульсирующим током через выпрямитель на диоде VD4. Мощность лампы не должна быть более 100W. При этом никаких радиаторов схеме не требуется.

Микросхема питается постоянным током напряжением 12V через параметрический стабилизатор R4-VD3.

Монтажная схема печатной платы показана на рисунке 2.

Транзистор КП707В2 можно заменить на IRF840. Диоды КД522 - на КД521, 1N4148. Диод КД209 можно заменить на 1N4007. Микросхема D1 типа К561ЛЕ5 или К561ЛА7 (соответственно импортные CD4001 и CD4011).

При слишком большой протяженности кабеля могут быть самопроизвольные переключения. В этом случае нужно уменьшить сопротивление R2 (и соответственно R1).

путем (корпуса пригодились, а вместо тумблеров взял кнопки). К тому же этот вариант предусматривает возможность установки практически неограниченного числа мест управления светом.

Каждое место управления содержит две нормально-разомкнутые кнопки, - S2 для включения света, S1 - для его выключения. Для связи с местами управления используется трехпроводной кабель. Можно использовать стандартный сине-коричнево-зеленый кабель для однофазных с заземлением розеток, мощность небольшая. Либо аудиокабель для стереосигнала. В этом случае экран соединяют с общим минусом, то есть, с нижними по схеме контактами кнопок S2. Все места управления к этому кабелю подключаются параллельно, и их число практически не ограничено.

На микросхеме D1 сделан триггер, запоминающий нажатую кнопку. Если нажать S1 на входы элемента D1.1 поступает напряжение высокого логического уровня. Триггер Шмитта D1.1-D1.2 «переворачивается» в устойчивое состояние логической единицы на выходе D1.2 и остается в этом состоянии после отжатия

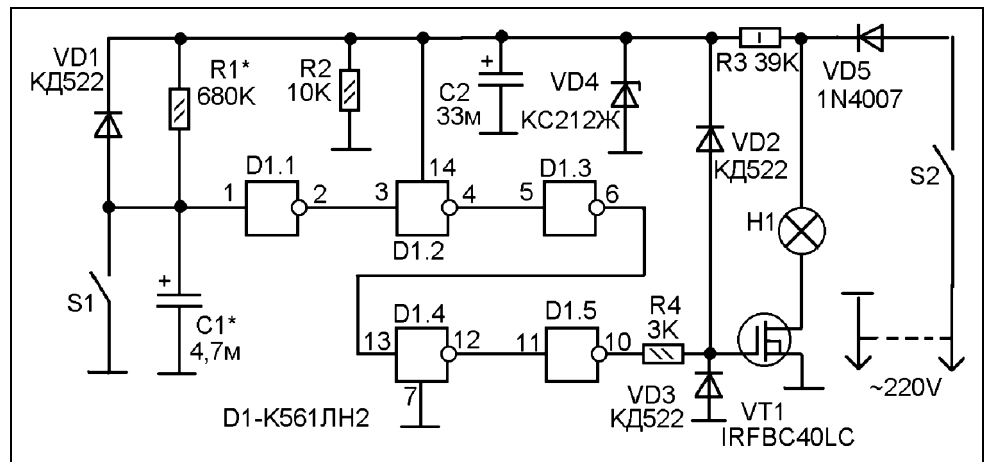
Кондрашов А.М.

ЭЛЕКТРОННЫЙ ВЫКЛЮЧАТЕЛЬ СВЕТА

С простой функцией включения и выключения света хорошо справляется и обычный механический выключатель. Но механический выключатель «вещь безмозглая», а иногда требуется хотя бы немного «сообразалки».

Вот простой пример, - выключатель света в прихожей. Открыл дверь, включил свет, выключил, пошел дальше. Но было бы удобнее если бы свет можно выключать и как обычно, и с задержкой. Например, нужно выйти и вынести какие-то вещи. Руки заняты, - пусть свет останется гореть, а затем сам выключится. В то же время нужно сохранить и обычную «безмозглую» работу, чтобы свет можно было включать и выключать как простым выключателем.

Поиск в интернете и литературе (в «Радиоконструкторе» на эту тему есть интересное), я решил все же сделать свою схему, такую чтобы без сложной и дорогой начинки вроде микроконтроллеров или редких многоразрядных счетчиков. То что получилось показано на рисунке. В основе схемы одна цифровая микросхема К561ЛН2. Это совсем не обязательно чтобы микросхема была именно такая. Схема построена так, что нужно любое нечетное число последовательно включенных логических КМОП-инверторов. Так что выбор микросхем огромен. Например, можно взять три инвертора ИМС К561ЛЕ5 или К561ЛА7, три инвертора К561ЛЕ10, К561ЛА9. Есть и другие варианты. Можно даже использовать один инвертор, но работать схема будет не так уверенно. В общем, любое нечетное количество инверторов соединяется последовательно. Если у инверторов есть несколько входов, - входы каждого инвертора соединяются вместе и



используются как один вход. Так что данный выключатель можно построить и на другой микросхеме.

Теперь собственно о работе схемы. Основной служит обычный двухклавишный выключатель, как устанавливают для управления люстрами или светом в двух помещениях (туалет, ванная). Желательно с розеткой (розетку заглушил, удалил розеточный блок, а освободившееся место использовал для установки туда макетной платы с электроникой. Да, еще важный момент, - выключатель желательно турецкий, не потому что я так уважаю Турцию, а потому что в отличие от отечественного в нем есть два отдельных выключателя, с независимыми контактами. А в наших выключатели с одним общим выводом, - такой не годится.

Чтобы включить свет нужно одновременно включить обе клавиши выключателя. Клавиша S1 замыкает конденсатор C1, а клавиша S2 подает питание на схему. Так как на входе элемента D1.1 логический ноль, то на выходе элемента D1.5 будет логическая единица. Транзистор VT1 открывается и дает ток на лампу H1. Лампа питается от электросети через диод VD5, который, во-первых, необходим как выпрямитель, потому что транзистор VT1 может работать только на положительном напряжении, а во-вторых, он способствует продлению срока службы лампы накаливания. Конечно, по этому поводу есть разные мнения, но опыт электриков, исчисляющийся многими

десятилетиями, а так же публикации в различной литературе 50-60-х годов показывает что включение лампы через диод (однополупериодное питание) способствует продлению её срока службы.

В таком состоянии (обе клавиши включены) свет горит неограниченно долго, пока его не выключат выключением S2 или обеих клавиш.

Если нужно выключить свет с задержкой выключения нужно выключить только S1. При этом конденсатор C1 начинает медленно заряжаться через резистор R1. Пока он заряжается до уровня логической единицы свет остается включенным. Как только напряжение на C1 достигает уровня логической единицы напряжение на выходе D1.5 падает до логического нуля. Транзистор VT1 закрывается и лампа H1 выключается.

Время, в течение которого лампа будет продолжать гореть после выключения S1 устанавливается подбором сопротивления R1, емкости C1. Практически это время можно установить от нескольких секунд до нескольких десятков секунд.

Диод VD1 в сочетании с резистором R2 служит разрядной цепью, разряжающей конденсатор C1 после выключения питания клавишей S2. После выключения питания напряжение на R2 падает и открывается диод VD1. R2 так же служит и для разрядки фильтра питания - C2.

Напряжение питания микросхемы +12V создается параметрическим стабилизатором на стабилитроне VD4 и резисторе R3. Конденсатор C2 сглаживает пульсации.

Цепь из резистора R4 и диодов VD2 и VD3 служит для разрядки емкости затвора полевого транзистора VT1 и для снижения нагрузки на выход микросхемы от этой емкости.

Выбор деталей достаточно широк. О выборе микросхемы сказано выше. Диоды КД522 можно заменить любыми аналогами, - КД521, КД503, КД103, 1N4148. Стабилитрон КС212Ж можно заменить любым маломощным или средней мощности стабилитроном на напряжение стабилизации 10-13V. Можно использовать устаревший стабилитрон Д814Д или импортные, маркированные «12V».

Полевой транзистор VT1 типа

IRFBC40LC можно заменить на IRF840, BUZ90, КП707В или другие варианты, предназначенные для коммутации нагрузки по напряжению не ниже 300V (между стоком и истоком в закрытом состоянии). При использовании выше указанных транзисторов и мощности лампы не более 200W никаких средств отвода тепла транзистору не требуется, вследствие малого сопротивления открытого канала на канале падает очень малое напряжение, соответственно пусть даже при значительном токе, выделяемая на транзисторе мощность будет мала.

В принципе, после первого включения при исправных деталях и безошибочном монтаже схема работает сразу же. Настройка может потребоваться только в смысле установки желаемой задержки выключения лампы после выключения S1. Делается это подбором емкости C1, сопротивления R1. Может случиться так что при выключении S1 лампа не будет гаснуть даже спустя весьма большое время. Это может быть из-за того что конденсатор C1 не может зарядиться через R1 потому что ток его утечки больше либо близок к току через резистор R1. В таком случае нужно заменить C1 конденсатором с меньшей утечкой. Если же у вас нет конденсаторов с малым током утечки можно поступить иначе, - увеличить ток зарядки путем уменьшения сопротивления R1, а уменьшившийся в связи с этим временной интервал увеличить путем установки C1 большей емкости. Например, вместо 4,7 мкФ поставить конденсатор на 33 мкФ, при этом сопротивление R1 можно уменьшить до 100 кОм и ниже. Соответственно и ток зарядки конденсатора вырастет, и ток его утечки уже не будет так сильно влиять на работу схемы.

Но все же лучше использовать на месте C1 качественный конденсатор с малым током утечки.

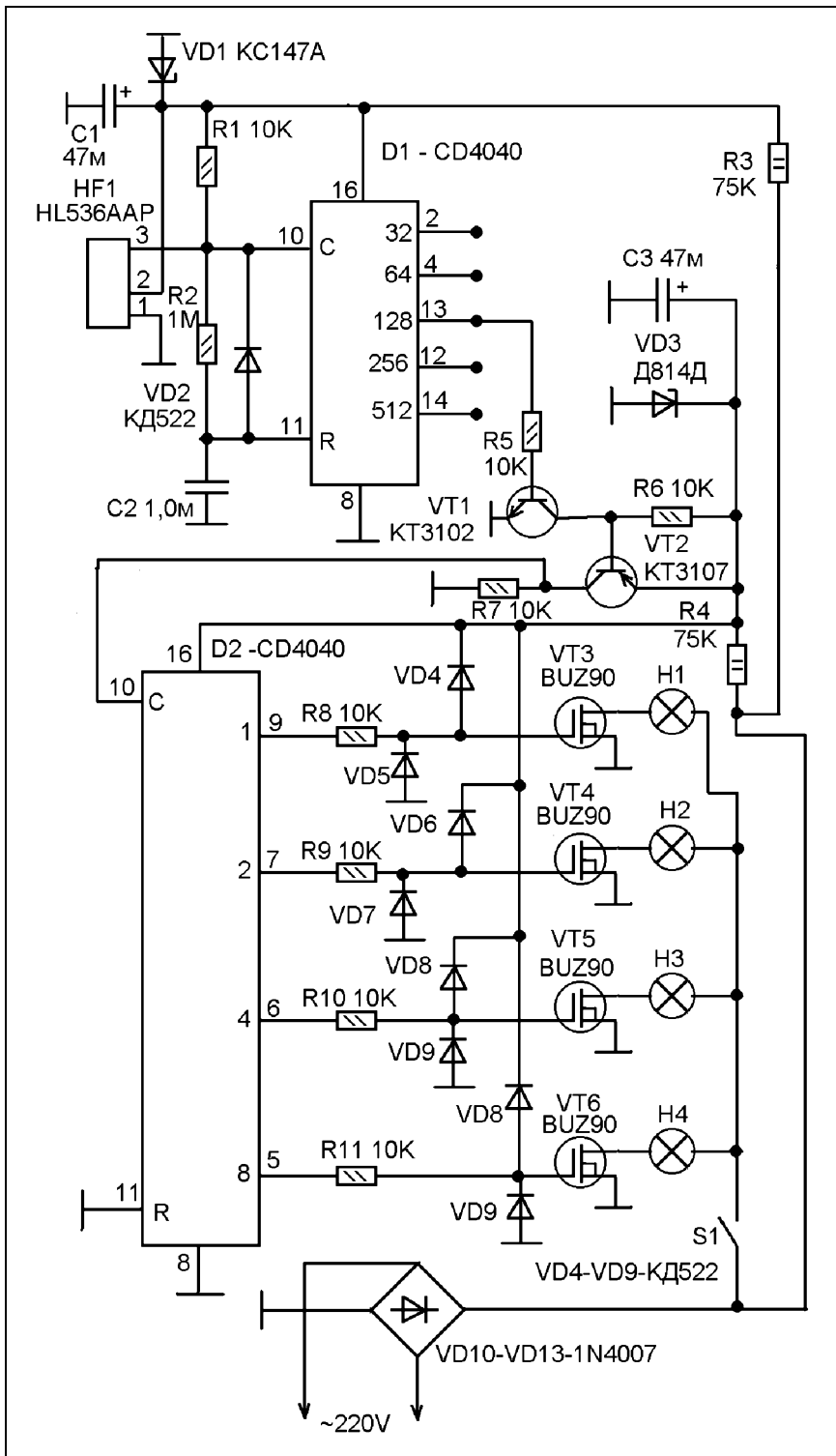
«Идейные противники» однополупериодного питания лампы накаливания могут вместо VD5 установить диодный мост.

Локтеев С.М.

ДИСТАНЦИОННЫЙ ПЕРЕКЛЮЧАТЕЛЬ ДЛЯ ЛЮСТРЫ

Кто сказал что люстра должна состоять только из двух цепей ламп? Однако, в квартирах обычно проводка выполнена именно так, - двойной выключатель и три провода. Но все же хотелось бы разнообразия, большую красивую люстру можно переделать изменив проводку так чтобы цепей было больше, например, четыре. Таким образом будет целых 16 состояний светильника. Это уже интересно и оригинально. Но нужен переключатель, который будет переключать группы ламп. А если переключатель будет управляться пультом ДУ это будет еще лучше.

И так, здесь приводится схема электронного переключателя с дистанционным управлением для люстры с четырьмя цепями ламп. Переключатель управляется практически любым пультом дистанционного управления для телевизора или другой аппаратуры. Какой-то связи с определенными командами пульта нет. Переключение осуществляется по продолжительному удержанию любой кнопки пульта. Необходимую продолжительность удержания кнопки можно отрегулировать перепайкой резистора R5 к другому выходу счетчика D1. А само переключение осуществляется по кольцу. Плюс, имеется дополнительный ручной выключатель которым можно включить или выключить



всю люстру сразу. Причем после повторного включения предшествующее состояние люстры сохраняется.

Команды пульта воспринимаются фото-приемником HF1. Это стандартный фото-приемник, применяющийся во многих телевизорах. Его более распространенный

аналог - SFH-506-36, они полностью взаимозаменяемы. Фотоприемник цифровой, и при приеме команд пульта на его выходе будет импульсная последовательность. В стандартных схемах ДУ эта последовательность расшифруется декодером команд или микроконтроллером. Здесь импульсы просто подсчитываются счетчиком D1. Счетчик представляет собой делитель частоты импульсов. У него много разрядов, и в зависимости от того с какого разряда снимать импульс зависит то сколько времени нужно удерживать кнопку пульта нажатой. На схеме показано пять выходов счетчика для выбора. Выбор зависит как от необходимой продолжительности удержания кнопки пульта нажатой, так и от типа пульта. Даже на разных командах одного и того же пульта это время может отличаться.

Нужно учесть что данная схема должна работать в одном помещении с другой аппаратурой, управляемой пультами ДУ, поэтому и нужна задержка чтобы она была больше максимального времени, необходимого для управления аппаратурой. А чтобы не происходило «накопления» при управлении аппаратурой, и это накопление не приводило к хаотическим переключениям системы, в схеме имеется цепь R2-VD2-C2, которая сбрасывает в нуль счетчик каждый раз, когда передача команды пультом прекращается. Работает это следующим образом. Изначально конденсатор C2 заряжен до логической единицы через резисторы R1 и R2. С приходом первого же импульса от пульта ДУ внутренний ключ фотоприемника HF1 открывается и напряжение на его выходе (вывод 3) падает до логического нуля. При этом происходит разряд конденсатора C2 через диод VD2. Далее, так как командная посылка продолжается, на выходе HF1 имеются другие импульсы, которые поступают на счетчик D1 и изменяют его состояние. Длительности этих импульсов и паузы между командными посылками при удержании кнопки пульта нажатой значительно меньше времени, необходимого для зарядки конденсатора C2 через резистор R2 и обратное сопротивление диода VD2.

Поэтому при приеме сигнала пульта напряжение на входе «R» счетчика D1 остается низким. Счетчик считает, и меняется состояние на его выходах.

После отпускания кнопки пульта передача команд прекращается и на выводе 3 HF1 возникает высокое напряжение, так как внутренний ключ HF1 закрыт. Спустя некоторое время (секунды две) C2 заряжается через R2 и обратное сопротивление диода VD2 до логической единицы и счетчик D1 обнуляется единицей на входе «R». Таким образом, все «накопления» вызванные приемом команд пультов, управляющих другой аппаратурой, стираются из счетчика.

Далее, если продолжительность подачи команд была достаточна, то на соответствующем выходе счетчика появляется импульс. Этот импульс нужно передать на второй счетчик D2, управляющий выходными ключами, переключающими группы ламп люстры. Этот импульс подается на D2 не непосредственно, а через схему согласования логического уровня, выполненную на транзисторах VT1 и VT2. Необходимость в этой схеме вызвана тем, что для питания фотоприемника требуется напряжение 5V, и не более, а вот для полного открывания ключевых транзисторов BUZ90 такого напряжения на затворе недостаточно. Чтобы исключить перегрев выходных транзисторов от неполного открывания их каналов в данной схеме предусмотрено две цепи питания. Одна образована параметрическим стабилизатором VD1-C1-R3 и дает напряжение 5V для питания счетчика D1 и фотоприемника. Вторая цепь образована параметрическим стабилизатором R4-C3-VD3, и она дает напряжение питания 12V для питания счетчика D2 и для управления выходными транзисторами. Вот для согласования выходных логических уровней D1 с входными логическими уровнями D2, питаемого более высоким напряжением и служит схема на транзисторах VT1 и VT2.

Далее, импульсы через согласователь VT1-VT2 поступают на вход «C» счетчика D2. Состояние его выходов изменяется, и соответственно изменяются комбинации открытых / закрытых ключевых высоко-

вольтных транзисторов VT3-VT6. Нужно удерживать кнопку пульта нажатой пока не включится нужное сочетание групп ламп люстры. Затем кнопку пульта отпустить. Счетчик D2 останется в установившемся состоянии. Если люстру выключить вручную выключателем S1, то питания лишаются только лампы, а на электронику питания продолжает поступать. Поэтому состояние счетчика D2 не меняется, и при последующем включении люстры выключателем S1 комбинация включенных / выключенных ламп не изменится.

Микросхемы CD4040 можно заменить отечественными счетчиками типа K561IE20. При отсутствии таковых можно использовать счетчики K561IE16 или CD4060 на месте D1, а на месте D2 любой четырехразрядный двоичный счетчик, например, микросхему K561IE10.

Фотоприемник HL536AAP можно заменить любым другим аналогом фотоприемника SFH-506. Диоды КД522 заменимы диодами КД521, 1N4148. Диоды 1N4007 можно заменить на КД209 или любые другие выпрямительные, способные работать в выпрямительном мосте с электросетью 220V. Можно заменить так же и диодной сборкой - выпрямительным мостом.

Стабилитроны можно заменить зарубежными аналогами, соответственно на напряжение 4,7-5,1V и 11-12V.

Выходные полевые ключевые транзисторы BUZ90 можно заменить на IRF840 или КП707. Радиаторы при работе в этой схеме им не требуются.

Снегирев И.

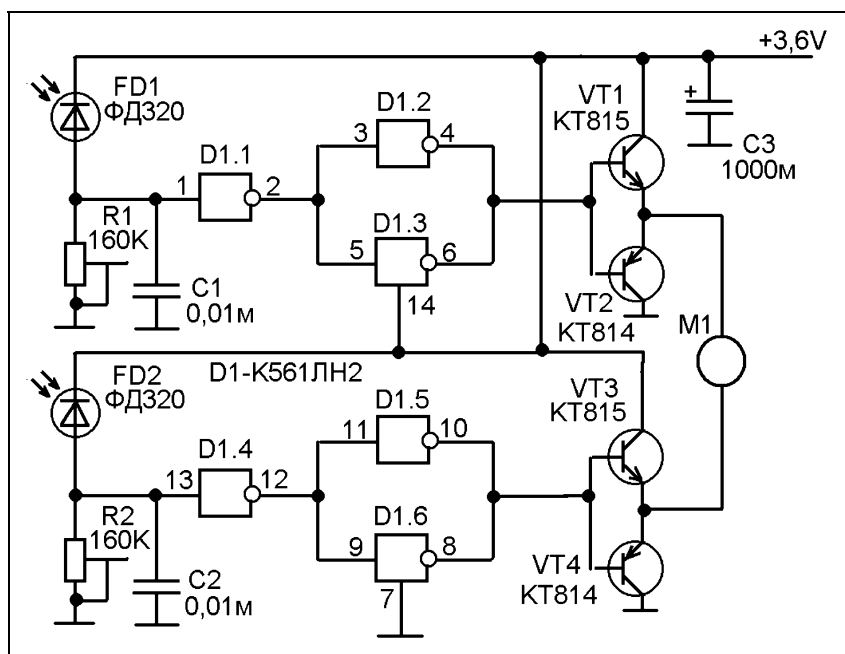
ЭЛЕКТРОННЫЙ «МОТЫЛЕК»

Эта игрушка, представляет собой платформу на колесах, приводимую микроэлектродвигателем от старого китайского кассетного плеера. Спереди и сзади платформы установлены оптические датчики. Управляется карманным фонариком или лазерной указкой, - свет впереди, - едет вперед, свет сзади - едет назад. Нет света или свет попадает на оба датчика - стоит на месте.

Схема проста, и в особых пояснениях не нуждается. Скажу только что при освещении FD1 мотор M1 крутится в одну сторону, а при освещении FD2 - в другую. В качестве датчиков

использованы фотодиоды, применявшиеся в системах дистанционного управления старых телевизоров. Их можно заменить другими датчиками, - фоторезисторами, фототранзисторами, другими фотодиодами.

Конструктивно датчики нужно сделать так, чтобы между ними была какая-то вертикальная перегородка, что свет на оба датчика мог попадать только при вертикальном расположении фонарика над игрушкой.



Налаживание сводится к установке чувствительности фотодатчиков подстройкой резисторов R1 и R2. Их подстройкой нужно добиться того, чтобы игрушка не реагировала на обычный комнатный свет, а только на направленный «прямой наводкой» карманный фонарик или лазерную указку.

Лыжин Р.

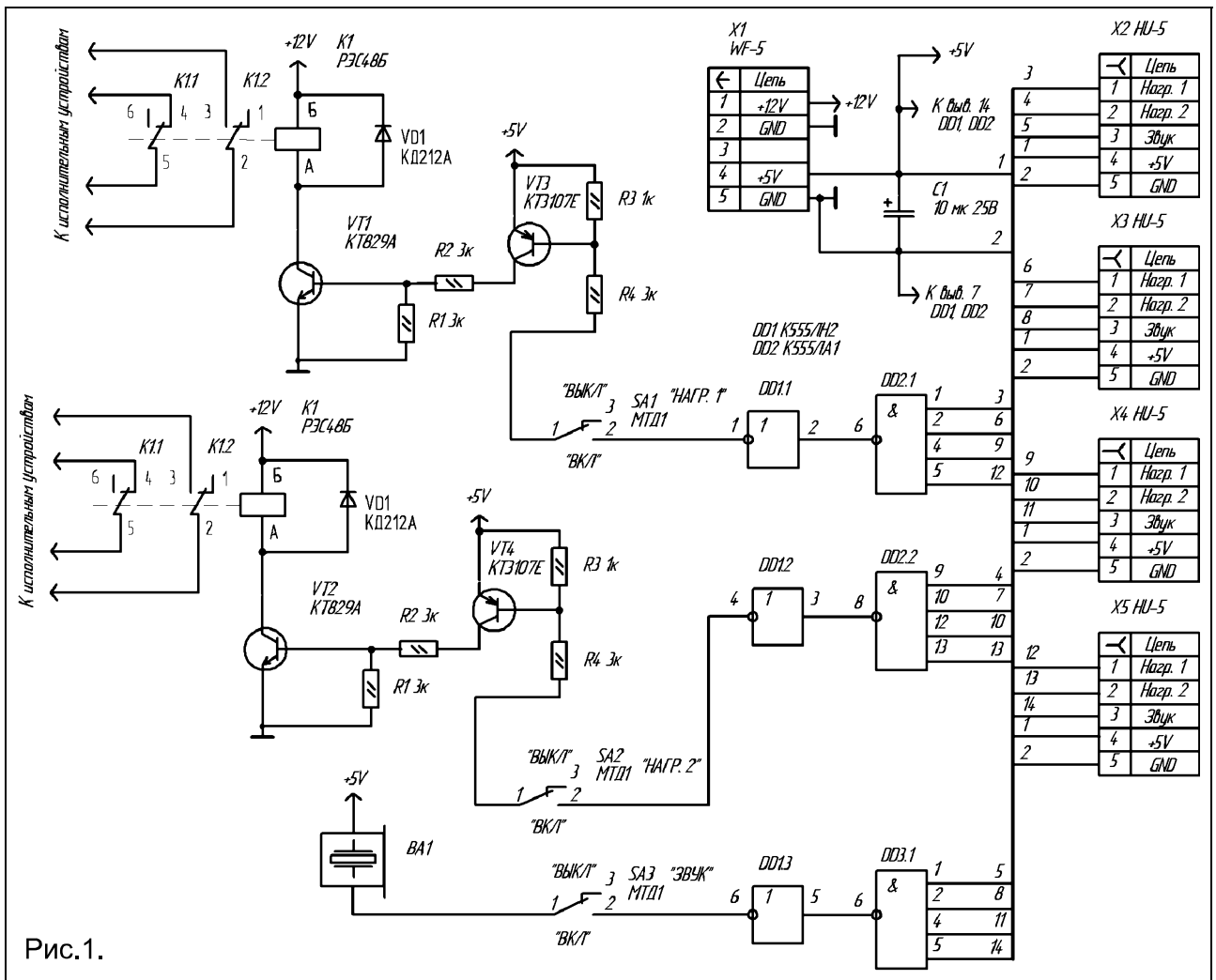
УНИВЕРСАЛЬНОЕ ОХРАННОЕ УСТРОЙСТВО НА МИКРОКОНТРОЛЛЕРЕ

В статье автор предлагает вариант универсального охранного устройства на базе микроконтроллера AT89C4051-24PI.

Устройство состоит из пяти функциональных узлов: платы исполнительных устройств и четырех плат контроллеров №1...№4. Платы контроллеров – совершенно одинаковые по схеме, конструкции и алгоритму работы. Принципиальная схема платы исполнительных устройств, представлена на рис. 1. Принципиальная схема платы контроллера - на рис. 2.

Рассмотрим схемотехнику платы исполнительных устройств (далее платы). Основная функция данной платы, управление двумя исполнительными устройствами посредством двух независимых каналов, выполненных на реле K1, K2, а также включение звуковой сигнализации ВА1.

Реле K1 управляется с помощью ключа выполненного на транзисторах VT1, VT3. Реле K1 включается если любой сигнал "Нагр. 1" (контакт 1 в соединителях X2... X5) в соединителях X2...X5 имеет



Соединители X2... X5 платы исполнительных устройств подключаются соответственно к соединителям X1 плат контроллеров №1...№4. Данные платы функционируют независимо друг от друга.

уровень лог. 0. Соответственно реле K2 управляется с помощью ключа выполненного на транзисторах VT2, VT4. Данный ключ управляется сигналом "Нагр. 2" (контакт 2 в соединителях X2...X5).

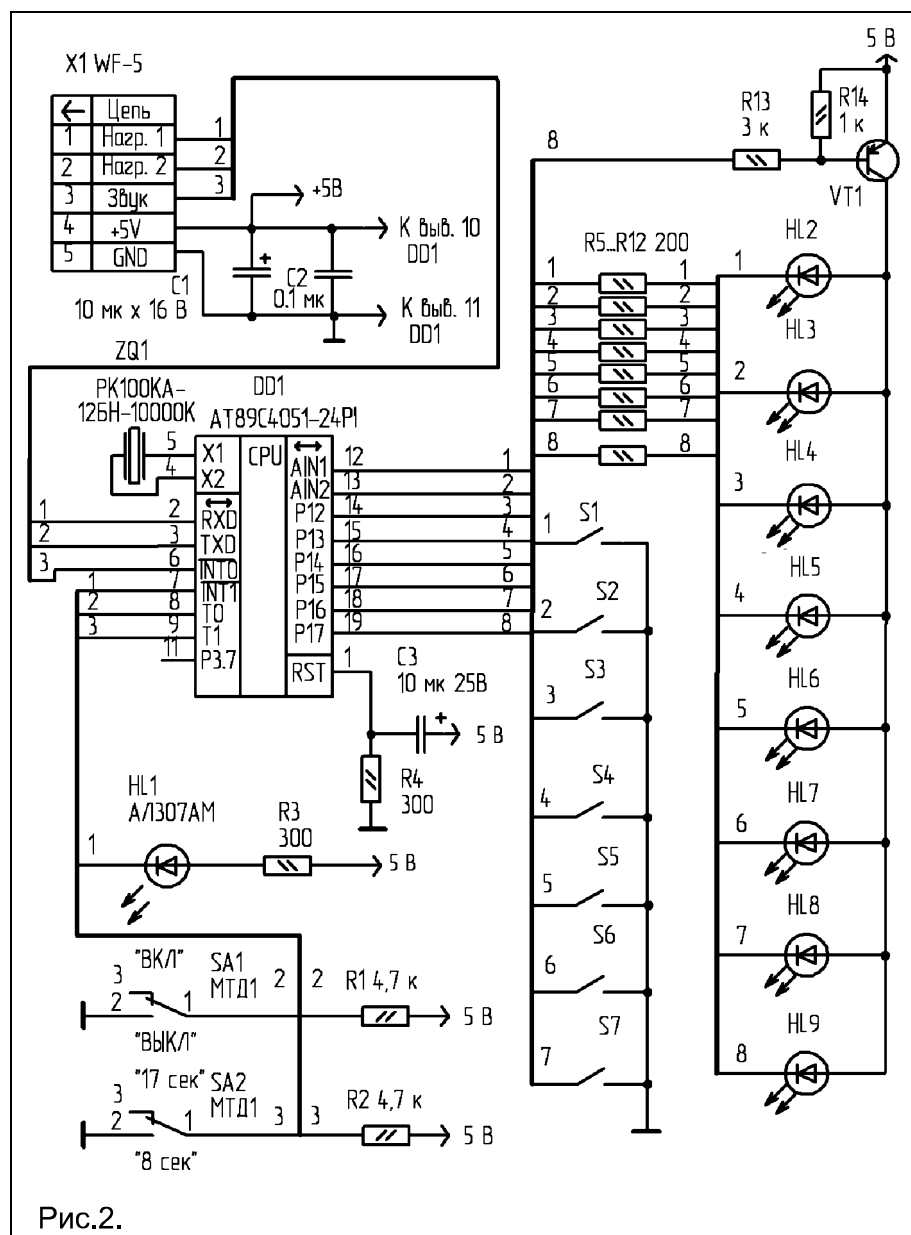


Рис.2.

Звуковая сигнализация включается, если любой сигнал "Звук" (контакт 3 в соединителях X2...X5) в соединителях X2...X5 имеет уровень лог. 0. Питание на плату +5В, +12В поступает с соединителя X1. Питающее напряжение +5В поступает на платы контроллеров соответственно с соединителей X2...X5. Конденсатор С1 фильтрует пульсации в цепи питания +5В. Тумблеры SA1...SA3 отключают соответственно от цепей управления реле К1, К2 и пьезоэлектрический излучатель ВА1.

Устройство может работать и с одной платой контроллера. В этом случае количество подключенных датчиков - 7. Соответственно при четырех подключенных платах количество подключенных датчиков - 28.

Рассмотрим работу платы контроллера №1, остальные платы контроллеров как уже отмечалось выше, совершенно идентичны. Плата контроллера №1 осуществляет функции охранного устройства: опрос выносных датчиков, постановка устройства под охрану, задержка на включение сигнализации, включение сигнализации. Платы исполнительных устройств и контроллеров, конструктивно выполненные на разных печатных платах.

Алгоритм работы платы контроллера следующий. Внешними (выносными) элементами по отношению к плате (и к устройству в целом) являются семь концевых выключателей (S1...S7), которые позволяют контролировать состояние семи дверей с помощью индикаторов HL2...HL8. Один концевой выключатель контролирует состояние одной двери.

Если дверь закрыта – концевой выключатель разомкнут. Соответствующий индикатор – не горит (погашен). Если дверь открыта – концевой выключатель замкнут. Соответствующий индикатор – периодически мигает. В интерфейс контроля и управления платы контроллера А1 входят: тумблеры SA1, SA2 индикаторы HL1...HL9. Конструктивно, все вышеуказанные элементы целесообразно разместить на отдельной панели управления устройством.

Элементы интерфейса управления платы контроллера имеют следующее назначение:

SA1 – тумблер включения сигнализации. При установке данного тумблера в поло-

жение "ВКЛ" - объект ставится под охрану через интервал времени, который задается тумблером SA2.

SA2 – тумблер временной задержки при включении/выключении сигнализации. При установке данного тумблера в положение "8 СЕК", объект ставится под охрану, через ~ 8 сек. с момента установки тумблера SA1 в положение "ВКЛ". После установки под охрану, сигнализация срабатывает через ~ 11 сек с момент замыкания любого концевого выключателя SA1...SA7. Если данный тумблер - в положении "17 СЕК", то соответственно объект ставится под охрану, через ~ 17 сек. с момента установки тумблера SA1 в положение "ВКЛ" и соответственно после установки под охрану, сигнализация срабатывает через ~ 20 сек с момент замыкания любого концевого выключателя SA1...SA7.

HL1 – индикатор активации режима охраны. Если устройство находится в режиме "охрана", данный индикатор – горит, если в режиме "контроль состояния дверей" данный индикатор – погашен;

HL9 – функциональный индикатор микроконтроллера DD1. Данный индикатор периодически мигает, сразу после подачи питания на устройство. Мигающий индикатор HL9 указывает на то, что микроконтроллер DD1 "не завис", а функционирует по заданному алгоритму.

Плата контроллера №1 построена на микроконтроллере DD1, рабочая частота которого задается генератором с внешним резонатором ZQ1 на 10 МГц. К порту P3 микроконтроллера DD1 подключены тумблеры SA1, S2, индикатор HL1 и расположенные на плате исполнительных устройств пьезоэлектрический излучатель BA1, ключи на транзисторах VT1...VT4. К порту P1 микроконтроллера DD1 подключены концевые выключатели S1...S7 и индикаторы HL2...HL9. Питание на данные индикаторы поступает через ключ на транзисторе VT5, который управляется с вывода 19 микроконтроллера DD1. Резисторы R5...R12 - токоограничительные для индикаторов HL2...HL9. Резистор R3 - токоограничительный для индикатора HL1. Реле K1, K2 управляются соответственно с выводов 2, 3 микро-

контроллера DD1.

Как отмечалось выше, спустя 8 сек (17 сек) с момента установки тумблера SA1 в положение "ВКЛ" - устройство ставится под охрану. Рассмотрим работу устройства в данном режиме. Если в включится любой из концевых выключателей S1...S7 (будет открыта любая дверь) то на соответствующем выводе порта P1 микроконтроллера DD1 будет присутствовать сигнал уровня лог.0. Через ~ 11 сек. (17 сек) с момента замыкания концевого выключателя включится звуковая сигнализация (пьезоэлектрический излучатель BA1). При этом на выводе 3 микроконтроллер DD1 установит уровень лог.0 (Включится реле K2). Реле K1 будет периодически включаться и выключаться с периодом ~ 1 сек (на выводе 2 микроконтроллера DD1 выходной сигнал будет иметь форму меандра). Сигнализация включится и в том случае если любой из концевых выключателей S1...S7 включится на короткое время (например, открыть и тут же закрыть дверь). Сигнализация выключается установкой тумблера SA1 в положение "ВЫКЛ". Доступ к тумблеру SA1 целесообразно ограничить. Пусть тумблер SA1 установлен в в положение "ВЫКЛ. Тогда при открывании дверей будут только периодически мигать соответствующие индикаторы. При этом, при открывании одной двери, в течении 2 сек. будет работать звуковая сигнализация (пьезоэлектрический излучатель BA1). К контактам реле K1, K2 можно подключить различные исполнительные механизмы или их цепи управления (механизм блокировки дверей, ревун и т. д.). Блокировочный конденсаторы C2 стоит по цепи питания микроконтроллера DD1.

Разработанная программа на ассемблере занимает порядка 0,4 КБайт памяти программ микроконтроллера. Разобравшись в программе, можно изменить алгоритм работы. Или изменить временные интервалы на включение и выключение сигнализации.

На плате исполнительных устройств, применены следующие элементы. Конденсатор C1 типа K50-35. Тумблеры SA1...SA3 типа МТД1. Реле K1, K2 – автомобильные, типа TR92-12VDC-S C C с

конфигурацией контактов – SPDT. Его характеристики можно найти на сайте [1]. Данные реле, с рабочим напряжением 12 В, для каждого конкретного случая, можно подобрать совершенно любые. Пьезо-электрический излучатель ВА1 типа НРМ14АХ. Транзисторы VT1, VT2 типа КТ829А. Транзисторы VT3, VT4 типа КТ3107Е.

На плате контроллеров применены следующие элементы. Конденсаторы С1, С3 типа К50-35. Конденсатор С2 типа К10-17а. Тумблеры SA1, SA2 типа МТД1. Их можно заменить совершенно любыми другими.. Индикатор HL1..HL9 типа АЛ307АМ, красного цвета. Индикатор HL1 можно заменить на любой другой, желательно, с максимальным прямым током до 20 мА. Концевые выключатели S1...S7 (являются выносными по отношению к устройству) типа МП10. На всех платах

использованы резисторы С2-33Н-0.125, подойдут любые другие с такой же мощностью рассеивания и погрешностью 5 %.

В устройстве нет никаких настроек и регулировок, и если монтаж выполнен правильно, то оно начинает работать сразу после подачи на него напряжения питания.

Шишкин С.

Литература:

1. WWW.platan.ru

Файлы для прошивки микроконтроллера можно запросить в редакции, взять с диска #22, купленного не ранее месяца выхода этого журнала, или скачать здесь:

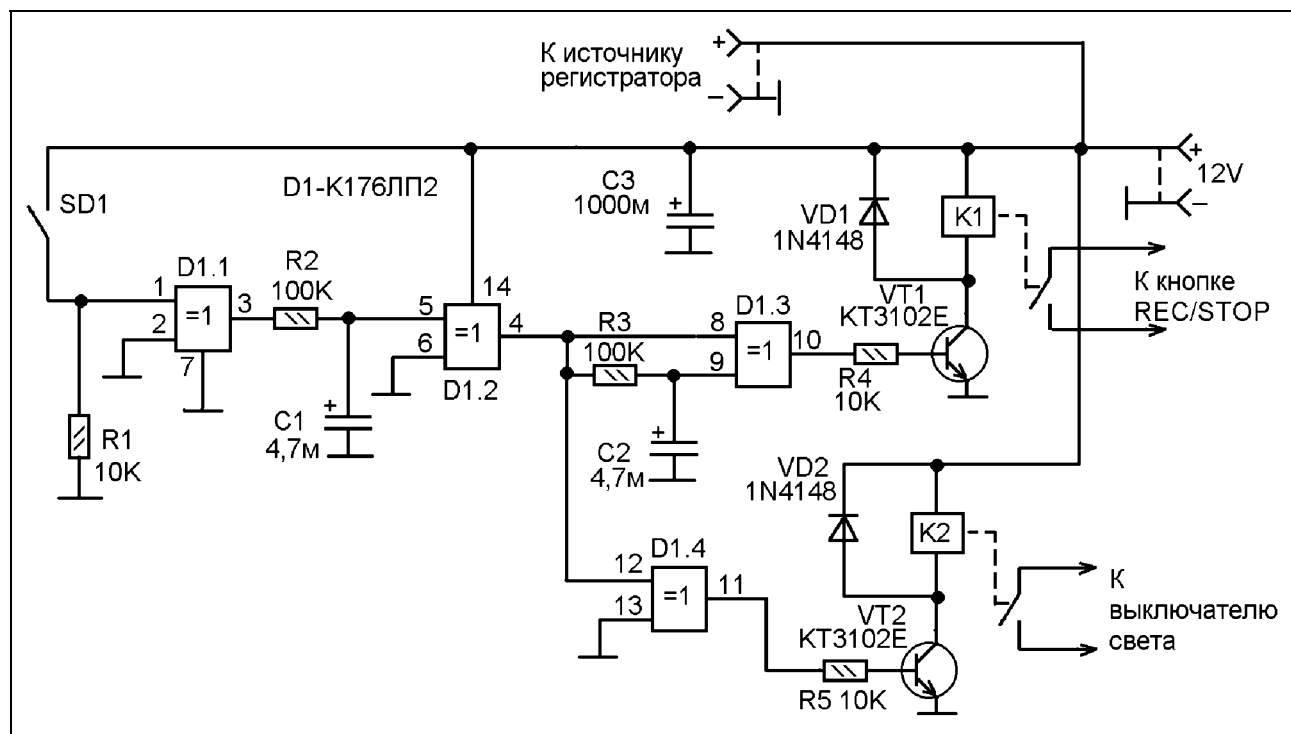
<http://radiohex.narod2.ru>

ЭЛЕКТРОННЫЙ «СВИДЕТЕЛЬ» ОГРАБЛЕНИЯ

Как обезопаситься от квартирной кражи? Этот вопрос волнует каждого, кто по разным причинам вынужден оставлять свое жилище без присмотра. Конечно, существуют охранные фирмы, которые за определенную плату оборудуют вашу квартиру системой датчиков и охранным устройством, вызывающим их по сигналу тревоги. Но, во-первых, это не всегда возможно, особенно если вы живете в небольшом городке или поселке, во-вторых, имеет значение быстрота реакции «сикьюрити», сколько им потребуется времени чтобы доехать до вашего дома, особенно в условиях пробок? Даже если пять минут, - за это время можно вынести все ценное.

Выход из положение, - установка видеонаблюдения. Проще и дешевле, а так же, и незаметнее всего - это компактный автомобильный видеорегистратор. Но просто установив и подключив его по питанию не всегда удастся получить желаемого результата. Видеорегистратор пишет

все время пока включен на «флэшку», объем её обычно не более 8-16 Гб, то есть, приблизительно продолжительность записи может быть от 4 до 8 часов. Причем запись идет по кольцу, то есть более старое стирается и пишется на него более новое. В автомобиле это нормально, - чтобы зафиксировать аварию или правонарушение достаточно и нескольких минут. Но в качестве домашнего «свидетеля» - не достаточно. Необходимо экономить память, а сделать это можно только если видеорегистратор будет писать только в то время, когда в доме что-то происходит. У автомобильных видеорегистраторов есть встроенные, так называемые «датчики движения», которые включаю регистратор на запись с началом движения автомобиля. К сожалению, у попавшихся мне видеорегистраторов это были не датчики движения, а скорее датчики ускорения или вибрации. Если такой видеорегистратор установить дома неподвижно и начать ходить перед ним он автоматически не включается, а вот если



его тронуть или хорошенько топнуть ногой - включается. То есть, классического датчика движения, реагирующего на перемещение инфракрасного излучения живого организма там нет. В таком режиме включить / выключить запись можно принудительно кнопкой «play/stop». Значит нужен внешний датчик движения и схема для автоматического нажимая этой кнопки.

Теперь о темноте. У многих видеореги-страторов есть ИК-подсветка чтобы съемка была возможна в темноте. Осуществляется она с помощью мощных сверхярких светодиодов. К сожалению, эти светодиоды, в отличие от тех что применяются в пультах ДУ аппаратуры, кроме яркого ИК излучают и слабый видимый свет красного цвета. То есть, такая подсветка будет очень заметна в темноте сразу же выдаст регистратор. Злоумышленники смогут его уничтожить (или украсть вместе с прочим ценным). Таким образом, ИК подсветка нам не годится. Но нужно же как-то писать в темноте. Я думаю нужно установить обычный автоматический выключатель света в квартире, со встроенным датчиком движения. Такие выключатели китайского производства сейчас продаются практически везде. Да, пусть он включит свет. Не важно как на

это отреагируют воры, - их лица успеет заснять регистратор, расположенный совсем в другом месте чем автоматический выключатель.

Принципиальная схема управляющего узла показана на рисунке. SD1 - это контакты выходного реле автоматического выключателя света с датчиком движения. Необходимо вскрыть корпус автоматического выключателя и отрезать печатные дорожки идущие к контактам реле (при этом не спутать с дорожками, идущими к обмотке реле). От контактов реле сделать отвод двухпроводным кабелем, - это будет SD1.

Реле K1 служит для управления видеореги-стратором. Его контакты нужно подключить параллельно кнопке «REC/STOP» видеореги-стратора. По всей видимости это потребует вскрытия его корпуса.

Контакты реле K2 используются для включения света в помещении, их нужно подключить параллельно выключателю света в комнате.

Питается схема от сетевого источника тока напряжением 12V. Этот же источник используется и для питания зарядного устройства видеореги-стратора (вместо бортовой сети автомобиля).

Задача схемы по сигналу автоматического выключателя освещения включить

видеореги­стратор на запись, замкнув и разомкнув контакты реле К1. Затем, включить свет замкнув контакты К2. После завершения периода включенного света (устанавливается подстроечным резистором на автоматическом выключателе света) еще раз замкнуть-разомкнуть контакты К1 чтобы выключить запись, и выключить свет контактами К2.

Чтобы не происходило сбоя в системе из-за «моргания» автоматического выключателя в схеме есть задержка на цепочке R2-C1.

При срабатывании датчика движения автоматического выключателя происходит замыкание SD1. На выходе элемента D1.1 возникает логическая единица. Конденсатор C1 начинает заряжаться через резистор R2. Как только на нем будет напряжение логической единицы, соответственно логическая единица появляется на выходе элемента D1.2.

На элементе D1.3 сделана схема, генерирующая один импульс при любом изменении состояния на входе. D1.3 - логический элемент «Исключающее ИЛИ», его логика основано на том, что при любых одинаковых уровнях на его входах, на его выходе будет ноль, а если уровни на его входах различаются - на выходе единица. Оба входа элемента соединены, но один из входов через цепочку задержки на R3 и C2. Поэтому изменение уровня на этом входе задерживания, а на другом входе уровень меняется сразу.

Таким образом, на выходе D1.2 возникла единица. Единица сразу же поступила на вывод 8 D1.3. А на вывод 9 с опозданием. Поэтому, в течение времени пока C2 заряжался через R3, уровни на входах D1.3 различались, - на выходе была единица. Транзистор VT1 был открыт и в течение времени зарядки C2 через R3 до логической единицы контакты реле К1 замыкали кнопку «REC/STOP» видеоре­гистратора, включив его на запись.

А контакты реле К2 включили свет в помещении.

Пока в помещении происходит движение, плюс еще дополнительное время горения лампы (устанавливается переменным резистором «задержка выключения» или аналогичным органом управления, имею-

щимся в автоматическом выключателе), контакты SD1 остаются замкнутыми. Контакты реле К2 тоже замкнуты и идет запись всего происходящего на видеоре­гистратор.

После выключения автоматического выключателя (движения нет, время задержки выключения истекло) контакты SD1 размыкаются. Теперь на выходе D1.1 - ноль. Конденсатор C1 разряжается через R2. Уровень на выходе D1.2 меняется с единицы на ноль. Теперь сначала ноль поступает на вывод 8 D1.3, а с задержкой в цепи R3-C2 - на вывод 9. Происходит тоже самое что и при включении, - в течение времени пока C2 разряжался через R3, уровни на входах D1.3 различались, - на выходе была единица. Транзистор VT1 был открыт и в течение времени разрядки C2 через R3 до логического нуля контакты реле К1 замыкали кнопку «REC/STOP» видеоре­гистратора, выключив его запись.

Ноль с выхода D1.2 поступил на вход D1.4, на выходе D1.4 тоже ноль, поэтому транзистор VT2 закрылся и посредством реле К2 выключил свет.

Электромагнитные реле К1 и К2 типа WJ118 с обмотками на 12V. Можно заменить практически любыми другими реле с обмотками на 12V сопротивлением не менее 400 Ом. Например взять реле от систем дистанционного управления старых телевизоров. Если будут реле с более мощными обмотками (например, автомобильные), то необходимо и ключи на VT1 и VT2 выполнить по более мощным схемам, например, на составных транзисторах (схема Дарлингтона) на КТ3102 и КТ815.

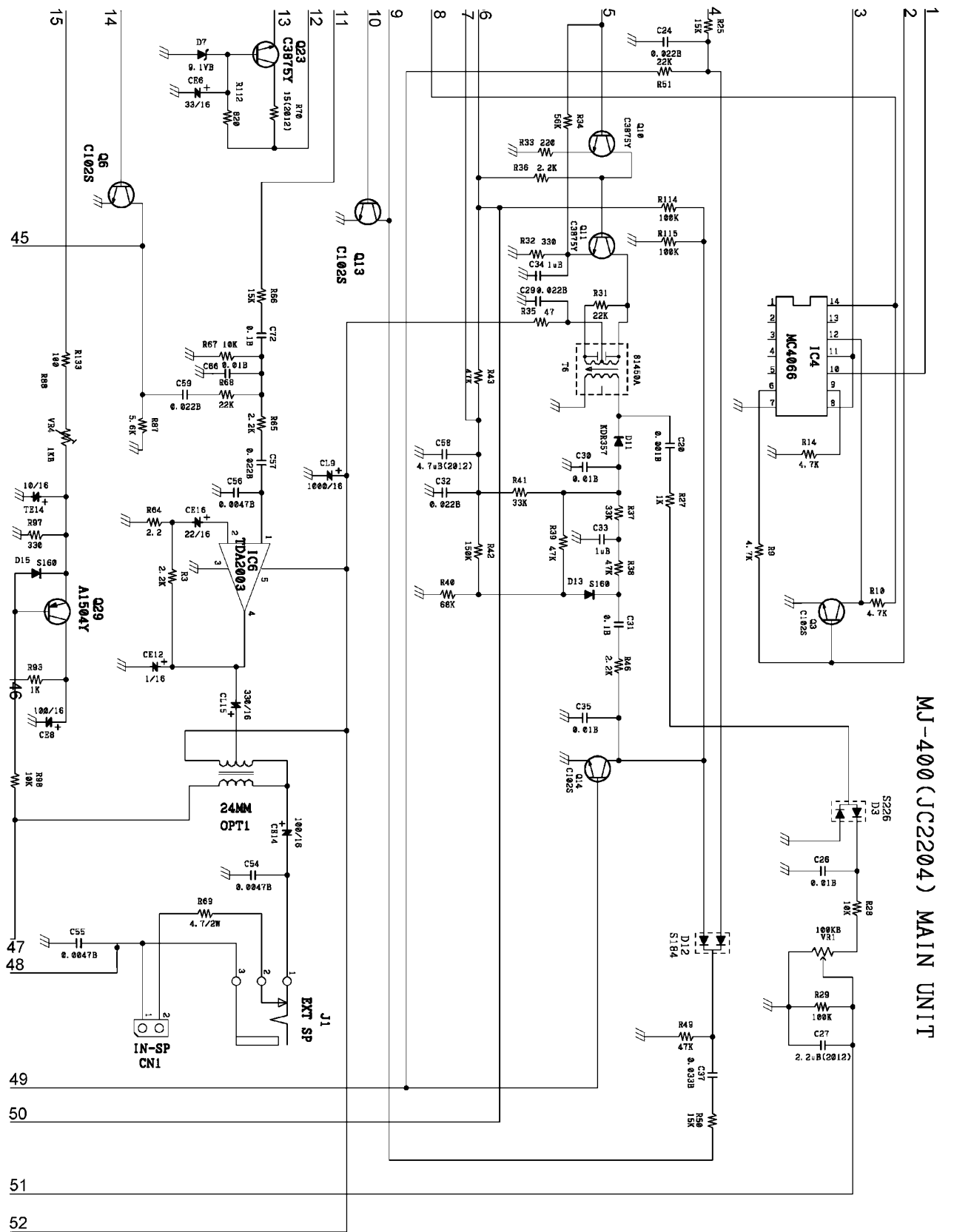
Все конденсаторы на напряжение не ниже 12V.

Налаживание сводится к установке продолжительности удержания контактов реле К1 замкнутыми подбором сопротивления R3 или емкости C2. Продолжительность нужно установить такой, которая подходит для управления конкретным видеоре­гистратором.

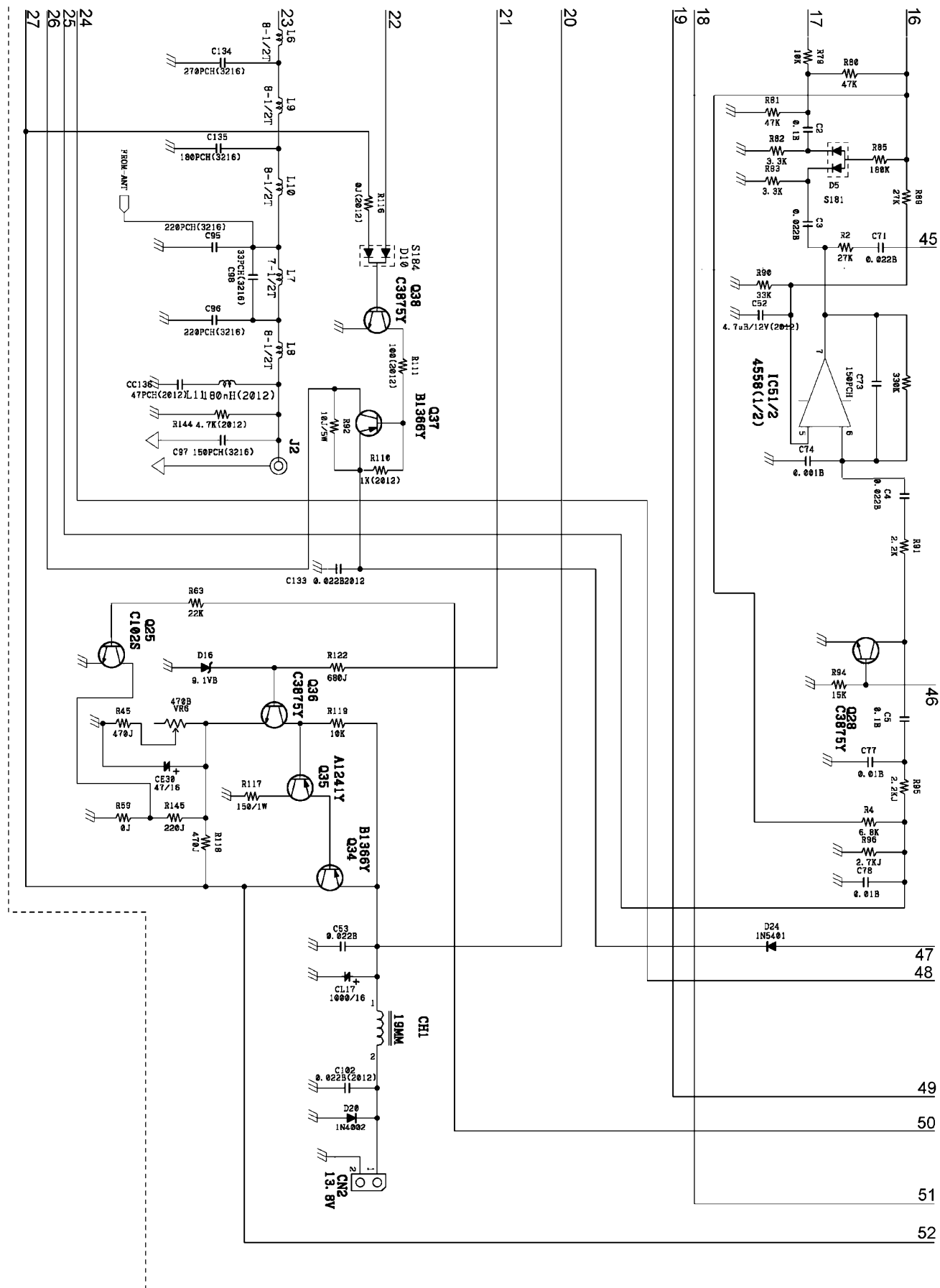
Захарский М.

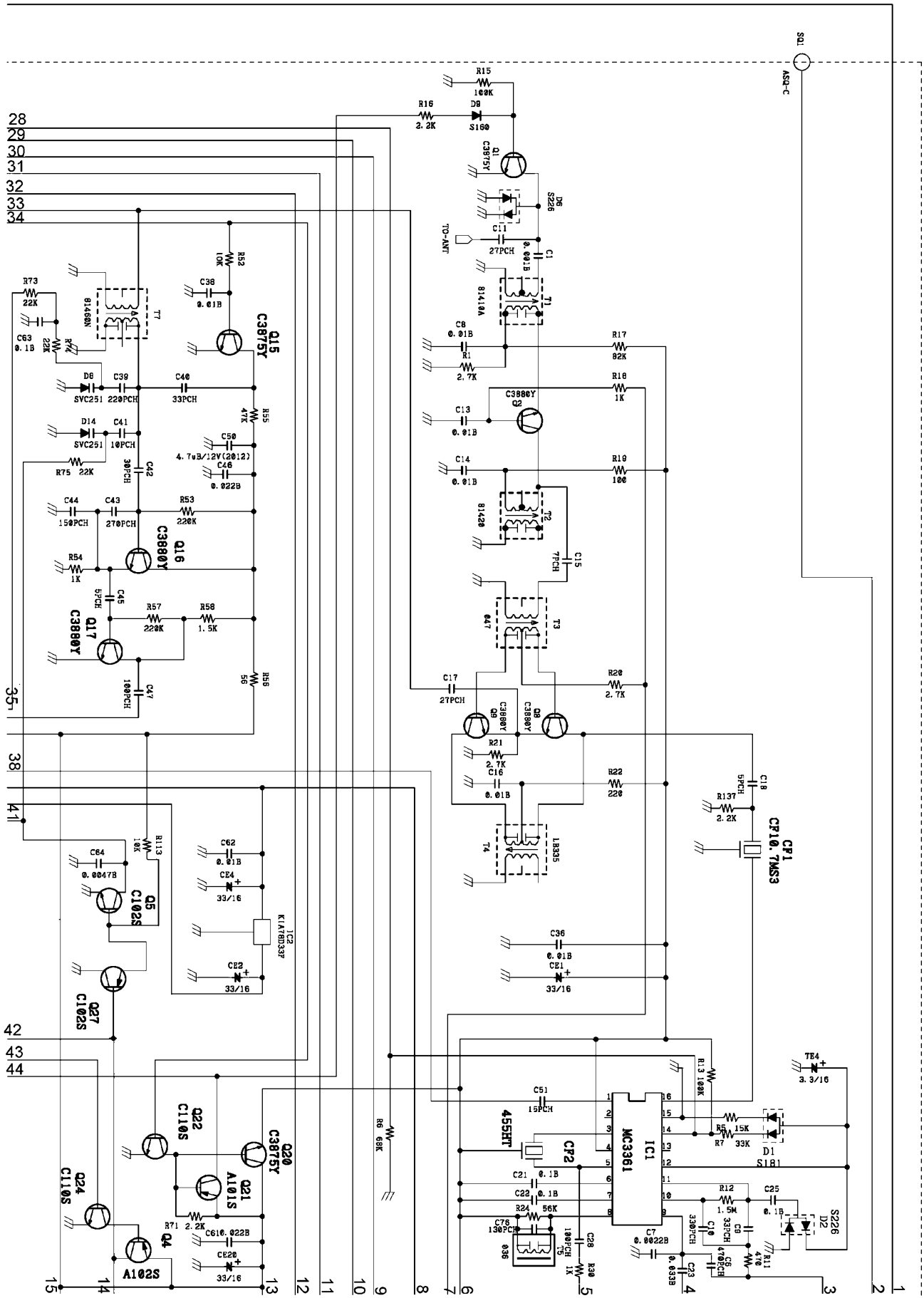
СВ-РАДИОСТАНЦИЯ МЕГАДЖЕТ-MJ-400

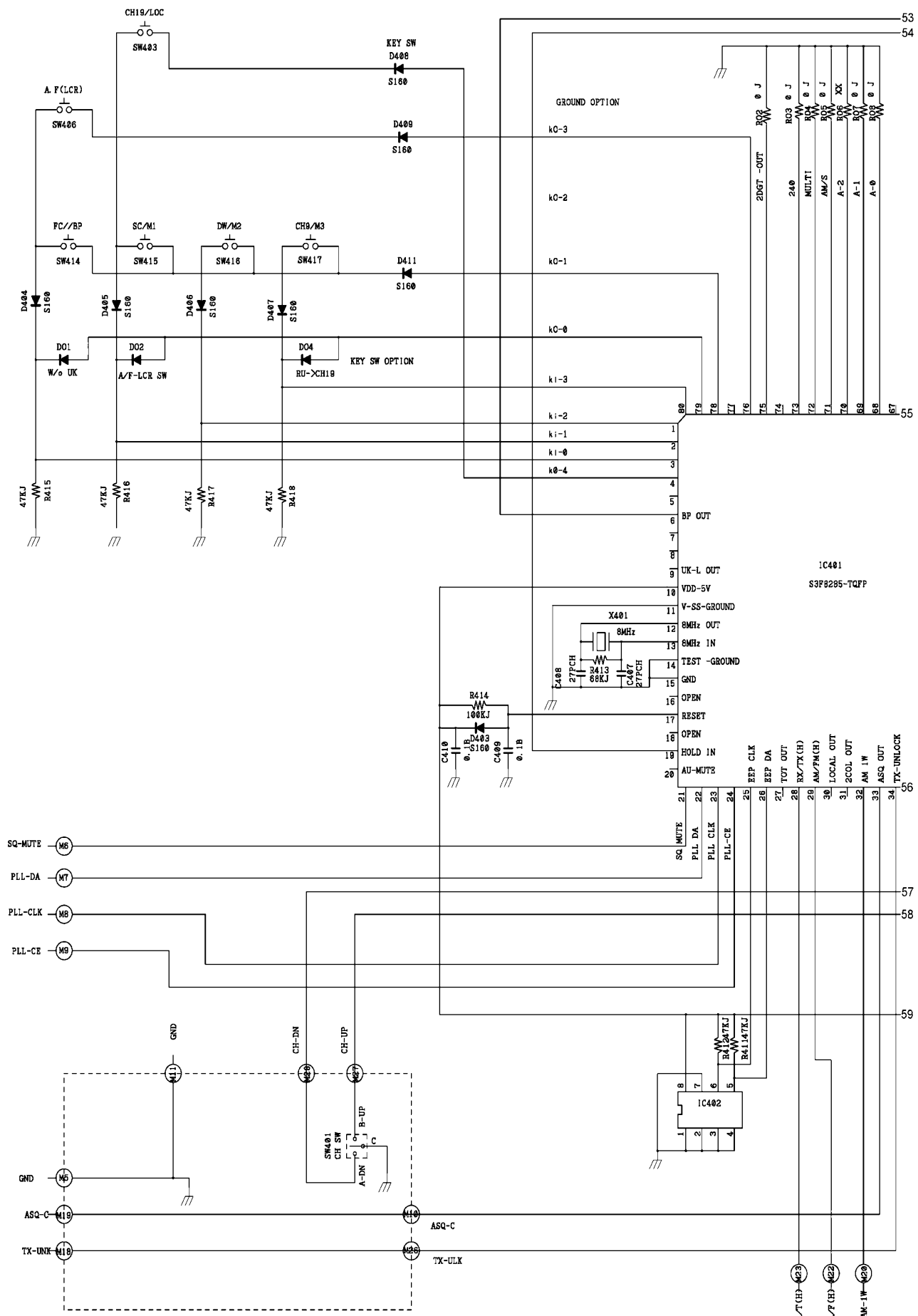
принципиальная схема



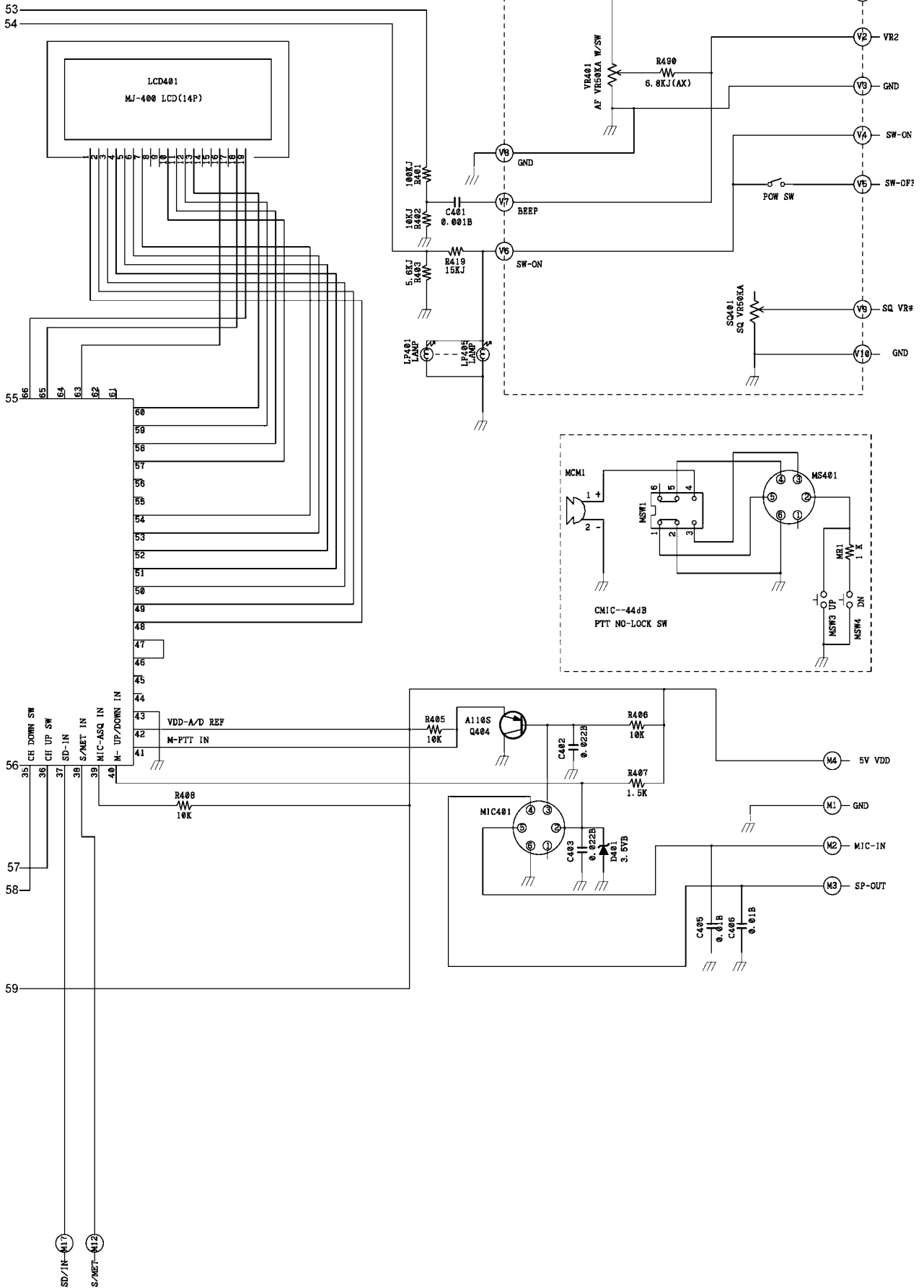
MJ-400 (JC2204) MAIN UNIT

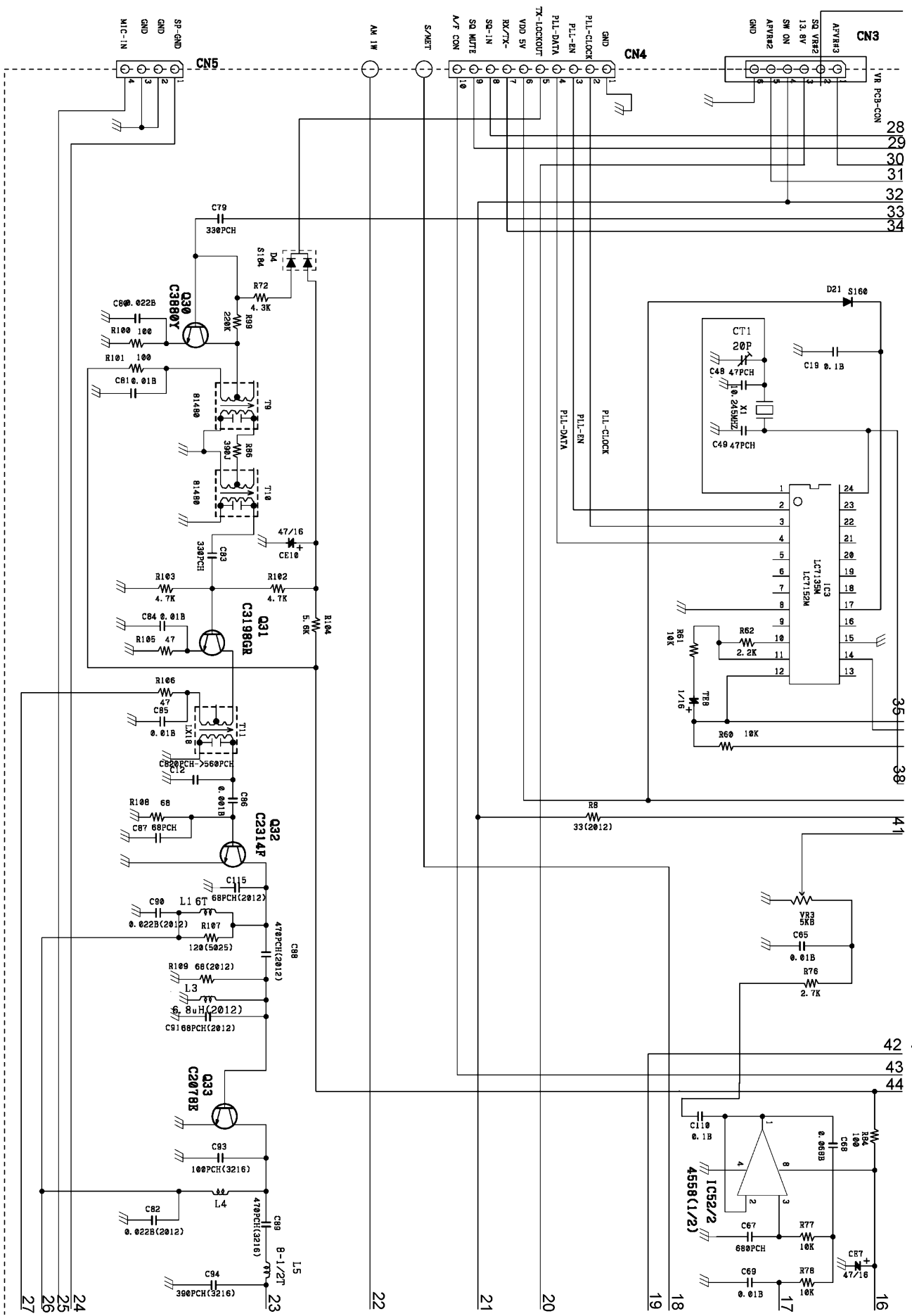






FRONT CIRCUIT





Уважаемые читатели !

Оформить подписку на журнал «Радиоконструктор» можно, как всегда, в любом почтовом отделении России, по каталогу «**Роспечать. Газеты и журналы**» (индекс 78787).

Каталоги «Роспечать. Газеты и журналы» должны быть на всех почтовых отделениях РФ. Если на почте не оказалось каталога «Роспечать. Газеты и журналы» или Вам затруднительно искать в нем журнал, можно оформить подписку и без него. Просто возьмите лист бумаги и напишите на нем примерно следующее:

«Журнал Радиоконструктор, индекс 78787, 1-е полугодие 2013», далее укажите свой адрес, Ф.И.О. и подайте почтовому оператору.

Если будут возражения – требуйте заведующего почтового отделения! Подписку на «Радиоконструктор» обязаны принимать все почтовые отделения РФ.

Существует альтернативная подписка (через редакцию). Её особенность в том, что подписчик её оплачивает не по почтовому абонементу, а непосредственно на счет издателя, почтовым переводом или банковским перечислением. При этом, стоимость подписки фактически получается несколько ниже, и нет жестких ограничений по срокам оформления. А минус в том, что журналы высылаются не каждый месяц, а по три номера один раз в квартал.

Стоимость подписки на 1-е полугодие 2013 г., включая стоимость пересылки по 3 номера, при оформлении через редакцию, – вся (1-6-2013) – 216 р., квартал (1-3-2013 или 4-6-2013) – 108 р.

Если по какой-то причине Вы не смогли подписаться на все журналы 1-полугодия 2012 г., или у вас нет журналов за прошлые годы, можно их купить в редакции. Вологжане всегда могут приобрести журналы в магазине «Электротовары» (г.Вологда, у.Зосимовская 91), а иногородним читателям мы вышлем почтой. Все цены включают пересылку в пределах РФ, при условии, что сумма заказа не менее 50 р.

- | | |
|--|--|
| 1. 7-12-2012г. = 192р. (цена каждого 32 р.) | 6. 1-12-2009 г. = 216 р. (цена каждого 18р.). |
| 2. 1-6-2012г. = 192 р. (цена каждого 32 р.) | 7. 1-12 2008 г. = 180 руб. (цена каждого 15 р.). |
| 3. 7-12-2011г. = 180 р. (цена каждого 30 р.) | 8. 7-12-2007 г. = 84 руб. (цена каждого 14 р.). |
| 4. 1-6-2011г. = 162 р. (цена каждого 27 р.) | 9. 7-12-2006 = 78 руб. (цена каждого 13 р.). |
| 5. 1,3-12-2010г. = 264 р. (цена каждого 24 р.) | 10. 1-8-2005 = 80 р. (цена каждого 10 р.) |

ВНИМАНИЕ! Другие журналы за прошлые годы закончились, в бумажном виде их уже нет, но их копии есть в электронных архивах на DVD #22 (стоит он 120 р.).

Всегда в продаже CD и DVD диски с технической информацией и архивами журналов за прошлые годы. Информацию о них читайте в журналах №8 за 2011 год, №1, №2, №5, №6 за 2012 год.

Все цены включают пересылку бандеролями в пределах РФ. Для оформления подписки через редакцию или покупки отдельных номеров журналов или дисков нужно оплатить стоимость заказа почтовым переводом или банковским перечислением по указанным ниже реквизитам.

! Переводы можно направлять только сюда:

кому : И.П. Алексеев Владимир Владимирович ИНН 352500520883, КПП 0

куда : 160015 Вологда, СБ.РФ Вологодское отд. №8638.

БИК 041909644, р.с.40802810412250100264, к.с. 30101810900000000644

! Платежными реквизитами нельзя пользоваться как адресом для писем. Для писем, бандеролей и посылок существует почтовый адрес: 160009 Вологда а/я 26.

В разделе почтового перевода «для письменного сообщения» необходимо написать ваш почтовый адрес, индекс, а так же, ваши фамилию, имя и отчество. И здесь же написать, за что произведена оплата (например, если нужны с 7 по 12 за 2006, год пишете: 7-12-2006).

! Отправляя почтовый перевод, спросите на почте, как он будет отправлен, – почтовый или электронный. Если перевод электронный сообщите в редакцию электронной почтой или почтовой карточкой или факсом, номер и дату перевода, сумму, назначение платежа, ваш подробный почтовый адрес. То же самое, если заказ оплатили перечислением с банка.

E-mail : radiocon@vologda.ru. (или резервный: radiocon@bk.ru) Факс : (8172-51-09-63).

Карточку или письмо отправляйте по адресу : 160009 Вологда а/я 26 Алексееву В.В.

Бандероли с уже выпущенными журналами, отправим в течение 15-и дней с момента поступления оплаты (15 дней, - это срок без учета времени прохождения перевода и бандероли по почте).

! Если Вы в течение месяца после отправки перевода не получили оплаченный заказ, на уже вышедшие журналы, обязательно сообщите об этом в редакцию, возможно произошло какое-то недоразумение. В сообщении обязательно укажите Ваш адрес, содержание заказа, дату и сумму оплаты, номер квитанции.

Журналы текущей подписки высылаем согласно квартальному графику.

АУДИО, ВИДЕО, РАДИОПРИЕМ, РАДИОСВЯЗЬ,
ИЗМЕРЕНИЯ, ОХРАННЫЕ УСТРОЙСТВА,
БЫТОВАЯ ЭЛЕКТРОНИКА, РЕМОНТ,
АВТОМОБИЛЬНАЯ ЭЛЕКТРОНИКА,
ЗАРУБЕЖНАЯ ТЕХНИКА,
СПРАВОЧНИК.

