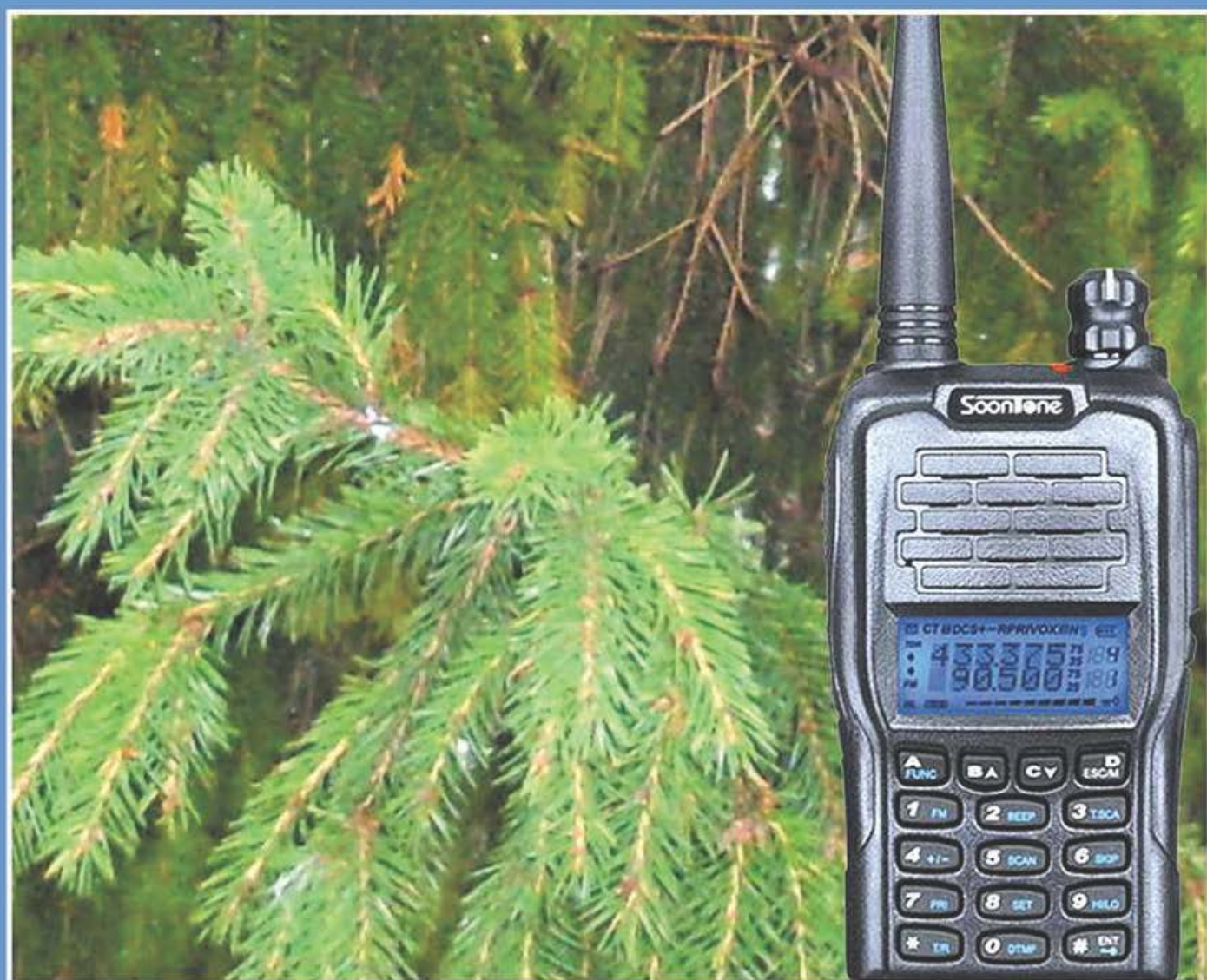


РАДИО- КОНСТРУКТОР

ДЕКАБРЬ, 2013

12-2013

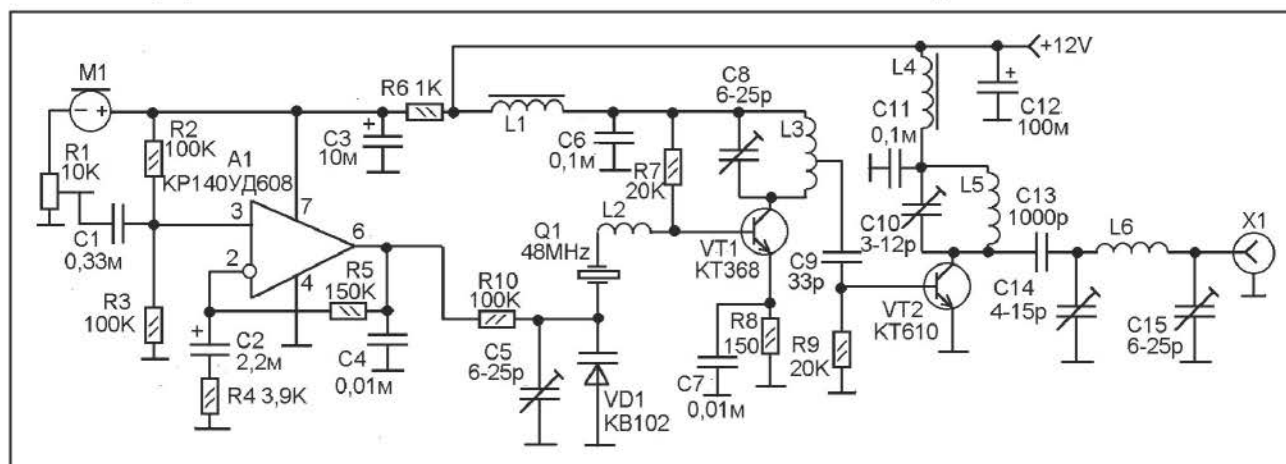


радиосвязь, радиоприем	
Передатчик на частоту 144 МГц	2
аудио	
УМЗЧ мощностью 25 Вт на четырех транзисторах	3
Ni-Fi аудиопроцессор MP1241A (TEA6320). Расширение для ARDUINO	6
Модернизация устаревшего мини-аудиоцентра	10
измерения	
Прибор для проверки стабилитронов	13
Вольтметр для зарядного устройства	15
Тестер кварцевых резонаторов	17
Модуль вольтметра	19
автоматика, приборы для дома	
Автоматический выключатель опасного электроприбора ...	21
Система удаленного дистанционного управления с обратной связью	23
Шесть таймеров на 8-разрядных микроконтроллерах	25
Таймер для вентилятора санузла	28
Простая охранная сигнализация	30
начинающим	
Операционный усилитель	32
ремонт	
УКВ-радиостанция SOONTONE ST-518 (принципиальная схема)	36
Спутниковый ресивер GLOBO 5000 (принципиальная схема)	40
Содержание журнала за 2013 год	44

Все чертежи печатных плат, в том случае, если их размеры не обозначены или не оговорены в тексте, печатаются в масштабе 1 : 1.

Все прошивки к статьям из этого журнала и других номеров журнала «Радиоконструктор» можно найти здесь: <http://radiocon.nethouse.ru>

ПЕРЕДАТЧИК НА ЧАСТОТУ 144 МГц



Передатчик предназначен для работы узкополосной частотной модуляцией на частоте 144 МГц (или около того, зависит от частоты кварца и индуктивности L2). Выходная мощность 600 мВт. В зависимости от настройки выходного П-контура может работать на разные антенны, с сопротивлением снижения 75 ом, 50 ом или нестандартным.

Источником модулирующего сигнала служит электретный микрофон M1 (от телефона трубки). Его чувствительность можно установить подстроечным резистором R1. Основное усиление НЧ сигнала возложено на операционный усилитель A1. Его коэффициент усиления можно установить подбором сопротивления резистора R5. Напряжение с выхода A1 поступает на модулятор на варикапе VD1 и катушке L2. Резистор R10 обеспечивает развязку ВЧ и НЧ увеличивая выходное сопротивление УНЧ. Оптимальный режим модуляции можно установить подстройкой конденсатора C5.

Кварцевый резонатор Q1 определяет частоту генерации задающего генератора на транзисторе VT1, который работает на третьей гармонике данного резонатора. Контур L3-C8 настроен на эту гармонику ($48 \times 3 = 144$). При использовании резонатора 48,333 МГц можно получить частоту несущей 145 МГц. Питание на задающий генератор поступает через дроссель L1.

На усилитель мощности на VT2 сигнал с контура задающего генератора (L3-C8) поступает с отвода катушки L3. Число витков этого отвода нужно установить экспериментально при налаживании. Сильно зависит от параметров транзисторов и конкретных условий монтажа, и может быть еще от чего-то. Сделано было два передатчика, в одном отвод получился от 1,5-го витка, в другом от

2-го, с небольшим, витка. Нужно сделать катушку L3 из облуженного обмоточного провода, и искать точку отвода подпаявая C7 при налаживании, так чтобы уверенно запустить выходной каскад, но без перехода на низшую гармонику (от перегрузки) и без нагрева транзистора VT2.

Контур L5-C10 настроен на несущую частоту (144 МГц при резонаторе 48 МГц). На выходе включен П-контур, согласующий выход каскада с антенной системой. Налаживать контур можно подстройкой конденсаторов C12 и C13, а так же, сдвигая и растягивая витки катушки L6.

Катушки L2, L3, L5 и L6 бескаркасные. Намотаны они проводом ПЭВ-0,96, с которого предварительно счищена изоляция, и он залужен. Внутренний диаметр обмоток 5 мм (такого диаметра оправка, на которую провод наматывают, а потом оправку извлекают). L2 – 6 витков, L3 – 4 витка (точку отвода находят при налаживании), L5 – 5 витков, L6 – 4 витка. Дроссели L1 и L4 намотаны на ферритовых подстроечных сердечниках диаметром 2,8 мм, каждый содержит по 20 витков ПЭВ 0,12.

Корпус, он же основа для монтажа, сделан из консервной жести (лучше всего от банок сгущенного молока). Корпус паянный, сделан на три экранированные секции, – по числу транзисторных каскадов. Монтаж внутри сделан объемным, используя за основу и как общий минус материал данного корпуса. Подстроечные конденсаторы – керамические, но лучших результатов можно достигнуть используя конденсаторы с воздушным диэлектриком.

Борисов Г.И.

УМЗЧ МОЩНОСТЬЮ 25 Вт НА ЧЕТЫРЕХ ТРАНЗИСТОРАХ

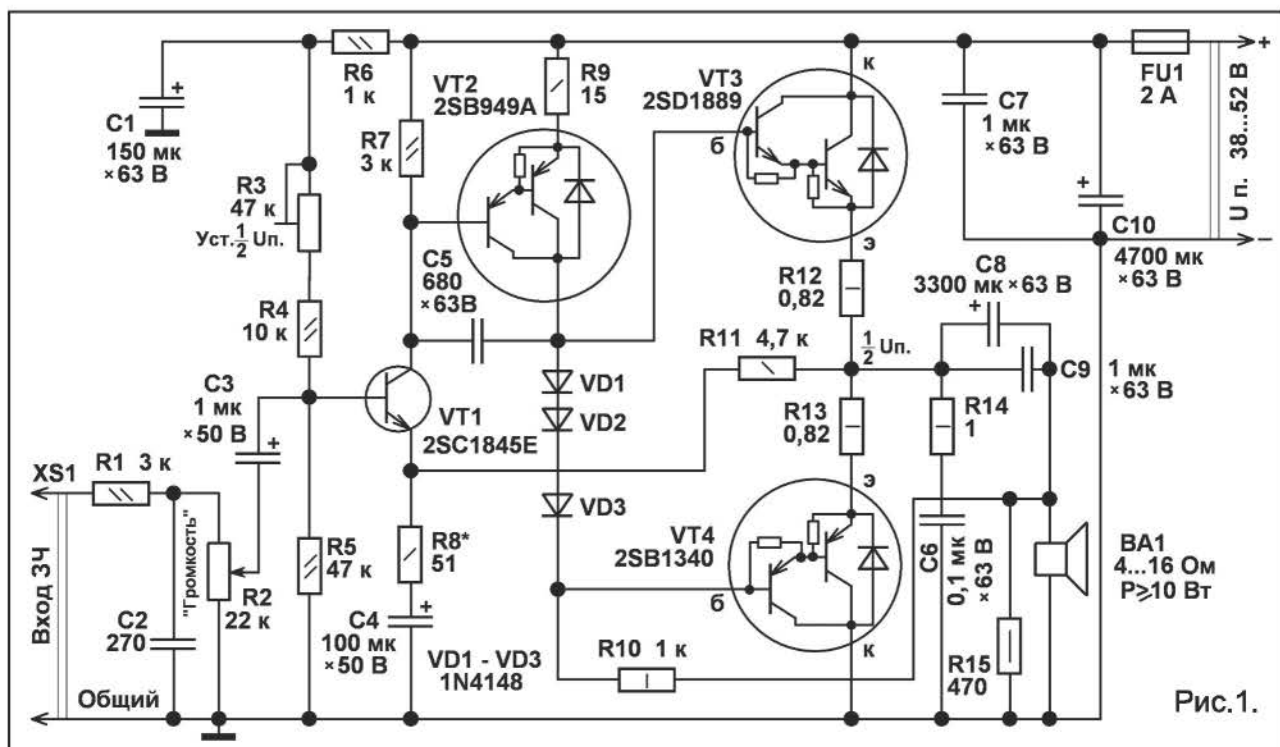


Рис.1.

Если потребовался несложный усилитель мощности звуковой частоты, а подходящей интегральной микросхемы нет, или вы хотите поэкспериментировать, то можно изготовить УМЗЧ с выходной мощностью 25 Вт всего на четырёх транзисторах.

Принципиальная схема такого усилителя представлена на рис. 1. Усилитель предназначен для работы с однополярным напряжением питания. При синусоидальном входном сигнале и напряжении питания +44 В усилитель развивает «честные» 25 Вт выходной мощности на нагрузке сопротивлением 4 Ом, (отсутствуют ограничения амплитуды выходного сигнала) ток покоя 30 мА, размах амплитуды выходного сигнала на 5 В меньше напряжения питания, максимальный потребляемый ток около 1 А, диапазон воспроизводимых частот по уровню -3дБ — 16...22000 Гц.

Напряжение звуковой частоты поступает на регулятор громкости, выполненный на переменном резисторе R2 через RC фильтр R1C2, который препятствует поступлению на вход устройства радио-

частот. Резистор R1 также предотвращает повреждение источника звукового сигнала в случае пробоя перехода коллектор-база VT1. С подвижного контакта регулятора громкости R2 звуковой сигнал поступает на базу малоомощного маломушьящего транзистора VT1. Основной вклад усиления по напряжению вносит мощный высокоскоростной составной транзистор Дарлингтона VT2. Конденсатор C5, включенный между базой и коллектором VT2, предотвращает самовозбуждение УМЗЧ. С выхода коллектора VT2 усиленный сигнал поступает на эмиттерный повторитель, выполненный на мощных комплементарных составных транзисторах Дарлингтона VT3, VT4. Эти транзисторы уже содержат встроенные резисторы и защитный диод, что упрощает конструкцию. Выходной каскад на транзисторах VT3, VT4 работает в режиме, близком к режиму «В» — ток покоя выходного каскада менее 2 мА, поэтому, термостабилизирующие узлы не требуются, что также упрощает устройство. Тем не менее, благодаря большому коэффициенту усиления и применению мощных высокоскоростных

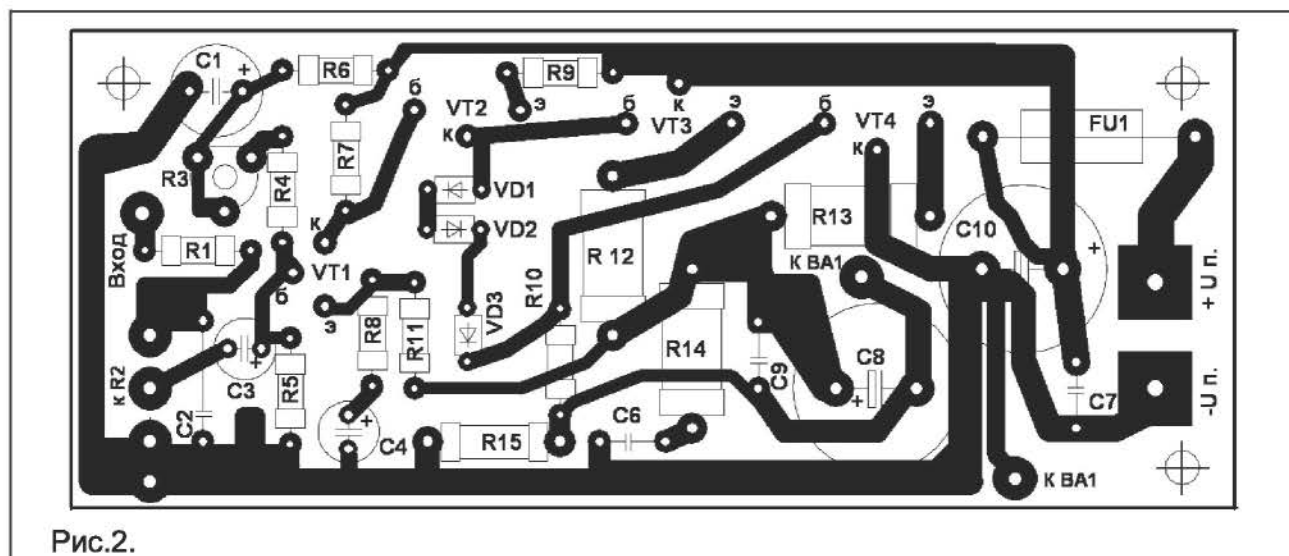


Рис.2.

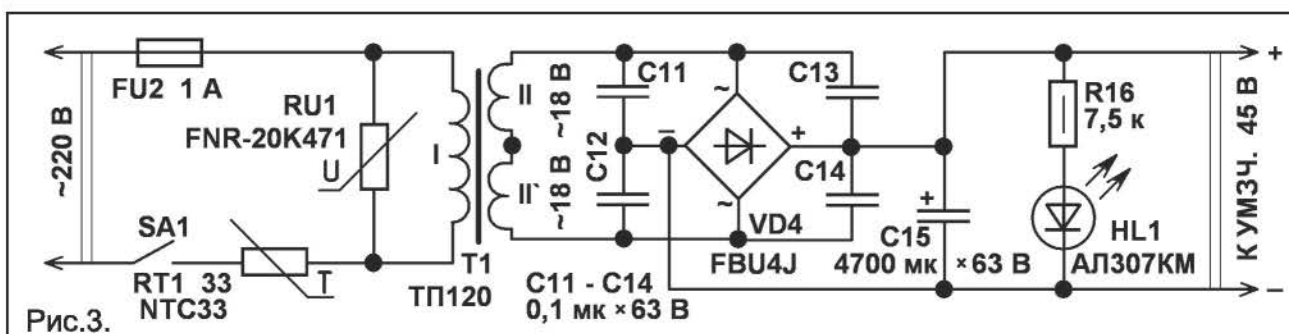


Рис.3.

транзисторов, искажения типа «ступенька» на экране осциллографа незаметны при любой выходной мощности. Коэффициент усиления по напряжению зависит от соотношения сопротивлений резисторов R11/R8. В этом усилителе он будет около 85, что необходимо для раскачки усилителя при малом уровне входного сигнала, например, когда он подключен к выходу карманного MP-3 плеера. Демпфирующая цепочка R14C6 устраняет возбуждение устройства на пиках амплитуды выходного сигнала, что можно было бы наблюдать в виде «размытости» луча на экране осциллографа, подключенного к выходу устройства. Резистор R15 необходим для того, чтобы в случае отсутствия подключенной к выходу УМЗЧ акустической системы, установился корректный режим работы транзисторных каскадов. Резистор R10 выполняет роль нагрузки для транзистора VT2, включен по схеме с вольтодобавкой, что незначительно увеличивает максимальную выходную мощность усилителя. Напряжение переменного тока поступает на нагрузку через разделитель-

ные конденсаторы C8, C9. Конденсатор C9 уменьшает скорость деградации оксидного конденсатора C8 из-за прохождения через обкладки оксидного конденсатора токов высокой частоты большой амплитуды. Конденсаторы C7, C10 блокировочные в цепи питания устройства. Предохранитель FU1 защищает источник питания от перегрузки в случае неисправности устройства.

Все детали УМЗЧ, кроме переменного резистора, можно смонтировать на печатной плате размером 110x45 мм. Постоянные резисторы подойдут типов МЛТ, РПМ, C1-4, C1-14, C2-23, C2-33. Резисторы R12, R13 могут быть как обычными, так и проволочными. Подстроечный резистор любой малогабаритный, например, РП-63М. Переменный резистор для регулятора громкости подойдет типов СП3-33-20, СП3-12к, СП3-30к сопротивлением 22...47 кОм или аналогичный. Металлический корпус-экран переменного резистора соединяют с общим проводом. Конденсатор C2 любой малогабаритный керамический. Конденсатор C5 керамический или плё-

ночный на рабочее напряжение не ниже 63 В. Конденсаторы С7, С9 плёночные на рабочее напряжение не ниже 63 В. Остальные конденсаторы оксидные — импортные аналоги К50-68. Диоды 1N4148 можно заменить на КД510А, КД522А, КД522Б, 1SS244. Транзистор 2SC1845 можно заменить транзистором серий BC546, BC639, 2SC1008, KT6117. Вместо транзистора 2SB949А подойдут 2SB1580, 2SB1316, 2SB1567, 2SB1287. Этот транзистор устанавливают на теплоотвод с площадью охлаждающей поверхности 6 см.кв. Комплементарные составные транзисторы 2SD1889 и 2SB1340, рассчитаны на рабочее напряжение до 120 В, максимальный постоянный ток коллектора 6 А, максимальную постоянную рассеиваемую мощность до 30 Вт, можно заменить, соответственно, на 2SD1832, 2SB1292 (60 В, 5 А, 30 Вт), 2SD1195, 2SB885 (100 В, 5 А, 35 Вт), 2SD1193, 2SB883 (60 В, 15 А, 70 Вт), 2SD1192, 2SB882 (60 В, 10 А, 40 Вт), 2SD1230, 2SB913 (100 В, 8 А, 60 Вт), 2SD1229, 2SB912 (60 В, 10 А, 60 Вт). Если на месте VT3, VT4 будут применены транзисторы в изолированных корпусах, то их можно установить на общий дюралюминиевый ребристый или игольчатый теплоотвод с площадью охлаждающей поверхности от 350 см.кв. Обязательно применение теплопроводной пасты. Если мощные транзисторы будут распаяны не на печатной плате, а будут подключены к схеме монтажными проводами, то эти провода должны быть как можно короче. Предохранитель FU1 плавкий, установлен в распаянные на монтажной плате держатели предохранителя. Мощность акустической системы, подключаемой к выходу усилителя, должна быть не менее выходной мощности усилителя, развиваемой на нагрузке известного сопротивления при заданном напряжении питания.

Налаживание устройства. Подвижный контакт регулятор громкости R2 устанавливают в нижнее по схеме положение, регулировкой подстроечного резистора R3 в общей точке соединения резисторов R12, R13 устанавливают напряжение, равное половине напряжения питания. Подав на вход усилителя синусоидальный сигнал с функционального генератора или звуковой карты компьютера, с помощью осциллографа, подключенного к выходу усилителя параллельно динамической головке, убеждаются,

что отсутствует «размытие» луча на пиках амплитуды выходного сигнала. Проверяют на разных частотах и уровнях сигнала. Если «звон» будет замечен, конденсатор С6 устанавливают большей ёмкости. Если будет наблюдаться самовозбуждение усилителя на ультразвуке, корректирующий конденсатор С5 устанавливают большей ёмкости. Самовозбуждение усилителя при отсутствии осциллографа можно зафиксировать вольтметром переменного тока или по нагреву транзисторов выходного каскада при отсутствии входного сигнала.

Для питания УМЗЧ подойдёт блок питания с нестабилизированным выходным напряжением, **рис. 3**. Блок питания рассчитан на работу с двумя каналами УМЗЧ, собранных по схеме **рис. 1**. Для одноканального варианта можно применить понижающий трансформатор вдвое меньшей мощности. Терморезистор RT1 уменьшает бросок тока через обмотки трансформатора, выключатель SA1, мостовой диодный выпрямитель VD4 и конденсаторы фильтра выпрямленного напряжения. Варистор RU1 защищает устройство от всплесков напряжения сети 220 В. В двухканальном варианте усилителя конденсаторы С10 и С7 должны быть индивидуальными для каждого канала. Конденсатор С15 дополнительно уменьшает пульсации выпрямленного напряжения. Выпрямительный диодный мост VD4 должен быть установлен на небольшой дюралюминиевый или медный теплоотвод, в качестве которого можно также использовать металлический корпус, шасси конструкции. Подходящий понижающий трансформатор взамен отечественного, можно выбрать по таблице [2]. Первое включение модуля УМЗЧ, собранного по схеме **рис. 1**, желательно производить при пониженном до 18...24 В напряжении питания постоянного тока, берущегося с лабораторного блока питания, работающего в режиме ограничения максимального выходного тока до 0,3...0,5 А.

Бутов А.Л.

Литература

- 1. Бутов А.Л.** УМЗЧ на двух транзисторах. — *Радиоконструктор*, 2012, № 7, стр. 9, 10.
- 2. Тороидальные силовые трансформаторы НР.** — *Радиоконструктор*, 2011, № 10

Hi-Fi аудиопроцессор MP1241A (TEA6320). Расширение для ARDUINO

С появлением ARDUINO у радиолюбителя появилась возможность создать свой собственный и неповторимый домашний кинотеатр, архитектуру которого со временем можно изменить его архитектуру, усовершенствовать её, усложнить.

Рассмотрим создание бюджетного 4-х канального домашнего кинотеатра под управлением ARDUINO на основе Hi-Fi аудиопроцессора MP1241A Мастер Кит.

Структурная схема бюджетного 4-х канального домаш-

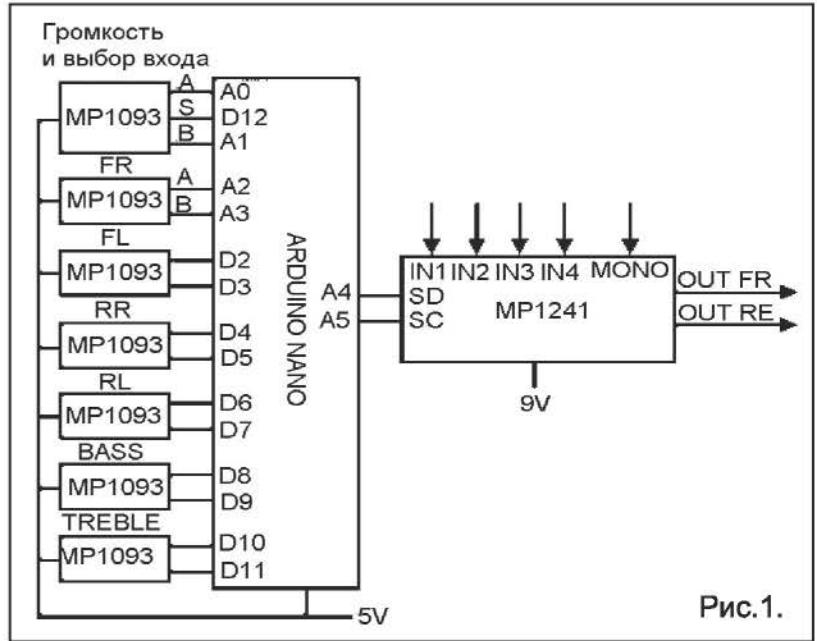


Рис.1.

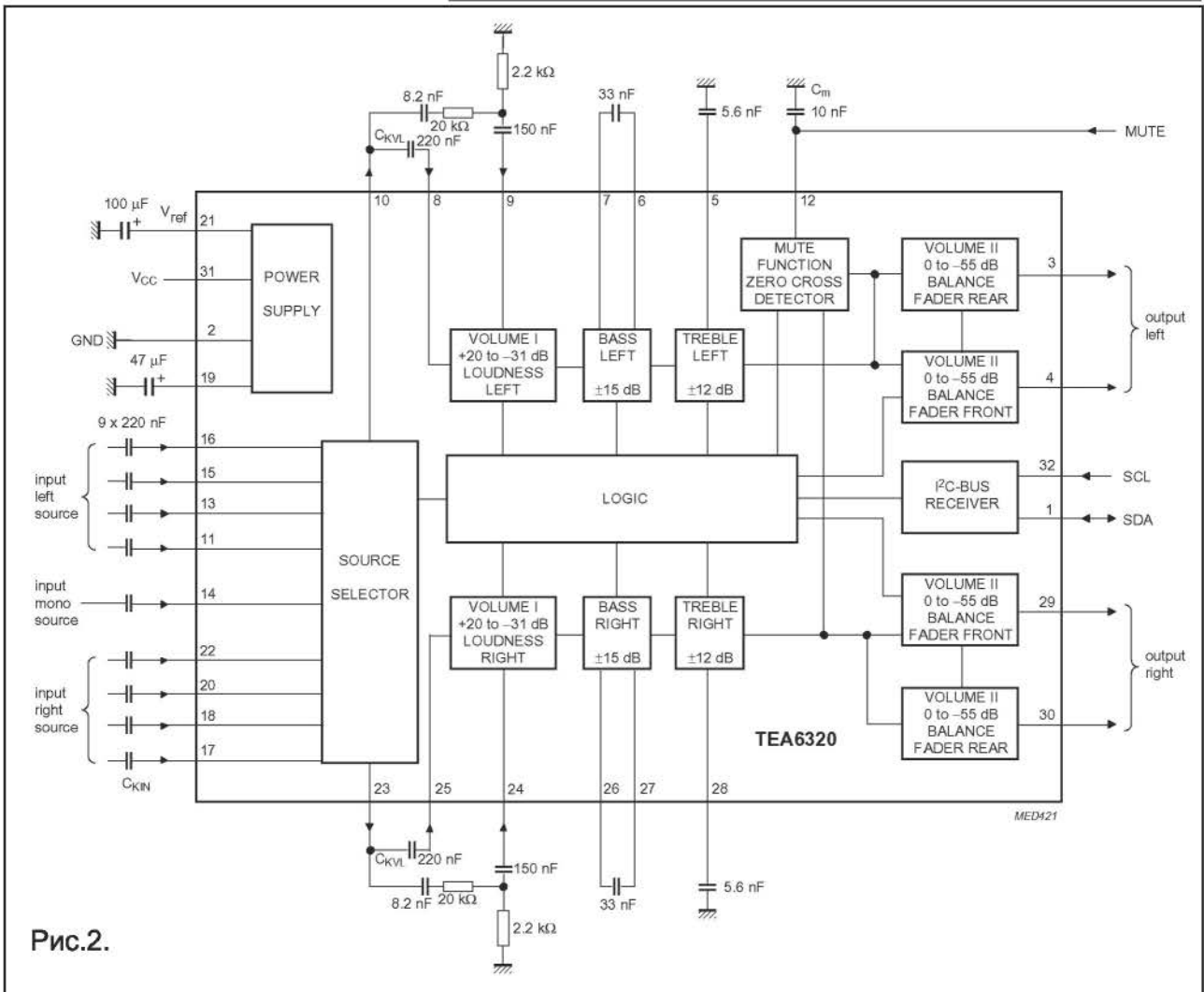


Рис.2.

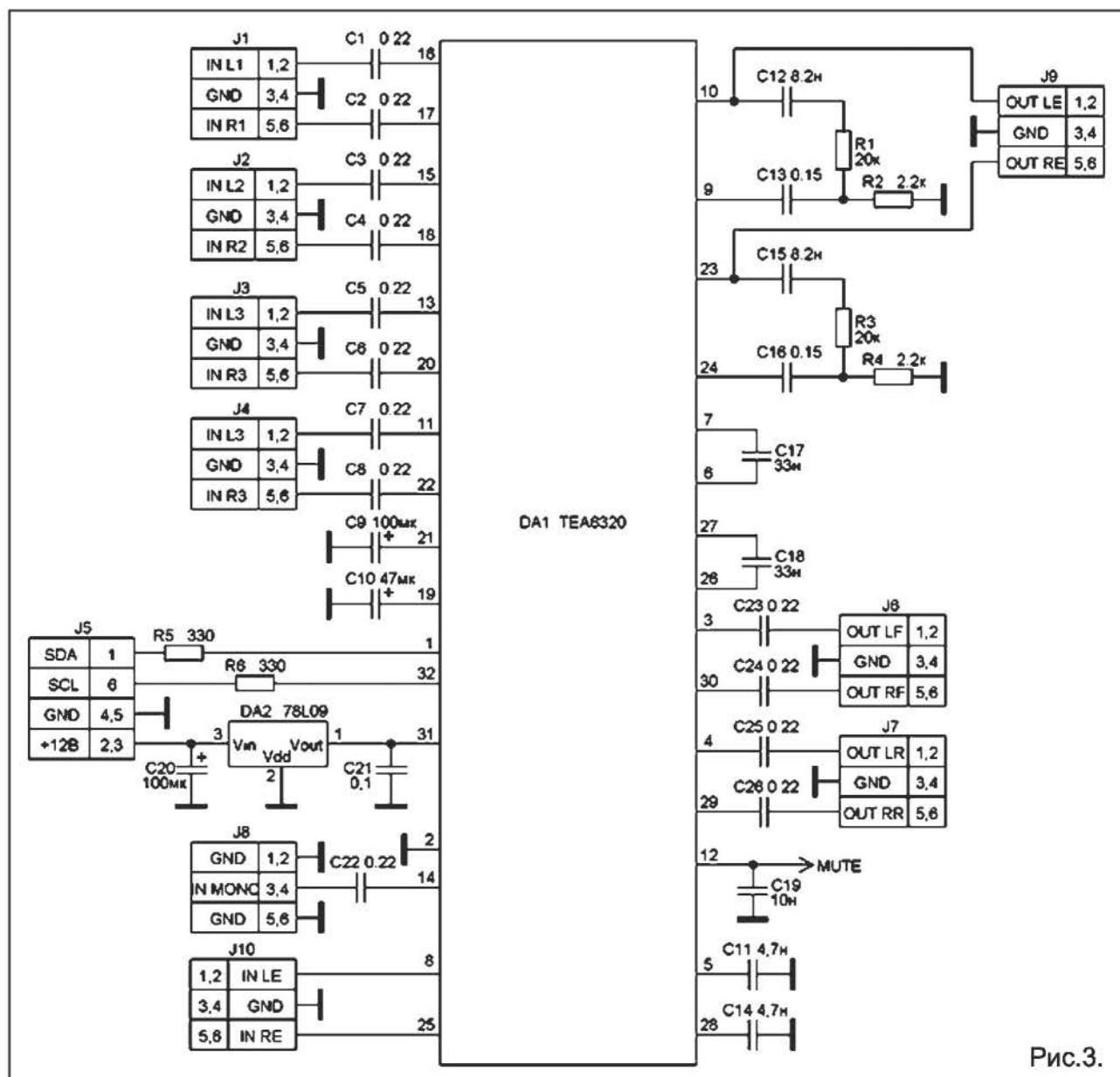


Рис.3.

него кинотеатра показана на рис. 1. Показана только малосигнальная часть. Выбор драйверов-оконечников УНЧ мы оставляем вам [1,2].

Основа модуля интегральная схема TEA6320 - стереофонический аудиопроцессор с цифровым управлением, выделяющий из стереосигнала два канала "Фронт" и два канала "Тыл". Имеется цифровое управление.

Модуль позволяет производить регулировку уровня звука в каждом канале отдельно, а также тембра по низким и высоким частотам. Переключает входы. Включает режимы обработки сигнала: псевдостерео, расширенная стереобаза.

Все настройки производятся с помощью

контроллера ARDUINO. Специально для этого проекта нами была написана библиотека для языка WIRING. Её можно скачать с нашего сайта. На странице продукта на нашем сайте есть примеры использования.

Внешний вид Hi-Fi аудиопроцессора MP1241A показан на последней странице обложки.

Модуль позволяет производить регулировку уровня звука в каждом канале отдельно, а также тембра по низким и высоким частотам. Переключает входы. Включает режимы обработки сигнала: псевдостерео, расширенная стереобаза. Все настройки производятся с помощью контроллера ARDUINO. Специально для

этого проекта нами была написана библиотека для языка WIRING. Её можно скачать с нашего сайта. На странице продукта на нашем сайте есть примеры использования.

На рис. 3 показана принципиальная электрическая схема Hi-Fi аудиопроцессора MP1241A

Hi-Fi аудиопроцессор MP1241A построен по типовой схеме включения микросхемы TEA6320.

Технические характеристики аудиопроцессора MP1241A:

Напряжение питания 1, не более, В	12
Максимальный потребляемый ток, мА	55
Диапазон воспроизводимых частот, Гц	20-20000
Шаг регулировки тембра, дБ	2
Максимальный уровень входного сигнала, В	2
КНИ на частоте 1 кГц	0,005
Отношение сигнал/шум, дБ	106
Разделение каналов на частоте 1 кГц, дБ	100
Диапазон регулировки уровня вых. сигнала, д.	-78,5 ... 0
Количество коммутируемых входов	4
Входное сопротивление, кОм	50
Сопротивление нагрузки на выходе не менее, кОм	2
Размеры платы, мм	55 x 56

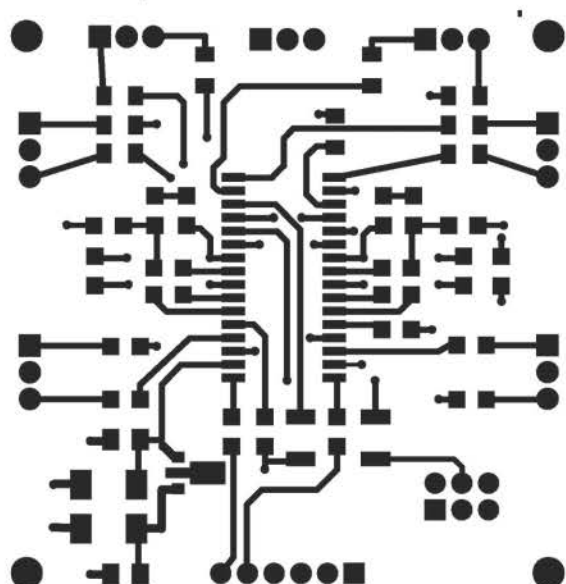
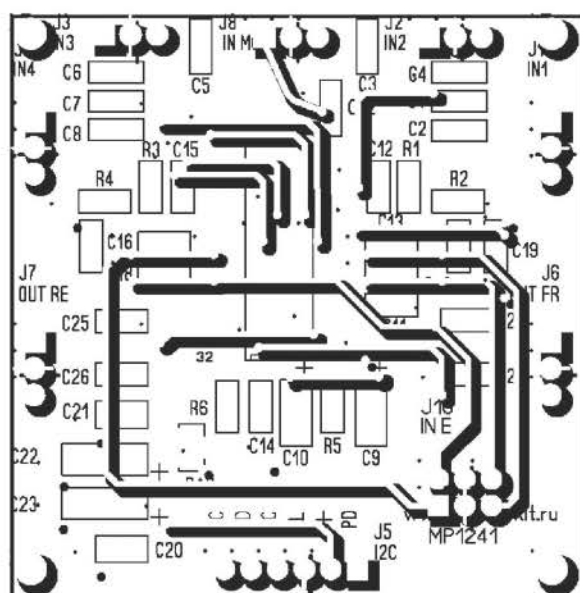
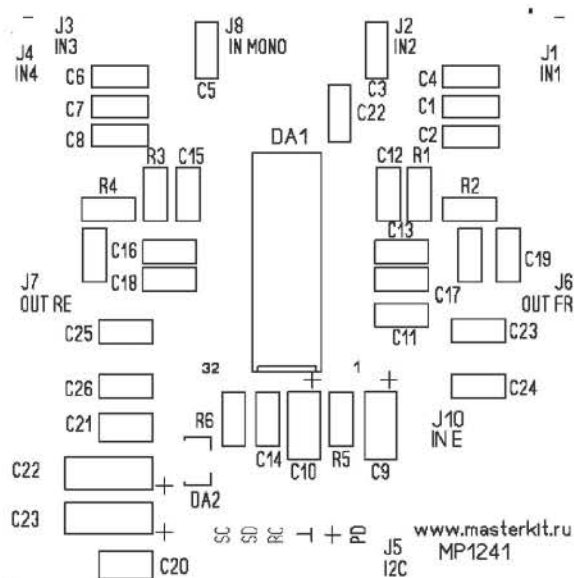
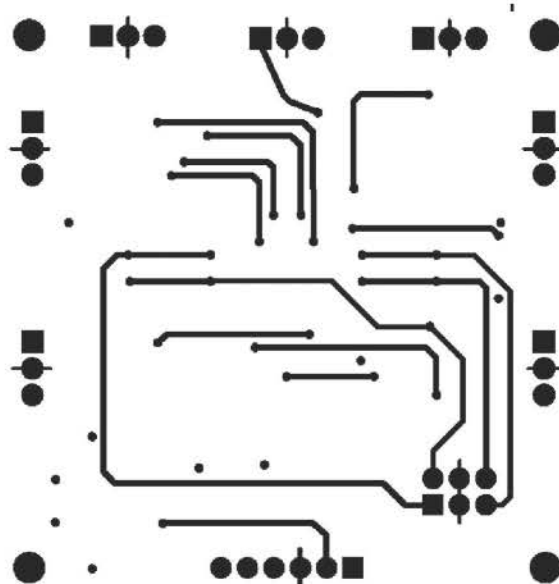


Рис.4.



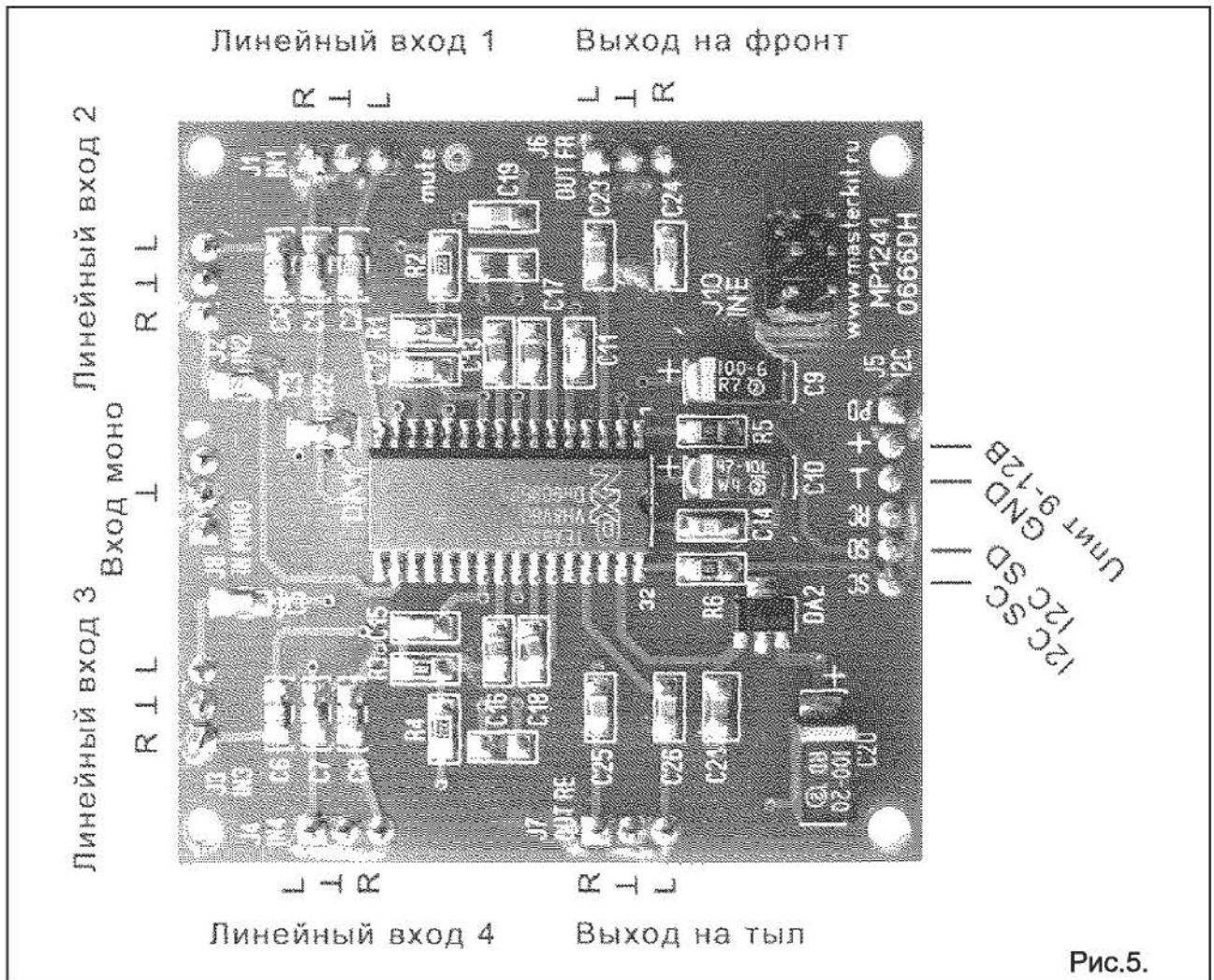


Рис.5.

Регулировка производится с помощью валкодеров [MP1093](#) [3].

Переключение каналов производится нажатием на вал (выход S) валкодера регулировки громкости.

Чертежи печатной платы приведены на рис. 4.

Схема включения показана на рисунке 5.

Заключение

По приведённым в статье данным вы сможете самостоятельно собрать аудиопроцессор на микросхеме TEA6320.

У вас также есть возможность купить его в виде готового модуля MP1241 Мастер Кит, позвонив по бесплатному телефону в России: 8-800-200-09-34 с 9 до 17 по рабочим дням. Заказ в Беларуси: (017) 288-13-13. Заказ в Украине: 8-094-925-64-96, 8-067-782-55-91.

Вопросы и техническая консультация: (495) 234-77-66, E-mail: infomk@masterkit.ru.

Следите за нашими новинками на сайте: www.masterkit.ru. Не забудьте подписаться на информационное письмо Мастер Кит: <http://masterkit.ru/info/subscribe.php>.

Миляков О.

Литература:

1. MP5613D - Драйвер для цифрового усилителя D-класса мощностью 300 Вт. PurePath™ HD.
2. MP5630D - Драйвер для цифрового усилителя D-класса мощностью 600 Вт. PurePath™ HD.
3. MP1093 - Валкодеры с ручками. Модуль-расширение для Arduino http://masterkit.ru/main/set.php?code_id=1140971.

МОДЕРНИЗАЦИЯ УСТАРЕВШЕГО МИНИ-АУДИОЦЕНТРА

Сейчас техника развивается очень быстро, и еще кажется совсем недавно бывший вполне современным мини-аудиоцентр может оказаться неudel. Вот один пример, - LG-FFH-170 – компактный, симпатичный и с весьма неплохим звучанием миниаудиоцентр сейчас не актуален потому что не может воспроизводить MP-3 файлы. Имеющаяся у него кассетная панель уже почти не используется (многие уже забыли как выглядели магнитофонные компакт-кассеты), проигрыватель CD не поддерживает MP-3, да и уже не столь актуален, так как сейчас все стараются держать аудиозаписи на флэш-памяти. Остается только радиоприемник и УНЧ с миниатюрными АС неплохого качества.

Что делать с этим «динозавриком»? Отправить на антресоль или разборку жалко. К тому же и оставшиеся «антикварные» магнитофонные кассеты можно слушать. А вот если его как-то дополнить MP-3 плеером с флэш-памятью?

После изучения данной темы в интернете и по публикациям в литературе стало ясно, что домашнее изготовление модуля MP-3 плеера, даже самого примитивного – занятие неблагодарное, трудоемкое и экономически не оправданное. В то же время в продаже существует огромный выбор карманных MP-3 плееров самой разной цены, качества, дизайна и функциональных возможностей. В связи с этим появилась мысль приобрести готовый MP-3 плеер и встроить его в аудиоцентр. Но сначала нужно определиться с необходимыми свойствами MP-3 плеера. На мой взгляд, наилучшее место для него – быть приклеенным двухсторонним скотчем на откидную крышку кассето-приемника. Там как раз имеется гладкое прозрачное окошко на котором он будет держаться неплохо. В то же время крышка весьма крупная. То есть, первое свойство – MP-3 плеер нужно выбирать размерами покрупнее, с крупными кнопками и достаточно большим дисплеем. Во-вторых,

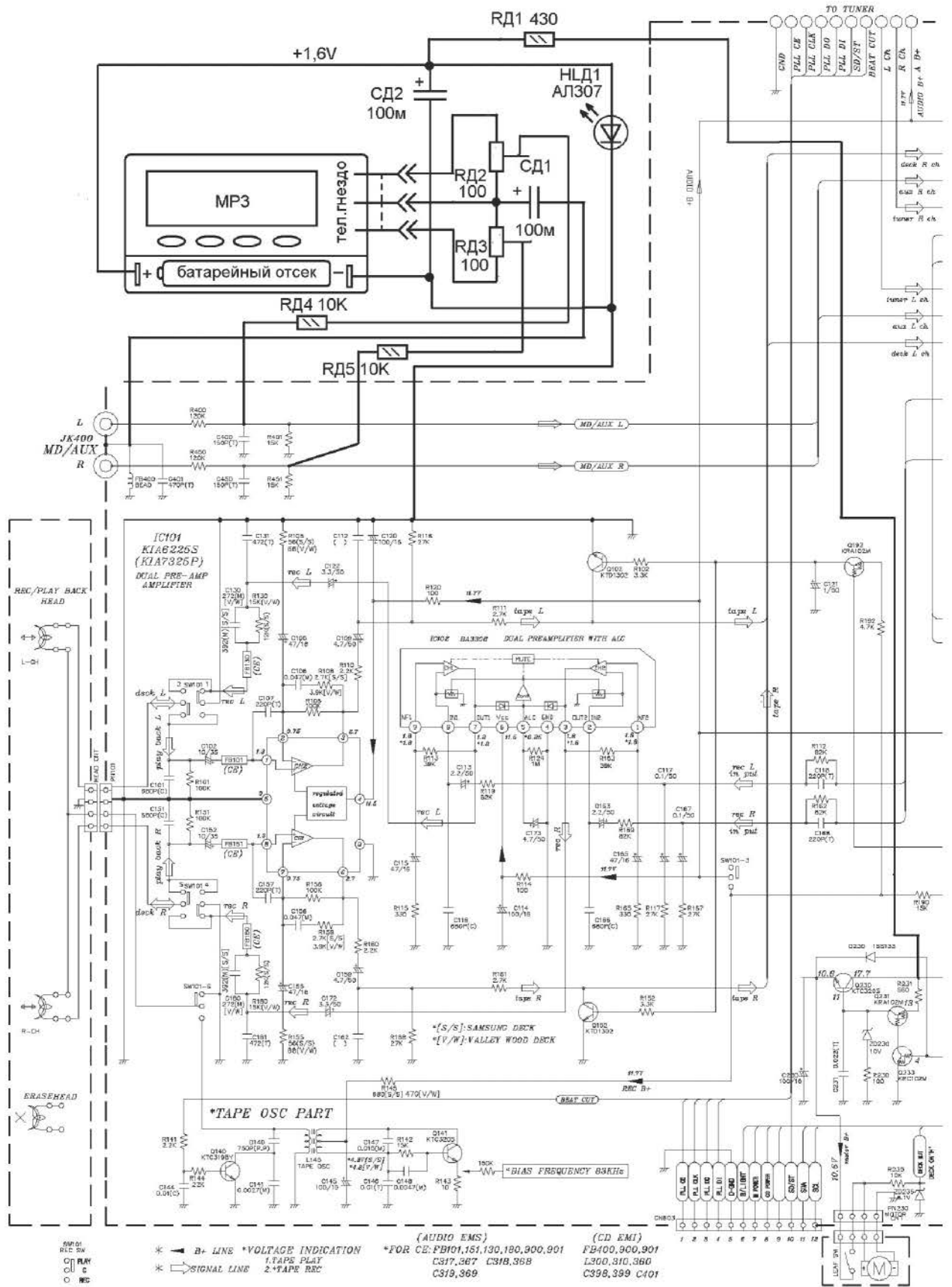
должен быть хороший доступ к аудиогнезду и источнику питания. Причем, желательно чтобы питание было не

через порт USB, а от гальванического элемента (так удобнее сделать подключение к источнику питания аудиоцентра, оставив USB для подключения к компьютеру для записи аудиофайлов).

Как не странно, но по таким параметрам найти подходящий MP-3 плеер оказалось не так просто. Большинство из них слишком миниатюрны, другие работают от аккумулятора, заряжаемого через USB-порт, у третьих нет дисплея или органы управления расположены на разных поверхностях корпуса. В конечном итоге нашелся подходящий «китаец» марки Texet, - корпус крупный, дисплей крупный, кнопки и дисплей выведены на одну поверхность, питание от одного элемента «AAA», разъем мини-USB расположен удобно сбоку и при приклеивании его к крышке кассето-приемника окажется в легкодоступном месте. К тому же и по цвету (черный с серебром) хорошо подходил дизайну «рожи» LG-FFH-170.

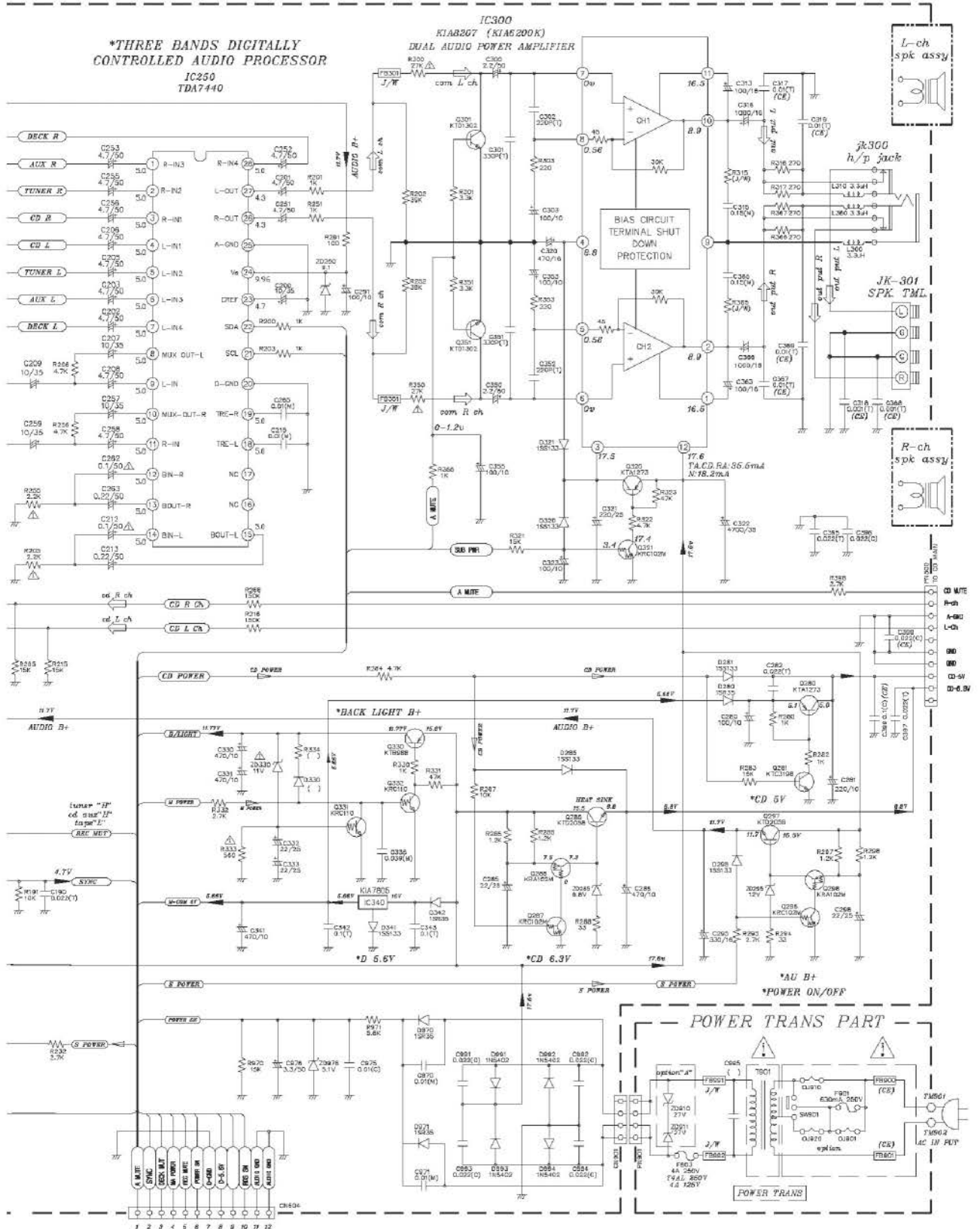
На рисунке привожу схему подключения MP-3 плеера к основной плате LG-FFH-170. Для подачи сигнала используется линейный вход. Теперь чтобы слушать MP-3 нужно кнопкой Function выбрать AUX. Сигналы на входы подаются с телефонного выхода MP-3 плеера. Чтобы не нарушать режим работы УНЧ МП-3 плеера его выходы подгружены резисторами RД2 и RД3 по 100 ом. Резисторы взяты подстроечные чтобы можно было согласовать уровень сигнала с номинальным значением. Конденсатор СД1 служит для соединения сигнала с общим минусом так как средняя точка телефонного разъема данного MP-3 плеера не имеет контакта с общим минусом питания.

Питается MP-3 плеер напряжением 1,5-1,7V от простого параметрического стабилизатора на светодиоде типа АЛ307 красного цвета (или другого индикаторного красного цвета) и резисторе RД1, на который поступает напряжение 17,7V с выхода выпрямителя источника питания аудиоцентра. Схема параметрического



стабилизатора вместе с конденсатором CD2 смонтирована непосредственно в

батареином отсеке MP-3 плеера. Схема выхода (RD2, RD3, RD4, RD5, CD1) распо-



ложена внутри корпуса аудиоцентра. Провода, подающие сигналы должны быть экранированные.

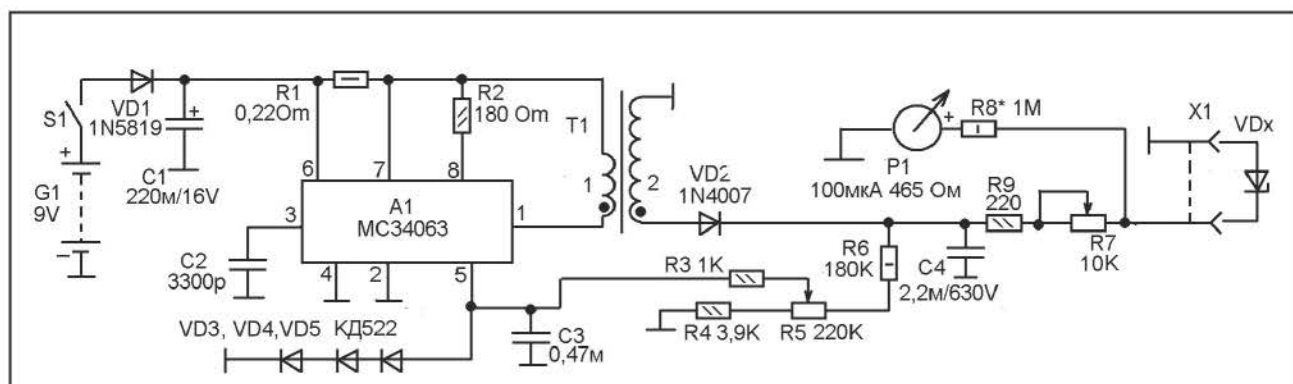
Полцов Г.

ПРИБОР ДЛЯ ПРОВЕРКИ СТАБИЛИТРОНОВ

Очень часто радиолюбители используют радиодетали с разборки неисправной аппаратуры, и не только отечественной, но и зарубежной. Радииодетали б/у могут быть из-под лака или по другим причинам с нечитаемой маркировкой, либо с маркировкой, непонятной или вызывающей сомнения по причинам отсутствия необходимой справочной литературы. Да и исправность компонента неисправной аппаратуры может вызывать сомнения.

бник от «Кроны» (гальванической батареи напряжением 9V, такой как в мультиметрах), не имея никакой связи с электросетью. И, тем не менее, работая с ним нужно соблюдать меры предосторожности (маленько тряхнуть может).

Напряжение 9V от батареи G1 через диод VD1 (служит для защиты от случайного неправильного подключения питания) поступает на DC-DC преобразователь с трансформаторным выходом на микросхеме A1 типа MC34063. Эта микросхема предназначена для схем DC-DC преобразователей малой мощности, либо большей мощности, но с дополнительным ключом на мощном транзисторе.



Если резисторы, транзисторы, диоды и конденсаторы в принципе относительно легко и достоверно можно проверить с помощью мультиметра с измерением емкости и тестированием транзисторов, то проверка и идентификация стабилитронов требует использования отдельного прибора. В принципе, здесь можно обойтись тем же мультиметром и лабораторным источником питания, плюс постоянным резистором, - собрать схему параметрического стабилизатора и испытывать его на точку наступления стабилизации. Но если предстоит проверка достаточного большого количества стабилитронов б/у все же лучше обзавестись несложным самодельным специальным прибором.

Ниже приводится описание портативного пробника стабилитронов, представляющего собой источник повышенного постоянного напряжения, величину которого можно плавно регулировать от 2 до 100 V, плюс схему типового параметрического стабилизатора с регулируемым токоограничительным резистором. Питается про-

Здесь источник маломощный, потому используется собственный выходной ключ микросхемы.

Работа микросхем типа MC34063 была многократно и подробно описана в различной литературе. Напомню только что это генератор импульсов с изменяющейся шириной, которую можно регулировать с помощью вывода 5, который используется для стабилизации выходного напряжения.

Резистор R1 работает в схеме защиты выхода микросхемы от перегрузки по току. Когда напряжение на R1 превышает некое контрольное значение, выходной каскад отключается.

Частота преобразования устанавливается емкостью конденсатора C2, работающего в частото задающей цепи генератора.

Нагружена микросхема A1 первичной обмоткой повышающего высокочастотного импульсного трансформатора T1. Переменное напряжение со вторичной обмотки поступает на выпрямитель на диоде VD2.

Для поддержания выходного постоянного напряжения стабильным и регулировки выходного напряжения используется цепь R6-R5-R4. Здесь используется внутренняя схема стабилизации/установки выходного напряжения, имеющаяся в А1. Суть её в том, что микросхема изменяет широту выходных импульсов так, чтобы напряжение на её выводе 5 было равно 1,25V. То есть, если напряжение на выводе 5 меньше 1,25V широта выходных импульсов, поступающих на первичную обмотку трансформатора Т1 будет увеличиваться, а если напряжение на выводе 5 больше 1,25V – широта будет уменьшаться. Таким образом, схема ШИМ будет работать так, чтобы на выводе 5 поддерживать 1,25V. Теперь нужно сделать так, чтобы напряжение на выводе 5 зависело от напряжения на выходе трансформатора (на его вторичной обмотке). Цепь R4-R5-R6, представляющая собой регулируемый делитель напряжения, служит для установки данного соотношения зависимости выходного напряжения от напряжения на выв. 5.

Диоды VD3-VD5, подключенные в прямом направлении к выводу 5 служат для ограничения максимального напряжения на выводе 5 А1. Необходимость в таком ограничителе возникла после того как был испорчен один экземпляр микросхемы MC34063 при слишком быстром повороте рукоятки резистора R5. Проблема в том, что диапазон регулировки выходного напряжения здесь очень широк, и при быстрой регулировке напряжение на конденсаторе С4 не успевает измениться соответствующим образом. Особенно это заметно на холостом ходу или при работе на высокоомную нагрузку. В результате, в какой-то момент времени напряжение на выводе 5 А1 может оказаться слишком высоким и повредить вход компаратора данной микросхемы. Вот чтобы этого не происходило и есть цепь VD3-VD5. Более того, при резкой регулировке на снижение выходного напряжения эта цепь создает дополнительный ток разрядки конденсатора С4.

Переменный резистор R7 служит токоограничивающим, балластным, резистором в схеме измерительного параметрического стабилизатора, состоящего из

резисторов R7 и R9 и исследуемого стабилитрона (VDx). Начинать исследование конечно следует с минимального тока (R7 в положении максимального сопротивления). Затем, при необходимости, ток можно увеличить уменьшив сопротивление R7. Это обычно требуется при проверке стабилитронов с напряжением стабилизации менее 20V.

Индикатором напряжения на стабилитроне VDx служит простейший вольтметр постоянного тока от 1 до 100V, сделанный на микроамперметре Р1 и добавочном резисторе R8.

Трансформатор Т1 намотан на ферритовом кольце внешним диаметром 28 мм. Ферритовое кольцо перед намоткой обработать шкуркой, придав его краям закругленность, а затем покрыть кольцо тонким слоем эпоксидного лака. После высыхания лака проверьте поверхность кольца на отсутствие задигов и острых кромок (например, из-за дефектов при застывании лака). Все задиры и кромки нужно сгладить и при необходимости еще раз покрыть лаком. После окончательного застывания лака наматывайте вторичную обмотку. Она содержит 500 витков провода ПЭВ 0,12 намотанных внавал равномерно по кольцу, но так чтобы оставить небольшой зазор между началом и концом обмотки. Намотку нужно делать так, чтобы её участки с большой разницей в числе витков не соприкасались. То есть, мотать равномерно двигаясь в одну сторону, а не туда-сюда.

После намотки вторичной обмотки нужно покрыть её слоем лакоткани или фторопластовой пленки и на эту поверхность намотать первичную обмотку – 15 витков провода ПЭВ 0,61 (или другого диаметра от 0,5 до 1 мм). Намотку распределить равномерно по поверхности вторичной обмотки. Обе намотки мотать в одну и ту же сторону. На схеме показано как их нужно сфазировать.

Налаживание начинаем с проверки работоспособности. Затем установите R7 в минимальное сопротивление и вместо VDx к разъему X1 подключите мультиметр на режиме измерения напряжения до 200V. Поворачивая R5 проверьте напряжение на выходе. Должно изменяться где-

то от 2V до 100V, но при желании можно эти пределы изменить подбором R4 и R6. Показания вольтметра P1 должны совпадать с показаниями контрольного мультиметра. Если это не так, - подбирайте сопротивление R8, возможно придется набрать его из нескольких резисторов. Сопротивление R8 зависит от двух факторов, - от максимального деления шкалы используемого микроамперметра и от сопротивления его рамки. Автор использовал старый микроамперметр на 100мкА сопротивлением 465 Ом. Но можно использовать и другой, на ток не более 200мкА и сопротивлением не ниже 300 Ом. Соответственно подбором R8 можно

настроить измеритель под любой индикатор, соответствующий вышеуказанным пределам сопротивления и тока.

Работа с прибором. Установить R5 в крайне правое по схеме положение (минимальное напряжение на выходе). Подключить исследуемый стабилитрон. Постепенно увеличивать напряжение резистором R5 и следить за показаниями индикатора. Как только напряжение перестанет увеличиваться – это и будет напряжением стабилизации стабилитрона.

Каравкин В.

ВОЛЬТМЕТР ДЛЯ ЗАРЯДНОГО УСТРОЙСТВА

Вольтметр предназначен для индикации напряжения на заряжаемом аккумуляторе. Он может измерять напряжение в пределах от 6 до 20V, что позволяет его встроить практически в любое зарядное устройство, заряжающее как аккумуляторы для портативной аппаратуры, так и свинцовые для стартеров автомобильной или мотоциклетной, тракторной техники. Вольтметр питается от измеряемой цепи, этим ограничивается нижний предел измерения, так как напряжение питания микроконтроллера не может быть меньше 5V. В то же время, если разъединить измеряемую и питающую цепи (использовать отдельный источник питания, не зависящий от измеряемой цепи) можно будет измерять напряжение в пределах 0-20V. Этот вариант может подойти для использования вольтметра для индикации выходного регулируемого напряжения лабораторного источника питания.

В основе устройства микроконтроллер PIC16F688 со встроенным АЦП. Максимальное напряжение на входе RA2 не может превышать 5V, поэтому в схеме имеется делитель на резисторах R1, R2 и аварийный ограничитель входного напряжения на стабилитроне VD1.

Измеряемое напряжение поступает на разъем X1. Здесь оно разделяется на две цепи. На цепь питания, - напряжение поступает на интегральный стабилизатор A1 типа 7805, который поддерживает стабильным напряжение питания микроконтроллера 5V независимо от величины входного измеряемого напряжения, которое является и питающим одновременно.

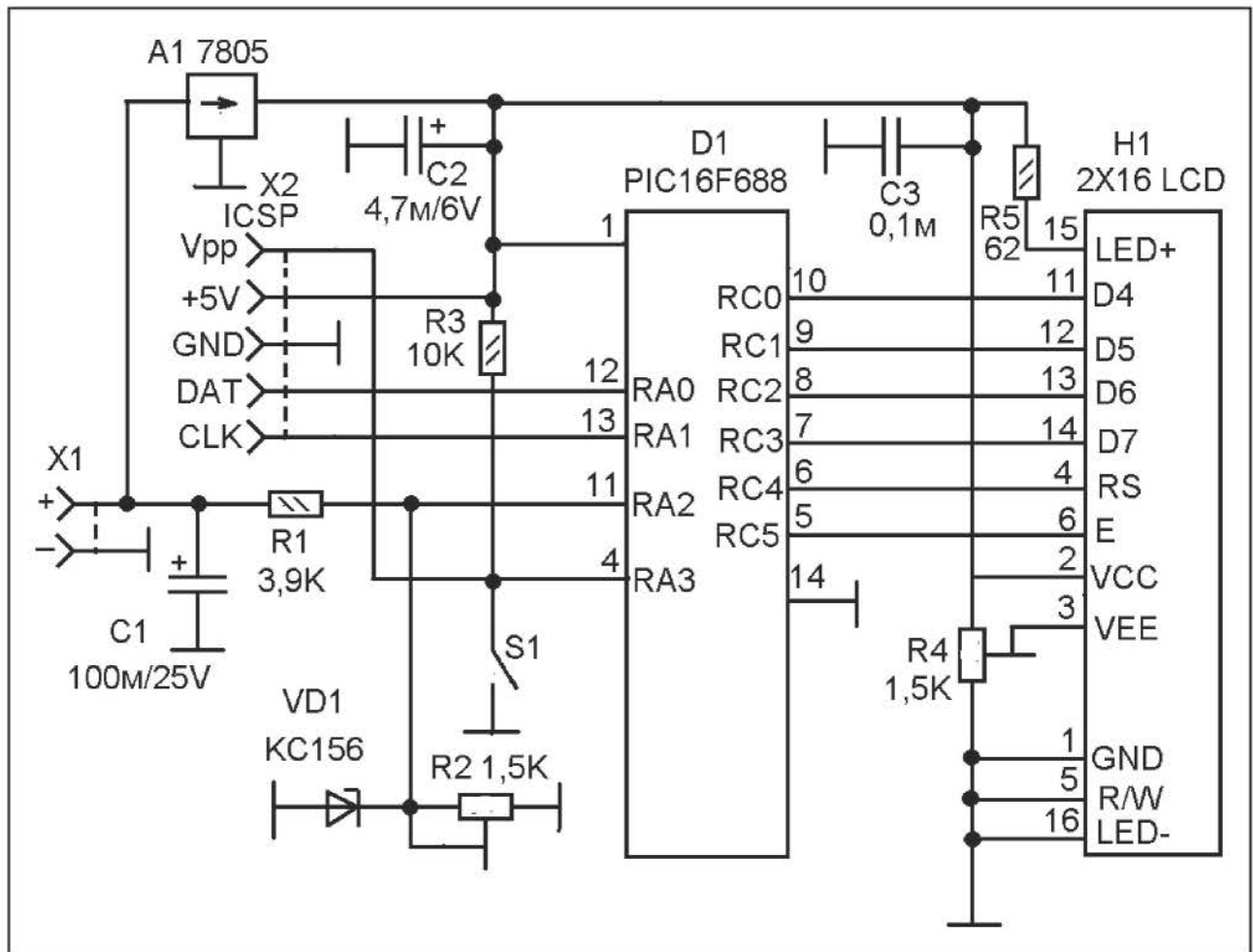
На измерительную цепь напряжение поступает через делитель R1, R2. Резистор R2 взят подстроечный, многооборотный, с его помощью калибруют вольтметр сравнивая его показания с показаниями образцового вольтметра (например, мультиметра).

Разъем X2 используется для внутрисхемного программирования, например, для обновления или внесения изменений в программу.

Кнопка S1 предназначена для аварийного сброса если схема зависнет.

Индикация осуществляется на стандартном ЖК-двухстрочном индикаторе с подсветкой (выводы 15-16) и регулировкой контрастности (R4). Можно использовать и индикатор без подсветки.

Немного о работе устройства. Для правильной работы АЦП требуется источ-



ник стабильного опорного напряжения, здесь в качестве такового используется напряжение питания +5V, таким образом стабильность работы АЦП практически зависит от стабильности интегрального стабилизатора А1. В результате АЦП преобразует в цифровой код любое напряжение от 0 до 5V работая 1024-мя степенями (фактически от 0 до 1023). Таким образом разрешение равно 0,0049V на ступеньку преобразования.

Входной делитель (на R1 и R2) при правильной настройке делает умножение входного напряжения на 0,2457. Например, если входное напряжение равно 12V, то напряжение на входе RA2 будет равно 2,9484V. Далее вычисляется количество ступеней преобразования => $2,9484 / 0,0049 = 601,7$, то есть 601 целая ступень. Теперь остается выполнить умножение этого числа ступеней на два => $601 \times 2 = 1202$ и расставить запятые (индицируется только три разряда). Индицируется результат «12,0V».

Программа написана на языке C :

```

/* Project: Digital Voltmeter based on
PIC16F688
   Internal Oscillator @ 4MHz, MCLR
Enabled, PWRT Enabled, WDT OFF
   Constructor 09/2013
*/

// LCD module connections
sbit LCD_RS at RC4_bit;
sbit LCD_EN at RC5_bit;
sbit LCD_D4 at RC0_bit;
sbit LCD_D5 at RC1_bit;
sbit LCD_D6 at RC2_bit;
sbit LCD_D7 at RC3_bit;
sbit LCD_RS_Direction at TRISC4_bit;
sbit LCD_EN_Direction at TRISC5_bit;
sbit LCD_D4_Direction at TRISC0_bit;
sbit LCD_D5_Direction at TRISC1_bit;
sbit LCD_D6_Direction at TRISC2_bit;
sbit LCD_D7_Direction at TRISC3_bit;
// End LCD module connections

char Message1[] = "BATTERY";
unsigned int ADC_Value, DisplayVolt;
char *volt = "00.0";

```

```

void main() {
  ANSEL = 0b00000100; // RA2/AN2 is
analog input
  ADCON0 = 0b00001000; // Analog
channel select @ AN2
  ADCON1 = 0x00; // Reference voltage
is Vdd
  CMCON0 = 0x07 ; // Disable
comparators
  TRISC = 0b00000000; // PORTC All
Outputs
  TRISA = 0b00001100; // PORTA All
Outputs, Except RA3 and RA2
  Lcd_Init(); // Initialize LCD
  Lcd_Cmd(_LCD_CLEAR); // CLEAR
display
  Lcd_Cmd(_LCD_CURSOR_OFF); // Cursor
off
  Lcd_Out(1,1,Message1);
  Lcd_Chr(2,10,'V');

do {
  ADC_Value = ADC_Read(2);
  DisplayVolt = ADC_Value * 2;
  volt[0] = DisplayVolt/1000 + 48;
  volt[1] = (DisplayVolt/100)%10 + 48;
  volt[3] = (DisplayVolt/10)%10 + 48;
  Lcd_Out(2,5,volt);
  delay_ms(500); // Hold for 500 ms
} while(1);

} // End main()

```

Скомпилирована в MikroC Pro for PIC.
 При прошивке устанавливаются фьюзы:

- Oscillator -> Internal RC No Clock
- Watchdog Timer -> Off
- Power Up Timer -> On
- Master Clear Enable -> Enabled
- Code Protect -> Off
- Data EE Read Protect -> Off
- Brown Out Detect -> BOD Enabled, SBODEN Disabled
- Internal External Switch Over Mode -> Enabled
- Monitor Clock Fail-Safe -> Enabled

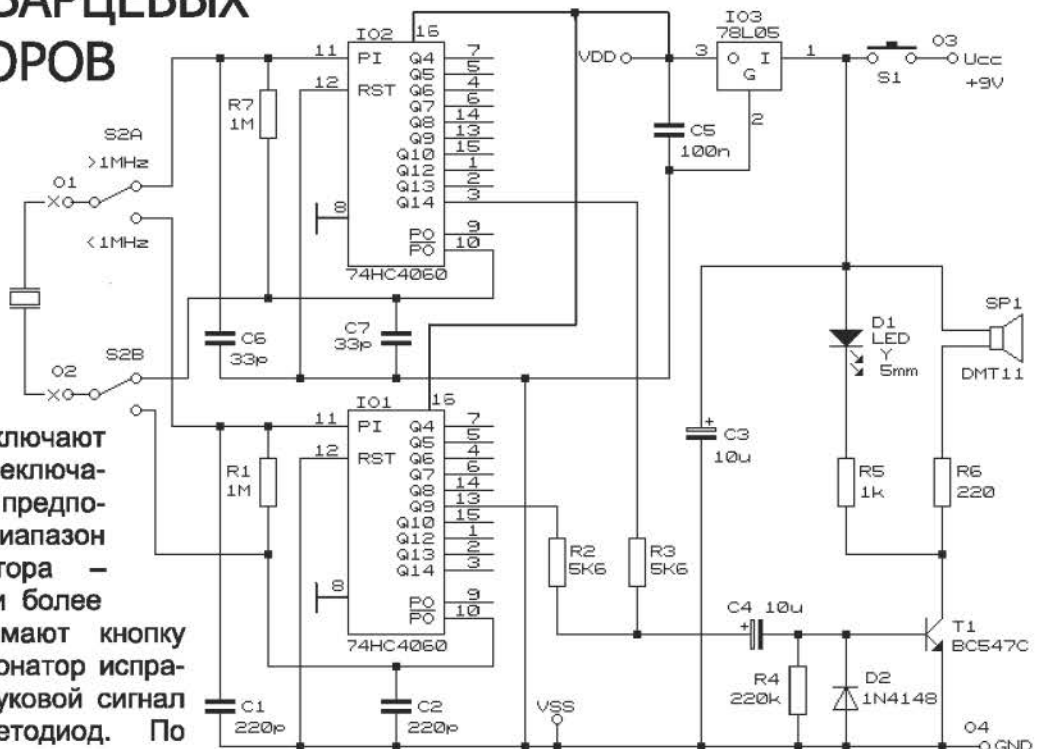
Монтаж выполнен на готовой макетной печатной плате («решето») размерами 80x30 мм.

Налаживание сводится к настройке входного делителя резистором R2 так чтобы показания соответствовали действительности. Желательно чтобы R2 был многооборотным (для точности).

Горчук Н.В.

ТЕСТЕР КВАРЦЕВЫХ РЕЗОНАТОРОВ

С помощью этого прибора можно проверить функционирование кварцевого резонатора на частоту до 30 МГц. К входным щупам подключают резонатор, переключателем выбирают предположительный диапазон частоты резонатора – менее 1 МГц или более 1 МГц и нажимают кнопку «Пуск». Если резонатор исправен раздается звуковой сигнал и светится светодиод. По характеру звукового сигнала



(тону звука) можно даже приблизительно (очень приблизительно) определить частоту резонатора.

Схема тестера показана на рисунке. Она состоит из двух микросхем 74НС4060 и выходного каскада на транзисторе. Микросхемы 74НС4060 представляют собой аналоги универсальных счетчиков – генераторов CD4060, но могут работать на значительно более высоких частотах, так как выполнены по технологии высокоскоростной КМОП-логики. В применении отличие от CD4060 еще и в напряжении питания, которое должно быть равно 5V (у CD4060 - любое от 3 до 16V).

Микросхема IO1 работает на частоте до 1 МГц, а IO2 – более 1 МГц. Различие не только в выбранных коэффициентах деления, с помощью которых высокая частота кварцевого генератора понижается до звуковой, но и в параметрах конденсаторов, работающих в схемах кварцевого генератора (C1, C2 и C6, C7). Если бы не конденсаторы, можно было бы ограничиться одной микросхемой переключая её выходы. Но переключать еще и конденсаторы – схема получилась бы слишком громоздкой. Проще добавить еще одну микросхему и ограничиться переключателем S2 на два направления. Впрочем, можно вообще отказаться от данного переключателя, сделав две пары клемм - одну для резонаторов частотой меньше 1 МГц, другую для более высокочастотных.

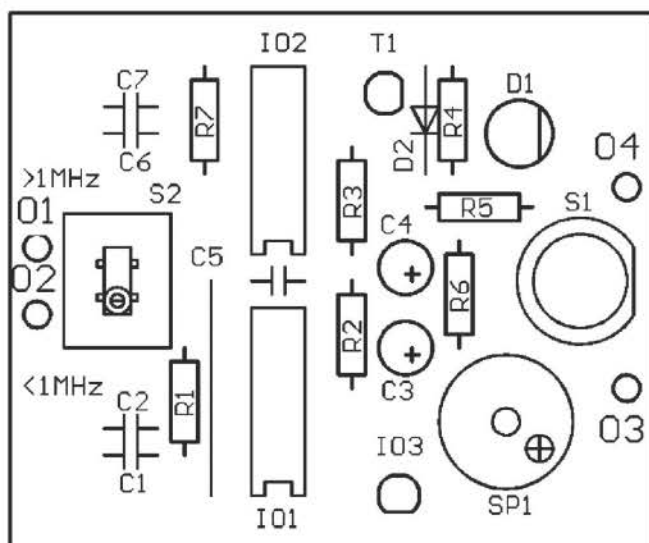
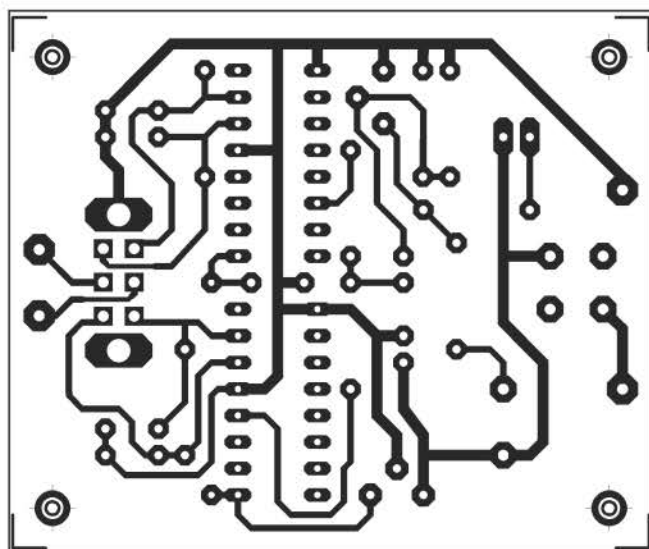
При проверке резонаторов более 1 МГц используется максимальный коэффициент деления счетчика IO2, равный 16384 (сигнал снимается с его старшего выхода). Таким образом, при частоте резонатора 1МГц на этом выходе будет частота около 61 Гц, что вполне слышимо (рокот, похожий на фон электросети), а при частоте 30МГц частота будет около 1850Гц, что является звуком высокой тональности.

При проверке резонаторов менее 1 МГц используется коэффициент деления счетчика IO1 равный 512 (девятый разряд его выхода). Например, при проверке часового резонатора на 32768 Гц на этом выходе будет частота около 60 Гц, - тон низкий, но вполне слышимый в виде

роката похожего на фон электросети. При резонаторе 1 МГц - около 1950 Гц – звук высокого тона.

Таким образом уже по тону звука можно будет примерно определить в каких пределах находится частота проверяемого кварцевого резонатора.

Частоты с выходов микросхем через резисторы R2 и R3 поступают через разделительный конденсатор C4 на вход транзисторного ключа на VT1, на выходе которого включен электромагнитный звукоизлучатель SP1. Там же есть и светодиод D1, он нужен в том случае если частота будет очень низкая (например, резонатор на 32768 Гц подключен к IO2). В таком случае светодиод мигает.



Попцов Г.Д.

МОДУЛЬ ВОЛЬТМЕТРА

индикации. Выходы рассчитаны на работу с семисегментными светодиодными инди-

Лабораторный блок питания – неотъемлемая часть радиолюбительской лаборатории. Очень часто это самодельная конструкция, на основе силового трансформатора от старого лампового телевизора или другого аналогичного трансформатора с достаточно большим числом различных вторичных обмоток. Весьма удобно, когда регулируемый блок питания снабжен встроенным вольтметром, показывающим выходное напряжение.

Раньше встроенные вольтметры делали стрелочные, сейчас же хочется чего-то цифрового, на светодиодах. И здесь обычно есть два варианта, или даже три, – можно раздербанить старый мультиметр и кусок платы с индикатором установить в корпус блока питания. Но, во-первых, индикатор там жидкокристаллический, то есть в темноте слабо видимый, а во-вторых, все же жалко старый, но хороший мультиметр. Второй вариант – использовать микроконтроллер с АЦП и сделать вольтметр на нем, по своей программе или по одной из публикаций в литературе. Этот вариант требует программирования.

И наконец третий вариант, – взять микросхему ICL7107 и сделать встраиваемый вольтметр на ней. Здесь предлагается именно третий вариант.

Схема выполнена на основе ИМС ICL7107 фирмы INTERSIL. Микросхема выполнена в 40-выводном DIP корпусе, что удобно для любительского монтажа. Микросхема содержит АЦП и схему

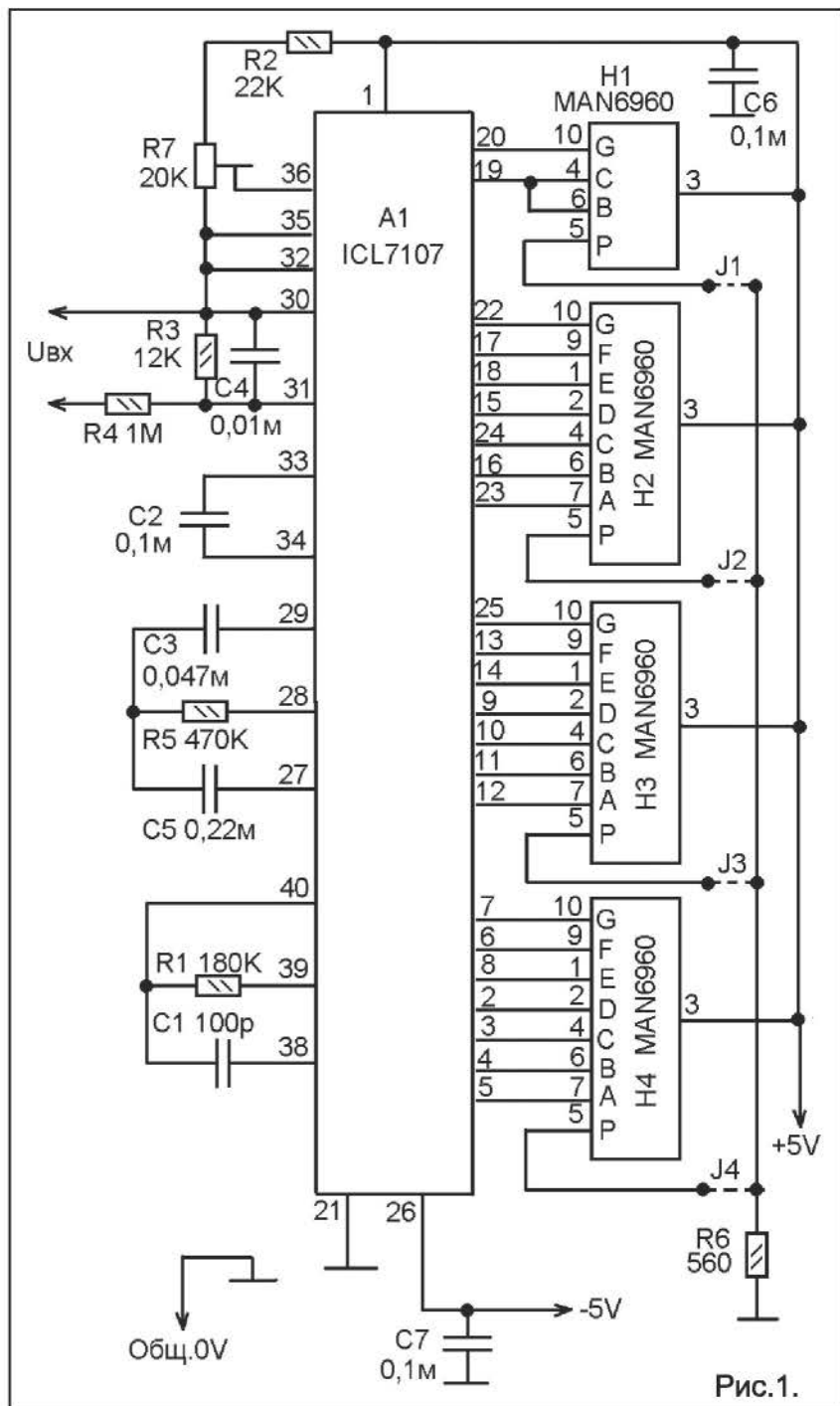


Рис.1.

каторными блоками. Процесс отображения 0-1999, с указанием полярности (ничего или знак минуса) и зашкаливания.

Принципиальная схема показана на рисунке 1. Диапазон входного измеряемого напряжения зависит от сопротивления резистора R3 (вместе с резистором R4 он образует делитель входного напряжения). При отсутствии R3 измерение в

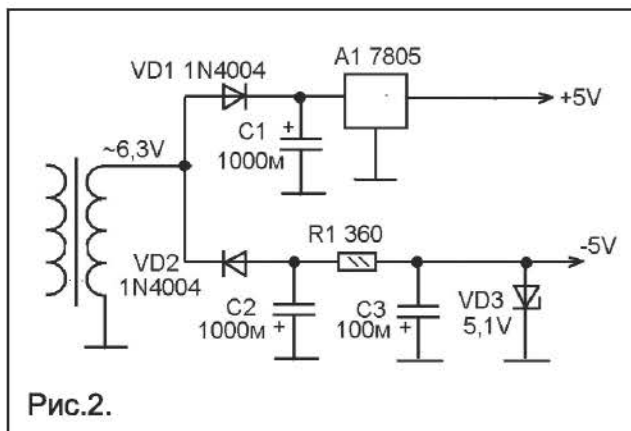


Рис.2.

использоваться, и в дальнейшем не переключается. Кроме того установкой одной из перемычек J1-J4 выбирается положение десятичной запятой на цифровом табло так чтобы показания правильно читались.

Питается модуль двухполярным напряжением $\pm 5V$, которое не должно иметь общих цепей с измеряемым напряжением. Обычно лабораторные блоки питания делают на основе силовых трансформаторов от старой аппаратуры, и зачастую там есть «лишняя»

накальная обмотка (~6,3V). Эту обмотку можно использовать для питания модуля согласно рисунку 2 сделав не ней двухполярный источник питания. Указанный на обеих схемах общий провод (корпус) является таким только для схемы модуля и не должен соединяться с общим проводом (корпусом) остальной части схемы блока питания.

Монтаж модуля (без схемы источника питания) выполнен на печатной плате (рис.3). На плате индикаторы монтируются со стороны печатных проводников. Это несколько затрудняет монтажные работы, но модуль получается очень компактным и удобным в установке.

Налаживание сводится к установке нуля (замкнуть вход и резистором R7 установить нулевые показания)

и калибровке по образцовому прибору, точным подбором сопротивления R3 чтобы показания были правильными.

Булычев К.А.

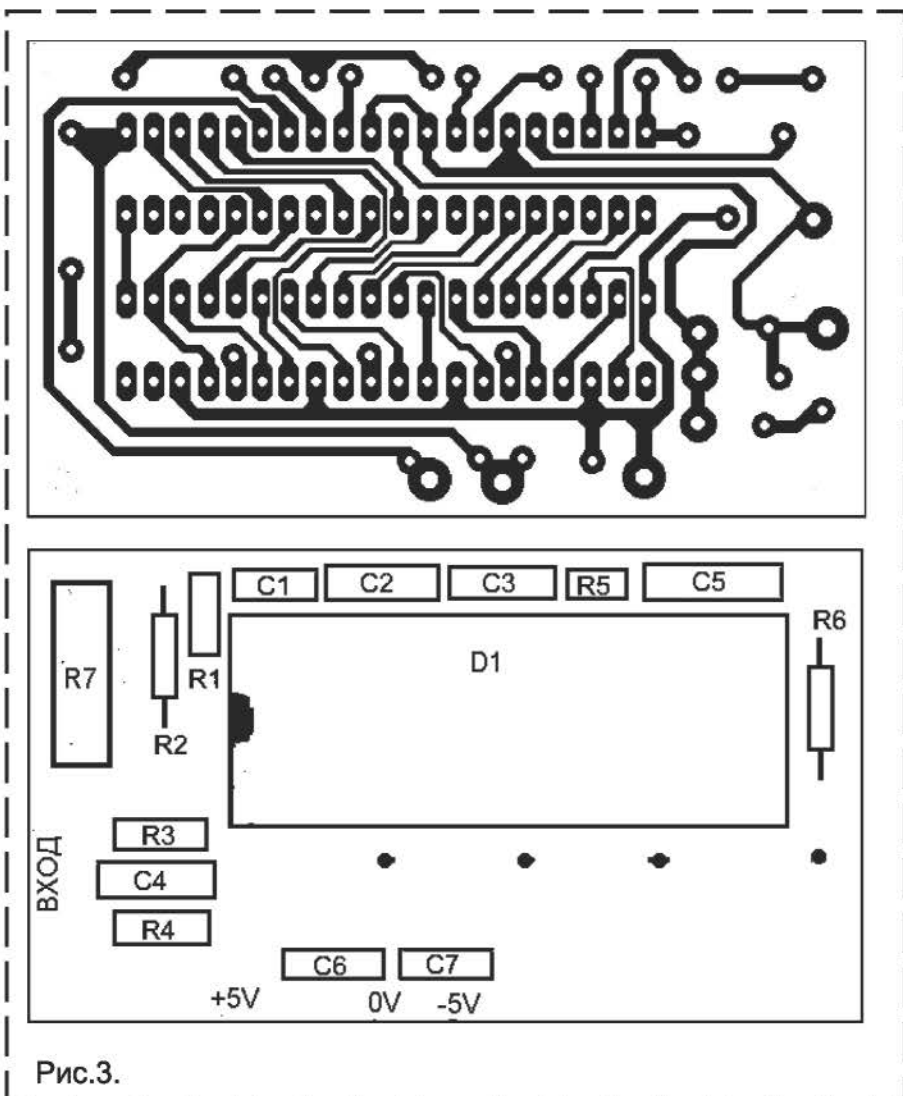
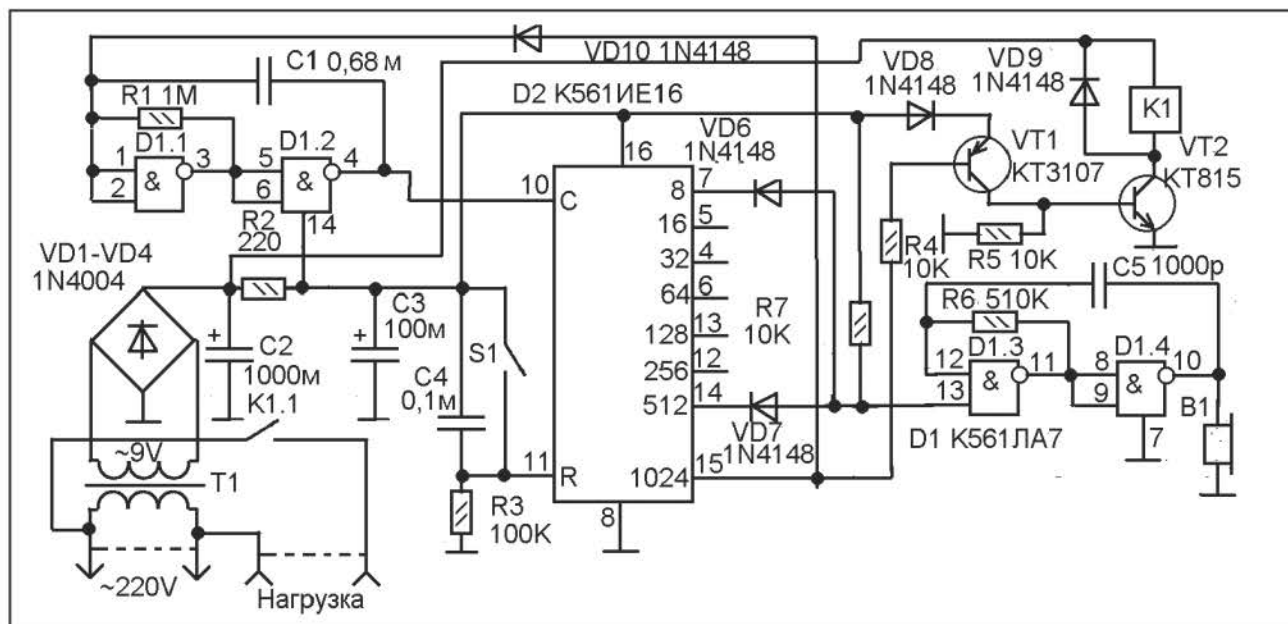


Рис.3.

диапазоне 0-1,999V. Если R3 120K – измерение в диапазоне 0-19,99V, при сопротивлении R3 12K диапазон измерения 0-199,9V, а при сопротивлении R3 1,2K – 0-1999V. Диапазон измерения выбирается в зависимости от диапазона регулировки выходного напряжения блока питания, в котором этот модуль будет

АВТОМАТИЧЕСКИЙ ВЫКЛЮЧАТЕЛЬ ОПАСНОГО ЭЛЕКТРОПРИБОРА



Существуют электроприборы повышенной опасности, оставлять без присмотра или забывать выключить которые грозит не только перерасходом электроэнергии, но и пожарной опасностью. Здесь приводится описание схемы, напоминающей о включенном состоянии прибора и выключает его если им не пользуются (на напоминания не реагируют).

На рисунке показана схема, которую нужно монтировать в удлинитель или розетку в которую включается электроприбор повышенной опасности (например, в электропечка, паяльник). Назначение схемы в периодической подаче звуковых сигналов, напоминающих о том, что данный прибор все ещё подключен к электросети. подача звуковых сигналов начнется через 10 минут и будет продолжаться еще 10 минут, прерываясь каждые 8 секунд. Таким образом схема напоминает о включенном электроприборе. Если прибор еще нужен в течение следующих 10 минут нужно нажать кнопку S1. Тогда звуковая сигнализация прекращается, и отсчет времени начинается снова. Если этого не сделать, то через 10 минут прибор выключается автоматически. Для повторного включения нужно кнопку S1.

Принципиальная схема показана на рисунке. При включении первым делом счетчик предустанавливается в нулевое положение зарядным током конденсатора C3 (это же происходит и при нажатии S1). При установке счетчика в нулевое положение происходит включение нагрузки. Нагрузкой управляет ключ на разноструктурных транзисторах VT1 и VT2. База VT1 через резистор R4 подключена к выводу 15 D2 (выход «1024»). При обнулении двоичного счетчика на всех его выходах устанавливаются нули, следовательно и на этом. В результате на базу VT1 поступает открывающее напряжение. Затем открывается VT2 и реле K1 своими контактами K1.1 включает нагрузку.

В то же время нуль на выводе 14 D2 (выход «512») блокирует через диод VD7 звуковой мультивибратор на элементах D1.3-D1.4 и звуковая сигнализация оказывается выключенной.

С момента зарядки C3 (нажатия S1) начинается счет импульсов, которые вырабатывает мультивибратор D1.1-D1.2. Частота этих импульсов немного менее 1 Гц. (можно изменить подбором параметров цепи R1-C1). Примерно через 10 минут после включения счетчик установится в положение «512» В этом

положении логическая единица будет только на выходе «512» (на выводе 14 D2). Диод VD7 зарывается и позволяет работать мультивибратору на элементах D1.3-D1.4. Частота его импульсов около 1500 Гц. Но мультивибратор начинает работать только еще через 8 секунд, когда появляется единица на выводе 7 D2. Он вырабатывает импульсы, поступающие на пьезоэлектрический звукоизлучатель В1, и раздается звуковой сигнал. Звучит он пока есть единица на выводе 7 D2, то есть, примерно восемь секунд. Затем выключается и включается снова еще через восемь секунд.

Это будет повторяться еще в течении времени около 10 минут. Затем появится единица на выводе 15 D2. Это приведет к закрыванию ключа на транзисторах VT1 и VT2 и выключению нагрузки. Выключения нагрузки не произойдет, если до появления единицы на выводе 15 D2 (в течение 10 минут после начала звукового сигнала) нажать кнопку S1. При её нажатии счетчик D2 обнуляется и отсчет времени начинается снова.

Чтобы не происходило периодического включения нагрузки мультивибратор D1.1-D1.2 блокируется диодом VD10 когда на выводе 15 D2 есть логическая единица.

Источник питания – нестабилизированный. Выполнен на маломощном силовом трансформаторе Т1. Переменное напряжение на его вторичной обмотке номинальное 9V. На выходе мостового выпрямителя VD1-VD4 на емкости С2 получается около 12-13V постоянного напряжения. Питание на обмотку реле К1 подается непосредственно с выпрямителя, а на логическую схему – через RC-фильтр R2-С3. Фильтр предназначен для гашения выбросов-импульсов в цепи питания при срабатывании реле. Без него эти импульсы сбояли счетчик D2, и он мог в момент срабатывания реле переключиться в любое произвольное положение.

Детали. Трансформатор Т1 взят из сломанного сетевого адаптера для питания портативной аппаратуры (адаптер был механически сломан в результате падения со значительной высоты, но трансформатор оказался целым). Можно использовать любой силовой трансформатор, у

которого напряжение на вторичной обмотке в пределах 7-10V, и допустимый ток не менее 200mA.

Электромагнитное реле автомобильного типа, в пластмассовом корпусе с обмоткой на 12V. Контакты данного реле могут коммутировать не только постоянный ток, но и переменное напряжение 220V при токе до 10A. К сожалению, у автора не было возможности приобрести реле другого типа. Но при наличии такой возможности все же лучше приобрести реле, предназначенное для работы на переменном токе. Обмотка должна быть на номинальное напряжение 12V. Впрочем это не обязательно. Если обмотка на меньшее напряжение, - включите последовательно с ней резистор, таким сопротивлением, чтобы на нем падал избыток напряжения. Если обмотка реле на напряжение больше 12V (например, на 24V) нужно будет вносить более существенные изменения в схему, - переделывать блок питания, брать другой трансформатор, так чтобы на реле подавалось необходимое напряжение, а на микросхеме подавалось напряжение не более 15V.

Микросхему К561ЛА7 можно заменить зарубежным аналогом – CD4011, а микросхему К561ИЕ16 – CD4020.

Диоды 1N4148 можно заменить на КД503, КД521, КД522 с любым буквенным индексом. Диоды 1N4004 можно заменить практически любыми выпрямительными диодами, и даже диодами КД521, КД522.

Все конденсаторы должны быть на напряжение не ниже 16V.

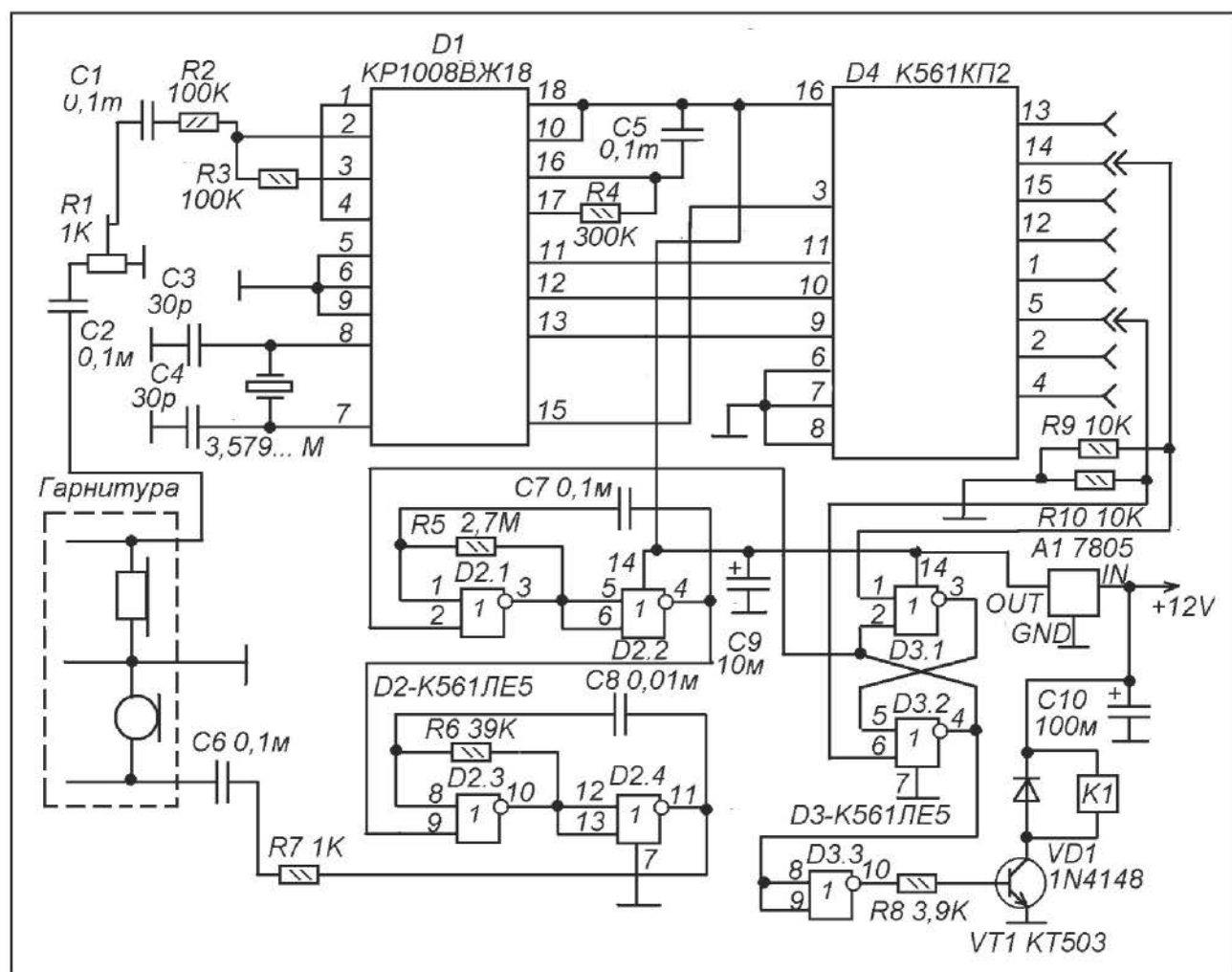
Кнопка S1 – замыкающая, без фиксации в нажатом положении.

В1 – пьезоэлектрический звукоизлучатель от неисправных китайских карманных часов. Можно использовать практически любой пьезоэлектрический звукоизлучатель без встроенного генератора.

При налаживании временные интервалы можно регулировать изменяя С1 или R1, а тон звука – изменяя R6 или С5.

Никоненко В.А.

СИСТЕМА УДАЛЕННОГО ДИСТАНЦИОННОГО УПРАВЛЕНИЯ С ОБРАТНОЙ СВЯЗЬЮ



Очень заманчиво для удаленного управления использовать сотовый телефон. Обычно в литературе и интернете предлагаются варианты SMS-управления, со схемами на основе микроконтроллеров и специальных GSM-модулей или сотовых телефонов с портами для подключения к ПК. Для многих радиолюбителей это слишком сложно, - требуется программирование, существенное вторжение в схему сотового телефона и прочие нежелательные моменты. Однако, в литературе были описания схем удаленного управления при помощи стационарного телефона. Там управление осуществлялось с помощью двухтонального кодирования, которое используется в телефоне для тонального

набора. В принципе тем же самым способом можно устроить удаленное управление при помощи сотового телефона. Возьмите два сотовых телефона и попробуйте с одного позвонить на другой. Затем, приняв вызов, на передающем телефоне вместо речи начинайте нажимать цифровые кнопки, - на принимающем будут слышны обычные сигналы тонального набора. Если их подать на тональный декодер, то... схема удаленного управления будет практически готова.

В Л.1 приводится схема такого устройства, при помощи которого можно подавать семь команд для удаленного управления. Недостаток той схемы в отсутствии обратной связи. Практически

устройство никак не отвечает на переданный с сотового телефона сигнал и трудно понять была принята команда или по какой-то причине нет. Здесь предлагается модификация той схемы, в которой теперь есть средство для сообщения о состоянии управляемого объекта.

Схема показана на рисунке, на вход нужно подать сигнал с телефонного выхода гарнитуры сотового телефона. Сам принимающий сотовый телефон нужно переключить в режим «автомобиль» или «свободные руки». В таком режиме сотовый телефон работает с гарнитурой и автоматически принимает поступающие звонки (кнопку нажимать не надо). А «отбой» происходит после отбоя на позвонившем аппарате. Ответный выход схемы подключается к микрофонному входу гарнитуры (параллельно микрофону).

Один сотовый телефон становится пультом управления, а второй, к гарнитуре которого подключена эта схема, - приемником дистанционного управления.

Практически это работает следующим образом. Вы звоните со своего сотового телефона на тот, к гарнитуре которого подключена эта схема. Принимающий телефон (работая в режиме «свободные руки» или «автомобиль») принимает сигнал, но если в ответ вы ничего не слышите это значит что объект управления выключен. Чтобы его включить вы нажимаете на своем телефоне нужную кнопку, которая отвечает за включение объекта. Затем ждете некоторое время. Если слышите гудки, повторяющиеся с периодом в 1 секунду – объект управления успешно включен.

Предположим вы хотите выключить объект управления. Звоните на принимающий телефон и слышите вышеуказанные гудки. Это говорит о том, что объект управления включен. Чтобы его выключить нажимаете кнопку, ответственную за выключение. Удерживаете её нажатой некоторое время. Затем отпускаете и слушаете. Если гудки, повторяющиеся с периодом в одну секунду пропали, - значит объект успешно выключен.

При налаживании нужно подбором сопротивлений R5 и R6 установить такой

звук ответа (частота прерывания, тон звука), чтобы его было трудно спутать с гудками ответа оператора о занятости или ожидании.

Низкочастотный сигнал с резистора R1 поступает на декодер двухтонального сигнала, - на вывод 2 D1 и декодируется. На выходах микросхемы (выводы 11-13) появляется двоичный код номера команды, а на выводе 15 возникает единица, которая присутствует столько времени, сколько длится передача команды (сколько держат нажатой кнопку на передающем телефоне).

Двоичный код в десятичный код преобразуется с помощью микросхемы D4 типа K561КП2. Кнопки управления задают выбором используемых выходов D4. Резисторы R9 и R10 служат для подтяжки к нулю входов RS-триггера на элементах D3.1 и D3.2.

При поступлении команды на включение объекта управления логическая единица поступает на вывод 6 D3.2. Триггер переключается, на выходе D3.3 устанавливается единица, ключ на VT1 открывается и включает реле K1, которое своими контактами (на схеме не показаны) включает объект управления. Одновременно ноль с выхода D3.2 поступает на вывод 2 D2.1 и запускаются мультивибраторы на ИМС D2, формирующие сигнал ответа о включенном состоянии объекта управления.

При поступлении сигнала выключения единица поступает на вывод 1 D3.1 и RS-триггер переходит в состояние единицы на выходе D3.2. На выходе D3.3 при этом ноль, ключ VT1 закрывается и реле K1 выключает объект управления. Единица поступает на вывод 2 D2.1 и генератор звукового сигнала выключается.

Реле K1 – любое реле средней мощности с обмоткой на 12V. Можно использовать реле от старых телевизоров УСЦТ или от систем сигнализации автомобилей.

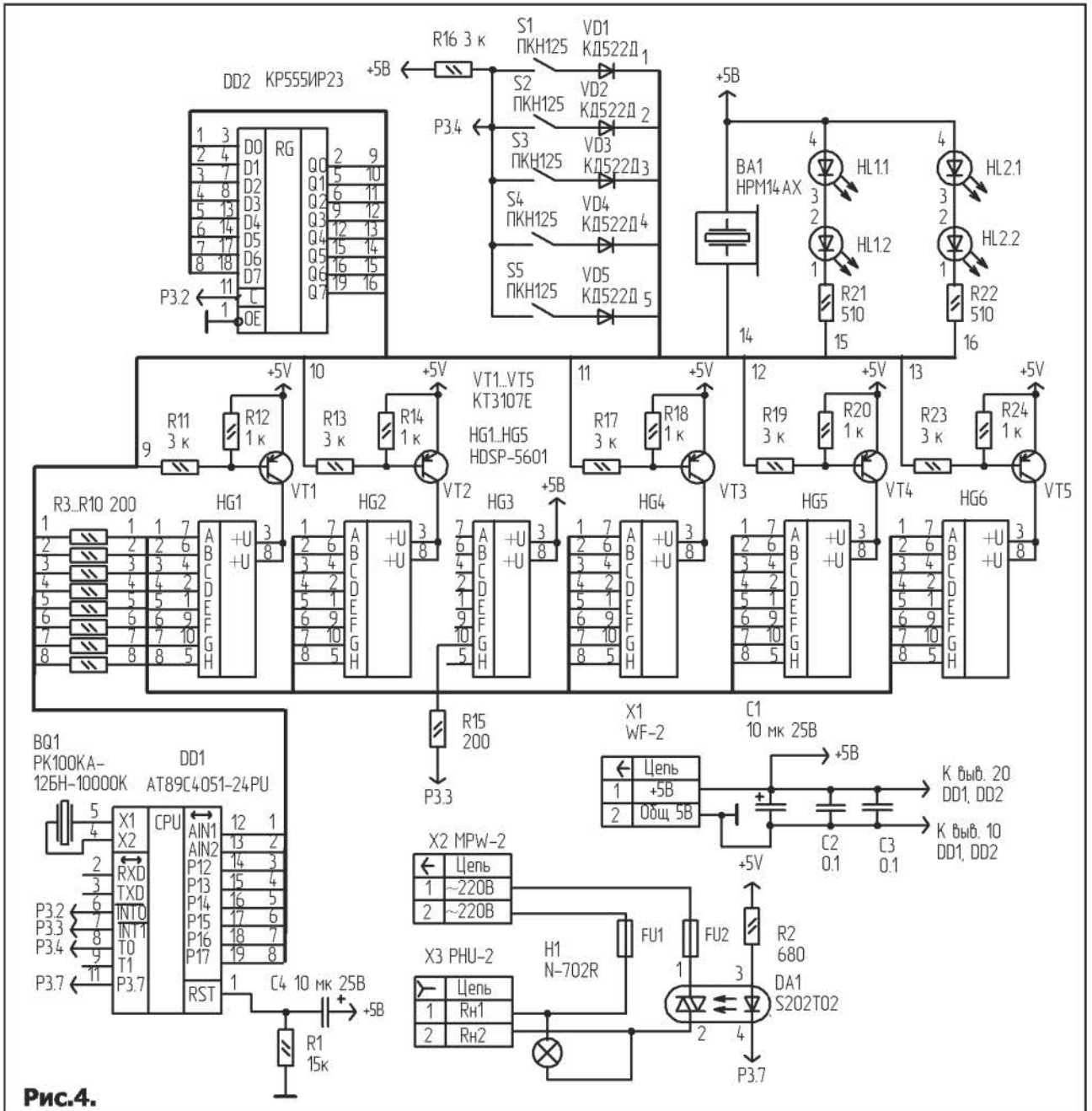
Агапов В.Н.

Литература:

1. Агапов В.Н. Система удаленного дистанционного управления. ж.Радиоконструктор №11 за 2013 год.

ШЕСТЬ ТАЙМЕРОВ НА 8-РАЗРЯДНЫХ МИКРОКОНТРОЛЛЕРАХ

(Продолжение. Начало в «ПК» 10,11-2013)

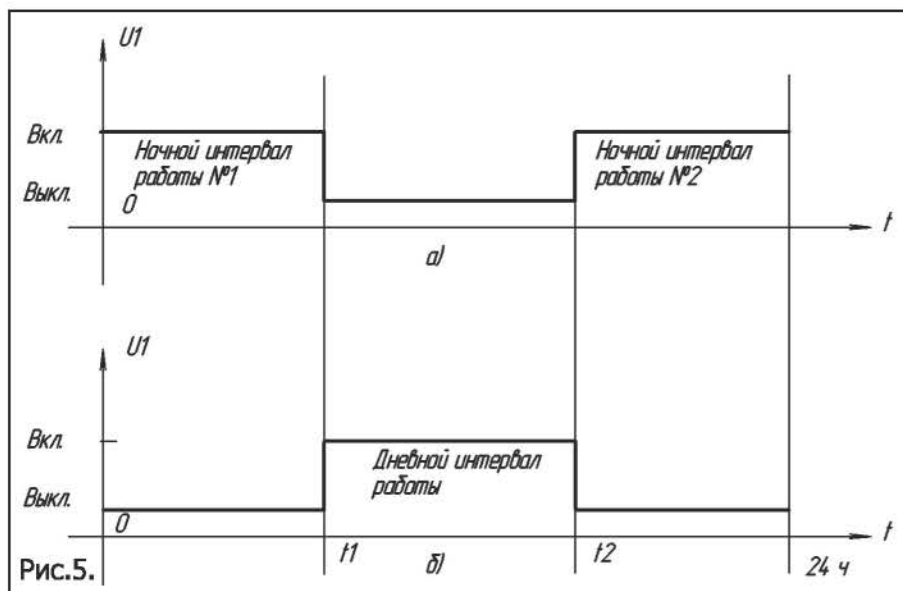


Таймер №4. Его принципиальная схема приведена на рис. 4. Временная диаграмма, поясняющая алгоритм работы таймера №4 представлена на рис. 5.

Таймер №4, функционирует в режиме реального времени. Рабочий цикл – 24 ч. Назовем внутренний интервал времени от t_1 до t_2 – дневной интервал работы (рис. 5б). А интервалы от 0 до t_1 (рис. 2) и от t_2 до 24 ч соответственно ночной интервал №1 и

ночной интервал №2 (рис. 5а). В таймере №4 программируется два значения времени: t_1 – начало дневного интервала (или конец ночного интервала №1) и t_2 – конец дневного интервала (начало ночного интервала №2). В устройстве можно выделить четыре режима работы.

Режим №1 (часы 1): отсчет и индикация текущего времени: минуты – секунды.



сигнал на выводе 11 микроконтроллера, тем самым выбирается интервал работы (ночные или дневной).

Если нагрузка включена – включена световая полоса HL1 (HL2 – выключена), если нагрузка выключена – включена световая полоса HL2 (HL1 – выключена).

В режиме "часы 2", при первом нажатии на кнопку S3, для установки нужного значения выбирается разряд единицы минут (точка h включена у

Режим № 2 (часы 2): отсчет и индикация текущего времени: часы – минуты.

Режим № 3 (время 1): задание и индикация значение времени t1.

Режим № 4 (время 2): задание и индикация значение времени t2.

Предусмотрены следующие функции – счет реального времени, индикации текущего времени в 24-часовом формате в режимах часы-минуты и минуты-секунды; установка текущего времени; установка времени t1 и времени t2. Если текущее время совпало с установленными значениями t1 или t2, то на 10 с включается звуковая сигнализация, с частотой повторения 1 Гц и инвертируется сигнал на выводе 11 микроконтроллера DD1.

Интерфейс управления таймера №4 включает в себя: клавиатуру (кнопки S1...S5), световые полосы HL1...HL2, и блок индикации (дисплей) из шести цифровых семисегментных индикаторах HG1...HG6. Кнопки клавиатуры имеют следующее назначение:

S1 (P) - выбор режима работы: "часы 1", "часы 2", "время 1", "время 2".

S2 (Δ) - увеличение на единицу значение каждого разряда при установки времени в режиме "часы 2", а также при установки времени в режиме "время 1", "время 2";

S3 (B) - выбор разряда, при установки текущего значения времени в режиме "часы 2" и в режимах "время 1", "время 2". В выбранном разряде включается, точка h.

S4 (C) – кнопка пуск/стоп. Данной кнопкой разрешается/запрещается счет времени.

S5 (K) – кнопка включения/выключения нагрузки, каждое нажатие инвертирует

индикатора HG5). Значение разряда устанавливается кнопкой S2. При следующем нажатии на S3 выбирается разряд десятки минут (индикатор HG4) и т. д. После установки значения разряда десятки часов (индикатор HG1), при нажатии на S4 разрешается счет времени.

Разряды индикации интерфейса, имеют следующее назначение (справа налево по рис. 4):

1 разряд (индикатор HG6) отображает "1" в режиме "часы 1", "2" в режиме "часы 2", "3" - в режиме "время 1", "4" - в режиме "время 2";

2 разряд (индикатор HG5) отображает "единицы минут" в режимах "часы 2", "время 1", "время 2", "единицы секунд" в режимах "часы 1";

3 разряд (индикатор HG4) отображает "десятки минут" в режимах "часы 2", "время 1", "время 2", "десятки секунд" в режимах "часы 1";

4 разряд (индикатор HG3) отображает сегмент g с периодом включения 1 сек. во всех режимах;

5 разряд (индикатор HG2) отображает "единицы часов" в режимах "часы 2" и "время 1", "время 2", в режиме "часы 1" отображает "единицы минут";

6 разряд (индикатор HG1) отображает "десятки часов" в режимах "часы 2" и "время 1", "время 2", в режиме "часы 1" отображает "десятки минут".

Сразу после подачи питания таймер №1 переходит в режим работы "часы 1", отсчет текущего времени - запрещается. Отсчет текущего времени разрешается только после

нажатия на кнопку S4 (C) (пуск/стоп).

Рассмотрим основные, функциональные узлы принципиальной схемы таймера №4. Пьезоэлектрический излучатель BA1 управляется с вывода 15 регистра DD2. Сигнал с выхода 13 микроконтроллера через резистор R15 периодически (с периодом 1 с), включает сегмент g индикатора HG3. Клавиатура собрана на кнопках S1...S5. Для функционирования клавиатуры так же задействован вывод 8 микроконтроллера DD1. Резисторы R21, R22 – токоограничительные, для световых полос HL1 и HL2. Реле DA1 управляется с вывода 11 микроконтроллера DD1. Динамическая индикация собрана на регистре DD2; транзисторах VT1...VT5; цифровых семисегментных индикаторах HG1...HG2, HG4...HG6. После подачи питания, микроконтроллер DD1 устанавливает лог. 1 на выводе 11, реле DA1 – выключено. Световая полоса HL1 – выключена. Световая полоса HL2 – выключена. Питающее напряжение +5В поступает на плату таймера с соединителя X1. Конденсатор C1 фильтрует пульсации в цепи питания +5 В.

В памяти данных микроконтроллера с адреса 30H по 4DH организован буфер отображения для динамической индикации. По своему функциональному назначению адресное пространство данного буфера можно условно разбить на шесть функциональных групп.

30H...34H – адреса, где хранится текущее время в минутах и секундах. Эти адреса выводятся на индикацию в режиме “часы 1”.

35H...39H – адреса, где хранится текущее время в часах и минутах. Эти адреса выводятся на индикацию в режиме “часы 2”.

3AH...3EH – адреса, где хранится время t1. Эти адреса выводятся на индикацию в режиме “время 1”.

3FH...43H – адреса, где хранится время t2. Эти адреса выводятся на индикацию в режиме “время 2”.

Данные адреса загружаются в регистр R0 микроконтроллера. Правильнее сказать, в каждом режиме, в регистр R0 записываются адреса определенной функциональной группы (метки ТЕМО0, ТЕМО1, ТЕМО2, ТЕМО3). Каждый байт из функциональной группы в цикле, в подпрограмме обработки прерывания таймера TF0 (метка ОТ), после перекодировки выводится в порт P1 микроконтроллера. Для включения индикаторов HG1, HG2, HG4...HG6 необходимо установить лог. 0 на выводах 2, 5, 6, 9, 12 регистра DD1 соответственно. Так например

для того чтобы в режиме “часы 1” на индикаторе HG6 индицировалась “1”, необходимо двоично-десятичное число расположенное по адресу 30H перекодировать, вывести в порт P1 микроконтроллера и записать лог. 0 в пятый разряд регистра DD1 (вывод 12). Записывая поочередно после перекодировки, в цикле, в порт P1 микроконтроллера байты из функциональной группы буфера отображения, и лог. 0 на соответствующий вывод регистра DD1 мы получаем режим динамической индикации. Понятно, что каждый разряд индикатора устройства “привязан” к своему определенному адресу в функциональной группе. Так например значение числа или символа отображаемого на индикаторе HG6 находится в первом адресе функциональной группы (для режима “часы 1” – это 30H, а для режима “часы 2” – 35H). На регистре R1 реализован счетчик разрядов.

При инициализации в R0 загружается адрес 30H (режим “часы 1”) – , а в R1 число 1. В памяти данных в ячейке с адресом 20H находится байт, который управляет разрядами динамической индикации и внешними, исполнительными устройствами: пьезоэлектрическим излучателем BA1 и световыми полосами HL1 и HL2. Данный байт записывается в регистр DD2 сразу после записи перекодированного байта из функциональной группы в порт P1 микроконтроллера DD1. Данный байт представляет собой код “бегущий нуль” для включения знакомест (разрядов) динамической индикации. Цикл для динамической индикации – порядка 3,328 мс. В данном цикле регистры R0 и R1 инкрементируются.

В подпрограмме обработки прерывания от таймера TF0 “завязаны” процедуры для динамической индикации. Сразу после подачи питания при инициализации во все разряды порта P3 микроконтроллера DD1 записываются лог. 1. Разработанная программа на ассемблере занимает порядка 1,3 Кбайт памяти программ.

В таймере №4 использованы резисторы C2-33H-0.125. Конденсаторы C1, C4 - K50-35. Конденсаторы C2, C3 типа K10-17-H90-0.1мкФ. Световые полосы HL1, HL2 - KB-2300EW красного цвета.

Шишкин С.

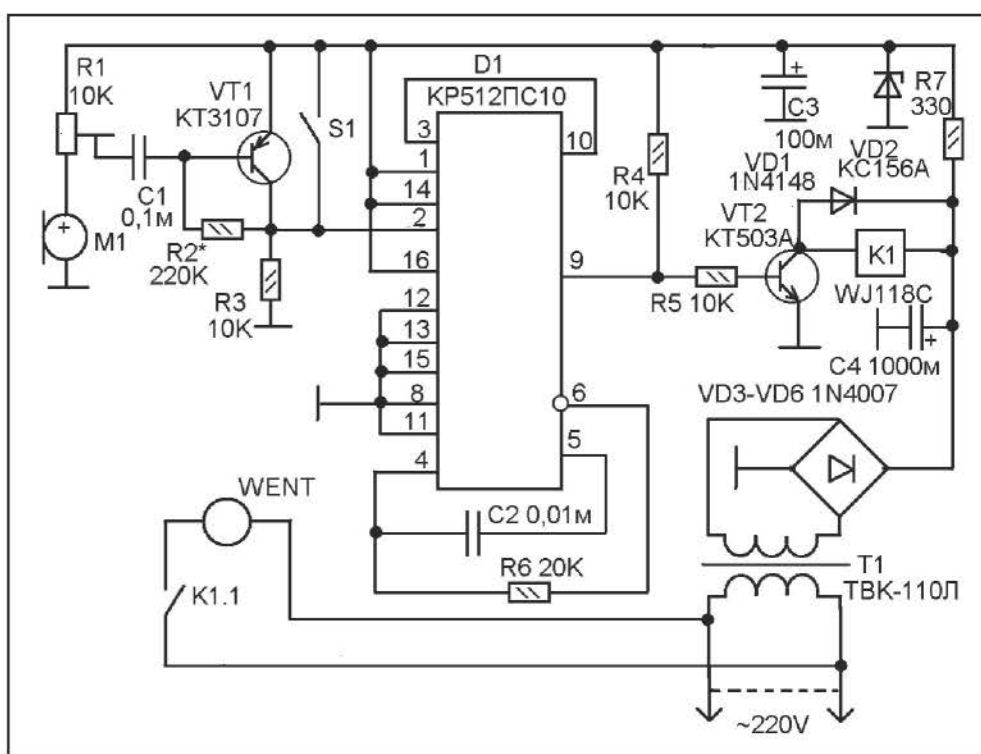
Продолжение в следующем номере.

Программное обеспечение к этой статье можно найти на сайте: <http://radiocon.nethouse.ru>

ТАЙМЕР ДЛЯ ВЕНТИЛЯТОРА САУЗЛА

Для улучшения вентиляции (ускорения удаления запахов) в санузлах в вентиляционных каналах устанавливают электрические вентиляторы. Задача вентилятора в ускорении воздухообмена. Это весьма эффективное средство, но имеющее и недостатки. Один из них это шум, ведь даже хороший малозумный вентилятор шумит, и если не сам вентилятор, то шумит поток воздуха ускоренно перемещающийся по вентканалу. Второй недостаток, особенно в зимнее время, это холод. Слишком эффективно работающая вентиляция может сильно выхолаживать помещение. Выходит что оптимальным будет вариант, при котором вентилятор работает только в то время, когда нужно ускорить вентиляцию. А в остальное время пусть работает вентиляция естественным образом.

В самом простом случае можно подключить вентилятор через обычный выключатель и включать и выключать его когда это нужно. Но, это придется делать вручную, что не всегда удобно (особенно это касается выключения). Можно сделать таймер-выключатель, таких схем описано немало, - нажимаешь кнопку и лампа горит минут 10-15, только вместо лампы подключить мотор вентилятора. Но и это не совсем подходит, так как нужно нажимать кнопку, о чем придется предупреждать каждого, входящего в санузел. Может быть установить выключатель с датчиком движения? Но санузел помещение обычно небольшое и датчик движения (пироэлектрический) в нем работает не очень



хорошо.

Приходим к тому, что нужен датчик, включающий вентиляцию на некоторое время автоматически. Несколько схем таких «туалетных выключателей» было описано как в «Радиоконструкторе», так и в других изданиях, но они были либо работающими на отражение ИК-луча от конкретного места в помещении, либо с контактными датчиками непосредственно на сантехнических принадлежностях. Что не очень удобно во всех смыслах.

С другой стороны, какое событие обязательно предшествует необходимости включения вентиляции? Это безусловно слив воды из смывного бачка. Событие сопровождающееся достаточно громким шумом. Поэтому вполне разумно будет использовать акустический датчик, чувствительность которого нужно настроить на срабатывание именно от этого звука.

На рисунке в тексте показана схема такого устройства. Устройство представляет собой комбинацию акустического реле и таймера. После приема звукового сигнала достаточной силы акустическое реле запускает таймер, который включает

вентилятор WENT на время около 10 минут. При необходимости время можно уменьшить или увеличить в очень широких пределах (от единиц минут до суток) подбором величин номиналов R6 и C2.

В основе принципиальной схемы лежит микросхема КР512ПС10, представляющая собой комбинацию мультивибратора и двоичного счетчика-делителя. Минимальный коэффициент деления составляет 1024, а максимальный равен 235929600. Нужный коэффициент деления задается соответствующим подключением управляющих входов микросхемы к положительному (единица) и отрицательному (ноль) полюсу питания. Здесь коэффициент деления равен 1310720.

Мультивибратор выполнен по RC-схеме, частота задается элементами C2 и R6.

Вывод 2 служит для обнуления счетчиков и запуска таймера. При подаче на него напряжения логической единицы все счетчики обнуляются, а считать начинают только при нуле на этом выводе. Микросхема имеет два выхода, – вывод 9 и 10. В обнуленном состоянии на выводе 9 единица, а на 10 – ноль. Уровень с вывода 9 используется для управления выходным ключом на транзисторе VT2, в коллекторной цепи которого включено электромагнитное реле K1, а уровень с вывода 10 для остановки счетчика путем подачи с него логической единицы на вывод 3 в момент завершения временного интервала.

Акустический датчик, – микрофон M1. Это электретный микрофон со встроенным усилителем. Такие микрофоны очень широко применяются в электронных телефонных аппаратах, портативных магнитофонах, диктофонах. Питание на микрофон подается через резистор R1, он же служит нагрузкой и средством настройки чувствительности. ЗЧ напряжение с микрофона поступает на усилительный каскад на транзисторе VT1. Режим работы транзистора VT1 подбором резистора R2 выставляют так чтобы при отсутствии сигнала счетчики микросхемы не обнулялись. Примерно напряжение будет где-то на уровне 2V. Чем ближе к порогу между логическими уровнями, тем больше чувствительность, однако при

слишком большой близости к порогу между логическими уровнями может наблюдаться неустойчивость в работе.

Выключатель S1 служит для принудительного включения вентилятора в ручном режиме. Когда он включен он подает единицу на обнуляющий вход микросхемы. При этом на выводе – единица, транзистор VT2 открыт и через реле K1 включен вентилятор. Но счет времени не происходит, так как счетчик микросхемы удерживается в нулевом положении. После выключения S1 схема отработает стандартное время и выключит вентилятор.

Детали. Электретный микрофон – практически любой. Реле K1 типа WJ118C можно заменить любым другим реле с контактами на 220V переменного тока и обмоткой на 12V. Вполне можно использовать реле КУЦ от систем дистанционного управления старых отечественных телевизоров или старые реле типа РЭС-10, РЭС-22 и др. с обмотками на 12V. Если реле будет более мощным, например, автомобильное, то нужно VT2 КТ503 заменить на транзистор Дарлингтона, например, КТ972 или зарубежный аналог.

Источник питания выполнен на основе очень старого трансформатора ТВК-110Л от кадровой развертки старых ламповых телевизоров. При отсутствии такого «антиквариата» можно применить любой маломощный силовой трансформатор с напряжением на вторичной обмотке 8-10V при токе не ниже 50mA.

Монтаж выполнен с использованием готового комплекта из макетной платы и пластмассового корпуса размерами 130x75x28мм.

Устройство работает с вентилятором 100ВКО «Домовент» производства фирмы ЗАО «ВЕНТС».

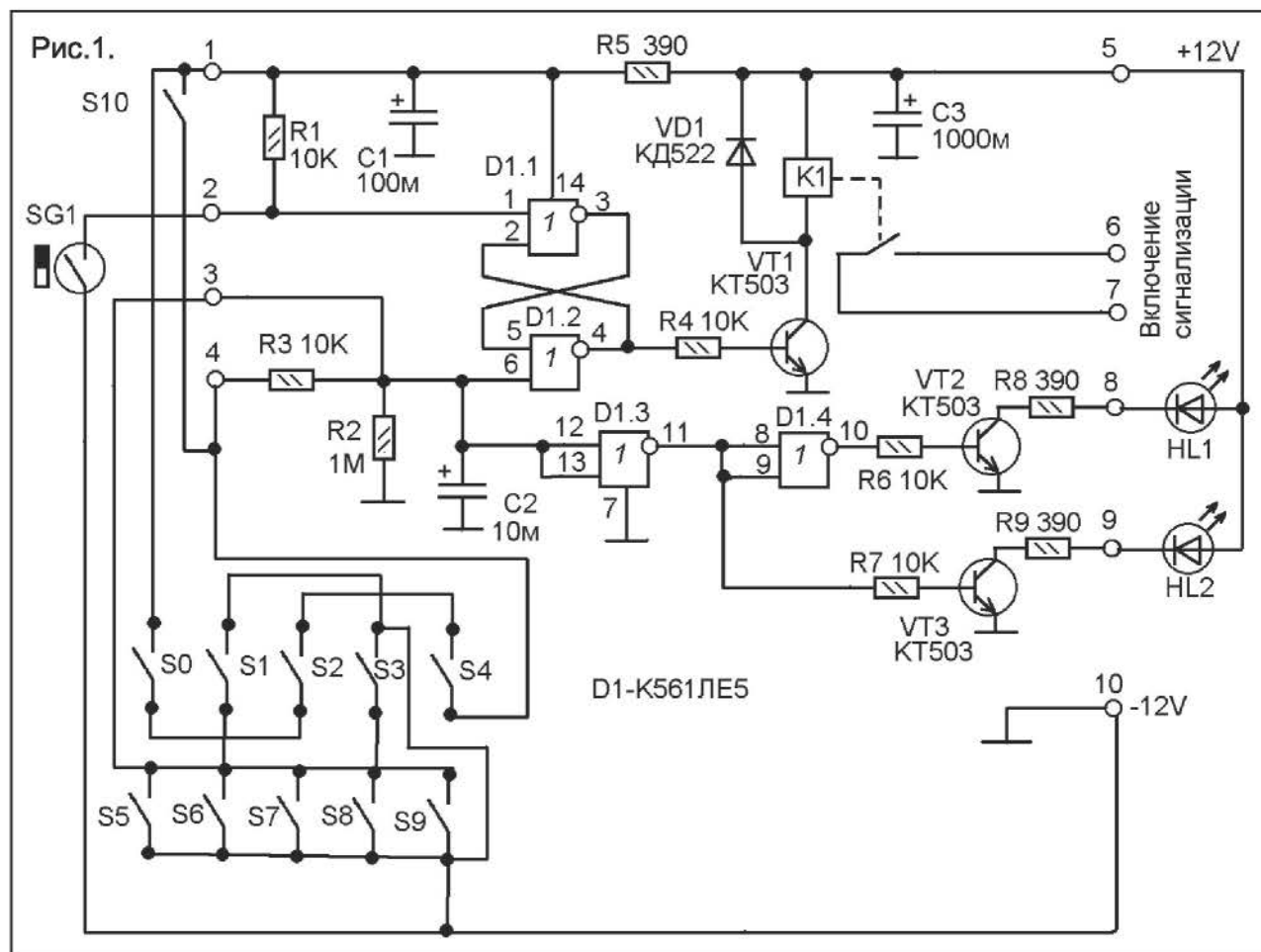
Корнеев О.Н.

Литература:

1. Корнеев О.Н. Акустический выключатель света. ж.Радиоконструктор №6, 2012.

ПРОСТАЯ ОХРАННАЯ СИГНАЛИЗАЦИЯ

положения двери – геркон SG1 в паре с постоянным магнитом. Автор использовал самодельный датчик сделанный из магнитного замка для кухонных шкафчиков.



Современные охранные сигнализации – обычно довольно сложные устройства, построенные на основе микроконтроллеров. Но для охраны небольшого складского помещения или кабинета можно с вполне достаточной эффективностью использовать и очень простое устройство. Здесь приводится описание простой и эффективной сигнализации, выполненной всего на одной микросхеме типа К561ЛЕ5 (CD4001). При этом система реагирует на герконовый датчик положения входной двери, управляется числовой кнопочной клавиатурой, имеет защиту от подбора кода и светодиодную индикацию разрешения входа (зеленый – входите, красный – под охраной).

Схема показана на рисунке 1. Основой сигнализации является «защелка» на RS-триггере на элементах D1.1 и D1.2. Датчик

Одна половина такого замка содержит постоянный магнит, а другая железную пластину. Первая часть оставлена как есть и укреплена на двери. А во второй части металлическая пластина удалена, и в освободившееся место установлен геркон КЭМ-1. Эта часть крепится на дверной коробке. Взаимно части расположены так, что когда дверь закрыта они прижаты друг к другу и магнит действует на геркон, удерживая его контакты замкнутыми. А когда дверь открывается магнит отходит от геркона и его контакты размыкаются. Аналогично устроен и дверной датчик для сигнализации промышленного производства.

Таким образом, когда дверь закрыта SG1 замкнут и на вывод 1 D1.1 через него поступает напряжение логического нуля. При открывании двери SG1 размыкается и

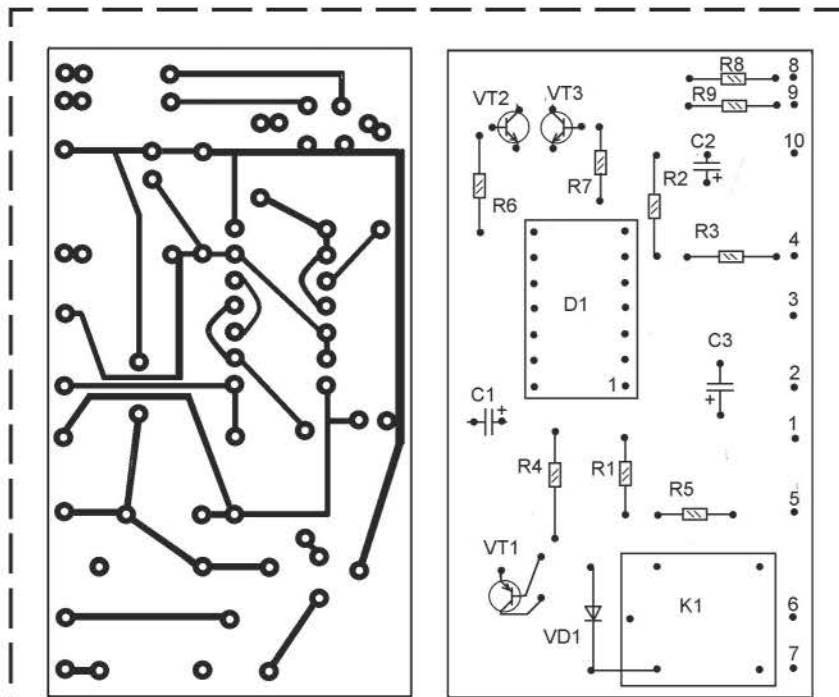


Рис.2.

Для отключения сигнализации извне используется клавиатура из 10 кнопок S0-S9. Он так и подписаны цифрами от 0 до 9. Код удобнее всего трехзначный. Задается пайкой кнопок, - нужно все кнопки кодового числа спаять последовательно и включить между клеммами 1 и 4. А все оставшиеся - параллельно и включить между клеммами 3 и 10. На схеме показан вариант для кода «024». Тремя пальцами одновременно нажимаем кнопки 0, 2 и 4. Через резистор R3 заряжается C2 до напряжения логической единицы и триггер блокируется либо возвращается в нулевое состояние. При этом

на вывод 1 D1.1 через резистор R1 поступает напряжение логической единицы. Это перекидывает RS-триггер D1.1-D1.2 в состояние логической единицы на выводе 4 D1.2. Транзистор VT1 открывается и реле K1 в его коллекторной цепи своими контактами включает сигнальное устройство. Сигнальное устройство может быть различным. Это может быть какое-то акустическое устройство, например мощный звонок или электромеханический сигнализатор, питающийся от электросети, либо электронная сирена, а так же какое-либо устройство для передачи тревожного сигнала по радиоканалу или каналу сотовой связи. В самом простейшем случае это может быть сирена от автомобильной охранной сигнализации (такие сирены продаются в магазинах автомобильной электроники и стоят относительно недорого).

Чтобы выключить уже сработавшую сигнализацию нужно на вывод 6 D1.2 подать логическую единицу. А что сигнализацию заблокировать так чтобы она на срабатывала нужно эту единицу там удерживать. При наличии единицы на выводе 6 D1.2 состояние его выхода - ноль, и не будет изменяться под действием изменения уровня на другом его входе.

загорается зеленый светодиод HL1, а красный HL2 гаснет. Можно открыть дверь и войти, но не сильно медлить, так как после разрядки C2 через R2 (примерно около 1 минуты) сигнализация опять станет на охрану.

Заблокировать сигнализацию изнутри помещения можно выключателем S10 (он находится внутри помещения), когда он включен сигнализация не работает.

Для защиты от подбора кода кнопки, не входящие в код подключены параллельно C2 без резистора. Поэтому если нажата хотя бы одна неправильная кнопка это моментально разряжает C2 и не дает ему еще некоторое время заряжаться, даже если потом будет набран правильный код.

Набирая правильный код кнопки нужно немного удерживать пока не переключатся светодиоды.

Все конденсаторы на напряжение не ниже 12V. Реле типа ВJ-118-1С или аналогичное. Светодиоды - любые индикаторные, HL1 - зеленый, HL2 - красный.

Морев А.А.

ОПЕРАЦИОННЫЙ УСИЛИТЕЛЬ

Усилители существуют несимметричные и симметричные (дифференциальные, операционные). Несимметричный усилитель характеризуется наличием одного входа и одного выхода. При этом входной сигнал поступает на его вход либо относительно одного из полюсов питания (рис.1) либо относительно общей точки питания (рис.2), если питание двуполярное.

Главное отличие дифференциального усилителя (рис.3.) в наличии двух входов, - прямого (+) и инвертирующего (-). Дифференциальный усилитель усиливает не разность входного напряжения относительно общего провода, а разность напряжения между его входами, каждый из которых влияет на выходное напряжение в противоположном направлении. Ниже рисунка 3 дана таблица входных и выходных напряжений дифференциального усилителя при условии его коэффициента усиления равного 4. Увеличение положительного напряжения на прямом входе (+) приводит к увеличению выходного напряжения в сторону положительного напряжения относительно нуля. Увеличение положительного напряжения на инверсном входе (-) приводит к росту на выходе отрицательного напряжения относительно нуля. Таким образом, напряжение поступающее на прямой вход ведет к синфазному изменению напряжения на выходе, а напряжение, поступающее на инверсный вход – к противофазному изменению напряжения на выходе.

На рисунке 4 показано как зависит полярность выходного напряжения относительно общего провода дифференциального усилителя от полярности напряжения между его входами. То есть, если входное напряжение включено между входами согласно их обозначению знаками плюса и минуса, то на выходе напряжение положительное, а при обратном включении – отрицательное.

Операционный усилитель состоит из входного дифференциального усилителя

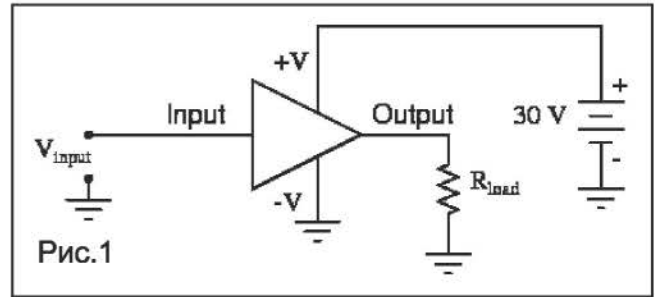


Рис.1

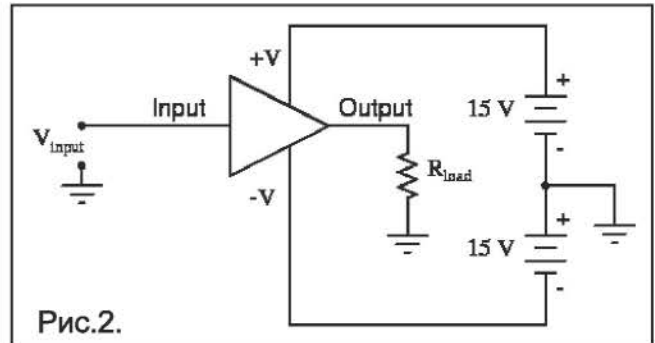


Рис.2.

Differential amplifier

Рис.3.

(-) Input ₁	0	0	0	0	1	2.5	7	3	-3	-2
(+) Input ₂	0	1	2.5	7	0	0	0	3	3	-7
Output	0	4	10	28	-4	-10	-28	0	24	-20

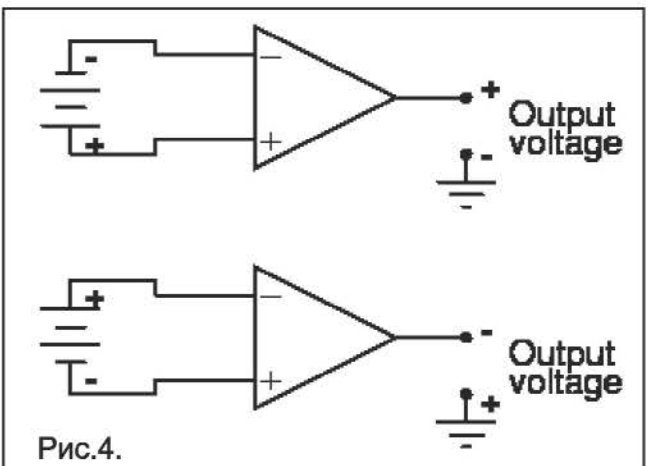


Рис.4.

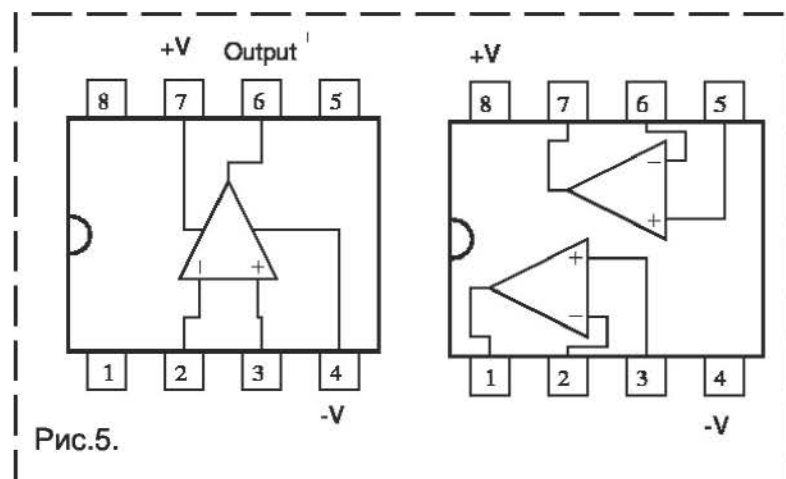


Рис.5.

(положительное напряжение, близкое к напряжению питания). А если на инверсном входе напряжение хоть бы малость больше напряжения на прямом, то на выходе будет максимальное отрицательное напряжение (близкое от отрицательному напряжению питания).

На рисунке 6 показана схема компаратора, следящего за уровнем напряжения V_{in} . С помощью переменного резистора устанавливается напряжение

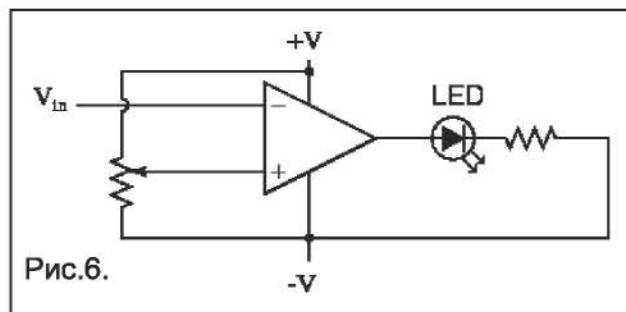


Рис.6.

на прямом входе ОУ, – порог срабатывания компаратора. А напряжение V_{in} поступает на инверсный вход. Если V_{in} меньше заданного порога, то на прямом входе напряжение будет больше чем на инверсном и на выходе будет положительное напряжение. Светодиод горит. Если напряжение V_{in} больше порога, установленного переменным резистором, то оно больше напряжения на прямом входе. На выходе будет отрицательное напряжение (относительно $-V$ равно нулю) и светодиод гореть не будет.

и последующего за ним усилителя постоянного тока.

Операционные усилители выпускаются в виде микросхем. На рисунке 5 показаны цоколевки – схемы двух популярных ИМС, - LM741, содержащей один операционный усилитель и TL082, содержащей два операционных усилителя. Существуют так же микросхемы с четырьмя операционными усилителями в одном корпусе.

Максимальный коэффициент усиления по напряжению операционного усилителя (ОУ) может быть весьма велик – от 200000 и более, а размах выходного напряжения может быть близок к величине двуполярного напряжения питания. Например, при коэффициенте усиления 200000 и входном напряжении между прямым и инверсным входами всего 75 мкВ размах напряжения на выходе может быть $\pm 15V$.

Очень часто операционные усилители применяются в качестве компараторов. Там используется то свойство ОУ, что при напряжении на его прямом входе пусть даже незначительно, но выше напряжения на его обратном входе – на выходе будет положительное напряжение насыщения

По этой схеме можно сделать своеобразный вольтметр, если переменный резистор снабдить шкалой, размеченной в единицах напряжения. Вращая переменный резистор нужно найти точку гашения / зажигания светодиода, и по метке на шкале в этом положении определить напряжение V_{in} .

На рисунке 7 показана схема использования компаратора для преобразования синусоидального напряжения в прямоугольное. На графике ниже схемы прерывистой линией обозначено пороговое напряжение, установленное переменным резистором. Обратите внимание как меняется скважность прямоугольного напряжения в зависимости от установки переменным резистором порогового значения.

Для того чтобы операционный усилитель перестал быть компаратором и наконец-то начал работать усилителем необходимо в него ввести отрицательную обратную связь. С её помощью можно будет регулировать коэффициент усиления и

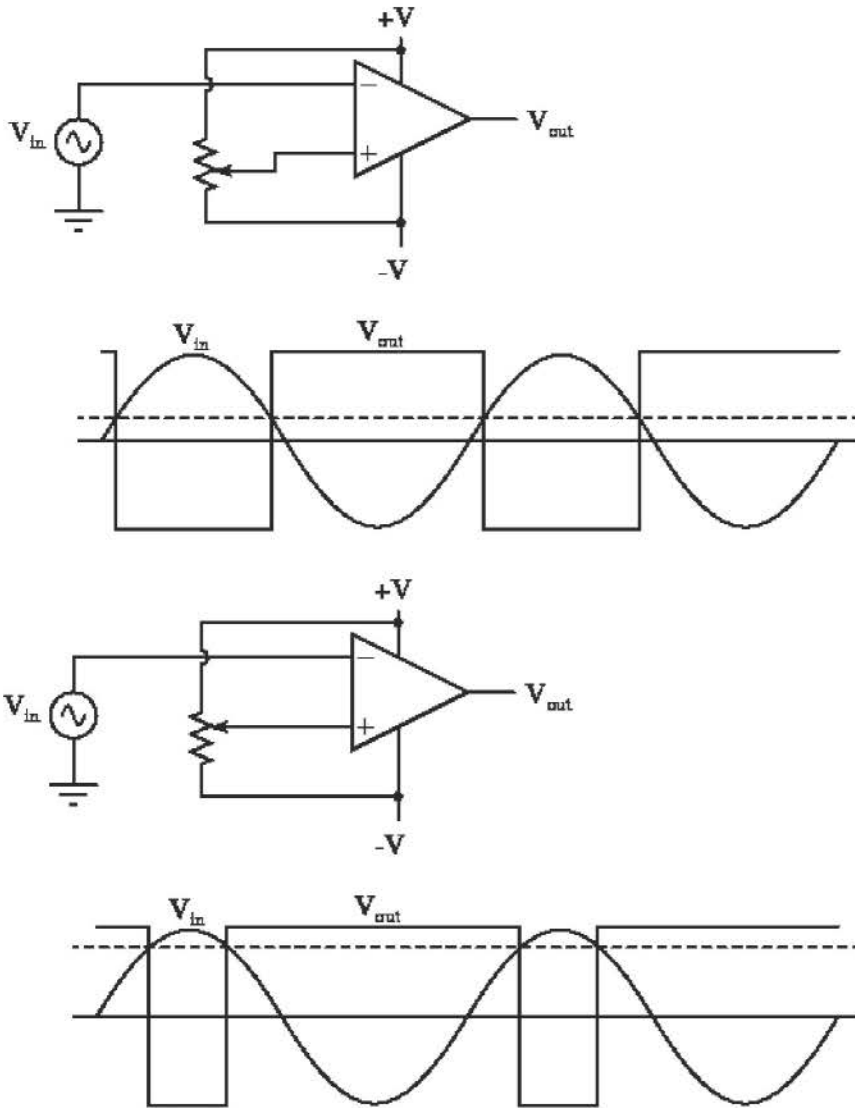


Рис.7.

прямой вход, равное 1V. Значит напряжение на прямом входе стало больше чем на инверсном. Следовательно напряжение на выходе начинает расти. Но, выход соединен с инверсным входом, поэтому одновременно с ростом напряжения на выходе будет расти напряжение и на инверсном входе и достигнет величины напряжения на прямом входе. В этот момент наступит точка стабилизации, и напряжение на выходе буде практически равно напряжению на входах.

Это в теории, реально напряжение на выходе будет немного ниже напряжения на прямом входе, на величину дифференциального напряжения, составляющего несколько микровольт, являющегося пределом чувствительности ОУ.

Таким образом, при соединении инверсного входа с выходом ОУ

устанавливать его меньше максимального значения, - таким как нужно для каждого конкретного случая.

Если подключить инвертирующий вход ОУ к его выходу (рис.8), и при этом подавать входное напряжение на прямой вход ОУ, то выходное напряжение будет практически равно входному. То есть коэффициент усиления будет равен 1. Почему это происходит? Допустим на вход напряжение не поступает. Следовательно напряжение на выходе равно нулю (относительно общего провода двуполярного источника питания). А так как выход соединен с инверсным входом, то и на инверсном входе будет ноль. Предположим, подали входное напряжение на

образуется 100% отрицательная обратная связь (ООС) и коэффициент передачи (усиления) ОУ будет равен 1. Для того чтобы коэффициент передачи (усиления) увеличить нужно снизить глубину ООС. Делается это при помощи делителя на резисторах, который делит напряжение поступающее на инверсный вход с выхода операционного усилителя (рис.8). В этом случае коэффициент усиления будет зависеть от соотношения резисторов этого делителя и определяться по формуле:

$$A_v = (R_2/R_1)+1.$$

Выходит, если R1 и R2 одинаковые (как показано на рисунке 8), то коэффициент

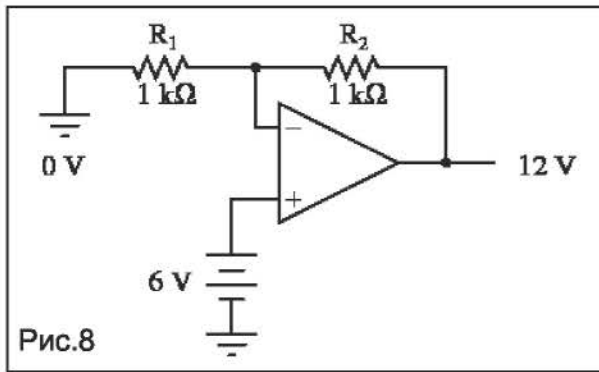


Рис.8

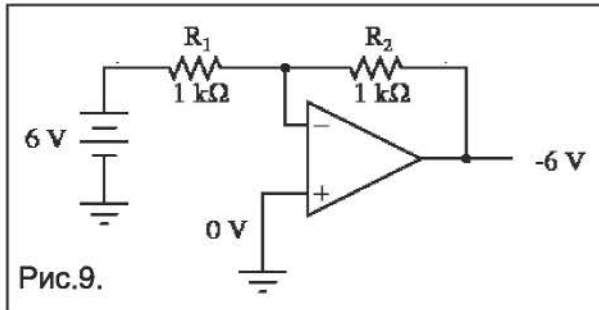


Рис.9.

усиления будет равен 2. И соответственно, входное напряжение 6V, поступающее на прямой вход будет усилено до 12V.

Выбирая другое соотношение резисторов можно установить практически любой коэффициент усиления от 1 до максимального значения для конкретного ОУ. Например, чтобы получить коэффициент усиления 101 нужно в схеме на рис.8 сопротивление R1 уменьшить до 10 ом, тогда $A_v = (1000/10) + 1 = 101$.

На рисунке 8 показана схема неинвертирующего усилителя. Сделать инвертирующий усилитель можно по схеме на рисунке 9. Здесь прямой вход ОУ соединяется с общим проводом, а входное напряжение поступает на инверсный вход через резистор R1. Здесь формула расчета коэффициента усиления будет отличаться: $A_v = -(R_2/R_1)$.

То есть, выходное напряжение будет отрицательным, а по модулю коэффициент передачи будет: $[A_v] = R_2/R_1$.

Легче понять работу ОУ с ООС можно на примере рычага (рис.10). Две части рычага по величине соответствуют сопротивлениям резисторов. Один край со стороны R1 закреплен, а входное напряжение V_{in} действует на точку соединения двух частей рычага. Поэтому чем меньше часть R1 и чем больше часть R2 тем более высокого будет подниматься противоположный край рычага V_{out} .

Если напряжение V_{in} отрицательное, то рычаг будет отклоняться вниз.

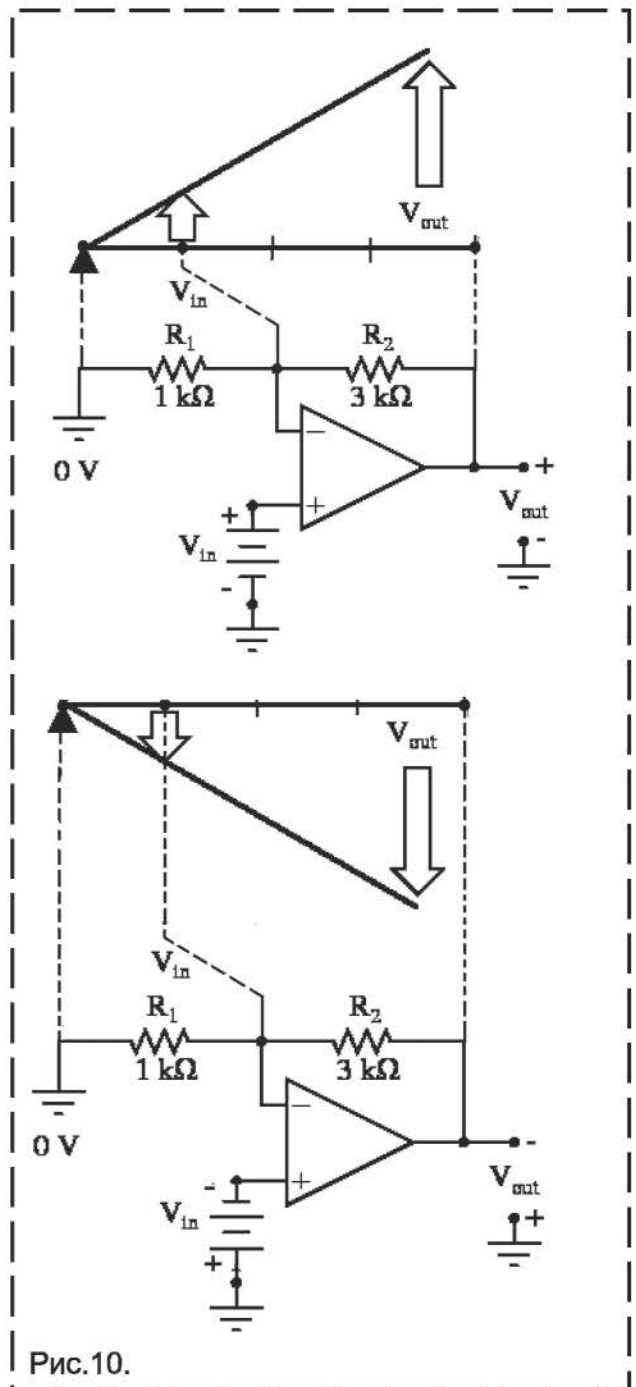


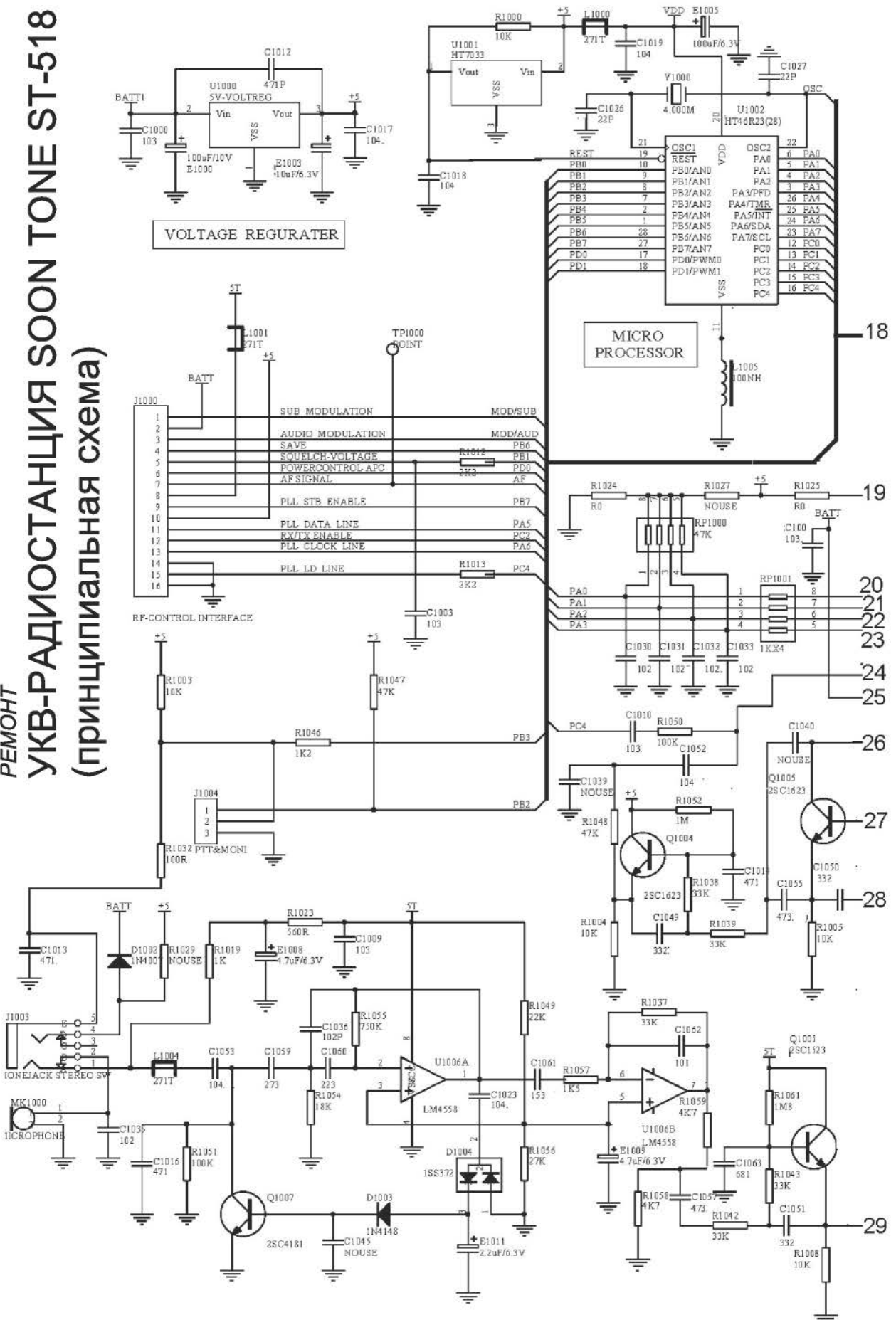
Рис.10.

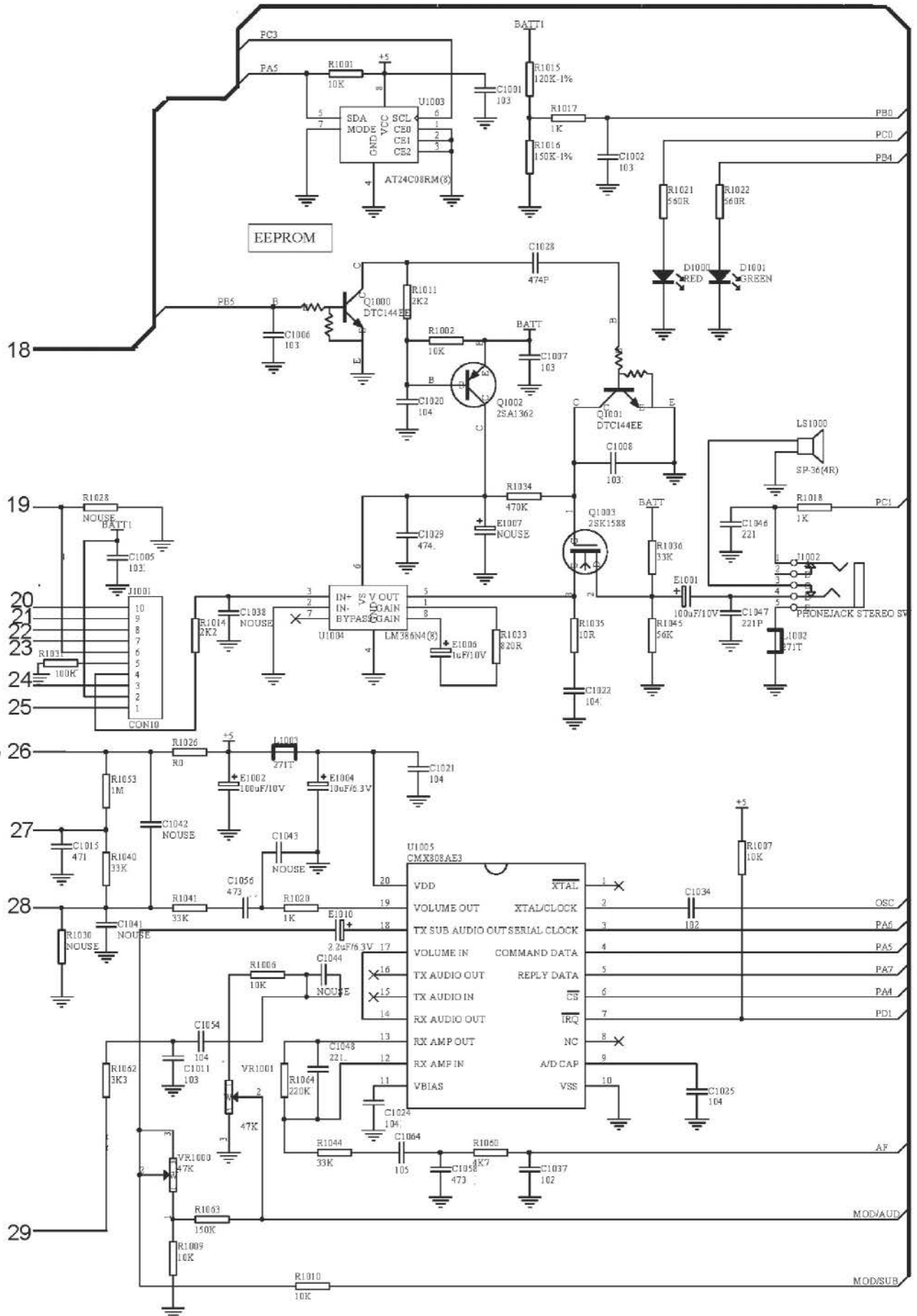
Конечно это весьма абстрактное представление, сродни сравнению электрического тока с потоком воды, но оно позволяет наглядно представить себе как работает ООС операционного усилителя.

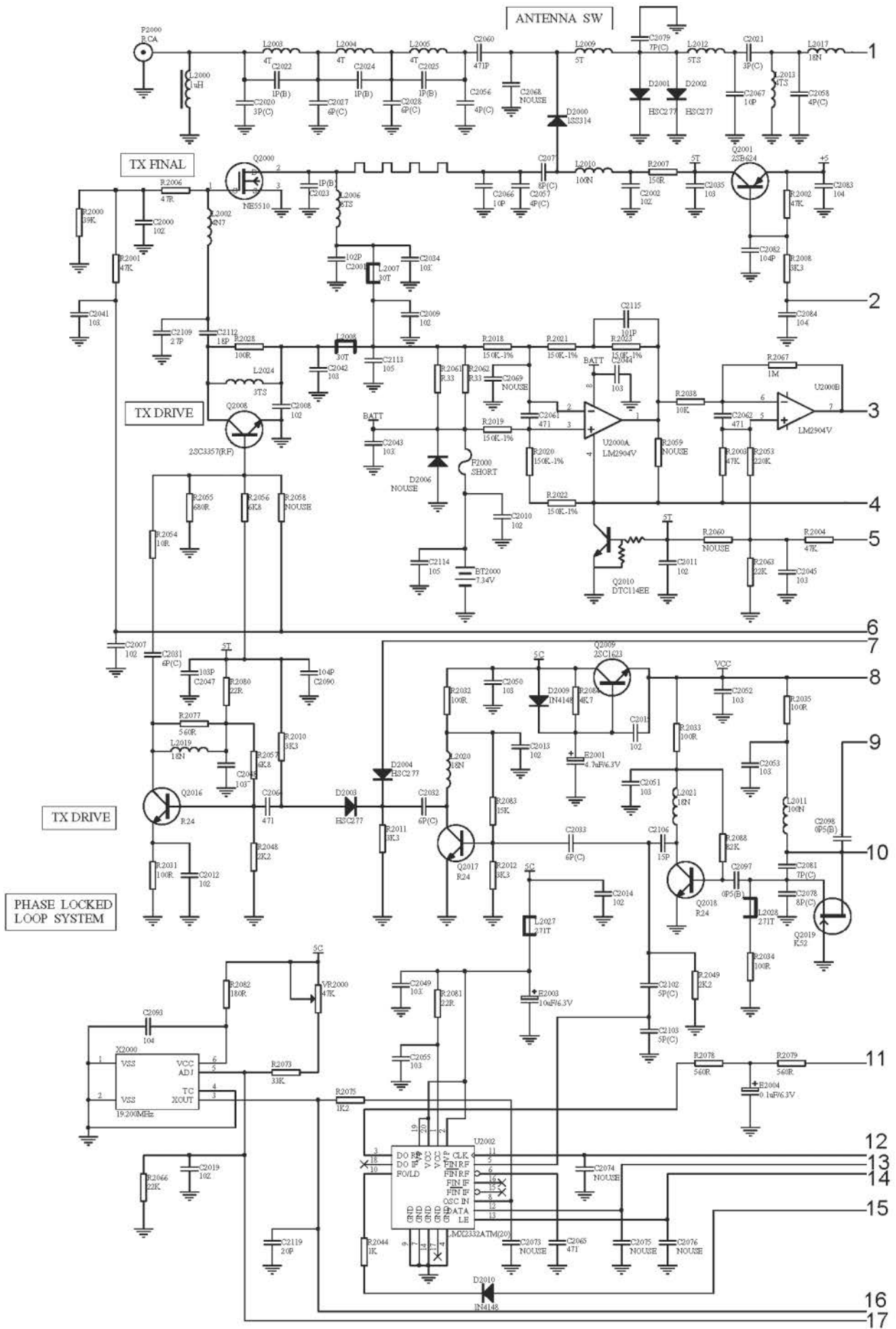
Андреев С.

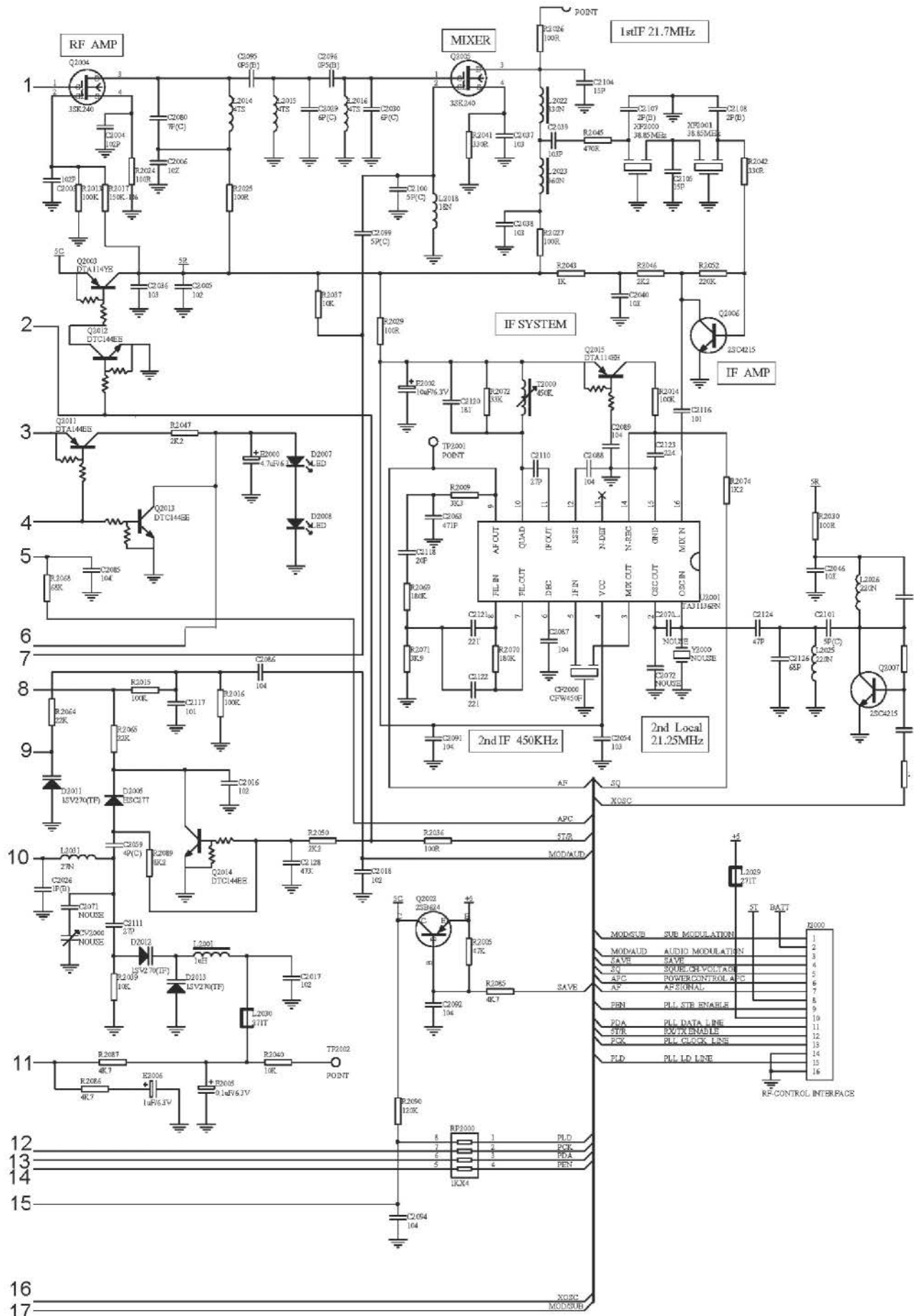
Продолжение в следующем номере.

**РЕМОНТ
УКВ-РАДИОСТАНЦИЯ SOON TONE ST-518
(принципиальная схема)**

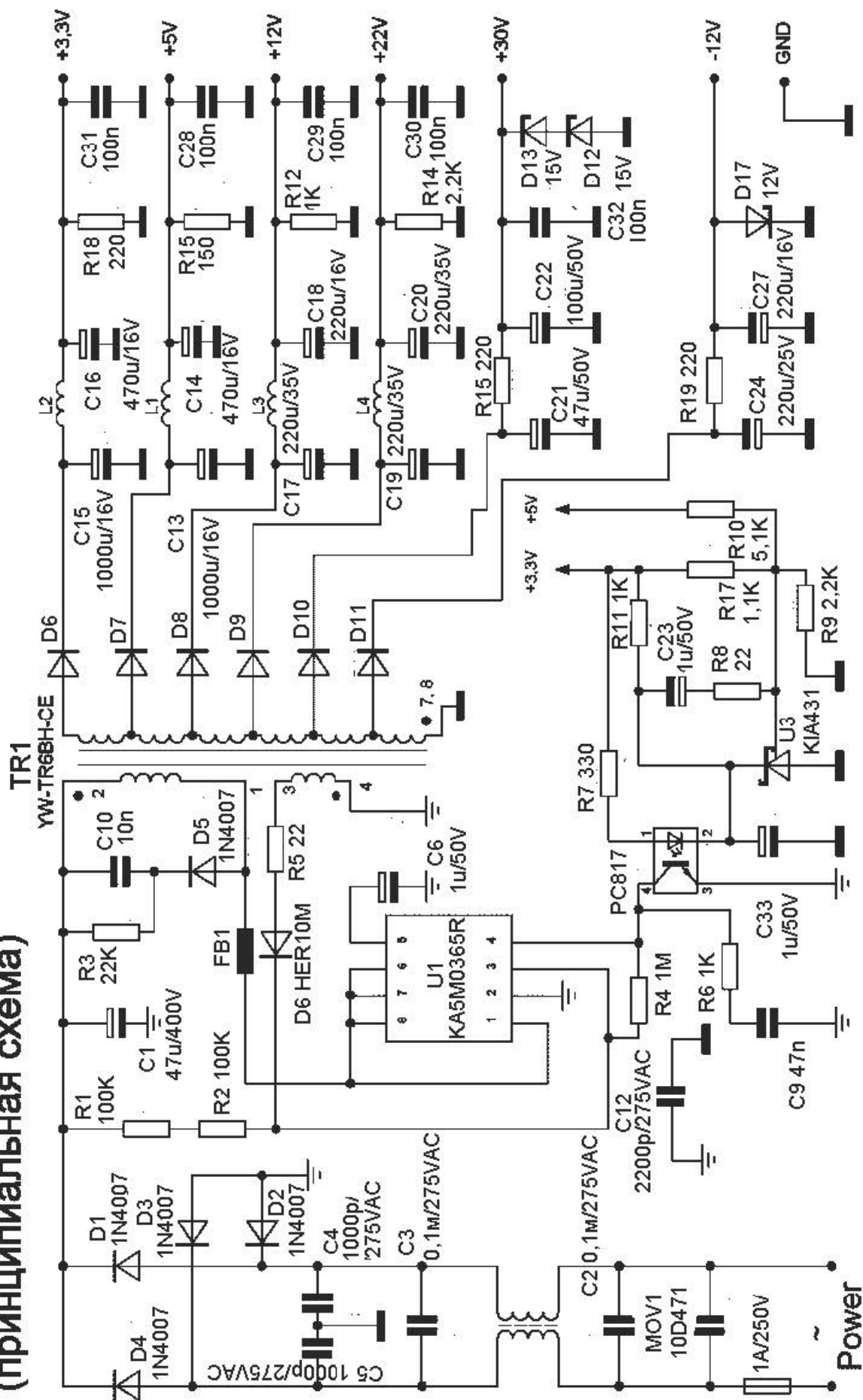


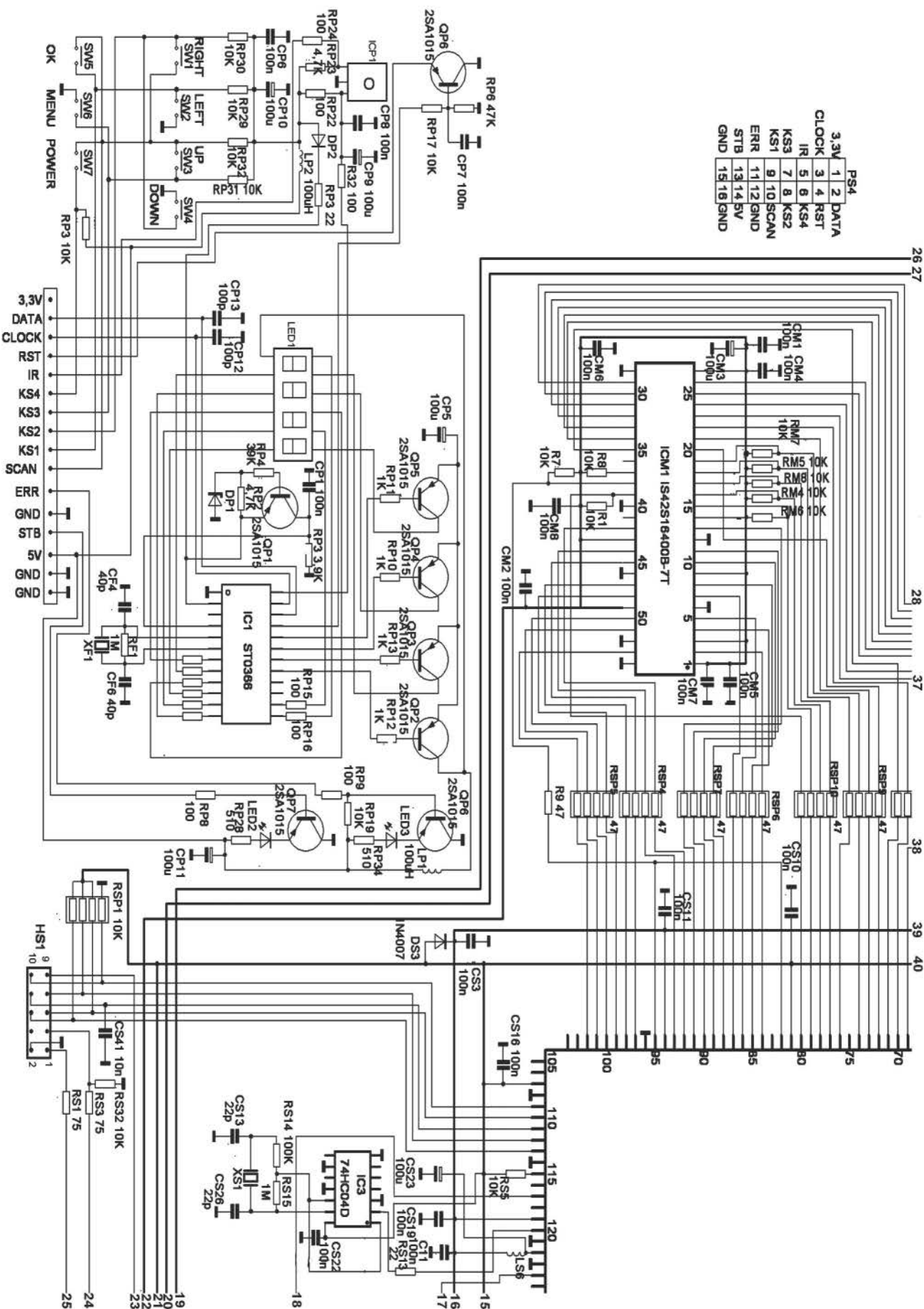


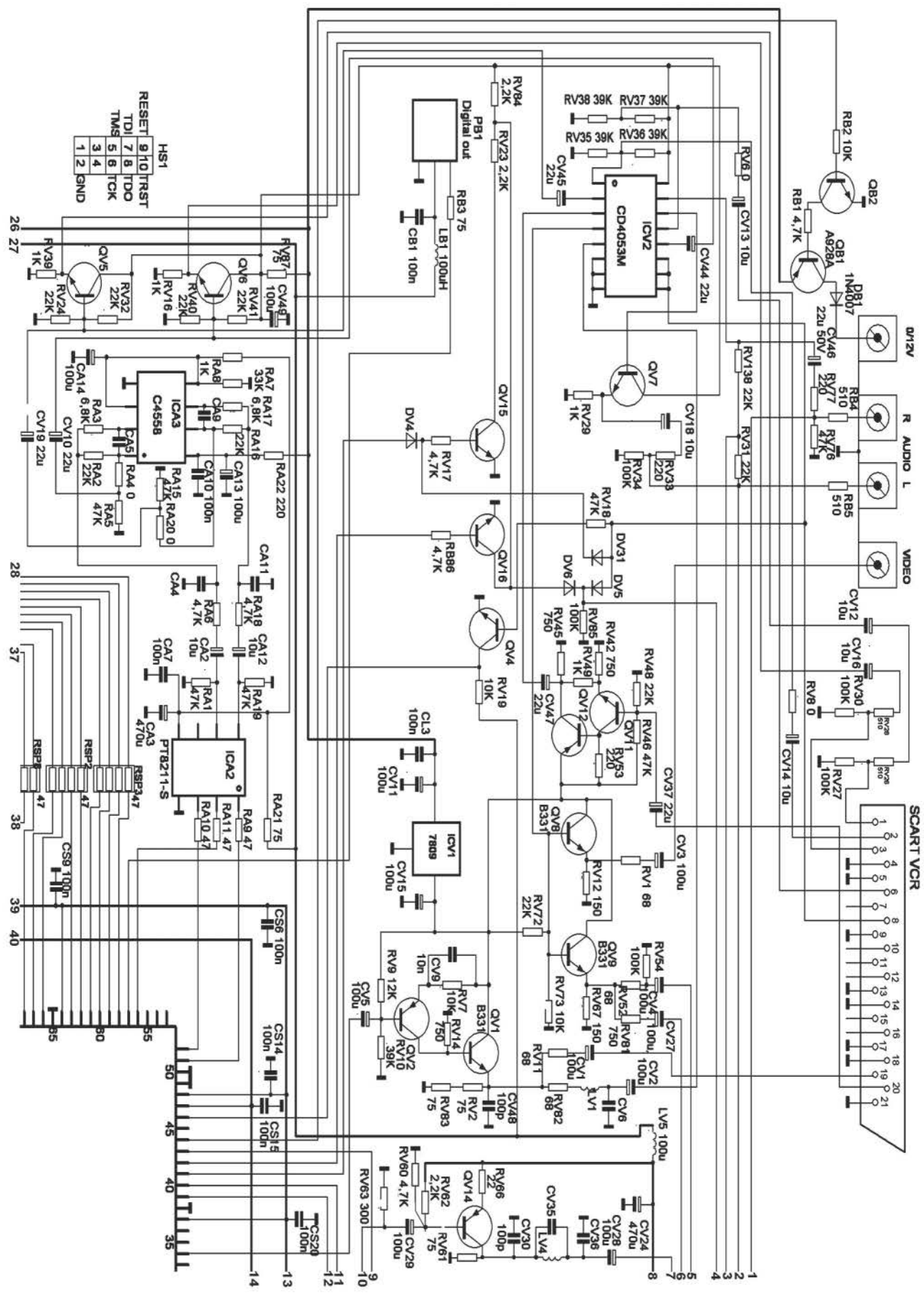




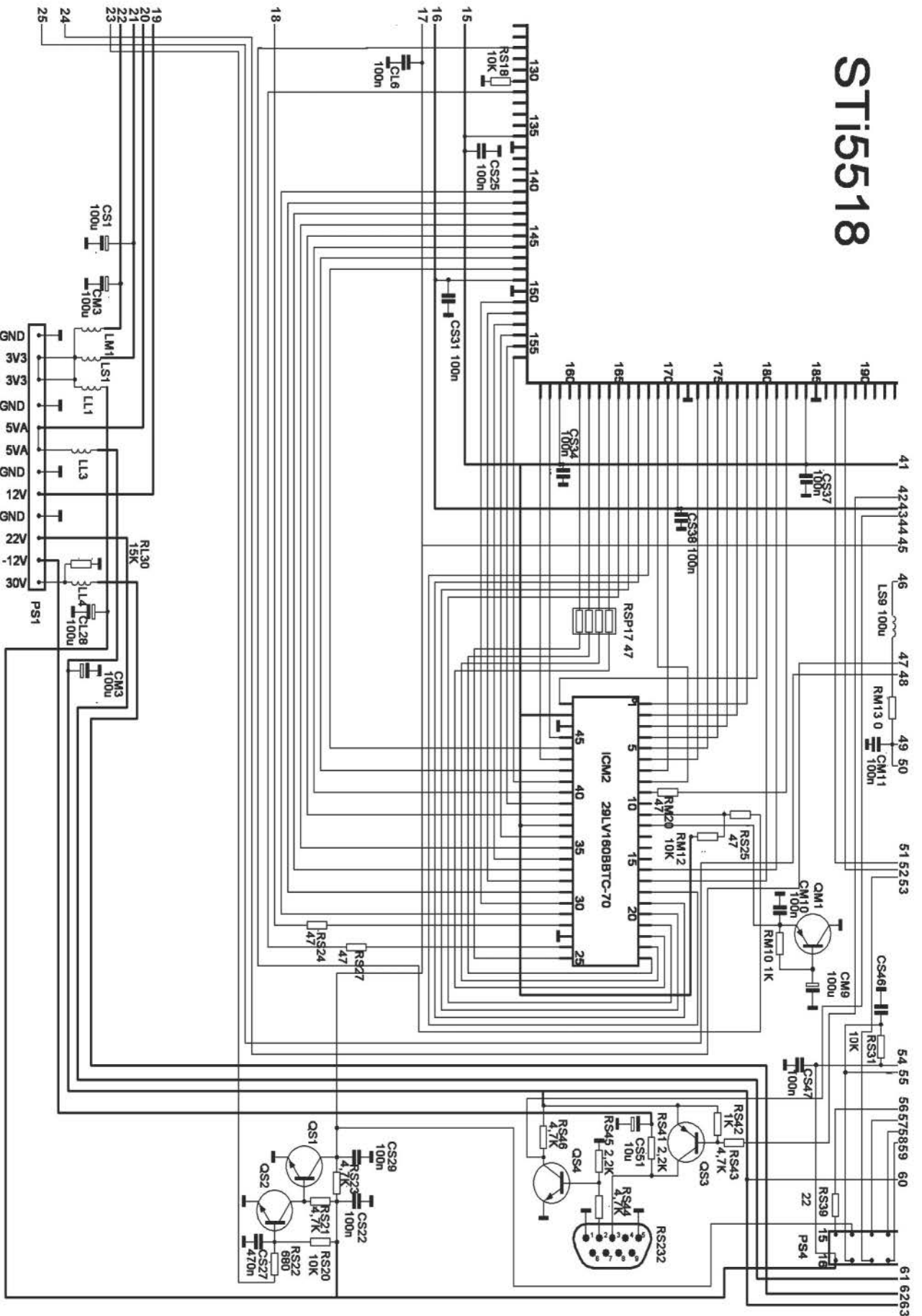
СПУТНИКОВЫЙ РЕСИВЕР ГЛОВО 5000 (принципиальная схема)

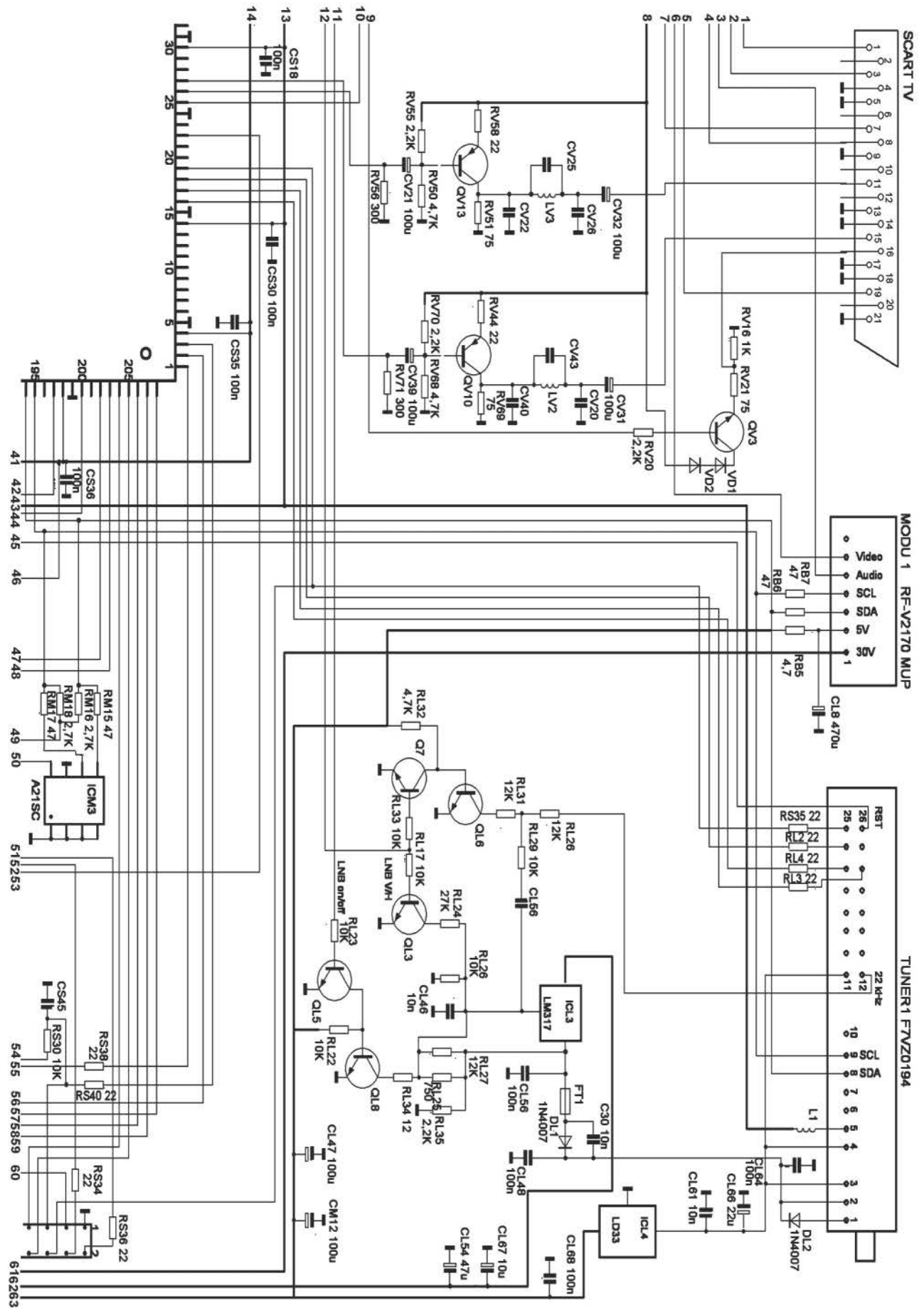






ST15518





РАДИОКОНСТРУКТОР -2012

РАДИОСВЯЗЬ. РАДИОПРИЕМ

Радиомикрофон на цифровой микросхеме	01-02
Коротковолновая приставка	01-04
Простой SDR-приемник	02-02
Прием сигналов DRM на обычный радиоприемник	02-05
Передатчик на 144 МГц	02-06
Простая СВ-радиостанция	02-08
Четырехдиапазонный КВ-приемник	03-02
Приемник звукового сопровождения телевизионных передач	03-04
Узел фиксированных настроек для УКВ-ЧМ приемника	03-07
«Цифровой передатчик» повышенной мощности	04-02
КВ-приемник наблюдателя – радиослушателя	04-03
Усовершенствование УКВ-приемника на ИМС 7088	05-02
АМ-радиоприемник прямого усиления .	05-04
30-точечная светодиодная шкала	05-07
Трехдиапазонный КВ-приемник	06-02
Схема АПЧГ в приемном тракте на ИМС МС3371/МС3372	06-03
Эфирная радиоточка	06-04
ДВ-КВ-преселектор	06-06
Передатчик для беспроводной коммутации аудиосигналов	07-02
Усилитель для радиомикрофона	07-03
Шестидиапазонный лабораторный приемник прямого преобразования с эффективным подавлением наводок .	08-02
Несколько схем маломощных УКВ-ЧМ передатчиков	08-04
Тракт ПЧ КВ-трансивера с однократным преобразованием частоты	09-02
Трехканальная АМ радиостанция СВ диапазона	09-04
Коротковолновый приемник на двух микросхемах	09-07
Коротковолновый регенеративный приемник	10-02
Новая «начинка» для игрушечной радиостанции	10-04
Амплитудный модулятор на частоту 1 МГц	11-02
Система удаленного дистанционного управления	11-04
Передатчик на частоту 145 МГц	12-02

АУДИО, ВИДЕО

Мостовой стереоусилитель на TDA2004A	01-07
Пятиваттный НЧ усилитель на двух ОУ	01-10
Совсем несложный УНЧ на двух микросхемах и двух транзисторах	01-11
Два стереоусилителя	02-11
Электронный регулятор громкости на ИМС DS1868	03-12
УМЗЧ D-класса 2x20 Вт для бюджетного мультимедийного плеера	03-15
Устройство управления селектором каналов телевизора	04-21
Вторая жизнь «Радиоточки»	04-26
Автомобильный MP-3 плеер	04-27
Стереомикрофон с комбинированным питанием	05-09
УКВ-передатчик для трансляции аудиосигнала на небольшое расстояние	06-09
Два простых УМЗЧ с полевыми транзисторами в выходном каскаде	06-11
Два несложных УМЗЧ для карманной аудиотехники	06-13
Очень простой мощный транзисторный УМЗЧ	06-15
Дешевый 130-ваттный УМЗЧ	08-07
УНЧ с электронным регулятором громкости	08-08
Автоматический выключатель УМЗЧ ...	08-11
30W усилитель мощности ЗЧ	08-12
Логарифмический индикатор уровня аудиосигнала	08-16
Четырехканальный аудиомикшер	09-09
Усилители мощности D-класса	10-06
Сtereo-УМЗЧ с питанием от «электронного трансформатора»	10-10
УМЗЧ мощностью 25 Вт на четырех транзисторах	12-03
Hi-Fi аудиопроцессор MP1241A (TEA6320). Расширение для ARDUINO	12-06
Модернизация устаревшего мини-аудиоцентра	12-10

КОМПЬЮТЕР

Домашняя измерительная лаборатория на основе трех USB-модулей MP732, MP731 и MP730	01-15
USB-порт управляет нагрузками	08-20
Подключение компьютера к телевизору	10-15
Переключатель жестких дисков для компьютера	10-16

«Хитрая кнопка» для LINUX-микрокомпьютера 11-11

ИЗМЕРЕНИЯ, РАДИОЛЮБИТЕЛЮ – КОНСТРУКТОРУ

Домашняя измерительная лаборатория на основе трех USB-модулей MP732, MP731 и MP730 01-15

Индикатор напряжения и тока лабораторного блока питания 02-14

Генератор импульсов с часовым периодом, и автомат для поворота солнечной батареи или антенны 02-18

Индикатор – сигнализатор сетевого напряжения 02-21

Низковольтный электронный предохранитель 02-23

Приставка к мультиметру для измерения малых емкостей 04-06

Измеритель емкости 05-12

Пробник для проверки керамических конденсаторов 07-04

Пробник стабилитронов 07-06

Генератор звуковых частот на одном транзисторе 09-10

Генератор для проверки мониторов 09-11

Частотомер из радиоприемника 09-13

Аналоговый частотомер на цифровых микросхемах 10-12

Прибор для проверки стабилитронов ... 12-13

Вольтметр для зарядного устройства .. 12-15

Тестер кварцевых резонаторов 12-17

Модуль вольтметра 12-19

ИСТОЧНИКИ ПИТАНИЯ

Питание автомобильной радиостанции от электросети 01-23

Пятивольтовый источник питания 01-26

Мощный коммутатор тока на полевом транзисторе 01-27

Преобразователь напряжения для питания газоразрядных индикаторов .. 01-29

Универсальный преобразователь напряжения 03-17

Доработка зарядного устройства STA-U12RD 03-19

Импульсный блок питания для шуруповерта 03-21

Блок питания на основе трансформатора ТПИ-8-1 и электронного балласта энергосберегающей лампы 03-23

Стабилизаторы напряжения на LM2931AZ-3,3 04-08

Лабораторный блок питания со

встроенным цифровым вольтметром .. 04-11

Двухполярный сетевой источник питания $\pm 24\text{В}$, 190 Вт на сетевых обратных преобразователях 04-14

Лабораторный блок питания из блока питания ЭВМ ATX 05-13

Регулируемый стабилизатор +25..+200V 05-15

Импульсный блок питания для стереоусилителя мощности ЗЧ 05-17

Преобразователь для питания люминесцентной лампы от автомобильного аккумулятора 05-18

Высокоэффективный импульсный стабилизатор напряжения на ИМС TL1372 05-20

Повышение мощности интегрального стабилизатора 06-16

Зарядное устройство для 12-вольтовых кислотных свинцовых герметичных аккумуляторов 08-18

Простое зарядное устройство для NiMH-аккумуляторов 08-19

АВТОМАТИКА, ПРИБОРЫ ДЛЯ ДОМА, АВТОМОБИЛЯ, ДРУГАЯ ЭЛЕКТРОНИКА.

Электронный почтовый ящик 01-30

Звонок с инфракрасным дистанционным управлением 01-33

Ночник с автоматическим выключением 01-34

Фоновое светодиодное освещение для люстры 02-26

Блок для управления резервным бензогенератором 02-28

Электронный коридорный переключатель 02-30

Электронный выключатель света 02-32

Дистанционный переключатель для люстры 02-34

Электронный «Мотылек» 02-36

Универсальное охранное устройство на микроконтроллере 02-37

Электронный «Свидетель» ограбления 02-40

Автоматический выключатель света в подъезде 03-26

Система дистанционного управления на двух МК PIC16F630 03-28

Цифровой термометр на ТС74 03-32

Таймер с обратным счетом 03-33

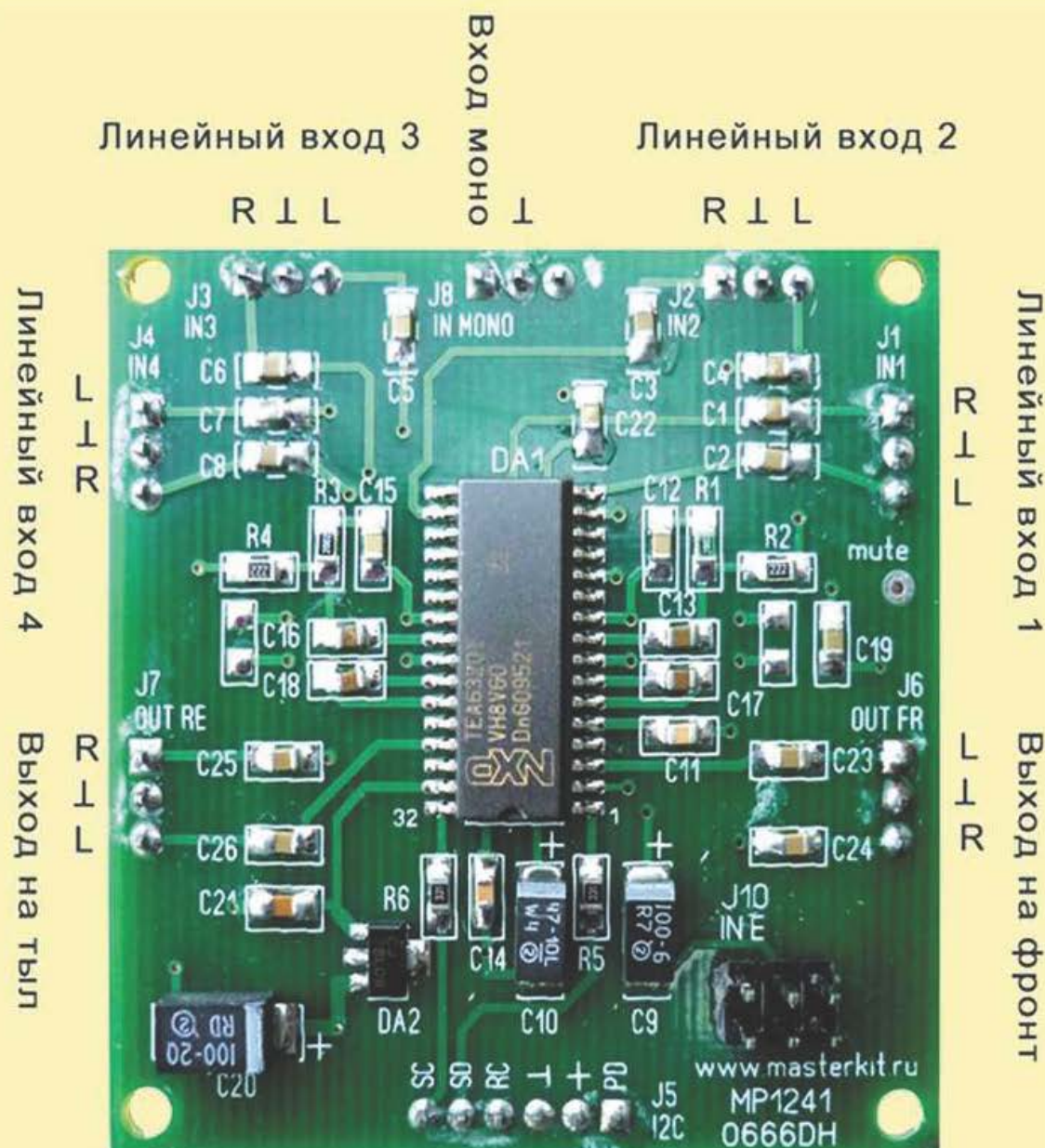
Электронные часы на «древних» газоразрядных индикаторах 03-35

Автомобильный блоки питания

портативной аппаратуры	03-42	охлаждения двигателя «ВАЗ»	07-41
Уличные электронные часы	04-29	Фотореле для управления	
Охранное устройство на 8-разрядных		освещением	08-23
микроконтроллерах AVR	04-31	Измеритель влажности и	
Таймер для освещения	04-35	температуры воздуха	08-26
Светодиодный «галогенный		Термостат для теплицы	08-27
светильник»	04-37	«Электросвеча», «Электрофакел»,	
«Электролобзик» для пенопласта	04-38	«Электрокеросиновый» фонарь	08-29
Автомат управления вентиляцией		Таймер для экспонирования	08-30
туалетной комнаты	04-41	Питание светодиода от электросети ...	08-33
Четыре устройства со сверхяркими		Фотовыключатель с цифровым контролем	
светодиодами	05-21	освещенности	08-34
Питание аккумуляторной дрели		Автомат «Каждый день»	08-37
от электросети	05-25	Лабораторный секундомер	08-39
Электронная рулетка	05-25	Парковочный датчик с акустическим	
Светомузыкальная приставка	05-30	контролем	08-40
Интервальный таймер на		Автомобильный вольтметр –	
ИМС CD4541B	05-35	сигнализатор	08-42
Электроизгородь	05-39	Дистанционное управление через	
Автомобильный вольтметр		интернет аквариумом	09-16
на светодиодах	05-41	Двухканальное реле времени	
Дополнительный стоп-сигнал		на микроконтроллере ATTINY2313	09-18
для автомобиля	05-43	Дачный водопровод	09-23
Светодиодный куб для Arduino nano ...	06-17	Таймер для циркуляционного насоса	
УКВ-система радиуправления		в системе отопления	09-26
бытовыми приборами	06-22	Компенсатор длительности светового	
Таймеры на микроконтроллерах		дня в теплице	09-28
MCS-51 и AVR	06-25	Звонок на УМС	09-30
«Волшебный» выключатель	06-31	Выключатель с задержкой	
Универсальный акустический		на микроконтроллере	09-32
выключатель освещения	06-33	Драйвер «неонки»	09-33
Генератор высоковольтных импульсов	06-35	Управление вентилятором для	
Электронный коридорный		вентиляционных каналов	09-34
выключатель	06-36	Автомобильный сигнализатор	
Гаражный парковщик	06-38	«включи фары / выключи фары»	09-35
Простой блок для управления		Автомобильный блок питания	09-36
дневными ходовыми огнями	06-40	Таймер для повторно-кратковременного	
Светодиодный куб 8x8x8	07-13	режима	10-22
Пятиканальный счетчик +		Шесть таймеров на 8-разрядных	
электронные часы	07-16	микроконтроллерах	10-24
Мерцающий выключатель		Пульсомер	10-27
с задержкой	07-22	Охранная сигнализация на основе	
Электронный «Предостерегатель»	07-24	сотового телефона	10-29
Кухонный таймер	07-25	Удлинитель пульта ДУ	10-31
Таймер для паяльника или		Охранная система видеонаблюдения ...	10-32
осветительного прибора	07-27	Дистанционное управление приборами	
Выключатель света с задержкой	07-29	используя пульт протокола NEC	10-34
Дистанционное управление	07-31	Музыкальный звонок из абонентского	
Сумеречный выключатель		громкоговорителя	10-37
на компараторе	07-33	Управление люстрой пультом ДУ	10-38
Счетчик для ручного намоточного		Шесть таймеров на 8-разрядных	
станка	07-35	микроконтроллерах	11-15
Реле времени	07-37	Видеорегистратор в подсобном	
Автосторож для недорогого		помещении	11-18
автомобиля	07-39	Электронный переключатель	
Регулятор для вентилятора		для люстры	11-21
		Сигнализатор протечки и высыхания ..	11-23

Новая «прозвонка» из старой «прозвонки»	11-24	напряжения	09-38
Схема для управления дополнительным стоп-сигналом	11-25	Импульсный источник питания	10-41
Электронный парковщик	11-26	Операционный усилитель	12-32
Автомат световых эффектов	11-28	РЕМОНТ	
Переключатель ёлочных гирлянд с акустическим управлением	11-31	МП-3 флэш-плеер IRIVER-T60 (принципиальная схема)	01-39
Переключатель гирлянд «Двенадцать месяцев»	11-35	Автомобильная СВ-радиостанция MEGAJET-MJ-700 (принципиальная схема)	01-45
«НОВОГОДНИЕ» СХЕМЫ с1998 по 2012 г.г.	11-41	СВ-радиостанция MEGAJET-MJ-400 (принципиальная схема)	02-43
Автоматически выключатель опасного электроприбора	12-21	Схемы блоков питания персональных компьютеров ATX	03-43
Система удаленного дистанционного управления с обратной связью	12-23	Схемы блоков питания персональных компьютеров ATX	04-46
Шесть таймеров на 8-разрядных микроконтроллерах	12-25	Автомагнитола LADA-1014 (схема основной платы)	05-45
Таймер для вентилятора санузла	12-28	Автомобильный LCD-телевизор Elenberg-TV807 (принципиальная схема)	06-44
Простая охранная сигнализация	12-30	Китайская УКВ-радиостанция Quansheng TG-6A UHF (принципиальная схема)	07-45
СПРАВОЧНИК		Китайская УКВ-радиостанция Quansheng TG-K58 (принципиальная схема)	08-45
Микросхема HVLED807PF – драйвер светодиодной лампы	02-16	Китайская автомобильная СВ-радиостанция TTI-TCB-880H (принципиальная схема)	09-44
Микросхема УКВ-ЧМ радиотракта Si4702/03	06-07	МП-3 плеер TEXET-T-43x (принципиальная схема)	10-45
Микросхемы MC33369-MC33374	07-07	Спутниковый ресивер ORTON (GLOBO) X80 (принципиальная схема)	11-43
Оптореле серии K293 (KP293)	07-09	Автомобильная СВ-радиостанция TTI-TCB-R200 (принципиальная схема)	11-45
ИМС MC33340 – контроллер зарядки .	08-15	УКВ-радиостанция SOON TONE ST-518 (принципиальная схема)	12-36
AC/DC модули TML	10-18	Спутниковый ресивер GLOBO 5000 (принципиальная схема)	12-40
AC/DC модули TMS	11-08	Содержание журнала за 2013 год	12-44
НАЧИНАЮЩИМ			
Немного о светодиодах	01-36		
Самодельный телеграф	04-44		
Немного о MOSFET-транзисторах	06-42		
Делаем трансформатор	07-43		
Упрощенный расчет мостового выпрямителя	08-43		
Упрощенный расчет стабилизатора			

АУДИО, ВИДЕО, РАДИОПРИЕМ, РАДИОСВЯЗЬ,
 ИЗМЕРЕНИЯ, ОХРАННЫЕ УСТРОЙСТВА,
 БЫТОВАЯ ЭЛЕКТРОНИКА, РЕМОНТ,
 АВТОМОБИЛЬНАЯ ЭЛЕКТРОНИКА,
 ЗАРУБЕЖНАЯ ТЕХНИКА,
 СПРАВОЧНИК.



I2C SC
 I2C SD
 * Пит 9-12В

Hi-Fi аудиопроцессор
 MP1241A (TEA6320).
 Расширение для ARDUINO.
 Статья на стр. 6.